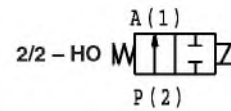




**Двухходовые электромагнитные клапаны,  
нормальнооткрытые, прямого действия.  
G 1/4", DN8**



**L208**

<b>Проточные среды (*)</b>	Вода, воздух, масло, инертные газы
----------------------------	------------------------------------

(\*) Проверьте совместимость материалов с проточной средой

**ОБЩИЕ ХАРАКТЕРИСТИКИ:**

<b>Максимальное давление</b>	20 bar
<b>Время открытия</b>	30 ms
<b>Время закрытия</b>	30 ms
<b>Температура проточной среды</b>	0... 100 °C
<b>Максимальная вязкость</b>	37 cSt (mm <sup>2</sup> /s)

**Материалы, контактирующие с проточной средой:**

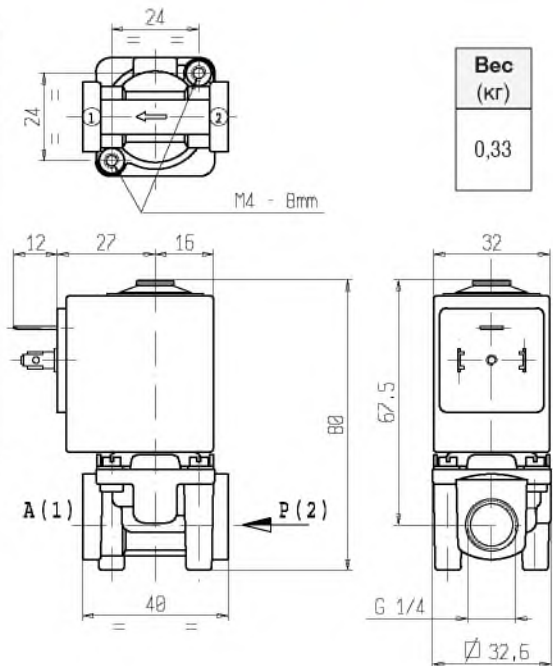
<b>Корпус клапана</b>	Латунь
<b>Уплотнения</b>	FPM
<b>Внутренние детали</b>	Нержавеющая сталь
<b>Седло</b>	PSU (полисульфон)
<b>Сердечник</b>	Нержавеющая сталь
<b>Магнитозамыкающее кольцо</b>	Медь



**КАТУШКА 1)**

<b>Продолжительность действия</b>	100 %
<b>Материал</b>	PET (полиэтилен)
<b>Класс изоляции</b>	F (155 °C)
<b>Температура окружающей среды</b>	-10... 60 °C
<b>Электрическое подсоединение</b>	Плоские клеммы, стандарт DIN 43650
<b>Класс пыле- и влагозащиты</b>	IP65
<b>Напряжение питания</b>	AC (~) 24V/50Hz – 110V/50Hz (120V/60Hz) – 230V/50Hz (+10 % -15 %) DC (=) 12 – 24V (+10 % -5 %) (Другое напряжение по запросу)

1) По запросу: более высокий класс изоляции, более высокая температура окружающей среды.



Размер	Пропускное отверстие (мм)	Дифференциальное давление (бар)				Потребляемая мощность катушки			Kv (м <sup>3</sup> /час)	Модель	Цена за шт., руб. без НДС	Уплотнение
		мин.	макс.		AC (VA)		DC (W)					
			Пар	Горячая вода	Тяга	Удержание						
G"			AC	DC	AC	DC						
1/4	3	0	10	10	8	8	23	14	9	0,19	L208V03 – 1/4	FPM

FPM = Фторированный эластомер (Viton)