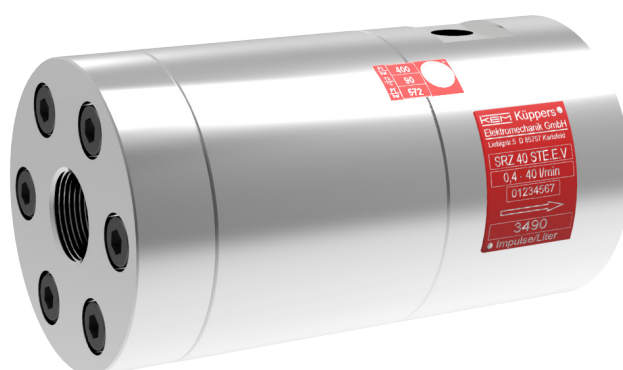


Технический паспорт



Модели серии SRZ...ST

Винтовые расходомеры
для вязких и абразивных сред

Применение

Винтовые расходомеры стандартной серии ST используются в основном для работы с высоковязкими средами. Инновационная технология позволяет добиться низких потерь давления, малых сдвигов и высокой точности.

Кроме того SRZ отлично подходит для испытательных стендов, так как вызванные изменением температуры, изменения вязкости лишь незначительно влияют на точность измерений. Прочная конструкция подойдет для всех чистых, средней и высокой вязкости сред. Высокое качество материалов гарантирует долговечность, низкий износ и высокую точность.

Устройство и принцип работы

В цилиндрическом корпусе расположены два шпинделя с геометрически перекрывающимися циклоидальными профилями.

Измеряемая жидкость заставляет шпинделя равномерно вращаться. Утечка практически отсутствует. Скорость вращения шпинделей снимается встроенным датчиком бесконтактно через стенку корпуса. Частота вращения пропорциональна потоку.

Для оценки доступны импульсы на единицу объема. К-фактор (калибровочный коэффициент) винтового расходомера выражает точное количество импульсов на единицу объема. Для определения индивидуального к-фактора каждый наш расходомер проходит калибровку. При этом мы по возможности учитываем рабочие вязкости заказчика. Соответствующие протоколы калибровки входят в комплект поставки.

Приложения

- Полиуретаны и полимеры
- Легкое топливо
- Нефтехимические продукты
- Тиксотропные жидкости
- Жиры и масла различных видов и различной вязкости
- Гидравлические испытательные стенды с различной вязкостью
- водные и гликолевые смеси

Особенности

- Высокая точность
- Широкий диапазон измерения до 1:400
- Выдерживает давление до 400 бар
- Низкая зависимость от вязкости, применяется от 1 до 10⁶ мм²/с
- Низкие потери давления по сравнению с другими счетчиками расхода
- Высокое разрешение
- Нечувствителен к пульсирующим потокам
- Устойчив к коррозии за счет высокого качества материалов
- Низкий уровень шума при работе

Технические данные

тип	диапазон, л/мин			к-фактор, импульсы/л ¹⁾	макс. давление, бар	частотный диапазон, в Гц ¹⁾			вес, кг
	от	до	макс.			от	до	макс.	
SRZ 40*	0,4	до	40	3.500	400	20	до	2.350	6,2
SRZ 100*	1	до	100	850	400	14	до	1.450	15
SRZ 400*	4	до	400	214	400	14	до	1.450	34

¹⁾ Средние значения с одним датчиком.

* Точный тип по запросу.

Общие характеристики

Линейность	± 0,5% от значения (≥ 30 мм ² /с) ± 0,25% от значения (≥ 100 мм ² /с)
Воспроизводимость	± 0,1%
Диапазон вязкости	1 bis 10 ⁶ мм ² /с
Материалы	Корпус: в соотв. с DIN 1.4305 (SS303) или 1.4404 (SS316L) Винт: в соотв. с 1.4435 (SS316L) Опора: твёрдый сплав Прокладки: FKM, PTFE, EPDM
Температура среды	-20°C до +150°C (более высокие температуры по запросу)
Габариты	см. чертежи (стр. 4 до 5)

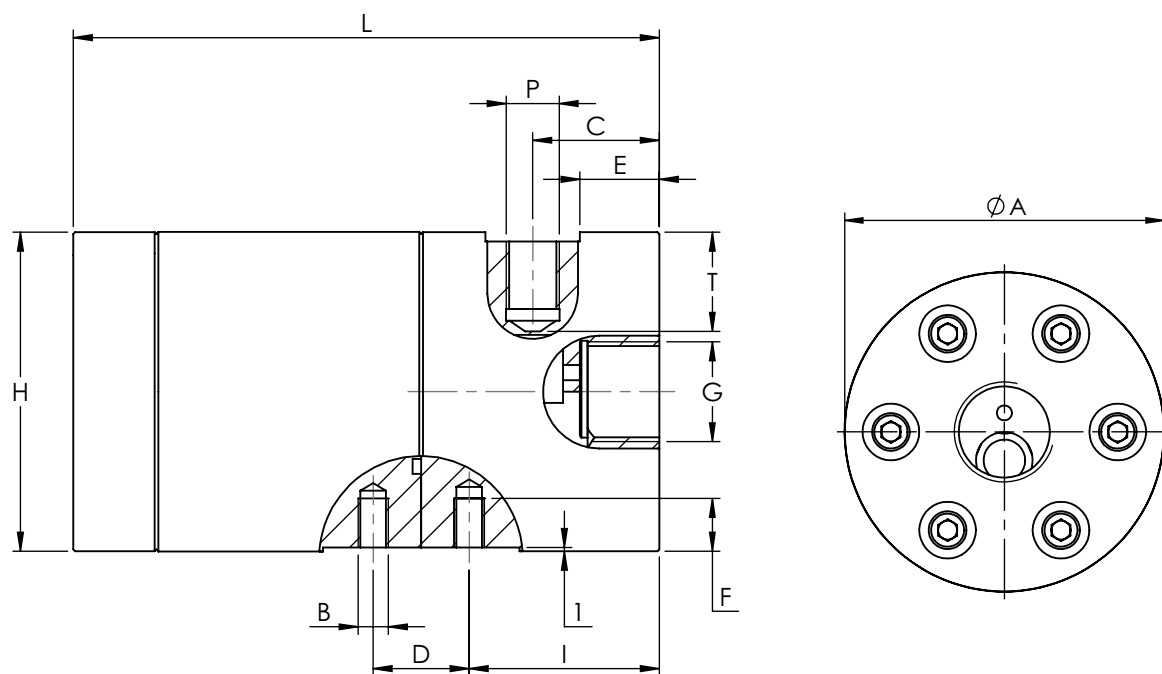
Руководство по выбору датчика

Критерии	Тип	VTE *	WT */ WI*	VIE *	IF */ VIEG	VTC *	VTB *	TD *	VHE*	FOP *
		Тип отверстия ¹⁾ (см. чертежи)	E	E	E	E	E	E	E	D
Температура среды	≤ +70°C									
	≤ +120°C					✓	✓		✓	✓
	≤ +150°C	✓	✓	✓						
	≤ +350°C				✓					
EX-Защита	✓	✓	✓	✓	✓	✓				✓
Частотный выход	✓	✓	✓	✓	✓				✓	✓
Выход удвоенной частоты										
Аналоговый выход 4 - 20 мА		✓				✓				
Определение прямого/ обратного тока										
Локальный дисплей						✓	✓			
Линеаризация		✓				✓				
Питание 12 - 24 В	✓	✓	✓	✓	✓	✓			✓	
Питание от батареек							✓			✓
Интерфейс		✓				✓				

1) Типы отверстий: E: один отвод / D: двойной отвод / F: FOP-отвод

* Точный тип по запросу.

Чертеж (мм) (mm) - SRZ с одним датчиком

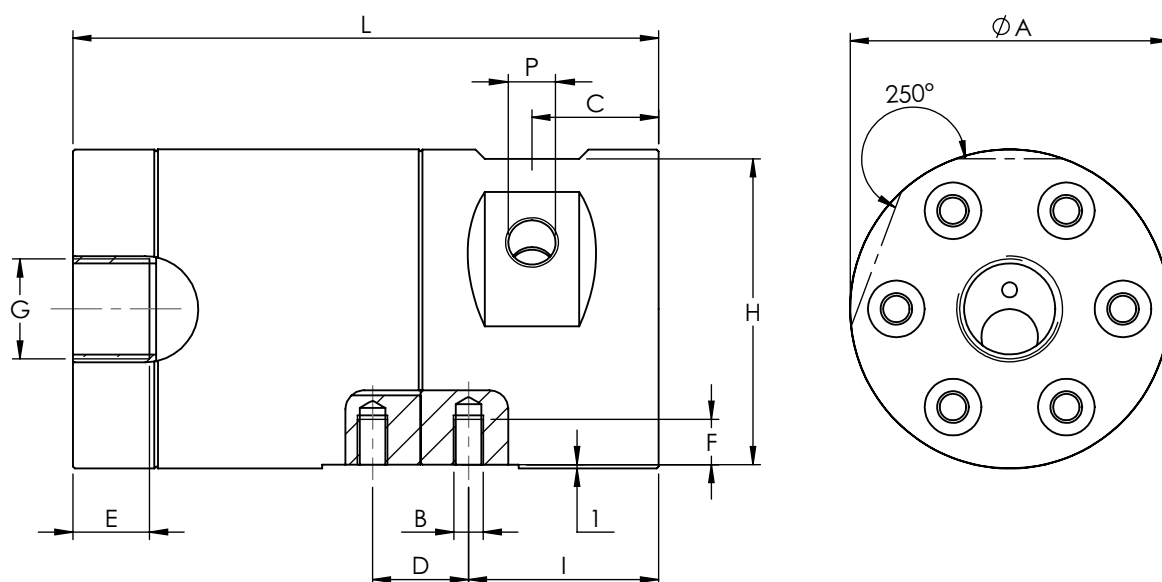


Тип SRZ	Ø A	B	C	D	E	F	G	H	I	L	P ¹⁾	T ²⁾
SRZ 40*	85	M8	33,5	25	19	13	G3/4" M22x1,5 3/4" NPT	81	50	155	E	26
SRZ 100*	109	M10	53	44	23	18	G1" 1"NPT	106	65	221	E	30
SRZ 400*	134	M12	60	-	30	-	G1 1/2"	132	-	318	E	33

1) см. руководство по выбору датчика (стр. 3)

2) Пожалуйста, обратите внимание: общая высота рассчитывается с высоты (H) расходомера и датчика (отдельный паспорт) минус глубина ввинчивания (Т).

Чертеж (мм) (mm) - SRZ с двойным датчиком



Тип SRZ	Ø A	B	C	D	E	F	G	H	I	L	P ¹⁾	T ²⁾
SRZ 40*	85	M8	33	25	19	13	G3/4" M22x1,5 3/4" NPT	81	50	155	D	26
SRZ 100*	109	M10	41	44	23	18	G1" 1" NPT	106	65	221	D	30
SRZ 400*	134	-	60	-	30	-	G1 1/2"	132	-	318	D	33

1) см. руководство по выбору датчика (стр. 3)

2) Пожалуйста, обратите внимание: общая высота рассчитывается с высоты (H) расходомера и датчика (отдельный паспорт) минус глубина ввинчивания (T).

КЕМ Штаб-квартира

Liebigstraße 5
85757 Karlsfeld
Deutschland

T. +49 8131 59391-0
F. +49 8131 92604

info@kem-kueppers.com

КЕМ Сервис и ремонт

Wetzeller Straße 22
93444 Bad Kötzing
Deutschland

T. +49 9941 9423-0
F. +49 9941 9423-23

info@kem-kueppers.com



*Другие дистрибьюторы и партнеры по адресу:
www.kem-kueppers.com*