

TEIP11-PS

Преобразователь сигнала I/P для стандартных сигналов

Measurement made easy



Надёжность благодаря проверенной концепции

Компактная конструкция

- Малые размеры, малый вес

Прочная конструкция и надёжная эксплуатация

- Воздействие ударов и вибрации < 1 % при 10 г

Различные диапазоны сигналов

- Вход, например, 0 ... 20 мА или 4 ... 20 мА
- Выход 0,2 ... 1 бар (3 ... 15 psi)

Соответствие директивам

- удовлетворяет требованиям директивы по ЭМС 89/336/EWG от мая 1989
- Директива ЕС по маркировке соответствия CE

Широкий диапазон температур

- От -40 (опционально -55) ... 85 °C
- (-40 (опционально -67) ... 185 °F)

Сертификаты взрывозащиты

- ATEX, FM/CSA, GOST для искробезопасной и „explosion proof“ эксплуатации

Различные конструкции

- Сервисный корпус IP 20 для установки несущей шины
- Сервисный корпус IP 20 для блочного монтажа
- Магнитопроводящий корпус IP 54 из пластика
- Корпус IP 65 из алюминия или специальной стали

Отдельный модуль

- Для OEM-применения (по запросу).

TEIP11-PS

Преобразователь сигнала I/P для стандартных сигналов

Концепция

Преобразователь сигнала TEIP11-PS преобразует электрические типовые сигналы, например, 4 ... 20 мА в 0,2 ... 1 бар (3 ... 15 psi). Таким образом он является соединительным звеном между электрически-электронными и пневматическими системами. Преобразование сигнала (аналоговое) осуществляется по запатентованному принципу сравнения усилия. Особыми характеристиками преобразователя сигнала TEIP11-PS являются его относительно небольшие размеры и высокая стабильность работы при воздействии столкновений и вибраций. Преобразователь может подвергаться нагрузкам до 10 г, причем воздействие на работоспособность не превышает 1 %.

Конструкции

диспетчерский корпус для установки на несущую шину

Сервисный корпус для установки несущей шины является самым простым и выгодным исполнением измерительного преобразователя.

Монтаж выполняется с помощью колодки штекерного разъема, которая подходит для использования со всеми стандартно используемыми шинами EN.

Корпус с крышкой из пластика имеет вид защиты IP 20.

диспетчерский корпус для блочной установки

Сервисный корпус для блочного монтажа позволяет разместить большое количество преобразователей на малом пространстве. Особенностью этой конструкции является центральная подача приточного воздуха по подключаемому блоку и обратным клапанам в подключения для приточного воздуха встроенного преобразователя сигналов.

На необходимые для блочного монтажа подключаемые блоки может быть установлено макс. 4 преобразователя сигналов. Подключаемые блоки могут расширяться на единицы из 2, 3 или макс. 4 блоков, благодаря чему получают блочные единицы с 4, -8, -12 или -16 преобразователями сигнала I/P. Благодаря обратным клапанам во время эксплуатации можно снимать и устанавливать отдельные преобразователи сигнала.

В зависимости от выполняемого монтажа можно выбирать нужную конструкцию корпуса. При использовании во взрывоопасных условиях в распоряжении имеются приборы для искробезопасной эксплуатации или с устойчивой к давлению капсуляцией корпуса с международными сертификатами допуска для использования в любой точке мира.

Для преобразования сигнала на стороне входа и выхода могут поставляться различные области (см. сведения в разделе Технические характеристики, стр. 3)

В качестве питания требуется только сжатый воздух 1,4 бар (20 psi).

выносной корпус

Полевой корпус предназначен для монтажа на месте, т.е. на свободном поле. Могут поставлять корпуса из пластика IP 54, из алюминия IP 65 и из нержавеющей стали IP 65. Они подходят для настенного монтажа и для монтажа на трубе 2".

Специальная конструкция преобразователя сигнала в пластмассовом корпусе позволяет использовать для питания горючий газ вместо обычного сжатого воздуха.

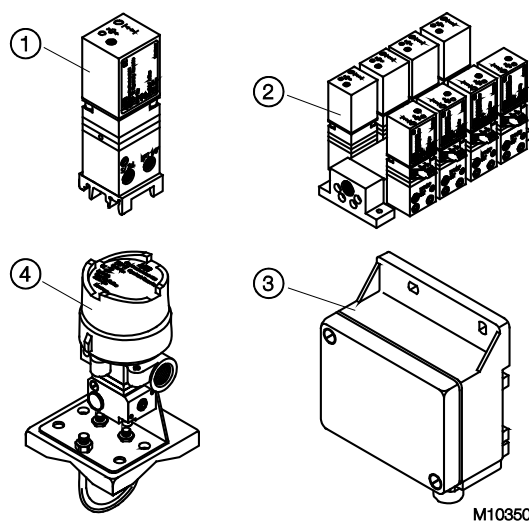


Рис. 1

Диспетчерский корпус для установки на несущую шину ①

Диспетчерский корпус для блочной установки ②

Полевой корпус из пластика ③

Полевой корпус из алюминия или специальной стали ④

Технические характеристики

разъем, электрический

Диапазон сигнала

0 ... 20 мА или 4 ... 20 мА

0 ... 10 мА или 10 ... 20 мА

4 ... 12 мА или 12 ... 20 мА

(другие диапазоны – по запросу)

Входное сопротивление

$R_i = 260 \Omega$ при 20 °C (68 °F), $T_k + 0,4 \%/K$

Предел перегрузки

30 мА (для взрывобезопасных устройств см. раздел „Технические характеристики, касающиеся взрывозащиты“ на стр. 6)

Ёмкость / индуктивность

незначительно мала

выход (пневматический)

Диапазон сигнала

0,2 ... 1 бар (3 ... 15 psi)

Мощность по воздуху

$\geq 5 \text{ кг/ч} = 4,1 \text{ Нм}^3/\text{ч} = 2,4 \text{ scfm}$ (стандартных кубических футов в минуту)

Вторичное сопротивление согласно VDE / VDI 3520

$\geq 0,95 \text{ кг/ч} = 0,9 \text{ Нм}^3/\text{ч} = 0,5 \text{ scfm}$ (стандартных кубических футов в минуту)

энергоснабжение (пневматика)

Технологический воздух

не содержащий масла, воду и пыль согласно DIN/ISO 8573-1

Степень очистки и содержание масла в соответствии с классом 3

Точка росы на 10K ниже рабочей температуры

Давление питания

$1,4 \pm 0,1 \text{ бар} (20 \pm 1,5 \text{ psi})$ (при выходе 1 бар (15 psi))

Собственное энергопотребление

$\leq 0,2 \text{ кг/ч} = 0,16 \text{ Нм}^3/\text{ч} = 0,1 \text{ scfm}$ (стандартных кубических футов в минуту)

данные передачи и параметры влияния

Характеристика

линейная, восходящая или нисходящая

Погрешность характеристики

$\leq 0,5 \%$

Гистерезис

$\leq 0,3 \%$

Зона нечувствительности

$\leq 0,1 \%$

Температура

$\leq 1 \%/10 \text{ K}$ в пределах -20 ... 85 °C (-4 ... 185 °F)

$\leq 2 \%/10 \text{ K}$ в пределах -55 ... -20 °C (-67 ... -4 °F)

Питание

$\leq 0,3 \%/0,1 \text{ бар} (1.5 \text{ psi})$ изменения давления

Механические колебания

$\leq 1 \%$ – 10 г и 20 ... 80 Гц

Сейсмическая нагрузка

Удовлетворяет требованиям стандарта DIN/IEC 68-3-3, класс испытаний III, для тяжелых и сверхтяжелых землетрясений

Монтажное положение

Нулевая точка $\leq 0,4 \%$ при изменении положения на 90°

Переходная характеристика

10 ... 90 % и 90 ... 10 % 0,6 с

5 ... 15 % и 15 ... 5 % 0,25 с

45 ... 55 % и 55 ... 45 % 0,2 с

85 ... 95 % и 95 ... 85 % 0,15 с

ЭМС

удовлетворяет требованиям директивы по ЭМС

89/336/EWG от мая 1989 (повышенная

помехоустойчивость EN 50082-2 PR от 11/93)

Маркировка CE

удовлетворяет требованиям директивы по нанесению маркировки CE.

TEIP11-PS

Преобразователь сигнала I/P для стандартных сигналов

Условия эксплуатации на месте установки

Температура окружающей среды

в зависимости от заказа:

-40 ... 85 °C (-40 ... 185 °F)

-55 ... 85 °C (-67 ... 185 °F)

При Ex d:

-40 ... 85 °C (-40 ... 185 °F)

Требование к защите

IP 20 в случае диспетчерского корпуса для монтажа на несущей шине или блочной установки,

IP 54 для корпуса из пластмассы,

IP 65 для полевого корпуса из алюминия или нержавеющей стали

Монтажное положение

произвольное

климатическая нагрузка

Климатический класс

GPF или FPF согласно DIN 40040

Температура:

-55 ... 85 °C (-67 ... 185 °F),

-45 ... 85 °C (-49 ... 185 °F)

Относительная влажность при эксплуатации, хранении или транспортировке:

75 % среднее значение, 95 % кратковременно, конденсация не допускается

конструкция для монтажа на несущей шине

Материал / степень защиты

Корпус IP 20 из алюминия с крышкой из пластмассы

Монтаж

Монтаж на несущей шине:

EN 50022 - 35 x 7,5

EN 50035 - G 32

EN 50045 - 15 x 5

Электрическое подсоединение

2-контактная винтовая клемма для провода 2,5 мм² (14 AWG)

Пневматическое подключение

Резьбовое отверстие 1/8 NPT для приточного воздуха и выхода

Масса

0,25 кг (0,55 lb)

Габариты

см. раздел "Габариты".

конструкция для блочной установки

Материал / степень защиты

Корпус IP 20 из алюминия с крышкой из пластмассы

Монтаж

блочный посредством специально соединительного блока (аксессуар),

макс. 4 соединительных блока на 4 преобразователя каждый

Электрическое подсоединение

2-контактная винтовая клемма для провода 2,5 мм² (14 AWG)

Пневматическое подключение

Резьбовое отверстие 3/8 NPT для приточного воздуха (центральный разъем на подключаемом блоке)

Резьбовое отверстие 1/8 NPT для выхода (в каждом отдельном преобразователе сигнала)

Монтажное положение

произвольное

Масса

0,3 кг (0,66 lb)

Габариты

см. раздел "Габариты".

конструкция выносного корпуса (пластмасса)

Материал / степень защиты

Корпус из полиэфира, черный, IP 54

Монтаж

Настенный монтаж или установка на трубу 2"
(установка на трубу 2" только для вертикальных труб)

Электрическое подсоединение

2-контактная винтовая клемма для провода 2,5 мм² (14 AWG) в корпусе,
Сальник Pg 11 для ввода кабеля

Пневматическое подключение

Резьбовое отверстие 1/8 NPT для приточного воздуха и выхода

Выпуск воздуха

В конструкции для газа 6 мм (0.24 дюйма) винто-обжимное соединение

Монтажное положение

произвольное

Масса

1,0 кг (2,20 lb)

Габариты

см. раздел "Габариты".

конструкция выносного корпуса (алюминий / нержавеющая сталь)

Материал / степень защиты

Корпус IP 65 из алюминия или нержавеющей стали

Поверхность

Корпус из алюминия,
окрашен двухкомпонентным лаком,
Нижняя часть черная RAL 9005,
Резьбовая крышка Pantone 420,
Корпус из высококачественной стали,
электролитная полировка

Монтаж

Настенный монтаж или установка на трубу 2"
с помощью крепежного уголка из нержавеющей стали
(принадлежность)

Электрическое подсоединение

2-контактная винтовая клемма для провода 2,5 мм² (14 AWG) в корпусе,
резьбовое соединение NPT 1/2" для ввода кабеля в ATEX-исполнении "искробезопасный":
Резьбовое отверстие M20 x 1,5 для ввода кабеля в ATEX-исполнении "Ex d":
(резьбовое соединение с допуском Ex d приобретается отдельно)
Резьбовое отверстие NPT 1/2" для ввода кабеля в устройствах с допуском FM/CSA

Пневматическое подключение

Резьбовое отверстие 1/4" NPT для приточного воздуха и выхода

Масса

0,62 кг (1,37 lb) для алюминиевого корпуса
1,20 кг (2,65 lb) для корпуса из специальной стали

Габариты

см. раздел "Габариты".

Принадлежности

Резьбовое кабельное соединение „Ex d“

из латуни, с резьбой M20 x 1,5

Монтажный уголок из нержавеющей стали для настенного монтажа или монтажа на 2"-трубе

для выносного корпуса из алюминия или нержавеющей стали

Материал для блочной установки

Соединительный блок на 4 преобразователя сигнала
Концевая пластина с центральным разъемом 3/8 NPT для подвода приточного воздуха,
Концевая пластина, глухая

TEIP11-PS

Преобразователь сигнала I/P для стандартных сигналов

Технические характеристики, касающиеся взрывозащиты

ATEX / GOST

Взрывонепроницаемая оболочка

Маркировка	II 2G Ex d IIC T4/T5/T6 Gb
Свидетельство образца	DMT 02 ATEX E 121 X
Тип	DOC. 900771
Группа приборов	II 2G
Стандарты	EN 60079-0: 2012 (Общие требования) EN 60079-1: 2007 (Взрывонепроницаемая оболочка «d»)

Электрические характеристики

Сила тока	≤ 50 мА
-----------	---------

Данные пневмосистемы

Давление питания	< 10 бар
Выходной сигнал	< 1 бар

Данные пневмосистемы TEIP11-PS

Давление питания	< 2,5 бар
Выходной сигнал	< 2 бар

Технические характеристики

T4: -40 °C < Токр < 85 °C

T5: -40 °C < Токр < 70 °C

T6: -40 °C < Токр < 55 °C

Особые условия

I/P-преобразователь предназначен для применения в условиях от -40 °C до макс. 85 °C.

При работе преобразователя сигнала I/P с окружающей температурой свыше 60 °C или ниже -20 °C должна существовать гарантия того, что используются вводы для проводов и провода, пригодные для рабочей температуры согласно максимальной окружающей температуре плюс 10 К или согласно минимальной окружающей температуре.

Варианты с искробезопасной распределительной головкой запрещено использовать как искробезопасные, если до этого они эксплуатировались с типом защиты от возгорания "Взрывонепроницаемая оболочка".

Эксплуатация в качестве искробезопасного производственного оборудования

Маркировка	II 2 G Ex ia IIC T6 соотв. T4 Gb
Свидетельство образца	TÜV 99 ATEX 1487 X
Тип	TEIP11, Doc. 901068-SMDxxxx TEIP11-PS, Doc. 901068-SMDxxxx TEIP11-PS, Doc. 901069-SMDxxxx
Группа приборов	II 2G
Стандарты	EN 60079-0:2009 EN 60079-11:2012

Температурные классы для исполнений:

TEIP11 Doc. 901068-SMD или TEIP11-PS Doc. 901068-SMD или TEIP11-PS Doc. 901069-SMD

Температурный класс	Входной ток	Диапазон температур окружающей среды
T4	120 мА	-55 ... 60 °C
T4	100 мА	-55 ... 85 °C
T6	60 мА	-55 ... 40 °C

TEIP11 Doc. 901068 или TEIP11 -PS Doc. 901069 или TEIP11 -PS Doc. 901069

Температурный класс	Входной ток	Диапазон температур окружающей среды
T6	50 мА	-55 ... 60 °C
T6	60 мА	-55 ... 55 °C
T5	60 мА	-55 ... 70 °C
T4	60 мА	-55 ... 85 °C
T5	100 мА	-55 ... 55 °C
T4	100 мА	-55 ... 85 °C
T5	120 мА	-55 ... 45 °C
T4	120 мА	-55 ... 80 °C
T4	150 мА	-55 ... 70 °C

Предельные значения взрывозащиты

I_i	U_i	P_i
50 mA	42,5 В	2,125 Вт
60 mA	38,8 В	2,328 Вт
100 mA	30 В	3,0 Вт
120 mA	28 В	3,36 Вт
150 mA	25,5 В	3,825 Вт

Особые условия

I/P-преобразователь TEIP11-PS тип Doc. 901069 или Doc. 901069-SMD прокладывается в свободном пространстве в качестве пневматического источника питания при эксплуатации с горючими газами.

Подаваемый газ должен быть очищен от воздуха и кислорода до такой степени, чтобы было исключено образование взрывоопасной атмосферы.

Подводить газ всегда следует с внешней стороны.

FM / CSA

Intrinsically Safe FM

FM „Intrinsically Safe“ (не для металлического выносного корпуса)

I.S.: CL I / Div 1 / Grp A B C D

FM „Intrinsically Safe“ (только для металлического выносного корпуса)

I.S.: CL I-II-III / Div 1 / Grp A B C D E F G

S.: CL II / Div 2 / Grp G

S.: CL III / Div 2

Non-Incendive FM

N.I.: CL I / Div 2 / Grp A B C D (не для металлического выносного корпуса)

N.I.: CL I / Div 2 / Grp A B C D (только для металлического выносного корпуса)

Intrinsically Safe CSA

CSA „Intrinsically Safe“ (не для металлического выносного корпуса)

I.S.: CL I / Div 1 / Grp A B C D

CL I / Div 2 / Grp A B C D

CSA „Intrinsically Safe“ (только для металлического выносного корпуса)

I.S.: CL I / Div 1 / Grp A B C D

CL II / Раздел 1 / Группа E F G

CL III

CL I / Div 2 / Grp A B C D

CL II / Раздел 2 / Группа E F G

Non-Incendive CSA

FM „Explosion Proof“ (только для металлического выносного корпуса)

X.P.: CL I / Div 1 / Grp B C D

D.I.P.: CL II III / Div 2 / Grp E F G

CSA „Explosion Proof“ (только для металлического выносного корпуса)

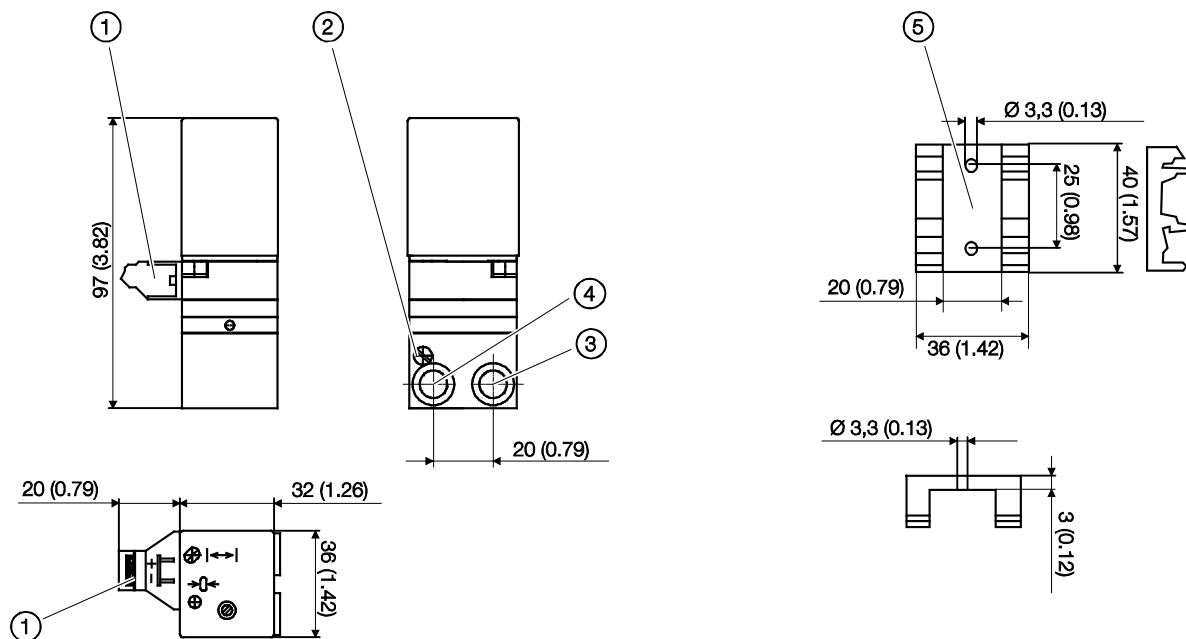
X.P.: CL I / Div 1 / Grp B C D

TEIP11-PS

Преобразователь сигнала I/P для стандартных сигналов

Габариты

Конструкция диспетчерского корпуса для установки на несущую шину



M10323

Рис. 2: Размеры в мм (inch)

1 электрические соединения 2 фильтр 3 выход 4 подача воздуха 5 крепежный элемент для монтажа на DIN-рейке

Конструкция диспетчерского корпуса для блочной установки

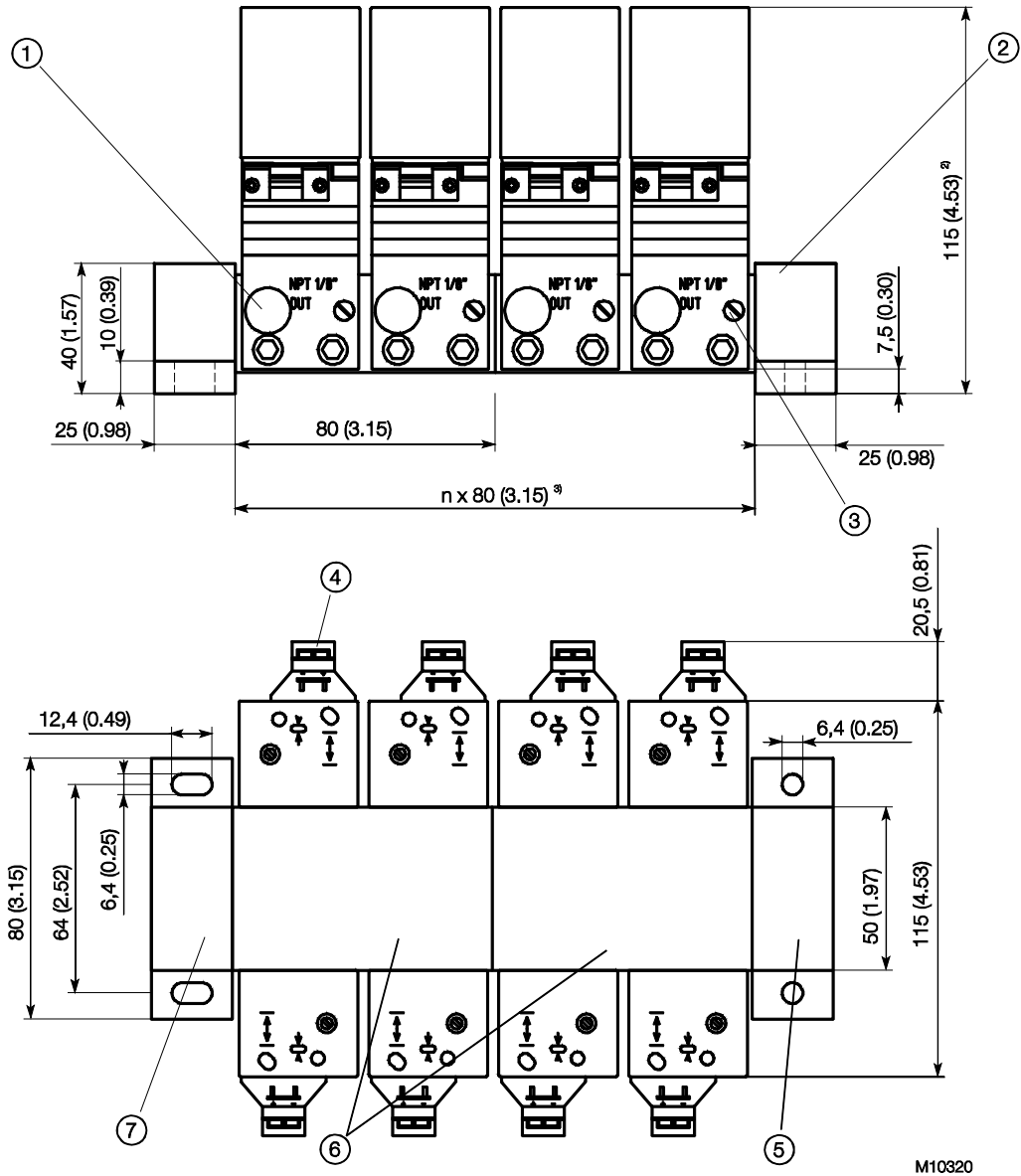


Рис. 3: Размеры в мм (inch)

① выход ② подача воздуха ③ фильтр ④ электрические соединения ⑤ концевая пластина с центральным разъемом для подвода приточного воздуха ⑥ соединительные блоки ⑦ концевая пластина, глухая

1) исполнение 0,2 ... 1 бар (2,90 ... 14,50 psi)

2) исполнение 0,4 ... 1 бар (5,80 ... 14,50 psi)

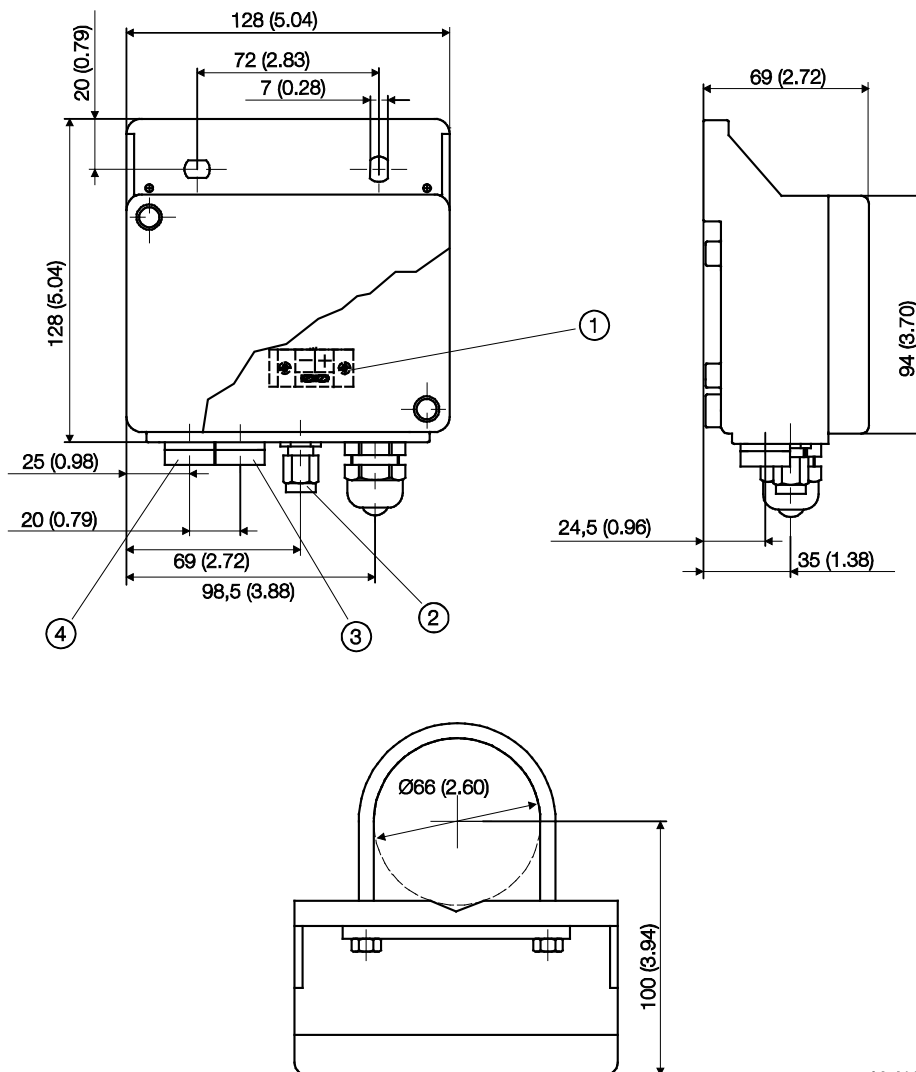
3) длина 80 мм (3,15 inch) на каждый соединительный блок

M10320

TEIP11-PS

Преобразователь сигнала I/P для стандартных сигналов

Конструкция выносного корпуса из пластмассы

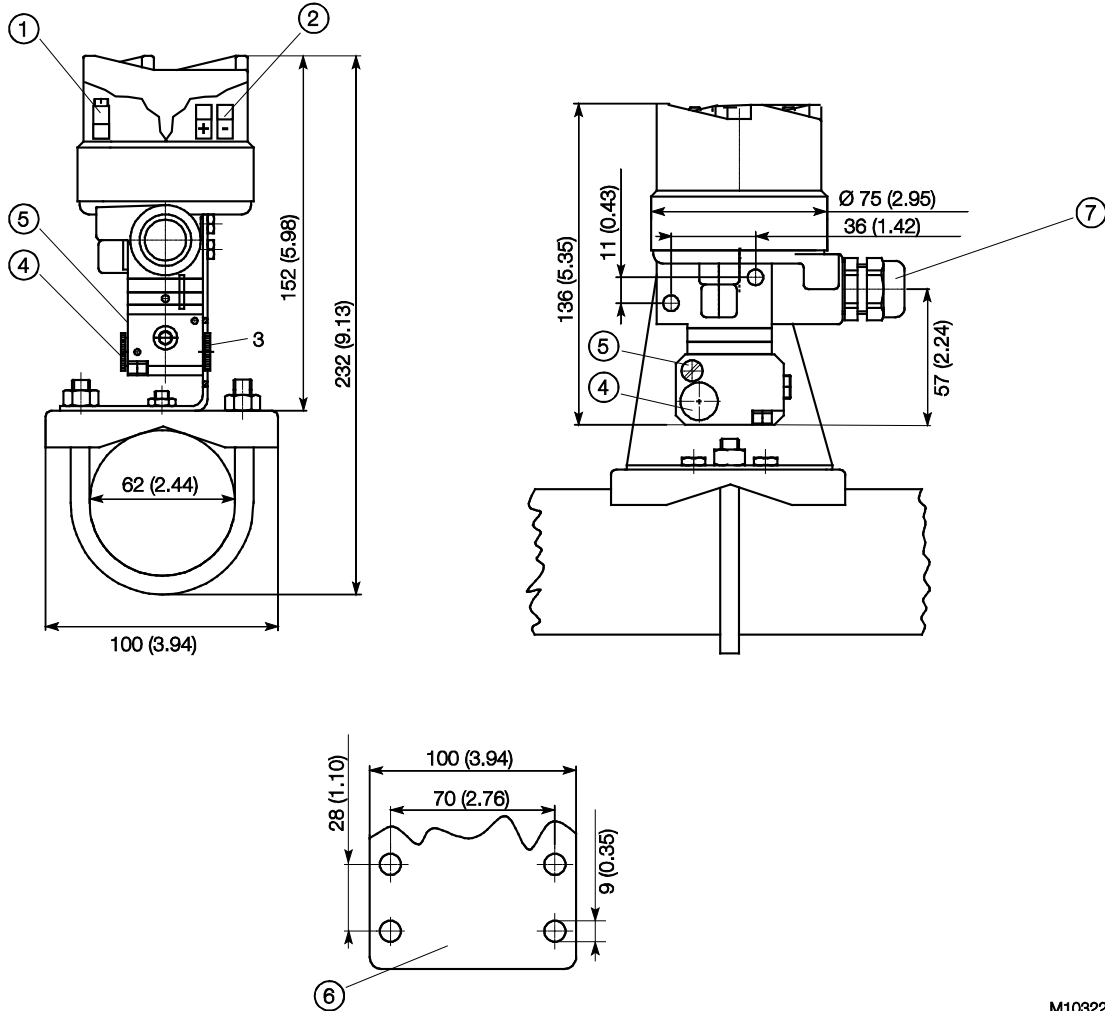


M10321

Рис. 4: Размеры в мм (inch)

① электрические соединения ② разъем только в конструкции, рассчитанной на эксплуатацию с горючим газом, для отвода выходящего газа / 6 мм (0,24) винто-обжимное соединение ③ подача воздуха ④ выход ⑤ резьбовое кабельное соединение

Конструкция выносного корпуса из алюминия или нержавеющей стали



M10322

Рис. 5: Размеры в мм (inch)

- ① клемма заземления
- ② электрические соединения
- ③ выход
- ④ подача воздуха
- ⑤ фильтр
- ⑥ профиль для настенного монтажа
- ⑦ резьбовое кабельное соединение

TEIP11-PS

Преобразователь сигнала I/P для стандартных сигналов

Информация для заказа

Основная информация для заказа TEIP11-PS

Базовая модель	V18311H	X	X	X	X	XX	X	0	0
TEIP11-PS I/P-преобразователь, преобразователь для стандартных сигналов с регулировкой мощности									
Взрывозащита									
Без взрывозащиты		1							
ATEX II 2 G Ex ia IIC T6 соотв. T4 Gb		3							
ATEX II 2 G Ex d IIC T4/T5/T6 Gb		1)	4						
FM / CSA Intrinsically Safe		2)	6						
FM / CSA Intrinsically Safe и Explosion-proof		1)	7						
ГОСТ, Россия - Ex ia		1)	A						
ГОСТ, Россия - Ex d		1)	D						
Конструкция									
Диспетчерский корпус IP 20 для установки на несущую шину			1						
Диспетчерский корпус IP 20 для блочного монтажа			A						
Полевой корпус из полиэстера, степень защиты IP 54			6						
Полевой корпус из алюминия, степень защиты IP 65			8						
Полевой корпус IP 65, нержавеющая сталь			9						
Входной сигнал									
Вход 0 ... 20 мА				1					
Вход 4 ... 20 мА				2					
Функция герметичного закрытия 4 ... 20 мА				8					
Другой входной сигнал				0					
Выходной сигнал									
Выход 0,2 ... 1 бар					1				
Выход 3 ... 15 psi					2				
Другой выходной сигнал					0				
Характеристика									
Возрастающий						10			
Падающий						20			
Температура окружающей среды									
-40 ... 85 °C							1		
-55 ... 85 °C							3)	2	0 0

Дополнительная информация для заказа TEIP11-PS

	XXX	XXX	XXX	XXX	XXX	XXX
Заводской сертификат						
Заводское свидетельство 2.1 в соотв. с EN 10204 (DIN 50049-2.1) с расширенным текстом позиции	CF2					
Заводской сертификат 2.2 ст. EN 10204 (DIN 50049-2.2)	CF3					
Сертификат приемочных испытаний						
Сертификат приемочных испытаний 3.1 по EN 10204		CBA				
Табличка для маркировки измерительной точки						
Из нержавеющей стали, 18,5 мм x 65 мм					MK1	
Наклейка 11 мм x 25 мм					MK3	
Допуски						
Повышенная устойчивость к климатическим воздействиям						300
Эксплуатация с горючим газом					4)	480
Без дополнительных допусков						999
Входной сигнал						
0 ... 10 мА						501
10 ... 20 мА						502
4 ... 12 мА						503
12 ... 20 мА						504
Согласно указанию методики разделенного диапазона						505
Другая область согласно указанию						506
Нет другой области						999
Выходной сигнал						
1 ... 18 psi						511
20 ... 100 кПа						513
0,2 ... 1 кг/см ²						514
0,2 ... 1,8 бар					5)	515
3 ... 27 psi					6)	512
0,4 ... 2 бар					5)	508
6 ... 30 psi					6)	509
Другой выход согласно указанию						999
1) Только с полевой шиной из алюминия или стали CrNi						
2) Не с полевой шиной						
3) Не с взрывозащитой Ex d (код 4) или FM / CSA Explosion-proof (код 7)						
4) Только для I/P-преобразователя EEx ia IIC с полевой шиной из полиэстера						
5) Вспомогательное питание 2,5 бар						
6) Вспомогательное питание 37 psi						
Принадлежности						Номер заказа
TEIP11-PS кабельное соединение EEx d, из латуни, с резьбой M20 x 1,5						319343
TEIP11-PS монтажный уголок из нержавеющей стали, для настенного монтажа						319344
TEIP11-PS монтажный уголок из нержавеющей стали, для настенного монтажа или монтажа на трубе 2 in.						319345
TEIP11-PS подключаемый блок для 4 преобразователей сигнала						7958243
TEIP11-PS концевая гластина с центральным разъемом 3/8 in. для подвода приточного воздуха NPT						7958251
TEIP11-PS концевая гластина, глухая						7958245

Заметки

Контакты

АББ Ltd.

58, Abylai Khana Ave.

KZ-050004 Almaty

Казахстан

Tel: +7 3272 58 38 38

Fax: +7 3272 58 38 39

ООО АББ

117997, Москва

Ул. Обручева, 30/1

Россия

Тел: +7 495 232 4146

Факс +7 495 960 2220

АББ Ltd.

20A Gagarina Prosp.

61000 GSP Kharkiv

Украина

Tel: +380 57 714 9790

Fax: +380 57 714 9791

www.abb.com

Примечание

Оставляем за собой право на внесение в любое время технических изменений, а также изменений в содержание данного документа, без предварительного уведомления.

При заказе действительны согласованные подробные данные. Фирма АБВ не несет ответственность за возможные ошибки или неполноту сведений в данном документе.

Оставляем за собой все права на данный документ и содержащиеся в нем темы и изображения. Копирование, сообщение третьим лицам или использование содержания, в том числе в виде выдержек, запрещено без предварительного письменного согласия со стороны АБВ.

Copyright© 2013 АБВ

Все права сохраняются

ЗКХЕЗ11001R1022



Распространение



Сервис

10/18-0-10-RU Rev. C 12.2013