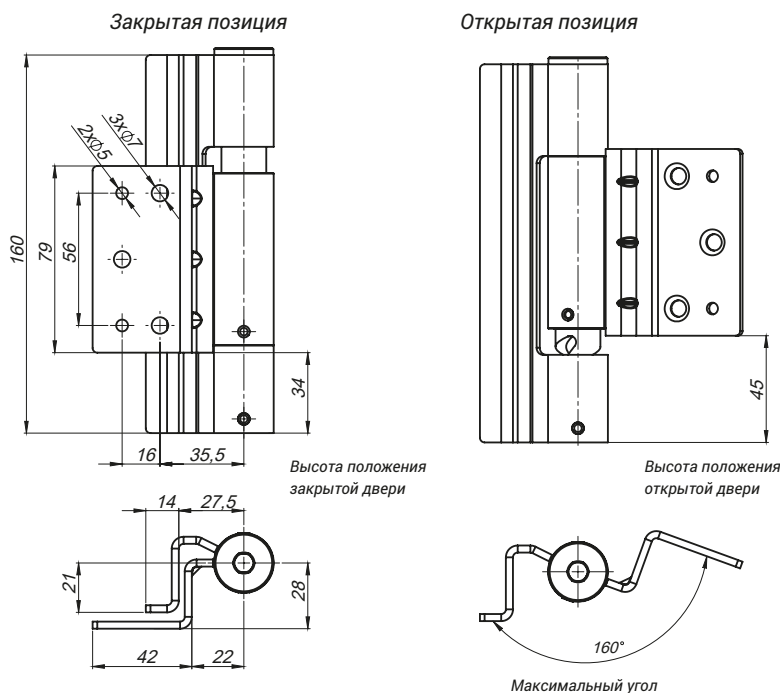


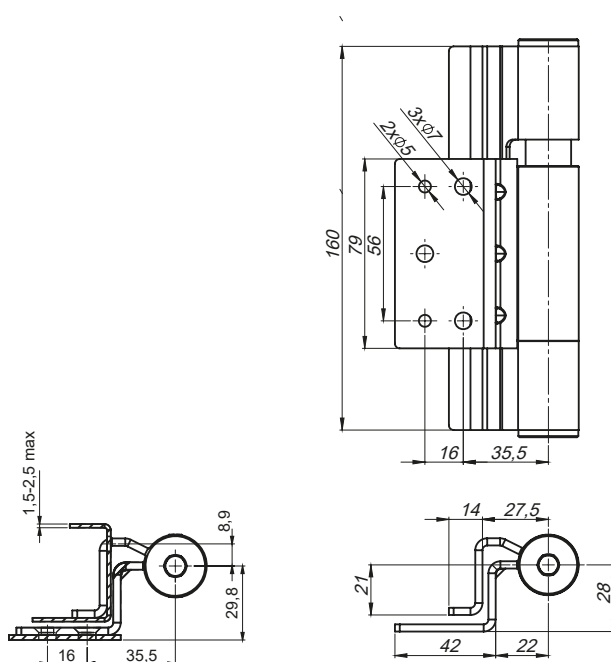
3.ST109.003-A

Версия правая



НОМЕР В КАТАЛОГЕ	ВЕРСИЯ	СОСТАВНЫЕ ЭЛЕМЕНТЫ	МАТЕРИАЛ
3.ST109.003-A	Правая	Держатель, стопа	Сталь оцинк
3.ST109.003-B	Левая		

Несущая петля вызывает автоматическое зыкрытие двери и поднятие двери во время открывания. На комплект петли составляются петли 3.ST109.003 + 3.ST109.004 или вде петли 3.ST109.003. Версия левая это зеркальное отображение версии правой.



НОМЕР В КАТАЛОГЕ	СОСТАВНЫЕ ЭЛЕМЕНТЫ	МАТЕРИАЛ
3.ST109.004	Держатель, Стопа	Сталь оцинк

Петля размещающая дверь в оси, взаимодействует только с петлей 3.ST109.003