

ТРАНСФОРМАТОРЫ ТОКА ИЗМЕРИТЕЛЬНЫЕ ТШП-1,01м30, ТШП-1,01м40 и ТШП-1,01м50

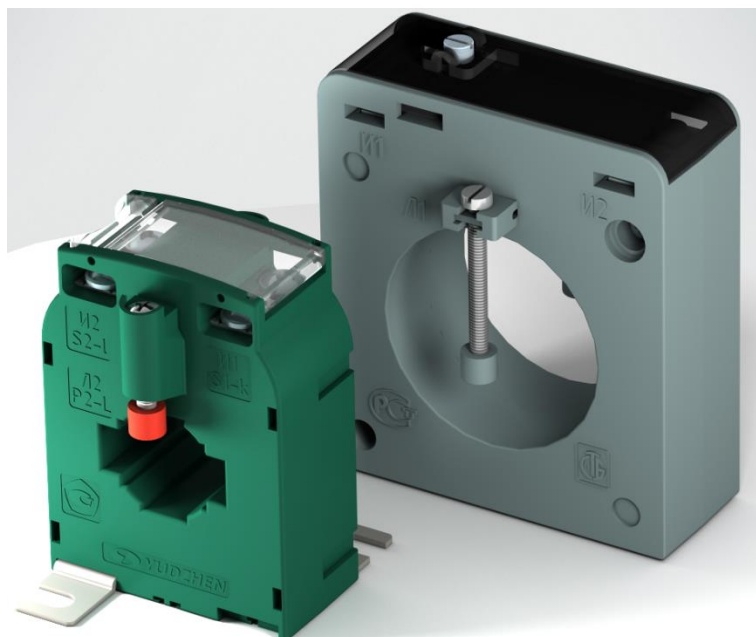


Рис. А ТШП-1,01м (конец 2022 г.) и выпускающиеся ТПП-1,0(0,66)



1.1.3 Возможные типоразмеры трансформаторов в зависимости от глубины корпуса приведены в таблицах 1, 2 и 3.

Таблица 1 – Типоразмеры трансформаторов ТШП-1,01м30 (30 мм)

Номинальный вторичный ток, А	Номинальный первичный ток, А	Класс точности	Мощность нагрузки, В·А
5	60; 75; 80; 100; 150; 200; 250; 300; 400; 500; 600; 750; 800	0,5S	от 0 до 0,5
	100; 150; 200; 250; 300; 500; 600; 750; 800	0,2S	
	100; 150; 200; 250; 300; 400; 500; 600; 750; 800	0,5S	от 0 до 1
	150; 200; 250; 300; 500; 600; 750; 800	0,2S	
	250; 300; 400; 500; 600; 750; 800	0,5S	от 0 до 2
	250; 300; 600; 750; 800	0,2S	
	250; 300; 400; 500; 600; 750; 800	0,5S	от 0 до 2,5
	300; 600; 750; 800	0,2S	
	300; 400; 500; 600; 750; 800	0,5S	от 0 до 3
	500; 600; 750; 800	0,2S	
	400; 500; 600; 750; 800	0,5S	от 0 до 5
	750; 800	0,2S	
	500; 600; 750; 800	0,5S	от 0 до 10
	750; 800	0,5S	от 0 до 15

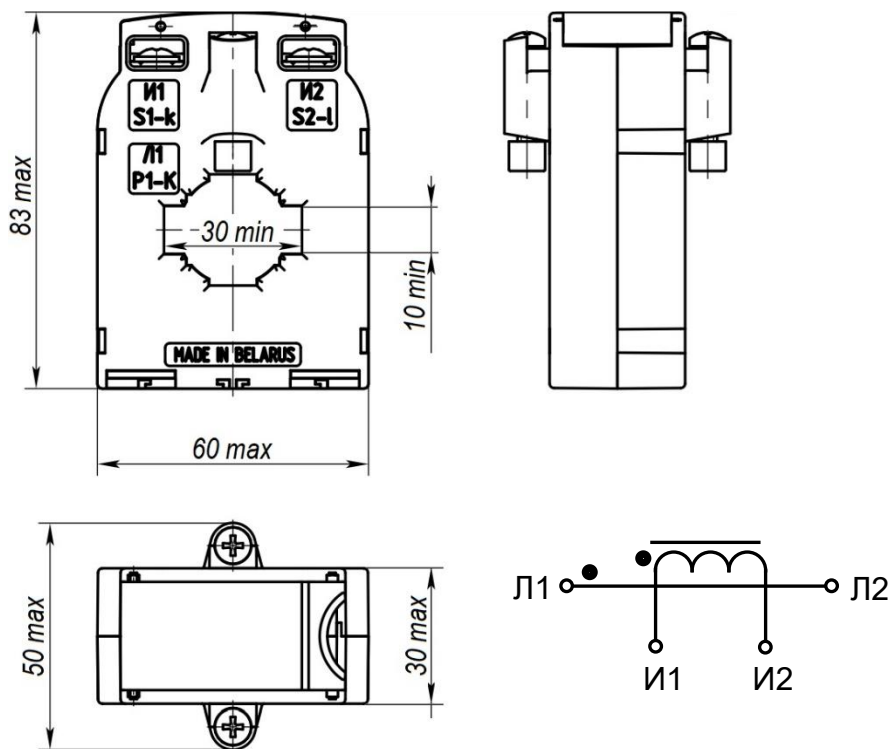


Рисунок Б.1 - Трансформатор ТШП-1,01м30

Таблица 2 – Типоисполнения трансформаторов ТШП-1,01м40 (40 мм)

Номинальный вторичный ток, А	Номинальный первичный ток, А	Класс точности	Мощность нагрузки, В·А
1	2	3	4
5	50; 60; 75; 80; 100; 150; 200; 250; 300; 400; 500; 600; 750; 800	0,5S	от 0 до 0,5
	100; 150; 200; 250; 300; 500; 600; 750; 800	0,2S	
	75; 80; 100; 150; 200; 250; 300; 400; 500; 600; 750; 800	0,5S	от 0 до 1
	150; 200; 250; 300; 500; 600; 750; 800	0,2S	
	150; 200; 250; 300; 500; 600; 750; 800	0,2S	
	150; 200; 250; 300; 400; 500; 600; 750; 800	0,5S	от 0 до 2
	200; 250; 300; 500; 600; 750; 800	0,2S	
	200; 250; 300; 400; 500; 600; 750; 800	0,5S	от 0 до 2,5
	200; 250; 300; 600; 750; 800	0,2S	
	200; 250; 300; 400; 500; 600; 750; 800	0,5S	от 0 до 3
	250; 300; 500; 600; 750; 800	0,2S	
	400; 500; 600; 750; 800	0,5S	от 0 до 5
	500; 600; 750; 800	0,2S	
	400; 500; 600; 750; 800	0,5S	от 0 до 10
	750; 800	0,2S	
	500; 600; 750; 800	0,5S	от 0 до 15
	800	0,2S	
	600; 750; 800	0,5S	от 0 до 20
	750; 800	0,5S	от 0 до 25

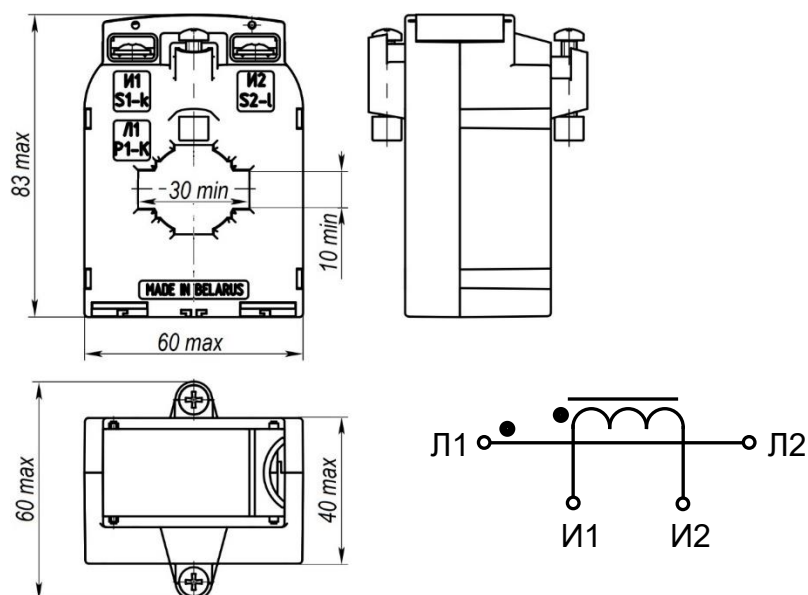


Рисунок Б.2 - Трансформатор ТШП-1,01м40

Таблица 3 – Типоисполнения трансформаторов ТШП-1,01м50 (50 мм)

Номинальный вторичный ток, А	Номинальный первичный ток, А	Класс точности	Мощность нагрузки, В·А
1	2	3	4
5	50; 60; 75; 80; 100; 150; 200; 250; 300; 400; 500; 600; 750; 800	0,5S	от 0 до 0,5
	75; 80; 100; 150; 200; 250; 300; 500; 600; 750; 800	0,2S	
	50; 60; 75; 80; 100; 150; 200; 250; 300; 400; 500; 600; 750; 800	0,5S	от 0 до 1
	100; 150; 200; 250; 300; 500; 600; 750; 800	0,2S	
	75; 80; 100; 150; 200; 250; 300; 400; 500; 600; 750; 800	0,5S	от 0 до 2
	150; 200; 250; 300; 500; 600; 750; 800	0,2S	
	100; 150; 200; 250; 300; 400; 500; 600; 750; 800	0,5S	от 0 до 2,5
	150; 200; 250; 300; 500; 600; 750; 800	0,2S	

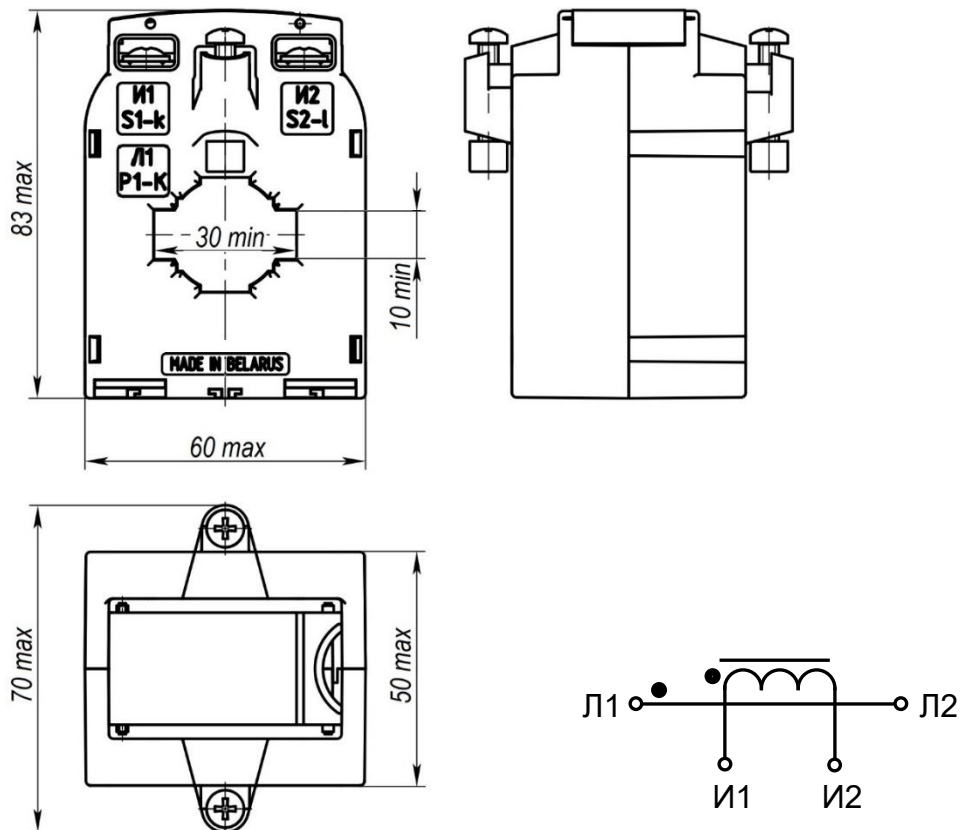


Рисунок Б.3 - Трансформатор ТШП-1,01м50

Типоисполнения трансформаторов тока измерительных

Т	Ш	Π	-	1,01	м		-		/	5	-		У3	
1	2	3		4	5	6		7		8		9	10	11

- 1 – трансформатор тока измерительный;
- 2 – конструктивное исполнение (шинный);
- 3 – пластиковый корпус;
- 4 – номинальное напряжение 1,01 кВ;
- 5 – “м” – малогабаритный (ширина корпуса 60 мм);
- 6 – размер глубины корпуса (30, 40 или 50 мм);
- 7 – класс точности (0,5S или 0,2S);
- 8 – номинальный первичный ток (50, 60, 75, 80, 100, 150, 200, 250, 300, 400; 500; 600; 750 или 800), А;
- 9 – номинальный вторичный ток (всегда 5 А);
- 10 – номинальная вторичная нагрузка (0,5; 1; 2; 2,5; 3; 5; 10; 15; 20; 25 или 30), В·А;
- 11 – климатическое исполнение У3 по ГОСТ 15150

		<p>Главный специалист по внешнеэкономическим связям и техническому консультированию Кобяк Олег Иванович - доставка в РБ, РФ, Кз, Европа Тел. гор 8-10-375-214-51-45-55 Моб. 8-10-375-29-555-41-81 Viber, WhatsApp, РФ +7 958 581 24 25- Telegram</p>	<p>Chief Specialist in Foreign Economic Relations and Technical Consulting Kobyak Oleg Ivanovich -delivery to RB,RF, Kz, Europe</p> <p>Tel. 8-10-375-214-51-45-55 Mob. 8-10-375-29-555-41-81 Viber, WhatsApp, RF +7 958 581 24 25- Telegram</p>
-------------------------------------------------------------------------------------	-------------------------------------------------------------------------------------	------------------------------------------------------------------------------------------------------------------------------------------------------------------------------------------------------------------------------------------------------------------------------------------------------------------------------------------------------	----------------------------------------------------------------------------------------------------------------------------------------------------------------------------------------------------------------------------------------------------------------------------------------------------------------

									
Трансформаторы тока			Тороидальные трансформаторы		ВЧ изделия	Трансформ. розжига	Катушки	Магнито-проводы	
ТОП-Н	ТШН-Н	ТПН-Н	1 фазные	3-х фазные	Трансформ. Дроссели	Котлов (7кВ, 12кВ), неона	Круглые, прямоугольные формованные	Круглые, прямоугольные, сталь 0,08-0,3мм	
I 1-400А, Кл 0.2S; 0.5S	I 50-1500А, Кл 0.2S; 0.5S	I 50-2000А, Кл 0.2S; 0.5S	P 1-20 000 ВА f 20-20 000 Гц	P 1-60 000 ВА f 20-20 000 Гц	Литцендрат, давальческое, пропитка				

Ссылка на наш сайт www.yudzhen.ru

<http://yudzhen.ru/izmeritelnye-transformatory-prohodnye>