

КАЛИБРАТОРЫ ДАВЛЕНИЯ

НИЗКОЕ ДАВЛЕНИЕ (LP) / СРЕДНЕЕ ДАВЛЕНИЕ (MP) / ВЫСОКОЕ ДАВЛЕНИЕ (HP)

Калибраторы давления KELLER являются очень точными приборами для калибровки датчиков давления, реле давления и манометров.

В компактном корпусе находится высокочувствительный эталонный сенсор и электроника. При калибровке датчик подключается к резьбовому присоединению и сигнал мы можем наблюдать непосредственно на дисплее. Разнообразие внутренних функций позволяет выполнить множество задач, стоящих перед пользователем. В дополнение имеется возможность скачивать данные об измерениях на ПК для дальнейшей обработки. К калибратору полагаются аксессуары, которые поставляются в прочном кейсе для удобной транспортировки и выездных работ.

В зависимости от требований предлагаются две различные версии калибратора

Full-Version (Полная комплектация)

Полная версия калибратора - это законченный прибор, с собственным преобразовательным блоком. Внутренний источник питания для преобразователя и калибратора позволяет использовать оборудование оперативно в любой момент. Для всего разнообразия измерений и тестов встроено множество функций:

Mano	Отображает онлайн давление, макс. и мин. давление
Mano*	Отображает онлайн давление, сигнал преобразователя и температуру
Hold	Останавливает на мгновенном значении давления
Tara	Установка нуля (временно)
Unit	Переключение к различным единицам измерения (bar, PSI, kPa...)
Leak	Определяет уменьшение (увеличение) давления за установленный период
Rec	Запись измеряемых значений (кол-во значений и интервалы программируются)
Reso	Увеличивает или уменьшает разрешение
Zero	Установка нуля (постоянно)
Pst	Считывает уставки с электронных реле давления
Lin	Рассчитывает нелинейность калибруемого образца

* при подключении преобразователя

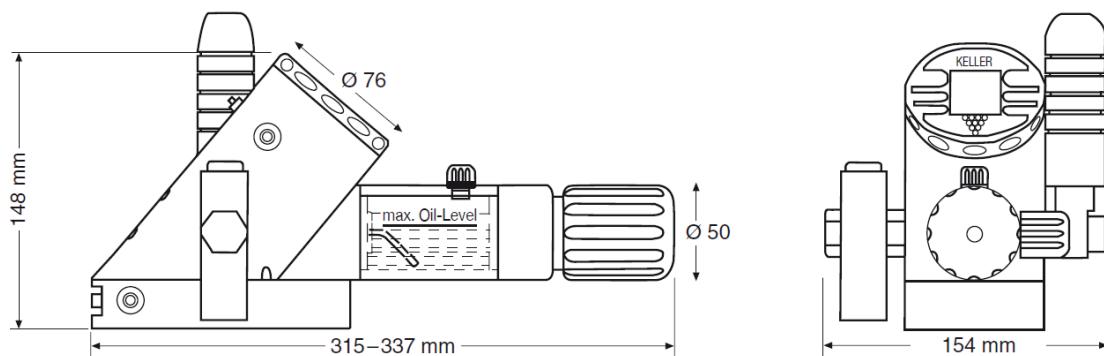
Standard-Version (Стандартная версия)

Стандартная версия разработана только для создания необходимого давления. В данной версии нет встроенного источника питания, дисплея. Соответственно вы не сможете использовать вышеперечисленные функции.

LPX / MPX / HPX



Чертеж калибратора высокого давления



Subject to alterations

05/06

KELLER AG für Druckmesstechnik
KELLER Ges. für Druckmesstechnik mbH

St. Gallerstrasse 119
Schwarzwaldstrasse 17

CH-8404 Winterthur
D-79798 Jestetten

Tel. +41 (0)52 - 235 25 25
Tel. +49 (0)7745 - 9214 - 0

Fax +41 (0)52 - 235 25 00
Fax +49 (0)7745 - 9214 - 60



KELLER

СПЕЦИФИКАЦИЯ

Диапазон давления (ВПИ)	бар	-1...2	-1...10	-1...25	0...200	0...350	0...700
Давление перегрузки	бар	2,4	12	30	240	420	840
Калибраторы низкого давления (LP)		[Bar chart: -1 to 25]					
Калибраторы среднего давления (MP)			[Bar chart: -1 to 250]				
Калибраторы высокого давления (HP)					[Bar chart: 0 to 700]		
Суммарная погрешность ⁽¹⁾		0,1 %ВПИ макс.					
Измерительный интервал		0,5 с (1 секунда при подключении датчика или реле)					

⁽¹⁾ Включая линейность, Воспроизводимость, Гистерезис, Температурные коэф. 0...50 °C и разрешение дисплея

Электрическая спецификация

Питание электроники	Литиевая батарея 3,6 V (в комплекте)
Срок службы батареи	> 200 дней непрерывной работы
Питание преобразователя (только Full-Version)	макс. 18 VDC (2 x 9 V батареи) или 230 VAC адаптер (в комплекте)

Характеристики окружающей среды

Рабочая температура	0...50 °C
Компенсированная температура	0...50 °C
Температура хранения	-20...60 °C
Дисплей	0...50 °C
Влажность воздуха	5...95 % относительная влажность

Механические характеристики

Корпус калибратора	Полиимид 12
Вес	1,6 до 4,0 кг, в зависимости от модели
Присоединение резьбовое	Serto + переходники
Класс защиты	IP 54
Гидравлическое масло ⁽²⁾	тип HLP 22 VP

⁽²⁾ Только для высоких давлений

Опции

- Программа для обработки данных на ПК и кабель конвектор K101
- Расширенная память до 8000 измерений для функции записи (Стандартно 900 измерений)

Комплектность калибратора

- Цифровой индикатор с регистратором
- Пластиковый кейс
- Батарея, тип CR2430 (3,0 V)
- Рукав
- Коннектор, G 1/4"
- Уплотненные кольца (G 1/8" + G 1/4")
- Фильтр
- Кабель конвертер
- CD с программным обеспечением
- Ручной насос
- Вакуумный насос
- Калибровочный сертификата (5 точек)
- Мануал

Subject to alterations

05/06

KELLER AG für Druckmesstechnik
KELLER Ges. für Druckmesstechnik mbH

St. Gallerstrasse 119
Schwarzwaldstrasse 17

CH-8404 Winterthur
D-79798 Jestetten

Tel. +41 (0)52 - 235 25 25
Tel. +49 (0)7745 - 9214 - 0

Fax +41 (0)52 - 235 25 00
Fax +49 (0)7745 - 9214 - 60