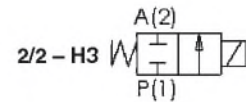




**Двухходовые электромагнитные клапаны,
нормально закрытые, прямого действия.
G 1/8", DN6**

L172



Проточные среды (*)	Вода, воздух, масло, инертные газы
---------------------	------------------------------------

(*) Проверьте совместимость материалов с проточной средой

ОБЩИЕ ХАРАКТЕРИСТИКИ:

Максимальное давление	50 bar
Время открытия	10 ms
Время закрытия	10 ms
Температура проточной среды	-10... 130 °C
Максимальная вязкость	37 cSt (mm ² /s)

Материалы, контактирующие с проточной средой:

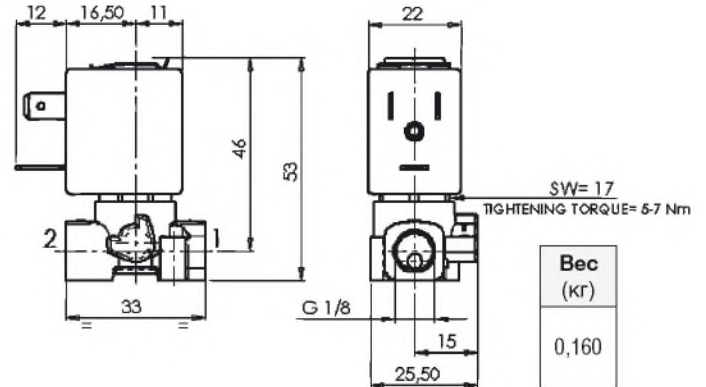
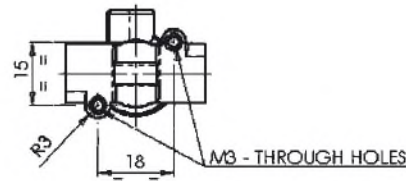
Корпус клапана	Латунь
Уплотнения	FPM
Внутренние детали	Нержавеющая сталь и латунь
Седло	Латунь
Сердечник	Нержавеющая сталь
Магнитозамыкающее кольцо	Медь



КАТУШКА 1)

Продолжительность действия	100 %	
Материал	РА (полиамид)	
Класс изоляции	F (155 °C)	
Температура окружающей среды	-10... 60 °C	
Электрическое подсоединение	Плоские клеммы, стандарт DIN 43650	
Класс пыле- и влагозащиты	IP65	
Напряжение питания	AC (~)	24V/50-60Hz - 115V/50Hz - 230V/50-60Hz (+10 % -15 %)
	DC (=)	12-24V (+10 % -5 %) (Другое напряжение по запросу)

1) По запросу: более высокий класс изоляции, более высокая температура окружающей среды.



Вес (кг)	0,160
----------	-------

ВАРИАНТЫ ИСПОЛНЕНИЯ:

- Коллекторные блоки, 2-10 шт./блок (серия L672)
- Клапан с ручным дублером (модель L172V01)
- Уплотнение EPDM (модель L172D03)
- Клапан из нержавеющей стали AISI 316 (модель L172V07)
- Клапан для работы с кислородом
- Клапан с сертификатом WRAS (для питьевой воды), максимальное давление - 12 бар (модель L172Q03)
- Катушки более высокого класса пыле- и влагозащиты IP (ZB12A и ZB14A)

Размер	Пропускное отверстие (мм)	Дифференциальное давление (бар)				Потребляемая мощность катушки				Kv (м ³ /час)	Модель	Цена за шт., руб. без НДС	Мембрана
		макс.				AC (VA)			DC				
		Воздух, инертные газы		Жидкости		Тяга	Удержание	W					
G"	(мм)	мин.	AC	DC	AC	DC	VA	VA	W	(W)			
1/8	1,2	0	28	20	28	20	12	6	4	5,5	0,05	L172V03 - 1/8" - 1,2	FPM
	1,6		20	12	20	12					0,08	L172V03 - 1/8" - 1,6	
	2		15	6	15	6					0,11	L172V03 - 1/8" - 2	
	2,4		12	4	12	4					0,13	L172V03 - 1/8" - 2,4	

FPM = Фторированный эластомер (Viton)