

# УСТАНОВКА ОБЕЗЗАРАЖИВАНИЯ ВОДЫ «ОДВ-150СА»

## ПАСПОРТ РУКОВОДСТВО ПО ЭКСПЛУАТАЦИИ И ОБСЛУЖИВАНИЮ



АЮ 40



В настоящее время УФ обеззараживание – это один из наиболее перспективных методов обеззараживания воды, обладающий высокой эффективностью по отношению к патогенным микроорганизмам, не приводящий к образованию вредных побочных продуктов.

Основной задачей УФ обеззараживания является обеспечение обеззараживания воды до нормативного качества по микробиологическим показателям, необходимые дозы выбираются на основании требуемого снижения концентрации патогенных и индикаторных микроорганизмов.

## ПАСПОРТ

Сохраняйте паспорт на весь срок работы установки.

Перед применением устройства внимательно ознакомьтесь с паспортом, это поможет Вам избежать ошибок при работе с установкой.

### 1. Комплект поставки.

- 1.1. Блок обеззараживания воды с соединительными кабелями.....1 шт.
- 1.2. Шкаф управления .....1 шт.
- 1.3. Паспорт и Руководство по эксплуатации .....1 экз.
- 1.4. Комплект ЗИП (уплотнительное кольцо).....1 шт.
- 1.5. Устройство промывочное.....1 шт.

### 2. Правила транспортировки.

2.1. **Транспортирование.** Установка упаковывается в индивидуальную или групповую потребительскую тару. Установка может транспортироваться любым видом транспорта на любые расстояния при воздействии климатических факторов внешней среды, соответствующих группе условий 5 по ГОСТ 15150-69.

2.2. **Хранение.** Установка, прибывшая на склад потребителя, должна быть очищена снаружи от пыли и грязи. Изделия должны размещаться компактно. Паспорт должен храниться вместе с установкой. Установка должна храниться в капитальных помещениях в условиях 2 по ГОСТ 15150-69 в течение не более 1 года.

2.3. **Утилизация.** Отслужившие лампы должны быть обезврежены и утилизированы в соответствии с санитарными правилами, утвержденными приказом Главного государственного санитарного врача СССР от 04.04.88 № 4607-88.6.

### 3. Свидетельство о приемке.

Установка ОДВ-150СА с заводским № \_\_\_\_\_ соответствует техническим условиям ТУ 4859-001-98584079-2007 и признана годной для эксплуатации.

Представитель ОТК

\_\_\_\_\_  
(подпись)

МП

\_\_\_\_\_  
(инициалы, фамилия)

\_\_\_\_\_  
(дата)

### 4. Гарантийные обязательства.

Сведения о производителе	
Производитель ООО «Промышленные системы УФ обеззараживания»	
Адрес производства:	187021, Ленинградская область, Тосненский район, д. Федоровское, ул. Почтовая, 25
Телефон:	8-812-924-25-25. Бесплатный по РФ: 8-800-500-07-28
Email:	9242525@bk.ru
URL:	www.uv-systems.ru/

Предприятие ООО «Промышленные системы УФ-обеззараживания» (Санкт-Петербург) гарантирует нормальную работу установки в течение 12 месяцев с момента продажи. Обязательным условием для действительности гарантии является соблюдение потребителем условий эксплуатации и выполнение технического обслуживания через требуемые промежутки времени, установленные руководством по эксплуатации установки.

Гарантии производителя не распространяются на недостатки установки, возникшие вследствие: транспортировки, механических повреждений кварцевых колб и УФ ламп, естественного износа, гидроударов, скачков напряжения превышающие значения в паспорте, нарушения правил пользования

(эксплуатации), хранения, обслуживания, чрезмерной нагрузки, нарушения инструкций по монтажу и/ или сборке, запуска в эксплуатацию (в том числе монтаж и пуско-наладочные работы неквалифицированным персоналом), внесения изменений в конструкцию установки, несанкционированного ремонта заводом изготовителя, применение неоригинальных расходных материалов и комплектующих, действий третьих лиц либо непреодолимой силы. Гарантийный ремонт производится на предприятии изготовителя.

#### **5. Сведения о рекламации.**

Рекламации принимаются при соблюдении требований к условиям транспортировки и хранения, монтажу и запуску установки, а также при наличии в журнале эксплуатации данных о техническом обслуживании и регламентных работах. При выявлении неисправности необходимо составить акт с описанием режима работы УФ оборудования и описать неисправность, прислать фото смонтированного УФ оборудования.

#### **ВНИМАНИЕ!**

- Категорически запрещается смотреть на включенные УФ лампы без защитных очков! Это опасно для глаз.
- Ультрафиолетовое излучение при воздействии на открытые участки кожи более 1- 2 минут вызывает ожоги.
- **Запрещается включать установку, если в блоке обеззараживания нет воды.**
- Необходимо отключать электропитание установки при отсутствии более часа протока воды через ее блок обеззараживания.
- При мытье или дезинфекции запрещается лить воду или дезинфектант на блок обеззараживания и шкаф управления.
- Включение насоса устройства промывочного без воды не допускается!
- Конструкция установки является электробезопасной. Тем не менее, установка является электрическим устройством и на нее распространяются все требования по технике безопасности при эксплуатации электрооборудования, питание которого осуществляется переменным током напряжением 220 В, 50 Гц.
- Лампы выполнены в безозоновом исполнении

## **РУКОВОДСТВО ПО ЭКСПЛУАТАЦИИ И ОБСЛУЖИВАНИЮ**

### **ВВЕДЕНИЕ**

Конструкция установки постоянно совершенствуется, поэтому в ней возможны незначительные изменения, не отраженные в настоящем документе.

#### **1. Назначение установки.**

1.1. Установка предназначена для обеззараживания бактерицидным УФ облучением питьевой, технологической, морской воды, воды бассейнов, а также очищенных сточных вод.

Обеззараживающий эффект установки обеспечивается бактерицидным действием ультрафиолетового (УФ) излучения. УФ-лучи, испускаемые ртутно-кварцевой лампой, имеют длину волны 254 нанометра (253,7 нм), вызывают разрушение или дезактивацию ДНК и РНК микроорганизмов (которые являются главной составляющей всех организмов), препятствуя их жизнедеятельности и размножению на генетическом уровне. Это касается не только вегетативных форм бактерий, но и спорообразующих.

1.2. **Сточная вода.** Требования к параметрам сточной воды отражены в СанПиН 4630-99, СанПиН 1.2.3684-21.

В соответствии с МУ 2.1.5.732-99 для гигиенической надежности, эксплуатационной и экономической целесообразности УФ излучение должно применяться только для обеззараживания сточных вод, прошедших полную биологическую очистку или доочистку.

Качество сточных вод после обеззараживания отвечает требованиям СанПиН 2.1.3684-21. Установка обеспечивает УФ обеззараживание воды в соответствии с требованиями СанПиН 2.1.5.800-99, МУ 2.1.5.732-99, МУК 4.3.2030-05, МУ 2.1.5.1183-03.

Технические характеристики установок типа ОДВ для обеззараживания сточной воды представлены в табл.2.

Установки типа «ОДВ» предназначены для обеззараживания ультрафиолетовым излучением очищенных сточных вод. Доза УФ облучения воды – не менее 30 мДж/см<sup>2</sup> при пропускании водой УФ излучения не менее 70% на 1 см.

Установки обеззараживает очищенную сточную воду в соответствии с указанными требованиями при следующих показателях качества исходной воды:

- БПК 5 , не более.....10 мг О<sub>2</sub> /л
- ХПК , не более.....50 мг О<sub>2</sub> /л

- Взвешенные вещества, не более.....10 мг/л
- Содержание железа, не более .....1 мг/л
- Число термотолерантных колиформных бактерий в 1 л,  
не более..... $5 \times 10^6$
- Колифаги, не более..... $5 \times 10^4$  БОЕ/л

## 2. Технические характеристики.

- Давление воды на входе установки до .....4АТМ
- Потери напора в установке за счет гидравлического сопротивления.....0,5 м в.ст.
- Электропитание.....220В  $\pm 5\%$ , 50Гц
- Производительность.....150 м<sup>3</sup>/час
- Потребляемая мощность.....3,7 кВт
- Срок службы УФ лампы .....12000 час
- Коэффициент мощности, не менее.....0,96
- Количество включений/выключений в течение срока службы,  
не более.....1000
- Корпус установки выполнен из марок нержавеющей стали.....АISI 304
- Габариты промывочного устройства (ПУ).....500 x 300 x 200мм
- Масса ПУ не более .....8 кг

### 2.1. Рабочие условия эксплуатации установок:

- Температура окружающего воздуха.....+2 ÷ +35 °С
- Относительная влажность, не более.....80% при 25 °С
- Температура обрабатываемой воды.....+5 ÷ +30 °С

Установка сохраняет работоспособность при вибрационных нагрузках с ускорением 0.5 g и частотой до 25 Гц.

Блок обеззараживания размещают в сухих помещениях, а также в мокром размещении, непосредственно в воде.

Шкаф управления в исполнении УХЛ1 - изготавливается опционально по согласованию с Заказчиком.

## 3. Принцип действия установки.

3.1. Обеззараживающий эффект установки обеспечивается бактерицидным действием УФ облучения. Вода проходит через цилиндрический металлический корпус (блок обеззараживания), в котором герметично установлены кварцевые кожухи. УФ лампы помещены внутри кварцевых кожухов, пропускающих УФ облучение. Рабочее положение установки – вертикальное или горизонтальное. Вода обеззараживается, проходя внутри установки вдоль кварцевых кожухов с работающими УФ лампами. Установка не изменяет химический состав воды.

3.2. Установка снабжена устройством терморегулятор ТРМ500. Он предназначен для управления процессами поддержания температуры воды. При отсутствии протока воды устройство ТРМ500 отслеживает максимальную допустимую температуру воды в блоке обеззараживания. УФ оборудование отключается при превышении температуры воды + 45°С. При начале протока воды, температура ее падает до рабочего значения и УФ оборудование включается.

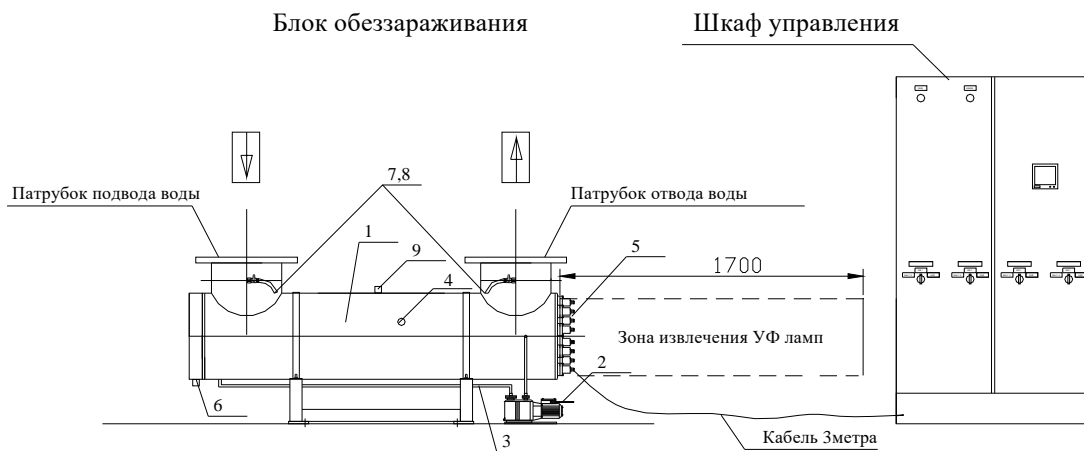
3.3. Опционально (по согласованию с заказчиком) УФ оборудование может оснащаться датчиком протока. Основной рабочий элемент этого типа датчика протока — гибкий лепесток, который контактирует с рабочей средой и отклоняется от вертикального положения в случае наличия потока. Лепесток механически связан с выходными контактами и меняет их состояние, когда сам отгибается. Переместите выключатель на дверце ШУ в положение ВКЛ. УФ установка не работает, а включится только тогда, когда пойдет проток воды и лепесток переместится в положение включения установки. При отсутствии протока воды УФ установка отключится.

3.4. Опционально (по согласованию с заказчиком) УФ-оборудование может оснащаться Системой автоматики с выводом сигналов авария по протоколу Modbus RTU и интерфейсу RS485. Модуль дискретного ввода, предназначен для сбора данных со встроенных дискретных входов с передачей их в сеть RS-485.

## 4. Устройство установки.

4.1. На рис. 1 представлена схема размещения установки. Установка состоит из: блока обеззараживания - 1, пульта управления, промывочного устройства – 2. Исходная вода подается через нижний патрубок, обеззараженная вода выходит через верхний патрубок. Слив воды из БО осуществляется через патрубок 6 с заглушкой. Болт 5 служит для заземления установки.

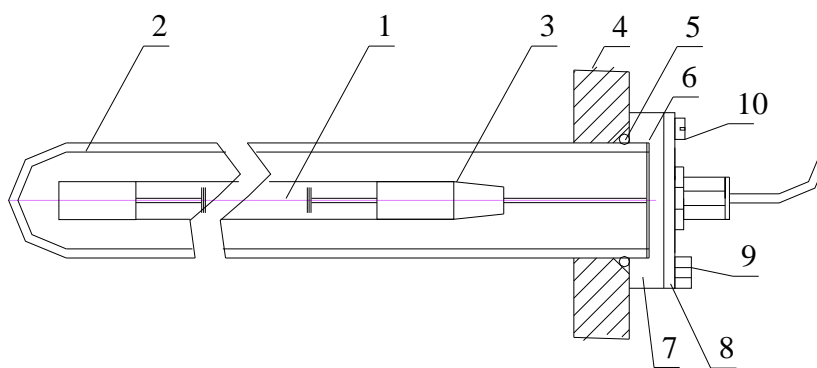
4.2. На рис.2 (возможное расположение - вертикальное) представлен узел сборки УФ ламп. Гидроизоляцию кварцевого кожуха-2 в корпусе БО-4 обеспечивает уплотнительная прокладка круглого сечения-5, поджатая с помощью трех гаек М8 фланцем-7. Для демонтажа УФ лампы необходимо снять крышку 8, закрепленную тремя винтами-10 (М4). **ВНИМАНИЕ!** Уплотнение фланца-8 при помощи гаек -7 производить равномерно и аккуратно по кругу – во избежание разбития кварцевой колбы-2.



1-БЛОК ОБЕЗЗАРАЖИВАНИЯ; 2-ПРОМЫВОЧНОЕ УСТРОЙСТВО; 3-ШЛАНГ ПУ;  
 4-УФ ДАТЧИК; 5-БОЛТ ЗАЗЕМЛЕНИЯ БО; 6-КРАН СЛИВА ВОДЫ; 7,8-ПРОБООТБОРНИКИ;  
 9-КРАН СПУСКА ВОЗДУХА.

Рис. 1 Принципиальная схема (расположение по согласованию с Заказчиком).

### УЗЕЛ СБОРКИ УФ ЛАМП



1-УФ ЛАМПА; 2-КВАРЦЕВАЯ КОЛБА; 3-ПАТРОН; 4-ФЛАНЕЦ БО;  
 5-УПЛОТНИТЕЛЬНОЕ КОЛЬЦО; 6-ТЕФЛОНОВОЕ КОЛЬЦО;  
 7-ПРИЖИМНОЙ ФЛАНЕЦ; 8-КРЫШКА; 9-БОЛТ М8; 10-ВИНТ М4.

Рис. 2

### 5. Порядок запуска установки.

**Внимание! Запрещается запуск установки при неподключенных УФ лампах и без заземления корпуса установки и шкафа управления!**

1. Подключить питание (220 В; 50 Гц) на автомат в пульте управления.
2. Перевести автомат в положение ВКЛ.
3. Включить установку, повернув переключатель (На дверце шкафа управления) в положение ВКЛ. Загораются индикаторы работы УФ ламп на двери ШУ зеленым цветом.

- **ОБЯЗАТЕЛЬНО!** выполните заземление БО и пульта управления, подсоединив его к контуру заземления гибким медным проводом сечением не менее 6 мм<sup>2</sup>;

- выполните подсоединение кабелей соединительных к ПУ в соответствии с электрической схемой соединений (Приложение 1);

## **6. Промывка установки**

Подключите промывочное устройство -2 (Рис. 1) к клеммам в шкафу управления.

Поверните переключатель (На дверце шкафа управления) в положение «ПРОМЫВКА».

Промывка осуществляется при закрытых задвижках на входном и выходном патрубках с использованием промывочного устройства. Для одной промывки достаточно 600 гр. щавельной кислоты. Промывочный раствор готовится в баке промывочного устройства, после чего посредством насоса обеспечивается циркуляция промывочного раствора через камеру обеззараживания. Время промывки – 2 часа. Промывочный раствор сливается в дренаж со сбросом стоков в сеть канализации. При промывке краны (7, 8) открыты, при работе установки – перекрыты (рис.1).

**ВНИМАНИЕ!** Во избежание выхода из строя УФ ламп вследствие их перегрева:

- не включайте установку, если в блоке обеззараживания нет воды;
- необходимо отключать электропитание установки при отсутствии более 10 минут протока воды через нее.

Наиболее выгодный режим для сохранения ресурса УФ лампы – постоянное включение установки при постоянном протоке воды через БО.

Указание мер безопасности.

К работе на установке допускаются лица не моложе 18 лет. Персонал, эксплуатирующий установку, должен ознакомиться с настоящим руководством и должен иметь квалификационную группу по работе на установках напряжением до 1000В, первую – для работающих на установке и не ниже второй - для лиц, производящих устранение неисправностей и ремонт.

Работа на установке, имеющей ненадежное заземление, категорически запрещена.

Установка должна быть хорошо закреплена и к ней должен быть обеспечен легкий доступ для обслуживания.

Следует оберегать установку от ударов, резких толчков.

При мытье (дезинфекции) оборудования запрещается лить воду (дезинфектант) на блок обеззараживания и шкаф управления.

## **7. Техническое обслуживание.**

Комплекс работ по техническому обслуживанию выполняется персоналом, изучившим устройство и принцип работы установки.

### **Техническое обслуживание ТО-1.**

Периодичность промывки один раз месяц. В зависимости от качества воды (при особо очищенной воде) один раз в 2-3 месяца.

Промыть установку. Описание процесса промывки описаны в разделе 6.

Межпромывочный период уточняется в соответствии с регламентом обслуживания установки на конкретном объекте.

### **Техническое обслуживание ТО-2.**

Ежеквартально.

Очистить внутренние элементы пульта управления от пыли и загрязнений.

Проверить электрические компоненты в пульте управления.

Протянуть клеммы электрических соединений и других элементов.

Проверить работу автоматических выключателей методом включения/выключения.

### **Техническое обслуживание ТО-3.**

Замена ламп через 12 000 часов эксплуатации УФ оборудования. Описание процесса промывки описаны в разделе 8.

Проверить работоспособность ЭПРА в пульте управления, при необходимости заменить неисправные. Заменить УФ лампы.

**Необходимо записывать проведения ТО-1, ТО-2, ТО-3 в журнал эксплуатации УФ оборудования.**

### **8. Замена УФ – лампы**

По истечении ресурса УФ лампы необходимо произвести ее замену. Порядок замены УФ лампы следующий.

- Закройте задвижки на входе, затем на выходе воды.

- Отключите сетевое электропитание установки.

- Отвинтите три винта М4 и отведите в сторону крышку с прорезями 8 (рис.2).

- Приподнимите УФ лампу, снимите патрон-3, выньте УФ лампу 1 из кварцевого кожуха-2.

-Установку новой лампы производите в обратном порядке. Перед установкой протрите лампу салфеткой, смоченной спиртом-ректификатом, и не прикасайтесь к кварцевой колбе лампы (работайте в хлопчатобумажных перчатках, используйте салфетку).

**Внимание! Запрещается смотреть на включенные УФ лампы без защитных очков! Опасно для глаз и кожи.**

### **9. Датчик интенсивности бактерицидного облучения.**

Назначение:

Датчик-приемник интенсивности бактерицидного облучения (УФ датчик) с устройством индикаторным и соединительным кабелем применяется для контроля интенсивности бактерицидного УФ облучения воды в БО установки.

Основные технические параметры:

Избирательность на длине волны 254 нм, %..... 98

Напряжение питания, В ..... 220

УФ датчик расположен внутри специального патрубка на боковой поверхности блока обеззараживания.

Узел герметизации УФ датчика в специальном патрубке на боковой поверхности БО представлен на рис.3.

Регистратор находится внутри ШУ. На плате регистратора имеется выход резистора «под отвертку» (для подстройки на месте в зависимости от исходной воды) и светодиодный индикатор.

При подготовке установки к работе соединительный кабель УФ датчика через сальник «УФ ДАТЧИК» вводят в ШУ и подключают в соответствии с маркировкой на клеммы внутри ШУ.

Предварительная настройка УФ датчика производится изготовителем, окончательная – Потребителем. Это обуславливается тем, что настройка УФ датчика зависит от качества воды.

Порядок настройки УФ датчика Потребителем.

1.Настройка производится при чистом блоке обеззараживания.

2.Настройка производится в проточном режиме после установления температурного режима блока обеззараживания установки (после одного часа протока воды).

3. Для настройки следует повернуть шлиц резистора, находящегося на плате регистратора, против часовой стрелки до упора и затем – по часовой стрелке до тех пор, пока не загорится расположенный рядом зеленый светодиодный индикатор. При этом загорится зеленый индикатор на двери ШУ.

Свечение индикатора зеленым светом на двери ШУ свидетельствует о нормальном режиме работы установки. В процессе эксплуатации установки интенсивность УФ облучения воды может уменьшаться, в частности, вследствие загрязнения кварцевых кожухов внутри БО.

Свечение на двери ШУ индикатора желтым светом происходит при снижении интенсивности УФ облучения воды на 30% от ее первоначального значения и указывает на необходимость промывки БО.

Свечение на двери ШУ индикатора красным светом происходит при снижении интенсивности УФ облучения воды ниже допустимого уровня.

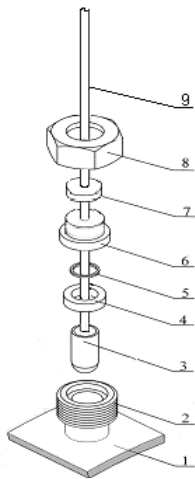


Рис.3. Схема сборки узла УФ датчика.

1 - корпус БО; 2 – патрубок; 3 – датчик излучения;  
 4 – кольцо уплотнительное; 5 – кольцо из тефлона;  
 6 – втулка резьбовая; 7 – уплотнитель резиновый;  
 8 - гайка; 9 – кабель соединительный.

Плата УФ Датчика.

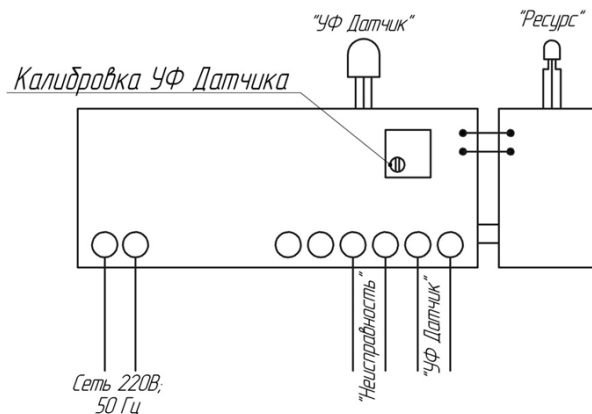


Рис.1 Плата УФ Датчика

Данное устройство предназначено для преобразования сигнала от УФ Датчика в команды, сообщающие о загрязнении кварцевых чехлов УФ Ламп, или о низком уровне УФ излучения. В случае, если устройство оборудовано счетчиком наработки УФ Ламп, выдается команда об их замене по истечению назначенного ресурса УФ Ламп.

## 1. Сигналы и порядок работы.

### 1.1 Световые сигналы.

Информация от УФ Датчика через данное устройство передается с помощью двух светодиодов: «УФ Датчик» и «Ресурс» (в случае с вариантом без счетчика наработки, одного «УФ Датчик»).

Светодиод «УФ Датчик» имеет три состояния:

- зеленый цвет – нормальная работа;
- оранжевый цвет – низкий уровень УФ Излучения, необходима промывка чехлов УФ Ламп;
- красный – аварийно низкий уровень УФ Излучения, сильное загрязнение чехлов УФ Ламп, или выход из строя более 20% УФ Ламп.

Светодиод «Ресурс» имеет 2 состояния:

- зеленый цвет – нормальная работа;
- красный цвет – ресурс УФ Ламп достиг 10000 часов

### 1.2 Звуковой сигнал.

При сопровождении красного цвета «Ресурс» звуковым сигналом, уровень наработки достиг 12 тыс. часов – **СРОЧНАЯ ЗАМЕНА УФ ЛАМП!**

### 1.3 Выход «Неисправность»

Выход «Неисправность» представляет собой «сухой», нормально разомкнутый ключ, замыкающийся при красном цвете диода «УФ Датчик» или/и «Ресурс». Характеристики выхода: Напряжение до 250В, ток до 10А.

## **2. Настройка.**

### **2.1 Калибровка**

После каждой промывки и при запуске в эксплуатацию нового оборудования рекомендуется производить калибровку УФ Датчика следующим образом:

1. Убедиться, что Блок Обеззараживания заполнен водой, обеспечить проток воды через Блок.
2. Запустить УФ Лампы, убедиться в исправной работе всех УФ Ламп.
3. Если сигнал «УФ Датчик» горит зеленым или оранжевым цветом, вращать регулятор «Калибровка УФ Датчика» ПО ЧАСОВОЙ СТРЕЛКЕ, добиться смены цвета сигнала на красный. Далее
4. Вращать регулятор ПРОТИВ ЧАСОВОЙ СТРЕЛКИ. Достигнув момента перехода с оранжевого цвета на зеленый, повернуть регулятор ПРОТИВ ЧАСОВОЙ СТРЕЛКИ на четверть оборота.
5. Устройство откалибровано.