

RHDE4000 (Confrac) Поворотный (сегментный) привод



Для непрерывного позиционирования
во взрывозащищенном исполнении,
Номинальный крутящий момент 4000 Нм (2950 lbf-ft)

Электрический регулируемый привод для
непрерывного позиционирования и трехточечного
управления

Не подвержен блокировке, без системы отключения по
перемещению или крутящему моменту

Взрывозащита стандарта ATEX

Трехфазный асинхронный двигатель; во
взрывобезопасном исполнении

Повышенная защита отсеков подключения

Прочный механизм с высоким КПД

Регулируемые механические упоры для настройки
конечных положений

Маховик для аварийного управления

Встроенные датчики положения и температуры

Управление через отдельный силовой электронный
блок на микропроцессорной основе

Питание 115 В AC или 230 В AC только через силовой
электронный блок

Содержание

1	Концепция взрывозащиты	3
2	Технические характеристики	4
2.1	Регулирующий привод	4
2.2	Общие характеристики	4
2.3	Информация о взрывозащите	4
2.4	Клеммное подключение к приводу в отсеке EEx e	5
2.5	Соединительная резьба для кабельного сальника, устанавливаемого заказчиком	5
3	Электрическое подключение	6
3.1	Силовой электронный блок EBN853 (Contrac)	6
3.2	Силовой электронный блок EBN861 (Contrac)	8
3.3	Силовой электронный блок EBS852 (Contrac) / EBS862 (Contrac)	10
4	Чертежи с размерами	11
4.1	Поворотные приводы	11
4.2	Рычажный механизм	13
5	Информация для заказа	15
5.1	Электрические поворотные приводы RHDE4000 (Contrac)	15

1 Концепция взрывозащиты

В данном техническом паспорте описывается привод во взрывозащищенном исполнении. Информация о соответствующих силовых электронных блоках Contrac и устройствах контроля температуры двигателя приведена в отдельных технических паспортах.

Компактный привод для управления исполнительными элементами, предпочтительно с поворотным движением на 90°, например, клапанами, шаровыми кранами и т.п.

Усилие передается через рычажный механизм или через прямое соединение с помощью переходного фланца.

Привод управляется специальным силовым электронным блоком. Этот электронный блок является элементом, соединяющим систему регулирования и привод.

При непрерывном позиционировании силовой электронный блок плавно изменяет крутящий момент двигателя, чтобы компенсировать разницу усилий между регулирующим приводом и арматурой. Высокий порог чувствительности и точность позиционирования в сочетании с минимальным временем позиционирования обеспечивают превосходное качество регулирования и длительный срок службы.



Важно

Данные по стандарту ANSI приведены в скобках после данных по стандарту SI.

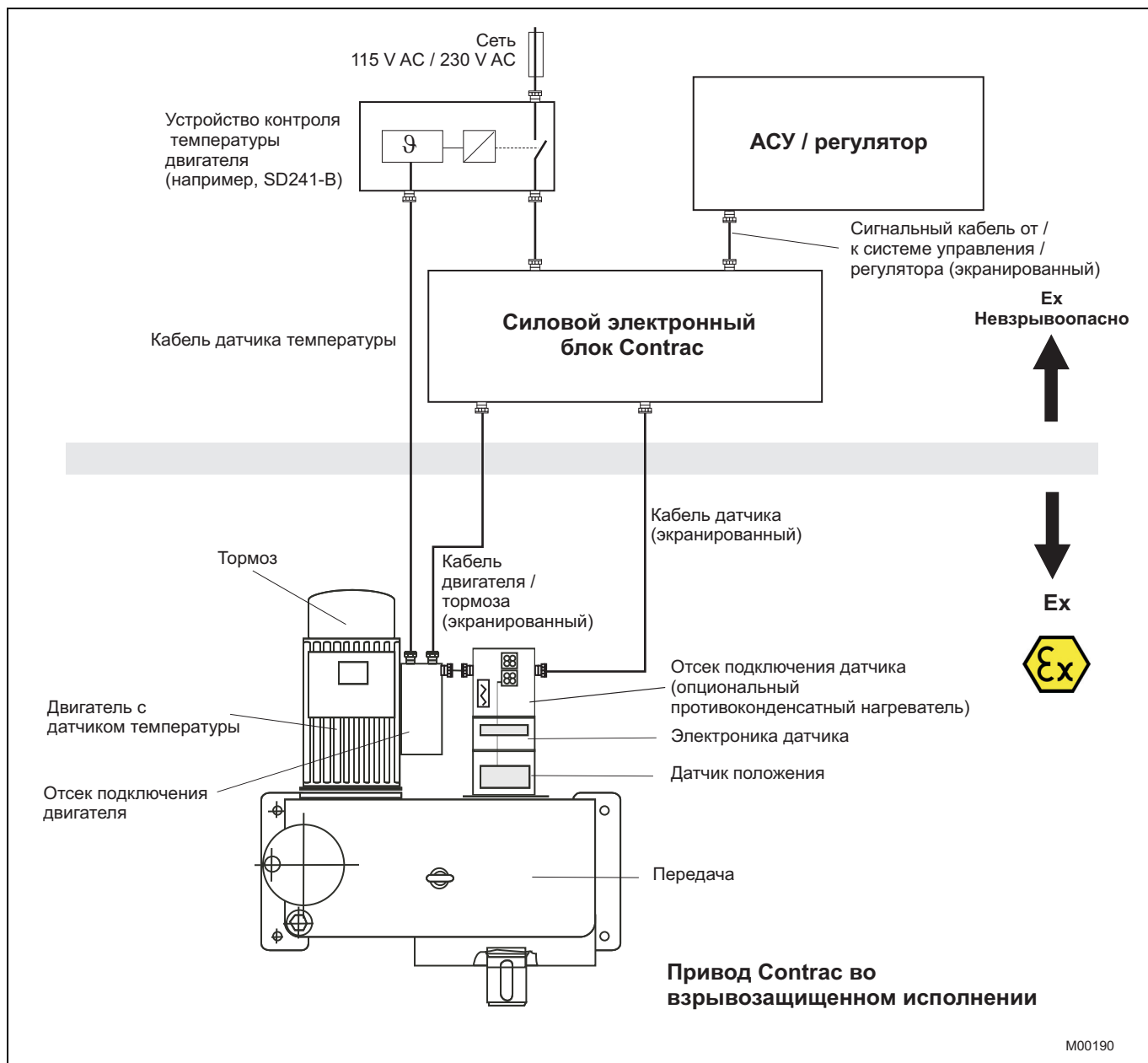


Рис. 1: Концепция взрывозащиты

2 Технические характеристики

2.1 Регулирующий привод

Тип	RHDE4000-10	RHDE4000-40
Номинальный крутящий момент	4000 Нм (2950 lbf-ft) (возможность настройки на 0,5 , 0,75 или 1 x номинальный крутящий момент)	
Пусковой крутящий момент	1,2 x номинального крутящего момента (для трогания из конечных положений - кратковременно 2 x номинальных крутящих момента)	
Номинальное время перемещения на 90°	10 ... 900 с	40 ... 900 с
Номинальная скорость позиционирования; настраивается	9,0 ... 0,1 °/с	2,25 ... 0,1 °/с
Рабочий угол	Стандартно 90° (мин. 35°, макс. 140°). В том, что касается рычага и упоров, соблюдать механические пределы согласно инструкции по эксплуатации.	
Вес	прибл. 296 кг (653 lb)	прибл. 284,5 кг (627 lb)
Соотв. электронный блок Для полевой установки: Для установки в стойку:	тип EBN861 ¹⁾ тип EBS862 ²⁾	тип EBN853 ³⁾ тип EBS852 ⁴⁾
Термоконтроль двигателя	С помощью устройства контроля температуры SD241-B ⁵⁾ или аналогичного сертифицированного пускового прибора для работы с позистором	
Тип двигателя	BD 100 L2-4B	BD 90 L2-4B
Датчики	Всегда в наличии датчики положения и температуры.	

1) Техпаспорт EBN861: 10/68-8.22
2) Техпаспорт EBS862: 10/68-8.25
3) Техпаспорт EBN853: 10/68-8.27

4) Техпаспорт EBS852: 10/68-8.24
5) Техпаспорт SD241-B: 10/68-8.30

2.2 Общие характеристики

	RHDE4000
Режим работы	S9; устойчивый к блокировке в соотв. с EN 60034-1
Степень защиты	IP 66; взрывозащита
Влажность	≤ 95 % в среднегодовом показателе; конденсация недопустима
Температура окружающей среды	-25 ... 60 °C (-13 ... 140 °F) -30 ... 40 °C (-22 ... 104 °F) (пониженная скорость позиционирования при номинальной нагрузке и температуре ниже -10° C (14 °F))
Монтажное положение	IMB3, IMB6, IMB7, IMV6; предпочтительно IMB 3 в соотв. с EN 60034-7
Покрытие	Двойной слой эпоксидного лака (RAL 9005, черный)
Нагреватель в качестве противоконденсатной защиты (опционально)	Обмотка двигателя: Непосредственно из электронного блока. Сигнальный отсек: Отдельный нагревательный резистор; питание отдельно или из электронного блока Contrac
Электрическое подключение	Клеммы в отсеке EEx-e; отдельно для двигателя и сигналов Опциональный кабель для соединения электронного блока и привода (см. информацию к заказу электронного блока)
Питание для двигателя и датчиков	Только через электронный блок Contrac (см. техпаспорт электронного блока)

2.3 Информация о взрывозащите

Взрывозащищенные приводы Contrac соответствуют приборам группы II для эксплуатации на взрывоопасных надземных участках и приборам категории 2.

Таким образом, они подходят для применения во взрывоопасных зонах 1 и 21. Эксплуатация в зоне 2 и 22, конечно, также разрешена (в загазованной и запыленной атмосфере).

Примененные стандарты

- EN 50 014
- EN 50 018
- EN 50 019
- EN 50 020
- EN 50 0281-1-1
- EN 13 463-1
- EN 13 463-5
- EN 13 463-8

Взрывозащита компонентов привода

Двигатель с тормозом:	II GD EEx de IIB T4
Передача:	II 2GD ck T4
Датчик положения:	II 2G EEx [ib] ib IIC T4
Противоконденсатный обогреватель:	II 2G EEx d II C
Отсеки подключения:	II 2G/D EEx e II B T4
Общая маркировка:	II 2 GD ck EEx de [ib] ib II B T4 или IP 6x T=130 °C ZELM 04 ATEX 0209 X

2.4 Клеммное подключение к приводу в отсеке EEx e

	Двигатель / тормоз	Сигналы
Сечение соединительного кабеля	макс. 2,5 мм ² (14 AWG)	макс. 2,5 мм ² (14 AWG)

2.5 Соединительная резьба для кабельного сальника, устанавливаемого заказчиком

Резбовое отверстие для кабельного сальника			
	метрические единицы	опциональные адаптеры для*	
Сигналы	M20 x 1,5 (2 x)	PG 16 (2 x)	NPT 1/2" (2 x)
Двигатель	M25 x 1,5 (1 x)	PG 21 (1 x)	NPT 3/4" (1 x)
Датчик температуры	M20 x 1,5 (1 x)	PG 16 (2 x)	NPT 1/2" (2 x)

*адаптеры для резьбы PG и NPT заказываются отдельно

Сальники для кабелей подключения двигателя и сигнальных кабелей должны иметь защиту EEx e и допускать подключение экрана.

i

Важно

Для электрического соединения привода Contrac во взрывоопасном помещении и других компонентов во взрывобезопасном помещении используйте только специально предназначенные для этого кабели. Для линии двигателя / тормоза, линии датчика и сигнальной линии от / к системе управления / регулятору используйте экранированные кабели.

Экран линии двигателя / тормоза и линии датчика следует подключать с обеих сторон (на приводе и на силовом электронном блоке Contrac).

Для соединения между двигателем и устройством контроля температуры двигателя и для соединения с сетью питания экранированные кабели не требуются.

3 Электрическое подключение

3.1 Силовой электронный блок EBN853 (Contrac)

3.1.1 Аналоговый / двоичный



Важно

Электрическое подключение производится к винтовым клеммам на приводе и электронном блоке.



Рис. 2: электрическое подключение: взрывозащищенный привод аналоговый / двоичный



Информация по комплекту кабелей для приводов во взрывозащищенном исполнении

Для электрического соединения электронного блока Contrac и регулирующего привода Contrac можно использовать специальный комплект кабелей (код для заказа 695). Этот комплект не сертифицирован для эксплуатации на взрывоопасном участке и поэтому требует дополнительной проверки на предмет соответствия правилам техники безопасности в рамках всей системы. Проверка производится монтажной или эксплуатирующей организацией.

Если вышеописанный комплект кабелей удовлетворяет не всем требованиям техники безопасности, используйте более подходящий монтажный материал.

При использовании указанного кабеля подключения двигателя экран должен быть подсоединен с обеих сторон и подключен к защитному проводу.

3.1.2 PROFIBUS DP

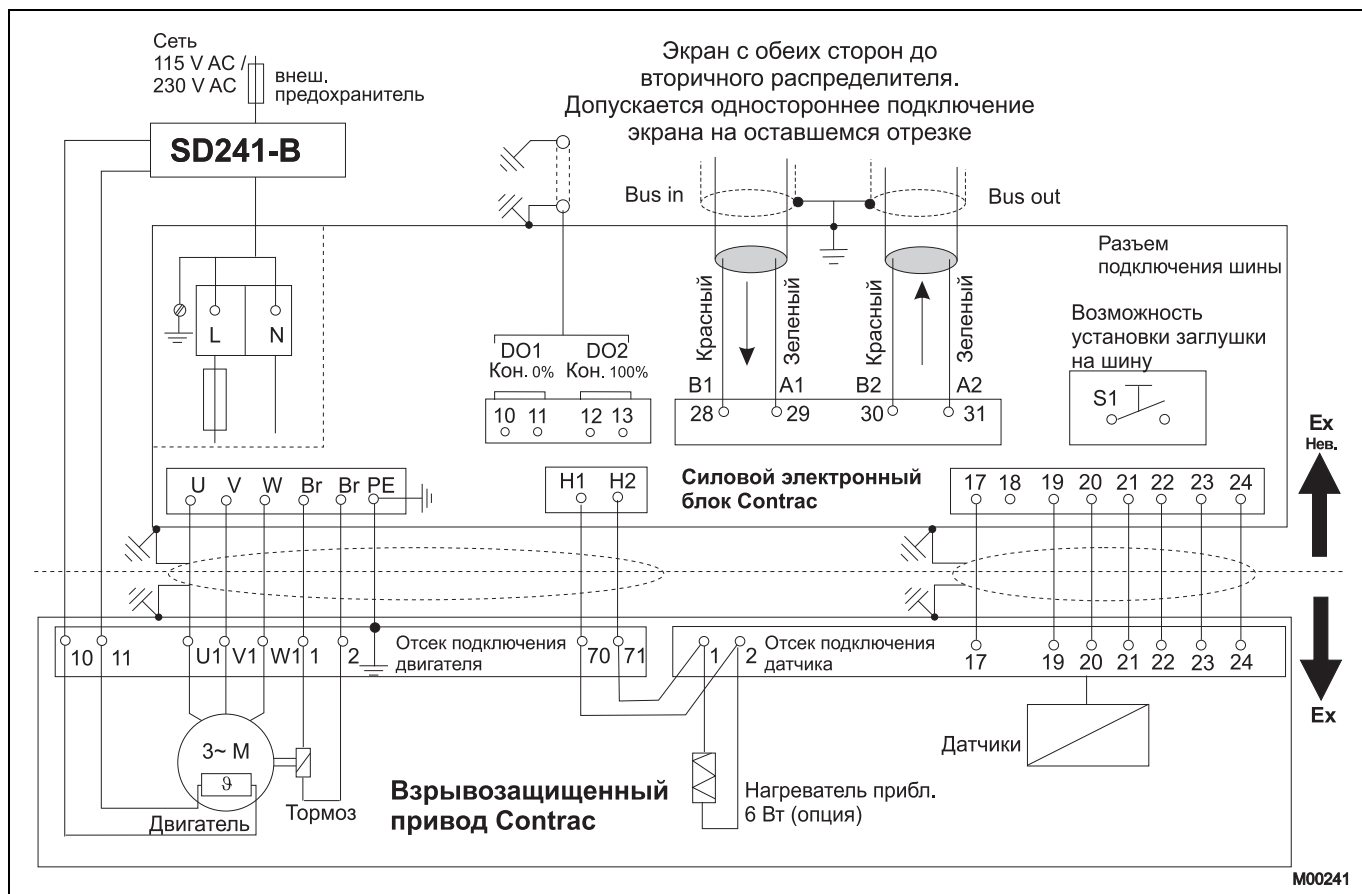


Рис. 3: электрическое подключение: опция PROFIBUS DP

i

Информация по комплекту кабелей для приводов во взрывозащищенном исполнении

Для электрического соединения электронного блока Contrac и регулирующего привода Contrac можно использовать специальный комплект кабелей (код для заказа 695). Этот комплект не сертифицирован для эксплуатации на взрывоопасном участке и поэтому требует дополнительной проверки на предмет соответствия правилам техники безопасности в рамках всей системы. Проверка производится монтажной или эксплуатирующей организацией.

Если вышеописанный комплект кабелей удовлетворяет не всем требованиям техники безопасности, используйте более подходящий монтажный материал.

При использовании указанного кабеля подключения двигателя экран должен быть подсоединен с обеих сторон и подключен к защитному проводу.

3.2 Силовой электронный блок EBN861 (Contrac)

3.2.1 Аналоговый / двоичный



Важно

Электрическое подключение производится к винтовым клеммам на приводе и электронном блоке.

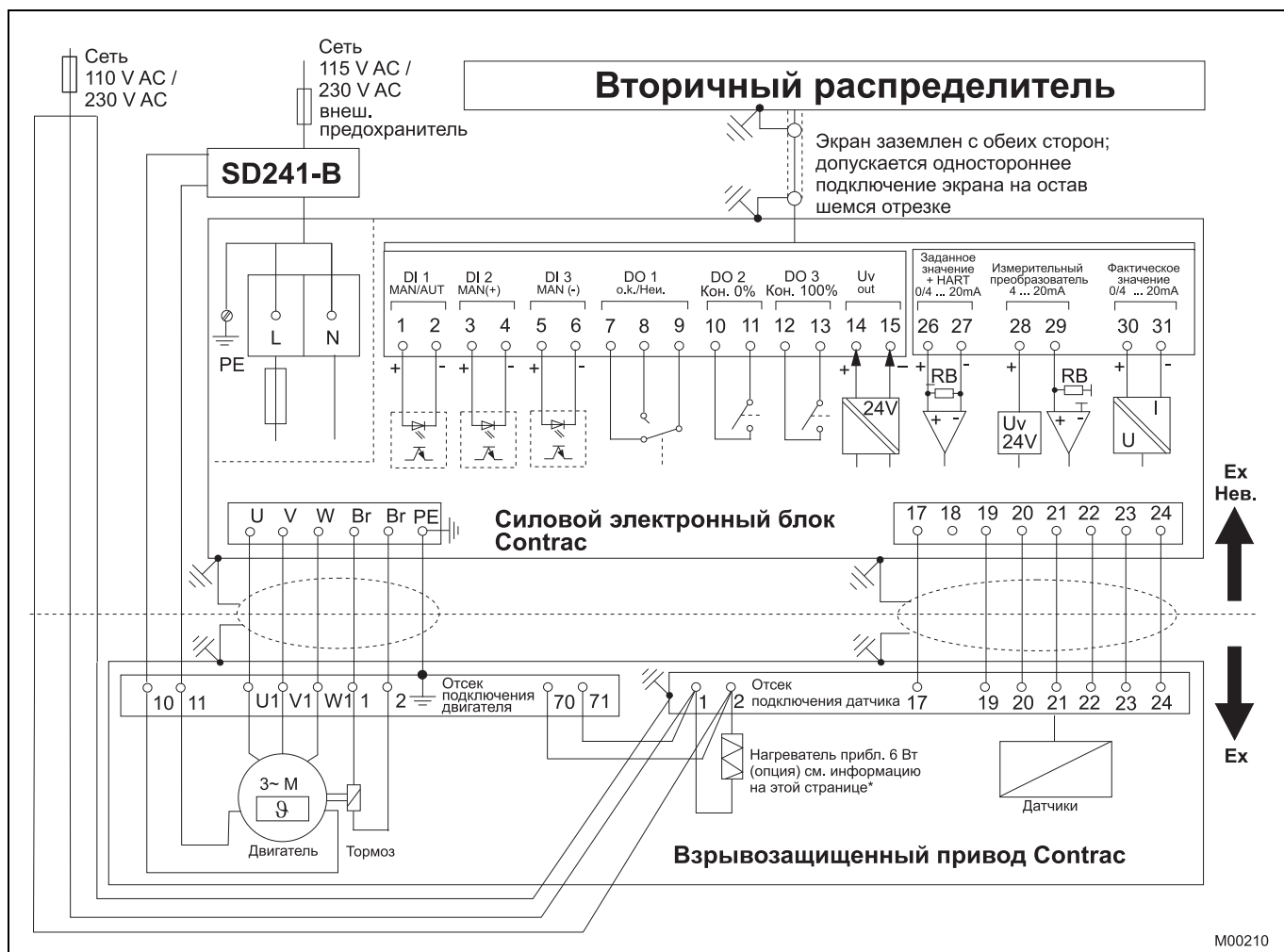


Рис. 4: электрическое подключение: взрывозащищенный привод аналоговый / двоичный



Важно

*В случае отдельного питания для нагревателя необходимо защитить нагреватель среднеинерционным предохранителем от 2 до 6 А (например, Neozed D01CE14).



Информация по комплекту кабелей для приводов во взрывозащищенном исполнении

Для электрического соединения электронного блока Contrac и регулирующего привода Contrac можно использовать специальный комплект кабелей (код для заказа 695). Этот комплект не сертифицирован для эксплуатации на взрывоопасном участке и поэтому требует дополнительной проверки на предмет соответствия правилам техники безопасности в рамках всей системы. Проверка производится монтажной или эксплуатирующей организацией.

Если вышеописанный комплект кабелей удовлетворяет не всем требованиям техники безопасности, используйте более подходящий монтажный материал.

При использовании указанного кабеля подключения двигателя экран должен быть подсоединен с обеих сторон и подключен к защитному проводу.

3.2.2 PROFIBUS DP

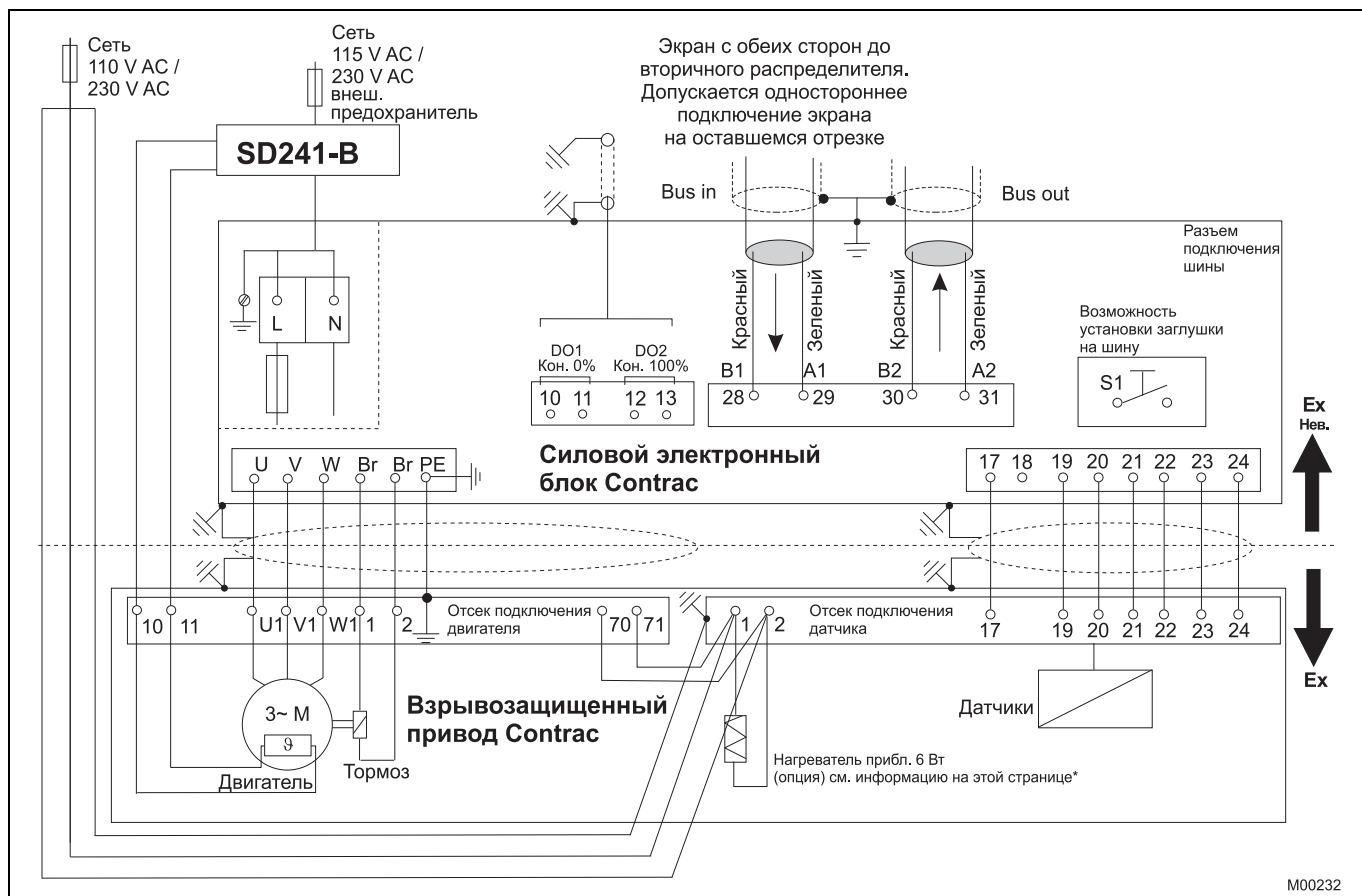


Рис. 5: электрическое подключение: опция PROFIBUS DP

i

Важно

*В случае отдельного питания для нагревателя необходимо защитить нагреватель среднеинерционным предохранителем от 2 до 6 А (например, Neozed D01CE14).

i

Информация по комплекту кабелей для приводов во взрывозащищенном исполнении

Для электрического соединения электронного блока Contrac и регулирующего привода Contrac можно использовать специальный комплект кабелей (код для заказа 695). Этот комплект не сертифицирован для эксплуатации на взрывоопасном участке и поэтому требует дополнительной проверки на предмет соответствия правилам техники безопасности в рамках всей системы. Проверка производится монтажной или эксплуатирующей организацией.

Если вышеописанный комплект кабелей удовлетворяет не всем требованиям техники безопасности, используйте более подходящий монтажный материал.

При использовании указанного кабеля подключения двигателя экран должен быть подсоединен с обеих сторон и подключен к защитному проводу.

3.3 Силовой электронный блок EBS852 (Contrac) / EBS862 (Contrac)

3.3.1 Аналоговый / двоичный



Важно

Электрическое подключение производится к винтовым клеммам на приводе и электронном блоке.

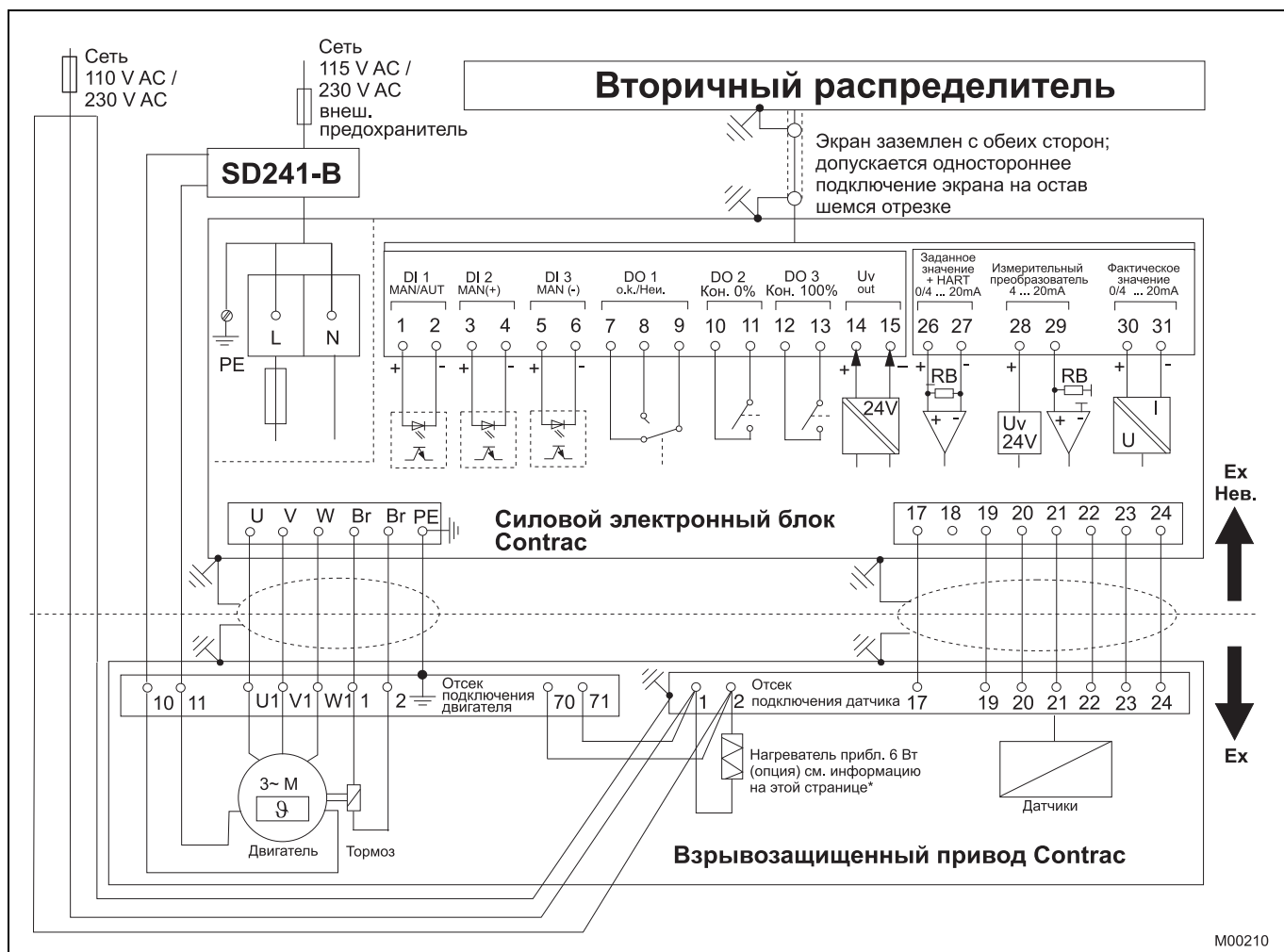


Рис. 6: электрическое подключение: взрывозащищенный привод аналоговый / двоичный



Важно

*В случае отдельного питания для нагревателя необходимо защитить нагреватель среднеинерционным предохранителем от 2 до 6 А (например, Neozed D01CE14).



Информация по комплекту кабелей для приводов во взрывозащищенном исполнении

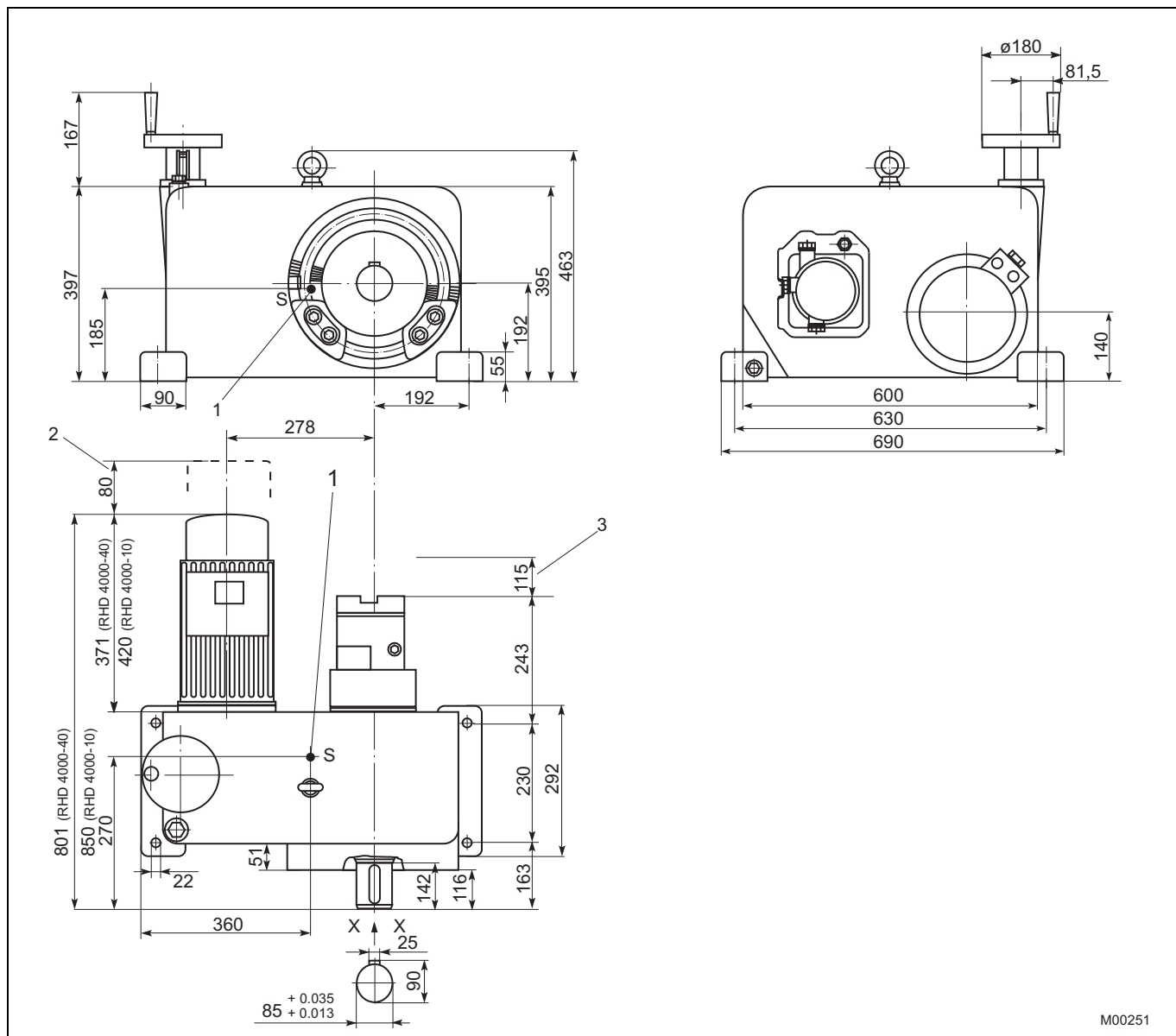
Для электрического соединения электронного блока Contrac и регулирующего привода Contrac можно использовать специальный комплект кабелей (код для заказа 695). Этот комплект не сертифицирован для эксплуатации на взрывоопасном участке и поэтому требует дополнительной проверки на предмет соответствия правилам техники безопасности в рамках всей системы. Проверка производится монтажной или эксплуатирующей организацией.

Если вышеописанный комплект кабелей удовлетворяет не всем требованиям техники безопасности, используйте более подходящий монтажный материал.

При использовании указанного кабеля подключения двигателя экран должен быть подсоединен с обеих сторон и подключен к защитному проводу.

4 Чертежи с размерами

4.1 Поворотные приводы



M00251

Рис. 7: габариты в мм

- 1 S = центр тяжести
- 2 демонтажные габариты

- 3 место для отсоединения штекера

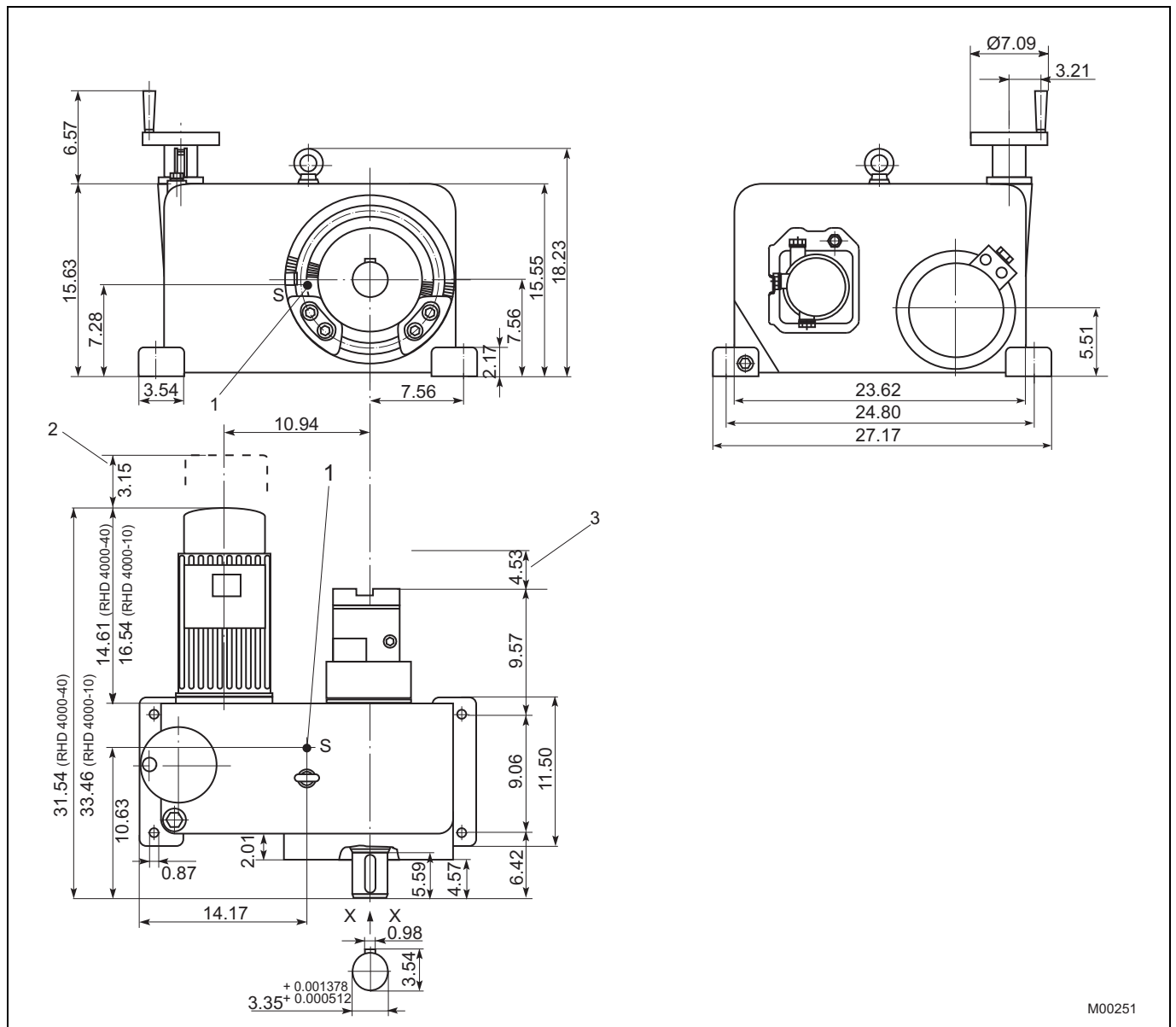


Рис. 8: габариты в дюймах

- 1 S = центр тяжести
- 2 демонтажные габариты

- 3 место для отсоединения штекера

M00251

4.2 Рычажный механизм

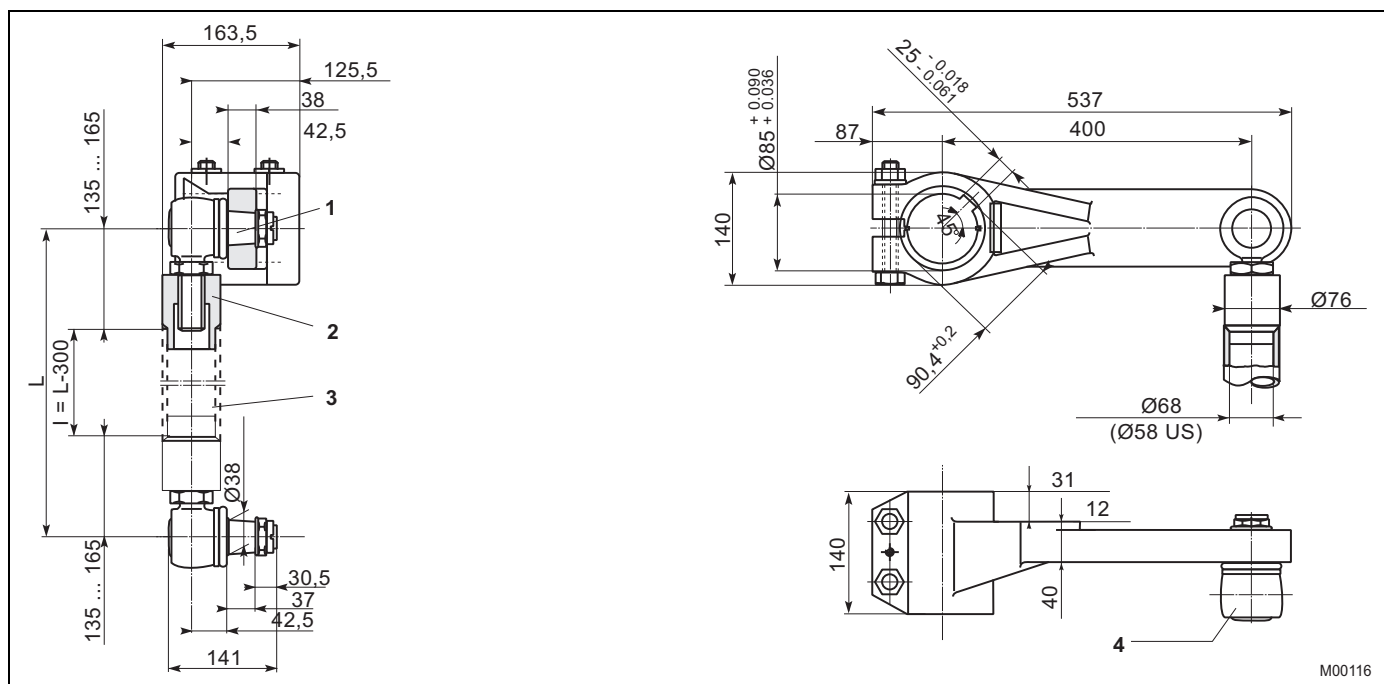


Рис. 9: габариты в мм

- 1 конус 1 : 10
- 2 втулки под приварку входят в комплект
- 3 Соединительная трубка 2 ½" DIN 2440. Размер „L“ определяется по ситуации. Трубка в комплект поставки не входит.

- 4 Угол поворота шарового шарнира:
в сторону привода: не более 3°
в сторону от привода: не более 10°

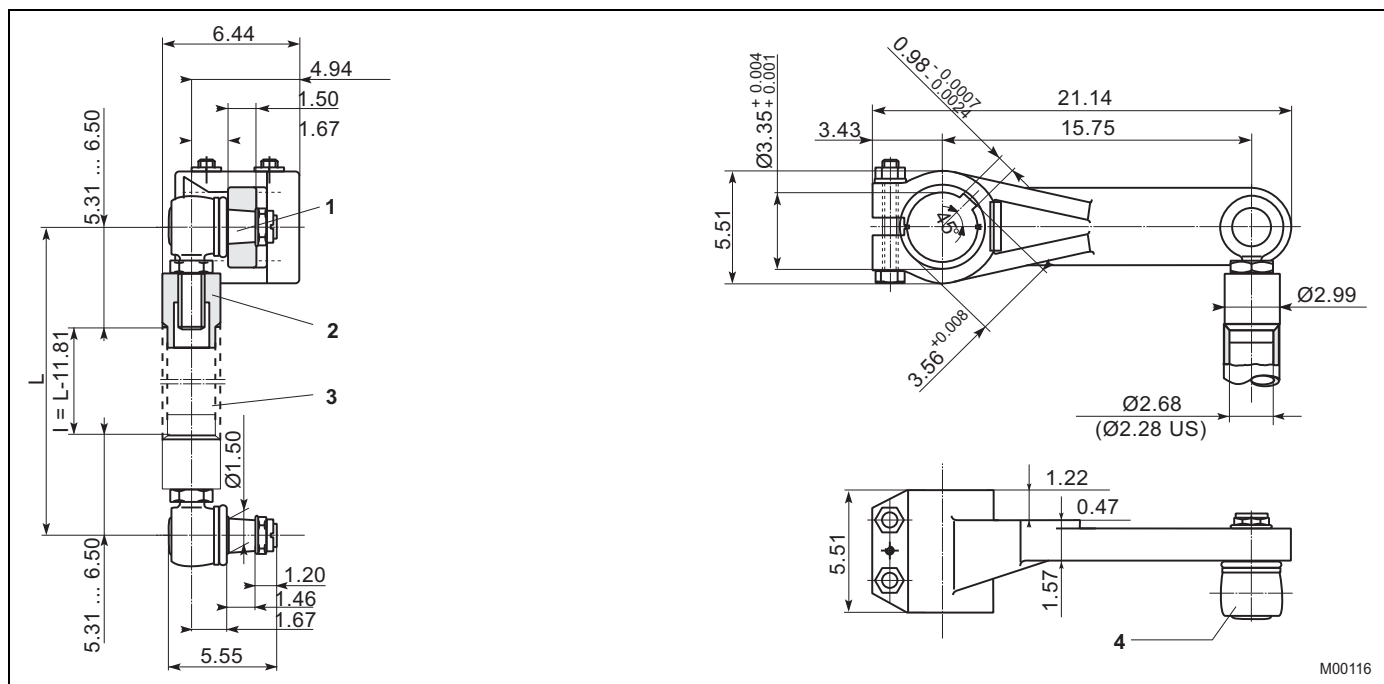


Рис. 10: габариты в дюймах

- 1 конус 1 : 10
- 2 втулки под приварку входят в комплект
- 3 Соединительная трубка 2 1/2" inch schedule 80 pipe. Размер „L“ определяется по ситуации. Трубка в комплект поставки не входит.

- 4 Угол поворота шарового шарнира:
в сторону привода: не более 3°
в сторону от привода: не более 10°

5 Информация для заказа

5.1 Электрические поворотные приводы RHDE4000 (Contrac)

№ варианта	Основной номер для заказа																						Доп. № д. зак.
	1	2	3	4	5	6	7	8	9	10	11	12	13	14	15	16	17	18	19	20	21	22	
RHDE4000 поворотный привод во взрывозащищенном исполнении, номинальный крутящий момент 4000 Нм (3000 ft-lbs) (с возможность настройки на 50% / 75% / 100%)	V68	185	X	X	X	X	X	X	X	X	X	X	X	X	X	X	X	X	X	X	X	X	XXX
Номинальная скорость позиционирования																							
2,25°/с (настраивается в диапазоне 2,25 ... 0,1°/с), только для RHDE4000-40																							0 1 1 6
9,0°/с (настраивается в диапазоне 9,0 ... 0,1°/с), только для RHDE4000-10																							0 1 1 7
Механическое соединение																							
Вал с призматической шпонкой																							3 7 0
Рычажный механизм, стандартное исполнение (состоит из рычага, 2 шаровых шарниров и 2 втулок под приварку)																							4 9 6
Рычажный механизм, US-исполнение (состоит из рычага, 2 шаровых шарниров и 2 US-втулок под приварку)																							3 7 4
Электрическое подключение																							
Клеммное соединение в отсеке с защитой EEX e																							2 6 9
Диапазон температур окружающей среды																							
-25 ... 60 °C (-13 ... 140 °F)																							3 4 6
-30 ... 40 °C (-22 ... 104 °F)																							3 4 7
Взрывозащита																							
ATEX II 2 GD ck EEx de [ib] ib II B T4 или IP 6x T = 130 °C																							5 0 1
ГОСТ (Россия) 2 Ex deib [ib] IIB T4 DIP A21 TA 130 °C, IP 66																							5 0 2
Электрическое соединение (резьба)																							
Набор NPT-адаптеров (переходник с метрической резьбы на резьбу NPT)																							680
Набор PG -адаптеров (переходник с метрической резьбы на резьбу PG)																							681
Нагреватель в качестве противоконденсатной защиты																							
Нагреватель в качестве противоконденсатной защиты																							360
Маркировка на фирменной табличке																							
(буквенно-цифровая, не более 32 символов)																							294
Фирменная табличка с параметрами в американских единицах измерения																							
Фирменная табличка с параметрами в американских единицах измерения																							253
Заводской сертификат 2.1																							
Заводской сертификат 2.1 по EN 10204																							291
Сертификат приёмочных испытаний 3.1																							
Сертификат приёмочных испытаний 3.1 по EN 10204																							292
Установка на клапан на заводе АВВ																							
(указать № заказа и № поз. клапана)																							481
Руководство по эксплуатации																							
Немецкий																							Z1D
Английский																							Z1E
Русский																							Z1R

Контакты

АББ Ltd.

58, Abylai Khana Ave.

KZ-050004 Almaty

Казахстан

Тел.: +7 3272 58 38 38

Факс +7 3272 58 38 39

ООО АББ

117997, Москва

Ул. Обручева, 30/1

Россия

Тел.: +7 495 232 4146

Факс: +7 495 960 2220

АББ Ltd.

20A Gagarina Prosp.

61000 GSP Kharkiv

Украина

Tel: +380 57 714 9790

Fax: +380 57 714 9791

www.abb.com

Примечание

Оставляем за собой право на внесение в любое время технических изменений, а также изменений в содержание данного документа, без предварительного уведомления.

При заказе действительны согласованные подробные данные. Фирма АББ не несет ответственность за возможные ошибки или неполноту сведений в данном документе.

Оставляем за собой все права на данный документ и содержащиеся в нем темы и изображения. Копирование, сообщение третьим лицам или использование содержания, в том числе в виде выдержек, запрещено без предварительного письменного согласия со стороны АББ.

Copyright© 2011 АББ

Все права сохраняются