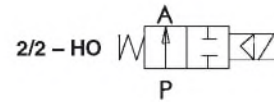


Двухходовые электромагнитные клапаны, нормальнооткрытые, непрямого действия. G 1 1/4" - 2", DN32 - DN50



Проточные среды (*)	Вода и воздух
----------------------------	---------------

(*) Проверьте совместимость материалов с проточной средой

Данные клапаны не предусмотрены для использования с опасными средами группы 1.

ОБЩИЕ ХАРАКТЕРИСТИКИ:

Максимальное давление	15 bar
Время открытия	300 ms – 1500 ms
Время закрытия	1000 ms – 2000 ms
Температура проточной среды	-10... 90 °C (NBR) 0... 130 °C (FPM)
Максимальная вязкость	37 cSt (mm ² /s)

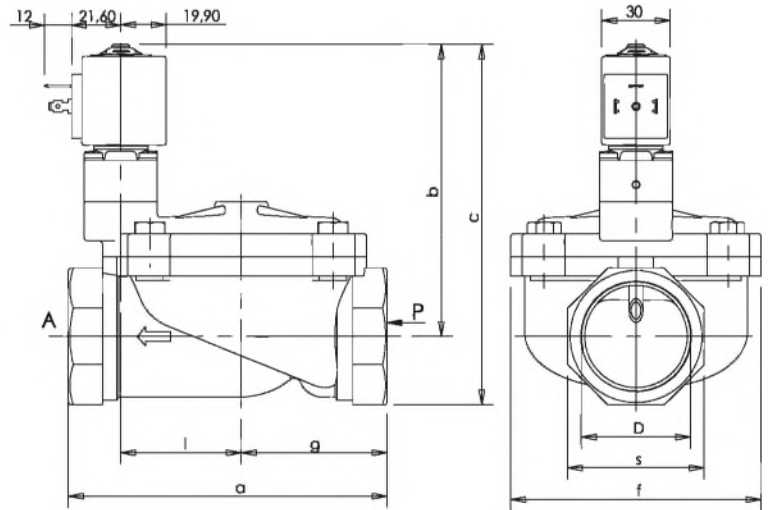
Материалы, контактирующие с проточной средой:

Корпус клапана	Латунь
Мембрана и уплотнения	NBR или FPM
Внутренние детали	Нержавеющая сталь и латунь
Седло	Латунь
Сердечник	Нержавеющая сталь
Магнитозакрывающее кольцо	Медь



КАТУШКА ¹⁾

Продолжительность действия	100 %
Материал	PET (полиэтилен)
Класс изоляции	F (155 °C)
Температура окружающей среды	-10... 50 °C
Электрическое подсоединение	Плоские клеммы, стандарт DIN 43650
Класс пыле- и влагозащиты	IP65
Напряжение питания	AC (~) 24V/50Hz – 110V/50Hz (120V/60Hz) – 230V/50Hz (+10 % -15 %) DC (=) 12–24V (+10 % -5 %) (Другое напряжение по запросу)



¹⁾ По запросу: более высокий класс изоляции и более высокая температура окружающей среды.

D	a	b	c	f	g	l	s	Вес (кг)
G 1 1/4	113	125	151	81	50	40	52	1,79
G 1 1/2	140	128	158	110	50	53	60	2,72
G 2	157	133	169	110	72	53	72	3,13

Размер	Пропускное отверстие (мм)	Дифференциальное давление (бар)				Потребляемая мощность катушки			Kv (м ³ /час)	Модель	Цена за шт., руб. без НДС	Мембрана
		мин.	макс.		AC (VA)		DC					
			Воздух, инертные газы	Жидкости	Тяга	Удержание						
G"	(мм)		AC	DC	AC	DC	VA	VA	(W)			
1 1/4	30	0,50	10	10	10	10	23	14	9	15	L280B48 – 1 1/4" L280V48 – 1 1/4"	NBR FPM
1 1/2	45									27	L280B48 – 1 1/2" L280V48 – 1 1/2"	NBR FPM
2	45									34	L280B48 – 2" L280V48 – 2"	NBR FPM

NBR = Нитрилбутадиеновая резина
FPM = Фторированный эластомер (Viton)