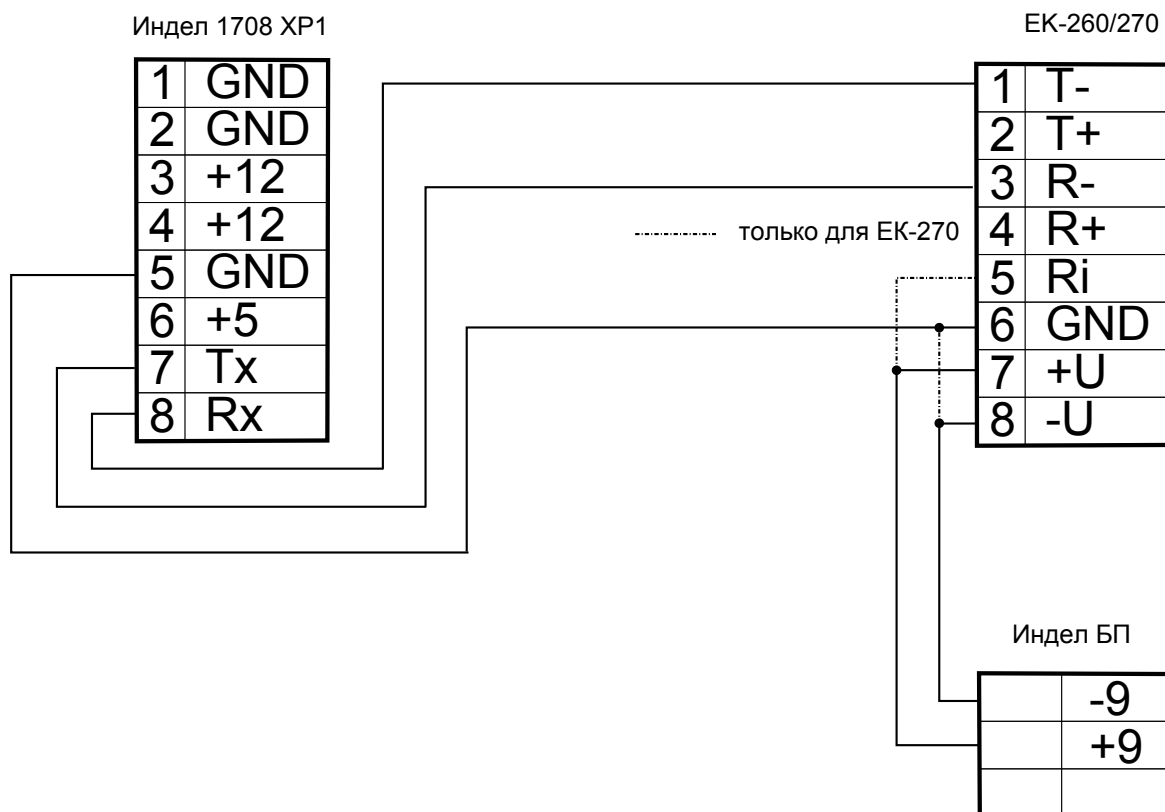


Схема подключения корректора ЕК-260 и ЕК-270 к Индел-1708  
через Индел БП



Настройки:

1. В списке "Сервис" устанавливаем Ст.Зп в 1 (вводим пароль в Код.П)
2. В списке "Интерфейс" устанавливаем параметры:  
РИнт2 = 5  
Инт2 = 2 (8п1 для ЕК-270)  
СИнт2 = 9600  
ТИнт2 = 1 (232 для ЕК-270)