

Модель 266DRH для измерения дифференциального давления
Модели 266PRH и 266HRH для измерения избыточного давления
Модели 266VRH и 266NRH для измерения абсолютного давления

Измерение без проблем

Технические решения для всех сфер применения



Базовая точность:

— от 0,06% от калибровочной шкалы

Надежная сенсорная система в сочетании с новейшими цифровыми технологиями

— обеспечивает большой диапазон измерения: до 60:1

Широкий выбор сенсоров

— позволяет оптимизировать все эксплуатационные характеристики и обеспечить стабильность измерений

Гибкие возможности конфигурирования

— обеспечиваются локально через клавиатуру на ЖК-дисплее

Новая технология клавиатуры TTG («через стекло»)

— позволяет быстро и просто осуществлять конфигурирование без необходимости открытия крышки, даже во взрывоопасных условиях окружающей среды

Сертификат МЭК 61508

— для областей применения SIL2 (1001) и SIL3 (1002)

Полное соответствие Категории SEP по PED

Модель 266DRH для измерения дифференциального давления

Модели 266PRH и 266HRH для измерения избыточного давления

Модели 266VRH и 266NRH для измерения абсолютного давления

Общее описание

Модели, описание которых приводится в настоящих Технических характеристиках, относятся к преобразователям, имеющим одну или две удаленные разделительные мембраны, соединенные с преобразователем при помощи капиллярной трубки. В зависимости от выбранного кода заказа, доступны следующие модели:

- а) модель 266DRH, позволяющая измерять дифференциальное давление либо при помощи двух удаленных разделительных мембран одинакового типоразмера, либо одной удаленной разделительной мембраны (на положительной или отрицательной стороне) и стандартного резьбового соединения напрямую (1/4 – 18 NPT) на фланец или через адаптер (1/2 - 14 NPT) для заполненного жидкостью или сухого отвода на противоположной стороне разделительной мембраны.
- б) модели 266PRH и 266VRH, позволяющие измерять избыточное / абсолютное давление соответственно с базовой стороной при атмосферном давлении или при вакууме. Другая сторона, которая может быть как положительной, так и отрицательной (сторона высокого или низкого давления) – в соответствии с требуемой удаленной разделительной мембраной.

Модели 266HR и 266NR имеют удаленную разделительную мембрану на положительной стороне, что позволяет пользователю выбрать подходящий код и получить базовую сторону при атмосферном давлении / при вакууме для измерения соответственно избыточного / абсолютного давления. В таблице приведены типы стандартных разделительных мембран, которыми могут быть оснащены преобразователи 266xR. Детальная информация, касающаяся элементов разделительных мембран, содержится в Технических характеристиках разделительных мембран. Все приведенные ниже технические характеристики относятся к двум идентичным сторонам, в случае, когда преобразователь для измерения дифференциального давления оснащен двумя разделительными мембранами.

Модель разделительной мембраны	Тип разделительной мембраны	Размеры разделительной мембраны	Мнемонические коды
S26WA	Дисковая (стандарты ASME и EN)	1,5" / DN 40	P1.5 - F1.5 при малой толщине
S26WE		2" / DN 50	P2 - F2 при малой толщине
		3 дюйма / DN 80	P3 - F3 при малой толщине
S26FA	Фланцевая плоская разделительная мембрана (стандарты ASME и EN; фиксированный или вращающийся фланец)	2" / DN 50	P2 - F2 при малой толщине
S26FE		3 дюйма / DN 80	P3 - F3 при малой толщине
S26RA		4" / DN 100	P3 - F3 при малой толщине
S26RE	Фланцевая удлиненная разделительная мембрана (стандарты ASME и EN; фиксированный или вращающийся фланец)	2" / DN 50	E2 - F1.5 при фиксированном фланце
		3 дюйма / DN 80	E3 - F2.5 при фиксированном фланце
		4" / DN 100	P3 - F2.5 при фиксированном фланце
S26RJ	Фланцевая плоская разделительная мембрана (Стандарты JIS; только вращающийся фланец)	A 50	P2
		A 80	P3
		A 100	P3
S26RR	Фланцевая плоская разделительная мембрана (Воротниковая по стандартам ASME; вращающийся фланец)	1,5"	P1.5
		2 м.	P2
		3"	P3
S26RH	Фланцевая плоская разделительная мембрана (API) по ISO 10423	1 13/16 "	H1.5
		2 1/16 "	P1.5
S26CN	Фланцевый Т-образный тройник для агрессивных сред	3"	P3
S26TT	Разделительная мембрана с ответным фланцем и резьбовым подключением к процессу	2 1/2 "	T 2,5
S26MA, S26ME	Фланцевая разделительная мембрана с ответным фланцем (стандарты ASME и EN)	2 1/2 "	T 2,5
S26SS	Накидная гайка, Triclamp Cherry Burrel, Гигиеническая, Асептическая	2" / F50	S2
		3" / F80	S3
		4"	S3
S26VN	Седловая и Муфтовая	2 1/2 "	P1.5
S26UN	Муфтового соединения	1 1/2 "	Z 1.5
S26BN	Кнопочная	1"	B1
S26PN	Для применения с мочевиной фланцевая	1 1/2 "	U1.5
		2 1/2 "	U 2,5

Функциональные требования

Пределы диапазона измерения

Сенсор Код	Верхний предел диапазона (ВПИ)	Нижний предел измерений (НПИ)					Минимальный диапазон измерения
		266DRH для измерения дифф. давления	266PRH для измерения изб. давления	266VRH для измерения абс. давления	266HRH для измерения изб. давления	266NRH для измерения абс. давления	
B	4 кПа 40 мбар 16 дюйм. вод.ст.	-4 кПа -40 мбар -16 дюйм. вод.ст.					0,2 кПа 2 мбар 0,8 дюйм. вод.ст.
E	16 кПа 160 мбар 64 дюйм. вод.ст.	-16 кПа -160 мбар -64 дюйм. вод.ст.	-16 кПа -160 мбар -64 дюйм. вод.ст.	0,07 кПа абс. (§) 0,07 мбар абс. (§) 0,5 мм ртутн.ст. (§)			0,8 кПа 8 мбар 3,2 дюйм. вод.ст.
F	40 кПа 400 мбар 160 дюйм. вод.ст.	-40 кПа -400 мбар -160 дюйм. вод.ст.	-40 кПа -400 мбар -160 дюйм. вод.ст.	0,07 кПа абс. (§) 0,07 мбар абс. (§) 0,5 мм ртутн.ст. (§)			0,67 кПа 6,7 мбар 2,67 дюйм. вод.ст.
G	65 кПа 650 мбар 260 дюйм. вод.ст.	-65 кПа -650 мбар -260 дюйм. вод.ст.	-65 кПа -650 мбар -260 дюйм. вод.ст.	0,07 кПа абс. (§) 0,07 мбар абс. (§) 0,5 мм ртутн.ст. (§)	-65 кПа -650 мбар -260 дюйм. вод.ст.	0,07 кПа абс. (§) 0,07 мбар абс. (§) 0,5 мм ртутн.ст. (§)	1,1 кПа 11 мбар 4,35 дюйм. вод.ст.
H	160 кПа 1600 мбар 642 дюйм. вод.ст.	-160 кПа -1600 мбар -642 дюйм. вод.ст.	0,07 кПа абс. (§) 0,07 мбар абс. (§) 0,5 мм ртутн.ст. (§)	0,07 кПа абс. (§) 0,07 мбар абс. (§) 0,5 мм ртутн.ст. (§)	0,07 кПа абс. (§) 0,07 мбар абс. (§) 0,5 мм ртутн.ст. (§)	0,07 кПа абс. (§) 0,07 мбар абс. (§) 0,5 мм ртутн.ст. (§)	2,67 кПа 26,7 мбар 10,7 дюйм. вод.ст.
M	600 кПа 6 бар 87 фунтов на кв. дюйм	-600 кПа -6 бар -87 фунтов на кв. дюйм	0,07 кПа абс. (§) 0,07 мбар абс. (§) 0,5 мм ртутн.ст. (§)	0,07 кПа абс. (§) 0,07 мбар абс. (§) 0,5 мм ртутн.ст. (§)	0,07 кПа абс. (§) 0,07 мбар абс. (§) 0,5 мм ртутн.ст. (§)	0,07 кПа абс. (§) 0,07 мбар абс. (§) 0,5 мм ртутн.ст. (§)	10 кПа 0,1 бар 1,45 фунтов на кв. дюйм
P	2400 кПа 24 бар 348 фунтов на кв. дюйм	-2400 кПа -24 бар -348 фунтов на кв. дюйм	0,07 кПа абс. (§) 0,07 мбар абс. (§) 0,5 мм ртутн.ст. (§)	0,07 кПа абс. (§) 0,07 мбар абс. (§) 0,5 мм ртутн.ст. (§)	0,07 кПа абс. (§) 0,07 мбар абс. (§) 0,5 мм ртутн.ст. (§)	0,07 кПа абс. (§) 0,07 мбар абс. (§) 0,5 мм ртутн.ст. (§)	40 кПа 0,4 бар 5,8 фунтов на кв. дюйм
Q	8000 кПа 80 бар 1160 фунтов на кв. дюйм	-8000 кПа -80 бар -1160 фунтов на кв. дюйм	0,07 кПа абс. (§) 0,07 мбар абс. (§) 0,5 мм ртутн.ст. (§)	0,07 кПа абс. (§) 0,07 мбар абс. (§) 0,5 мм ртутн.ст. (§)	0,07 кПа абс. (§) 0,07 мбар абс. (§) 0,5 мм ртутн.ст. (§)	0,07 кПа абс. (§) 0,07 мбар абс. (§) 0,5 мм ртутн.ст. (§)	134 кПа 1,34 бар 19,4 фунтов на кв. дюйм
S	16000 кПа 160 бар 2320 фунтов на кв. дюйм	-16000 кПа -160 бар -2320 фунтов на кв. дюйм	0,07 кПа абс. (§) 0,07 мбар абс. (§) 0,5 мм ртутн.ст. (§)	0,07 кПа абс. (§) 0,07 мбар абс. (§) 0,5 мм ртутн.ст. (§)	0,07 кПа абс. (§) 0,07 мбар абс. (§) 0,5 мм ртутн.ст. (§)	0,07 кПа абс. (§) 0,07 мбар абс. (§) 0,5 мм ртутн.ст. (§)	267 кПа 2,67 бар 38,7 фунтов на кв. дюйм
V	60000 кПа 600 бар 8700 фунтов на кв. дюйм				0,07 кПа абс. (§) 0,07 мбар абс. (§) 0,5 мм ртутн.ст. (§)		1000 кПа 10 бар 145 фунтов на кв. дюйм
Z	105000 кПа 1050 бар 15225 фунтов на кв. дюйм				0,07 кПа абс. (§) 0,07 мбар абс. (§) 0,5 мм ртутн.ст. (§)		10500 кПа 105 бар 1522 фунтов на кв. дюйм

(§) Нижний предел измерений составляет 0.135 кПа абс., (1.35 мбар абс. 1 мм ртутн. ст.) для инертной жидкости Galden или 0.4 кПа абс., (4 мбар абс. 3 мм ртутн. ст.) для инертной жидкости Halocarbon.

Пределы диапазона измерения

Макс. диапазон измерения = ВПИ (при измерении дифференциального давления, диапазон измерения может быть настроен в пределах \pm ВПИ (TD = 0,5))
ДЛЯ ОПТИМИЗАЦИИ ЭКСПЛУАТАЦИОННЫХ ХАРАКТЕРИСТИК РЕКОМЕНДУЕТСЯ ВЫБИРАТЬ КОД СЕНСОРА С НАИБОЛЕЕ УЗКИМ ДИАПАЗОНОМ ИЗМЕРЕНИЙ.

Смещение нуля

Ноль и диапазон измерения могут быть настроены на любое значение в пределах диапазонов измерения, приведенных в таблице, при условии:

- настроенный диапазон измерения \geq минимальный диапазон измерения

Модель 266DRH для измерения дифференциального давления

Модели 266PRH и 266HRH для измерения избыточного давления

Модели 266VRH и 266NRH для измерения абсолютного давления

Демпфирование

Время демпфирования выбирается в диапазоне: от 0 до 60 с
Это дополнительно к времени отклика сенсора.

Время включения

менее чем 10 с в пределах технических характеристик при минимальном демпфировании.

Сопrotивление изоляции

> 100 МОм при 500 В постоянного тока (клеммы заземления).

Условия эксплуатации В ТЕХНИЧЕСКИХ ХАРАКТЕРИСТИКАХ S26X ПРЕДСТАВЛЕНЫ ВОЗМОЖНЫЕ ДОПОЛНИТЕЛЬНЫЕ ОГРАНИЧЕНИЯ, СВЯЗАННЫЕ С ИСПОЛНЕНИЕМ РАЗДЕЛИТЕЛЬНОЙ МЕМБРАНЫ

Пределы давления

Перегрузка

Без вреда для преобразователя

Модели 266DRH, 266PRH, 266VRH	Заполняющая жидкость	Перегрузка
Сенсоры от F до S	Силиконовое масло	0,07 кПа abs. (0,7 мбар abs., 0,5 мм рт.ст.) и 21 МПа (210 бар) ⁽¹⁾
Сенсоры от F до Q 266DRH для высокого статического давления	Силиконовое масло	0,07 кПа abs. (0,7 мбар abs., 0,5 мм рт.ст.) и 42 МПа (420 бар)
Сенсор E	Силиконовое масло	0,07 кПа abs. (0,7 мбар abs., 0,5 мм рт.ст.) и 16 МПа (160 бар)
Сенсор B (только 266DRH)	Силиконовое масло	0,07 кПа abs. (0,7 мбар abs., 0,5 мм рт.ст.) и 7 МПа (70 бар)
Сенсоры от F до S	Инертная жидкость (Galden)	0,135 кПа abs. (1,35 мбар abs., 1 мм рт.ст.) и 21 МПа (210 бар) ⁽¹⁾
Сенсор E	Инертная жидкость (Galden)	0,135 кПа abs. (1,35 мбар abs., 1 мм рт.ст.) и 16 МПа (160 бар)
Сенсоры от F до S	Инертная жидкость (Halocarbon)	0,4 кПа abs. (4 мбар abs., 3 мм рт.ст.) и 21 МПа (210 бар) ⁽¹⁾
Сенсоры от F до Q 266DRH для высокого статического давления	Инертная жидкость (Halocarbon)	0,4 кПа abs. (4 мбар abs., 3 мм рт.ст.) и 42 МПа (420 бар)
Сенсор E	Инертная жидкость (Halocarbon)	0,4 кПа abs. (4 мбар abs., 3 мм рт.ст.) и 16 МПа (160 бар)

(1) 16 МПа, (160 бар) для болтов NACE из нержавеющей стали AISI 316

Модели 266HRH и 266NRH	Заполняющая жидкость	Перегрузка
Сенсоры P, Q, S	Силиконовое масло	0,07 кПа abs. (0,7 мбар abs., 0,5 мм рт.ст.) и 21 МПа (210 бар)
Сенсоры G, H, M	Силиконовое масло	0,07 кПа abs. (0,7 мбар abs., 0,5 мм рт.ст.) и 14 МПа (140 бар)
Сенсоры P, Q, S	Инертная жидкость (Galden)	0,135 кПа abs. (1,35 мбар abs., 1 мм рт.ст.) и 21 МПа (210 бар)
Сенсоры G, H, M	Инертная жидкость (Galden)	0,135 кПа abs. (1,35 мбар abs., 1 мм рт.ст.) и 14 МПа (140 бар)
Сенсоры P, Q, S	Инертная жидкость (Halocarbon)	0,4 кПа abs. (4 мбар abs., 3 мм рт.ст.) и 21 МПа (210 бар)
Сенсоры G, H, M	Инертная жидкость (Halocarbon)	0,4 кПа abs. (4 мбар abs., 3 мм рт.ст.) и 14 МПа (140 бар)
Сенсор V (только 266HRH)	Силиконовое масло	0,07 кПа abs. (0,7 мбар abs., 0,5 мм рт.ст.) и 90 МПа (900 бар)
Сенсор Z (только 266HRH)	He заполняется	0,07 кПа abs. (0,7 мбар abs., 0,5 мм рт.ст.) и 135 МПа (1350 бар)

Перегрузка по статическому давлению

Согласно техническим характеристикам, преобразователи для измерения дифференциального давления модели 266DRH работают в следующих пределах:

Сенсоры	Перегрузка по статическому давлению
Сенсоры от F до S с 2 разд. мембранами	0,07 кПа abs. (0,7 мбар abs., 0,5 мм рт.ст.) и 21 МПа (210 бар) ⁽¹⁾
Сенсоры от F до Q 266DRH для высокого статич. давления с 2 разд. мембранами	0,07 кПа abs. (0,7 мбар abs., 0,5 мм рт.ст.) и 42 МПа (420 бар)
Сенсоры от F до S с 1 разд. мембраной	1,3 кПа abs. (13 мбар abs.) и 21 МПа (210 бар) ⁽¹⁾
Сенсор E с 2 разд. мембранами	0,07 кПа abs. (0,7 мбар abs., 0,5 мм рт.ст.) и 16 МПа (160 бар)
Сенсор E с 1 разд. мембраной	1,3 кПа abs. (13 мбар abs.) и 16 МПа (160 бар)
Сенсор B с 2 разд. мембранами	0,07 кПа abs. (0,7 мбар abs., 0,5 мм рт.ст.) и 7 МПа (70 бар)
Сенсор B с 1 разд. мембраной	1,3 кПа abs. (13 мбар abs.) и 7 МПа (70 бар)

(1) 16 МПа, (160 бар) для болтов NACE из нержавеющей стали AISI 316

Перегрузка и верхний предел статического давления могут уменьшаться в зависимости от типа используемых фланцев разделительной мембраны; подробнее в технических характеристиках S26

Испытания на разрушение

Без нарушения герметичности, преобразователь может выдерживать давление в трубопроводе:

Модель	Сенсор	Пределы избыточного давления
266DRH	Сенсоры от F до S	40,25 МПа (402,5 бар)
	Сенсоры от F до Q для высокого статич. давления	77 МПа (770 бар)
	Сенсор E	31,5 МПа (315 бар)
	Сенсор B	14 МПа (140 бар)
266PRH	Сенсоры от F до S	40,25 МПа (402,5 бар)
266VRH	Сенсор E	31,5 МПа (315 бар)
266HRH	Сенсоры G, H, M	28 МПа (280 бар)
266NRH	Сенсоры P, Q, S	40,25 МПа (402,5 бар)
266HRH	Сенсор V	90 МПа (900 бар)
	Сенсор Z	210,5 МПа (2105 бар)

или в 2 раза превышающее номинальное давление фланца разделительной мембраны (меньшее из значений). Соответствует требованиям ANSI/ISA-S 82.03 на проведение гидравлических испытаний трубопроводов под давлением.

Температурные пределы °C

Температура окружающей среды

является рабочей температурой

Модели 266DRH, 266PRH, 266VRH	Пределы T окр. среды
Силиконовое масло для сенсоров от F до S	-40 и 85 °C
Силиконовое масло для сенсоров B и E	-25 и 85 °C
Инертная жидкость (Galden) для сенсоров от F до S	-20 и 85 °C
Инертная жидкость (Galden) для сенсора E	-10 и 85 °C
Инертная жидкость (Halocarbon) для сенсоров от F до S	-20 и 85 °C
Инертная жидкость (Halocarbon) для сенсора E	-10 и 85 °C

Модели 266HRH - 266NRH	Пределы T окр. среды
Силиконовое масло для сенсоров от G до V	-40 и 85 °C
Инертная жидкость (Galden) для сенсоров от G до S	-20 и 85 °C
Инертная жидкость (Halocarbon) для сенсоров от G до S	-20 и 85 °C
Сенсор Z без заполнения	-40 и 85 °C

Модели 266XRH	Пределы T окр. среды
Встроенный ЖК-дисплей	-40 и 85 °C

Возможно снижение четкости изображения на ЖК-дисплее при температуре ниже -20°C и выше +70°C.

ВАЖНАЯ ИНФОРМАЦИЯ

Температурные диапазоны для применения преобразователей в опасных условиях окружающей среды указаны в сертификатах для соответствующего типа защиты.

Температура хранения

Модели 266XRH	Диапазон T хранения
Пределы при хранении	-50 и 85 °C
Встроенный ЖК-дисплей	-40 и 85 °C

Температура технологического процесса

Модель 266DRH (сторона без разд. мембраны)	Пределы T технол. процесса
Силиконовое масло для сенсоров от F до S	-40 и 121 °C (1)
Силиконовое масло для сенсоров B и E	-25 и 121 °C (1)
Инертная жидкость (Galden) для сенсоров от F до S	-20 и 100 °C (2)
Инертная жидкость (Galden) для сенсора E	-10 и 100 °C (2)
Инертная жидкость (Halocarbon) для сенсоров от F до S	-20 и 100 °C (2)
Инертная жидкость (Halocarbon) для сенсора E	-10 и 100 °C (2)
Уплотнение из Viton	-20 и 121 °C

(1) 100 °C при применении в условиях ниже атмосферного давления

(2) 65 °C при применении в условиях ниже атмосферного давления

В следующей таблице представлены характеристики заполняющих жидкостей при использовании в преобразователях с удаленной разделительной мембраной

Заполняющая жидкость (область применения)	Пределы давления и температуры технологического процесса.			
	Тмакс. @ Рабс. > чем	Рмин. мбар абс. (мм ртутн. ст.)	Тмакс. °C (°F) @ Рмин.	Тмин. °C (°F)
Силиконовое масло PMX 200	250	0,7	130	-40
10 сСт	@ 385 мбар	(0,5)	(266)	(-40)
Силиконовое масло Baysilone PD5	250	0,7	45	-85
5 сСт	@ 900 мбар	(0,5)	(113)	(-121)
Инертная жидкость Galden G5	160	2,1	60	-20
(применение с кислородом)	@ 1 бар	(1,52)	(140)	(-4)
Инертная жидкость Halocarbon 4.2	180	4	70	-20
(применение с кислородом)	@ 425 мбар	(3)	(158)	(-4)
Силиконовый полимер Syltherm XLT	100	2,1	20	-100
(при низких температурах)	@ 118 мбар	(1,52)	(68)	(-148)
Силиконовое масло для высоких температур	375	0,7	220	-10
	@ 1 бар	(0,5)	(428)	(14)
Растительное масло Neobee M-20	200	10	20	-18
(асептическая - для пищевой пр-сти)	@ 1 бар	(7,2)	(68)	(0)
Сертификат FDA				
Минеральное масло Esso Marcol 122	250	0,7	110	-6
(асептическая - для пищевой пр-сти)	@ 630 мбар	(0,5)	(230)	(21)
Сертификат FDA				
Глицериновая вода 70%	93	1000	93	-7
(асептическая - для пищевой пр-сти)	@ 1 бар	(760)	(200)	(20)
Сертификат FDA				

промышленного кольца Материал уплотнения	Параметры технол. процесса		
	Давление (макс.)	Температура	P x T
Garlock	6,9 МПа (69 бар) 1000 фунтов на кв. дюйм	-73 и 204 °C	250000
Графит	2,5 МПа (25 бар) 362 фунтов на кв. дюйм	-100 и 380 °C	
PTFE	6 МПа (60 бар) 870 фунтов на кв. дюйм	-100 и 250 °C	

Модель 266DRH для измерения дифференциального давления

Модели 266PRH и 266HRH для измерения избыточного давления

Модели 266VRH и 266NRH для измерения абсолютного давления

Ограничения по условиям окружающей среды

Электромагнитная совместимость (ЭМС)

Соответствует EN 61326 и NAMUR NE 21 (опция).
Уровень устойчивости к перенапряжениям (с устройством защиты от перенапряжений): 4 кВ
(в соответствии с МЭК 1000-4-5 EN 61000-4-5)

Директива для оборудования, работающего под давлением (PED)

Соответствует 97/23/EC по категории SEP

Влажность

Относительная влажность: до 100%
Образование конденсата, обледенение: допустимо

Устойчивость к вибрации

Ускорения до 2 g при частоте до 1000 Гц
(в соответствии с МЭК 60068-2-6)

Удароустойчивость

Ускорение: 50 g
Продолжительность: 11 мс
(в соответствии с МЭК 60068-2-27)

Влажные и запыленные среды

Корпус датчика пылевлагонепроницаем и защищен от воздействия песка в соответствии с МЭК 60529 (2001) согласно IP 67 (IP 68 под заказ) или по NEMA Тип 4X, IP65 с разъемом Harting Han.
Корпусы barrel алюминиевые и из стали марки AISI также соответствуют IP 66 по МЭК 60529 (2001).

Опасные среды

Со встроенным дисплеем и без него

ИСКРОЗАЩИТА:

Сертификат ATEX Европа (код E1)
II 1 G Ex ia IIC T6/T5/T4 и II 1/2 G Ex ia IIC T6/T5/T4 и II 1 D Ex iaD 20 T85 °C и II 1/2 D Ex iaD 21 T85 °C; IP67.
Сертификат МЭК Ex (Код E8)
Ex ia IIC T6/T5/T4 и Ex iaD 20 T85 °C и Ex iaD 21 T85 °C; IP67.
NEPSI Китай (Код EY)
Ex ia IIC T4~T6, DIP A20TA, T4~T6.

ВЗРЫВОЗАЩИТА:

Сертификат ATEX Европа (код E2)
II 1/2 G Ex d IIC T6 и II 1/2 D Ex tD A21 IP67 T85 °C (Ta = от -50 до +75 °C).
Сертификат МЭК Ex (Код E9)
Ex d IIC T6 и Ex tD A21 IP67 T85 °C (Ta = от -50 до +75 °C).
NEPSI Китай (Код EZ)
Ex d IIC T6, DIP A21TA, T6.

ТИП "N":

ATEX Европа (код E3) проверка типа
II 3 G Ex nL IIC T6/T5/T4 и II 3 D Ex tD A22 IP67 T85 °C; IP67.
МЭК Ex (Код ER) проверка типа
Ex nL IIC T6/T5/T4; IP67.
NEPSI Китай (Код ES) проверка типа
Ex nL IIC T4~T6, DIP A22TA, T6.
FM Сертификаты США (код E6) и FM Сертификаты Канады (код E4):
— Взрывозащита (США): Класс I, Отд. 1, Группы А, В, С, D
— Взрывозащита (Канада): Класс I, Отд. 1, Группы В, С, D
— Взрывозащита в запыленных средах: Класс II, Отд. 1, Группы Е, F, G
— Подходит для: Класс II, Отд. 2, Группы F, G; Класс III, Отд. 1, 2
— Пожарозащита: Класс I, Отд. 2, Группы А, В, С, D
— Искрозащита: Класс I, II, III, Отд. 1, Группы А, В, С, D, E, F, G
Класс I, Зона 0 AEx ia IIC T6/T4, Зона 0 (FM США)
Класс I, Зона 0 Ex ia IIC T6/T4, Зона 0 (FM Канада)

COMBINED ATEX (код EW = E1 + E2 + E3), (код E7 = E1 + E2)

COMBINED ATEX и FM Сертификаты (код EN = EW + E4 + E6)

COMBINED FM Сертификаты США и Канады

— Искрозащита (код EA)
— Взрывозащита (код EB)
— Пожарозащита (код EC)

COMBINED МЭК (код EH = E8 + E9), (код EI = E8 + E9 + ER)

COMBINED NEPSI (код EP = EY + EZ), (код EQ = EY + EZ + ES)

Сертификат соответствия ГОСТ Р (Россия), ГОСТ К (Казахстан), ГОСТ Б (Беларусь), Inmetro (Бразилия), Kosha (Корея).

ДИАПАЗОНЫ ТЕМПЕРАТУРЫ ОКРУЖАЮЩЕЙ СРЕДЫ (В ПРЕДЕЛАХ ОТ -50 ДО 85°C) ПРИМЕНИТЕЛЬНО К РАЗЛИЧНЫМ ТЕМПЕРАТУРНЫМ КЛАССАМ УКАЗАНЫ В СЕРТИФИКАТАХ.

Характеристики и опции электроники

Дополнительные индикаторы

Стандартный встроенный дисплей (код L9; в наличии только со Стандартным HART)

Широкоэкранный ЖК-дисплей на 128x64 пикселей, точечная матрица 52,5 x 27,2 мм. Многоязыковой. Без клавиатуры.

Возможность выбора пользовательских визуализаций в соответствии с областью применения.

Отображение суммированного и мгновенного расхода.

На дисплей может также выводиться статическое давление, температура сенсора и диагностические сообщения и с его помощью можно осуществлять конфигурирование.



Встроенный дисплей со встроенной клавиатурой (код L1; не доступен со Стандартным HART)

Широкоэкранный ЖК-дисплей на 128x64 пикселей, точечная матрица 52,5 x 27,2 мм. Многоязыковой.

Четыре кнопки для конфигурирования и управления прибором.

Простой запуск для быстрого ввода в эксплуатацию.

Возможность выбора пользовательских визуализаций в соответствии с областью применения. Отображение суммированного и мгновенного расхода. На дисплей может также выводиться статическое давление, температура сенсора и диагностические сообщения и с его помощью можно осуществлять конфигурирование.



Встроенный дисплей с управлением клавиатурой «через стекло» (TTG) (код L5; не доступен со Стандартным HART)

Аналогичен дисплею, описанному выше, однако дополнительно оснащен инновационной клавиатурой TTG, позволяющей запускать конфигурирование и управлять меню прибора без необходимости снятия крышки корпуса преобразователя.

Клавиатура TTG защищена от случайного нажатия.



Устройство защиты от перенапряжений (опция)

До 4 кВ

- напряжение: время нарастания 1,2 мкс / время задержки 50 мкс до половины значения
- ток: время нарастания 8 мкс / время задержки 20 мкс до половины значения

Стандартный и расширенный протокол цифровой связи HART и выходной сигнал от 4 до 20 мА

Источник питания

Преобразователь работает при напряжении от 10,5 до 42 В постоянного тока без нагрузки и защищен от подключения обратной полярности (дополнительная нагрузка позволяет работать при более чем 42 В постоянного тока).

Для соответствия Ex ia и прочим сертификатам искрозащиты напряжение электропитания не должно превышать 30 В постоянного тока. Минимальное рабочее напряжение возрастает до 12,3 В постоянного тока при наличии устройства защиты от перенапряжений (опция).

Пульсация

Макс. 20 мВ при нагрузке 250 Ом согласно спецификациям HART.

Ограничения нагрузки

от 4 до 20 мА и общее сопротивление в цепи HART:

$$R \text{ (к}\Omega\text{)} = \frac{\text{Напряжение питания} - \text{Мин. рабочее напряжение (В пост. тока)}}{22 \text{ мА}}$$

Для связи через протокол HART требуется мин. 250 Ом.

Выходной сигнал

Двухканальный от 4 до 20 мА; линейная или квадратичная функция выходного сигнала (по выбору пользователя), степень 3/2 или 5/2, квадратичная для реверсивного потока, таблица линеаризации на 22 пункта (т.е. для измерения уровня в горизонтальном или сферическом резервуаре).

Связь через протокол HART® позволяет накладывать на сигнал от 4 до 20 мА переменную дискретного процесса, с протоколом на основе стандарта Bell 202 FSK.

Пределы выходного тока (согласно стандарту NAMUR NE 43)

Условия перегрузки

- Нижний предел: 3,8 мА (перенастройка от 3,8 до 4 мА)
- Верхний предел: 20,5 мА (перенастройка от 20 до 21 мА)

Аварийный ток

- Нижний предел: 3,6 мА (перенастройка от 3,8 до 4 мА)
 - Верхний предел: 21 мА (перенастройка от 20 до 22 мА)
- Заводские настройки: аварийный ток в верхнем пределе.

Диагностика технологического процесса (PILD)

Детектор закупорки импульсных линий (PILD) подает предупреждающий сигнал посредством протокола связи HART. Прибор может также быть сконфигурирован на подачу аналогового выходного сигнала «Аварийный ток».

Модель 266DRH для измерения дифференциального давления

Модели 266PRH и 266HRH для измерения избыточного давления

Модели 266VRH и 266NRH для измерения абсолютного давления

Выходной сигнал FOUNDATION Fieldbus

Тип прибора

ПОДКЛЮЧЕНИЕ УСТРОЙСТВА УПРАВЛЕНИЯ

Доступна функция Активный диспетчер подключений (LAS).

Технологический код: 000320 (шестизначный)

Код типа прибора: 0007 (шестизначный)

Источник питания

Преобразователь работает при напряжении от 9 до 32 В постоянного тока, независимо от полярности, с устройством защиты от перенапряжений или без него. Для соответствия EEx ia сертификату напряжение электропитания не должно превышать 24 В постоянного тока (сертификация объекта) или 17,5 В постоянного тока (сертификация FISCO), в соответствии с FF-816.

Потребление тока

рабочее (в рабочей точке): 15 мА

ограничение тока повреждения: макс. 20 мА

Выходной сигнал

Физический уровень в соответствии с МЭК 1158-2/EN 61158-2 с передачей в модуляцию Манчестер II при 31,25 кбит/с.

Функциональные блоки / Время выполнения

3 усовершенствованных блока аналогового входа / макс. 25 мс (каждый)

1 усовершенствованный блок PID / макс. 40 мс

1 стандартный блок ARithmetic / 25 мс

1 стандартный блок выбора входного сигнала / 25 мс

1 стандартный блок выбора управления / 25 мс

1 стандартный блок снятия характеристик сигнала / 25 мс

1 стандартный блок Интегратор/Сумматор / 25 мс

Дополнительные блоки

1 усовершенствованный блок ресурсов,

1 обычный преобразующий блок Давление и калибровка

1 обычный преобразующий блок Расширенная диагностика, включая детектор закупорки импульсных линий

1 обычный преобразующий блок Локальный дисплей

Количество связующих объектов

35

Количество VCR

35

Выходной интерфейс

Протокол цифровой связи FOUNDATION fieldbus к стандарту H1, в соответствии со спецификацией V. 1.7.

Режим отказа преобразователя

Выходной сигнал “заморожен” на уровне последнего значения на момент, когда в ходе самодиагностики были выявлены условия отказа преобразователя, кроме того, отображаются условия отказа. В целях обеспечения безопасности сети, в случае отказа электроники или короткого замыкания, энергопотребление преобразователя автоматически ограничивается до определенного значения (около 20 мА).

Выходной сигнал PROFIBUS PA

Тип прибора

Преобразователь давления соответствует Profiles 3.0.1
Идентификационный номер: 3450 (шестизначный)

Источник питания

Преобразователь работает при напряжении от 9 до 32 В постоянного тока, независимо от полярности, с устройством защиты от перенапряжений или без него. Для соответствия Ex ia напряжение электропитания не должно превышать 17,5 В постоянного тока. Искробезопасная установка в соответствии с моделью FISCO.

Потребление тока

рабочее (в рабочей точке): 15 мА
ограничение тока повреждения: макс. 20 мА

Выходной сигнал

Физический уровень в соответствии с МЭК 1158–2/
EN 61158–2 с передачей в модуляцию Манчестер II при 31,25 кбит/с.

Выходной интерфейс

Связь через протокол PROFIBUS PA в соответствии с Profibus DP 50170 часть 2 / DIN 19245 часть 1–3.

Время обновления выходного сигнала

25 мс

Функциональные блоки

3 аналоговых входа, 1 физический.

Дополнительные блоки

1 преобразующий блок Давление и калибровка
1 преобразующий блок Расширенная диагностика, включая детектор закупорки импульсных линий
1 преобразующий блок Локальный дисплей

Режим отказа преобразователя

При выявлении условий отказа преобразователя в ходе самодиагностики, выходной сигнал может быть приведен к определенным условиям (выбранным пользователем как безопасные), к последнему значению или к расчетному значению.

В целях обеспечения безопасности сети, в случае отказа электроники или короткого замыкания, энергопотребление преобразователя автоматически ограничивается до определенного значения (около 20 мА).

Модель 266DRH для измерения дифференциального давления

Модели 266PRH и 266HRH для измерения избыточного давления

Модели 266VRH и 266NRH для измерения абсолютного давления

Эксплуатационные характеристики

Согласно МЭК 60770, под нормальными условиями эксплуатации для преобразователя с разделительными мембранами из нержавеющей стали AISI 316L или Hastelloy, заполненными силиконовым маслом, и значениями HART, равными конечным точкам диапазона измерения (от 4 мА до 20 мА), работающего в линейном режиме, подразумевается: температура окружающей среды 20°C, относительная влажность 65%, атмосферное давление 1013 гПа (1013 мбар), монтаж с вертикальным расположением мембраны и диапазон без смещения нуля. Если не оговорено иное, погрешности рассчитываются в % от диапазона измерения.

На некоторые эксплуатационные характеристики, связанные с Верхним пределом измерений, оказывает влияние фактический диапазон измерения, который представляет собой отношение между Верхним пределом измерений и настроенным диапазоном измерения. **ДЛЯ ОПТИМИЗАЦИИ ЭКСПЛУАТАЦИОННЫХ ХАРАКТЕРИСТИК РЕКОМЕНДУЕТСЯ ВЫБИРАТЬ КОД СЕНСОРА С НАИБОЛЕЕ УЗКИМ ДИАПАЗОНОМ ИЗМЕРЕНИЙ.**

Класс точности

% от настроенного диапазона измерения, с учетом суммарного влияния линейности, запаздывания (гистерезиса) и воспроизводимости.

Для исполнений fieldbus ДИАПАЗОН ИЗМЕРЕНИЯ относится к функциональному блоку аналогового входа

Модель	Сенсор	для TD	
266DRH, 266PRH с разд. мембранами, обозначенными P3, F3, E3, S3, F2	F и G	от 1:1 до 10:1	± 0,06 %
	F и G	от 10:1 до 60:1	± (0.006 x TD) %
	от H до S	от 1:1 до 10:1	± 0,075 %
	от H до S	от 10:1 до 60:1	± (0.0075 x TD) %
	E и B	от 1:1 до 5:1	± 0,10 %
266DRH для высокого статич. давления с разд. мембранами, обозначенными P3, F3, E3, S3, F2	E и B	от 5:1 до 20:1	± (0.02 x TD) %
	от F до Q	от 1:1 до 10:1	± 0,075 %
266DRH, 266PRH с разд. мембранами, обозначенными иным образом	от F до Q	от 10:1 до 60:1	± (0.0075 x TD) %
	от F до S	от 1:1 до 10:1	± 0,10 %
	от F до S	от 10:1 до 60:1	± (0.01 x TD) %
	E и B	от 1:1 до 5:1	± 0,15 %
266DRH для высокого статич. давления с разд. мембранами, обозначенными иным образом	E и B	от 5:1 до 20:1	± (0.03 x TD) %
	от F до Q	от 1:1 до 10:1	± 0,10 %
	от F до Q	от 10:1 до 60:1	± (0.01 x TD) %

Модель	Сенсор	для TD	
266VRH с разд. мембранами, обозначенными P3, F3, E3, S3, F2	от F до S	от 1:1 до 10:1	± 0,10 %
	от F до S	от 10:1 до 60:1	± (0.01 x TD) %
	E	от 1:1 до 5:1	± 0,10 %
266VRH с разд. мембранами, обозначенными иным образом	E	от 5:1 до 20:1	± (0.02 x TD) %
	от F до S	от 1:1 до 10:1	± 0,10 %
	от F до S	от 10:1 до 60:1	± (0.01 x TD) %
266HRH с разд. мембранами, обозначенными P3, F3, E3, S3, F2	E	от 1:1 до 5:1	± 0,15 %
	E	от 5:1 до 20:1	± (0.03 x TD) %
	M и P	от 1:1 до 10:1	± 0,06 %
	M и P	от 10:1 до 60:1	± (0.006 x TD) %
266HRH с разд. мембранами обозначенными иным образом	G, H, Q, S, V	от 1:1 до 10:1	± 0,075 %
	Z	от 1:1 до 5:1	± 0,15 %
	Z	от 5:1 до 10:1	± (0.03 x TD) %
	Z	от 10:1 до 60:1	± (0.0075 x TD) %
266NRH с разд. мембранами, обозначенными P3, F3, E3, S3, F2	G, H, M, P, Q, S, V	от 1:1 до 10:1	± 0,10 %
	Z	от 10:1 до 60:1	± (0.01 x TD) %
	Z	от 1:1 до 5:1	± 0,20 %
266NRH с разд. мембранами обозначенными иным образом	Z	от 5:1 до 10:1	± (0.04 x TD) %
	от G до S	от 1:1 до 10:1	± 0,10 %
266NRH с разд. мембранами обозначенными иным образом	от G до S	от 10:1 до 60:1	± (0.01 x TD) %
	от G до S	от 1:1 до 10:1	± 0,15 %
	от G до S	от 10:1 до 60:1	± (0.015 x TD) %

Температура окружающей среды

Реакция преобразователя на изменение 20K в пределах от -40 °C до +85 °C:

Модель	Сенсор	для TD до	
266DRH, 266PRH	от E до S	10: 1	± (0.04 % ВПИ + 0.065 % диапазона)
266DRH	B	10: 1	± (0.06 % ВПИ + 0.10 % диапазона)
266VRH	от E до S	10: 1	± (0.08 % ВПИ + 0.13 % диапазона)
266HRH	от G до V	10: 1	± (0.04 % ВПИ + 0.065 % диапазона)
	Z	10: 1	± (0.06 % ВПИ + 0.10 % диапазона)
266NDH	от G до S	10: 1	± (0.08 % ВПИ + 0.13 % диапазона)

ВОЗМОЖНЫЕ ДОПОЛНИТЕЛЬНЫЕ ТЕМПЕРАТУРНЫЕ ВЛИЯНИЯ НА УДАЛЕННЫЕ РАЗДЕЛИТЕЛЬНЫЕ МЕМБРАНЫ ПРЕДСТАВЛЕНЫ В ТЕХНИЧЕСКИХ ХАРАКТЕРИСТИКАХ S26

Статическое давление

(отклонение нуля может быть устранено под давлением)

На 2 МПа (20 бар или 290 фунтов на кв. дюйм)

Модель 266DRH с удаленными разделительными мембранами для стандартного статического давления

— погрешность нуля: ±0.25% ВПИ

— погрешность диапазона: ±0.25 % от диапазона

Модель 266DRH с удаленными разделительными мембранами для высокого статического давления

— погрешность нуля: ±0.25% ВПИ

— погрешность диапазона: ±0.25 % от диапазона

Напряжение питания

В заданных пределах напряжения/нагрузки совокупное влияние не превышает 0,005% от ВПИ на вольт.

Нагрузка

В заданных пределах напряжения/нагрузки совокупное влияние незначительно.

Электромагнитное поле

Соответствует требованиям EN 61326 и NAMUR NE-21 по уровню устойчивости к перенапряжениям.

Помехи общего характера

От 100 СКВ вольт при 50 Гц, или 50 В постоянного тока – не влияют

Физические характеристики

(Возможные варианты конструктивного исполнения преобразователя и соответствующие коды указаны ниже в разделе Информация для заказа)

Только модель 266DRH - боковая без разд. мембраны Разделительные мембраны (*)

Нержавеющая сталь AISI 316L; Hastelloy C-276™; Monel 400™; Тантал. Удаленная разделительная мембрана может быть подобрана из нужного материала (см. сторону высокого давления)

Фланцы, адаптеры для подключения к процессу, пробки и дренажные/продувочные клапаны (*)

Нержавеющая сталь AISI 316L; Hastelloy C-276™; Monel 400™.

Болты и гайки

Болты Класса А4–80 и гайки Класса А4-70 из нержавеющей стали AISI 316 согласно UNI 7323 (ISO 3506);

Болты и гайки из нержавеющей стали AISI 316 Класса А4-50 согласно UNI 7323 (ISO 3506); в соответствии с NACE MR0175 Класса II (только для стандартного статич. давления)

Нержавеющая сталь марки 660D согласно ASTM-A-453 в соответствии с NACE MR0175 Класс II (только для высокого статич. давления).

Уплотнения (*)

Viton™; PTFE.

Модели 266DRH, 266PRH, 266HRH, 266VRH, 266NRH материалы

Удаленная разделительная мембрана (*)

Нержавеющая сталь AISI 316 L; Hastelloy C-276™; Hastelloy C-2000™; Inconel 625; Тантал; Нержавеющая сталь AISI 316 L или Hastelloy C-276™ с покрытием, препятствующим налипанию; Нержавеющая сталь AISI 316L с антикоррозийным покрытием; Нержавеющая сталь AISI 316L с золотым покрытием; Нержавеющая сталь Superduplex (от UNS S32750 до ASTM SA479); Diaflex (AISI с антиабразивным покрытием).

Материал удлинения (*)

Нержавеющая сталь AISI 316L (в т.ч. для мембран из Diaflex и с золотым покрытием);

Hastelloy C-276; Нержавеющая сталь AISI 316L или Hastelloy C-276 с таким же покрытием, как на мембране

Заполняющая жидкость удаленной разделительной мембраны

Силиконовое масло-PMX 200™; Силиконовое масло для высоких температур;

Инертная жидкость Galden™; Инертная жидкость Halocarbon™ 4.2; Силиконовый полимер Syltherm XLT™;

Силиконовое масло Baysilone™ M5 низкой вязкости; Глицериновая вода; Растительное масло Neobee M-20™; Минеральное масло Esso Marcol 122™.

Модель 266DRH для измерения дифференциального давления

Модели 266PRH и 266HRH для измерения избыточного давления

Модели 266VRH и 266NRH для измерения абсолютного давления

Заполняющая жидкость сенсора

Силиконовое масло; Инертная жидкость (Halocarbon™ 4.2 или Galden™).

Корпус сенсора

Нержавеющая сталь AISI 316L

Корпуса и крышки электроники

Алюминиевый сплав (содержание меди ≤ 0.3 %) с эпоксидным покрытием (цвет RAL9002); Нержавеющая сталь AISI 316 L

Покрывтия уплотнительных колец

Buna N.

Монтажный кронштейн (**)

Оцинкованная углеродистая сталь с пассивацией хромом; нержавеющая сталь AISI 316L, нержавеющая сталь AISI 316.

Локальные настройки (ноль, диапазон и защита от перезаписи)

Для Стандартного HART:

- Внутренняя настройка нуля и диапазона измерения (на плате информационного обмена).
- Внешняя настройка не затрагивающая ноль, диапазон и защиту от перезаписи Полифенил оксид, заполненный стеклом, съемный (код R1).

Для всех остальных исполнений:

- Внешняя настройка не затрагивающая ноль, диапазон и защиту от перезаписи Полифенил оксид, заполненный стеклом, съемный.

Маркировка (табличка на корпусе)

Идентификационная табличка преобразователя:

Нержавеющая сталь AISI 316, прикрепленная винтами к корпусу электроники.

Табличка с сертификацией и бирка/табличка калибровки (опция): самоклеющаяся на корпус электроники или из нержавеющей стали AISI 316, прикрепленная к корпусу электроники заклепками или винтами.

Бирка данных заказчика (опция): из нержавеющей стали AISI 316.

Лазерное клеймение по металлу или термопечать по самоклеющейся табличке. Для корпуса из нержавеющей стали AISI 316 L обязательна опция I2 или I3 для табличек из нержавеющей стали AISI 316.

Калибровка

Стандарт: максимальные диапазон измерения, диапазон измерения без смещения нуля, температура и давление окружающей среды;

Опция: заданный диапазон измерения и условия окружающей среды.

Дополнительные принадлежности (опции)

Монтажные кронштейны (код Vx)

Для монтажа на вертикальную и горизонтальную трубу 60 мм монтаж на трубы (2") или на стену.

(ЗА ИСКЛЮЧЕНИЕМ СБОРОЧНЫХ U-ОБРАЗНЫХ БОЛТОВ, ПОСТАВЛЯЕМЫХ ДЛЯ НАСТЕННОГО МОНТАЖА, ДЕТАЛИ ОДИНАКОВЫЕ ДЛЯ ОПЦИЙ КРОНШТЕЙНА ДЛЯ ТРУБНОГО И НАСТЕННОГО МОНТАЖА, В СООТВЕТСТВИИ С МАТЕРИАЛАМИ).

Дисплей (код Lx)

4-позиционный (по 90°) с ориентацией на пользователя.

Дополнительные таблички (код Ix)

Код I2: Табличка из нержавеющей стали AISI 316 с лазерной маркировкой номера (до 31 символа) и деталей калибровки (до 31 символа: нижнее и верхнее значения плюс единицы измерения), прикрепленная на корпус преобразователя.

Код I1: Бирка из нержавеющей стали AISI 316 с лазерным клеймением данных заказчика (4 строки по 32 символа высотой 4 мм / 16 дюймов).

Устройство защиты от перенапряжений (код S2)

Поверочные сертификаты (испытания, конструкция, калибровка, выбор материалов) (коды Sx и Hx)

Язык бирок и Руководства по эксплуатации (коды Tx и Mx)

Способы подключения связи (код Ux)

Способы подключения к процессу только для 266DRH - сторона без разд. мембраны

на обычных фланцах: 1/4 дюйма – 18 NPT для технологического процесса по оси присоединительной поверхности через адаптеры: 1/2 дюйма – 14 NPT для технологического процесса по оси присоединительной поверхности резьба фиксации: 7/16 дюйма – 20 UNF при расстоянии до центра 41.3 мм
Способы подключения к технологическому процессу через удаленную разделительную мембрану описаны в технических характеристиках S26

Электрические соединения

Через два кабельных ввода с резьбой 1/2 дюйма – 14 NPT или M20x1.5, непосредственно к корпусу.

Специальные электрические разъемы (под заказ)

— HART: прямой или угловой разъем Harting Han 8D и одна заглушка.
— FOUNDATION Fieldbus, PROFIBUS PA: M12x1 или 7/8 дюйма.

Клеммный блок

Исполнение HART: три клеммы для сигнального кабеля сечением до 2,5 мм² (14 AWG), также разъемы для проверки и связи.

Исполнение Fieldbus: две клеммы для сигнального кабеля (шинное соединение) сечением до 2,5 мм² (14 AWG).

Заземление

Имеются наружная и внутренняя клеммы заземления под кабель сечением 6 мм² (10 AWG).

Указания по монтажу

Преобразователь может быть установлен в любом положении.

Корпус электроники можно повернуть в любое положение. Жесткий упор препятствует переключиванию.

Масса (без опций и разделительных мембран)

модели 266DRH, 266PRH, 266VRH: около 4 кг

модели 266HRH, 266NRH: около 2 кг

плюс 1,5 кг – корпус из AISI.

Плюс 650 г - упаковка.

Учитывать дополнительно массу до 50 кг разделительных мембран.

Упаковка

Картон

(*) Смачиваемые части преобразователя.

(**) Материал U-образных болтов: высокопрочная легированная сталь или нержавеющей сталь AISI 316L; материал болтов/гаек: высокопрочная легированная сталь или нержавеющей сталь AISI 316.

Конфигурация

Преобразователь с протоколом связи HART и от 4 до 20 мА Стандартная конфигурация

На заводе-изготовителе преобразователи калибруются на установленный заказчиком диапазон измерения.

Настроенный диапазон и идентификационный код наносятся на бирку. Если настроенный диапазон и идентификационный код не указаны, то преобразователь будет поставлен с пустой биркой и отконфигурирован следующим образом:

Единицы измерения	кПа
4 мА	Ноль
20 мА (ВПИ)	Верхний предел измерений
Выходной сигнал	Линейный
Демпфирование	1с
Условия отказа прибора	Выход за предельные значения
Бирка ПО (макс. 8 симв.)	Пустая
ЖК-дисплей (опция)	ПВ в кПа; выходной сигнал в мА и в процентах на гистограмме

Все и каждый из вышеуказанных конфигурируемых параметров, включая Нижний и Верхний пределы измерений, указанные в одних и тех же единицах измерений, можно без труда изменить при помощи ручного HART-коммуникатора или ПК, на котором установлено ПО конфигурирования с DTM для моделей 266. База данных преобразователя настраивается на установленные заказчиком тип и материал фланцев, уплотнительные кольца и материал дренажных/продувочных клапанов, а также на код опций преобразователя.

Заказная конфигурация (опция N6)

В дополнение к параметрам стандартной конфигурации, могут быть указаны следующие данные:

Дескриптор	16 алфавитно-цифровых символов
Сообщение	32 алфавитно-цифровых символа
Дата	День, месяц, год

Для протокола связи HART доступны следующие единицы измерения давления:

Па, кПа, МПа
дюймы вод.ст.@4°C, мм вод.ст.@4°C, фунты на кв. дюйм
дюймы вод.ст.@20°C, фунты вод.ст.@20°C, мм вод.ст.@20°C

дюймы ртут.ст., мм ртут.ст., торры

г/см², кг/см², атм.

мбар, бар

Эти и прочие единицы измерения доступны для PROFIBUS и FOUNDATION Fieldbus.

Модель 266DRH для измерения дифференциального давления

Модели 266PRH и 266HRH для измерения избыточного давления

Модели 266VRH и 266NRH для измерения абсолютного давления

Преобразователь с протоколом связи PROFIBUS PA Стандартная конфигурация

На заводе-изготовителе преобразователи калибруются на установленный заказчиком диапазон измерения.

Настроенный диапазон и идентификационный код наносятся на бирку. Если настроенный диапазон и идентификационный код не указаны, то преобразователь будет поставлен с пустой биркой и отконфигурирован следующим образом:

Профиль измерений	Давление
Единицы измерения	кПа
Шкала вых. сигнала 0% (НПИ)	Нижний предел измерений
Шкала вых. сигнала 100%	Верхний предел измерений (ВПИ)
Выходной сигнал	Линейный
Верх.-Верх. предел	Верхний предел измерений (ВПИ)
Верх. предел	Верхний предел измерений (ВПИ)
Нижн. предел	Нижний предел измерений (НПИ)
Нижн.-Нижн. предел	Нижний предел измерений (НПИ)
Пределы гидролиза	0,5% от шкалы вых. сигнала
ПВ-фильтр	0 с
Адрес (задается локальной кнопкой):	126
Бирка	32 алфавитно-цифровых символа
ЖК-дисплей (опция)	ПВ в кПа; выходной сигнал в процентах на гистограмме

Все и каждый из вышеуказанных конфигурируемых параметров, включая пределы измерений, указанные в одних и тех же единицах измерений, можно изменить при помощи ПК, на котором установлено ПО конфигурирования с DTM для моделей 266. База данных преобразователя настраивается на установленные заказчиком тип и материал фланцев, уплотнительные кольца и материал дренажных/продувочных клапанов, а также на код опций преобразователя.

Заказная конфигурация (опция N6)

В дополнение к параметрам стандартной конфигурации, могут быть указаны следующие данные:

Дескриптор	32 алфавитно-цифровых символов
Сообщение	32 алфавитно-цифровых символа
Дата	День, месяц, год

Преобразователь с протоколом связи FOUNDATION Fieldbus

Стандартная конфигурация

На заводе-изготовителе преобразователи калибруются на установленный заказчиком диапазон измерения.

Настроенный диапазон и идентификационный код наносятся на бирку. Если настроенный диапазон и идентификационный код не указаны, то преобразователь будет поставлен с пустой биркой, а функциональный блок аналогового выхода FB1 будет отконфигурирован следующим образом:

Профиль измерений	Давление
Единицы измерения	кПа
Шкала вых. сигнала 0%	Нижний предел измерений (НПИ)
Шкала вых. сигнала 100%	Верхний предел измерений (ВПИ)
Выходной сигнал	Линейный
Верх.-Верх. предел	Верхний предел измерений (ВПИ)
Верх. предел:	Верхний предел измерений (ВПИ)
Нижн. предел	Нижний предел измерений (НПИ)
Нижн.-Нижн. предел	Нижний предел измерений (НПИ)
Пределы гидролиза	0,5% от шкалы вых. сигнала
Время ПВ-фильтра	0 с
Бирка	32 алфавитно-цифровых символа
ЖК-дисплей (опция)	ПВ в кПа; выходной сигнал в процентах на гистограмме

Функциональные блоки аналогового выхода FB2 и FB3 конфигурируются в соответствии с температурой сенсора в °C и со статическим давлением в МПа.

Все и каждый из вышеуказанных конфигурируемых параметров, включая пределы измерений, можно изменить при помощи любого главного ПК, совместимого с FOUNDATION fieldbus. База данных преобразователя настраивается на установленные заказчиком тип и материал фланцев, уплотнительные кольца и материал дренажных/продувочных клапанов, а также на код опций преобразователя.

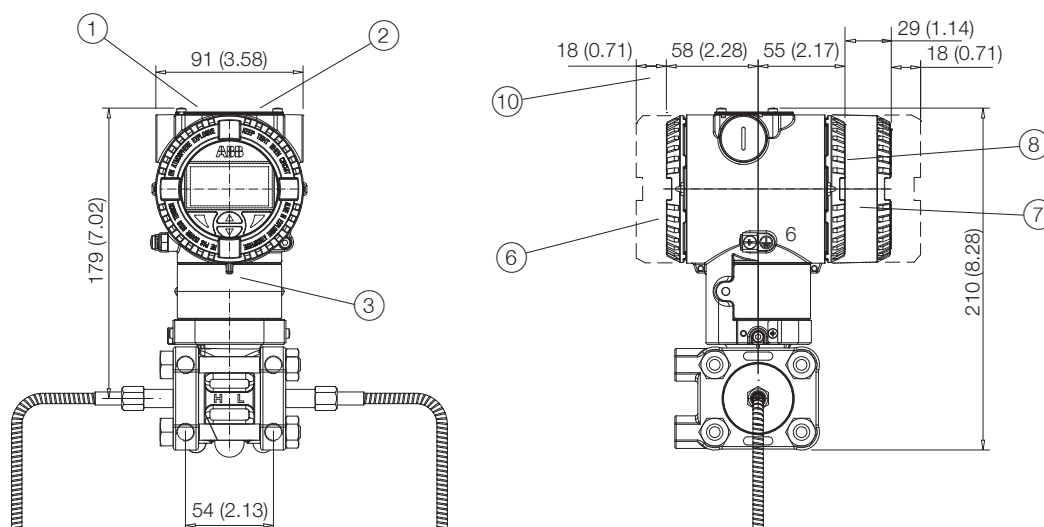
Заказная конфигурация (опция N6)

В дополнение к параметрам стандартной конфигурации, могут быть указаны следующие данные:

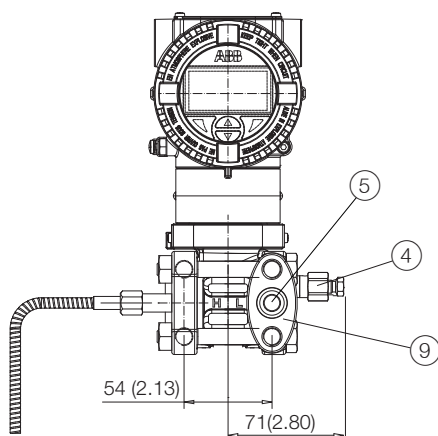
Дескриптор	32 алфавитно-цифровых символов
Сообщение	32 алфавитно-цифровых символа
Дата	День, месяц, год

ГАБАРИТНО-ПРИСОЕДИНИТЕЛЬНЫЕ РАЗМЕРЫ

(не для проектирования в отсутствие заверенной копии) - размеры указаны в мм
266DRH, 266PRH, 266VRH с корпусом barrel



- ① Регулировки | ② Идентификационная табличка | ③ Табличка с сертификацией | ④ Дренажный/продувочный клапан |
 ⑤ Подключение к процессу | ⑥ Сторона клеммного блока | ⑦ Корпус встроенного дисплея | ⑧ Сторона электроники | ⑨ Адаптер |
 ⑩ Пространство для снятия крышки

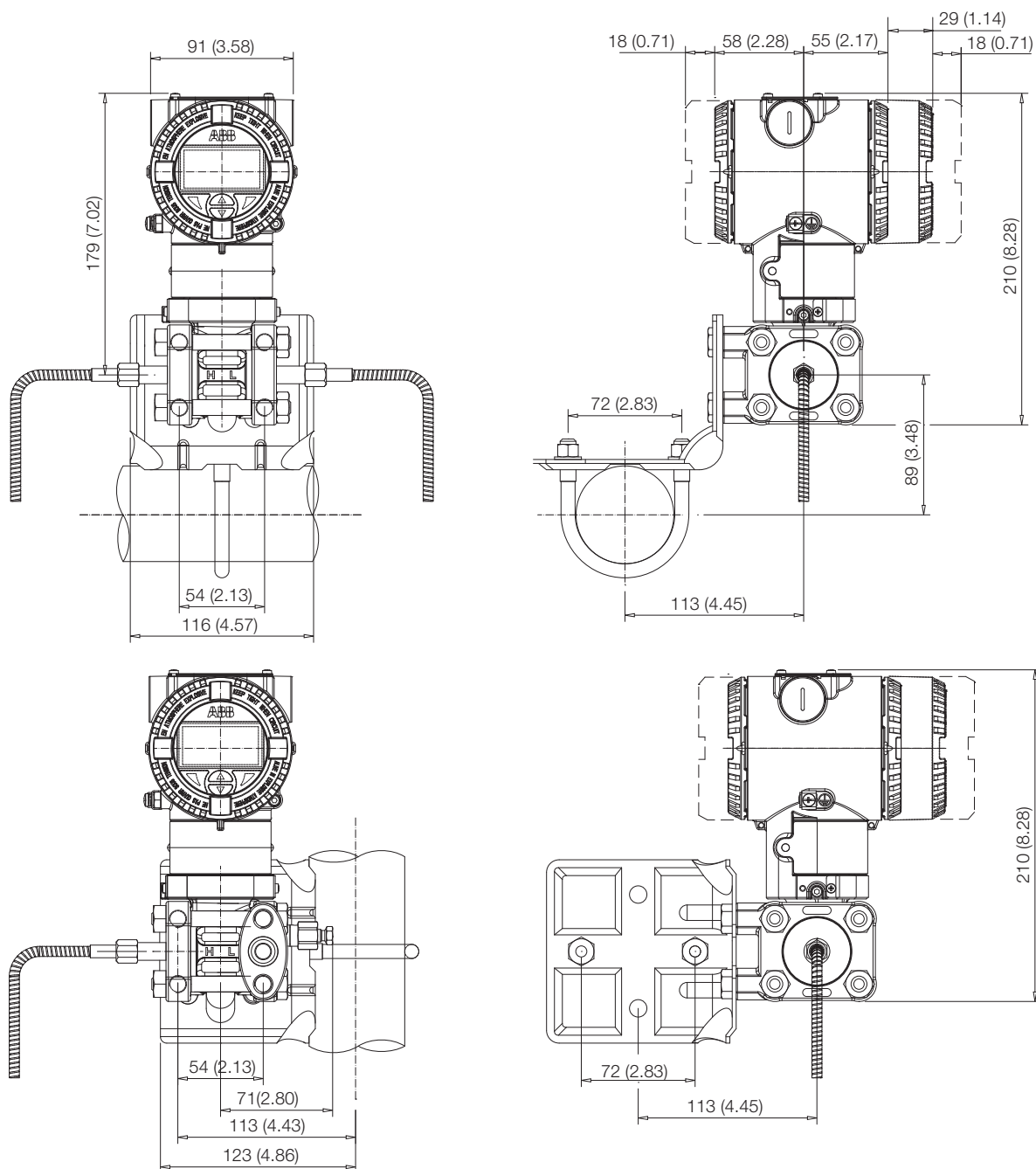


ПРИМЕЧАНИЕ: Для 266DRH только с одной разделительной мембраной, резьбовое соединение (1/4" – 18 NPT напрямую или 1/2" – 14 NPT через адаптер) обычного фланца, паз под уплотнение и уплотнение – в соответствии МЭК 61518.

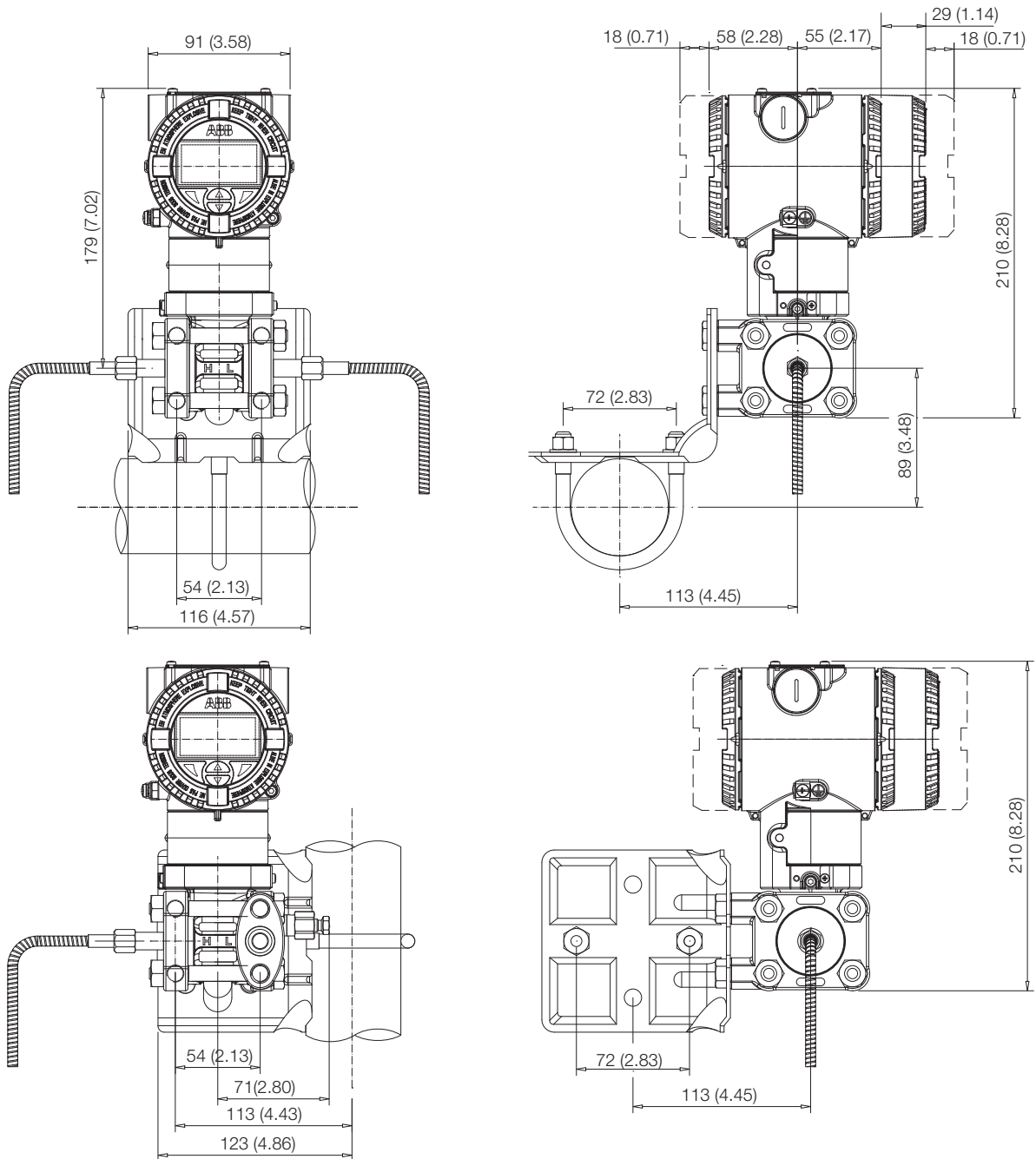
Резьба под крепежные болты для сочленения адаптера или других устройств (напр., клапанных блоков) с фланцем – 7/16 дюйма - 20 UNF.

Модель 266DRH для измерения дифференциального давления
 Модели 266PRH и 266HRH для измерения избыточного давления
 Модели 266VRH и 266NRH для измерения абсолютного давления

Модели 266DRH, 266PRH, 266VRH в корпусе barrel на кронштейне для монтажа на вертикальную или горизонтальную трубу 60 мм (2")

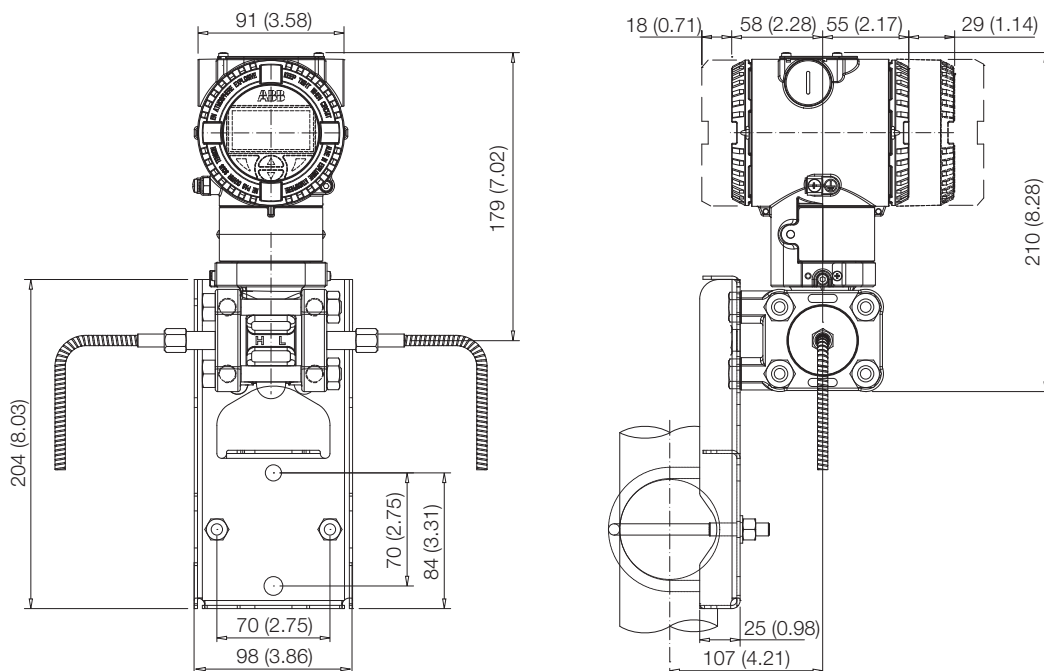


Модели 266DRH, 266PRH, 266VRH в корпусе DIN на кронштейне для монтажа на вертикальную или горизонтальную трубу 60 мм (2")

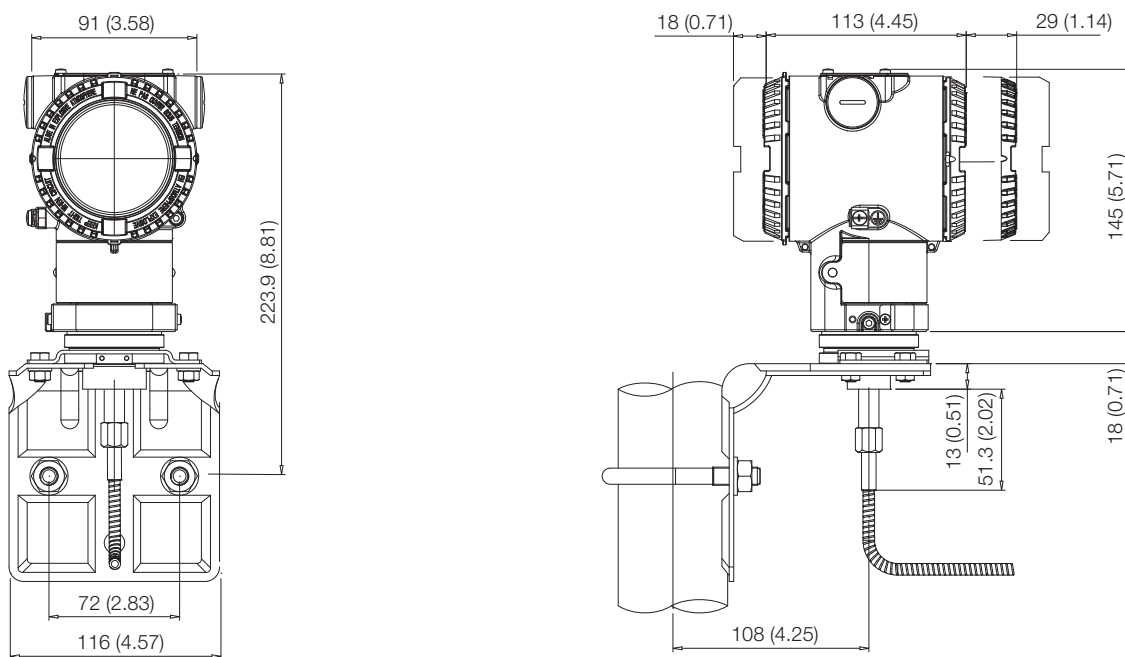


Модель 266DRH для измерения дифференциального давления
 Модели 266PRH и 266HRH для измерения избыточного давления
 Модели 266VRH и 266NRH для измерения абсолютного давления

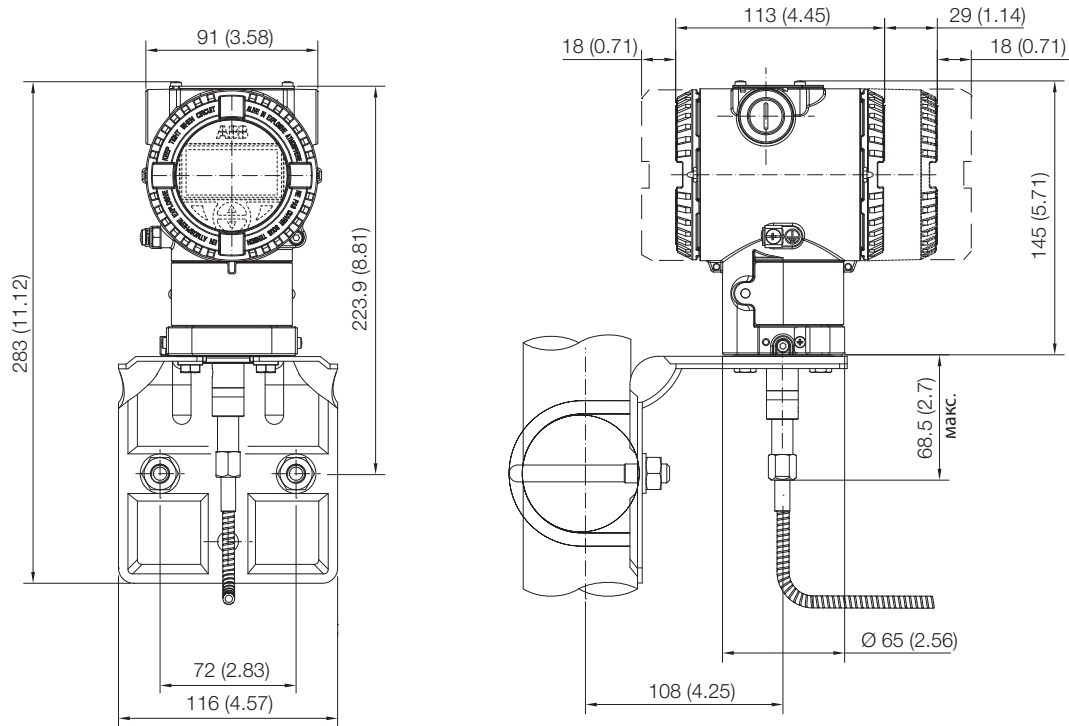
Модели 266DRH в корпусе barrel на плоском кронштейне для монтажа на вертикальную или горизонтальную трубу 60 мм (2")



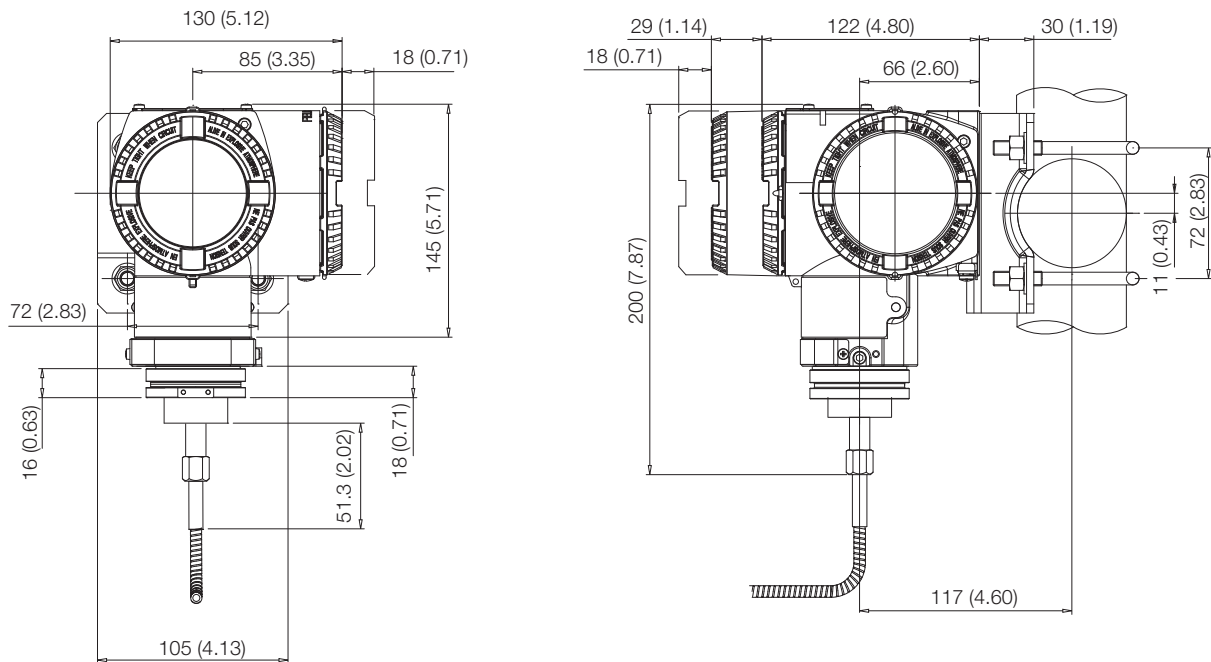
Модели 266HRH, 266NRH в корпусе barrel на кронштейне для монтажа на вертикальную или горизонтальную трубу 60 мм (2") - сенсоры G, H, M, P, Q, S



Модели 266HRH, 266NRH в корпусе barrel на кронштейне для монтажа на вертикальную или горизонтальную трубу 60 мм (2") - сенсоры V и Z



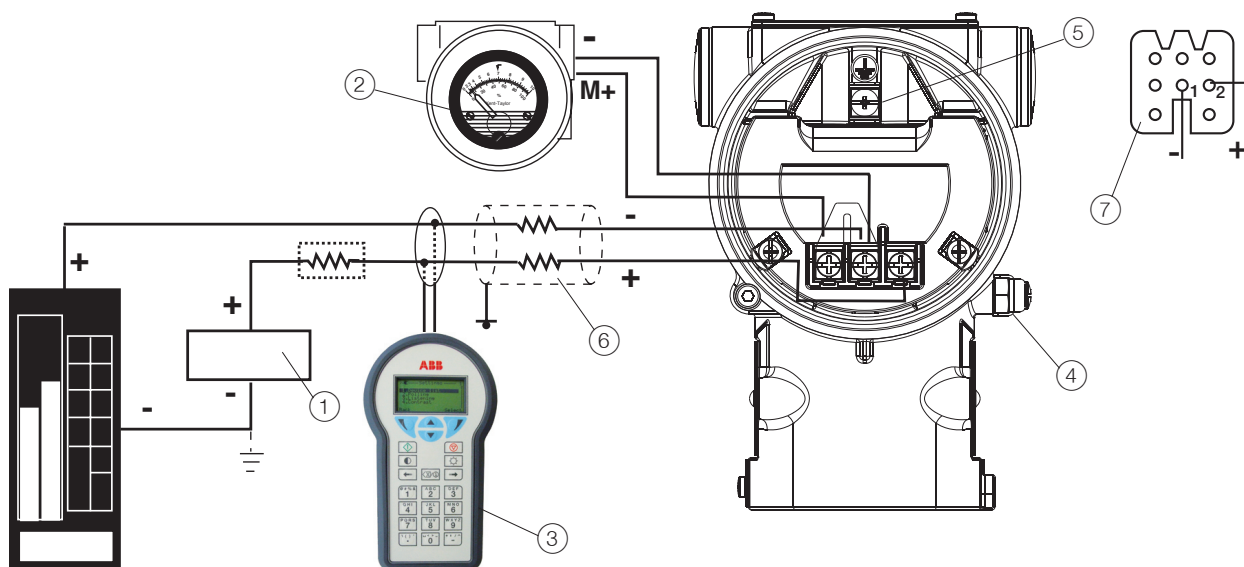
Модели 266HRH, 266NRH в корпусе DIN на кронштейне для монтажа на вертикальную или горизонтальную трубу 60 мм (2") - сенсоры G, H, M, P, Q, S



Модель 266DRH для измерения дифференциального давления
 Модели 266PRH и 266HRH для измерения избыточного давления
 Модели 266VRH и 266NRH для измерения абсолютного давления

Электрические соединения

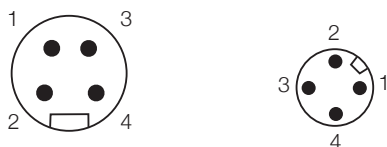
Исполнение HART



Ручной HART-коммуникатор может быть подключен к любой точке подключения проводки в цепи при условии обеспечения минимального сопротивления в 250 Ом. Если сопротивление составляет менее 250 Ом, то для обеспечения связи необходимо добавить дополнительное сопротивление.
 Максимальный перепад напряжения на внешнем удаленном индикаторе - 0,7 В постоянного тока.

Исполнения FIELDBUS

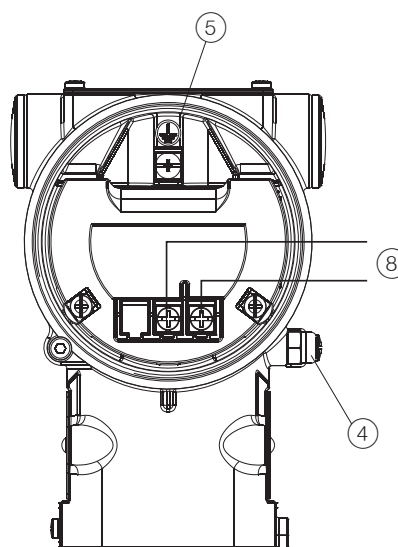
7/8 дюймовое соединение M12 x 1 соединение



ИДЕНТИФИКАЦИЯ PIN (с внешней резьбой)

	FOUNDATION Fieldbus	PROFIBUS PA
1	ДААННЫЕ -	ДААННЫЕ +
2	ДААННЫЕ +	ЗАЗЕМЛЕНИЕ
3	ОБОЛОЧКА	ДААННЫЕ -
4	ЗАЗЕМЛЕНИЕ	ОБОЛОЧКА

СОЕДИНЕНИЕ ПОСТАВЛЯЕТСЯ СВОБОДНЫМ
 БЕЗ СОЕДИНИТЕЛЬНОЙ ГНЕЗДОВОЙ ПРОБКИ



- ① Источник питания | ② Удаленный индикатор | ③ Ручной коммуникатор | ④ Внешняя точка подключения заземления |
 ⑤ Внутренняя точка подключения заземления | ⑥ Нагрузка канала |
 ⑦ Гнездовое отверстие Harting Han 8D для соединительной пробки (поставляется вне сборки) | ⑧ Линия Fieldbus (независимо от полярности)

Информация для заказа

ИНФОРМАЦИЯ ДЛЯ ОФОРМЛЕНИЯ БАЗОВОГО ЗАКАЗА модели 266DRH для измерения дифференциального давления с удаленной разделительной мембраной

Выберите с учетом примечаний заказной код для каждой категории и укажите полностью сформированный в Информации для заказа. Если требуются дополнительные принадлежности (опции), обратитесь к Дополнительной информации для заказа и укажите один или несколько кодов для каждого преобразователя.

БАЗОВАЯ МОДЕЛЬ - 1 ^{ый} - 6 ^{ый} знаки				266DRH		X	X	X	X	X	X	X
Преобразователь для измерения дифференциального давления с удаленной разделительной мембраной – БАЗОВАЯ ТОЧНОСТЬ: 0,06%												
СЕНСОП - Пределы настройки диапазона измерения - 7^{ой} знак												продолжение на следующей странице
0,2 и 4 кПа	2 и 40 мбар	0,8 и 16 дюймов вод.ст.	(Примечание 15)		V							
0,8 и 16 кПа	8 и 160 мбар	3,2 и 64 дюймов вод.ст.	(Примечание 15)		E							
0,67 и 40 кПа	6,7 и 400 мбар	2,67 и 160 дюймов вод.ст.			F							
1,1 и 65 кПа	11 и 650 мбар	4,35 и 260 дюймов вод.ст.			G							
2,67 и 160 кПа	26,7 и 1600 мбар	10,7 и 642 дюймов вод.ст.			H							
10 и 600 кПа	0,1 и 6 бар	1,45 и 87 фунтов на кв. дюйм			M							
40 и 2400 кПа	0,4 и 24 бар	5,8 и 348 фунтов на кв. дюйм			P							
134 и 8000 кПа	1,34 и 80 бар	19,4 и 1160 фунтов на кв. дюйм			Q							
267 и 16000 кПа	2,67 и 160 бар	38,7 и 2320 фунтов на кв. дюйм	(Примечание 15)		S							
Статическое давление - 8^{ой} знак												
Стандартное статическое давление												S
Высокое статическое давление												H
Материал внутренней разделительной мембраны / Заполняющая жидкость (смачиваемые части) - 9^{ый} знак												
Нержавеющая сталь AISI 316L	Силиконовое масло	(оценивается только одна удаленная разделительная мембрана) (Примечания 3, 15)			NACE							S
Hastelloy C-276™	Силиконовое масло	(оценивается только одна удаленная разделительная мембрана) (Примечания 3, 15)			NACE							K
Monel 400™	Силиконовое масло	(оценивается только одна удаленная разделительная мембрана) (Примечания 3, 15)			NACE							M
Тантал	Силиконовое масло	(оценивается только одна удаленная разделительная мембрана) (Примечания 3, 15)			NACE							T
Нержавеющая сталь AISI 316L	Инертная жидкость - Galden	(оценивается только одна удаленная разделительная мембрана) (Примечания 1, 3, 15)			NACE							A
Hastelloy C-276™	Инертная жидкость - Galden	(оценивается только одна удаленная разделительная мембрана) (Примечания 1, 3, 15)			NACE							F
Monel 400™	Инертная жидкость - Galden	(оценивается только одна удаленная разделительная мембрана) (Примечания 1, 3, 15)			NACE							C
Тантал	Инертная жидкость - Galden	(оценивается только одна удаленная разделительная мембрана) (Примечания 1, 3, 15)			NACE							D
Нержавеющая сталь AISI 316L	Инертная жидкость - Halocarbon	(оценивается только одна удаленная разделительная мембрана) (Примечания 1, 3, 15)			NACE							L
Hastelloy C-276™	Инертная жидкость - Halocarbon	(оценивается только одна удаленная разделительная мембрана) (Примечания 1, 3, 15)			NACE							P
Monel 400™	Инертная жидкость - Halocarbon	(оценивается только одна удаленная разделительная мембрана) (Примечания 1, 3, 15)			NACE							4
Тантал	Инертная жидкость - Halocarbon	(оценивается только одна удаленная разделительная мембрана) (Примечания 1, 3, 15)			NACE							5
Нержавеющая сталь AISI 316L	Силиконовое масло	(оцениваются две удаленные разделительные мембраны) (Примечание 2)			NACE							R
(не смачивается)												
Нержавеющая сталь AISI 316L	Инертная жидкость - Galden	(оцениваются две удаленные разделительные мембраны) (Примечания 1, 3, 15)			NACE							2
(не смачивается)												
Нержавеющая сталь AISI 316L	Инертная жидкость - Halocarbon	(оцениваются две удаленные разделительные мембраны) (Примечания 1, 3)			NACE							W
(не смачивается)												

Модель 266DRH для измерения дифференциального давления

Модели 266PRH и 266HRH для измерения избыточного давления

Модели 266VRH и 266NRH для измерения абсолютного давления

ИНФОРМАЦИЯ ДЛЯ ОФОРМЛЕНИЯ БАЗОВОГО ЗАКАЗА модели 266DRH для измерения дифференциального давления			2	6	D	R	H	X	X	X	X
Материал фланцев и адаптеров для подключения к процессу (смачиваемые части) / Подключение к процессу - 10^{bit} знак											
Нержавеющая сталь AISI 316L (конструкция с двумя разд. мембранами)		(Примечание 4)	NACE	R							
Нержавеющая сталь AISI 316L (Горизонтальное соединение)	Внутренняя резьба 1/4 дюйма - 18 NPT напрямую	(Примечание 5)	NACE	A							
Нержавеющая сталь AISI 316L (Горизонтальное соединение)	Внутренняя резьба 1/2 дюйма - 14 NPT через адаптер	(Примечание 5)	NACE	B							
Hastelloy C-276™ (Горизонтальное соединение)	Внутренняя резьба 1/4 дюйма - 18 NPT напрямую	(Примечания 5, 6)	NACE	D							
Hastelloy C-276™ (Горизонтальное соединение)	Внутренняя резьба 1/2 дюйма - 14 NPT через адаптер	(Примечания 5, 6)	NACE	E							
Monel 400™ (Горизонтальное соединение)	Внутренняя резьба 1/4 дюйма - 18 NPT напрямую	(Примечания 5, 6)	NACE	G							
Monel 400™ (Горизонтальное соединение)	Внутренняя резьба 1/2 дюйма - 14 NPT через адаптер	(Примечания 5, 6)	NACE	H							
Болты/уплотнения (смачиваемые части) - 11^{bit} знак											
Для стандартного статического давления - Нержавеющая сталь AISI 316 (NACE)		(Примечание 4)	NACE	R							
без уплотнений для конструкции с двумя разд. мембранами - (MWP = 16 МПа)											
Для высокого статического давления - Нержавеющая сталь (NACE)		(Примечание 4)	NACE	R							
без уплотнений для конструкции с двумя разд. мембранами - (MWP = 42 МПа)											
Нержавеющая сталь AISI 316 без уплотнений для конструкции с двумя разд. мембранами		(Примечание 4)		S							
Нержавеющая сталь AISI 316	Viton™	(Примечание 5)		1							
Нержавеющая сталь AISI 316	PTFE	(Примечания 1, 5)		2							
Нержавеющая сталь AISI 316 (NACE) – (MWP = 16 МПа)	Viton™	(Примечание 5)	NACE	3							
Нержавеющая сталь AISI 316 (NACE) – (MWP = 16 МПа)	PTFE	(Примечания 1, 5)	NACE	4							
Материал корпуса и электрическое соединение - 12^{bit} знак											
Алюминиевый сплав (корпус Barrel)	1/2 дюйма – 14 NPT			A							
Алюминиевый сплав (корпус Barrel)	M20 x 1.5 (CM 20)			B							
Алюминиевый сплав (корпус Barrel)	Соединение Harting Han 8D (только общего назначения)	(Примечание 7)		E							
Алюминиевый сплав (корпус Barrel)	Соединение Fieldbus (только общего назначения)	(Примечание 7)		G							
Нержавеющая сталь AISI 316 L (корпус barrel) (необходим I2 или I3)	1/2 дюйма – 14 NPT			S							
Нержавеющая сталь AISI 316 L (корпус barrel) (необходим I2 или I3)	M20 x 1.5 (CM20)			T							
Нержавеющая сталь AISI 316 L (корпус barrel) (необходим I2 или I3)	Соединение Fieldbus (только общего назначения)	(Примечание 7)		Z							
Алюминиевый сплав (корпус DIN)	M20 x 1.5 (CM20) (только общего назначения)			J							
Алюминиевый сплав (корпус DIN)	Соединение Harting Han 8D (только общего назначения)	(Примечание 7)		K							
Алюминиевый сплав (корпус DIN)	Соединение Fieldbus (только общего назначения)	(Примечание 7)		W							
Выходной сигнал / Дополнительные принадлежности (опции) - 13^{bit} знак											
Стандартный HART и от 4 до 20 мА	Опции отсутствуют	(Примечания 8, 9)		L							
Стандартный HART и от 4 до 20 мА	Заказ опций при помощи «Дополнительного заказного кода»	(Примечание 8)		7							
Расширенный HART и от 4 до 20 мА (входит опция R1)	Опции отсутствуют	(Примечания 8, 9)		H							
Расширенный HART и от 4 до 20 мА (входит опция R1)	Заказ опций при помощи «Дополнительного заказного кода»	(Примечание 8)		1							
PROFIBUS PA (входит опция R1)	Опции отсутствуют	(Примечания 8, 9)		P							
PROFIBUS PA (входит опция R1)	Заказ опций при помощи «Дополнительного заказного кода»	(Примечание 9)		2							
FOUNDATION Fieldbus (входит опция R1)	Опции отсутствуют	(Примечания 8, 9)		F							
FOUNDATION Fieldbus (входит опция R1)	Заказ опций при помощи «Дополнительного заказного кода»	(Примечание 9)		3							
Протокол связи HART и от 4 до 20 мА; Сертификат безопасности согласно МЭК 61508 (входит опция R1)	Опции отсутствуют	(Примечания 8, 9)		T							
Протокол связи HART и от 4 до 20 мА; Сертификат безопасности согласно МЭК 61508 (входит опция R1)	Заказ опций при помощи «Дополнительного заказного кода»	(Примечание 8)		8							

ПРИМЕЧАНИЕ - Опция R1 представляет собой внешние кнопки

ДОПОЛНИТЕЛЬНАЯ ИНФОРМАЦИЯ ЗАКАЗА модели 266DRH

Для выбора необходимых опций, добавьте один или более 2-значных кодов после информации для оформления базового заказа.

				XX	XX
Дренажный/продувочный клапан (материал и положение) (смачиваемые части)					
Нержавеющая сталь AISI 316L	для технологического процесса по оси присоединительной поверхности	(Примечание 10)	NACE	V1	
Нержавеющая сталь AISI 316L	сверху на стороне фланца	(Примечание 10)	NACE	V2	
Нержавеющая сталь AISI 316L	снизу на стороне фланца	(Примечание 10)	NACE	V3	
Hastelloy C-276™	для технологического процесса по оси присоединительной поверхности	(Примечание 11)	NACE	V4	
Hastelloy C-276™	сверху на стороне фланца	(Примечание 11)	NACE	V5	
Hastelloy C-276™	снизу на стороне фланца	(Примечание 11)	NACE	V6	
Monel 400™	для технологического процесса по оси присоединительной поверхности	(Примечание 12)	NACE	V7	
Monel 400™	сверху на стороне фланца	(Примечание 12)	NACE	V8	
Monel 400™	снизу на стороне фланца	(Примечание 12)	NACE	V9	
Сертификация взрывобезопасного исполнения					
ATEX Искрозащита II 1 G и II 1/2 G Ex ia IIC T6/T5/T4; II 1 D Ex iaD 20 T85 °C и II 1/2D Ex iaD 21 T85 °C			(Примечания 8, 9)	E1	
ATEX Взрывозащита Группа II Категория 1/2 G Ex d IIC T6 и Группа II Категория 1/2 D Ex tD A21 IP67 T85 °C			(Примечания 8, 9, 13)	E2	
ATEX Тип „N“ Группа II Категория 3 G Ex nL IIC T6/T5/T4 и Группа II Категория 3 D Ex tD A22 IP67 T85 °C			(Примечания 8, 9)	E3	
Combined ATEX - Искрозащита, Взрывозащита и Тип „N“			(Примечания 8, 9, 13)	EW	
Combined ATEX - Искрозащита и Взрывозащита			(Примечания 8, 9, 13)	E7	
Combined ATEX, FM Сертификаты (США) и FM Сертификаты (Канада)			(Примечания 8, 9, 13)	EN	
FM Сертификаты (Канада) сертификат			(Примечания 8, 9, 13)	E4	
FM Сертификаты (США) сертификат			(Примечания 8, 9, 13)	E6	
FM Сертификаты (США и Канада) Искрозащита			(Примечания 8, 9)	EA	
FM Сертификаты (США и Канада) Взрывозащита			(Примечания 8, 9, 13)	EB	
FM Сертификаты (США и Канада) Пожарозащита			(Примечания 8, 9)	EC	
IECEX Искрозащита Ex ia IIC T6/T5/T4; Ex iaD 20 T85 °C и Ex iaD 21 T85 °C;			(Примечания 8, 9)	E8	
IECEX Взрывозащита Ex d IIC T6 и Ex tD A21 IP67 T85 °C (Ta= от -50 до +75 °C)			(Примечания 8, 9, 13)	E9	
IECEX Тип „N“ Ex nL IIC T6/T5/T4			(Примечания 8, 9)	ER	
Combined IECEX - Искрозащита, Взрывозащита и Тип „N“			(Примечания 8, 9, 13)	EI	
Combined IECEX - Искрозащита и Взрывозащита			(Примечания 8, 9, 13)	EH	
NEPSI Искрозащита Ex ia IIC T4~T6, DIP A20Tа, T4~T6			(Примечания 8, 9)	EY	
NEPSI Взрывозащита Ex d IIC T6, DIP A21Tа, T6			(Примечания 8, 9, 13)	EZ	
NEPSI Тип „N“ Ex nL IIC T4~T6, DIP A22Tа, T6			(Примечания 8, 9)	ES	
Combined NEPSI - Искрозащита, Взрывозащита и Тип „N“			(Примечания 8, 9, 13)	EQ	
Combined NEPSI - Искрозащита и Взрывозащита			(Примечания 8, 9, 13)	EP	

Модель 266DRH для измерения дифференциального давления
 Модели 266PRH и 266HRH для измерения избыточного давления
 Модели 266VRH и 266NRH для измерения абсолютного давления

ДОПОЛНИТЕЛЬНАЯ ИНФОРМАЦИЯ ЗАКАЗА модели 266DRH			XX	XX	XX	XX
Прочие сертификаты для опасных зон (ТОЛЬКО В КАЧЕСТВЕ АЛЬТЕРНАТИВЫ ОСНОВНОМУ СТАНДАРТУ СЕРТИФИКАЦИИ Ex)						
ГОСТ Р (Россия) Ex ia	(Примечания 8, 9)	W1				
ГОСТ Р (Россия) Ex d	(Примечания 8, 9, 13)	W2				
ГОСТ К (Казахстан) Ex ia	(Примечания 8, 9)	W3				
ГОСТ К (Казахстан) Ex d	(Примечания 8, 9, 13)	W4				
Inmetro (Бразилия) Ex ia	(Примечания 8, 9, 16)	W5				
Inmetro (Бразилия) Ex d	(Примечания 8, 9, 13, 16)	W6				
Inmetro (Бразилия) Ex nL	(Примечания 8, 9, 16)	W7				
Combined Inmetro (Brazil) - Искрозащита, Взрывозащита и Тип „N“	(Примечания 8, 9, 13, 16)	W8				
ГОСТ Б (Беларусь) Ex ia	(Примечания 8, 9)	WF				
ГОСТ Б (Беларусь) Ex d	(Примечания 8, 9, 13)	WG				
Combined ГОСТ Б (Беларусь) - Искрозащита и Взрывозащита	(Примечания 8, 9, 13)	WH				
Kosha (Корея) Искрозащита Ex ia IIC T6, IP67	(Примечания 8, 9, 16)	WM				
Kosha (Корея) Взрывозащита Ex d IIC T6, IP67	(Примечания 8, 9, 13, 16)	WN				
Combined Kosha (Корея) - Искрозащита и Взрывозащита	(Примечания 8, 9, 13, 16)	WP				
Встроенный ЖК-дисплей						
Встроенный цифровой ЖК-дисплей	(Примечание 16)	L1				
Цифровой ЖК-дисплей с управлением «через стекло» (TTG)	(Примечание 16)	L5				
Стандартный встроенный цифровой ЖК-дисплей (ОПЦИЯ ВОЗМОЖНА ТОЛЬКО С КОДОМ ВЫХОДА 7)		L9				
Внешние неинтрузивные кнопки Z, S и WP						
Преобразователи с внешней кнопкой (ОПЦИЯ ВОЗМОЖНА ТОЛЬКО С КОДОМ ВЫХОДА 7)						R1
Монтажный кронштейн (форма и материал)						
Для монтажа на трубу - Углеродистая сталь (Не подходит для корпуса из AISI)						B1
Для монтажа на трубу - Нержавеющая сталь AISI 316 L						B2
Для монтажа на стену - Углеродистая сталь (Не подходит для корпуса из AISI)						B3
Для монтажа на стену - Нержавеющая сталь AISI 316 L						B4
Плоского типа для короба - Нержавеющая сталь AISI 316						B5
Устройство защиты от перенапряжений / переходных процессов						
Со встроенным устройством защиты от перенапряжений / переходных процессов						S2

ДОПОЛНИТЕЛЬНАЯ ИНФОРМАЦИЯ ЗАКАЗА модели 266DRH	XX	XX	XX	XX	XX
Руководство по эксплуатации (можно выбрать не более 2-х)					
Немецкий (ТОЛЬКО ДЛЯ ИСПОЛНЕНИЙ HART и PROFIBUS)	M1				
Итальянский (ТОЛЬКО ДЛЯ ИСПОЛНЕНИЯ HART)	M2				
Испанский (ТОЛЬКО ДЛЯ ИСПОЛНЕНИЯ HART)	M3				
Французский (ТОЛЬКО ДЛЯ ИСПОЛНЕНИЯ HART)	M4				
Английский	M5				
Китайский (ТОЛЬКО ДЛЯ ИСПОЛНЕНИЯ HART)	M6				
Шведский (ТОЛЬКО ДЛЯ ИСПОЛНЕНИЯ HART)	M7				
Польский (ТОЛЬКО ДЛЯ ИСПОЛНЕНИЯ HART)	M9				
Португальский (ТОЛЬКО ДЛЯ ИСПОЛНЕНИЯ HART)	MA				
Турецкий (ТОЛЬКО ДЛЯ ИСПОЛНЕНИЯ HART)	MT				
Язык табличек					
Немецкий		T1			
Итальянский		T2			
Испанский		T3			
Французский		T4			
Дополнительная табличка или бирка					
Бирка из нержавеющей стали				I1	
Пластины из нержавеющей стали с лазерной маркировкой				I2	
Табличка сертификации, бирка из нержавеющей стали и пластина с лазерной маркировкой				I3	
Конфигурация					
Стандарт: Давление – в дюймах вод. ст. / фунтов на кв. дюйм при 68°F; температура – в градусах F					N2
Стандарт: Давление – в дюймах вод. ст. / фунтов на кв. дюйм при 39,2 °F; температура – в градусах F					N3
Стандарт: Давление – в дюймах вод. ст. / фунтов на кв. дюйм при 20 °C; температура – в градусах C					N4
Стандарт: Давление – в дюймах вод. ст. / фунтов на кв. дюйм при 4 °C; температура – в градусах C					N5
Традиционно					N6
Сертификаты (можно выбрать не более 2-х)					
Поверочный сертификат EN 10204–3.1 калибровки (в 9-ти точках)					C1
Поверочный сертификат EN 10204–3.1 испытания на герметичность модуля сенсора с использованием гелия					C4
Поверочный сертификат EN 10204–3.1 испытания под давлением					C5
Сертификат соответствия требованиям заказчика EN 10204–2.1 в части конструкции прибора					C6
Печатный отчет о конфигурации преобразователя					CG
Испытание PMI смачиваемых частей					CT

Модель 266DRH для измерения дифференциального давления

Модели 266PRH и 266HRH для измерения избыточного давления

Модели 266VRH и 266NRH для измерения абсолютного давления

ДОПОЛНИТЕЛЬНАЯ ИНФОРМАЦИЯ ЗАКАЗА МОДЕЛИ 266DRH		XX	XX	XX	XX
Сертификаты					
Сертификат утверждения типа средств измерений (Россия) без Ex	(НЕ ПРИМЕНИМО ПРИ НАЛИЧИИ СЕРТИФИКАТА ВЗРЫВООПАСНОЙ ЗОНЫ)	Y1			
Сертификат утверждения типа средств измерений (Казахстан) без Ex	(НЕ ПРИМЕНИМО ПРИ НАЛИЧИИ СЕРТИФИКАТА ВЗРЫВООПАСНОЙ ЗОНЫ)	Y2			
Сертификат утверждения типа средств измерений (Беларусь) без Ex	(НЕ ПРИМЕНИМО ПРИ НАЛИЧИИ СЕРТИФИКАТА ВЗРЫВООПАСНОЙ ЗОНЫ)	Y4			
Китайская модель без Ex	(НЕ ПРИМЕНИМО ПРИ НАЛИЧИИ СЕРТИФИКАТА ВЗРЫВООПАСНОЙ ЗОНЫ)	Y5			
Сертификат DNV	(Примечание 16)		YA		
Сертификат для использования в целях коммерческого учета (НА РАССМОТРЕНИИ)	(Примечание 16)		YC		
Выбор материалов					
Сертификат соответствия требованиям заказчика EN 10204–2.1 в части смачиваемых частей					H1
Поверочный сертификат EN 10204–3.1 1 о смачиваемых частях					H3
Протокол испытаний EN 10204–2.2 о переносимости давления и смачиваемых частях					H4
Соединение					
7/8" Fieldbus (Рекомендовано для FOUNDATION Fieldbus) - (поставляется свободным без соединительной гнездовой пробки)	(Примечания 9, 14)				U1
M12x1 Fieldbus (Рекомендовано для PROFIBUS PA) - (поставляется свободным без соединительной гнездовой пробки)	(Примечания 9, 14)				U2
Harting Han 8D – прямой канал - (поставляется свободным)	(Примечания 8, 14)				U3
Harting Han 8D – угловой канал - (поставляется свободным)	(Примечания 8, 14)				U4

Примечание 1: Подходит для применения с кислородом

Примечание 2: Не смачивается – Hastelloy C276™ с седлом из AISI для сенсора код В

Примечание 3: Не доступно, если Сенсор код В

Примечание 4: Не доступно с мембраной на стороне низкого давления коды S, K, M, T, A, F, C, D, L, P, 4, 5

Примечание 5: Не доступно с мембраной на стороне низкого давления коды R, 2, W

Примечание 6: Не доступно, если материал внутренней разделительной мембраны / заполняющая жидкость коды S, A, L

Примечание 7: Выберите тип при помощи дополнительного кода заказа

Примечание 8: Не доступно, если Корпус коды G, Z, W

Примечание 9: Не доступно, если Корпус коды E, K

Примечание 10: Не доступно, если Фланцы/адаптеры для подключения к процессу коды D, E, G, H, R

Примечание 11: Не доступно, если Фланцы/адаптеры для подключения к процессу коды A, B, G, H, R

Примечание 12: Не доступно, если Фланцы/адаптеры для подключения к процессу коды A, B, D, E, R

Примечание 13: Не доступно, если Корпус коды J, K, W

Примечание 14: Не доступно, если Корпус коды A, B, S, T, J

Примечание 15: Не доступно, если высокое статическое давление код H

Примечание 16: Не доступно, если Выход код 7

Стандартно поставляемые изделия (могут быть изменены при помощи дополнительного заказного кода)

- Адаптеры поставляются неподключенными
- Заглушка на оси фланца горизонтального соединения
- Общего назначения (без сертификации электробезопасности)
- Без дисплея, без монтажного кронштейна, без устройства защиты от перенапряжений
- Краткое Руководство по эксплуатации на нескольких языках и этикетки на английском языке (металлическая идентификационная табличка; наклейка с сертификацией и бирка)
- Конфигурация с единицами измерения кПа и град. С
- Без сертификатов испытаний, поверки и выбора материала

ИНФОРМАЦИЯ ДЛЯ ОФОРМЛЕНИЯ БАЗОВОГО ЗАКАЗА модели 266PRH для измерения избыточного давления с удаленной разделительной мембраной

Выберите с учетом примечаний заказной код для каждой категории и укажите полностью сформированный в Информации для заказа. Если требуются дополнительные принадлежности (опции), обратитесь к Дополнительной информации для заказа и укажите один или несколько кодов для каждого преобразователя.

БАЗОВАЯ МОДЕЛЬ - 1 ^{ый} - 6 ^{ый} знаки			2 6 6 P R H	X	S	X	X	X	X	X
Преобразователь для измерения избыточного давления с удаленной разделительной мембраной – БАЗОВАЯ ТОЧНОСТЬ: 0,06%										
СЕНКОР - Пределы настройки диапазона измерения - 7 ^{ый} знак										
0,8 и 16 кПа	8 и 160 мбар	3,2 и 64 дюймов вод.ст.	E							
0,67 и 40 кПа	6,7 и 400 мбар	2,67 и 160 дюймов вод.ст.	F							
1,1 и 65 кПа	11 и 650 мбар	4,35 и 260 дюймов вод.ст.	G							
2,67 и 160 кПа	26,7 и 1600 мбар	10,7 и 642 дюймов вод.ст.	H							
10 и 600 кПа	0,1 и 6 бар	1,45 и 87 фунтов на кв. дюйм	M							
40 и 2400 кПа	0,4 и 24 бар	5,8 и 348 фунтов на кв. дюйм	P							
134 и 8000 кПа	1,34 и 80 бар	19,4 и 1160 фунтов на кв. дюйм	Q							
267 и 16000 кПа	2,67 и 160 бар	38,7 и 2320 фунтов на кв. дюйм	S							
Указать код - 8 ^{ый} знак					S					
Материал внутренней разделительной мембраны / Заполняющая жидкость - 9 ^{ый} знак										
Нержавеющая сталь AISI 316L		Силиконовое масло	NACE		R					
Нержавеющая сталь AISI 316L		Инертная жидкость - Galden	NACE		2					
Нержавеющая сталь AISI 316L		Инертная жидкость - Halocarbon	NACE		W					
Материал фланцев для подключения к процессу / Подключение к процессу - 10 ^{ый} знак										
Нержавеющая сталь AISI 316L для конструкции с разд. мембраной (оценивается одна удаленная разделительная мембрана)			NACE			R				
Болты/Уплотнения - 11 ^{ый} знак										
Нержавеющая сталь AISI 316 (NACE) без уплотнений для конструкции с разд. мембраной - (MWP = 16 МПа)			NACE				R			
Нержавеющая сталь AISI 316 без уплотнений для конструкции с разд. мембраной								S		
Материал корпуса и электрическое соединение - 12 ^{ый} знак										
Алюминиевый сплав (корпус Barrel)		1/2 дюйма – 14 NPT								A
Алюминиевый сплав (корпус Barrel)		M20 x 1.5 (CM 20)								B
Алюминиевый сплав (корпус Barrel)		Соединение Harting Han 8D (только общего назначения) (Примечание 2)								E
Алюминиевый сплав (корпус Barrel)		Соединение Fieldbus (только общего назначения) (Примечание 2)								G
Нержавеющая сталь AISI 316 L (корпус barrel) (необходим I2 или I3)		1/2 дюйма – 14 NPT								S
Нержавеющая сталь AISI 316 L (корпус barrel) (необходим I2 или I3)		M20 x 1.5 (CM20)								T
Нержавеющая сталь AISI 316 L (корпус barrel) (необходим I2 или I3)		Соединение Fieldbus (только общего назначения) (Примечание 2)								Z
Алюминиевый сплав (корпус DIN)		M20 x 1.5 (CM20) (не Ex d или XP)								J
Алюминиевый сплав (корпус DIN)		Соединение Harting Han 8D (только общего назначения) (Примечание 2)								K
Алюминиевый сплав (корпус DIN)		Соединение Fieldbus (только общего назначения) (Примечание 2)								W
Выходной сигнал / Дополнительные принадлежности (опции) - 13 ^{ый} знак										
Стандартный HART и от 4 до 20 мА		Опции отсутствуют (Примечания 3, 4)								L
Стандартный HART и от 4 до 20 мА		Заказ опций при помощи «Дополнительного заказного кода» (Примечание 3)								7
Расширенный HART и от 4 до 20 мА (входит опция R1)		Опции отсутствуют (Примечания 3, 4)								H
Расширенный HART и от 4 до 20 мА (входит опция R1)		Заказ опций при помощи «Дополнительного заказного кода» (Примечание 3)								1
PROFIBUS PA (входит опция R1)		Опции отсутствуют (Примечания 3, 4)								P
PROFIBUS PA (входит опция R1)		Заказ опций при помощи «Дополнительного заказного кода» (Примечание 4)								2
FOUNDATION Fieldbus (входит опция R1)		Опции отсутствуют (Примечания 3, 4)								F
FOUNDATION Fieldbus (входит опция R1)		Заказ опций при помощи «Дополнительного заказного кода» (Примечание 4)								3
Протокол связи HART и от 4 до 20 мА; Сертификат безопасности согласно МЭК 61508 (входит опция R1)		Опции отсутствуют (Примечания 3, 4)								T
Протокол связи HART и от 4 до 20 мА; Сертификат безопасности согласно МЭК 61508 (входит опция R1)		Заказ опций при помощи «Дополнительного заказного кода» (Примечание 3)								8

ПРИМЕЧАНИЕ - Опция R1 представляет собой внешние кнопки

Модель 266DRH для измерения дифференциального давления

Модели 266PRH и 266HRH для измерения избыточного давления

Модели 266VRH и 266NRH для измерения абсолютного давления

ДОПОЛНИТЕЛЬНАЯ ИНФОРМАЦИЯ ЗАКАЗА модели 266PRH

Для выбора необходимых опций, добавьте один или более 2-значных кодов после информации для оформления базового заказа.

		XX
Сертификация взрывобезопасного исполнения		
ATEX Искрозащита II 1 G и II 1/2 G Ex ia IIC T6/T5/T4; II 1 D Ex iaD 20 T85 °C и II 1/2D Ex iaD 21 T85 °C	(Примечания 3, 4)	E1
ATEX Взрывозащита Группа II Категория 1/2 G Ex d IIC T6 и Группа II Категория 1/2 D Ex tD A21 IP67 T85 °C	(Примечания 3, 4, 5)	E2
ATEX Тип „N“ Группа II Категория 3 G Ex nL IIC T6/T5/T4 и Группа II Категория 3 D Ex tD A22 IP67 T85 °C	(Примечания 3, 4)	E3
Combined ATEX - Искрозащита, Взрывозащита и Тип „N“	(Примечания 3, 4, 5)	EW
Combined ATEX - Искрозащита и Взрывозащита	(Примечания 3, 4, 5)	E7
Combined ATEX, FM Сертификаты (США) и FM Сертификаты (Канада)	(Примечания 3, 4, 5)	EN
FM Сертификаты (Канада) сертификат	(Примечания 3, 4, 5)	E4
FM Сертификаты (США) сертификат	(Примечания 3, 4, 5)	E6
FM Сертификаты (США и Канада) Искрозащита	(Примечания 3, 4)	EA
FM Сертификаты (США и Канада) Взрывозащита	(Примечания 3, 4, 5)	EB
FM Сертификаты (США и Канада) Пожарозащита	(Примечания 3, 4)	EC
IECEX Искрозащита Ex ia IIC T6/T5/T4; Ex iaD 20 T85 °C и Ex iaD 21 T85 °C;	(Примечания 3, 4)	E8
IECEX Взрывозащита Ex d IIC T6 и Ex tD A21 IP67 T85 °C (Ta= от -50 до +75 °C)	(Примечания 3, 4, 5)	E9
IECEX Тип „N“ Ex nL IIC T6/T5/T4	(Примечания 3, 4)	ER
Combined IECEX - Искрозащита, Взрывозащита и Тип „N“	(Примечания 3, 4, 5)	EI
Combined IECEX - Искрозащита и Взрывозащита	(Примечания 3, 4, 5)	EH
NEPSI Искрозащита Ex ia IIC T4~T6, DIP A20TA, T4~T6	(Примечания 3, 4)	EY
NEPSI Взрывозащита Ex d IIC T6, DIP A21TA, T6	(Примечания 3, 4, 5)	EZ
NEPSI Тип „N“ Ex nL IIC T4~T6, DIP A22TA, T6	(Примечания 3, 4)	ES
Combined NEPSI - Искрозащита, Взрывозащита и Тип „N“	(Примечания 3, 4, 5)	EQ
Combined NEPSI - Искрозащита и Взрывозащита	(Примечания 3, 4, 5)	EP
Прочие сертификаты для опасных зон (ТОЛЬКО В КАЧЕСТВЕ АЛЬТЕРНАТИВЫ ОСНОВНОМУ СТАНДАРТУ СЕРТИФИКАЦИИ Ex)		
ГОСТ Р (Россия) Ex ia	(Примечания 3, 4)	W1
ГОСТ Р (Россия) Ex d	(Примечания 3, 4, 5)	W2
ГОСТ К (Казахстан) Ex ia	(Примечания 3, 4)	W3
ГОСТ К (Казахстан) Ex d	(Примечания 3, 4, 5)	W4
Inmetro (Бразилия) Ex ia	(Примечания 3, 4, 7)	W5
Inmetro (Бразилия) Ex d	(Примечания 3, 4, 5, 7)	W6
Inmetro (Бразилия) Ex nL	(Примечания 3, 4, 7)	W7
Combined Inmetro (Brazil) - Искрозащита, Взрывозащита и Тип „N“	(Примечания 3, 4, 5, 7)	W8
ГОСТ Б (Беларусь) Ex ia	(Примечания 3, 4)	WF
ГОСТ Б (Беларусь) Ex d	(Примечания 3, 4, 5)	WG
Combined ГОСТ Б (Беларусь) - Искрозащита и Взрывозащита	(Примечания 3, 4, 5)	WH
Kosha (Корея) Искрозащита Ex ia IIC T6, IP67	(Примечания 3, 4, 7)	WM
Kosha (Корея) Взрывозащита Ex d IIC T6, IP67	(Примечания 3, 4, 5, 7)	WN
Combined Kosha (Корея) - Искрозащита и Взрывозащита	(Примечания 3, 4, 5, 7)	WP

ДОПОЛНИТЕЛЬНАЯ ИНФОРМАЦИЯ ЗАКАЗА модели 266PRH		XX	XX	XX	XX	XX	XX	XX	XX
Встроенный ЖК-дисплей									
Встроенный цифровой ЖК-дисплей	(Примечание 7)	L1							
Цифровой ЖК-дисплей с управлением «через стекло» (TTG)	(Примечание 7)	L5							
Стандартный встроенный цифровой ЖК-дисплей (ОПЦИЯ ВОЗМОЖНА ТОЛЬКО С КОДОМ ВЫХОДА 7)		L9							
Внешние неинтрузивные кнопки Z, S и WP									
Преобразователи с внешней кнопкой (ОПЦИЯ ВОЗМОЖНА ТОЛЬКО С КОДОМ ВЫХОДА 7)			R1						
Монтажный кронштейн (форма и материал)									
Для монтажа на трубу - Углеродистая сталь	(Не подходит для корпуса из AISI)							B1	
Для монтажа на трубу - Нержавеющая сталь AISI 316 L								B2	
Для монтажа на стену - Углеродистая сталь	(Не подходит для корпуса из AISI)							B3	
Для монтажа на стену - Нержавеющая сталь AISI 316 L								B4	
Плоского типа для короба - Нержавеющая сталь AISI 316								B5	
Устройство защиты от перенапряжений / переходных процессов									
Со встроенным устройством защиты от перенапряжений / переходных процессов								S2	
Руководство по эксплуатации (можно выбрать не более 2-х)									
Немецкий (ТОЛЬКО ДЛЯ ИСПОЛНЕНИЙ HART и PROFIBUS)								M1	
Итальянский (ТОЛЬКО ДЛЯ ИСПОЛНЕНИЯ HART)								M2	
Испанский (ТОЛЬКО ДЛЯ ИСПОЛНЕНИЯ HART)								M3	
Французский (ТОЛЬКО ДЛЯ ИСПОЛНЕНИЯ HART)								M4	
Английский								M5	
Китайский (ТОЛЬКО ДЛЯ ИСПОЛНЕНИЯ HART)								M6	
Шведский (ТОЛЬКО ДЛЯ ИСПОЛНЕНИЯ HART)								M7	
Польский (ТОЛЬКО ДЛЯ ИСПОЛНЕНИЯ HART)								M9	
Португальский (ТОЛЬКО ДЛЯ ИСПОЛНЕНИЯ HART)								MA	
Турецкий (ТОЛЬКО ДЛЯ ИСПОЛНЕНИЯ HART)								MT	
Язык табличек									
Немецкий								T1	
Итальянский								T2	
Испанский								T3	
Французский								T4	
Дополнительная табличка или бирка									
Бирка из нержавеющей стали								I1	
Пластины из нержавеющей стали с лазерной маркировкой								I2	
Табличка сертификации, бирка из нержавеющей стали и пластина с лазерной маркировкой								I3	
Конфигурация									
Стандарт: Давление – в дюймах вод. ст. / фунтов на кв. дюйм при 68°F; температура – в градусах F								N2	
Стандарт: Давление – в дюймах вод. ст. / фунтов на кв. дюйм при 39,2 °F; температура – в градусах F								N3	
Стандарт: Давление – в дюймах вод. ст. / фунтов на кв. дюйм при 20 °C; температура – в градусах C								N4	
Стандарт: Давление – в дюймах вод. ст. / фунтов на кв. дюйм при 4 °C; температура – в градусах C								N5	
Традиционно								N6	
Сертификаты (можно выбрать не более 2-х)									
Поверочный сертификат EN 10204–3.1 калибровки (в 9-ти точках)								C1	
Поверочный сертификат EN 10204–3.1 испытания на герметичность модуля сенсора с использованием гелия								C4	
Поверочный сертификат EN 10204–3.1 испытания под давлением								C5	
Сертификат соответствия требованиям заказчика EN 10204–2.1 в части конструкции прибора								C6	
Печатный отчет о конфигурации преобразователя								CG	
Испытание PMI смачиваемых частей								CT	

Модель 266DRH для измерения дифференциального давления

Модели 266PRH и 266HRH для измерения избыточного давления

Модели 266VRH и 266NRH для измерения абсолютного давления

ДОПОЛНИТЕЛЬНАЯ ИНФОРМАЦИЯ ЗАКАЗА ОДЕЛИ 266PRH		XX	XX	XX	XX
Сертификаты					
Сертификат утверждения типа средств измерений (Россия) без Ex	(НЕ ПРИМЕНИМО ПРИ НАЛИЧИИ СЕРТИФИКАТА ВЗРЫВООПАСНОЙ ЗОНЫ)	Y1			
Сертификат утверждения типа средств измерений (Казахстан) без Ex	(НЕ ПРИМЕНИМО ПРИ НАЛИЧИИ СЕРТИФИКАТА ВЗРЫВООПАСНОЙ ЗОНЫ)	Y2			
Сертификат утверждения типа средств измерений (Беларусь) без Ex	(НЕ ПРИМЕНИМО ПРИ НАЛИЧИИ СЕРТИФИКАТА ВЗРЫВООПАСНОЙ ЗОНЫ)	Y4			
Китайская модель без Ex	(НЕ ПРИМЕНИМО ПРИ НАЛИЧИИ СЕРТИФИКАТА ВЗРЫВООПАСНОЙ ЗОНЫ)	Y5			
Сертификат DNV	(Примечание 7)		YA		
Сертификат для использования в целях коммерческого учета (НА РАССМОТРЕНИИ)	(Примечание 7)		YC		
Выбор материалов					
Сертификат соответствия требованиям заказчика EN 10204–2.1 в части смачиваемых частей					H1
Поверочный сертификат EN 10204–3.1 1 о смачиваемых частях					H3
Протокол испытаний EN 10204–2.2 о переносимости давления и смачиваемых частях					H4
Соединение					
7/8" Fieldbus (Рекомендовано для FOUNDATION Fieldbus) - (поставляется свободным без соединительной гнездовой пробки)	(Примечания 4, 6)				U1
M12x1 Fieldbus (Рекомендовано для PROFIBUS PA) - (поставляется свободным без соединительной гнездовой пробки)	(Примечания 4, 6)				U2
Harting Han 8D – прямой вход - (поставляется свободным)	(Примечания 3, 6)				U3
Harting Han 8D – угловой вход - (поставляется свободным)	(Примечания 3, 6)				U4

Примечание 1: Подходит для применения с кислородом

Примечание 2: Выберите тип при помощи дополнительного кода заказа

Примечание 3: Не доступно, если Корпус коды G, Z, W

Примечание 4: Не доступно, если Корпус коды E, K

Примечание 5: Не доступно, если Корпус коды J, K, W

Примечание 6: Не доступно, если Корпус коды A, B, S, T, J

Примечание 7: Не доступно, если Выход код 7

Стандартно поставляемые изделия (могут быть изменены при помощи дополнительного заказного кода)

- Общего назначения (без сертификации электробезопасности)
- Без дисплея, без монтажного кронштейна, без устройства защиты от перенапряжений
- Краткое Руководство по эксплуатации на нескольких языках и этикетки на английском языке (металлическая идентификационная табличка; наклейка с сертификацией и бирка)
- Конфигурация с единицами измерения кПа и град. С
- Без сертификатов испытаний, поверки и выбора материала

ИНФОРМАЦИЯ ДЛЯ ОФОРМЛЕНИЯ БАЗОВОГО ЗАКАЗА модели 266NRH для измерения избыточного давления с удаленной разделительной мембраной

Выберите с учетом примечаний заказной код для каждой категории и укажите полностью сформированный в Информации для заказа. Если требуются дополнительные принадлежности (опции), обратитесь к Дополнительной информации для заказа и укажите один или несколько кодов для каждого преобразователя.

БАЗОВАЯ МОДЕЛЬ - 1 ^{ый} - 6 ^{ой} знаки			2 6 6 N R H	X	X	X	X	X
Преобразователь для измерения избыточного давления с удаленной разделительной мембраной – БАЗОВАЯ ТОЧНОСТЬ: 0,06%								
СЕНСОР - Пределы настройки диапазона измерения - 7 ^{ой} знак								
1,1 и 65 кПа	11 и 650 мбар	4,35 и 260 дюймов вод.ст.	G					
2,67 и 160 кПа	26,7 и 1600 мбар	10,7 и 642 дюймов вод.ст.	H					
10 и 600 кПа	0,1 и 6 бар	1,45 и 87 фунтов на кв. дюйм	M					
40 и 2400 кПа	0,4 и 24 бар	5,8 и 348 фунтов на кв. дюйм	P					
134 и 8000 кПа	1,34 и 80 бар	19,4 и 1160 фунтов на кв. дюйм	Q					
267 и 16000 кПа	2,67 и 160 бар	38,7 и 2320 фунтов на кв. дюйм	S					
1000 и 60000 кПа	10 и 600 бар	145 и 8700 фунтов на кв. дюйм	V					
10500 и 105000 кПа	105 и 1050 бар	1522 и 15225 фунтов на кв. дюйм	Z					
Материал внутренней разделительной мембраны / Заполняющая жидкость - 8 ^{ой} знак								
Нержавеющая сталь AISI 316L	Силиконовое масло	(Примечание 9)	NACE	R				
Нержавеющая сталь AISI 316L	Инертная жидкость - Galden	(Примечания 1, 2, 9)	NACE	2				
Нержавеющая сталь AISI 316L	Инертная жидкость - Halocarbon	(Примечания 1, 2, 9)	NACE	W				
Inconel 718	Не заполняется	(Примечания 2, 10)		U				
Подключение к процессу - 9 ^{ый} знак								
Удаленная разделительная мембрана	(одна разд. мембрана оценивается отдельно)							R
Материал корпуса и электрическое соединение - 10 ^{ый} знак								
Алюминиевый сплав (корпус Barrel)	1/2 дюйма – 14 NPT							A
Алюминиевый сплав (корпус Barrel)	M20 x 1.5 (CM 20)							B
Алюминиевый сплав (корпус Barrel)	Соединение Harting Han 8D	(только общего назначения)	(Примечание 3)					E
Алюминиевый сплав (корпус Barrel)	Соединение Fieldbus	(только общего назначения)	(Примечание 3)					G
Нержавеющая сталь AISI 316 L (корпус barrel) (необходим I2 или I3)	1/2 дюйма – 14 NPT							S
Нержавеющая сталь AISI 316 L (корпус barrel) (необходим I2 или I3)	M20 x 1.5 (CM20)							T
Нержавеющая сталь AISI 316 L (корпус barrel) (необходим I2 или I3)	Соединение Fieldbus	(только общего назначения)	(Примечание 3)					Z
Алюминиевый сплав (корпус DIN)	M20 x 1.5 (CM20)	(не Ex d или XP)						J
Алюминиевый сплав (корпус DIN)	Соединение Harting Han 8D	(только общего назначения)	(Примечание 3)					K
Алюминиевый сплав (корпус DIN)	Соединение Fieldbus	(только общего назначения)	(Примечание 3)					W
Выходной сигнал / Дополнительные принадлежности (опции) - 11 ^{ый} знак								
Стандартный HART и от 4 до 20 мА	Опции отсутствуют	(Примечания 2, 4, 5, 9)						L
Стандартный HART и от 4 до 20 мА	Заказ опций при помощи «Дополнительного заказного кода»	(Примечания 2, 4, 9)						7
Расширенный HART и от 4 до 20 мА (входит опция R1)	Опции отсутствуют	(Примечания 4, 5)						H
Расширенный HART и от 4 до 20 мА (входит опция R1)	Заказ опций при помощи «Дополнительного заказного кода»	(Примечание 4)						1
PROFIBUS PA (входит опция R1)	Опции отсутствуют	(Примечания 4, 5)						P
PROFIBUS PA (входит опция R1)	Заказ опций при помощи «Дополнительного заказного кода»	(Примечание 5)						2
FOUNDATION Fieldbus (входит опция R1)	Опции отсутствуют	(Примечания 4, 5)						F
FOUNDATION Fieldbus (входит опция R1)	Заказ опций при помощи «Дополнительного заказного кода»	(Примечание 5)						3
Протокол связи HART и от 4 до 20 мА; Сертификат безопасности согласно МЭК 61508 (входит опция R1)	Опции отсутствуют	(Примечания 4, 5)						T
Протокол связи HART и от 4 до 20 мА; Сертификат безопасности согласно МЭК 61508 (входит опция R1)	Заказ опций при помощи «Дополнительного заказного кода»	(Примечание 4)						8

ПРИМЕЧАНИЕ - Опция R1 представляет собой внешние кнопки

Модель 266DRH для измерения дифференциального давления

Модели 266PRH и 266HRH для измерения избыточного давления

Модели 266VRH и 266NRH для измерения абсолютного давления

ДОПОЛНИТЕЛЬНАЯ ИНФОРМАЦИЯ ЗАКАЗА модели 266HRH

Для выбора необходимых опций, добавьте один или более 2-значных кодов после информации для оформления базового заказа.

			XX
Сертификация взрывобезопасного исполнения			
ATEX Искрозащита II 1 G и II 1/2 G Ex ia IIC T6/T5/T4; II 1 D Ex iaD 20 T85 °C и II 1/2D Ex iaD 21 T85 °C	(Примечания 4, 5)		E1
ATEX Взрывозащита Группа II Категория 1/2 G Ex d IIC T6 и Группа II Категория 1/2 D Ex tD A21 IP67 T85 °C	(Примечания 4, 5, 6)		E2
ATEX Тип „N“ Группа II Категория 3 G Ex nL IIC T6/T5/T4 и Группа II Категория 3 D Ex tD A22 IP67 T85 °C	(Примечания 4, 5)		E3
Combined ATEX - Искрозащита, Взрывозащита и Тип „N“	(Примечания 4, 5, 6)		EW
Combined ATEX - Искрозащита и Взрывозащита	(Примечания 4, 5, 6)		E7
Combined ATEX, FM Сертификаты (США) и FM Сертификаты (Канада)	(Примечания 4, 5, 6)		EN
FM Сертификаты (Канада) сертификат	(Примечания 4, 5, 6)		E4
FM Сертификаты (США) сертификат	(Примечания 4, 5, 6)		E6
FM Сертификаты (США и Канада) Искрозащита	(Примечания 4, 5)		EA
FM Сертификаты (США и Канада) Взрывозащита	(Примечания 4, 5, 6)		EB
FM Сертификаты (США и Канада) Пожарозащита	(Примечания 4, 5)		EC
IECEX Искрозащита Ex ia IIC T6/T5/T4; Ex iaD 20 T85 °C и Ex iaD 21 T85 °C;	(Примечания 4, 5)		E8
IECEX Взрывозащита Ex d IIC T6 и Ex tD A21 IP67 T85 °C (Ta= от -50 до +75 °C)	(Примечания 4, 5, 6)		E9
IECEX Тип „N“ Ex nL IIC T6/T5/T4	(Примечания 4, 5)		ER
Combined IECEX - Искрозащита, Взрывозащита и Тип „N“	(Примечания 4, 5, 6)		EI
Combined IECEX - Искрозащита и Взрывозащита	(Примечания 4, 5, 6)		EH
NEPSI Искрозащита Ex ia IIC T4~T6, DIP A20TA, T4~T6	(Примечания 4, 5, 9)		EY
NEPSI Взрывозащита Ex d IIC T6, DIP A21TA, T6	(Примечания 4, 5, 6, 9)		EZ
NEPSI Тип „N“ Ex nL IIC T4~T6, DIP A22TA, T6	(Примечания 4, 5, 9)		ES
Combined NEPSI - Искрозащита, Взрывозащита и Тип „N“	(Примечания 4, 5, 6, 9)		EQ
Combined NEPSI - Искрозащита и Взрывозащита	(Примечания 4, 5, 6, 9)		EP
Прочие сертификаты для опасных зон (ТОЛЬКО В КАЧЕСТВЕ АЛЬТЕРНАТИВЫ ОСНОВНОМУ СТАНДАРТУ СЕРТИФИКАЦИИ Ex)			
ГОСТ Р (Россия) Ex ia	(Примечания 4, 5, 9)		W1
ГОСТ Р (Россия) Ex d	(Примечания 4, 5, 6, 9)		W2
ГОСТ К (Казахстан) Ex ia	(Примечания 4, 5, 9)		W3
ГОСТ К (Казахстан) Ex d	(Примечания 4, 5, 6, 9)		W4
Inmetro (Бразилия) Ex ia	(Примечания 4, 5, 8, 9)		W5
Inmetro (Бразилия) Ex d	(Примечания 4, 5, 6, 8, 9)		W6
Inmetro (Бразилия) Ex nL	(Примечания 4, 5, 8, 9)		W7
Combined Inmetro (Brazil) - Искрозащита, Взрывозащита и Тип „N“	(Примечания 4, 5, 6, 8, 9)		W8
ГОСТ Б (Беларусь) Ex ia	(Примечания 4, 5, 9)		WF
ГОСТ Б (Беларусь) Ex d	(Примечания 4, 5, 6, 9)		WG
Combined ГОСТ Б (Беларусь) - Искрозащита и Взрывозащита	(Примечания 4, 5, 6, 9)		WH
Kosha (Корея) Искрозащита Ex ia IIC T6, IP67	(Примечания 4, 5, 8, 9)		WM
Kosha (Корея) Взрывозащита Ex d IIC T6, IP67	(Примечания 4, 5, 6, 8, 9)		WN
Combined Kosha (Корея) - Искрозащита и Взрывозащита	(Примечания 4, 5, 6, 8, 9)		WP

ДОПОЛНИТЕЛЬНАЯ ИНФОРМАЦИЯ ЗАКАЗА модели 266NRH		XX	XX	XX	XX	XX	XX	XX	XX
Встроенный ЖК-дисплей									
Встроенный цифровой ЖК-дисплей	(Примечание 8) L1								
Цифровой ЖК-дисплей с управлением «через стекло» (TTG)	(Примечание 8) L5								
Стандартный встроенный цифровой ЖК-дисплей (ОПЦИЯ ВОЗМОЖНА ТОЛЬКО С КОДОМ ВЫХОДА 7)	L9								
Внешние неинтрузивные кнопки Z, S и WP									
Преобразователи с внешней кнопкой (ОПЦИЯ ВОЗМОЖНА ТОЛЬКО С КОДОМ ВЫХОДА 7)									R1
Монтажный кронштейн (форма и материал)									
Для монтажа на трубу / на стену - Углеродистая сталь (Не подходит для корпуса из AISI)									B6
Для монтажа на трубу / на стену - Нержавеющая сталь AISI 316 L									B7
Устройство защиты от перенапряжений / переходных процессов									
Со встроенным устройством защиты от перенапряжений / переходных процессов									S2
Руководство по эксплуатации (можно выбрать не более 2-х)									
Немецкий (ТОЛЬКО ДЛЯ ИСПОЛНЕНИЙ HART и PROFIBUS)									M1
Итальянский (ТОЛЬКО ДЛЯ ИСПОЛНЕНИЯ HART)									M2
Испанский (ТОЛЬКО ДЛЯ ИСПОЛНЕНИЯ HART)									M3
Французский (ТОЛЬКО ДЛЯ ИСПОЛНЕНИЯ HART)									M4
Английский									M5
Китайский (ТОЛЬКО ДЛЯ ИСПОЛНЕНИЯ HART)									M6
Шведский (ТОЛЬКО ДЛЯ ИСПОЛНЕНИЯ HART)									M7
Польский (ТОЛЬКО ДЛЯ ИСПОЛНЕНИЯ HART)									M9
Португальский (ТОЛЬКО ДЛЯ ИСПОЛНЕНИЯ HART)									MA
Турецкий (ТОЛЬКО ДЛЯ ИСПОЛНЕНИЯ HART)									MT
Язык табличек									
Немецкий									T1
Итальянский									T2
Испанский									T3
Французский									T4
Дополнительная табличка или бирка									
Бирка из нержавеющей стали									I1
Пластины из нержавеющей стали с лазерной маркировкой									I2
Табличка сертификации, бирка из нержавеющей стали и пластина с лазерной маркировкой									I3
Конфигурация									
Стандарт: Давление – в дюймах вод. ст. / фунтов на кв. дюйм при 68°F; температура – в градусах F									N2
Стандарт: Давление – в дюймах вод. ст. / фунтов на кв. дюйм при 39,2 °F; температура – в градусах F									N3
Стандарт: Давление – в дюймах вод. ст. / фунтов на кв. дюйм при 20 °C; температура – в градусах C									N4
Стандарт: Давление – в дюймах вод. ст. / фунтов на кв. дюйм при 4 °C; температура – в градусах C									N5
Традиционно									N6
Сертификаты (можно выбрать не более 2-х)									
Поверочный сертификат EN 10204–3.1 калибровки (в 9-ти точках)									C1
Поверочный сертификат EN 10204–3.1 испытания на герметичность модуля сенсора с использованием гелия									C4
Поверочный сертификат EN 10204–3.1 испытания под давлением									C5
Сертификат соответствия требованиям заказчика EN 10204–2.1 в части конструкции прибора									C6
Печатный отчет о конфигурации преобразователя									CG
Испытание PMI смачиваемых частей									CT

Модель 266DRH для измерения дифференциального давления

Модели 266PRH и 266HRH для измерения избыточного давления

Модели 266VRH и 266NRH для измерения абсолютного давления

ДОПОЛНИТЕЛЬНАЯ ИНФОРМАЦИЯ ЗАКАЗА МОДЕЛИ 266NRH		XX	XX	XX	XX
Сертификаты					
Сертификат утверждения типа средств измерений (Россия) без Ex	(НЕ ПРИМЕНИМО ПРИ НАЛИЧИИ СЕРТИФИКАТА ВЗРЫВООПАСНОЙ ЗОНЫ)	Y1			
Сертификат утверждения типа средств измерений (Казахстан) без Ex	(НЕ ПРИМЕНИМО ПРИ НАЛИЧИИ СЕРТИФИКАТА ВЗРЫВООПАСНОЙ ЗОНЫ)	Y2			
Сертификат утверждения типа средств измерений (Беларусь) без Ex	(НЕ ПРИМЕНИМО ПРИ НАЛИЧИИ СЕРТИФИКАТА ВЗРЫВООПАСНОЙ ЗОНЫ)	Y4			
Китайская модель без Ex	(НЕ ПРИМЕНИМО ПРИ НАЛИЧИИ СЕРТИФИКАТА ВЗРЫВООПАСНОЙ ЗОНЫ)	Y5			
Сертификат DNV	(Примечание 8)		YA		
Сертификат для использования в целях коммерческого учета (НА РАССМОТРЕНИИ)	(Примечание 8)		YC		
Выбор материалов					
Сертификат соответствия требованиям заказчика EN 10204–2.1 в части смачиваемых частей					H1
Поверочный сертификат EN 10204–3.1 1 о смачиваемых частях					H3
Протокол испытаний EN 10204–2.2 о переносимости давления и смачиваемых частях					H4
Соединение					
7/8" Fieldbus (Рекомендовано для FOUNDATION Fieldbus) - (поставляется свободным без соединительной гнездовой пробки)	(Примечания 5, 7)				U1
M12x1 Fieldbus (Рекомендовано для PROFIBUS PA) - (поставляется свободным без соединительной гнездовой пробки)	(Примечания 5, 7)				U2
Harting Han 8D – прямой вход - (поставляется свободным)	(Примечания 4, 7)				U3
Harting Han 8D – угловой вход - (поставляется свободным)	(Примечания 4, 7)				U4

Примечание 1:	Подходит для применения с кислородом
Примечание 2:	Не доступно, если Сенсор код V
Примечание 3:	Выберите тип при помощи дополнительного кода заказа
Примечание 4:	Не доступно, если Корпус коды G, Z, W
Примечание 5:	Не доступно, если Корпус коды E, K
Примечание 6:	Не доступно, если Корпус коды J, K, W
Примечание 7:	Не доступно, если Корпус коды A, B, S, T, J
Примечание 8:	Не доступно, если Выход код 7
Примечание 9:	Не доступно, если Сенсор код Z
Примечание 10:	Не доступно, если Сенсор коды от E до S

Стандартно поставляемые изделия (могут быть изменены при помощи дополнительного заказного кода)

- Общего назначения (без сертификации электробезопасности)
- Без дисплея, без монтажного кронштейна, без устройства защиты от перенапряжений
- Краткое Руководство по эксплуатации на нескольких языках и этикетки на английском языке (металлическая идентификационная табличка; наклейка с сертификацией и бирка)
- Конфигурация с единицами измерения кПа и град. С
- Без сертификатов испытаний, поверки и выбора материала

ИНФОРМАЦИЯ ДЛЯ ОФОРМЛЕНИЯ БАЗОВОГО ЗАКАЗА модели 266VRH для измерения абсолютного давления с удаленной разделительной мембраной

Выберите с учетом примечаний заказной код для каждой категории и укажите полностью сформированный в Информации для заказа. Если требуются дополнительные принадлежности (опции), обратитесь к Дополнительной информации для заказа и укажите один или несколько кодов для каждого преобразователя.

БАЗОВАЯ МОДЕЛЬ - 1 ^{ый} - 6 ^{ый} знаки			2 6 6 V R H	X	S	X	X	X	X	X
Преобразователь для измерения избыточного давления с удаленной разделительной мембраной – БАЗОВАЯ ТОЧНОСТЬ: 0,10 %										
СЕНСОР - Пределы настройки диапазона измерения - 7 ^{ый} знак										
0,8 и 16 кПа	8 и 160 мбар	6 и 120 дюймов ртутн.ст.		E						
0,67 и 40 кПа	6,7 и 400 мбар	5 и 300 дюймов ртутн.ст.		F						
1,1 и 65 кПа	11 и 650 мбар	8 и 480 дюймов ртутн.ст.		G						
2,67 и 160 кПа	26,7 и 1600 мбар	20 и 1200 дюймов ртутн.ст.		H						
10 и 600 кПа	0,1 и 6 бар	1,45 и 87 фунтов на кв. дюйм		M						
40 и 2400 кПа	0,4 и 24 бар	5,8 и 348 фунтов на кв. дюйм		P						
134 и 8000 кПа	1,34 и 80 бар	19,4 и 1160 фунтов на кв. дюйм		Q						
267 и 16000 кПа	2,67 и 160 бар	38,7 и 2320 фунтов на кв. дюйм		S						
Указать код - 8 ^{ый} знак					S					
Материал внутренней разделительной мембраны / Заполняющая жидкость - 9 ^{ый} знак										
Нержавеющая сталь AISI 316L	Силиконовое масло			NACE		R				
Нержавеющая сталь AISI 316L	Инертная жидкость - Galden (Примечание 1)			NACE		2				
Нержавеющая сталь AISI 316L	Инертная жидкость - Halocarbon (Примечание 1)			NACE		W				
Материал фланцев/адаптеров для подключения к процессу / Подключение к процессу - 10 ^{ый} знак										
Нержавеющая сталь AISI 316L для конструкции с разд. мембраной (оценивается одна удаленная разделительная мембрана)				NACE			R			
Болты/Уплотнения - 11 ^{ый} знак										
Нержавеющая сталь AISI 316 (NACE) без уплотнений для конструкции с разд. мембраной - (MWP = 16 МПа)				NACE				R		
Нержавеющая сталь AISI 316 без уплотнений для конструкции с разд. мембраной									S	
Материал корпуса и электрическое соединение - 12 ^{ый} знак										
Алюминиевый сплав (корпус Barrel)	1/2 дюйма – 14 NPT									A
Алюминиевый сплав (корпус Barrel)	M20 x 1.5 (CM 20)									B
Алюминиевый сплав (корпус Barrel)	Соединение Harting Han 8D (только общего назначения)						(Примечание 2)			E
Алюминиевый сплав (корпус Barrel)	Соединение Fieldbus (только общего назначения)						(Примечание 2)			G
Нержавеющая сталь AISI 316 L (корпус barrel) (необходим I2 или I3)	1/2 дюйма – 14 NPT									S
Нержавеющая сталь AISI 316 L (корпус barrel) (необходим I2 или I3)	M20 x 1.5 (CM20)									T
Нержавеющая сталь AISI 316 L (корпус barrel) (необходим I2 или I3)	Соединение Fieldbus (только общего назначения)						(Примечание 2)			Z
Алюминиевый сплав (корпус DIN)	M20 x 1.5 (CM20) (не Ex d или XP)									J
Алюминиевый сплав (корпус DIN)	Соединение Harting Han 8D (только общего назначения)						(Примечание 2)			K
Алюминиевый сплав (корпус DIN)	Соединение Fieldbus (только общего назначения)						(Примечание 2)			W
Выходной сигнал / Дополнительные принадлежности (опции) - 13 ^{ый} знак										
Стандартный HART и от 4 до 20 мА	Опции отсутствуют						(Примечания 3, 4)			L
Стандартный HART и от 4 до 20 мА	Заказ опций при помощи «Дополнительного заказного кода»						(Примечание 3)			7
Расширенный HART и от 4 до 20 мА (входит опция R1)	Опции отсутствуют						(Примечания 3, 4)			H
Расширенный HART и от 4 до 20 мА (входит опция R1)	Заказ опций при помощи «Дополнительного заказного кода»						(Примечание 3)			1
PROFIBUS PA (входит опция R1)	Опции отсутствуют						(Примечания 3, 4)			P
PROFIBUS PA (входит опция R1)	Заказ опций при помощи «Дополнительного заказного кода»						(Примечание 4)			2
FOUNDATION Fieldbus (входит опция R1)	Опции отсутствуют						(Примечания 3, 4)			F
FOUNDATION Fieldbus (входит опция R1)	Заказ опций при помощи «Дополнительного заказного кода»						(Примечание 4)			3
Протокол связи HART и от 4 до 20 мА; Сертификат безопасности согласно МЭК 61508 (входит опция R1)	Опции отсутствуют						(Примечания 3, 4)			T
Протокол связи HART и от 4 до 20 мА; Сертификат безопасности согласно МЭК 61508 (входит опция R1)	Заказ опций при помощи «Дополнительного заказного кода»						(Примечание 3)			8

ПРИМЕЧАНИЕ - Опция R1 представляет собой внешние кнопки

Модель 266DRH для измерения дифференциального давления

Модели 266PRH и 266HRH для измерения избыточного давления

Модели 266VRH и 266NRH для измерения абсолютного давления

ДОПОЛНИТЕЛЬНАЯ ИНФОРМАЦИЯ ЗАКАЗА модели 266VRH

Для выбора необходимых опций, добавьте один или более 2-значных кодов после информации для оформления базового заказа.

		XX
Сертификация взрывобезопасного исполнения		
ATEX Искрозащита II 1 G и II 1/2 G Ex ia IIC T6/T5/T4; II 1 D Ex iaD 20 T85 °C и II 1/2D Ex iaD 21 T85 °C	(Примечания 3, 4)	E1
ATEX Взрывозащита Группа II Категория 1/2 G Ex d IIC T6 и Группа II Категория 1/2 D Ex tD A21 IP67 T85 °C	(Примечания 3, 4, 5)	E2
ATEX Тип „N“ Группа II Категория 3 G Ex nL IIC T6/T5/T4 и Группа II Категория 3 D Ex tD A22 IP67 T85 °C	(Примечания 3, 4)	E3
Combined ATEX - Искрозащита, Взрывозащита и Тип „N“	(Примечания 3, 4, 5)	EW
Combined ATEX - Искрозащита и Взрывозащита	(Примечания 3, 4, 5)	E7
Combined ATEX, FM Сертификаты (США) и FM Сертификаты (Канада)	(Примечания 3, 4, 5)	EN
FM Сертификаты (Канада) сертификат	(Примечания 3, 4, 5)	E4
FM Сертификаты (США) сертификат	(Примечания 3, 4, 5)	E6
FM Сертификаты (США и Канада) Искрозащита	(Примечания 3, 4)	EA
FM Сертификаты (США и Канада) Взрывозащита	(Примечания 3, 4, 5)	EB
FM Сертификаты (США и Канада) Пожарозащита	(Примечания 3, 4)	EC
IECEX Искрозащита Ex ia IIC T6/T5/T4; Ex iaD 20 T85 °C и Ex iaD 21 T85 °C;	(Примечания 3, 4)	E8
IECEX Взрывозащита Ex d IIC T6 и Ex tD A21 IP67 T85 °C (Ta= от -50 до +75 °C)	(Примечания 3, 4, 5)	E9
IECEX Тип „N“ Ex nL IIC T6/T5/T4	(Примечания 3, 4)	ER
Combined IECEX - Искрозащита, Взрывозащита и Тип „N“	(Примечания 3, 4, 5)	EI
Combined IECEX - Искрозащита и Взрывозащита	(Примечания 3, 4, 5)	EH
NEPSI Искрозащита Ex ia IIC T4~T6, DIP A20TA, T4~T6	(Примечания 3, 4)	EY
NEPSI Взрывозащита Ex d IIC T6, DIP A21TA, T6	(Примечания 3, 4, 5)	EZ
NEPSI Тип „N“ Ex nL IIC T4~T6, DIP A22TA, T6	(Примечания 3, 4)	ES
Combined NEPSI - Искрозащита, Взрывозащита и Тип „N“	(Примечания 3, 4, 5)	EQ
Combined NEPSI - Искрозащита и Взрывозащита	(Примечания 3, 4, 5)	EP
Прочие сертификаты для опасных зон (ТОЛЬКО В КАЧЕСТВЕ АЛЬТЕРНАТИВЫ ОСНОВНОМУ СТАНДАРТУ СЕРТИФИКАЦИИ Ex)		
ГОСТ Р (Россия) Ex ia	(Примечания 3, 4)	W1
ГОСТ Р (Россия) Ex d	(Примечания 3, 4, 5)	W2
ГОСТ К (Казахстан) Ex ia	(Примечания 3, 4)	W3
ГОСТ К (Казахстан) Ex d	(Примечания 3, 4, 5)	W4
Inmetro (Бразилия) Ex ia	(Примечания 3, 4, 7)	W5
Inmetro (Бразилия) Ex d	(Примечания 3, 4, 5, 7)	W6
Inmetro (Бразилия) Ex nL	(Примечания 3, 4, 7)	W7
Combined Inmetro (Brazil) - Искрозащита, Взрывозащита и Тип „N“	(Примечания 3, 4, 5, 7)	W8
ГОСТ Б (Беларусь) Ex ia	(Примечания 3, 4)	WF
ГОСТ Б (Беларусь) Ex d	(Примечания 3, 4, 5)	WG
Combined ГОСТ Б (Беларусь) - Искрозащита и Взрывозащита	(Примечания 3, 4, 5)	WH
Kosha (Корея) Искрозащита Ex ia IIC T6, IP67	(Примечания 3, 4, 7)	WM
Kosha (Корея) Взрывозащита Ex d IIC T6, IP67	(Примечания 3, 4, 5, 7)	WN
Combined Kosha (Корея) - Искрозащита и Взрывозащита	(Примечания 3, 4, 5, 7)	WP

ДОПОЛНИТЕЛЬНАЯ ИНФОРМАЦИЯ ЗАКАЗА модели 266VRH		XX	XX	XX	XX	XX	XX	XX	XX
Встроенный ЖК-дисплей									
Встроенный цифровой ЖК-дисплей	(Примечание 7) L1								
Цифровой ЖК-дисплей с управлением «через стекло» (TTG)	(Примечание 7) L5								
Стандартный встроенный цифровой ЖК-дисплей (ОПЦИЯ ВОЗМОЖНА ТОЛЬКО С КОДОМ ВЫХОДА 7)	L9								
Внешние неинтрузивные кнопки Z, S и WP									
Преобразователи с внешней кнопкой (ОПЦИЯ ВОЗМОЖНА ТОЛЬКО С КОДОМ ВЫХОДА 7)		R1							
Монтажный кронштейн (форма и материал)									
Для монтажа на трубу - Углеродистая сталь (Не подходит для корпуса из AISI)						B1			
Для монтажа на трубу - Нержавеющая сталь AISI 316 L						B2			
Для монтажа на стену - Углеродистая сталь (Не подходит для корпуса из AISI)						B3			
Для монтажа на стену - Нержавеющая сталь AISI 316 L						B4			
Плоского типа для короба - Нержавеющая сталь AISI 316						B5			
Устройство защиты от перенапряжений / переходных процессов									
Со встроенным устройством защиты от перенапряжений / переходных процессов							S2		
Руководство по эксплуатации (можно выбрать не более 2-х)									
Немецкий (ТОЛЬКО ДЛЯ ИСПОЛНЕНИЙ HART и PROFIBUS)							M1		
Итальянский (ТОЛЬКО ДЛЯ ИСПОЛНЕНИЯ HART)							M2		
Испанский (ТОЛЬКО ДЛЯ ИСПОЛНЕНИЯ HART)							M3		
Французский (ТОЛЬКО ДЛЯ ИСПОЛНЕНИЯ HART)							M4		
Английский							M5		
Китайский (ТОЛЬКО ДЛЯ ИСПОЛНЕНИЯ HART)							M6		
Шведский (ТОЛЬКО ДЛЯ ИСПОЛНЕНИЯ HART)							M7		
Польский (ТОЛЬКО ДЛЯ ИСПОЛНЕНИЯ HART)							M9		
Португальский (ТОЛЬКО ДЛЯ ИСПОЛНЕНИЯ HART)							MA		
Турецкий (ТОЛЬКО ДЛЯ ИСПОЛНЕНИЯ HART)							MT		
Язык табличек									
Немецкий							T1		
Итальянский							T2		
Испанский							T3		
Французский							T4		
Дополнительная табличка или бирка									
Бирка из нержавеющей стали							I1		
Пластины из нержавеющей стали с лазерной маркировкой							I2		
Табличка сертификации, бирка из нержавеющей стали и пластина с лазерной маркировкой							I3		
Конфигурация									
Стандарт: Давление – в дюймах вод. ст. / фунтов на кв. дюйм при 68°F; температура – в градусах F								N2	
Стандарт: Давление – в дюймах вод. ст. / фунтов на кв. дюйм при 39,2 °F; температура – в градусах F								N3	
Стандарт: Давление – в дюймах вод. ст. / фунтов на кв. дюйм при 20 °C; температура – в градусах C								N4	
Стандарт: Давление – в дюймах вод. ст. / фунтов на кв. дюйм при 4 °C; температура – в градусах C								N5	
Традиционно								N6	
Сертификаты (можно выбрать не более 2-х)									
Поверочный сертификат EN 10204–3.1 калибровки (в 9-ти точках)								C1	
Поверочный сертификат EN 10204–3.1 испытания на герметичность модуля сенсора с использованием гелия								C4	
Поверочный сертификат EN 10204–3.1 испытания под давлением								C5	
Сертификат соответствия требованиям заказчика EN 10204–2.1 в части конструкции прибора								C6	
Печатный отчет о конфигурации преобразователя								CG	
Испытание PMI смачиваемых частей								CT	

Модель 266DRH для измерения дифференциального давления

Модели 266PRH и 266HRH для измерения избыточного давления

Модели 266VRH и 266NRH для измерения абсолютного давления

ДОПОЛНИТЕЛЬНАЯ ИНФОРМАЦИЯ ЗАКАЗА МОДЕЛИ 266VRH		XX	XX	XX	XX
Сертификаты					
Сертификат утверждения типа средств измерений (Россия) без Ex	(НЕ ПРИМЕНИМО ПРИ НАЛИЧИИ СЕРТИФИКАТА ВЗРЫВООПАСНОЙ ЗОНЫ)	Y1			
Сертификат утверждения типа средств измерений (Казахстан) без Ex	(НЕ ПРИМЕНИМО ПРИ НАЛИЧИИ СЕРТИФИКАТА ВЗРЫВООПАСНОЙ ЗОНЫ)	Y2			
Сертификат утверждения типа средств измерений (Беларусь) без Ex	(НЕ ПРИМЕНИМО ПРИ НАЛИЧИИ СЕРТИФИКАТА ВЗРЫВООПАСНОЙ ЗОНЫ)	Y4			
Китайская модель без Ex	(НЕ ПРИМЕНИМО ПРИ НАЛИЧИИ СЕРТИФИКАТА ВЗРЫВООПАСНОЙ ЗОНЫ)	Y5			
Сертификат DNV	(Примечание 7)		YA		
Сертификат для использования в целях коммерческого учета (НА РАССМОТРЕНИИ)	(Примечание 7)		YC		
Выбор материалов					
Сертификат соответствия требованиям заказчика EN 10204–2.1 в части смачиваемых частей					H1
Поверочный сертификат EN 10204–3.1 1 о смачиваемых частях					H3
Протокол испытаний EN 10204–2.2 о переносимости давления и смачиваемых частях					H4
Соединение					
7/8" Fieldbus (Рекомендовано для FOUNDATION Fieldbus) - (поставляется свободным без соединительной гнездовой пробки)	(Примечания 4, 6)				U1
M12x1 Fieldbus (Рекомендовано для PROFIBUS PA) - (поставляется свободным без соединительной гнездовой пробки)	(Примечания 4, 6)				U2
Harting Han 8D – прямой вход - (поставляется свободным)	(Примечания 3, 6)				U3
Harting Han 8D – угловой вход - (поставляется свободным)	(Примечания 3, 6)				U4

Примечание 1: Подходит для применения с кислородом

Примечание 2: Выберите тип при помощи дополнительного кода заказа

Примечание 3: Не доступно, если Корпус коды G, Z, W

Примечание 4: Не доступно, если Корпус коды E, K

Примечание 5: Не доступно, если Корпус коды J, K, W

Примечание 6: Не доступно, если Корпус коды A, B, S, T, J

Примечание 7: Не доступно, если Выход код 7

Стандартно поставляемые изделия (могут быть изменены при помощи дополнительного заказного кода)

- Общего назначения (без сертификации электробезопасности)
- Без дисплея, без монтажного кронштейна, без устройства защиты от перенапряжений
- Краткое Руководство по эксплуатации на нескольких языках и этикетки на английском языке (металлическая идентификационная табличка; наклейка с сертификацией и бирка)
- Конфигурация с единицами измерения кПа и град. С
- Без сертификатов испытаний, поверки и выбора материала

ИНФОРМАЦИЯ ДЛЯ ОФОРМЛЕНИЯ БАЗОВОГО ЗАКАЗА модели 266NRH для измерения абсолютного давления с удаленной разделительной мембраной

Выберите с учетом примечаний заказной код для каждой категории и укажите полностью сформированный в Информации для заказа.

Если требуются дополнительные принадлежности (опции), обратитесь к Дополнительной информации для заказа и укажите один или несколько кодов для каждого преобразователя.

БАЗОВАЯ МОДЕЛЬ - 1 ^{ый} - 6 ^{ой} знаки			2 6 6 N R H	X	X	X	X	X
Преобразователь для измерения абсолютного давления с удаленной разделительной мембраной –								
БАЗОВАЯ ТОЧНОСТЬ: 0,10 %								
СЕНСОР - Пределы настройки диапазона измерения - 7 ^{ой} знак								
1,1 и 65 кПа	11 и 650 мбар	4,35 и 260 дюймов вод.ст.		G				
2,67 и 160 кПа	26,7 и 1600 мбар	10,7 и 642 дюймов вод.ст.		H				
10 и 600 кПа	0,1 и 6 бар	1,45 и 87 фунтов на кв. дюйм		M				
40 и 2400 кПа	0,4 и 24 бар	5,8 и 348 фунтов на кв. дюйм		P				
134 и 8000 кПа	1,34 и 80 бар	19,4 и 1160 фунтов на кв. дюйм		Q				
267 и 16000 кПа	2,67 и 160 бар	38,7 и 2320 фунтов на кв. дюйм		S				
Материал внутренней разделительной мембраны / Заполняющая жидкость - 8 ^{ой} знак								
Нержавеющая сталь AISI 316L	Силиконовое масло		NACE		R			
Нержавеющая сталь AISI 316L	Инертная жидкость - Galden	(Примечание 1)	NACE		2			
Нержавеющая сталь AISI 316L	Инертная жидкость - Halocarbon	(Примечание 1)	NACE		W			
Подключение к процессу - 9 ^{ый} знак								
Удаленная разделительная мембрана	(одна разд. мембрана оценивается отдельно)						R	
Материал корпуса и электрическое соединение - 10 ^{ый} знак								
Алюминиевый сплав (корпус Barrel)	1/2 дюйма – 14 NPT							A
Алюминиевый сплав (корпус Barrel)	M20 x 1.5 (CM 20)							B
Алюминиевый сплав (корпус Barrel)	Соединение Harting Han 8D	(только общего назначения)		(Примечание 2)				E
Алюминиевый сплав (корпус Barrel)	Соединение Fieldbus	(только общего назначения)		(Примечание 2)				G
Нержавеющая сталь AISI 316 L (корпус barrel) (необходим I2 или I3)	1/2 дюйма – 14 NPT							S
Нержавеющая сталь AISI 316 L (корпус barrel) (необходим I2 или I3)	M20 x 1.5 (CM20)							T
Нержавеющая сталь AISI 316 L (корпус barrel) (необходим I2 или I3)	Соединение Fieldbus	(только общего назначения)		(Примечание 2)				Z
Алюминиевый сплав (корпус DIN)	M20 x 1.5 (CM20)	(не Ex d или XP)						J
Алюминиевый сплав (корпус DIN)	Соединение Harting Han 8D	(только общего назначения)		(Примечание 2)				K
Алюминиевый сплав (корпус DIN)	Соединение Fieldbus	(только общего назначения)		(Примечание 2)				W
Выходной сигнал / Дополнительные принадлежности (опции) - 11 ^{ый} знак								
Стандартный HART и от 4 до 20 мА	Опции отсутствуют			(Примечания 3, 4)				L
Стандартный HART и от 4 до 20 мА	Заказ опций при помощи «Дополнительного заказного кода»			(Примечание 3)				7
Расширенный HART и от 4 до 20 мА (входит опция R1)	Опции отсутствуют			(Примечания 3, 4)				H
Расширенный HART и от 4 до 20 мА (входит опция R1)	Заказ опций при помощи «Дополнительного заказного кода»			(Примечание 3)				1
PROFIBUS PA (входит опция R1)	Опции отсутствуют			(Примечания 3, 4)				P
PROFIBUS PA (входит опция R1)	Заказ опций при помощи «Дополнительного заказного кода»			(Примечание 4)				2
FOUNDATION Fieldbus (входит опция R1)	Опции отсутствуют			(Примечания 3, 4)				F
FOUNDATION Fieldbus (входит опция R1)	Заказ опций при помощи «Дополнительного заказного кода»			(Примечание 4)				3
Протокол связи HART и от 4 до 20 мА; Сертификат безопасности согласно МЭК 61508 (входит опция R1)	Опции отсутствуют			(Примечания 3, 4)				T
Протокол связи HART и от 4 до 20 мА; Сертификат безопасности согласно МЭК 61508 (входит опция R1)	Заказ опций при помощи «Дополнительного заказного кода»			(Примечание 3)				8

ПРИМЕЧАНИЕ - Опция R1 представляет собой внешние кнопки

Модель 266DRH для измерения дифференциального давления

Модели 266PRH и 266HRH для измерения избыточного давления

Модели 266VRH и 266NRH для измерения абсолютного давления

ДОПОЛНИТЕЛЬНАЯ ИНФОРМАЦИЯ ЗАКАЗА модели 266NRH

Для выбора необходимых опций, добавьте один или более 2-значных кодов после информации для оформления базового заказа.

		XX
Сертификация взрывобезопасного исполнения		
ATEX Искрозащита II 1 G и II 1/2 G Ex ia IIC T6/T5/T4; II 1 D Ex iaD 20 T85 °C и II 1/2D Ex iaD 21 T85 °C	(Примечания 3, 4)	E1
ATEX Взрывозащита Группа II Категория 1/2 G Ex d IIC T6 и Группа II Категория 1/2 D Ex tD A21 IP67 T85 °C	(Примечания 3, 4, 5)	E2
ATEX Тип „N“ Группа II Категория 3 G Ex nL IIC T6/T5/T4 и Группа II Категория 3 D Ex tD A22 IP67 T85 °C	(Примечания 3, 4)	E3
Combined ATEX - Искрозащита, Взрывозащита и Тип „N“	(Примечания 3, 4, 5)	EW
Combined ATEX - Искрозащита и Взрывозащита	(Примечания 3, 4, 5)	E7
Combined ATEX, FM Сертификаты (США) и FM Сертификаты (Канада)	(Примечания 3, 4, 5)	EN
FM Сертификаты (Канада) сертификат	(Примечания 3, 4, 5)	E4
FM Сертификаты (США) сертификат	(Примечания 3, 4, 5)	E6
FM Сертификаты (США и Канада) Искрозащита	(Примечания 3, 4)	EA
FM Сертификаты (США и Канада) Взрывозащита	(Примечания 3, 4, 5)	EB
FM Сертификаты (США и Канада) Пожарозащита	(Примечания 3, 4)	EC
IECEX Искрозащита Ex ia IIC T6/T5/T4; Ex iaD 20 T85 °C и Ex iaD 21 T85 °C;	(Примечания 3, 4)	E8
IECEX Взрывозащита Ex d IIC T6 и Ex tD A21 IP67 T85 °C (Ta= от -50 до +75 °C)	(Примечания 3, 4, 5)	E9
IECEX Тип „N“ Ex nL IIC T6/T5/T4	(Примечания 3, 4)	ER
Combined IECEX - Искрозащита, Взрывозащита и Тип „N“	(Примечания 3, 4, 5)	EI
Combined IECEX - Искрозащита и Взрывозащита	(Примечания 3, 4, 5)	EH
NEPSI Искрозащита Ex ia IIC T4~T6, DIP A20TA, T4~T6	(Примечания 3, 4)	EY
NEPSI Взрывозащита Ex d IIC T6, DIP A21TA, T6	(Примечания 3, 4, 5)	EZ
NEPSI Тип „N“ Ex nL IIC T4~T6, DIP A22TA, T6	(Примечания 3, 4)	ES
Combined NEPSI - Искрозащита, Взрывозащита и Тип „N“	(Примечания 3, 4, 5)	EQ
Combined NEPSI - Искрозащита и Взрывозащита	(Примечания 3, 4, 5)	EP
Прочие сертификаты для опасных зон (ТОЛЬКО В КАЧЕСТВЕ АЛЬТЕРНАТИВЫ ОСНОВНОМУ СТАНДАРТУ СЕРТИФИКАЦИИ Ex)		
ГОСТ Р (Россия) Ex ia	(Примечания 3, 4)	W1
ГОСТ Р (Россия) Ex d	(Примечания 3, 4, 5)	W2
ГОСТ К (Казахстан) Ex ia	(Примечания 3, 4)	W3
ГОСТ К (Казахстан) Ex d	(Примечания 3, 4, 5)	W4
Inmetro (Бразилия) Ex ia	(Примечания 3, 4, 7)	W5
Inmetro (Бразилия) Ex d	(Примечания 3, 4, 5, 7)	W6
Inmetro (Бразилия) Ex nL	(Примечания 3, 4, 7)	W7
Combined Inmetro (Brazil) - Искрозащита, Взрывозащита и Тип „N“	(Примечания 3, 4, 5, 7)	W8
ГОСТ Б (Беларусь) Ex ia	(Примечания 3, 4)	WF
ГОСТ Б (Беларусь) Ex d	(Примечания 3, 4, 5)	WG
Combined ГОСТ Б (Беларусь) - Искрозащита и Взрывозащита	(Примечания 3, 4, 5)	WH
Kosha (Корея) Искрозащита Ex ia IIC T6, IP67	(Примечания 3, 4, 7)	WM
Kosha (Корея) Взрывозащита Ex d IIC T6, IP67	(Примечания 3, 4, 5, 7)	WN
Combined Kosha (Корея) - Искрозащита и Взрывозащита	(Примечания 3, 4, 5, 7)	WP

ДОПОЛНИТЕЛЬНАЯ ИНФОРМАЦИЯ ЗАКАЗА модели 266NRH		XX	XX	XX	XX	XX	XX	XX	XX
Встроенный ЖК-дисплей									
Встроенный цифровой ЖК-дисплей	(Примечание 7) L1								
Цифровой ЖК-дисплей с управлением «через стекло» (TTG)	(Примечание 7) L5								
Стандартный встроенный цифровой ЖК-дисплей (ОПЦИЯ ВОЗМОЖНА ТОЛЬКО С КОДОМ ВЫХОДА 7)	L9								
Внешние неинтрузивные кнопки Z, S и WP									
Преобразователи с внешней кнопкой (ОПЦИЯ ВОЗМОЖНА ТОЛЬКО С КОДОМ ВЫХОДА 7)	R1								
Монтажный кронштейн (форма и материал)									
Для монтажа на трубу / на стену - Углеродистая сталь (Не подходит для корпуса из AISI)	B6								
Для монтажа на трубу / на стену - Нержавеющая сталь AISI 316 L	B7								
Устройство защиты от перенапряжений / переходных процессов									
Со встроенным устройством защиты от перенапряжений / переходных процессов	S2								
Руководство по эксплуатации (можно выбрать не более 2-х)									
Немецкий (ТОЛЬКО ДЛЯ ИСПОЛНЕНИЙ HART и PROFIBUS)	M1								
Итальянский (ТОЛЬКО ДЛЯ ИСПОЛНЕНИЯ HART)	M2								
Испанский (ТОЛЬКО ДЛЯ ИСПОЛНЕНИЯ HART)	M3								
Французский (ТОЛЬКО ДЛЯ ИСПОЛНЕНИЯ HART)	M4								
Английский	M5								
Китайский (ТОЛЬКО ДЛЯ ИСПОЛНЕНИЯ HART)	M6								
Шведский (ТОЛЬКО ДЛЯ ИСПОЛНЕНИЯ HART)	M7								
Польский (ТОЛЬКО ДЛЯ ИСПОЛНЕНИЯ HART)	M9								
Португальский (ТОЛЬКО ДЛЯ ИСПОЛНЕНИЯ HART)	MA								
Турецкий (ТОЛЬКО ДЛЯ ИСПОЛНЕНИЯ HART)	MT								
Язык табличек									
Немецкий	T1								
Итальянский	T2								
Испанский	T3								
Французский	T4								
Дополнительная табличка или бирка									
Бирка из нержавеющей стали	I1								
Пластины из нержавеющей стали с лазерной маркировкой	I2								
Табличка сертификации, бирка из нержавеющей стали и пластина с лазерной маркировкой	I3								
Конфигурация									
Стандарт: Давление – в дюймах вод. ст. / фунтов на кв. дюйм при 68°F; температура – в градусах F	N2								
Стандарт: Давление – в дюймах вод. ст. / фунтов на кв. дюйм при 39,2 °F; температура – в градусах F	N3								
Стандарт: Давление – в дюймах вод. ст. / фунтов на кв. дюйм при 20 °C; температура – в градусах C	N4								
Стандарт: Давление – в дюймах вод. ст. / фунтов на кв. дюйм при 4 °C; температура – в градусах C	N5								
Традиционно	N6								
Сертификаты (можно выбрать не более 2-х)									
Поверочный сертификат EN 10204–3.1 калибровки (в 9-ти точках)	C1								
Поверочный сертификат EN 10204–3.1 испытания на герметичность модуля сенсора с использованием гелия	C4								
Поверочный сертификат EN 10204–3.1 испытания под давлением	C5								
Сертификат соответствия требованиям заказчика EN 10204–2.1 в части конструкции прибора	C6								
Печатный отчет о конфигурации преобразователя	CG								
Испытание PMI смачиваемых частей	CT								

Модель 266DRH для измерения дифференциального давления

Модели 266PRH и 266HRH для измерения избыточного давления

Модели 266VRH и 266NRH для измерения абсолютного давления

ДОПОЛНИТЕЛЬНАЯ ИНФОРМАЦИЯ ЗАКАЗА МОДЕЛИ 266NRH		XX	XX	XX	XX
Сертификаты					
Сертификат утверждения типа средств измерений (Россия) без Ex	(НЕ ПРИМЕНИМО ПРИ НАЛИЧИИ СЕРТИФИКАТА ВЗРЫВООПАСНОЙ ЗОНЫ)	Y1			
Сертификат утверждения типа средств измерений (Казахстан) без Ex	(НЕ ПРИМЕНИМО ПРИ НАЛИЧИИ СЕРТИФИКАТА ВЗРЫВООПАСНОЙ ЗОНЫ)	Y2			
Сертификат утверждения типа средств измерений (Беларусь) без Ex	(НЕ ПРИМЕНИМО ПРИ НАЛИЧИИ СЕРТИФИКАТА ВЗРЫВООПАСНОЙ ЗОНЫ)	Y4			
Китайская модель без Ex	(НЕ ПРИМЕНИМО ПРИ НАЛИЧИИ СЕРТИФИКАТА ВЗРЫВООПАСНОЙ ЗОНЫ)	Y5			
Сертификат DNV	(Примечание 7)		YA		
Сертификат для использования в целях коммерческого учета (НА РАССМОТРЕНИИ)	(Примечание 7)		YC		
Выбор материалов					
Сертификат соответствия требованиям заказчика EN 10204–2.1 в части смачиваемых частей					H1
Поверочный сертификат EN 10204–3.1 1 о смачиваемых частях					H3
Протокол испытаний EN 10204–2.2 о переносимости давления и смачиваемых частях					H4
Соединение					
7/8" Fieldbus (Рекомендовано для FOUNDATION Fieldbus) - (поставляется свободным без соединительной гнездовой пробки)	(Примечания 4, 6)				U1
M12x1 Fieldbus (Рекомендовано для PROFIBUS PA) - (поставляется свободным без соединительной гнездовой пробки)	(Примечания 4, 6)				U2
Harting Han 8D – прямой вход - (поставляется свободным)	(Примечания 3, 6)				U3
Harting Han 8D – угловой вход - (поставляется свободным)	(Примечания 3, 6)				U4

Примечание 1: Подходит для применения с кислородом

Примечание 2: Выберите тип при помощи дополнительного кода заказа

Примечание 3: Не доступно, если Корпус коды G, Z, W

Примечание 4: Не доступно, если Корпус коды E, K

Примечание 5: Не доступно, если Корпус коды J, K, W

Примечание 6: Не доступно, если Корпус коды A, B, S, T, J

Примечание 7: Не доступно, если Выход код 7

Стандартно поставляемые изделия (могут быть изменены при помощи дополнительного заказного кода)

- Общего назначения (без сертификации электробезопасности)
- Без дисплея, без монтажного кронштейна, без устройства защиты от перенапряжений
- Краткое Руководство по эксплуатации на нескольких языках и этикетки на английском языке (металлическая идентификационная табличка; наклейка с сертификацией и бирка)
- Конфигурация с единицами измерения кПа и град. С
- Без сертификатов испытаний, поверки и выбора материала

ВАЖНОЕ ПРИМЕЧАНИЕ ДЛЯ ВСЕХ МОДЕЛЕЙ

ВЫБОР ПОДХОДЯЩИХ СМАЧИВАЕМЫХ ЧАСТЕЙ И ЗАПОЛНЯЮЩЕЙ ЖИДКОСТИ В СООТВЕТСТВИИ С ИЗМЕРЯЕМОЙ СРЕДОЙ ВХОДИТ В ОБЯЗАННОСТИ ЗАКАЗЧИКА, ЕСЛИ ИНОЕ НЕ ОГОВОРЕНО ДО НАЧАЛА ПРОИЗВОДСТВА.

СООТВЕТСТВИЕ NACE

(1) Материалы конструкции соответствуют требованиям в металлургической отрасли, приведенным в стандарте MR 0175/ISO 15156 Национальной ассоциации специалистов по борьбе с коррозией (NACE) для предприятий по добыче нефти с высоким содержанием серы. Для некоторых материалов установлены предельные условия окружающей среды.

Дополнительные сведения можно найти в последних изданиях стандартов. Материалы AISI 316/316 L, Hastelloy C-276, Monel 400 также соответствуют нормам NACE MR0103 для сероводородных сред нефтеперерабатывающих предприятий.

(2) NACE MR-01-75 подразделяет требования к болтам на два класса:

- Контактующие со средой: болты непосредственно подверженные воздействию кислой среды и не контактирующие с нормальной атмосферой при скрытой проводке в конструкции пола, монтаже в герметичном кожухе или по иным причинам
- Не контактирующие со средой: болты не должны подвергаться прямому воздействию кислых сред и должны всегда контактировать с нормальной атмосферой.

“NACE” установлено, что болты моделей 266DRH, 266PRH, 266VRH отвечают требованиям NACE MR0175 для болтов “контактирующих со средой”.

- ™ Hastelloy C-276 является товарным знаком компании Cabot Corporation
- ™ Hastelloy C-2000 является товарным знаком компании Haynes International
- ™ Monel является товарным знаком компании International Nickel Co.
- ™ Viton является товарным знаком компании Dupont de Nemour
- ™ PMX 200 является товарным знаком компании Dow Corning Corporation
- ™ Galden является товарным знаком компании Montefluos
- ™ Halocarbon является товарным знаком компании Halocarbon Products Co.
- ™ Baysilone является товарным знаком компании GE Bayer
- ™ Neobee M-20 является товарным знаком компании Stepan Company
- ™ Esso Marcol 122 является товарным знаком компании Esso Italiana
- ™ Syltherm является товарным знаком компании Dow Chemical Company

Контакты

ООО АББ

Ул. Обручева, 30/1, стр. 2
117997, Москва
Россия
Тел: +7 495 777 2220
Факс: +7 495 777 2221

АББ Ltd.

58, Abylai Khan Ave.
KZ-050004 Almaty
Казахстан
Тел: +7 727 258 3838
Факс: +7 727 258 3839

АББ Ltd.

20A Gagarina Prosp.
61000 GSP Kharkiv
Украина
Тел: +380 57 7149790
Факс: +380 57 7149791

www.abb.com

Примечание

Компания оставляет за собой право на внесение технических изменений в данный документ или на изменение его содержания без предварительного уведомления. В отношении заказов на покупку приоритетное значение будут иметь подробные данные. Компания АББ не несет никакой ответственности за возможные ошибки или недостаток информации в данном документе.

Мы оставляем за собой все права на данный документ, его содержимое и иллюстрации, содержащиеся в нем. Воспроизведение, раскрытие информации третьей стороне или использование содержимого документа – целого или его части – без предварительного письменного согласия компании АББ запрещено.

Copyright© 2014 АББ
Все права защищены.

ЗКХР200016R1022



Распространение



Сервис



Программа