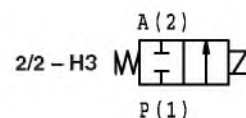




Двухходовые электромагнитные клапаны, нормальнозакрытые, прямого действия. G 1/4", DN8



**L121
L127**

Проточные среды (*)	Вода, воздух, масло, инертные газы
----------------------------	------------------------------------

(*) Проверьте совместимость материалов с проточной средой

ОБЩИЕ ХАРАКТЕРИСТИКИ:

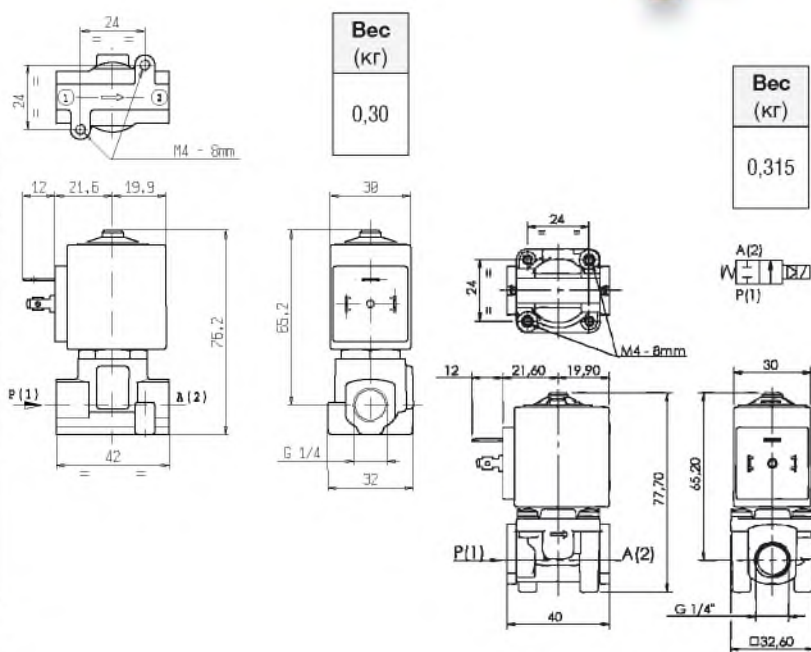
Максимальное давление	L121: 40 bar, L127: 16 bar
Время открытия	L121: 20 ms, L127: 30 ms
Время закрытия	L121: 20 ms, L127: 100 ms
Температура проточной среды	0... 130 °C (FPM) (-10... 90 °C (NBR), по запросу) (-10... 140 °C (EPDM), по запросу)
Максимальная вязкость	37 cSt (mm ² /s)

Материалы, контактирующие с проточной средой:

Корпус клапана	Латунь
Уплотнения	FPM
Внутренние детали	L121: нержавеющая сталь, L127: нержавеющая сталь, латунь и POM (полиацеталь)
Седло	Латунь
Сердечник	Нержавеющая сталь
Магнитозамыкающее кольцо	Медь

КАТУШКА ¹⁾

Продолжительность действия	100 %
Материал	PET (полиэтилен)
Класс изоляции	F (155 °C)
Температура окружающей среды	-10... 50 °C
Электрическое подсоединение	Плоские клеммы, стандарт DIN 43650
Класс пыле- и влагозащиты	IP65
Напряжение питания	AC (-) 24V/50Hz-110V/50Hz (120V/60Hz)- 230V/50Hz (+10 % -15 %) DC (=) 12-24V (+10 % -5 %) (Другое напряжение по запросу)



¹⁾ По запросу: более высокий класс изоляции, более высокая температура окружающей среды.

Размер	Пропускное отверстие	Дифференциальное давление (бар)				Потребляемая мощность катушки			Kv (м ³ /час)	Модель	Цена за шт., руб. без НДС	Уплотнение
		макс.				AC (VA)		DC				
		мин.	Пар		Горячая вода		Тяга					
G"	(мм)		AC	DC	AC	DC						
1/4	1,6	0	30	30	30	20	23	14	12	0,09	L121V02 - 1/4" - 1,6	FPM
	2,3		20	16	20	16				0,15	L121V02 - 1/4" - 2,3	
	3,2		12	7	12	7				0,30	L121V02 - 1/4" - 3,2	
	4,5		6	3	6	3				0,40	L121V02 - 1/4" - 4,5	
	8		10	10	10	10				0,80	L127V06 - 1/4" - 8	

FPM = Фторированный эластомер (Viton)