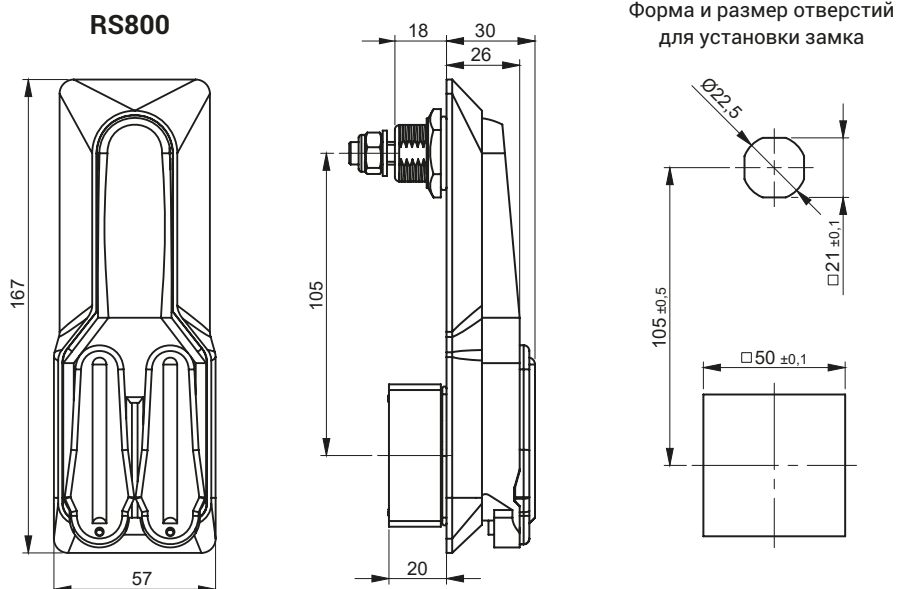


ТИП ЗАМКА	СОСТАВНЫЕ ЭЛЕМЕНТЫ	МАТЕРИАЛ	ПОКРЫТИЕ [С]	
			RAL 9005	RAL 7035
RS110 RS210	Корпус, Ручка	Полиамид РА GF30	07	08



ТИП ЗАМКА	СОСТАВНЫЕ ЭЛЕМЕНТЫ	МАТЕРИАЛ	ПОКРЫТИЕ [С]	
			RAL 9005	RAL 7035
RS800 RS800W	Корпус, Ручка	Полиамид РА GF30	07	08



ЗАМЕЧАНИЯ:

Замок выступает в версии с укреплением и без укрепления
RS800W - имеет ручку со стальным укреплением.

Как заказывать:

Номер в каталоге

Покрытие

