



СОЕДИНИТЕЛИ РБМ4, РБМ4Н, РБМ5, РБМ5Н

Соединители быстросоечляемые предназначены для работы в электрических цепях постоянного, переменного (частотой до 3 МГц) токов.

Соединители состоят из двух частей: вилки и розетки. Вилки и розетки могут быть как приборными, так и кабельными. Вилки приборные изготавливаются в герметичном или негерметичном исполнении, розетки - в негерметичном.

Соединители изготавливаются без патрубков, с патрубком открытого типа без кожуха, с патрубком закрытого типа без кожуха или с кожухом. Соединители имеют резиновый изолятор, который обеспечивает защиту монтажного пространства от воздействий окружающей среды.

Сочленение вилок с розетками байонетное, поляризация корпусов - многополюсная.

Покрытие контактов в соединителях: РБМ4, РБМ4Н - золото, РБМ5, РБМ5Н - серебро.

Условный размер корпусов, схема расположения контактов $\varnothing 1,0; 1,5; 2,0$ мм и их количество приведены в табл.1.

Соединители предназначены для внутреннего монтажа во всеклиматическом исполнении в соответствии с техническими условиями ГЕ0.364.196ТУ (АШДК.434410.087ТУ).

Соединителям присвоены условные обозначения, которые состоят из следующих классификационных признаков:

РБМ4(5)	Н	4	1	Ш(Г)	1(2,3,4,6,7,8)	- 5	В
Тип соединителя							
"Н"- только для негерметичной приборной вилки							
Количество контактов							
Обозначение сочетания контактов - условное число см. табл. 1							
Часть соединителя:							
Ш - вилка, Г-розетка							
Конструктивное исполнение:							
1 - приборная часть без патрубка,							
2 - приборная часть с патрубком открытого типа без кожуха,							
3 - приборная часть с патрубком закрытого типа с кожухом,							
4 - приборная часть с патрубком закрытого типа без кожуха,							
6 - кабельная часть с патрубком закрытого типа с кожухом,							
7 - кабельная часть с патрубком открытого типа без кожуха,							
8 - кабельная часть с патрубком открытого типа без кожуха							
5- приборная (кабельная) с патрубком без резинового изолятора со стороны монтажной части, без цифры "5" - с резиновым изолятором							
Всеклиматическое исполнение							

Обозначение соединителей при заказе и в конструкторской документации другой продукции состоит из слова "Вилка" ("Розетка"), условного обозначения типоконструкции, обозначения ТУ.

Блочные части соединителей по заказу потребителя могут поставляться без кожухов. В этом случае после слов "Вилка", "Розетка" добавляется "без кожуха".

Примеры обозначения:

Вилка РБМ4-4-2Ш1В ГЕ0.364.196ТУ	(АШДК.434410.087ТУ),
Вилка РБМ4Н-4-2Ш1В ГЕ0.364.196ТУ	(АШДК.434410.087ТУ),
Розетка РБМ4-4-2Г6В ГЕ0.364.196ТУ	(АШДК.434410.087ТУ),
Розетка РБМ5-4-2Г6В ГЕ0.364.196ТУ	(АШДК.434410.087ТУ).

Технические характеристики

Диаметр контакта, мм	1,0	1,5	2,5
Сопротивление контактов не более, МОм	5	2,5	1,6
Сопротивление изоляции в нормальных климатических условиях, не менее, МОм	5000		
Максимальная токовая нагрузка	см. табл. 1		
Максимальное рабочее напряжение (амплитудное значение)	см. табл. 1		
Скорость утечки воздуха при перепаде давления до 0,15 МПа (1,5 кгс/см ²) для герметичных вилок, не более, л/ч	2		
Количество сочленений - расчленений	0,1		
Минимальная наработка, часов	1000		
Срок сохраняемости, лет	1000		
Срок сохраняемости, лет	15		
Соединители по ГЕ0.364.196ТУ устойчивы к воздействию спецфакторов			

Условия эксплуатации

Механические факторы:

Синусоидальная вибрация:

Диапазон частот, Гц 1 - 5000
Ускорение, м/с² (g) 300 (30)

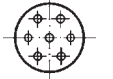


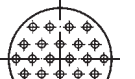
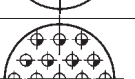
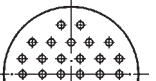

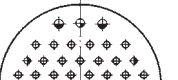


Механический удар:

Одиночного действия:
Ускорение, м/с² (g) 1500 (150)
Многократного действия:
Ускорение, м/с² (g)
- для соединителей 400 (40)
- для приборной вилки 1500 (150)

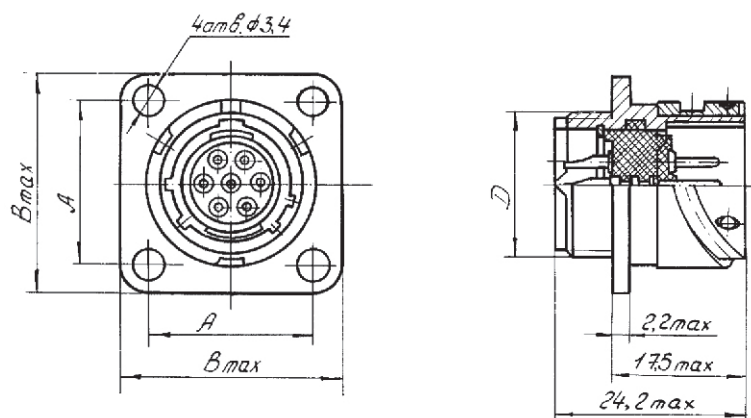
Климатические факторы:

Повышенная рабочая температура среды, °С 100
Пониженная рабочая температура среды, °С минус 60
Атмосферное пониженное рабочее давление, Па (мм рт.ст.) $1,3 \cdot 10^{10}$ (10^{12})

Таблица 1

Условный размер корпуса	Схема расположения контактов	Условное обозначение контактов	Диаметр контактов, мм	Количество контактов		Обозначение сочетания контактов	Рабочий ток на одиночный контакт, А	Максимальный рабочий ток на одиночный контакт, А	Максимальное рабочее напряжение, В
				в соединителе	каждого диаметра				
1	2	3	4	5	6	7	8	9	10
18		⊕	1,0	7	7	1	5,8	12	560
		⊕	1,5	4	4	2	12,5	17	560
24		⊕	1,5	10	10	2	8,3	17	560
27		⊕	1,0	24	24	1	4,2	12	560
		⊕	1,5	19	19	2	5,8	17	560
30		⊕	1,0	32	32	1	3,32	12	560
		⊕	1,5	24	24	2	6	17	560
42		⊕	1,0	50	39	7	3,6	12	560
		⊕	1,0		4	7	3,6	12	700
		⊕	1,5		3	7	5,1	17	560
		⊕	1,5		4	7	5,1	17	700
45		⊕	1,5	50	35	9	4,5	17	560
		⊕	2,0		15	9	7	22	560
		⊕	1,5	55	55	2	5,1	17	560

Вилка (розетка) приборная без патрубка

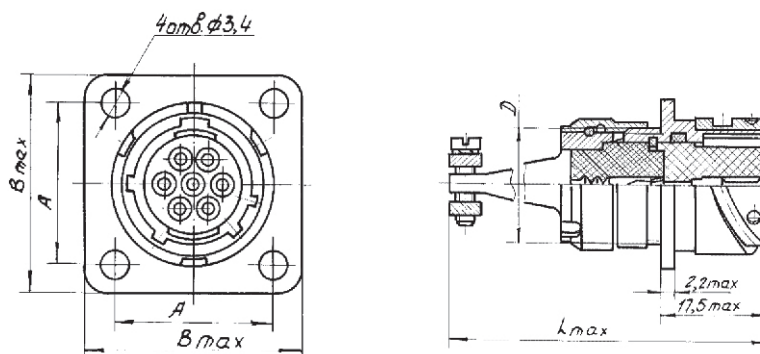


На рисунке изображена герметичная вилка

Таблица 2

Условное обозначение типоконструкции	Размеры, мм		
	D	A	B _{max}
18	M18x1	20	27
24	M24x1	26	33
27	M27x1	29	36
30	M30x1	31	38
42	M42x1	40	49
45	M45x1	43	52

Розетка (вилка) приборная с патрубком открытого типа без кожуха



На рисунке изображена негерметичная вилка

Таблица 3

Условное обозначение типоконструкции	Размеры, мм			
	D	A	B _{max}	L _{max}
18	M18x1	20	27	60
24	M24x1	26	33	60
27	M27x1	29	36	60
30	M30x1	31	38	65
42	M42x1	40	49	70
45	M45x1	43	52	70

Розетка (вилка) приборная с патрубком закрытого типа без кожуха

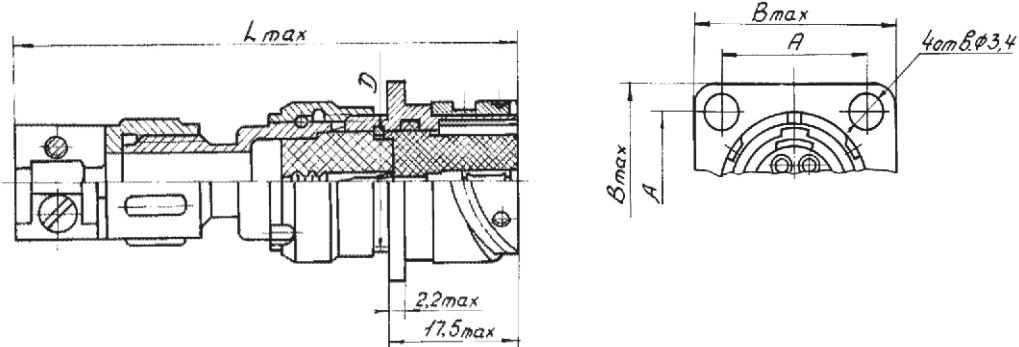


Таблица 4

Условное обозначение типоконструкции	Размеры, мм			
	D	A	B _{max}	L _{max}
18	M18x1	20	27	67
24	M24x1	26	33	71
27	M27x1	29	36	72
30	M30x1	31	38	78
42	M42x1	40	49	85
45	M45x1	43	52	85

Розетка (вилка) приборная с патрубком закрытого типа с кожухом

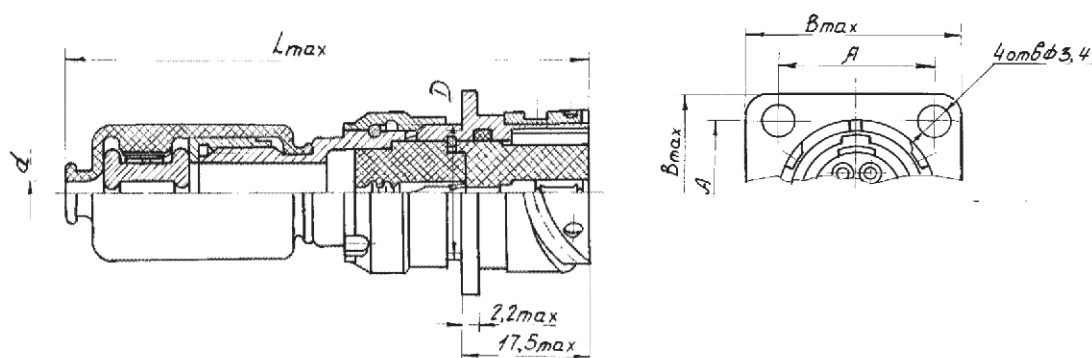


Таблица 5

Условное обозначение типоконструкции	Размеры, мм				
	D	d	A	B _{max}	L _{max}
18	M18x1	3	20	27	72
24	M24x1	5	26	33	76
27	M27x1	11,5	29	36	77
30	M30x1	11,5	31	38	83
42	M42x1	17,5	40	49	90
45	M45x1	17,5	43	52	90

Вилка (розетка) кабельная с патрубком открытого типа без кожуха

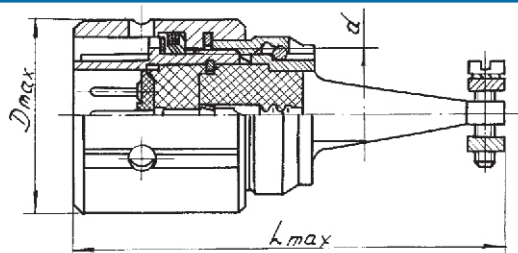


Таблица 6

Условное обозначение типоконструкции	Размеры, мм		
	D_{max}	d	L_{max}
18	26	M18x1	60
24	32	M24x1	60
27	35	M27x1	60
30	39	M30x1	65
42	51	M42x1	70
45	54	M45x1	70

Розетка (вилка) кабельная с патрубком закрытого типа без кожуха

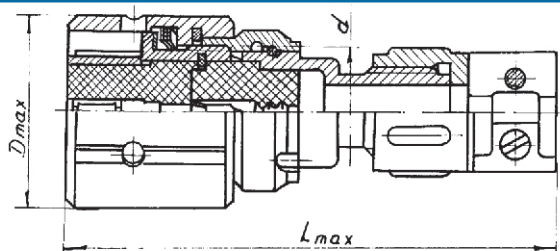


Таблица 7

Условное обозначение типоконструкции	Размеры, мм		
	D_{max}	d	L_{max}
18	26	M18x1	67
24	32	M24x1	71
27	35	M27x1	72
30	39	M30x1	78
42	51	M42x1	85
45	54	M45x1	85

Розетка (вилка) кабельная с патрубком закрытого типа с кожухом

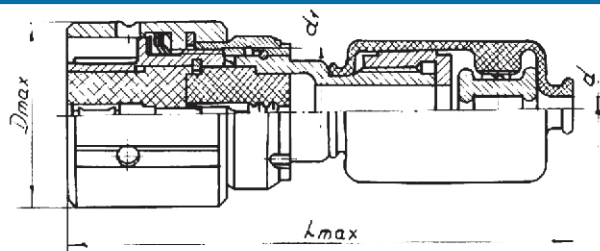


Таблица 8

Условное обозначение типоконструкции	Размеры, мм			
	D_{max}	d	d_1	L_{max}
18	26	3	M18x1	72
24	32	5	M24x1	76
27	35	11,5	M27x1	77
30	39	11,5	M30x1	83
42	51	17,5	M42x1	90
45	54	17,5	M45x1	90