



СОЕДИНИТЕЛИ 5P

Соединители прямоугольные предназначены для соединения гибкого силового кабеля между собой и с передвижными и стационарными источниками и приемниками электрической энергии в цепях постоянного, переменного токов (частотой до 3МГц) при напряжении до 400 В.

Негерметичные соединители 5P состоят из двух частей: вилки и розетки. Вилки и розетки могут быть как приборными, так и кабельными. Сочленения врубное, фиксация с помощью скобы.

Соединители объёмного монтажа, монтаж проводов пайкой.

Покрытие контактов - серебро.

Соединители предназначены для внутреннего монтажа, в соответствии с техническими условиями НКЦС.434410.530ТУ

Соединители взаимосочленяемы с 5P по ИЮ0.364.032ТУ.

Соединителям присвоены условные обозначения, которые состоят из следующих классификационных признаков:

5P	3	Ш (Г)	П (К)
Тип соединителя			
Количество контактов			
Вилка (Ш), Розетка (Г)			
Тип корпуса: П – приборный, К – кабельный			

Обозначение соединителей при заказе и в конструкторской документации другой продукции состоит из слова "Вилка" ("Розетка"), условного обозначения типоконструкции, обозначения ТУ.

Примеры обозначения:

Вилка 5P-3Ш

НКЦС.434410.530 ТУ,

Розетка 5P-3Г

НКЦС.434410.530 ТУ.



Технические характеристики

Сопротивление контактов не более, МОм	2,5
Сопротивление изоляции в нормальных климатических условиях, не менее, МОм	5000
Максимальное рабочее напряжение, не более, В	400
Рабочий ток, не более, А	50
Количество сочленений - расчленений	500
Минимальная наработка, часов	1000
Срок сохраняемости, лет	25
Соединители устойчивы к воздействию спецфакторов.	

Условия эксплуатации

Механические факторы:

Синусоидальная вибрация:

Диапазон частот, Гц 5 - 2000
Ускорение, м/с² (g) 100 (10)

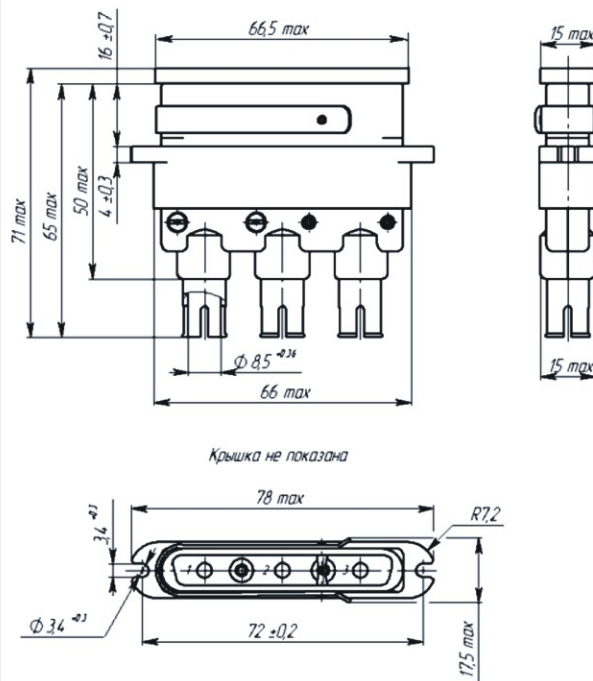
Механический удар:

Одиночного действия:
Ускорение, м/с² (g) 2000 (200)
Множкратного действия:
Ускорение, м/с² (g) 500 (50)

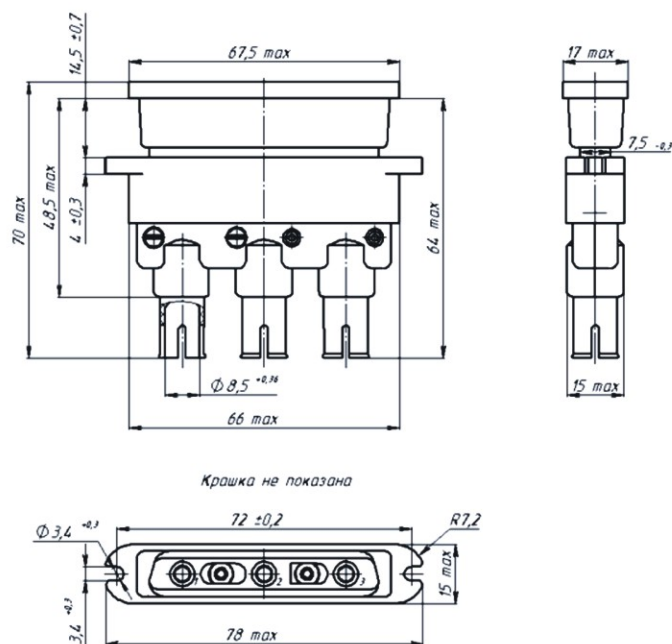
Климатические факторы:

Повышенная рабочая температура среды, °С 70
Пониженная рабочая температура среды, °С минус 60
Атмосферное пониженное рабочее давление, Па (мм рт.ст.) $1,3 \cdot 10^4 (1 \cdot 10^6)$

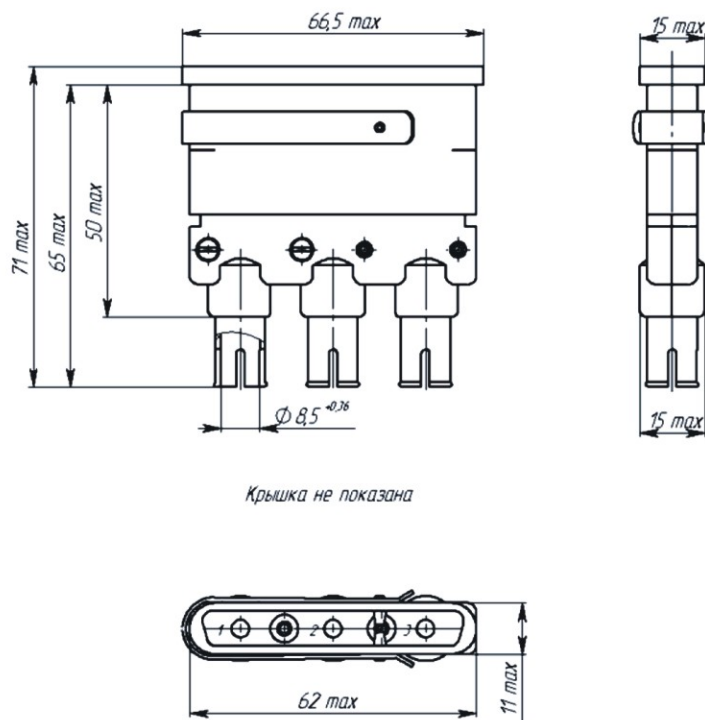
Вилка приборная 5P-3



Розетка приборная 5P-3



Вилка кабельная 5P-3



Розетка кабельная 5P-3

