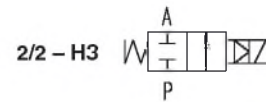




Двухходовые электромагнитные клапаны из нержавеющей стали, нормально закрытые, непрямого действия G 3/8" - 1" (DN10 - DN25)



L182

| | |
|------------------------|-----------------------------------|
| Проточное вещество (*) | агрессивные жидкости, пары и газы |
|------------------------|-----------------------------------|

(*) Проверьте совместимость материалов уплотнения клапана с проточным веществом

ОБЩИЕ ХАРАКТЕРИСТИКИ

| | |
|---------------------------------|----------------------|
| Максимальное давление | 20 бар |
| Время открытия | 300 мс – 1500 мс |
| Время закрытия | 1000 мс – 2000 мс |
| Температура проточного вещества | -10... 90 °C (NBR) |
| | 0... 130 °C (FPM) |
| | -10... 140 °C (EPDM) |
| Максимальная вязкость | 37 сСт (мм2/сек) |

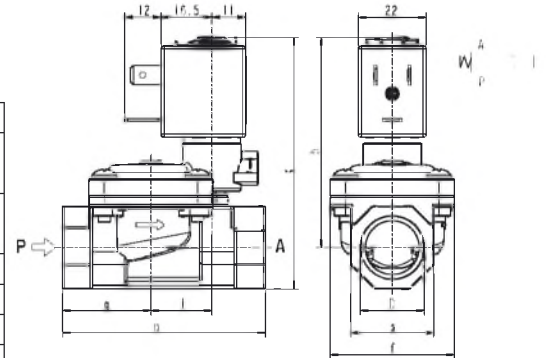
Материалы, контактирующие с проточным веществом:

| | |
|--------------------------|-----------------------------|
| Корпус клапана | Нержавеющая сталь AISI 316L |
| Мембрана и уплотнения | NBR или FPM или EPDM |
| Внутренние детали | Нержавеющая сталь |
| Седло | Нержавеющая сталь AISI 316L |
| Сердечник | Нержавеющая сталь |
| Магнитозамыкающее кольцо | Медь |



КАТУШКА¹⁾

| | |
|-----------------------------|--|
| Модель | ZB12A |
| Продолжительность включения | 100 % |
| Материал | PET (полиэтилентерефталат), армированный стекловолокном) |
| Класс изоляции | F (155 °C) |
| Температура окр. среды | -10... 60 °C |
| Электрическое соединение | Плоские клеммы, тип штекера DIN 43650 |
| Степень защиты | IP 67 (EN 60529) со штекером |
| Напряжение питания | AC (-) 24В/50 – 60Гц – 115В/50Гц – 230В/50 – 60Гц (+10 % -15 %) |
| | DC (=) 12 – 24В (+10 % -5 %) (Другие напряжения и частоты - по запросу) |



| D | a | b | c | f | g | l | s | Вес (кг) |
|-------|-----|------|-----|----|------|------|----|----------|
| G 3/8 | 60 | 66 | 77 | 40 | 25,5 | 20 | 22 | 0,32 |
| G 1/2 | 66 | 68 | 82 | 40 | 29 | 20 | 27 | 0,38 |
| G 3/4 | 79 | 72,5 | 89 | 50 | 35,5 | 24,5 | 33 | 0,52 |
| G 1 | 105 | 85 | 106 | 71 | 46 | 28 | 42 | 1,08 |

¹⁾ По запросу:
 - катушка ZB14A с классом изоляции H (180°C), температура окружающей среды: -10°C...+75°C
 - пониженное энергопотребление: 3,5 VA (-) или 3 W (=).

| Размер | Пропускное отверстие | Дифференциальное давление (бар) | | | | Потребляемая мощность | | | | Kv (м³/час) | Модель | Цена за шт., руб. без НДС | Мембрана, опции |
|--------|----------------------|---------------------------------|-----------------------|----------|---------|-----------------------|----|--------|---|-------------|--------|---------------------------|--|
| | | мин. | макс. | | AC (VA) | | | DC (W) | | | | | |
| | | | Воздух, инертные газы | Жидкости | Тяга | Удержание | DC | | | | | | |
| G" | (мм) | | AC | DC | AC | DC | VA | VA | W | (W) | | | |
| 3/8 | 13,5 | 0,35 | 16 | 16 | 16 | 16 | 12 | 6 | 4 | 5,5 | 2,5 | L182B09 – 3/8" | NBR FPM NBR, ручной дублер FPM, ручной дублер |
| | | | 12 | 12 | 12 | 12 | | | | | | L182V09 – 3/8" | |
| | | | 16 | 16 | 16 | 16 | | | | | | L182B10 – 3/8" | |
| | | | 12 | 12 | 12 | 12 | | | | | | L182V10 – 3/8" | |
| 1/2 | 16 | | 16 | 16 | 16 | 16 | 12 | 6 | 4 | 5,5 | 3,8 | L182B09 – 1/2" | NBR FPM NBR, ручной дублер FPM, ручной дублер |
| | | | 12 | 12 | 12 | 12 | | | | | | L182V09 – 1/2" | |
| | | | 16 | 16 | 16 | 16 | | | | | | L182B10 – 1/2" | |
| | | | 12 | 12 | 12 | 12 | | | | | | L182V10 – 1/2" | |
| 3/4 | 18 | | 12 | 12 | 12 | 12 | 12 | 6 | 4 | 5,5 | 5 | L182B09 – 3/4" | NBR FPM NBR, ручной дублер FPM, ручной дублер |
| | | | 10 | 10 | 10 | 10 | | | | | | L182V09 – 3/4" | |
| | | | 12 | 12 | 12 | 12 | | | | | | L182B10 – 3/4" | |
| | | | 10 | 10 | 10 | 10 | | | | | | L182V10 – 3/4" | |
| 1 | 24 | | 12 | 12 | 12 | 12 | 12 | 6 | 4 | 5,5 | 12 | L182B09 – 1" | NBR FPM NBR, ручной дублер FPM, ручной дублер |
| | | | 10 | 10 | 10 | 10 | | | | | | L182V09 – 1" | |
| | | | 12 | 12 | 12 | 12 | | | | | | L182B10 – 1" | |
| | | | 10 | 10 | 10 | 10 | | | | | | L182V10 – 1" | |

NBR = Нитрильный каучук
 FPM = фтороуглеродистый эластомер (Viton)