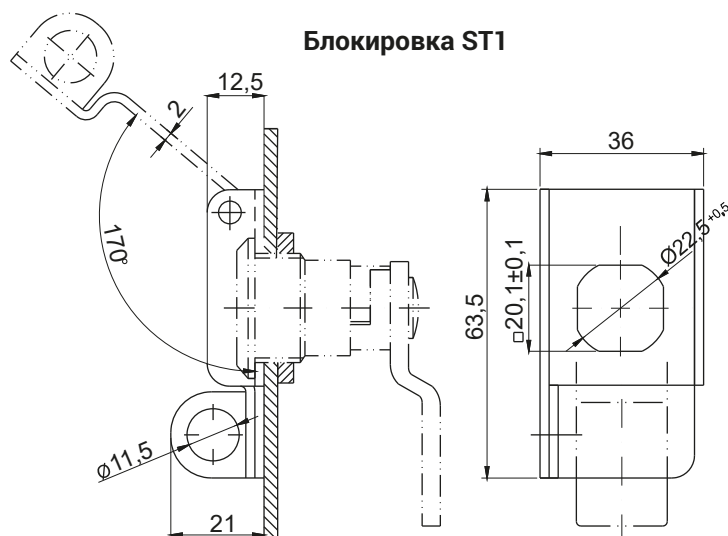




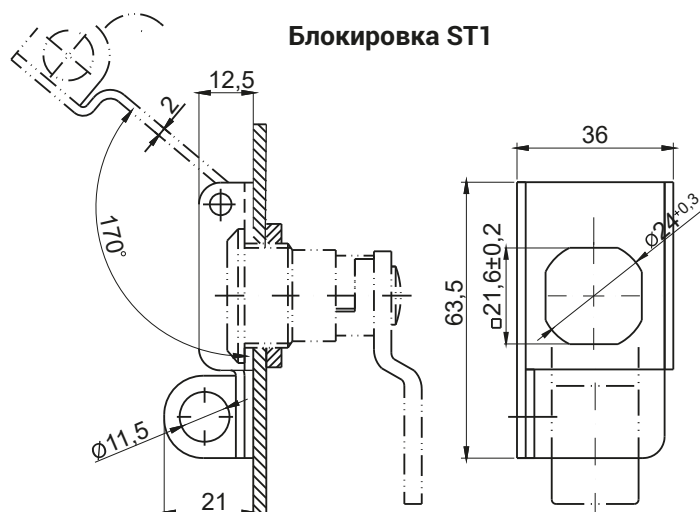
Блокировка ST1



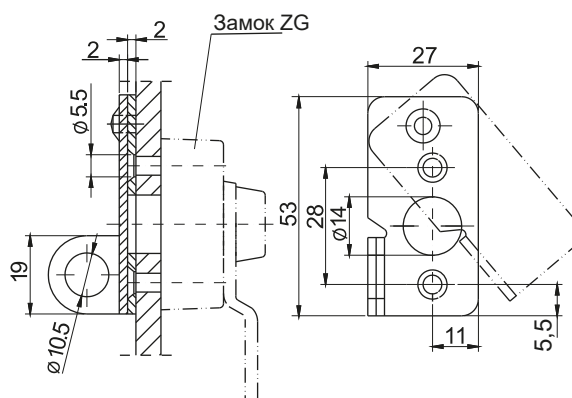
| НОМЕР В КАТАЛОГЕ | СОСТАВНЫЕ ЭЛЕМЕНТЫ | МАТЕРИАЛ |
|------------------|--------------------|-------------------|
| 2.901.001 | Стопа, крышка | Сталь – цинк |
| 2.901.001SN | Стопа, крышка | Нержавеющая сталь |



Блокировка ST1



| НОМЕР В КАТАЛОГЕ | СОСТАВНЫЕ ЭЛЕМЕНТЫ | МАТЕРИАЛ |
|------------------|--------------------|-------------------|
| 2.901.002 | Стопа, крышка | Сталь – цинк |
| 2.901.002SN | Стопа, крышка | Нержавеющая сталь |



| НОМЕР В КАТАЛОГЕ | СОСТАВНЫЕ ЭЛЕМЕНТЫ | МАТЕРИАЛ |
|------------------|--------------------|-------------------|
| 2.903.001 | Стопа, крышка | Сталь – цинк |
| 2.903.001SN | Стопа, крышка | Нержавеющая сталь |
| 2.903.001AL | Стопа, крышка | Алюминий |