

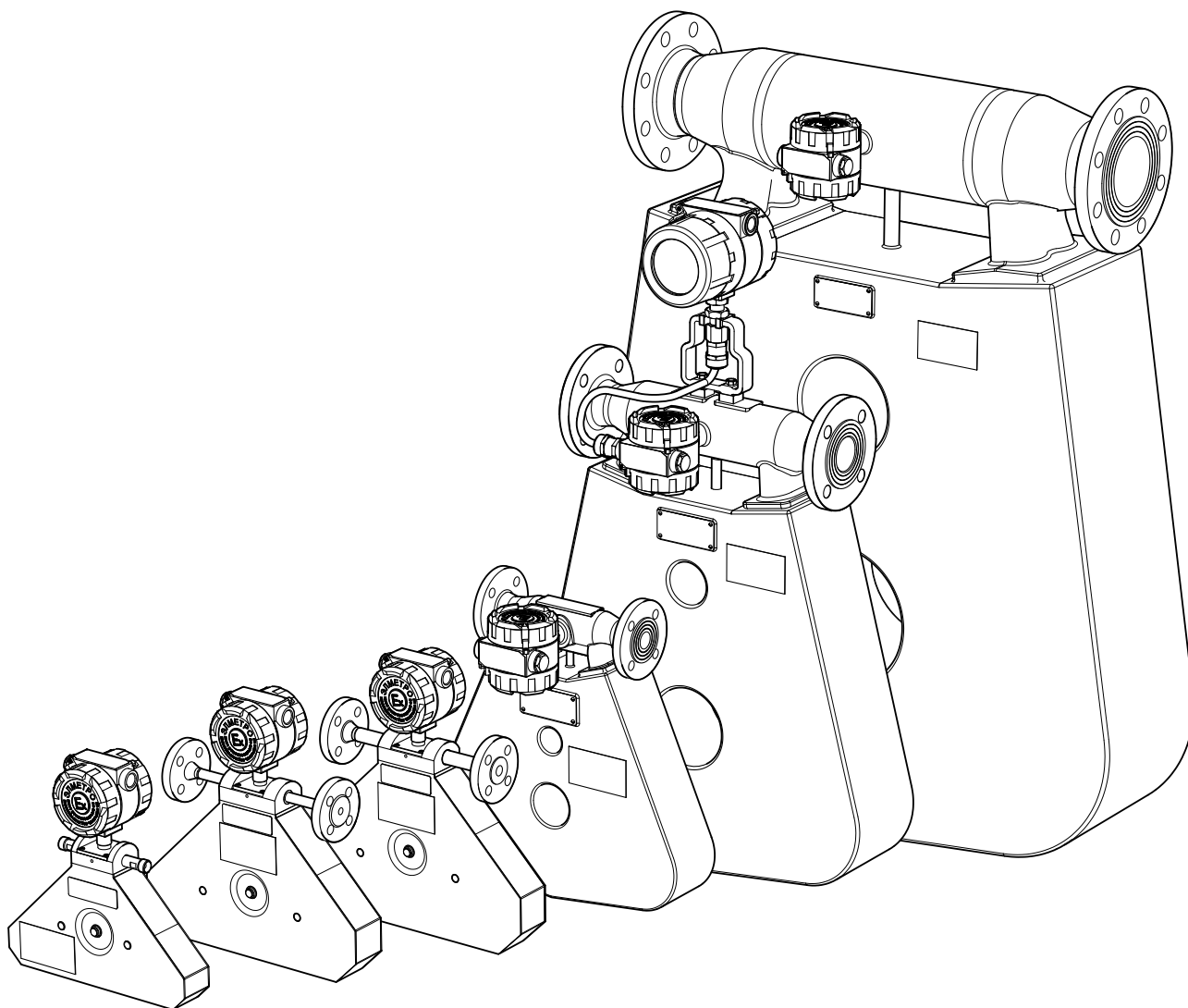
4213 00



СЧЕТЧИКИ-РАСХОДОМЕРЫ МАССОВЫЕ ЭЛМЕТРО-Фломак

Руководство по эксплуатации

3124.0000.00 РЭ



Челябинск 2019

Содержание

1	Описание и работа.....	6
1.1	Назначение.....	6
1.2	Технические характеристики.....	7
1.3	Комплект поставки.....	20
1.4	Устройство и работа расходомера.....	21
1.5	Маркировка.....	29
1.6	Упаковка.....	31
1.7	Обеспечение взрывозащищенности.....	32
2	Использование по назначению.....	36
2.1	Общие указания.....	36
2.2	Подготовка расходомера к использованию.....	37
2.3	Описание функционирования.....	57
2.4	Способы конфигурирования.....	58
2.5	Лицевая панель модуля процессора.....	59
2.6	Дисплей и кнопки.....	59
2.6.1	Назначение кнопок в различных режимах.....	60
2.6.2	Главный экран.....	63
2.6.3	Меню сумматора.....	65
2.6.4	Главное меню.....	66
2.7	Инструкция по работе с главным меню.....	67
2.8	Сообщения.....	68
2.8.1	Классификация сообщений.....	68
2.8.2	Отображение.....	69
2.9	Коммуникационные протоколы.....	70
2.9.1	Modbus.....	71
2.9.2	HART.....	74
2.10	Сервисная программа.....	80
2.11	Выходы.....	81
2.11.1	Дискретные выходы.....	82
2.11.2	Токовый выход.....	89
2.12	Входы.....	91
2.13	Микропереключатели.....	92
2.14	Измеряемые параметры.....	93
2.15	Настройка измерения.....	95
2.15.1	Отсечка.....	95
2.15.2	Линейная коррекция.....	97
2.15.3	Настройка вычисления приведенной плотности.....	98
2.15.4	Демпфирование измеряемых значений.....	99
2.15.5	Компенсация влияния давления измеряемой среды.....	100

2.15.6 Детектирование разрыва потока	104
2.15.7 Калибровка плотности в рабочих условиях	105
2.16 Сумматоры	106
2.17 Настройка нуля	109
2.18 Включение прибора	112
2.19 Идентификационные данные.....	113
2.20 Функция вычисления концентрации	114
3 Техническое обслуживание	122
4 Поверка.....	122
5 Калибровка	122
6 Транспортирование и хранение	126
7 Правила возврата продукции	126
Приложение А – Структура кода заказа расходомера	128
Приложение Б – Габаритные и присоединительные размеры расходомера.....	133
Приложение В – Подключение расходомера к внешним устройствам	141
Приложение Г – Перечень сообщений внутреннего ПО	146
Приложение Д – Рисунки средств взрывозащиты	159
Приложение Е – Кабели соединительные.....	167
Приложение Ж – Форма свидетельства об очистке	169
Приложение И – Методика выполнения измерений.....	170
Приложение К – Структура меню расходомера.....	184

Настоящее руководство по эксплуатации (РЭ) распространяется на счетчики-расходомеры массовые ЭЛМЕТРО-Фломак (далее по тексту – расходомеры) и предназначено для изучения их устройства, принципа действия и правил эксплуатации.

В руководстве по эксплуатации приведены основные технические характеристики, указания по применению, правила транспортирования, хранения и другие сведения, необходимые для правильной эксплуатации расходомеров. При эксплуатации расходомеров дополнительно руководствоваться паспортом «Счетчики-расходомеры массовые ЭЛМЕТРО-Фломак 3124.0000.00 ПС».

Конструкция расходомеров постоянно совершенствуется предприятием-изготовителем, поэтому могут быть незначительные отличия от приведенного в настоящем документе описания, не влияющие на работоспособность и технические характеристики расходомеров.

1 Описание и работа

1.1 Назначение

Расходомеры предназначены для измерения массового и объемного расхода, количества жидкостей и газов, их температуры и плотности и передачи полученной информации для технологических целей и учетно-расчётных операций.

Область применения расходомеров – системы автоматического контроля, регулирования и управления технологическими процессами в различных отраслях промышленности, а также системы коммерческого учета.

Расходомеры предназначены для работы во взрывоопасных и взрывобезопасных условиях.

Расходомеры, предназначенные для установки и работы во взрывоопасных зонах помещений и наружных установок, имеют маркировку взрывозащиты согласно главе 7.3 ПУЭ, и другим нормативным документам, регламентирующим применение электрооборудования во взрывоопасных зонах.

Условное обозначение расходомера (с учётом исполнений) составляется в соответствии с указаниями в приложении А.

Расходомеры передают информацию об измеряемой величине унифицированным токовым выходным сигналом, частотно-импульсным выходным сигналом и цифровыми сигналами:

- Modbus RTU через интерфейс стандарта RS-485,
- HART сигнал, наложенный на токовый выходной сигнал 4-20 мА.

Набор цифровых интерфейсов определяется исполнением расходомера:

Исполнение	Наличие интерфейсов
М	Modbus RTU
Н	HART + Modbus RTU

Цифровой выход может также использоваться для настройки и конфигурирования расходомера с помощью персонального компьютера или коммуникатора. Для этого к стандартному последовательному порту компьютера подключается дополнительный преобразователь RS-485 или HART-модем. Таким способом может выполняться настройка расходомера, перенастройка диапазонов измерений, установка и корректировка «нуля», получение текущих значений и ряд других операций.

Вид климатического исполнения расходомера – УХЛ 2 по ГОСТ 15150, но для эксплуатации при температуре окружающего воздуха от минус 40 до плюс 60 °С (в комплектации без дисплея или с дисплеем OLED) или от минус 20 до плюс 55 °С (в комплектации с ЖКИ) и относительной влажности до 95 %.

1.2 Технические характеристики

1.2.1 Расходомеры соответствуют требованиям ТУ 4213-025-99278829-2011, ГОСТ Р 52931-2008, ТР ТС 012/2011, комплекту конструкторской документации 3124.0000.00 и 3115.000.00. Компоненты расходомера взрывозащищенного исполнения с видом взрывозащиты «искробезопасная электрическая цепь» соответствуют также требованиям ГОСТ 31610.0, ГОСТ 31610.11, с видом взрывозащиты «взрывонепроницаемая оболочка» – ГОСТ 31610.0, ГОСТ IEC 60079-1. Комплект рабочей и сопроводительной документации на расходомеры взрывозащищенного исполнения согласован с испытательной организацией. Внесение изменений и дополнений в согласованную документацию, касающихся средств взрывозащиты, материалов и других требований, регламентированных ГОСТ 31610.0, ГОСТ IEC 60079-1, ГОСТ 31610.11, проводятся по согласованию с испытательной организацией согласно правилам ПБ 03-538. Серийный выпуск взрывозащищенных расходомеров осуществляется на основании свидетельства о взрывозащищенности в соответствии с правилами ПБ 03-538.

1.2.2 Ряд диаметров условного прохода Ду, номинальные значения массового расхода жидкости, значения коэффициента k_G и предельные значения стабильности нуля для датчиков расходомера приведены в таблице 1.1.

Таблица 1.1

Код датчика	Ду, мм	Номинальный массовый расход жидкости Q_{Mnom}^* , т/ч	Максимальный массовый расход жидкости $Q_{Mmax(F)}^{**}$, т/ч	Коэффициент k_G , кг/м ³	Стабильность нуля (Z), ± т/ч
S002	2	0,04	0,06	40	0,000004
S003	3	0,1	0,16	40	0,000010
S005	4,5	0,25	0,4	40	0,000025
S010	10	1,5	2	60	0,00015
S015	15	3	4,5	80	0,00030
U025	25	12	14	90	0,00120
S025	25	12	17	90	0,00120
S032	32	21	30	90	0,00210
U050	50	45	50	90	0,0045
S050	50	60	70	90	0,0060
S070	80	110	130	130	0,011
S080	80	150	210	155	0,015
S100	100	240	350	130	0,024
S150	150	450	540	200	0,045

* Номинальный расход соответствует перепаду давления на расходомере, равному 0,1 МПа при измерении расхода воды при температуре воды 20 °С.

** Сохранение метрологических характеристик в диапазоне расходов от Q_{Mnom} до $Q_{Mmax(F)}$ зависит от условий применения. Необходима консультация с изготовителем расходомера.

1.2.3 Максимальный массовый расход газа определяется значением $Q_{Mmax(G)}$ (формула [1.1], т/ч) или $Q_{Mmax(F)}$ – что меньше.

$$Q_{Mmax(G)} = Q_{Mmax(F)} \cdot \rho_G / \rho_G, \quad (1.1)$$

где ρ_G – плотность газа при рабочих условиях, кг/м³.

1.2.4 Расходомер имеет исполнения в зависимости от класса точности: 0,1; 0,15; 0,2; 0,5.

1.2.5 Пределы основной допускаемой относительной погрешности измерения массового расхода δQ_M и массы δM жидкости по индикатору, частотно-импульсному и цифровому выходным сигналам:

$$\pm \delta_0, \text{ при } Q_M \geq 100\% \cdot Z / \delta_0,$$

$$\pm (Z / Q_M) \cdot 100\%, \text{ при } Q_M < 100\% \cdot Z / \delta_0,$$

где δ_0 – значение равно классу точности, %,

Q_M – измеряемый массовый расход, кг/ч.

1.2.6 Пределы основной допускаемой относительной погрешности измерения массового расхода и массы газа по индикатору, частотно-импульсному и цифровому выходным сигналам:

$$\pm \delta_G, \text{ при } Q_M \geq 100\% \cdot Z / \delta_G,$$

$$\pm (Z / Q_M) \cdot 100\%, \text{ при } Q_M < 100\% \cdot Z / \delta_G,$$

где δ_G равен: 0,35% – для $\delta_0 = 0,1\%$ и $0,15\%$ и Ду от 1 до 32 мм,

0,5% – для $\delta_0 = 0,1\%$ и $0,15\%$ и Ду от 50 до 200 мм,

0,5% – для $\delta_0 = 0,2\%$ и Ду от 1 до 200 мм,

0,75% – для $\delta_0 = 0,5\%$ и Ду от 1 до 200 мм.

1.2.7 Диапазон измерения плотности: от 1 до 2000 кг/м³.

1.2.8 Пределы допускаемой абсолютной погрешности измерения плотности жидкости по индикатору, частотному и цифровому выходным сигналам $\Delta\rho$:

± 1 кг/м³ – для приборов класса точности 0,1;

± 2 кг/м³ – для приборов класса точности 0,15, 0,2, 0,5;

$\pm 0,3$ кг/м³ – для приборов класса точности 0,1, 0,15 при калибровке плотности в рабочих условиях (п.2.15.7) и при условии, что отклонение плотности среды от точки калибровки находится в пределах ± 25 кг/м³.

1.2.9 Пределы допускаемых значений основной относительной погрешности измерения объемного расхода δQ_V и объема δV жидкости по индикатору, частотно-импульсному и цифровому выходным сигналам:

для класса точности 0,1: $\delta Q_V = \delta V = 0,15\%$

для остальных классов точности:

$$\delta Q_V = \pm \sqrt{(\delta Q_M)^2 + (\Delta\rho / \rho \times 100\%)^2}, \quad (1.2)$$

$$\delta V = \pm \sqrt{(\delta M)^2 + (\Delta\rho / \rho \times 100\%)^2}, \quad (1.3)$$

где ρ – плотность измеряемой среды, кг/м³.

1.2.10 Диапазон измерений температуры рабочей среды (процесса): от минус 60 до плюс 350 °С.

1.2.11 Пределы допускаемых значений абсолютной погрешности измерения

температуры процесса ΔT определяются формулой:

$$\Delta T = \pm (0,9 + 0,008 * | t |) \text{ } ^\circ\text{C}, \quad (1.4)$$

где t – температура процесса, $^\circ\text{C}$.

1.2.12 Выходные сигналы расходомера.

1.2.12.1 Расходомеры исполнений по компоновке I, R, S, RS имеют следующие выходные сигналы (п. 2.11):

- импульсный/частотный/статусный (пассивный, 30 В, 50 мА) – 1 канал;
- частотный/статусный (пассивный, 30 В, 50 мА) – 1 канал;
- статусный (пассивный, 30 В, 50 мА) – 1 канал;
- аналоговый токовый 4-20 мА (пассивный) + протокол HART – 1 канал;
- цифровой RS-485, протокол Modbus RTU – 1 канал.

1.2.12.2 Расходомеры исполнения по компоновке С имеют следующие выходные сигналы (п. 2.11):

- импульсный/частотный/статусный (пассивный, 30 В, 50 мА) – 1 канал;
- цифровой RS-485, протокол Modbus RTU – 1 канал.

1.2.13 Расходомеры исполнений по компоновке I, R, S, RS имеют два канала для дискретных универсальных входных сигналов.

1.2.14 В зависимости от исполнения может присутствовать локальный операторский интерфейс, включающий дисплей и кнопки, служащий для индикации значения измеряемых параметров и конфигурирования расходомера.

1.2.15 Характеристики токового выходного сигнала.

1.2.15.1 Токовый выходной сигнал может быть сконфигурирован для отображения массового расхода, объемного расхода, плотности либо температуры.

1.2.15.2 Токовый сигнал имеет нижнее и верхнее предельные значения тока (4 и 20 мА), соответствующие минимальному и максимальному значениям измеряемого параметра, или наоборот при инверсной настройке.

1.2.15.3 Пределы абсолютной погрешности преобразования измеренной величины в токовый выходной сигнал: ± 10 мкА.

1.2.15.4 Диапазон рабочих напряжений внешнего источника питания от 12 до 30 В.

1.2.15.5 Цепь токового сигнала гальванически изолирована от остальных внутренних цепей электронного преобразователя.

1.2.15.6 Токи насыщения при выходе сигнала за пределы рабочего диапазона: 20,5 мА и 3,8 мА.

1.2.15.7 Ток индикации неисправности: не более 3,5 мА (нижний сигнал тревоги), не менее 22,6 мА (верхний сигнал тревоги). Индикация неисправности может выполняться низким или высоким сигналом – по выбору пользователя.

1.2.16 Характеристики частотного, импульсного и статусного выходных сигналов:

1.2.16.1 Частотный (Ч) выходной сигнал может настраиваться на соответствие массовому расходу, объемному расходу, приведённому объёмному расходу, плотности, либо температуре.

1.2.16.2 Значения частоты, соответствующие нижнему (НПИ) и верхнему (ВПИ) пределам измеряемого параметра, могут конфигурироваться в диапазоне от 0 до 10000 Гц.

1.2.16.3 Ограничение по частоте при выходе соответствующего параметра за ВПИ происходит на уровне: ВПИ + 10% от диапазона измерений (ВПИ – НПИ).

1.2.16.4 Импульсный выходной сигнал может настраиваться для соответствия массовому расходу, объемному расходу или приведённому объёмному расходу. При использовании функции отдельного учёта компонентов (п.2.20), выходной сигнал может настраиваться на массовый или объемный расход отдельных компонентов (полный перечень в п.2.11.1). Длительность импульса настраивается в пределах от 0,040 до 100 мс. Максимальная частота (уровень насыщения) импульсного сигнала – 11000 Гц.

1.2.16.5 Доступные уровни индикации неисправности (сигнал тревоги) по частотному сигналу: 0 Гц, 12500 Гц или настраиваемый пользователем; по импульсному выходному сигналу – 0 Гц.

1.2.16.6 Максимальное напряжение коммутации составляет 30 В. Максимальный коммутируемый ток 50 мА, при этом падение напряжения на выходе электронного преобразователя расходомера составляет не более 5 В.

1.2.16.7 Цепи выходных сигналов гальванически изолированы от остальных внутренних цепей электронного преобразователя.

1.2.17 Характеристики дискретных входов:

1.2.17.1 Тип сигнала – потенциальный любой полярности:

- уровень логического «нуля» – не более 5 В;
- уровень логической «единицы» – не менее 10 В.

1.2.17.2 Максимально допустимое напряжение любой полярности – 30 В.

1.2.17.3 Цепи входных сигналов гальванически изолированы от остальных внутренних цепей электронного преобразователя.

1.2.18 Характеристики цифрового интерфейса RS-485:

1.2.18.1 Скорость двоичной передачи данных – до 115200 бод (настраивается), с одним стоповым битом, с контролем четности или без (настраивается).

1.2.18.2 Протокол передачи соответствует спецификации Modbus RTU. Описание и особенности реализации протокола приведены в п.2.9.1.

1.2.19 Характеристики локального операторского интерфейса (дисплей + клавиатура) – при наличии его в составе модуля процессора:

1.2.19.1 Расходомеры имеют локальный операторский интерфейс, включающий графический индикатор (жидкокристаллический с подсветкой или OLED) с разрешением 128x64 пиксел, две емкостные кнопки управления с индикацией нажатия и светодиоды для индикации состояния расходомера.

1.2.19.2 Индикатор имеет возможность поворота на ± 90 градусов. Возможность поворота изображения на дисплее на 180 градусов реализована программно.

1.2.19.3 На дисплей выводятся текущие значения массового, объемного расхода, суммарной массы и объема, плотности и температуры. При использовании функции отдельного учёта компонентов (п.2.20), на дисплей можно выводить

перечисленные значения для отдельных компонентов.

1.2.19.4 На дисплей выводится мнемоника единиц измерения, в которых представлены массовый расход, объемный расход, приведенный объемный расход, суммарная масса, объем, плотность, приведенная плотность, температура, давление и концентрация. Выбор единиц измерения производится пользователем. Доступные единицы измерения приведены в таблице 1.2.

1.2.19.5 Вывод информации на дисплей возможен на русском и английском языках. Язык интерфейса выбирается пользователем.

1.2.19.6 На дисплей выводятся диагностические сообщения, которые могут быть использованы при поиске неисправностей (см. п.2.8).

1.2.19.7 Клавиатура емкостного типа 2-х кнопочная функционирует в отсутствии конденсата на стекле в том же температурном диапазоне, что и дисплей.

Таблица 1.2 – Обозначения единиц измерения на дисплее

Единица измерения	Представление на дисплее		Описание единицы измерения
	Рус.	Eng.	
Массовый расход			
г/с	г/с	g/s	грамм в секунду
г/мин	г/мин	g/min	грамм в минуту
г/ч	г/ч	g/h	грамм в час
кг/с	кг/с	kg/s	килограмм в секунду
кг/мин	кг/мин	kg/min	килограмм в минуту
кг/ч	кг/ч	kg /h	килограмм в час
т/с	т/с	t /s	тонн в секунду
т/мин	т/мин	t/min	тонн в минуту
т/ч	т/ч	t /h	тонн в час
кг/сут	кг/сут	kg/day	килограмм в сутки
т/сут	т/сут	t/day	тонн в сутки
Объемный расход			
см ³ /с	см ³ /с	cm ³ /s	кубический сантиметр в секунду
см ³ /мин	см ³ /мин	cm ³ /min	кубический сантиметр в минуту
см ³ /ч	см ³ /ч	cm ³ /h	кубический сантиметр в час
л/с	л/с	l/s	литр в секунду
л/мин	л/мин	l/min	литр в минуту
л/ч	л/ч	l/h	литр в час
м ³ /с	м ³ /с	m ³ /s	кубический метр в секунду
м ³ /мин	м ³ /мин	m ³ /min	кубический метр в минуту
м ³ /ч	м ³ /ч	m ³ /h	кубический метр в час
м ³ /сут	м ³ /сут	m ³ /day	кубический метр в сутки
Масса			

Единица измерения	Представление на дисплее		Описание единицы измерения
	Рус.	Eng.	
г	г	g	грамм
кг	кг	kg	килограмм
т	т	t	тонна
Объем			
см ³	см ³	cm ³	сантиметр кубический
л	л	l	литр
м ³	м ³	m ³	метр кубический
Плотность			
г/см ³	г/см ³	g/cm ³	грамм на сантиметр кубический
кг/л	кг/л	kg/l	килограмм на литр
кг/м ³	кг/м ³	kg/m ³	килограмм на метр кубический
Температура			
°С	°С	°C	градусы Цельсия
К	К	K	Кельвины
°F	°F	°F	градусы Фаренгейта
Приведенная плотность			
г/нсм ³	г/нсм ³	g/Ncm ³	грамм на нормализованный сантиметр кубический
кг/нл	кг/нл	kg/Nl	килограмм на нормализованный литр
кг/нм ³	кг/нм ³	kg/Nm ³	килограмм на нормализованный метр кубический
Приведенный объемный расход			
нсм ³ /с	нсм ³ /с	Ncm ³ /s	нормализованный кубический сантиметр в секунду
нсм ³ /мин	нсм ³ /мин	Ncm ³ /min	нормализованный кубический сантиметр в минуту
нсм ³ /ч	нсм ³ /ч	Ncm ³ /h	нормализованный кубический сантиметр в час
нм ³ /с	нм ³ /с	Nm ³ /s	нормализованный кубический метр в секунду
нм ³ /мин	нм ³ /мин	Nm ³ /min	нормализованный кубический метр в минуту
нм ³ /ч	нм ³ /ч	Nm ³ /h	нормализованный кубический метр в час
нл/с	нл/с	Nl/s	нормализованный литр в секунду
нл/мин	нл/мин	Nl/min	нормализованный литр в минуту
нл/ч	нл/ч	Nl/h	нормализованный литр в час
нм ³ /сут	нм ³ /сут	Nm ³ /day	нормализованный кубический метр в сутки

Единица измерения	Представление на дисплее		Описание единицы измерения
	Рус.	Eng.	
Давление			
psi	psi	psi	фунт на квадратный дюйм
bar	bar	бар	бар
кгс/см ²	кгс/см ²	kgf/cm ²	килограмм силы на квадратный сантиметр
кПа	кПа	kPa	килопаскаль
МПа	МПа	MPa	мегапаскаль
Концентрация			
%	%	%	процент

1.2.20 Расходомеры являются устойчивыми к воздействию температуры окружающей среды в диапазоне от минус 40 до плюс 60 °С в комплектации без индикатора или с индикатором OLED, от минус 20 до плюс 55 °С в комплектации с ЖКИ.

1.2.21 Расходомеры являются стойким к воздействию повышенной влажности окружающей среды до 95%.

1.2.22 Расходомеры являются стойкими к воздействию атмосферного давления в диапазоне от 84,0 до 106,7 кПа согласно группе исполнения Р1 по ГОСТ Р 52931.

1.2.23 Расходомеры устойчивы к воздействию вибрации, соответствующей группе N3 по ГОСТ Р 52931.

1.2.24 Расходомеры соответствуют по электромагнитной совместимости (ЭМС) требованиям ГОСТ Р 51522 к оборудованию класса А.

1.2.25 Материалы деталей расходомера, контактирующих с измеряемой средой, указаны в таблице 1.6. При заказе расходомера следует принимать во внимание воздействие измеряемой среды на детали расходомера.

1.2.26 Истирание или появление отложений на поверхностях расходомера, контактирующих с измеряемой средой, может привести к ухудшению метрологических характеристик.

1.2.27 Следующие условия являются нормальными (исходными при расчёте пределов дополнительных погрешностей), если не оговорено особо при заказе:

- температура окружающего воздуха: 23±6°С;
- температура измеряемой среды: 23±6°С;
- избыточное давление измеряемой среды: до 0,3 МПа.

1.2.28 Стандартная калибровка массового расхода выполняется на воде при нормальных условиях. Положение датчика – горизонтальное «флагом вниз», согласно таблице 2.1.

1.2.29 Стандартная калибровка плотности выполняется при нормальных условиях в двух точках – на воздухе и на воде. Положение датчика – горизонтальное «флагом вниз», согласно таблице 2.1.

1.2.30 Стандартная калибровка температуры выполняется в диапазоне температур окружающего воздуха от минус 40 до плюс 60 °С.

1.2.31 Допустимый диапазон температуры измеряемой среды:

от минус 60 до плюс 100°С – код температурного исполнения датчика U,

от минус 60 до плюс 150°С – код температурного исполнения датчика S,

от минус 60 до плюс 250°С – код температурного исполнения датчика T.

Допустимый диапазон температур измеряемой среды зависит от исполнения расходомера по компоновке (таблица 1.3).

Таблица 1.3

Исполнение расходомера по компоновке (см. п.1.4.3)	Возможные коды температурного исполнения датчика
Интегральное (I)	U
Раздельное (S)	U / S / T
Выносное (R)	U / S
Раздельно-выносное (RS)	U / S / T
Компактное (C)	U / S

1.2.31.1 Дополнительная погрешность измерения массового расхода δQ_{Mt} и массы δM_t , вызываемая изменением температуры измеряемой среды и окружающей среды от температуры, при которой была проведена калибровка расходомера, не превышает $\pm 0,015\%$ от номинального значения расхода (Q_{Mnom} , таблица 1.1) на каждые 10 °С.

Примечание – Влияние температуры измеряемой среды выражается, как правило, в смещении «нуля» расхода. Таким образом, эффект влияния температуры может быть уменьшен установкой «нуля» при текущей температуре измеряемой среды (процедура описана в п.2.17).

1.2.31.2 Дополнительная погрешность измерения плотности среды $\Delta \rho_t$ не превышает:

$\Delta \rho$ (п.1.2.8) – при заказе расходомера без специальной калибровки измерения плотности (опция X),

$\pm 0,3$ кг/м³ – при заказе расходомера со специальной калибровкой измерения плотности (опция C).

на каждые 10°С отклонения температуры измеряемой и окружающей среды от температуры калибровки. Таким образом, пределы допускаемой погрешности измерения плотности жидкости определяются выражением:

$$\pm(0,3 + \Delta \rho_t \times |t - 20^\circ\text{C}| / 10^\circ\text{C}) \text{ кг/м}^3.$$

1.2.31.3 Пределы дополнительной погрешности измерения объёмного расхода δQ_{Vt} и объёма δV_t , вызываемой отклонением температуры от температуры калибровки, определяются по формуле:

$$\delta Q_{Vt} = \pm \sqrt{\left(\delta Q_{Mt} \cdot \frac{t - 25^\circ\text{C}}{10^\circ\text{C}} \right)^2 + \left(\frac{\Delta \rho_t}{\rho} \cdot \frac{t - 25^\circ\text{C}}{10^\circ\text{C}} \times 100\% \right)^2}, \quad (1.5)$$

$$\delta V_t = \pm \sqrt{\left(\delta M_t \cdot \frac{t - 25^\circ\text{C}}{10^\circ\text{C}} \right)^2 + \left(\frac{\Delta \rho_t}{\rho} \cdot \frac{t - 25^\circ\text{C}}{10^\circ\text{C}} \times 100\% \right)^2}, \quad (1.6)$$

где t – температура измеряемой среды, °С.

1.2.32 Давление измеряемой среды: не более 4, 10, 16 или 25 МПа в зависимости от исполнения.

1.2.32.1 Датчик расходомера является прочным и герметичным при давлениях измеряемой среды, указанных в п.1.2.32.

1.2.32.2 Без применения функции компенсации влияния давления дополнительная относительная погрешность измерения массового расхода δQ_{MP} и массы δM_p , вызываемая отклонением давления измеряемой среды от давления калибровки, соответствует значениям, указанным в таблице 1.4 на каждый 1 МПа.

Таблица 1.4

Модель датчика	Дополнительная погрешность измерения	
	массового расхода, %/МПа	плотности, кг/м ³ /МПа
S002, S003, S005, S010, S015	0	0
U025	-0,003	0,200
S025	-0,007	0,148
S032	-0,013	0,208
U050	-0,065	0,140
S050	-0,080	0,012
S070	-0,174	-0,287
S080	-0,262	-0,726
S100	-0,402	-2,230
S150	-1,008	-3,365

1.2.32.3 С применением функции компенсации влияния давления (п.2.15.5) δQ_{MP} и δM_p находятся в пределах, указанных в таблице 1.5 на каждый 1 МПа.

Таблица 1.5

Модель датчика	Дополнительная погрешность измерения	
	массового расхода, %/МПа	плотности, кг/м ³ /МПа
S002, S003, S005, S010, S015	0	0
U025	±0,001	±0,02
S025	±0,002	±0,03
S032	±0,002	±0,03
U050	±0,003	±0,03
S050	±0,004	±0,01
S070	± 0,03	±0,04
S080	±0,03	±0,05

S100	±0,08	±0,55
S150	±0,20	±0,67

1.2.32.4 Без применения функции компенсации влияния давления дополнительная абсолютная погрешность измерения плотности $\Delta\rho_P$, вызываемая отклонением давления измеряемой среды от давления калибровки, не превышает значений, указанных в таблице 1.5 на каждые 1 МПа.

1.2.32.5 С применением функции компенсации влияния давления (п.2.15.5) $\Delta\rho_P$ находится в пределах, указанных в таблице 1.5 на каждые 1 МПа.

1.2.32.6 Дополнительная погрешность измерения объёмного расхода δQ_{VP} и объёма δV_P , вызываемая отклонением давления измеряемой среды от давления калибровки находится в пределах:

$$\delta Q_{VP} = \pm \sqrt{\left(\delta Q_{MP} \cdot \frac{P_{изб}}{1 \text{ МПа}} \right)^2 + \left(\frac{\Delta\rho_P}{\rho} \cdot \frac{P_{изб}}{1 \text{ МПа}} \times 100\% \right)^2}, \quad (1.7)$$

$$\delta V_P = \pm \sqrt{\left(\delta M_P \cdot \frac{P_{изб}}{1 \text{ МПа}} \right)^2 + \left(\frac{\Delta\rho_P}{\rho} \cdot \frac{P_{изб}}{1 \text{ МПа}} \times 100\% \right)^2}, \quad (1.8)$$

где $P_{изб}$ – избыточное давление измеряемой среды, МПа.

1.2.33 Габаритные, установочные и присоединительные размеры приведены в приложении Б.

1.2.34 Материалы деталей, контактирующих с рабочей средой приведены в таблице 1.6

Таблица 1.6

Детали	Код исполнения		
	Z	C	Y
Детали расходомера, непосредственно контактирующие с рабочей средой	Сталь 12X18H10T		
Фланец (КМЧ)	Сталь 20	Сталь 09Г2С	Сталь 12X18H10T
Конусный переход			
Прокладка эластичная (для уплотнения фланцев)	Паронит ПОН-Б по-умолчанию; ПМБ, ПМБ-1, ПОН, ПОН-А по согласованию		
Прокладка овального сечения (для уплотнения фланцев)	08КП или аналог	08X13	08X18H10

1.2.35 Допустимые диапазоны напряжения питания приведены в таблице 1.7

Таблица 1.7

Исполнение по питанию	Диапазон питающих напряжений, В	
	переменного тока	постоянного тока
U	80..250	20..140
S	–	20..36

1.2.36 В исполнении по питанию U встроенный блок питания ЭП обеспечивает автоматическое переключение режимов питания.

1.2.37 Потребляемая мощность расходомеров не превышает следующих значений:

Исполнение по компоновке	Потребляемая мощность, не более, ВА
I, R, S, RS	12
C	6

1.2.38 Электрическая изоляция между электрическими цепями питания ЭП, с одной стороны, и корпусом, всеми другими входными и выходными цепями модуля процессора или электронного преобразователя в целом (в исполнении по компоновке S), с другой стороны, при температуре $(20\pm 5)^\circ\text{C}$ и относительной влажности 30-80% выдерживает следующие напряжение переменного тока частотой от 50 до 60 Гц в течение 1 мин:

Исполнение по компоновке	Испытательное напряжение (среднеквадратичное значение), В
I, R, S, RS	1500
C	500

1.2.39 Электрическая изоляция между независимыми электрическими цепями (кроме цепи питания) электронного преобразователя, а также между этими цепями и корпусом при температуре $(20\pm 5)^\circ\text{C}$ и относительной влажности 30-80% выдерживает напряжение переменного тока 500 В (среднеквадратичное значение) частотой от 50 до 60 Гц в течение 1 мин.

1.2.40 Электрическое сопротивление изоляции между независимыми электрическими цепями расходомеров, а также между этими цепями и корпусом не менее:

- 1) при нормальных климатических условиях – 40 МОм;
- 2) при верхнем значении температуры (плюс 60°C) – 10 МОм;
- 3) при повышенной влажности (95%) – 5 МОм.

1.2.41 Расходомеры по защищенности от воздействия окружающей среды (пыли и воды) соответствуют по ГОСТ 14254 исполнению:

- Датчик – IP67;
- Электронный преобразователь – IP65 или IP67, в зависимости от исполнения.

1.2.42 Характеристики надежности

Надежность в условиях и режимах эксплуатации, установленных в ТУ 4213-025-99278829-2011, характеризуется следующими значениями:

- средняя наработка на отказ – не менее 60000 ч;
- среднее время восстановления – не более 8 ч;
- средний срок службы – не менее 12 лет.

Примечание – отказом расходомера считают несоответствие требованиям п.п.1.2.5, 1.2.6.

1.2.43 Масса конструктивных частей расходомеров.

1.2.43.1 Масса датчиков не превышает значений, приведенных в таблице 1.8.

Таблица 1.8 – Масса датчиков

Модель датчика	Масса датчика, кг, не более
S002, S003	4
S005	5
S010	10
S015	13
U025	20
S025	19
S032	24
U050	53
S050	57
S070	67
S080	79
S100	100
S150	350

1.2.43.2 Масса измерительного модуля (ИМ) не превышает 1,5 кг.

1.2.43.3 Масса модуля процессора (МП) не превышает 5 кг.

1.2.43.4 В исполнении по компоновке **I** (п.1.4.3) совокупная масса конструктивно соединенных датчика, ИМ и МП не превышает суммы масс модулей (п.п.1.2.43.2, 1.2.43.3) и датчика (таблица 1.8).

1.2.43.5 В исполнении по компоновке **S** масса датчика не превышает значения, указанного в таблице 1.8. Совокупная масса конструктивно соединенных ИМ и МП не превышает массы МП, указанной в п.1.2.43.3.

1.2.43.6 В исполнении по компоновке **R** масса датчика не превышает значения, указанного в таблице 1.8. Масса МП соответствует п.1.2.43.3.

1.2.43.7 В исполнении по компоновке **RS** масса датчика не превышает значения, указанного в таблице 1.8. Масса ИМ соответствует п.1.2.43.2. Масса МП соответствует п.1.2.43.3.

1.2.44 Расходомеры в транспортной таре являются прочными к воздействию вибрации по группе F3 согласно ГОСТ Р 52931-2008.

1.2.45 Расходомеры в транспортной таре являются прочными к воздействию температуры в диапазоне от минус 50 (в исполнении без индикатора или с индикатором OLED) или от минус 30 (в исполнении с ЖКИ) до плюс 70 °С.

1.2.46 Расходомеры в транспортной таре являются прочными к воздействию относительной влажности воздуха до 95 % при температуре плюс 35 °С.

1.3 Комплект поставки

1.3.1 Комплект поставки расходомера соответствует таблице 1.9.

Таблица 1.9 – Комплект поставки

Наименование	Количество
Расходомер	1
Паспорт 3124.0000.00 ПС	1
Руководство по эксплуатации 3124.0000.00 РЭ	1
Методика поверки 3124.0000.00-01 МП	1
Комплект монтажных частей	1 (по заказу)
ПО ПК для конфигурирования расходомера, компакт-диск	1
Упаковка	1

1.3.2 По требованию заказчика в комплект поставки может входить комплект дополнительных кабелей и кабельных вводов, в соответствии с кодом заказа (приложение А).

1.4 Устройство и работа расходомера

1.4.1 Расходомер состоит из датчика (Д) и электронного преобразователя (ЭП).

1.4.2 ЭП состоит из измерительного модуля (ИМ) и модуля процессора (МП).

1.4.3 В зависимости от исполнения по компоновке, части расходомера могут быть конструктивно объединены (исполнения I, С) или соединяться кабелями (исполнения S, R, RS).

1.4.3.1 Интегральное исполнение (I).

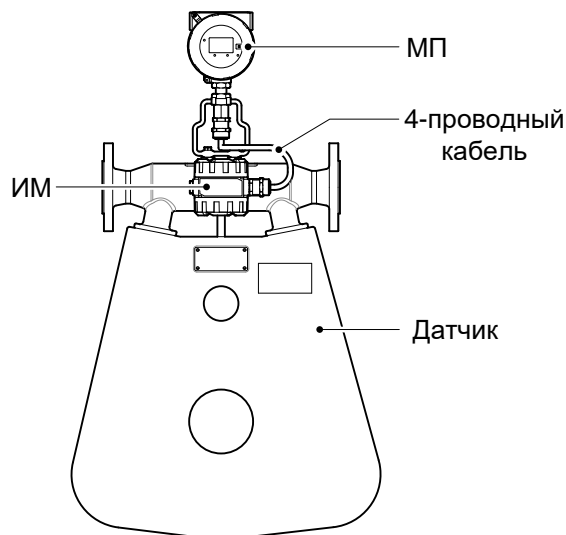


Рисунок -1.1 Интегральное исполнение (I)

При интегральном исполнении ИМ и МП размещены на корпусе датчика. Однако ИМ и МП соединяются кабелем, который может быть помещен в металлорукав для защиты от механических воздействий. Кабель поставляется в составе расходомера, подключенным к МП. Инструкция по подключению кабеля к ИМ приведена в разделе 2.2.

1.4.3.2 Раздельное исполнение (S).

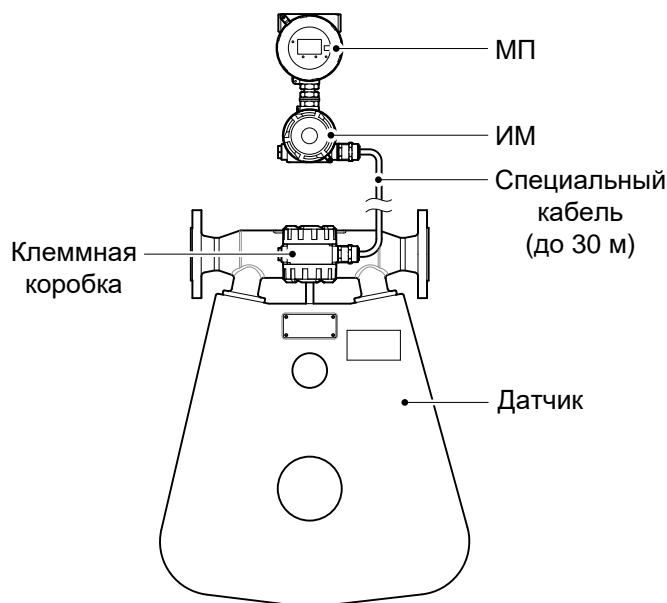


Рисунок - 1.2 Раздельное исполнение (S)

При раздельном исполнении ИМ и МП смонтированы в одном корпусе (ЭП) и размещаются отдельно от датчика. Датчик соединяется с ЭП специальным кабелем, который поставляется в составе расходомера. Характеристики кабеля приведены в приложении Е. Максимальная длина кабеля 30 м. Кабель небронированный, может быть помещен в металлорукав. Инструкция по установке расходомера и подключению кабеля приведена в разделе 2.2.

1.4.3.3 Выносное исполнение (R).

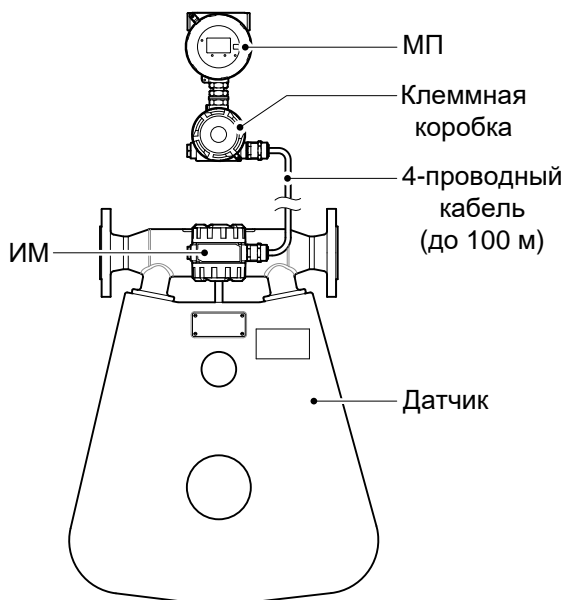


Рисунок - 1.3 Выносное исполнение (R)

При выносном исполнении ИМ размещен на корпусе датчика. МП размещается отдельно и соединяется с ИМ 4-проводным кабелем. Максимальная длина кабеля 100 м. На стороне МП кабель заводится в клеммную коробку. Стандартно кабель поставляется в составе расходомера. Для заказа доступен бронированный кабель, а также кабели с улучшенными защитными свойствами изоляции (смотри код заказа в приложении А). При самостоятельном выборе кабеля следует руководствоваться требованиями приложения Е.

Инструкция по установке расходомера и подключению кабеля приведена в разделе 2.2.

1.4.3.4 Раздельно-выносное исполнение (RS).

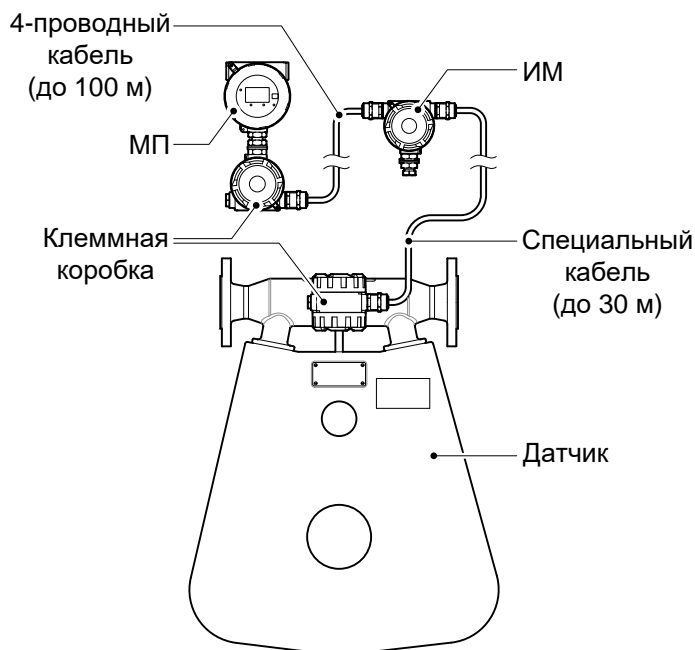


Рисунок - 1.4 Раздельно-выносное исполнение (RS)

При раздельно-выносном исполнении все части расходомера размещаются отдельно. ИМ соединяется с датчиком специальным кабелем, который поставляется в составе расходомера. Максимальная длина кабеля 30 м. Характеристики кабеля приведены в приложении Е. Кабель может быть помещен в металлорукав.

МП соединяется с ИМ 4-проводным кабелем, который стандартно поставляется в составе расходомера. Максимальная длина кабеля 100 м. Для заказа доступен бронированный кабель, а также кабели с улучшенными защитными свойствами изоляции (смотри код заказа в приложении А). При самостоятельном выборе кабеля следует руководствоваться требованиями приложения Е.

Инструкция по установке расходомера и подключению кабелей приведена в разделе 2.2.

1.4.3.5 Компактное исполнение (С)

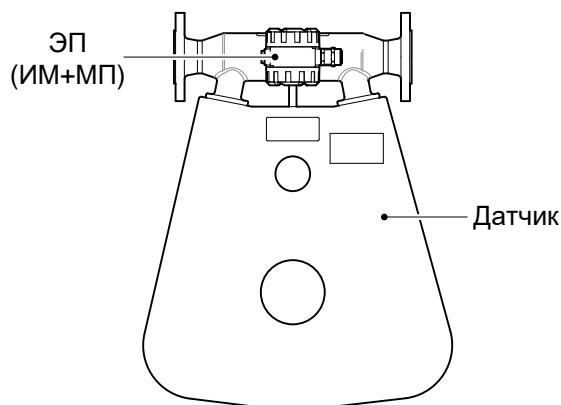


Рисунок - 1.5 Компактное исполнение (С)

В компактном исполнении отсутствует разделение ЭП на измерительный и процессорный модули. Электронный преобразователь располагается в корпусе без

индикатора и клавиатуры, размещённом на датчике.

1.4.3.6 Назначение исполнений по компоновке.

Исполнение **С** является наиболее компактным, но в этом исполнении отсутствует индикатор и клавиатура. Кроме того, в исполнении **С** ограничен набор выходных сигналов.

Исполнение **I** является наиболее компактным из исполнений с индикатором и клавиатурой и полным набором выходных сигналов. Но исполнение **I** доступно не для всех датчиков (табл. 1.10) и не позволяет работать с высокотемпературными средами (табл. 1.3).

Исполнение **S** позволяет измерять расход высокотемпературных сред, так как ЭП отнесен от датчика. Максимальное расстояние ЭП-Д составляет 30 м.

Исполнение **R** позволяет отнести МП с дисплеем и кнопками на большее расстояние, чем в исполнении **S** – до 100 м от датчика. Однако, имеется ограничение по температуре измеряемой среды (см. табл. 1.3), так как электроника ИМ остается на датчике.

Исполнение **RS** позволяет работать с высокотемпературными средами и одновременно установить МП с дисплеем и кнопками в более удобное для настройки и контроля место (на расстояние до 130 м от датчика).

1.4.4 Для обеспечения питания и подключения внешних устройств в модуле процессора имеются клеммы (рисунок В.1 Приложение В). В исполнении **С** питание и внешние устройства подключаются на клеммы ЭП.

1.4.5 В зависимости от комплектации в корпусе модуля процессора может быть установлен дисплей (ЖК или OLED) и сенсорные кнопки.

1.4.6 На корпусе модуля процессора, измерительного модуля, ЭП и клеммных коробок имеется клемма с винтом для заземления.

1.4.7 Измерение расхода

Расходомерная труба внутри корпуса датчика колеблется с собственной частотой (рисунок 1.6). Труба приводится в движение электромагнитной катушкой, расположенной в центре изгиба трубы (катушка возбуждения). Колебания трубы подобны колебаниям камертона и имеют амплитуду менее 1 мм и частоту в диапазоне 80 – 120 Гц.

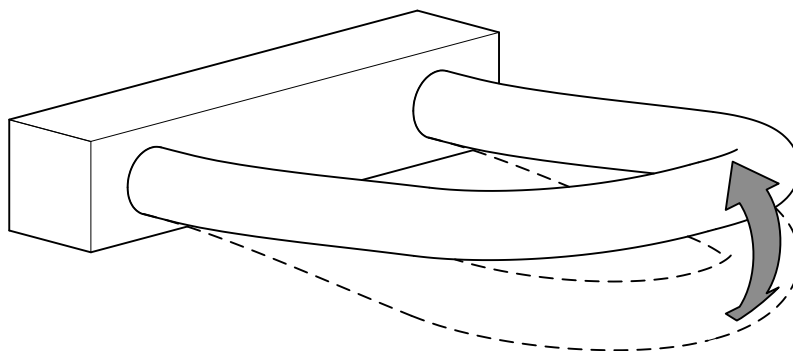


Рисунок - 1.6 – Колебания трубы датчика

Измеряемой среде, проходящей через трубу, придается вертикальная составляющая движения вибрирующей трубы. При движении трубы вверх во время первой половины цикла колебания (рисунок 1.7) среда, втекающая в трубу, создает

сопротивление движению вверх, давя на трубу вниз. Поглотив вертикальный импульс при движении вокруг изгиба трубы, среда, вытекающая из трубы, сопротивляется уменьшению вертикальной составляющей движения, толкая трубу вверх (рисунок 1.8). Это приводит к закручиванию трубы (рисунок 1.8). Когда труба движется вниз во время второй половины цикла колебания, она закручивается в противоположную сторону. Это закручивание называется эффектом Кориолиса.

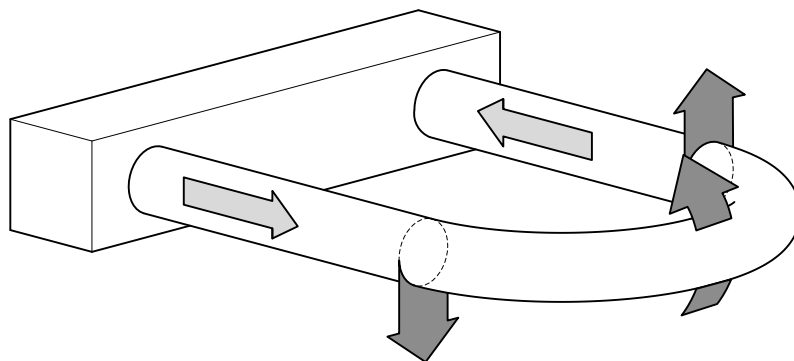


Рисунок - 1.7 – Силы, действующие на трубу при движении вверх

Исходя из второго закона Ньютона, угол закручивания трубы датчика прямо пропорционален массе измеряемой среды, проходящей через трубу в единицу времени. Электромагнитные катушки-детекторы, расположенные с каждой стороны трубы, снимают сигнал, соответствующий колебаниям трубы. Массовый расход определяется путем измерения временной задержки между сигналами детекторов. При отсутствии потока закручивания трубы не происходит, и между сигналами детекторов нет временной разности.

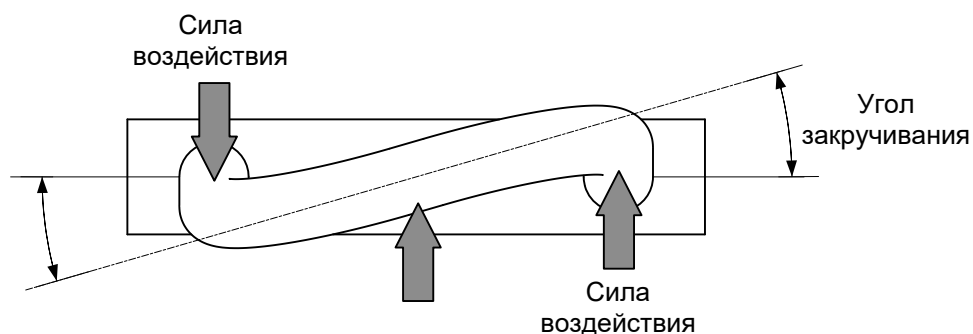


Рисунок 1.8 – Труба датчика и пара сил, приводящая ее к закручиванию

При наличии потока труба закручивается, при этом возникает разность по времени в поступлении двух сигналов по скорости. Эта разница во времени прямо пропорциональна массовому расходу.

Для измерения температуры протекающей среды, а также для вычисления приведенной плотности и приведенного объемного расхода внутри корпуса расходомера к трубке прикреплен датчик температуры (ТСП).

1.4.8 Выбор типоразмера расходомера

Одним из важнейших условий штатной работы расходомера и получения достоверных результатов измерений расхода измеряемой среды является выбор оптимального типоразмера датчика, основными критериями которого служат:

- соответствие исходных данных, приведенных в технических требованиях по установке расходомера, реальным технологическим параметрам (диапазон реальных расходов, перепад давления в магистрали);
- диаметр условного прохода (Ду) трубопровода магистрали;
- оценка дополнительных гидравлических потерь;
- наличие в магистрали элементов автоматики и регулирования.

При анализе технических требований на установку расходомера, необходимо располагать сведениями о реальных параметрах измеряемой среды в трубопроводе и рассматривать их в комплексе, учитывая тепловую нагрузку на объект и температурный график (для систем теплоснабжения), количество водоразборных устройств (для систем горячего и холодного водоснабжения) и режимы потребления.

Ду трубопровода зачастую значительно больше Ду монтируемого расходомера, поскольку реальные расходы, как правило, меньше расчетных величин, а динамический диапазон расходомера достаточно велик для проведения измерений в широкой области расходов. Поэтому нельзя отождествлять диаметр условного прохода трубопровода с диаметром условного прохода расходомера.

При разных Ду трубопровода и расходомера для установки последнего в магистраль могут быть использованы конические переходники. Центральный угол конуса не должен превышать 30 градусов. При этом обеспечиваются минимальные потери давления в трубопроводе. Конические переходники могут быть поставлены в комплекте с расходомером (код заказа см. в приложении А).

При оценке дополнительных гидравлических потерь, обусловленных установкой расходомера, важными показателями являются значения располагаемого напора и перепада давления в трубопроводе. Меньшее сопротивление имеет расходомер, диаметр условного прохода которого ближе к диаметру условного прохода трубопровода, но при соблюдении рекомендаций на установку преобразователя и обеспечении высокого качества монтажных работ разница гидравлических потерь смежных по типоразмеру расходомеров весьма невелика.

Выбирая расходомер, необходимо также учитывать наличие в системе элементов автоматики и регулирования, поскольку при регулировании может возникнуть такой режим, когда расход среды может оказаться в области минимального расхода (или ниже его) для выбранного типоразмера датчика.

Таким образом, принимая во внимание вышеизложенное и учитывая погрешность измерений (таблица 1.1), необходимо стремиться, чтобы реальный расход контролируемой жидкости находился ближе к середине диапазона расхода для выбранного типоразмера датчика.

1.4.9 Выбор исполнения по компоновке

После выбора допустимого Ду (п.1.4.8), следует пользуясь таблицей 1.10 определить модель датчика, соответствующую данному Ду и список доступных исполнений по компоновке для этого датчика. Далее пользуясь информацией п.1.4.3.6 и технологическими параметрами процесса следует выбрать из списка наиболее подходящее исполнение.

1) Раздельно-выносное – RS.

Измерительный модуль размещается отдельно от датчика – это позволяет измерять расход среды с температурой выше 125 °С. Измерительный модуль может быть отнесен от датчика на расстояние до 30 м. ИМ соединяется с датчиком

небронированным кабелем. Кабель может быть помещен в металлорукав.

Модуль процессора размещается отдельно от измерительного модуля. Максимальная длина кабеля составляет 100 м. Это позволяет разместить МП во взрывобезопасной зоне. Модуль процессора можно разместить в удобном для обслуживания месте, например в диспетчерской. Допустимо использовать бронированный кабель.

Таблица 1.10 - Варианты исполнения расходомера по компоновке в соответствии с Ду

Ду, мм	Модель датчика	Допустимые исполнения по компоновке				
		RS	S	R	I	C
2	S002	+	+	+	-	+
3	S003	+	+	+	-	+
4,5	S005	+	+	+	-	+
10	S010	+	+	+	-	+
15	S015	+	+	+	-	+
25	U025	+	+	+	+	+
25	S025	+	+	+	+	+
32	S032	+	+	+	+	+
50	U050	+	+	+	+	+
50	S050	+	+	+	+	+
80	S070	+	+	+	+	+
80	S080	+	+	+	+	+
100	S100	+	+	+	+	+
150	S150	+	+	+	+	+
200	S200	+	+	+	+	+

2) Раздельное – S.

Электронный преобразователь размещается отдельно от датчика – это позволяет измерять расход среды с температурой выше 125 °С. Модуль процессора и измерительный модуль конструктивно объединены. Электронный преобразователь соединяется с датчиком линией связи длиной до 30 м. ИМ соединяется с датчиком небронированным кабелем. Кабель может быть уложен в металлорукав.

3) Выносное – R.

Измерительный модуль размещен на датчике. Модуль процессора соединен с измерительным модулем кабелем длиной до 100 м (кабель может быть бронированным). Это позволяет разместить МП во взрывобезопасной зоне. Модуль процессора можно разместить в удобном для обслуживания месте, например в диспетчерской.

ВНИМАНИЕ: При измерении потока среды с температурой ниже минус 40 °С или выше 60 °С, температура корпуса измерительного модуля не должна опускаться ниже минус 40 °С и подниматься выше 60 °С. Для этого следует заказывать расходомер в температурном исполнении Т или принимать другие меры для поддержания температуры измерительного модуля в допустимом диапазоне.

4) Интегральное – I.

Измерительный модуль и модуль процессора крепятся на датчике. Если нет необходимости в отдельном размещении, такая конструкция позволяет избежать прокладки линий связи между частями расходомера и организации крепления для ИМ и МП. Также такое исполнение имеет минимальную цену при полном наборе интерфейсов и диапазонов питающих напряжений.

5) Компактное – С.

Электронный преобразователь размещается в компактном корпусе на датчике. Расходомер не имеет индикатора и оснащён ограниченным набором выходных сигналов (один универсальный частотный/импульсный/статусный). Обмен данными осуществляется через интерфейс RS-485 (Modbus RTU). Карта регистров не отличается от исполнений I, R, S, RS. Входы отсутствуют. Ограничен диапазон питающих напряжений (постоянное напряжение 20..36 В). Расходомер в компактном исполнении имеет минимальную стоимость и занимает наименьший объём, что удобно при применении в составе мобильных установок, раздаточных колонок и т.д.

1.4.10 При наличии в окружающей среде сероводорода, рекомендуется использовать электронные блоки с опцией «стойкость электронного блока к воздействию сероводорода». Улучшение эксплуатационных свойств достигается за счет нанесения на алюминиевые части корпуса покрытия устойчивого к воздействию сероводорода. Все не покрываемые детали корпуса выполнены из нержавеющей стали. Резиновые уплотнения, обеспечивающие герметичность корпуса электронного блока, изготовлены из резиновой смеси стойкой к сероводороду. Печатные платы расходомера покрыты дополнительным слоем защитного лака.

1.4.11 Расходомеры с опцией «стойкость электронного блока к воздействию сероводорода» рассчитаны на длительную работу при содержании сероводорода в окружающей среде до 10 мг/м³, в аварийной ситуации - до 100 мг/м³ в течение не более 3 часов.

1.5 Маркировка

1.5.1 Маркировка расходомера производится на паспортно-сертификационных табличках, прикрепленных к корпусу датчика и электронного преобразователя, по ТР ТС 012/2011 и ГОСТ 31610.0. Вид паспортно-сертификационных табличек приведен на листе 6 рисунка Д.1 (приложение Д). Датчик и электронный преобразователь имеют единый заводской номер («Зав. №»), позволяющий однозначно определить принадлежность частей одному изделию.

1.5.2 Маркировка датчика содержит следующую информацию:

- товарный знак предприятия-изготовителя;
- знак утверждения типа средства измерений;
- модель датчика;
- дата выпуска и заводской номер расходомера;
- технические характеристики:
 - типоразмер («Ду»);
 - номинальный расход («Расход»);
 - максимальное допустимое давление среды («Р_{max}»);
 - минимальная и максимальная допустимые температуры среды («t_{изм.среды}»);
 - класс точности («Кл. точности»);
 - температурный диапазон окружающей среды («Т_a»);
 - степень защиты по ГОСТ 14254 («IP67»);
- маркировка взрывозащиты;

1.5.3 На корпусе датчика стрелкой указано нормальное направление потока.

1.5.4 Маркировка модуля процессора содержит следующую информацию:

- товарный знак предприятия-изготовителя;
- знак утверждения типа средства измерений;
- исполнение МП, наличие индикатора;
- дата выпуска и заводской номер расходомера;
- технические характеристики:
 - выходные сигналы;
 - напряжение питания (Uпит);
 - степень защиты по ГОСТ 14254 («IP65» или «IP67»).
- маркировка взрывозащиты;
- диапазон температуры окружающей среды вида: $-40^{\circ}\text{C} \leq T_a \leq +60^{\circ}\text{C}$;
- предупредительную надпись «НЕ ОТКРЫВАТЬ ПОД НАПРЯЖЕНИЕМ ВО ВЗРЫВООПАСНОЙ ЗОНЕ»

1.5.5 Маркировка ИМ содержит следующую информацию:

- исполнение ИМ (в соответствии с исполнением расходомера по компоновке);
- дата выпуска и заводской номер расходомера;
- маркировка взрывозащиты;
- диапазон температуры окружающей среды вида: $-40^{\circ}\text{C} \leq T_a \leq +60^{\circ}\text{C}$;
- степень защиты по ГОСТ 14254 («IP65» или «IP67»);
- предупредительную надпись «НЕ ОТКРЫВАТЬ ПОД НАПРЯЖЕНИЕМ ВО ВЗРЫВООПАСНОЙ ЗОНЕ»

1.5.6 При отдельном исполнении расходомера (S), когда МП и ИМ выполнены в одном корпусе, маркировка электронного преобразователя выполняется на табличке, прикрепленной к корпусу ЭП. Маркировка содержит все те же сведения, что и для МП. Маркировка взрывозащиты соответствует виду взрывозащиты ИМ, т.к. выходными цепями ЭП являются выходные цепи ИМ.

1.5.7 Знак X, стоящий после маркировки взрывозащиты означает, что при эксплуатации изделия необходимо соблюдать следующие особые условия:

1) размещение измерительного модуля и модуля процессора в составе расходомеров массовых ЭЛМЕТРО-Фломак на трубопроводе должно исключать их перегрев или переохлаждение, вследствие воздействия на них теплового потока измеряемой среды;

2) электронный преобразователь должен применяться с сертифицированными кабельными вводами и заглушками, которые обеспечивают необходимый вид и уровень взрывозащиты. Кабельные вводы должны иметь рабочий температурный диапазон и степень защиты оболочки по ГОСТ 14254-2015, соответствующий условиям эксплуатации электронного преобразователя;

3) температурный класс датчика определяется в зависимости от температуры измеряемой среды и зависит от условий эксплуатации.

1.5.8 Шрифты и знаки, применяемые для маркировки, должны соответствовать требованиям ГОСТ 26.020 и конструкторской документации.

1.5.9 На каждую потребительскую тару (картонную коробку) должна быть наклеена этикетка, содержащая следующую информацию:

- товарный знак или наименование предприятия-изготовителя;
- наименование и модель расходомера;
- год выпуска;
- штамп ОТК.

1.5.10 Транспортная маркировка соответствует ГОСТ 14192, требованиям поставки и содержит:

- основные, дополнительные и информационные надписи;
- манипуляционные знаки, означающие "Хрупкое – осторожно!", "Верх", "Беречь от влаги".

1.5.11 Маркировка транспортной тары производится окраской по трафарету или другими способами в соответствии с ГОСТ 14192 и чертежами завода-изготовителя расходомера.

1.6 Упаковка

1.6.1 Консервация и упаковка производятся по конструкторской документации в соответствии с ГОСТ 9.014 (вариант защиты ВЗ-0).

1.6.2 Допускается упаковка монтажных частей расходомера в отдельный ящик.

1.6.3 В каждый ящик вкладывается упаковочный лист, содержащий следующие сведения:

- наименование и условное обозначение поставляемого расходомера;
- дату упаковки;
- подпись и штамп ответственного за упаковку и штамп технического контроля предприятия-изготовителя.

1.6.4 В первый ящик партии отправляемой продукции вкладывается сопроводительная документация с указанием в ней наименования и количества отправляемой продукции и номеров ящиков.

1.7 Обеспечение взрывозащитности

1.7.1 Обеспечение взрывозащиты датчиков.

1.7.1.1 Знак «Х», следующий за маркировкой взрывозащиты компонентов расходомера, означает:

- размещение измерительного модуля и модуля процессора в составе расходомеров массовых ЭЛМЕТРО-Фломак на трубопроводе должно исключать их перегрев или переохлаждение, вследствие воздействия на них теплового потока измеряемой среды;

- электронный преобразователь должен применяться с сертифицированными кабельными вводами и заглушками, которые обеспечивают необходимый вид и уровень взрывозащиты. Кабельные вводы должны иметь рабочий температурный диапазон и степень защиты оболочки по ГОСТ 14254-2015. соответствующий условиям эксплуатации электронного преобразователя;

- температурный класс датчика определяется в зависимости от температуры измеряемой среды и зависит от условий эксплуатации;

- искробезопасность датчика достигается при его подключении к искробезопасным цепям электронного преобразователя входящего в состав счетчика-расходомера ЭЛМЕТРО-Фломак.

1.7.1.2 Датчики входящие в состав расходомера с исполнением по компоновке I, R, S, RS имеют вид взрывозащиты «искробезопасная электрическая цепь «i» по ГОСТ 31610.11-2014. Взрывозащита обеспечивается выполнением их конструкции в соответствии с требованиями ГОСТ 31610.0-2014. Маркировка взрывозащиты датчика определяется его температурным исполнением:

- исполнение U – «0Ex ia IIB T6..T4 Ga X» или «0Ex ia IIC T6..T4 Ga X»;
- исполнение S – «0Ex ia IIB T6..T3 Ga X» или «0Ex ia IIC T6..T3 Ga X»;
- исполнение T – «0Ex ia IIB T6..T2 Ga X» или «0Ex ia IIC T6..T2 Ga X».

Датчик расходомера с исполнением по компоновке С имеет вид взрывозащиты «искробезопасная электрическая цепь «i» по ГОСТ 31610.11-2014. Маркировка взрывозащиты датчика по ГОСТ 31610.0-2014 в зависимости от температурного исполнения:

- исполнение U – «0Ex ia IIB T6...T4 Ga X»;
- исполнение S – «0Ex ia IIB T6...T3 Ga X».

1.7.1.3 Датчик расходомера обеспечивает взрывобезопасность при работе в смеси газов и паров с воздухом категории IIA, IIB, IIC, температурный класс определяется в зависимости от температуры измеряемой среды.

1.7.1.4 Вид взрывозащиты «искробезопасная электрическая цепь» достигается за счет ограничения выходных параметров электрических цепей ЭП (ИМ), применения силовых электромагнитных катушек возбуждения с высоким внутренним сопротивлением, выбора индуктивности измерительных катушек, а также применения терморезисторов с малыми реактивными параметрами (таблица 1.11б).

1.7.1.5 Входные электрические параметры для цепей катушек возбуждения указаны в таблице 1.11а, для измерительных катушек и термопреобразователя сопротивления указаны в таблице 1.11б.

Таблица 1.11а

Модель датчика	L _i не более, мГн	C _i не более, нФ	Максимальное входное напряжение (U _i), В	Максимальный входной ток (I _i), А		Максимальная входная мощность (P _i), Вт
				IIB	IIC	
S002, S003, S005	4,0	2	17,4	0,12	0,06	0,5
S010	5,5					
S015	8,8					
U025	8,8					
S025	2,5					
S032	5,0					
U050	8,8					
S050	8,2					
S070	8,2					
S080	8,2					
S100	8,2					
S150	9,8					

Таблица 1.11б

Цепь	L _i не более, мГн	C _i не более, нФ	Максимальное входное напряжение (U _i), В	Максимальный входной ток (I _i), А	Максимальная входная мощность (P _i), Вт
Измерительная катушка	10,0	1	35	0,006	0,06
Термопреобразователь сопротивления	0,01	1	35	0,006	0,06

1.7.2 Обеспечение взрывозащиты электронного преобразователя (ЭП) с исполнением по компоновке I, R, S,RS.

1.7.2.1 ЭП расходомера состоит из двух частей:

- Измерительный модуль (ИМ);
- Модуль процессора (МП).

1.7.2.2 ИМ имеет следующие виды взрывозащиты: «взрывонепроницаемая оболочка» по ГОСТ IEC 60079-1, выходная «искробезопасная электрическая цепь «i» по ГОСТ 31610.11. Взрывозащита обеспечивается выполнением конструкции модуля в соответствии с требованиями ГОСТ 31610.0. Измерительный модуль имеет следующую маркировку взрывозащиты:

1Ex db [ia Ga] IIB T6 Gb X или 1Ex db [ia Ga] IIC T6 Gb X.

1.7.2.3 МП имеет следующий вид взрывозащиты: «взрывонепроницаемая оболочка» по ГОСТ IEC 60079-1. Взрывозащита обеспечивается выполнением конструкции модуля в соответствии с требованиями ГОСТ 31610.0. Модуль процессора имеет следующую маркировку взрывозащиты:

1Ex db IIB T6 Gb X или 1Ex db IIC T6 Gb X.

1.7.2.4 ЭП расходомера обеспечивает взрывобезопасность при работе в смеси газов и паров с воздухом категории IIA, IIB, IIC группы T6.

1.7.2.5 Вид взрывозащиты «взрывонепроницаемая оболочка» ЭП достигается за счет конструкции преобразователя, параметры взрывонепроницаемых соединений которого соответствуют требованиям ГОСТ IEC 60079-1. Взрывонепроницаемая оболочка преобразователя выдерживает давление взрыва и исключает его передачу в окружающую взрывоопасную среду.

1.7.2.6 Средства обеспечения взрывозащиты вида «взрывонепроницаемая оболочка» зависят от исполнения расходомера по компоновке (части ЭП могут быть выполнены в одном корпусе или в отдельных корпусах).

1.7.2.6.1 При выполнении частей ЭП в одном корпусе (исполнение по компоновке S и C) взрывозащита обеспечивается средствами, представленными на листе 1 рисунка Д.1 и рисунке Д.2 (приложение Д).

1.7.2.6.2 При выполнении частей ЭП в отдельных корпусах взрывозащита обеспечивается следующими средствами.

1.7.2.6.2.1 Для ИМ, размещенного отдельно (исполнение по компоновке RS), взрывозащита обеспечивается средствами, представленными на листе 2 рисунка Д.1 (приложение Д).

1.7.2.6.2.2 Для ИМ, размещенного на датчике (исполнения по компоновке I, R), взрывозащита обеспечивается средствами, представленными на листе 3 рисунка Д.1 (приложение Д).

1.7.2.6.2.3 Для МП взрывозащита обеспечивается средствами, представленными на листе 1 рисунка Д.1 (приложение Д).

1.7.2.7 Вид взрывозащиты «искробезопасная электрическая цепь» ИМ расходомера обеспечивается следующими средствами:

- за счет ограничения выходных параметров электрических цепей ИМ;
- электрическая нагрузка элементов схем преобразователя не превышает 2/3 их паспортных значений, а максимальная температура нагрева в нормальном и аварийном режимах работы устройства не превышает температуры, допустимой для электрооборудования температурного класса T6;
- электрические зазоры, пути утечки и прочность изоляции между элементами искробезопасной цепи и корпусом преобразователя соответствуют требованиям ГОСТ 31610.11;
- примененные конструктивные материалы соответствуют требованиям фрикционной искробезопасности и статическому электричеству по ГОСТ 31610.0;
- электронные компоненты схемы ИМ и токопроводящие дорожки плат покрыты изоляционным лаком, внешнее подключение выполнено через герметичный разъем, все токопроводящие элементы заключены в оболочку со степенью защиты не ниже IP 65.

1.7.2.8 Измерительный модуль расходомеров взрывозащищенного исполнения Ex имеет электрические параметры искробезопасной цепи уровня ia, приведенные в таблице 1.11.

Таблица 1.11

	L ₀ , мГн		C ₀ , мкФ		Максимальное выходное напряжение (U ₀), В	Максимальный выходной ток (I ₀), мА		Максимальная выходная мощность (P ₀), Вт	
	IIВ	IIС	IIВ	IIС		IIВ	IIС	IIВ	IIС
Катушка возбуждения	10,2		0,1	0,035	17,3	118	59	0,51	0,255
Катушка измерительная	100	50	0,1	0,04	34,6	4,48		0,039	
Термопреобразователь сопротивления	100	50	0,1	0,04	34,6	5,5		0,05	

1.7.2.9 На корпусах датчика и ЭП имеются таблички с указанием установленной маркировки взрывозащиты и необходимых технических параметров в соответствии с требованиями ГОСТ 31610.0.

1.7.3 Обеспечение взрывозащиты электронного преобразователя (ЭП) с исполнением по компоновке С.

1.7.3.1 ЭП расходомера исполнения по компоновке С имеет вид взрывозащиты «взрывонепроницаемая оболочка «d» по ГОСТ IEC 60079-1-2013, и «искробезопасная электрическая цепь «i» по ГОСТ 31610.11-2014. Конструкция корпуса и отдельных частей ЭП выполнена с учетом общих требований ГОСТ 31610.0-2014.

1.7.3.2 ЭП в зависимости от температурного исполнения имеет следующую маркировку взрывозащиты по ГОСТ 31610.0-2014:

– исполнение U – «1Ex db [ja Ga] IIВ Т6...Т4 Gb»;

– исполнение S – «1Ex db [ja Ga] IIВ Т6...Т3 Gb».

1.7.3.3 Вид взрывозащиты «взрывонепроницаемая оболочка» электронного преобразователя достигается за счет применения корпуса выдерживающего давление взрыва и исключаящую его передачу в окружающую взрывоопасную среду.

1.7.3.4 Вид взрывозащиты «искробезопасная электрическая цепь «i» обеспечивается за счет ограничения тока и напряжения выходных цепей ЭП до значений, обеспечивающих коэффициент искробезопасности 1,5 для электрооборудования подгруппы IIВ по ГОСТ 31610.11-2014. Электрические цепи датчика, подключенного к выходным цепям ЭП не содержат элементов, способных накапливать энергию, опасную для поджигания газов категории IIВ.

1.7.3.5 На корпусах датчика и ЭП имеются таблички с указанием установленной маркировки взрывозащиты и необходимых технических параметров в соответствии с требованиями ГОСТ 31610.0-2014.

2 Использование по назначению

2.1 Общие указания

2.1.1 При получении ящика с расходомером проверить сохранность тары. В случае ее повреждения следует составить акт.

2.1.2 Проверить комплектность в соответствии с паспортом на расходомер.

2.1.3 В паспорте расходомера указать дату ввода в эксплуатацию, номер акта и дату его утверждения руководством предприятия-потребителя.

2.1.4 В паспорт расходомера рекомендуется включать данные, касающиеся эксплуатации расходомера: записи по обслуживанию с указанием имевших место неисправностей и их причин; данные периодического контроля основных технических характеристик при эксплуатации; данные о поверке, данные об измеряемой среде и т.п.

Предприятие-изготовитель заинтересовано в получении технической информации о работе расходомера и возникших неполадках с целью устранения их в дальнейшем.

Все пожелания по усовершенствованию конструкции расходомера следует направлять в адрес предприятия-изготовителя.

2.2 Подготовка расходомера к использованию

2.2.1 Меры безопасности

2.2.1.1 При монтаже, эксплуатации, техническом обслуживании и демонтаже расходомера необходимо строго соблюдать общие правила безопасности, учитывающие специфику конкретного вида работ.

2.2.1.2 Все операции по хранению, транспортированию, поверке и вводу в эксплуатации расходомера необходимо выполнять с соблюдением требований по защите от статического электричества.

2.2.1.3 К монтажу (демонтажу), эксплуатации, техническому обслуживанию расходомера должны допускаться лица, изучившие настоящее руководство по эксплуатации расходомера и прошедшие инструктаж по технике безопасности при работе с электротехническими установками.

2.2.1.4 Запрещается эксплуатация расходомера при снятых крышках, а также при отсутствии заземления корпуса.

2.2.1.5 Заземление корпуса расходомера должно производиться подсоединением шины «**Земля**» к болту крепления на трубопровод.

2.2.1.6 Замена, присоединение и отсоединение расходомера от магистралей, подводящих измеряемую среду, должны производиться при полном отсутствии давления в магистральных и отключенном напряжении питания.

2.2.1.7 При проведении монтажных, пуско-наладочных работ и ремонта запрещается:

- открывать крышки корпуса при включенном питании цепей;
- использовать неисправные электроприборы, электроинструменты, а также их применение без подключения к шине защитного заземления.

2.2.1.8 При проведении монтажных работ опасными факторами являются:

- напряжение питания переменного тока с действующим значением 220 В и выше, частотой 50 Гц (при расположении внешнего источника питания преобразователя в непосредственной близости от места установки);
- избыточное давление в трубопроводе;
- повышенная, пониженная температура контролируемой среды, агрессивность.

2.2.1.9 Перед проведением работ необходимо убедиться с помощью измерительных приборов, что на трубопроводе отсутствует опасное для жизни напряжение постоянного или переменного тока.

2.2.2 Особые условия эксплуатации во взрывоопасной зоне

Знак X в маркировке взрывозащиты означает, что при эксплуатации изделия во взрывоопасной зоне необходимо соблюдать следующие особые условия:

- 1) размещение измерительного модуля и модуля процессора в составе расходомеров массовых ЭЛМЕТРО-Фломак на трубопроводе должно исключать их перегрев или переохлаждение, вследствие воздействия на них теплового потока измеряемой среды;
- 2) электронный преобразователь должен применяться с сертифицированными кабельными вводами и заглушками, которые обеспечивают необходимый вид

и уровень взрывозащиты. Кабельные вводы должны иметь рабочий температурный диапазон и степень защиты оболочки по ГОСТ 14254-2015, соответствующий условиям эксплуатации электронного преобразователя;

- 3) температурный класс датчика определяется в зависимости от температуры измеряемой среды и зависит от условий эксплуатации;
- 4) искробезопасность датчика достигается при его подключении к искробезопасным цепям электронного преобразователя входящего в состав счетчика-расходомера ЭЛМЕТРО-Фломак.

2.2.3 Установка расходомера

Каждый расходомер имеет заводской номер, назначаемый предприятием-изготовителем. Все части расходомера (датчик, электронный преобразователь, специальный кабель) имеют маркировку с указанием заводского номера (п.1.5). Перед началом установки расходомера необходимо провести сверку заводского номера всех частей расходомера (поле «Зав. №» паспортно-сертификационной таблички должно совпадать с номером, указанным в паспорте). Эксплуатация расходомера, скомплектованного из частей с различными заводскими номерами не допускается без согласования с предприятием-изготовителем.

Действия при установке и подключении расходомера различаются в зависимости от исполнения по компоновке.

2.2.3.1 Компактное исполнение (С).

Операция		Пункт РЭ
	Установка датчика	
1	Выбор размещения	2.2.4
2	Подготовка трубопровода	2.2.5
3	Установка датчика в трубопровод	2.2.6
4	Подключение кабелей внешних устройств	2.2.14

2.2.3.2 Интегральное исполнение (I).

Операция		Пункт РЭ
	Установка датчика	
1	Выбор размещения	2.2.4
2	Подготовка трубопровода	2.2.5
3	Установка датчика в трубопровод	2.2.6
	Установка модуля процессора	
4	Установка на скобу на датчике	2.2.12
5	Подключение кабеля для соединения с датчиком (с ИМ, размещенным на датчике)	2.2.10 (1, 2, 9-16)
6	Подключение кабелей внешних устройств	2.2.14
7	Поворот дисплея (при необходимости)	2.2.15

2.2.3.3 Раздельное исполнение (S).

Операция		Пункт РЭ
	Установка датчика	
1	Выбор размещения	2.2.4
2	Подготовка трубопровода	2.2.5
3	Установка датчика в трубопровод	2.2.6
4	Подключение кабеля для соединения с ЭП	2.2.7
	Установка электронного преобразователя	
5	Выбор размещения	2.2.11
6	Монтаж	2.2.12
7	Подключение кабеля для соединения с датчиком	2.2.10 (1-8, 15,16)
8	Подключение кабелей внешних устройств	2.2.14
9	Поворот дисплея (при необходимости)	2.2.15

2.2.3.4 Выносное исполнение (R).

Операция		Пункт РЭ
	Установка датчика	
1	Выбор размещения	2.2.4
2	Подготовка трубопровода	2.2.5
3	Установка датчика в трубопровод	2.2.6
4	Подключение кабеля для соединения с МП	2.2.10 (1, 2, 9-16)
	Установка модуля процессора	
5	Выбор размещения	2.2.11
6	Монтаж	2.2.12
7	Подключение кабеля для соединения с датчиком (с ИМ, размещенным на датчике)	2.2.13
8	Подключение кабелей внешних устройств	2.2.14
9	Поворот дисплея (при необходимости)	2.2.15

2.2.3.5 Раздельно-выносное исполнение (RS).

Операция		Пункт РЭ
	Установка датчика	
1	Выбор размещения	2.2.4
2	Подготовка трубопровода	2.2.5
3	Установка датчика в трубопровод	2.2.6
4	Подключение кабеля для соединения с ИМ	2.2.7

	Установка измерительного модуля	
5	Выбор размещения	2.2.8
6	Монтаж	2.2.9
7	Подключение кабеля для соединения с датчиком (с ИМ, размещенным на датчике)	2.2.10 (1-8)
8	Подключение кабеля для соединения с МП	2.2.10 (9-16)
	Установка модуля процессора	
9	Выбор размещения	2.2.11
10	Монтаж	2.2.12
11	Подключение кабеля для соединения с ИМ	2.2.13
12	Подключение кабелей внешних устройств	2.2.14
13	Поворот дисплея (при необходимости)	2.2.15

2.2.3.6 После установки расходомера, перед началом измерения расхода необходимо выполнить процедуру установки нуля (п.2.2.16, п.2.17).

2.2.4 Размещение датчика

2.2.4.1 Выбор помещения:

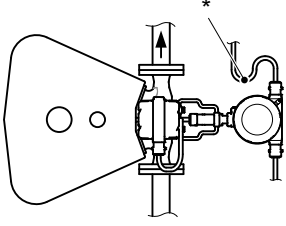
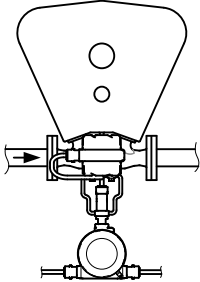
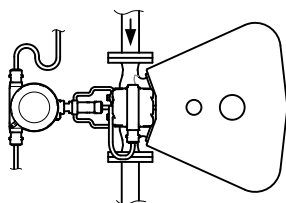
- для исполнений по компоновке S, RS – датчик должен быть размещен в зоне, соответствующей его степени взрывозащиты;
- для исполнений I, R, C – датчик должен быть размещен в зоне, соответствующей степени взрывозащиты модулей ЭП.

2.2.4.2 Правильное функционирование расходомера требует, чтобы его потоковые трубки всегда оставались заполненными жидкостью. Этим и определяются рекомендации по ориентации датчика в пространстве. Рекомендуемой является горизонтальная ориентация датчика (таблица 2.1).

Горизонтальная ориентация датчика «флаг вниз» обеспечивает заявленную погрешность измерения плотности жидкости (п.1.2.8). При установке датчика в другом положении (горизонтально «флагом вверх» или вертикально) может потребоваться калибровка плотности в рабочих условиях (п.2.15.7).

Таблица 2.1 – Рекомендации по ориентации датчика в пространстве

Наименование ориентации датчика	Вид ориентации датчика и направление потока среды	Рекомендации по ориентации датчика	
		Для жидкости	Для газа
1. Горизонтально «флаг вниз»		рекомендуемая	недопустимая

2. Вертикально, поток вверх		допустимая	допустимая
3. Горизонтально «флаг вверх»		недопустимая	рекомендуемая
4. Вертикально, поток вниз		допустимая при выполнении требований п.2.2.4.3	допустимая
Примечание – В случае вывода кабеля вверх рекомендуется формировать петлю-влагосборник			

2.2.4.3 При вертикальном расположении датчика и протекании жидкости в направлении сверху вниз необходимо предотвратить опорожнение труб датчика в процессе измерений. Для этого ниже датчика по потоку нужно организовать сужение трубопровода и установить вентиль или клапан (рисунок 2.1).

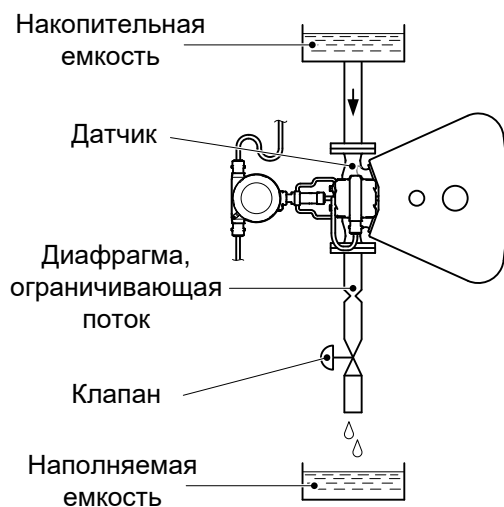
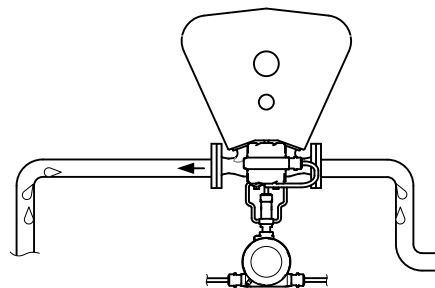
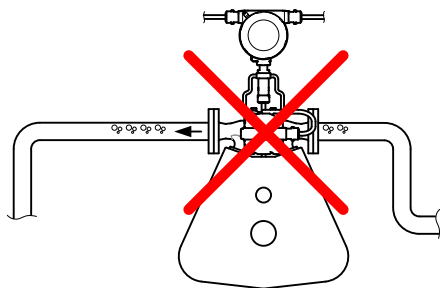


Рисунок 2.1 – Дополнительные меры при вертикальной установке датчика и течении жидкости сверху вниз

2.2.4.4 При измерении расхода жидкостей не рекомендуется установка датчика в верхней точке трубопровода (возможно скопление пузырьков). Установка датчика в верхней точке трубопровода рекомендуется при измерении расхода газов (наименьшая вероятность скопления конденсата).



Не рекомендуется при измерении жидкости

Рекомендуется при измерении газа

2.2.4.5 При измерении расхода жидких сред не допустимо возникновение кавитации. Условия возникновения кавитации ориентировочно можно оценить по числу кавитации (X), которое определяется следующей формулой:

$$X = \frac{2(P - P_s)}{\rho V^2}, \quad (2.1)$$

где P – давление жидкости на выходе из расходомера, Па;

P_s – давление насыщенных паров жидкости при температуре измерения, Па;

ρ – плотность среды, кг/м³;

V – скорость потока жидкости, м/с.

Число кавитации должно быть больше единицы. При измерении расхода жидкости, у которой давление насыщенных паров меньше, чем у воды (углеводороды, сжиженные газы), для предотвращения кавитации следует повышать давление жидкости или снижать скорость потока (расход).

2.2.4.6 Должна быть обеспечена возможность гарантированной остановки течения измеряемой среды через датчик (запорная арматура до и/или после расходомера), т.к. во время обязательной процедуры установки нуля поток должен полностью отсутствовать и трубы расходомера должны быть полностью заполнены измеряемой средой.

При отсутствии резервного измерительного трубопровода (далее – ИТ) рекомендуется для проведения проверки и установки нуля без прерывания подачи измеряемой среды обеспечивать расходомер байпасной линией.

На байпасной линии, а также на ИТ до и после расходомера рекомендуется использовать запорную арматуру с контролем протечек.

2.2.4.7 Расходомер не требует прямых участков трубопровода.

2.2.4.8 Располагать датчик следует так, чтобы обеспечить свободный доступ к кабельным вводам, и возможность своевременного обнаружения и устранения неисправностей.

2.2.4.9 Датчик не должен устанавливаться вблизи от источников сильных электромагнитных полей, например, рядом с электродвигателями, насосами, трансформаторами.

2.2.4.10 С целью защиты от перегрева корпуса электронного преобразователя, расходомер должен быть защищен от прямого солнечного света.

2.2.5 Подготовка трубопровода

Правильная система поддержек трубопровода минимизирует воздействие вибрации трубопровода¹ на датчик и повышает стабильность нуля расходомера.

Категорически запрещается:

- использовать датчик для поддержки трубопровода;
- использовать датчик для притягивания или спрямления трубопровода;
- нагружать датчик, встраивая его в трубопровод, не имеющий поддержки.

Рекомендуется придерживаться следующих правил при подготовке трубопровода к установке датчика:

- 1) Трубопровод должен быть надежно закреплен к стабильной базе в месте как ниже, так и выше по потоку относительно датчика (рисунок 2.2). Размещайте поддержки трубопровода как можно ближе к фланцам, к которым крепится датчик. Обе поддержки должны быть прикреплены к одной базе;
- 2) Перед монтажом датчика совместите осевые линии трубопровода (не используйте датчик для осевого выравнивания трубопровода во избежание его повреждения);
- 3) Если устанавливается несколько датчиков в ряд или в параллель, то трубопровод для каждого датчика должен иметь отдельную поддержку;
- 4) Расходомеры являются устойчивыми к воздействию вибрации, соответствующей группе N3 по ГОСТ Р 52931 (диапазон частот от 5 до 80 Гц, смещение для частоты ниже частоты перехода: не более 0,075 мм, ускорения для частоты выше частоты перехода: не более 9,8 м/с², частота перехода: 57 Гц). Если параметры вибрации не соответствуют указанным параметрам, то рекомендуется использовать виброизоляторы и (или) гибкие соединения трубопроводов. Но трубопровод, непосредственно соседствующий с фланцем датчика, должен быть жестким (это необходимо для надежного крепления поддержки датчика). Гибкий трубопровод обеспечивает подавление резонирующих вибраций направленных к датчику и уменьшает возможные ошибки измерений.

¹ Вибрация трубопровода может быть вызвана также и самим датчиком, т.к. современные кориолисовые расходомеры имеют вибрационный принцип работы.

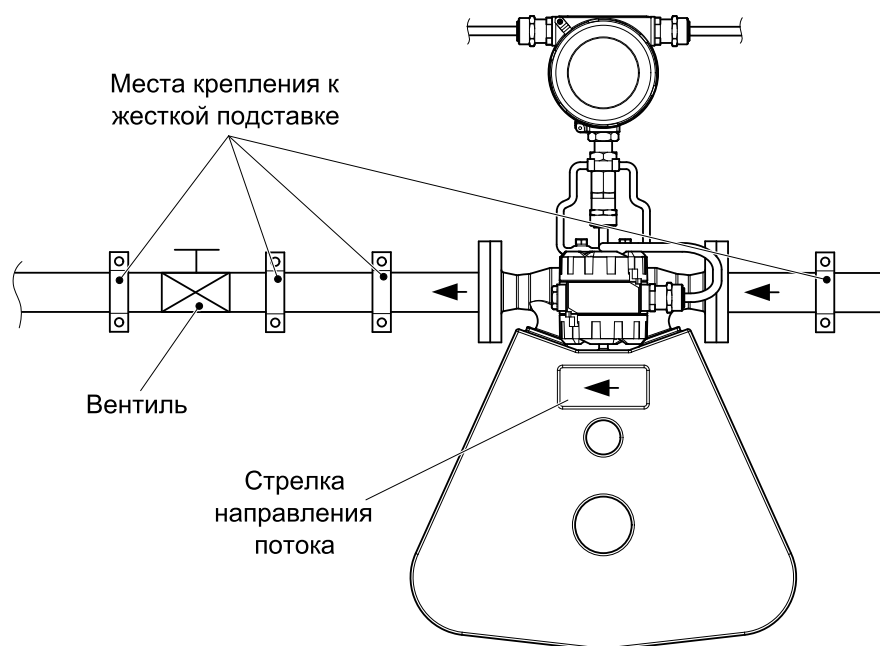


Рисунок 2.2 – Закрепление трубопровода в месте установки датчика

В комплекте поставки расходомера предусмотрена монтажная вставка с целью её установки вместо расходомера при проведении монтажных работ, ремонта и поверки (калибровки) расходомера.

2.2.6 Установка датчика в трубопровод

На датчике имеется стрелка направления потока. Датчик должен быть установлен таким образом, чтобы стрелка указывала на нормальное направление потока среды в трубопроводе. Если расходомер соответствующим образом сконфигурирован, то выполняет точные измерения не зависимо от направления потока (при потоке в направлении стрелки расход будет иметь положительный знак, а в противоположном направлении – отрицательный).

Следует минимизировать осевые, изгибающие и крутящие напряжения в местах соединения расходомера с ИТ, а также в местах подсоединения кабелей и соединительных трубок.

К числу мер, снижающих эти напряжения, относятся, в частности:

- обеспечение соосности участков ИТ, прилегающих к расходомеру, с осью расходомера¹;
- обеспечение возможности компенсации длин трубопроводов при проведении демонтажа и установки расходомера;
- обеспечение компенсации тепловых деформаций, вызывающих изменение длин трубопроводов и появление механических напряжений в них².

Установите расходомер в соответствии с рисунком 2.3 (фланцевое соединение) или 2.4 (штуцерное соединение). После установки никакие детали датчика расходомера кроме фланцев не должны касаться трубопровода или других

¹ С этой целью при проведении монтажа ИТ рекомендуется использовать монтажную вставку.

² При обеспечении компенсации изменений длин трубопроводов стремятся полностью использовать компенсирующую способность самих трубопроводов. Когда указанной способности недостаточно, устанавливают дополнительные компенсирующие элементы (П-образные участки трубопроводов, гибкие шланги, сальники, сильфоны и др.)

предметов, т.к. это может привести к дополнительной погрешности измерения расхода.

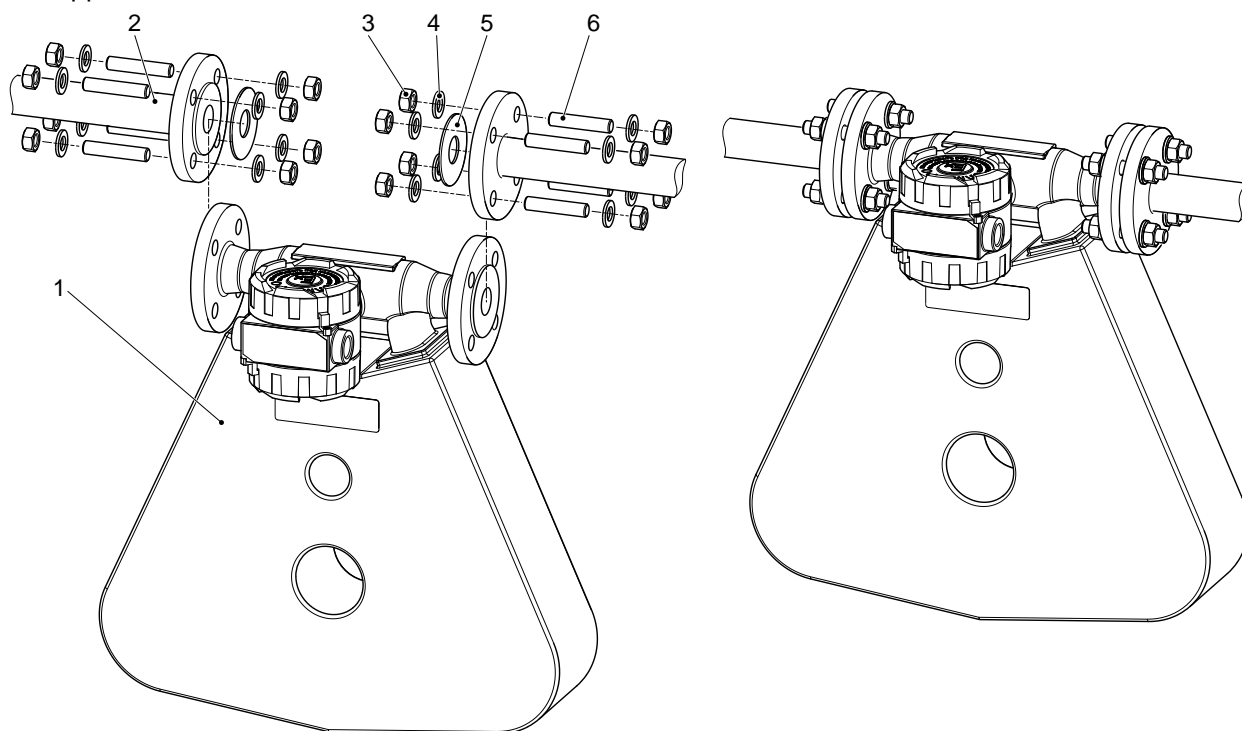


Рисунок 2.3 – Монтаж датчика с фланцевым присоединением

1 – датчик; 2 – трубопровод; 3 – гайка; 4 – шайба; 5 – уплотнительная прокладка; 6 – шпилька

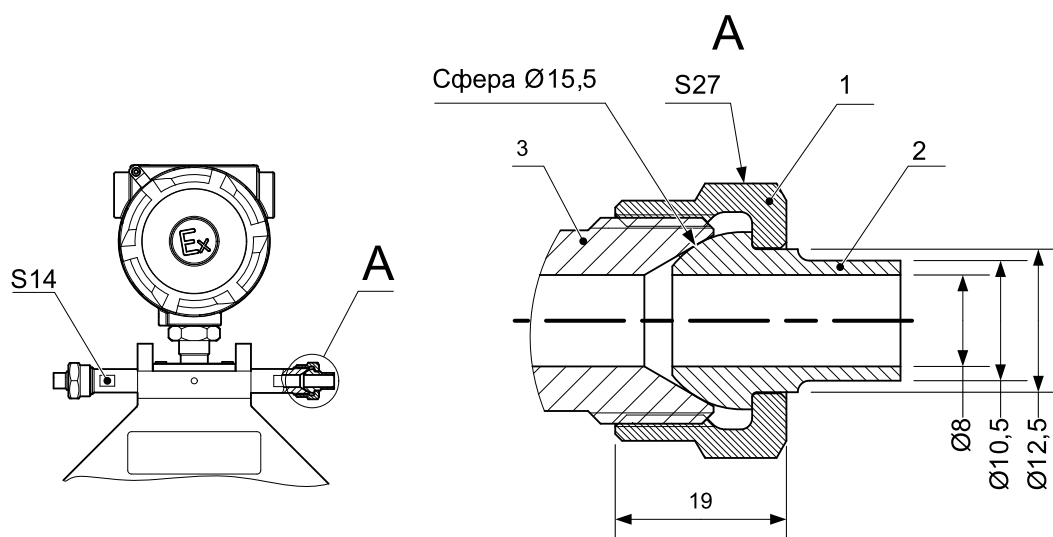


Рисунок 2.4 – Монтаж датчика со штуцерным присоединением (датчики S002, S003, S005, S010, S015), размеры указаны для S005

1 – Гайка накидная 10 ГОСТ 16046-70; 2 – Ниппель приварной 10 16042-70;
3 – Штуцер приварной 10 ГОСТ 16045-70

ВНИМАНИЕ: Запрещается использовать расходомер для крепления трубопровода, так как это может повредить датчик или привести к ошибкам измерения.

2.2.7 Подключение к датчику кабеля для соединения с измерительным

модулем (исполнения по компоновке S, RS)

Для соединения датчика с измерительным модулем используется специальный 9-жильный кабель. При заказе кабеля в составе расходомера потребитель должен указать необходимую длину кабеля (максимум 30 м).

- 1) Открутите винт фиксатора крышки и снимите фиксатор (рисунок 2.5);
- 2) Открутите и снимите крышку с корпуса клеммной коробки;
- 3) Пропустите конец кабеля через кабельный ввод внутрь клеммной коробки;
- 4) Подготовьте кабель к подключению, срезав оболочку и зачистив концы проводов – рекомендации по подготовке кабеля к монтажу приведены в приложении Е;
- 5) Зажмите девять проводов кабеля в клеммные колодки в соответствии с цветами изоляции (рисунок 2.6), зажмите экранированный проводник (прилож. Е) в клемму SH;
- 6) Обрежьте или заизолируйте дренажный проводник (проводник без изоляции) так, чтобы он не контактировал с корпусом клеммной коробки и клеммой заземления;
- 7) Затяните гайку кабельного ввода для уплотнения кабеля;
- 8) Если кабель помещен в кабелепровод, присоедините провод заземления кабелепровода к клемме заземления на корпусе клеммной коробки (рисунок 2.5).
- 9) Поставьте на место крышку клеммной коробки и заверните до сжатия уплотнительного кольца;
- 10) Установите фиксатор крышки и закрутите винт фиксатора.

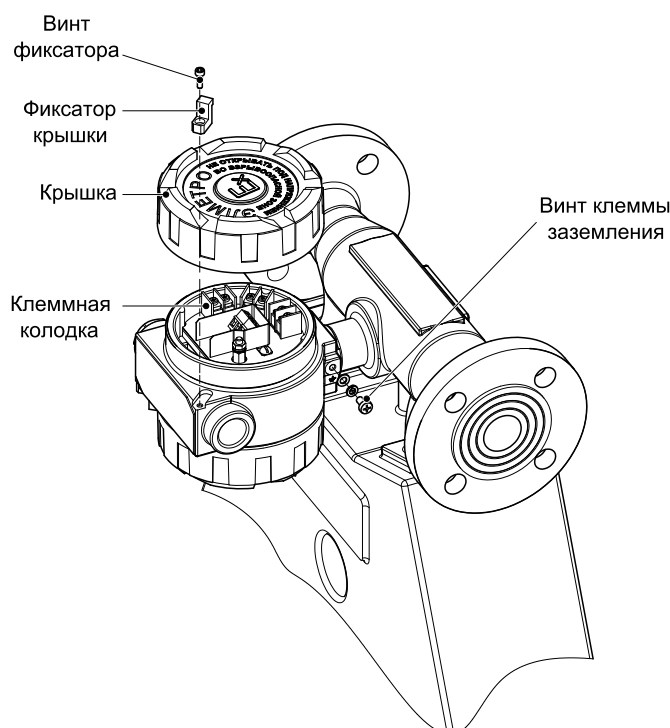


Рисунок 2.5 – Корпус измерительного модуля (исполнения по компоновке I, R) или корпус клеммной коробки¹ (исполнения по компоновке S, RS), размещенный на датчике

¹ Конфигурация клемм различается для измерительного модуля и клеммной коробки. Однако, корпус одинаковый. Конфигурация клемм на рисунке соответствует измерительному модулю.

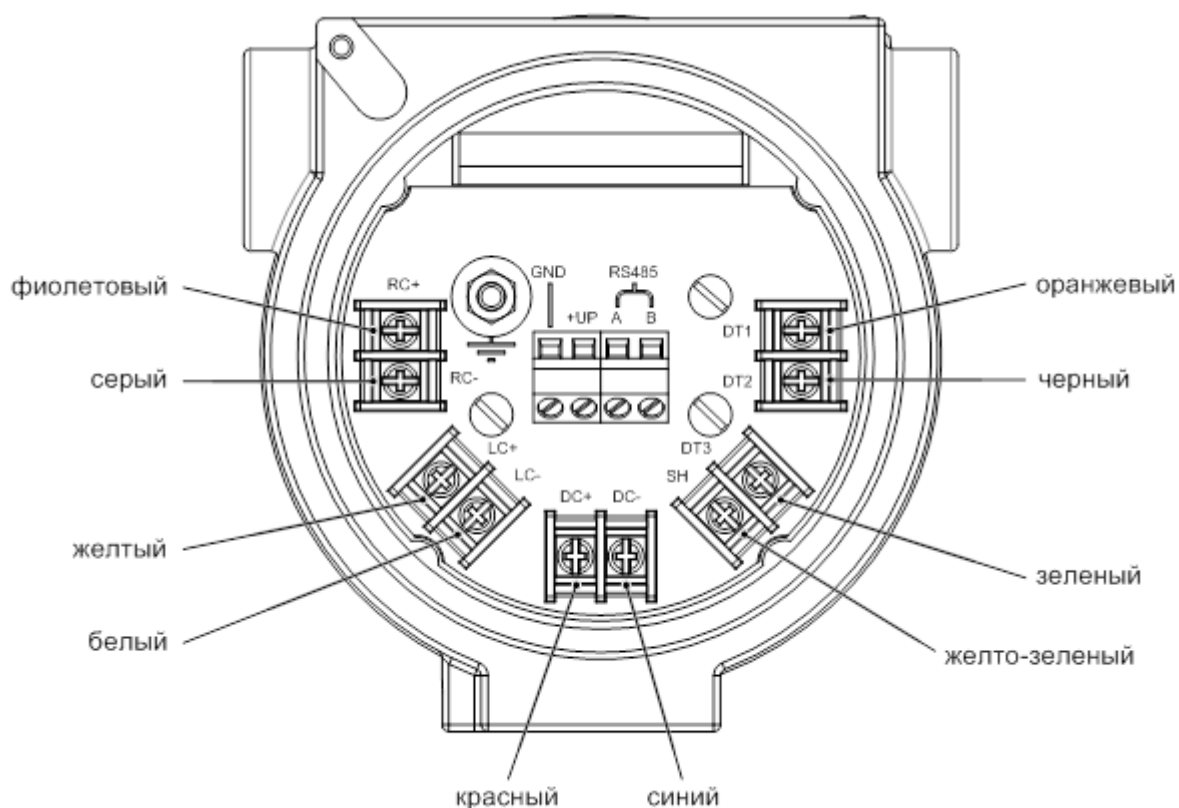


Рисунок 2.6 – Клеммная колодка для подключения специального кабеля¹

Примечание – состав и конфигурация клемм зависит от исполнения расходомера по компоновке (п.1.4.3).

2.2.8 Размещение измерительного модуля (исполнение по компоновке RS)

При выборе места установки следует учитывать требования к окружающей среде, длине кабелей, легкости доступа для обслуживания и классификацию опасных зон.

Требования к окружающей среде. Измерительный модуль должен устанавливаться в тех местах, где температура окружающей среды находится в диапазоне от минус 40 до плюс 60 °С.

¹ Внешний вид клеммной колодки может отличаться для некоторых моделей датчиков. В этих случаях следует ориентироваться по соответствующим подписям клемм, размещенным на датчике.

2.2.9 Монтаж измерительного модуля (исполнение по компоновке RS)

Варианты крепления показаны на рисунке 2.7. Модуль может быть установлен в любом положении, кроме того, при котором отверстия для подключения кабелей направлены вверх.

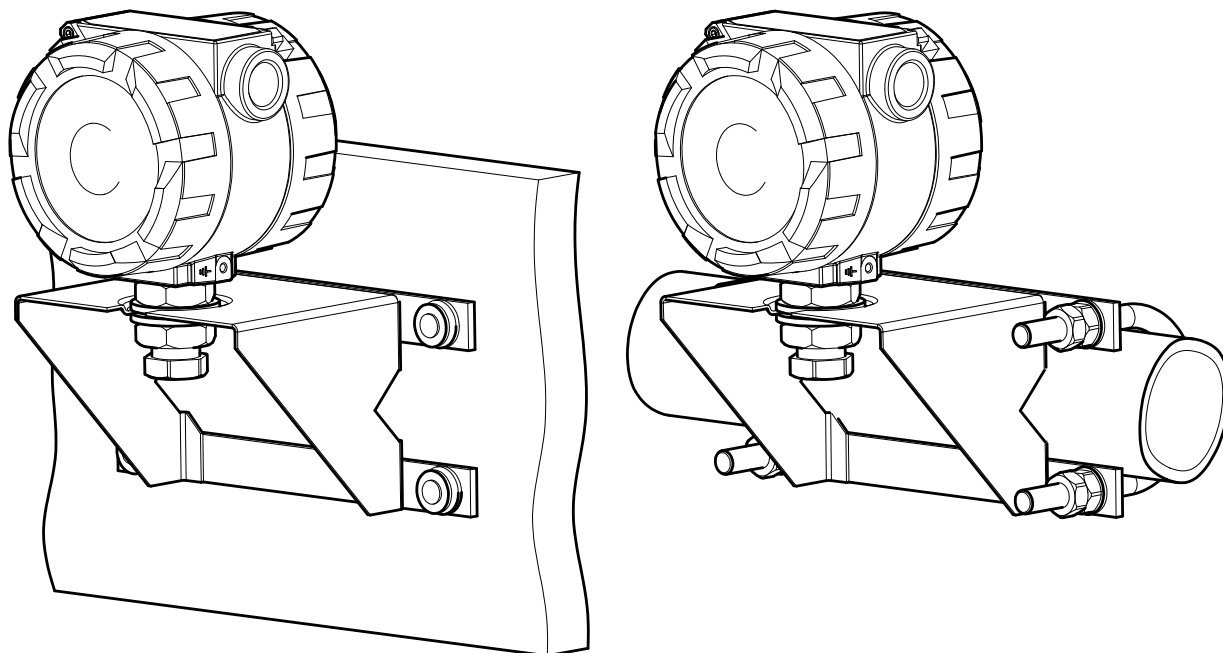


Рисунок 2.7 – Варианты крепления измерительного модуля

2.2.10 Подключение кабелей к измерительному модулю (исполнения по компоновке I, R, S, RS)

1) Открутите винт фиксатора крышки и снимите фиксатор (рисунок 2.8 для исполнения S; рисунок 2.5 для исполнений I, R; рисунок 2.9 для исполнения RS);

2) Открутите и снимите крышку с корпуса измерительного модуля.

Подключение кабеля от датчика (исполнения по компоновке S, RS).

3) Пропустите конец кабеля от датчика через кабельный ввод внутрь корпуса измерительного модуля;

4) Подготовьте кабель к подключению, срезав оболочку и зачистив концы проводов; рекомендации по подготовке кабеля к монтажу приведены в приложении E;

5) Зажмите девять проводов кабеля в клеммные колодки в соответствии с цветами изоляции (рисунок 2.6), зажмите экранированный проводник (прилож. E) в клемму SH.

6) Зажмите дренажный провод в клемму заземления внутри корпуса ИМ;

7) Затяните гайку кабельного ввода для уплотнения кабеля;

8) Если кабель помещен в металлический кабелепровод, присоедините провод заземления кабелепровода к клемме заземления на корпусе ИМ (рисунок 2.8 для исполнения S, рисунок 2.9 для исполнения RS).

Подключение кабеля от модуля процессора (исполнения I, R, RS).

9) Пропустите конец кабеля через свободный кабельный ввод внутрь корпуса измерительного модуля;

10) Подготовьте кабель к подключению, срезав оболочку и зачистив концы проводов;

11) Зажмите четыре провода кабеля в клеммные колодки так, чтобы одна витая пара была подключена к клеммам «RS485 A, B», вторая витая пара должна быть подключена к клеммам «+UP» и «GND» (рисунок 2.6). В исполнении по компоновке I кабель уже подключен к цепям в МП по следующей схеме:

Цвет жилы	Клемма
Оранжевый	«+UP»
Белый с черным кольцом	«GND»
Белый	«RS485 A»
Синий	«RS485 B»

12) Подсоедините экранирующий проводник кабеля к винту заземления внутри корпуса ИМ (рисунок 2.6);

13) Затяните гайку кабельного ввода для уплотнения кабеля;

14) Если кабель помещен в металлический кабелепровод, присоедините провод заземления кабелепровода к клемме заземления на корпусе ИМ (для исполнения RS – рисунок 2.9, для исполнения R – рисунок 2.5).

Установка крышки (исполнения I, R, S, RS).

15) Поставьте на место крышку измерительного модуля и заверните до сжатия уплотнительного кольца (рисунок 2.8 для исполнения S; рисунок 2.5 для исполнений I, R; рисунок 2.9 для исполнения RS);

16) Установите фиксатор крышки и заверните винт фиксатора.

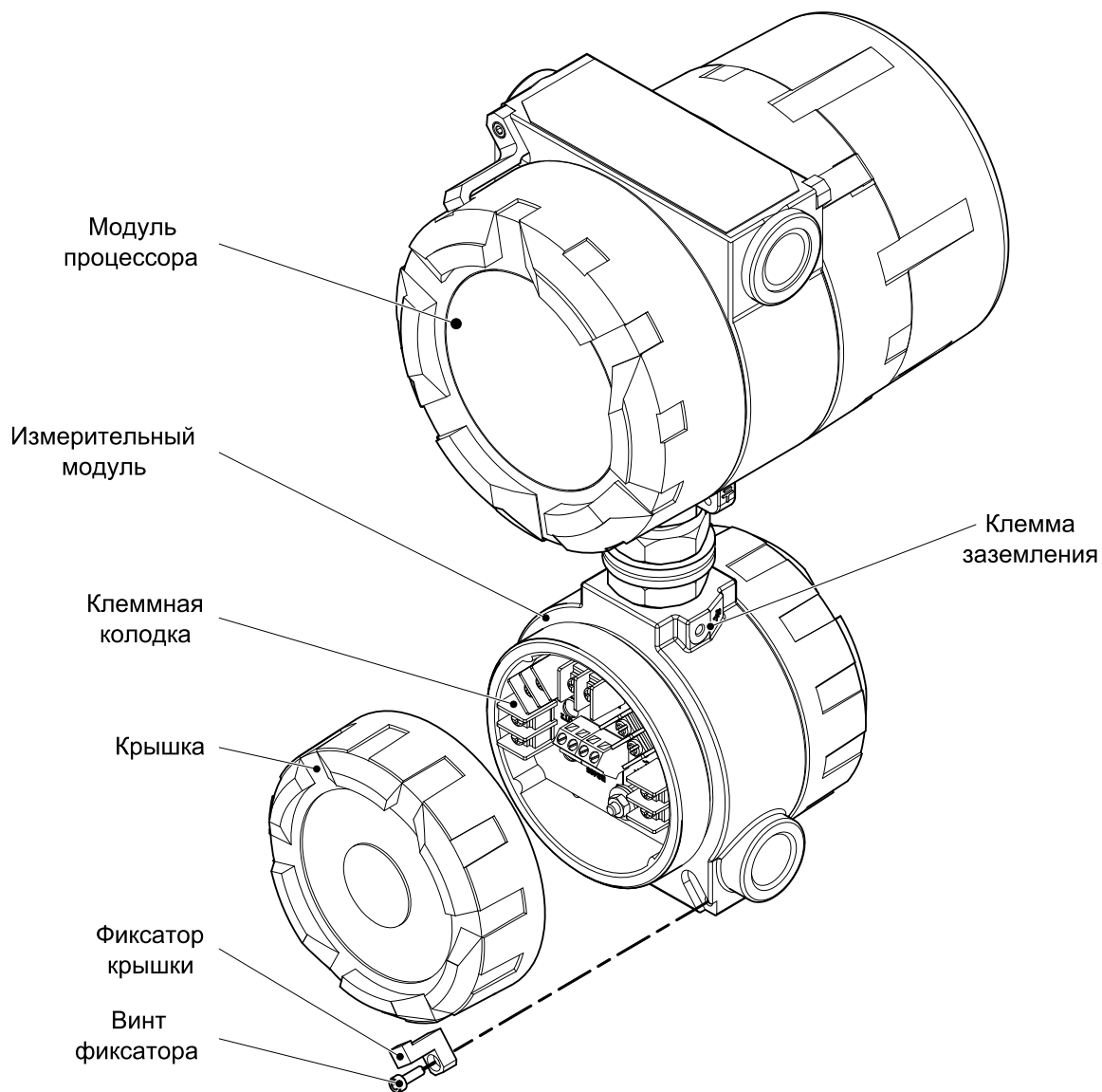


Рисунок 2.8 – Корпус измерительного модуля (исполнение по компоновке S) или клеммной коробки (исполнения по компоновке R, RS) в едином конструктиве с корпусом модуля процессора

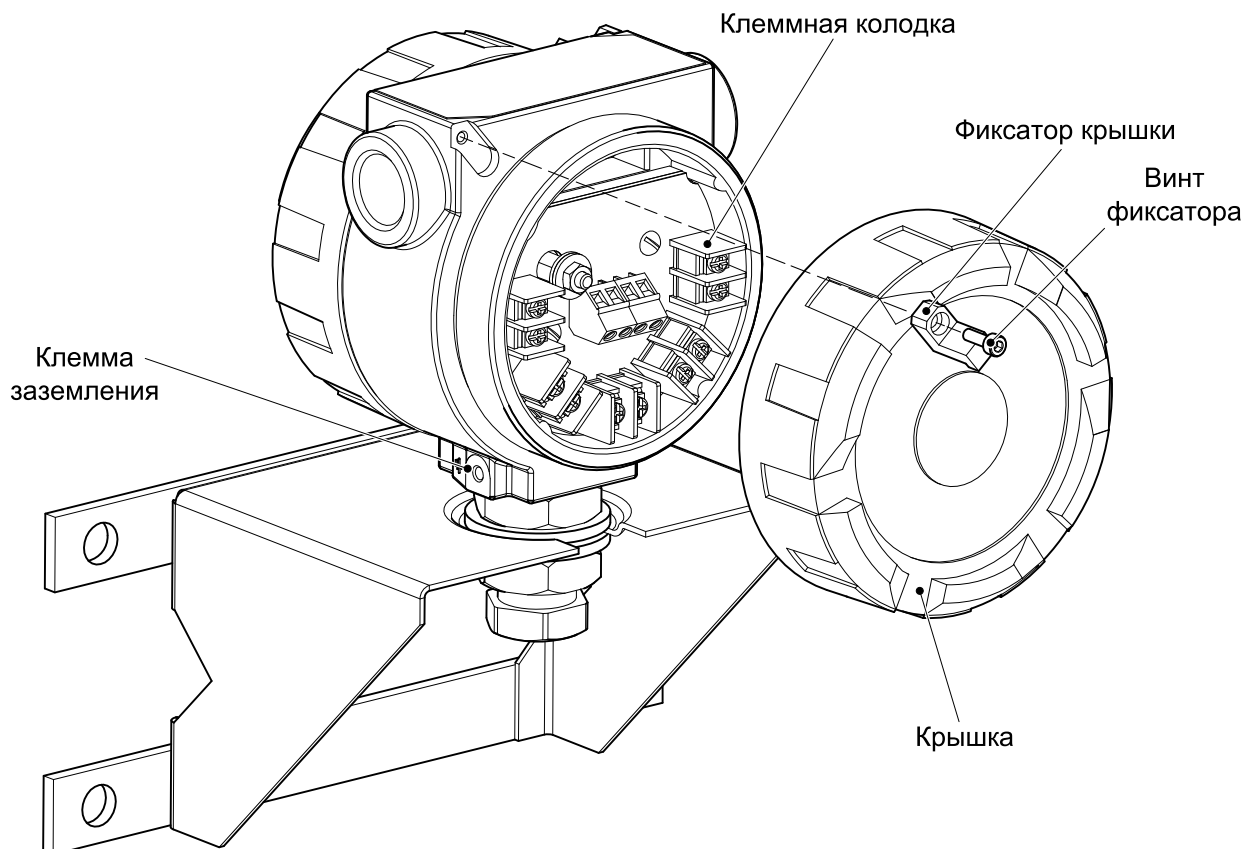


Рисунок 2.9 – Корпус измерительного модуля (исполнение по компоновке RS)

2.2.11 Размещение модуля процессора (исполнения по компоновке R, S, RS)

При выборе места установки следует учитывать требования к окружающей среде, длине кабелей, легкости доступа для обслуживания, хороший обзор дисплея, легкость доступа к кнопкам и классификацию опасных зон.

Требования к окружающей среде. Модуль процессора должен устанавливаться в тех местах, где температура окружающей среды находится в диапазоне от минус 40 до плюс 60 °С, для исполнения без индикатора или с индикатором OLED и от минус 20 до плюс 55 °С для исполнения с ЖКИ.

2.2.12 Монтаж модуля процессора (исполнения по компоновке I, R, S, RS)

Варианты крепления показаны на рисунке 2.10. Допустимо устанавливать модуль в любом положении, кроме того, при котором отверстия для подключения кабелепроводов направлены вверх.

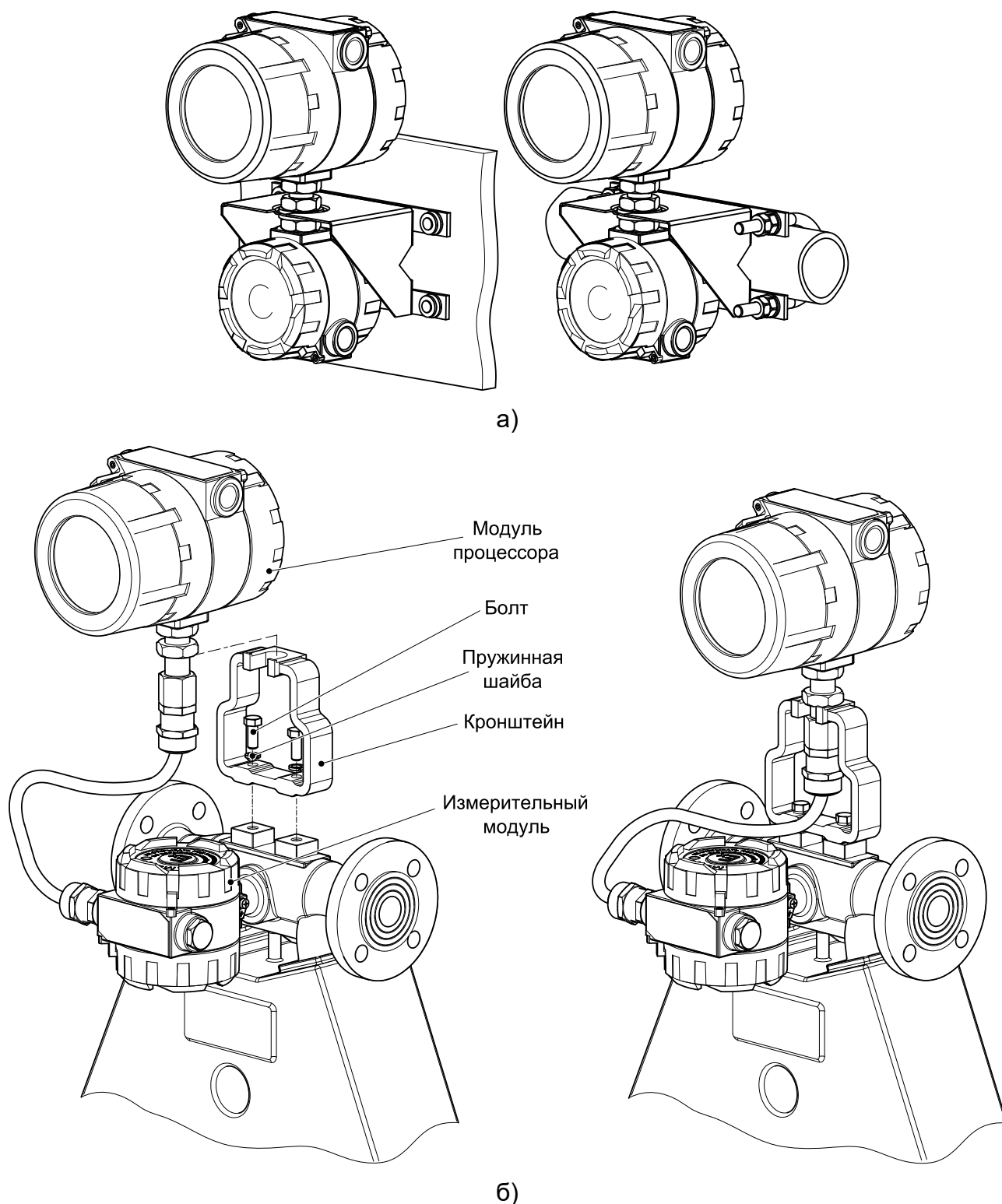


Рисунок 2.10 – Варианты размещения ЭП расходомера.

а) на кронштейне (исполнения по компоновке R, S, RS);

б) на датчике (исполнение по компоновке I)

2.2.13 Подключение кабелей от измерительного модуля (исполнения по компоновке R, RS)

1) Открутите винт фиксатора крышки и снимите фиксатор (в соответствии с рисунком 2.8);

2) Отверните и снимите крышку с корпуса клеммной коробки, соединенной с модулем процессора;

3) Пропустите конец кабеля через кабельный ввод внутрь клеммной коробки;

4) Подготовьте кабель к подключению, срезав оболочку и зачистив концы проводов;

5) Зажмите четыре провода кабеля в клеммные колодки в соответствии со схемой монтажа, выбранной в п.2.2.10 (рисунок 2.6);

6) Если для подключения используется экранированный кабель, подсоедините экранировку к винту заземления внутри корпуса клеммной коробки (рисунок 2.6);

7) Затяните гайку кабельного ввода для уплотнения кабеля;

8) Если кабель помещен в металлический кабелепровод, присоедините провод заземления кабелепровода к клемме заземления на корпусе клеммной коробки (рисунок 2.8).

9) Поставьте на место крышку клеммной коробки и заверните до сжатия уплотнительного кольца;

10) Установите фиксатор крышки и закрутите винт фиксатора.

2.2.14 Подключение кабелей от внешних устройств

При выполнении действий руководствоваться рисунком: 2.11а – для исполнений по компоновке: I, R, S, RS; 2.11б – для исполнения по компоновке С.

1) Открутите винт фиксатора крышки и снимите фиксатор;

2) Снимите крышку с корпуса модуля процессора;

3) Пропустите концы кабелей через кабельные вводы внутрь корпуса МП. Через каждый кабельный ввод может проходить только один кабель;

4) Подготовьте кабели к подключению, срезав оболочку и зачистив концы проводов;

5) Подключите кабели внешних устройств в соответствии со схемой подключения (рисунок В.2 в приложении В). Расположение клемм указано на рисунке В.1 в приложении В.

6) Если для подключения используются экранированные кабели, подсоедините экранировки к винтам заземления внутри корпуса модуля процессора (рисунок В.1 в приложении В);

7) Затяните гайки кабельных вводов для уплотнения кабелей;

8) Если кабели помещены в металлические кабелепроводы, присоедините провода заземления кабелепроводов к клемме заземления на корпусе модуля процессора.

9) Поставьте на место крышку корпуса модуля процессора и заверните до сжатия уплотнительного кольца;

10) Установите фиксатор крышки и закрутите винт фиксатора.

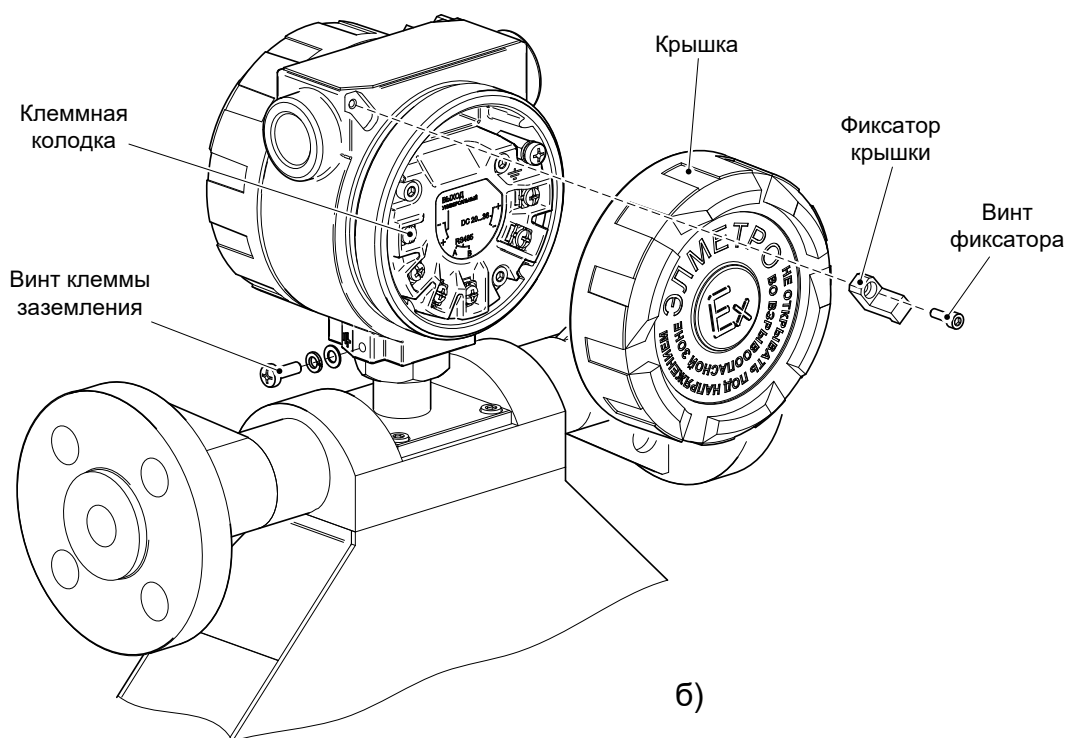
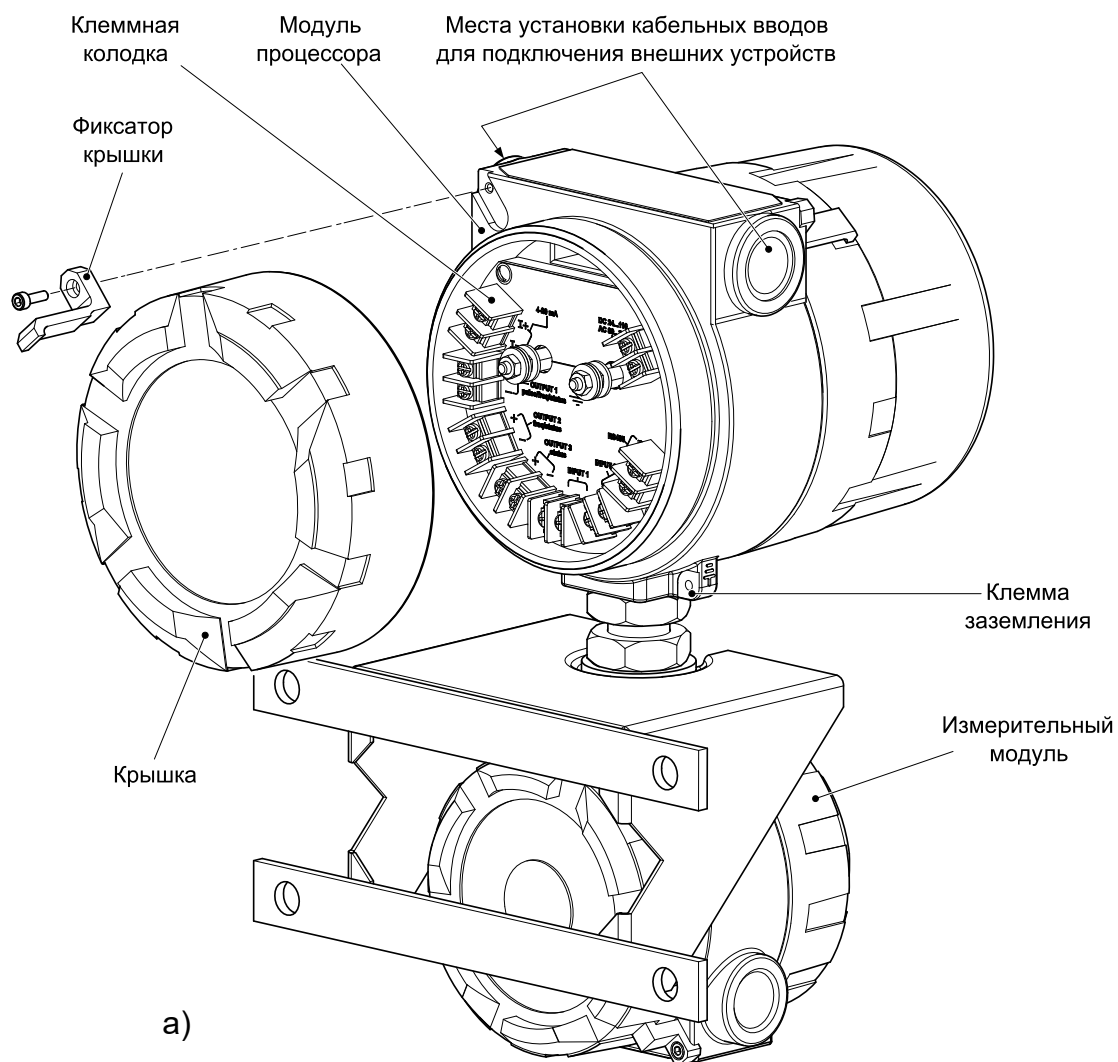


Рисунок 2.11 – Корпус модуля процессора

2.2.15 Поворот дисплея (исполнения по компоновке I, R, S, RS)

Дисплей на преобразователе можно поворачивать на $\pm 90^\circ$. Также существует программная возможность поворота изображения на дисплее на 180° .

ВНИМАНИЕ! Снятие крышки дисплея при включенном питании во взрывоопасной атмосфере может привести к взрыву. Запрещается снимать крышку дисплея во взрывоопасной атмосфере при включенном питании любой из цепей, подключенных к расходомеру.

ВНИМАНИЕ! Применение сухой ткани для очистки крышки дисплея может привести к возникновению разряда статического электричества, что во взрывоопасной атмосфере может вызвать взрыв. Во взрывоопасной атмосфере для очистки дисплея разрешается использовать только влажную ткань.

Для поворота дисплея выполните следующие процедуры:

- 1) Снимите фиксатор крышки, вывернув удерживающий винт (рисунок 2.12);
- 2) Отверните крышку дисплея для снятия ее с основного корпуса;
- 3) Ослабьте винты дисплея, придерживая на месте модуль;
- 4) Поверните модуль дисплея в требуемое положение;
- 5) Затяните винты дисплея;
- 6) Поместите крышку дисплея на основной корпус и заверните ее до полного уплотнения.
- 7) Установите фиксатор крышки, вставив и затянув винт.

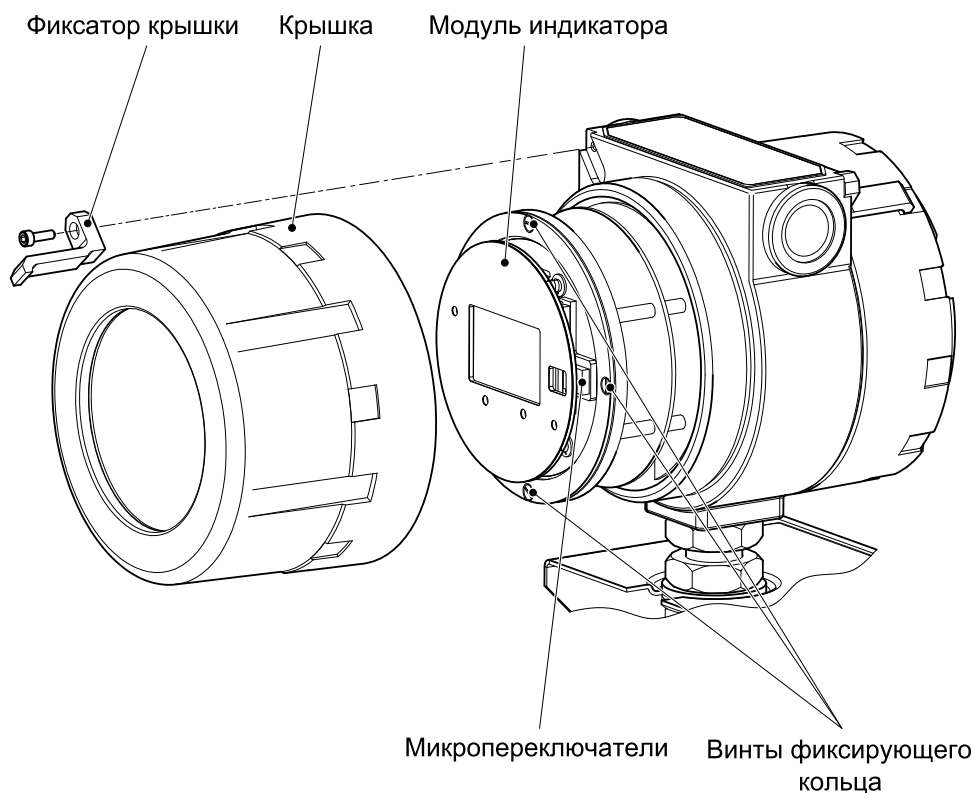


Рисунок 2.12 – Компоненты индикатора

2.2.16 По окончании установки расходомера необходимо выполнить установку нуля измерения расхода. Во время этой процедуры (п. 2.17) поток должен быть полностью остановлен, а трубы расходомера должны быть полностью заполнены измеряемой средой. Для остановки потока рекомендуется использовать запорный клапан, расположенный за прибором ниже по течению.

2.3 Описание функционирования

Расходомер состоит из следующих частей:

1. Датчик

Измерительный участок — представляет из себя трубопровод специальной формы с катушкой возбуждения, электромагнитными датчиками и термопреобразователем. Преобразует характеристики проходящего через него потока жидкости или газа (процесса) в электрические сигналы.

2. Измерительный модуль

Выполнен в отдельном корпусе. Преобразует электрические сигналы, поступающие от датчика в первичные цифровые данные о потоке;

3. Модуль процессора

Функции модуля процессора перечислены ниже.

В исполнении по компоновке С измерительный модуль и модуль процессора конструктивно объединены в одном компактном корпусе без индикатора и с ограниченным набором выходных сигналов.

4. Линия связи между измерительным модулем и модулем процессора;

Кабель, предназначенный для передачи данных по стандарту RS-485, содержит две витых пары, используется в исполнениях по компоновке R, RS.

5. Линия связи измерительного модуля с датчиком.

Специальный девятипроводный кабель, используется в исполнениях по компоновке S и RS.

Функции модуля процессора:

1. Обработка первичных данных от измерительного модуля. Результатом обработки являются следующие параметры потока:
 - Массовый расход;
 - Объемный расход – объемный расход в текущих условиях;
 - Плотность – плотность в текущих условиях;
 - Приведенный объемный расход – объемный расход, приведенный к нормальным условиям;
 - Приведенная плотность – плотность, приведенная к нормальным условиям;
 - Температура процесса.
2. Корректировка результатов измерения в соответствии с калибровками;
3. Функция концентрации – расчет расхода отдельных компонентов двухкомпонентных сред (например – нефть и вода в обводненной нефти);
4. Накопление значений измеряемых параметров в сумматорах;
5. Управление выходами в соответствии с их настройками;
6. Обработка управляющих воздействий на входы в соответствии с настройками входов (в исполнении по компоновке С дискретные входы отсутствуют);
7. Хранение в энергонезависимой памяти настроек и показаний сумматоров;
8. Диагностика работы датчика и электронного преобразователя;

9. Отображение режима работы расходомера с помощью индикаторов на лицевой панели; вывод информации об измеряемых величинах и диагностической информации на встроенный дисплей;
10. Предоставление возможности настраивать параметры работы через меню с использованием дисплея и кнопок на лицевой панели;
11. Обеспечение обмена данными с ПК или АСУ по протоколу Modbus через интерфейс RS-485.
12. Обеспечение обмена данными по протоколу HART с АСУ или HART-коммуникатором по протоколу HART через токовый выход.

Параметры работы

Все данные, которые влияют на работу расходомера или представляют результаты измерений и которые доступны пользователю, в данном руководстве называются параметрами. Значения параметров могут быть прочитаны и отредактированы (некоторые параметры доступны только для чтения) с помощью экранного меню и по протоколу Modbus. Описание параметров представлено в документе «Сведения для автоматизации». В дальнейшем термин «параметр» отдельно будет использоваться для обозначения одного из этих параметров.

2.4 Способы конфигурирования

Предусмотрены следующие возможности для настройки и управления работой расходомера:

1. Дисплей и кнопки, расположенные на лицевой панели модуля процессора

Дисплей позволяет просматривать результаты измерений и расчетов, информацию о состоянии расходомера и процесса измерения, информацию об ошибках. Также, с помощью кнопок, можно настраивать параметры работы расходомера;

2. Сервисное ПО

В комплекте с расходомером поставляется сервисная программа, которая позволяет получать данные о процессе измерения, конфигурировать расходомер и управлять его работой по протоколу Modbus через интерфейс RS-485;

3. HART-коммуникатор

Получение данных о процессе измерения, конфигурирование расходомера и управление его работой (в том числе в полевых условиях) возможно с помощью HART-коммуникатора по протоколу HART;

4. Микропереключатели

С помощью микропереключателей можно заблокировать работу с кнопками и заблокировать изменение данных через экранное меню и по протоколам Modbus и HART. Подробнее о микропереключателях см. п.2.13.

2.5 Лицевая панель модуля процессора

На лицевой панели расположены элементы управления и контроля работы расходомера. Вид лицевой панели отличается для расходомеров различного исполнения по компоновке. Вид лицевой панели показан на рисунках 2.13а, 2.13б.

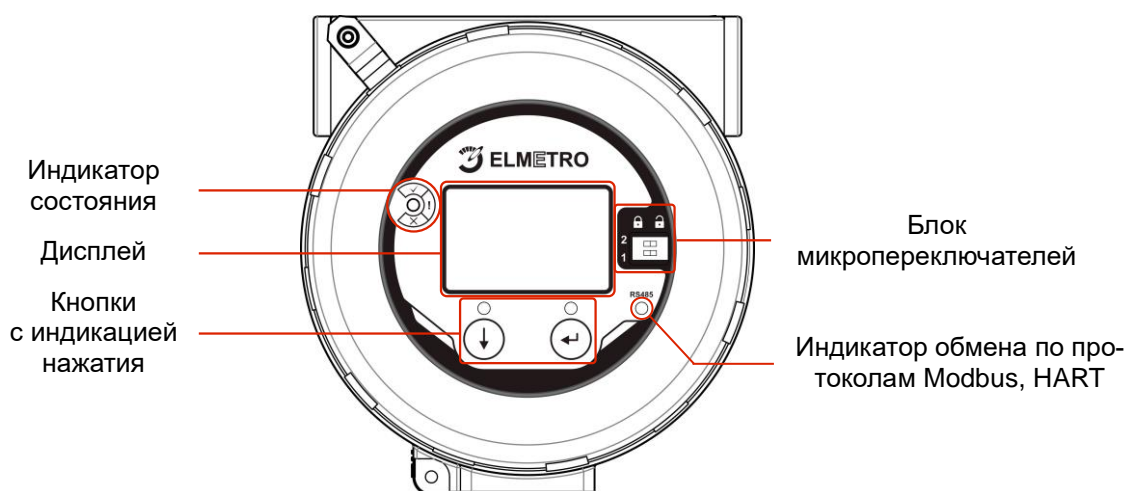


Рисунок 2.13а - Лицевая панель модуля процессора в исполнениях по компоновке I, R, S, RS

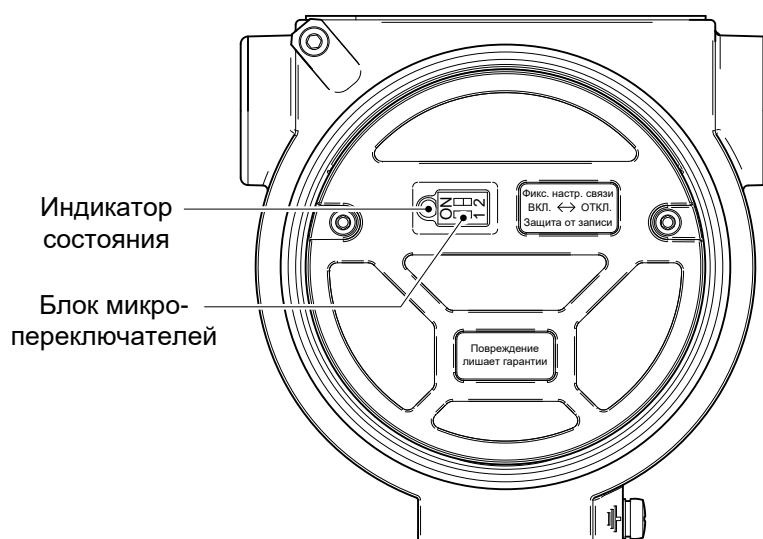


Рисунок 2.13б - Лицевая панель модуля процессора в исполнении по компоновке С

В исполнении по компоновке С индикатор состояния выполняет две функции: цветом отображает наличие сообщений (зелёный – сообщений нет, п.2.8), а также мигает при обмене данными по протоколу Modbus.

2.6 Дисплей и кнопки

Дисплей позволяет просматривать результаты измерений и расчетов, информацию о состоянии расходомера и процесса измерения, информацию об ошибках. Дисплей также служит для отображения меню, с помощью кнопок можно настраивать параметры работы расходомера.

В режиме Главного экрана дисплей функционально разделен на три части: Поле 1, Поле 2 и статусная строка (рисунок 2.16). Поля 1 и 2 предназначены для отображения текущих значений измеряемых параметров. Эти поля могут быть настроены. В статусной строке выводится информация о состоянии расходомера и процесса измерения.

Также на передней панели находятся кнопки для навигации по основному меню и меню сумматоров.

2.6.1 Назначение кнопок в различных режимах

Кнопки служат для входа в основное меню и в меню сумматора, выхода из режима заставки и меню, навигации по меню, редактирования значений параметров. Нажатие на кнопку сопровождается зажиганием светодиода, расположенного над кнопкой.






Внимание:




Сенсорные кнопки чувствительны к чистоте стекла на лицевой панели. В процессе эксплуатации стекло может покрываться росой, инеем и т.д. Для обеспечения работы кнопок в текущих условиях регулярно производится процедура адаптации кнопок. Процедура запускается каждые 30 секунд в периоды времени, когда пользователь не нажимает кнопки. В момент адаптации индикатор состояния однократно мигает. Если пользователь нажимает кнопку в момент адаптации, клавиатура может оказаться временно неработоспособной. Это выражается в несоответствии нажатия и индикации нажатия. Чтобы восстановить работу кнопок необходимо в течение 30 секунд не нажимать на кнопки.

Функции кнопок в различных режимах:




1. Вход в основное меню

Для входа в меню в режиме главного экрана нажмите и удерживайте две кнопки  +  в течение 2 секунд, затем отпустите кнопки и однократно нажмите кнопку .




2. Вход в меню сумматора

Для входа в меню в режиме главного экрана нажмите и удерживайте две кнопки  +  в течение 2 секунд, затем отпустите кнопки и однократно нажмите кнопку .

3. Выход из меню

Процедура аналогичная входу в основное меню. Находясь в меню, нажмите и удерживайте две кнопки  +  в течение 2 секунд, затем отпустите кнопки и однократно нажмите кнопку .

4. Навигация по меню

При навигации по меню кнопка  используется для перехода к следующему элементу в списке, а кнопка  служит для входа в соответствующий пункт меню. Для возврата на предыдущий уровень меню, установите маркер на пункт «Назад» и нажмите кнопку .

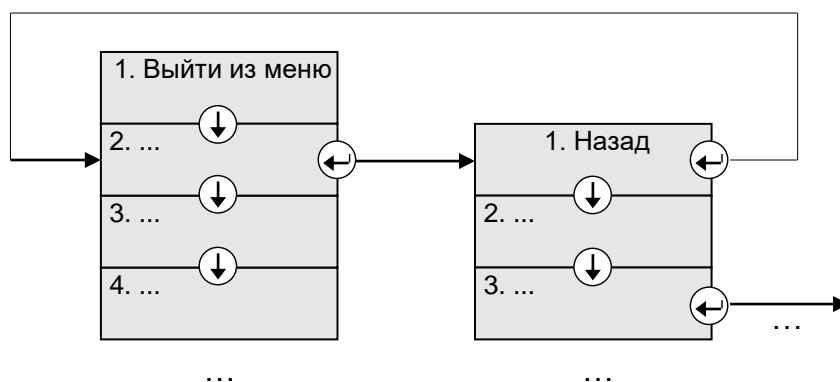





Рисунок 2.14 - Принцип навигации по меню



5. Редактирование значения параметра


Значение параметра может быть задано двумя способами: выбор из списка возможных значений или ввод числового значения.


При выборе значения из списка логика работы такая же, как при навигации по меню. Чтобы отказаться от изменения текущего значения параметра, выберите пункт «Назад».

При вводе числового значения объектами редактирования являются цифры в десятичных разрядах числа и десятичный разделитель (точка). Объект редактирования может находиться в выбранном состоянии и в не выбранном. В выбранном состоянии объект подсвечивается мигающим маркером.

Когда объект редактирования не выбран, кнопка  служит для циклического перебора объектов, а также кнопок¹ «Выход» и «Записать». Когда в качестве объекта редактирования выбран десятичный разряд, кнопка  служит для приращения значения до 9 и далее в 0; когда в качестве объекта редактирования выбран десятичный разделитель, кнопка  служит для перемещения точки.

Когда объект редактирования не выбран, кнопка  служит для выбора объекта. Когда объект редактирования выбран, кнопка  служит для подтверждения изменения значения в десятичном разряде или положения точки. Далее объект переводится в не выбранное состояние.

Если маркер находится на кнопке «Выход», нажатие на кнопку  отменяет все изменения и происходит возврат в меню.

Если маркер находится на кнопке «Записать», нажатие на кнопку  сохраняет значение параметра в памяти². Далее происходит возврат в меню.

¹ Здесь и далее термин «кнопка» будет применяться как к физическим кнопкам на передней панели модуля процессора так и к элементам ввода на дисплее с соответствующей функциональностью.

² Значение записывается в ОЗУ, а для некоторых параметров также сохраняется в ПЗУ.

6. Выход из режима экранной заставки

Нажатие на любую кнопку в режиме экранной заставки приведет к возврату в режим главного экрана.

2.6.2 Главный экран

Главный экран является основным режимом индикации на дисплее. В этом режиме экран разделен на три части: Поле 1, Поле 2 и статусная строка.



Рисунок 2.16 - Главный экран

Поле 1 и Поле 2

В каждом поле отображаются текущие значения и единицы измерения одного или двух измеряемых параметров. Если настроено отображение двух параметров, переключение между ними происходит с интервалом 10 секунд.

Пользователь может выбрать *величину* для отображения в поле, *единицы измерения* и количество знаков после запятой (*формат*). Это можно сделать:

- с помощью экранного меню: «Обслуживание → Настройка дисплея»;
- с помощью сервисной программы: «Настройка дисплея».

В случае отображения относительных величин («Масс. расх. в %», «Об. расход в %», «Пр. об. расх. в %»), необходимо также указать значение величины, которое будет принято за 100%. Значение концентрации, также отображаемое в «%», вычисляется относительно измеренного расхода и не требует указания базового значения.



Для настройки используются параметры:

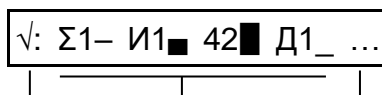
Поле 1

Название по тексту	Меню	Краткое описание	Параметр
меню: [4.Обслуживание] → [3.Настройка дисплея] → [3.Поле 1] →			
<i>величина</i>	«2. Назн.:»	выбор параметра для отображения	F1_Assign
<i>формат</i>	«3. Формат:»	формат вывода числа	F1_Format
<i>единицы измерения</i>	«4. Единицы:»	единицы измерения для параметра F1_V100	F1_Unit
	«5. ВПИ=100%:»	значение, которое принимается за 100% для относительных величин	F1_V100

Допускается в Поле 1 отображать два параметра попеременно с интервалом 10 секунд. Для этого необходимо настроить Мультипликатор поля 1. Настройка аналогичная настройке Поля 1, расположена в меню «Настройка дисплея» под пунктом «4.Мультипл. поля 1», используются параметры F1Mix_Assign, F1Mix_Format, и т.д. Настройка Поля 2 расположена под пунктом «5.Поле 2» меню «Настройка дисплея», Мультипликатора поля 2 под пунктом «6.Мультипл. поля 2».

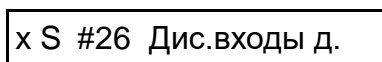
Статусная строка

В статусной строке выводится информация о состоянии расходомера и процессе измерения.



символ отсутствия ошибок и предупреждений индикаторы состояния устройств символ означает, что все обозначения не вмещаются в одну строку

Рисунок 2.17 - Пример статусной строки при отсутствии ошибок и предупреждений



символ наличия сообщений тип сообщения номер сообщения в своей группе краткое описание

Рисунок 2.18 - Пример статусной строки при наличии ошибок или предупреждений

В крайней левой позиции расположен индикатор состояния расходомера. Возможны три варианта индикатора:

- «√» – нормальное состояние, ошибки и предупреждения отсутствуют;
- «!» – есть предупреждения, ошибки отсутствуют;
- «x» – есть ошибки, возможно, есть и предупреждения.

Остальная часть строки различается для двух режимов:

1. При отсутствии сообщений об ошибках и предупреждений выводится информация о состоянии функций. Сообщение состоит из обозначения функции и индикатора состояния. Функции выводятся в следующем порядке:

№	Обозначение	Функция	Индикатор
1	Σ1	Сумматор 1	«пропеллер», вращается, когда сумматор включен и активен, стоит на месте, когда сумматор включен и остановлен
2	Σ2	Сумматор 2	----- «» -----
3	Σ3	Сумматор 3	----- «» -----

№	Обозначение	Функция	Индикатор
4	Σ4	Сумматор 4	----- «» -----
5	И1	Выход1 – импульсный режим	вертикальный барограф, высота пропорциональна частоте на выходе
	Ч1	Выход1 – частотный режим	вертикальный барограф, высота пропорциональна частоте на выходе
	С1	Выход1 – статусный режим	«_» – соответствует логическому нулю, «■» – логической единице
6	Ч2	Выход2 – частотный режим	вертикальный барограф, высота пропорциональна частоте на выходе
	С2	Выход2 – статусный режим	«_» – соответствует логическому нулю, «■» – логической единице
7	С3	Выход3	«_» – соответствует логическому нулю, «■» – логической единице
8	42	Токовый выход	вертикальный барограф, высота пропорциональна току на выходе
9	Д1	Дискретный вход 1	«_» – соответствует логическому нулю, «■» – логической единице
10	Д2	Дискретный вход 2	«_» – соответствует логическому нулю, «■» – логической единице

Если для входа, выхода или сумматора в качестве назначения указано «Не используется», информация о нем не выводится. Информация обо всех функциях разделяется на 2 или 3 строки, если не помещается в одну. Каждая строка отображается 8 секунд. Если строка не последняя, в ее конце ставится «...». Если строка не первая, в ее начале ставится «...». После вывода последней строки снова выводится первая.

2. При наличии ошибок или предупреждений, в статусной строке отображается по одному сообщению в порядке уменьшения значимости. Подробную информацию о сообщениях см. в п.2.8.

Находясь на главном экране, пользователь может попасть в главное меню и меню сумматора, пользуясь кнопками. Порядок действий приведен в п.2.6.1 настоящего Руководства.

2.6.3 Меню сумматора

С помощью меню пользователь управляет работой одного из четырех сумматоров. Выбор сумматора выполняется пользователем предварительно с помощью экранного меню или сервисной программы. Через меню сумматора выполняются следующие действия:

1. Стоп

Запрещает обновление значения сумматора в процессе измерения;

2. Сброс

Устанавливает значение сумматора в ноль;

3. Старт

Разрешает обновление значения сумматора в процессе измерения.



Для настройки используются параметры:

Название по тексту	Меню	Краткое описание	Параметр
меню: [4.Обслуживание] → [3.Настройка дисплея] → [2.Основные опции] →			
	«5. Меню сум.:»	выбор сумматора для управления через быстрое меню	QuickTotalMenu

2.6.4 Экранная заставка

Режим экранной заставки является защитным режимом работы дисплея.

OLED-дисплеи имеют заметно более высокую контрастность изображения по сравнению с ЖК-дисплеями и работают в более широком диапазоне температур, однако, ресурс OLED-дисплеев меньше, чем у ЖК. Использование экранной заставки позволяет продлить срок службы OLED-дисплея.

Режим экранной заставки актуален только для расходомеров с OLED-дисплеем. По умолчанию функция экранной заставки включена (*состояние* - «включено»). В расходомерах с ЖК-дисплеем экранная заставка не используется, ее конфигурация недоступна.



Внимание:

Отключение заставки настоятельно не рекомендуется, т.к. может привести к значительному снижению срока службы OLED-дисплея, уменьшению общей яркости, появлению неравномерностей в яркости отдельных областей.



Для настройки используются параметры:

Название по тексту	Меню	Краткое описание	Параметр
меню: [4.Обслуживание] → [3.Настройка дисплея] → [7.Экран.заставка] →			
<i>Состояние</i>	«2.Состояние:»	включение/отключение функции экранной заставки	Screensaver_Enabled
<i>Интервал отсутствия активности</i>	«3.Интервал:»	ввод интервала времени, через который заставка будет запущена при отсутствии активности	Screensaver_Interval
<i>Поведение при возникновении аварии</i>	«4.При аварии:»	выбор поведения экранной заставки при возникновении аварии	Screensaver_OnAlarm

В режиме экранной заставки экран полностью очищается и по нему непрерывно перемещается надпись с текстом «нажмите кнопку» для русского языка или «press any key» для английского языка. При этом статусный светодиод мигает с периодом 3 секунды.

Переход в режим экранной заставки осуществляется автоматически из любого

другого режима, если в течение *интервала отсутствия активности*, не было зафиксировано ни одного события, которое считается наличием активности. Значение *интервала отсутствия активности* может быть в диапазоне от 1 до 60 минут. Как только вновь будет зарегистрирована активность, будет произведен выход из режима заставки в режим главного экрана.

Далее перечислены события, которые считаются наличием активности:

- нажатие на одну или две кнопки;
- изменение состояния микропереключателей;
- включение питания.

К вышеперечисленным событиям может быть добавлено дополнительное – возникновение аварии. Управление осуществляется параметром *поведение при возникновении аварии*. Значения параметра:

- «выход из заставки» - возникновение аварии является событием наличия активности;
- «игнорировать сбой» - возникновение аварии не является событием наличия активности и не влияет на работу режима экранной заставки.

2.6.5 Главное меню

С помощью главного меню пользователь может изменить основную часть параметров работы расходомера, выполнить калибровку нуля и калибровку токового выхода. Инструкцию по работе с меню смотри в п.2.7. Описание параметров доступных через меню приведено в документе «3124 ИС1 - Инструкция специальная (Сведения для автоматизации)».

2.7 Инструкция по работе с главным меню



Заметка:

- Инструкцию по работе с клавиатурой смотри в п. 2.6.1 данного руководства;
- Описание структуры меню смотри в Приложении К.

Главное меню имеет древовидную структуру. Структура состоит из внутренних и конечных узлов. Каждому узлу соответствует пункт меню. Конечные узлы представляют параметры (см. описание параметров). Конечные узлы бывают двух видов: для индикации значения параметра и для редактирования значения. Если конечный узел предназначен для индикации значения, при установке маркера на соответствующий пункт меню, он выделяется рамкой, если конечный узел предназначен для редактирования параметра, пункт меню выделяется инверсным полем, также как пункты, соответствующие внутренним узлам. Значения в пунктах меню, предназначенных для индикации, обновляются автоматически с интервалом 0,4 секунды.

М. расх.:	2.001	4. Обнулить показания	2. Ед. мас.р.:	кг/ч
-----------	-------	-----------------------	----------------	------







Только для индикации

Только для
редактирования

Для индикации и
редактирования

Рисунок 2.19 - Выделение пунктов меню в зависимости от выполняемой функции.

Чтобы изменить значение некоторого параметра, необходимо найти соответ-

ствующий конечный узел в структуре дерева и мысленно составить к нему путь через внутренние узлы. Для входа в меню надо нажать одновременно кнопки  +  и удерживать в течение 2 секунд, затем отпустить кнопки и однократно нажать кнопку . Далее, осуществляя навигацию по меню, необходимо выбрать конечный узел для редактирования соответствующего параметра. В зависимости от типа параметра будет предложено выбрать значение из списка возможных или отредактировать числовое значение. Новое значение можно сохранить или отменить изменения. Далее можно выйти из меню на Главный экран или продолжить навигацию по меню. Выход из меню осуществляется аналогично входу: надо нажать одновременно кнопки  +  и удерживать в течение 2 секунд, затем отпустить кнопки и однократно нажать кнопку . Также можно выбрать пункт «1. Выйти из меню» на первом уровне главного меню.



Заметка:

- Изменение некоторых параметров может влиять на структуру меню в соответствии с выбранным значением;
- Расходомер продолжает выполнять все свои функции (п.2.3 данного руководства) в процессе редактирования меню.



Внимание:

Вход в главное меню может быть заблокирован с помощью микропереключателя. Если микропереключатель 2 находится в положении «ON», вход в меню будет заблокирован, на дисплее высветится сообщение «Вход запрещен! Аппаратная защита». Для разрешения входа в меню, переведите микропереключатель 2 в положение «OFF».

2.8 Сообщения



Заметка:

- Инструкцию по работе с клавиатурой смотри в п. 2.6.1 данного руководства;
- Описание структуры меню смотри в Приложении К.

2.8.1 Классификация сообщений

Сообщения классифицируются по двум признакам: по происхождению и по степени важности.

По происхождению сообщения подразделяются на два вида:

1. Системные сообщения — это сообщения связанные с функционированием программного и аппаратного обеспечения расходомера;
2. Сообщения процесса — это сообщения связанные с параметрами измеряемого процесса.

По важности сообщения подразделяются на два вида:

1. Ошибки — это сообщения о событиях, которые привели к тому, что расходо-

мер не может представлять достоверное значение одной или нескольких измеряемых величин.

2. Предупреждения — это сообщения, которые говорят о том, что некоторые параметры работы расходомера не соответствуют типовому применению (например, режим симуляции выходного сигнала).

В соответствии с этим:

1. «Системные ошибки» – это события, которые связаны с функционированием программно-аппаратного комплекса, и наступление которых, приводит к невозможности определять и передавать правильные значения основных измеряемых параметров (массовый расход, объемный расход и т.д.);

2. «Ошибки процесса» – это события, которые связаны с самим процессом (или условиями при которых он осуществляется) и не связаны с неисправностями измерительного обеспечения массового расходомера;

3. «Системные предупреждения» сообщают о том, что некоторые функции расходомера не выполняются штатным образом. Например, выход вместо отображения расхода работает в режиме симуляции или нарушена работа дисплея. Однако, основная функция расходомера — измерение расхода — выполняется;

4. «Предупреждения процесса» сообщают о том, что текущие измеренные параметры процесса вышли за номинальный диапазон (велик расход) и/или не соответствуют настройкам отдельных выходных сигналов, функции концентрации и др.

Полный классифицированный перечень сообщений с описанием каждого сообщения представлен в Приложении Г.



Заметка: в ряде случаев «системная ошибка» может быть следствием особых условий работы расходомера (в момент включения питания, при ударных воздействиях на расходомер и т.д.).

2.8.2 Отображение

Сообщения отображаются на дисплее в главном экране (п.2.6.2 рис.2.16) и с помощью статусного светодиода (рис.2.13). В статусной строке отображается по одному сообщению. Порядок следования сообщений определяется:

1. Группой, в соответствии с классификацией (п.2.6.2);
2. Внутри одной группы сообщения выводятся в порядке возрастания номера сообщения (Приложение Г).

Сообщение отображается в статусной строке до тех пор, пока не будет устранена причина, вызвавшая сообщение.

Порядок следования групп при выводе сообщений:

1. Ошибки системы;
2. Ошибки процесса;
3. Предупреждения системы;
4. Предупреждения процесса.

Наличие ошибок сигнализируется зажиганием статусного светодиода красным

цветом. Наличие только предупреждений – желтым.

Формат сообщения в статусной строке

Примеры сообщений: «× S #XX Связь с ИМ», «! P #XX Велик.мас.р»

класс важности _____ краткое описание
 происхождение | | _____
 номер в группе

Класс важности:

«×» – Ошибка;
 «!» – Предупреждение.

Происхождение:

«S» – системное сообщение;
 «P» – сообщение процесса.

Номер в группе служит для поиска сообщения в перечне (Приложение Г).

Краткое описание соответствует наименованию сообщения в Приложении Г.

Весь список активных сообщений можно считать по протоколу Modbus. Для этого необходимо прочитать параметры CommonNotice, Notice1, Notice2, ..., Notice8. Параметр CommonNotice содержит информацию об общем количестве сообщений и их типах. Если количество сообщений больше нуля, то параметры Notice1.. Notice8 содержат информацию о сообщениях.

Формат параметра CommonNotice:

бит	15	14	13	12	11	10	9	8	7	6	5	4	3	2	1	0
назн.	–	–	–	–	–	–	–	–	СО	СП	ОП	ПП	Н	Н	Н	Н

Бит0..бит3 – общее количество сообщений об ошибках (до 8);

Бит4..бит7 – флаги наличия сообщений определенного типа:

- ПП – предупреждение процесса,
- ОП – ошибка процесса,
- СП – системное предупреждение,
- СО – системная ошибка

могут быть установлены в любом сочетании.

Бит8..бит15 – не используются.

Формат параметров Notice1.. Notice8:

бит	15	14	13	12	11	10	9	8	7	6	5	4	3	2	1	0
назн.	СО	СП	ОП	ПП	–	–	–	–	Н	Н	Н	Н	Н	Н	Н	Н

Бит0..бит7 – индекс сообщения в соответствии с документом «3124 ИС1 – Инструкция специальная (Сведения для автоматизации)»;

Бит8..бит11 – не используются;

Бит12..бит15 – флаг типа сообщения, всегда установлен один из четырех.

2.9 Коммуникационные протоколы

Расходомер может осуществлять обмен данными по протоколам Modbus и

HART. Набор цифровых интерфейсов определяется исполнением расходомера:

Исполнение	Наличие интерфейсов
M	Modbus RTU
H	HART + Modbus RTU

Расходомер не может осуществлять обмен одновременно по двум интерфейсам. В исполнении «H» выбор *активного интерфейса* и версии протокола HART (HART5, HART7) выполняется с помощью локального интерфейса (экранное меню), по протоколу Modbus (регистр CommProtocol) или по протоколу HART (команда #180 «Select Communication Protocol»).



Для настройки используются параметры:

Название по тексту	Меню	Краткое описание	Параметр
меню: [5. Базовые функции] → [7. Протокол связи] →			
<i>активный интерфейс</i>	«2. Протокол:»	Переключение между интерфейсами и протоколами Modbus и HART	CommProtocol

2.9.1 Modbus

2.9.1.1 Реализация протокола

Руководство по эксплуатации содержит краткий обзор реализации протокола Modbus – сведения, минимально необходимые для применения расходомера в системах АСУ. Расширенное описание протокола содержится в документе «3124 ИС1 - Инструкция специальная (Сведения для автоматизации)».

Расходомер осуществляет обмен данными по протоколу Modbus RTU по линии связи RS-485. Схема подключения приведена в приложении В. Расходомер работает в режиме ведомого устройства (сервера) – отвечает на запросы ведущего устройства (клиента). В том числе, расходомер принимает и обрабатывает широковещательные запросы (с адресом 0).

При выпуске из производства¹ расходомер имеет адрес 1. Пользователь может изменить адрес расходомера (в диапазоне от 1 до 247) и другие параметры обмена с помощью локального интерфейса или по протоколу Modbus.

Предельно допустимая задержка ответа расходомера составляет 100 мс. Максимальное время обработки широковещательного сообщения также составляет 100 мс. Типовое время ответа находится в интервале от 5 до 20 мс.

Расходомер поддерживает два режима работы по протоколу Modbus: Фломак и MMI. Режим MMI позволяет применять расходомеры ЭЛМЕТРО-Фломак в системах АСУ, настроенных на работу с расходомерами марки Micro Motion без перенастройки АСУ. Переключение режимов осуществляется через локальный интерфейс или по протоколу Modbus. Выбранный режим определяет поддерживаемые функции (команды) Modbus, набор регистров и их адреса. Перед переключением в режим MMI требуется провести предварительную настройку расходомера в соответствии с инструкцией, приведенной в разделе 13 документа «3124 ИС1 - Инструкция специальная (Сведения для автоматизации)».

¹ При заказе без опции «Конфигурирование прибора согласно требованиям Заказчика»

В зависимости от выбранного режима Modbus расходомер поддерживает следующие функции Modbus:

Код функции	Имя в соответствии со спецификацией Modbus	Режим	Применение
0x01	READ COILS	MMI	Чтение текущего состояния битов конфигурации и флагов состояния
0x03	READ HOLDING REGISTERS	Фломак/ MMI	Чтение текущего значения измеряемых величин и прочих параметров расходомера
0x04	READ INPUT REGISTERS	Фломак/ MMI	
0x05	WRITE SINGLE COIL	MMI	Запись битов конфигурации
0x06	WRITE SINGLE REGISTER	Фломак/ MMI	Запись значений параметров, имеющих целый тип
0x0F	WRITE MULTIPLE COILS	MMI	Запись битов конфигурации
0x10	WRITE MULTIPLE REGISTERS	Фломак/ MMI	Запись значений параметров с плавающей запятой, запись нескольких параметров

Регистры Modbus могут содержать целочисленные значения и значения с плавающей запятой. Расходомер поддерживает четыре варианта представления значений с плавающей запятой в регистрах Modbus:

1) 3-2-1-0

Порядок следования при передаче	1-й байт	2-й байт	3-й байт	4-й байт
Размещение в регистрах	Регистр N		Регистр N+1	
Номера байт по IEEE 754	Байт 3	Байт 2	Байт 1	Байт 0
Содержимое байт	ЗЭЭЭЭЭЭЭ ¹	ЭМММММММ	ММММММММ	ММММММММ

2) 1-0-3-2 (по умолчанию)

Порядок следования при передаче	1-й байт	2-й байт	3-й байт	4-й байт
Размещение в регистрах	Регистр N		Регистр N+1	
Номера байт по IEEE 754	Байт 1	Байт 0	Байт 3	Байт 2
Содержимое байт	ММММММММ	ММММММММ	ЗЭЭЭЭЭЭЭ	ЭМММММММ

3) 2-3-0-1

Порядок следования при передаче	1-й байт	2-й байт	3-й байт	4-й байт
Размещение в регистрах	Регистр N		Регистр N+1	
Номера байт по IEEE 754	Байт 2	Байт 3	Байт 0	Байт 1
Содержимое байт	ЭМММММММ	ЗЭЭЭЭЭЭЭ	ММММММММ	ММММММММ

4) 0-1-2-3

Порядок следования при передаче	1-й байт	2-й байт	3-й байт	4-й байт
Размещение в регистрах	Регистр N		Регистр N+1	

¹ М – мантисса, Э — экспонента, З — знак

Номера байт по IEEE 754	Байт 0	Байт 1	Байт 2	Байт 3
Содержимое байт	MMMMMMMM	MMMMMMMM	ЭMMMMMMM	ЗЭЭЭЭЭЭЭ

Представление данных с плавающей запятой в регистрах Modbus определяется параметром FloatByteOrder.

2.9.1.2 Линия связи Modbus

Связь по протоколу Modbus с расходомером должна осуществляться по линии связи стандарта RS-485. Стандарт EIA/TIA-485 предусматривает использование двух типов кабеля (А и Б) для организации линии связи. При работе с расходомером рекомендуется использовать кабель типа А.

Рекомендуемые характеристики кабеля:

Параметр	Значение
Импеданс	от 135 до 165 Ом при измерении на частоте от 3 до 20 МГц
Ёмкость	не более 30 пФ/м
Сечение	не менее 0,34 мм ²
Тип кабеля	витая пара
Сопротивление петли	не более 110 Ом/км
Затухание сигнала	не более 9 дБ по всей длине кабеля
Экранирование	медное плетение или плетение и экран из фольги

Обратите внимание на следующие замечания:

- При использовании кабеля типа А, при максимальной скорости передачи данных 115200 бит/с, максимальная длина линии связи (сегмента) составляет 1200 м;
- К одному сегменту сети может быть подключено не более 32 пользователей (ведущих и ведомых);
- К каждому сегменту с обоих концов должны быть подключены терминаторы (резистор номиналом 120 Ом);
- Длина сети или количество пользователей могут быть увеличены с применением повторителей.

2.9.1.3 Настраиваемые параметры

Параметры обмена данными настраиваются через экранное меню («Базовые функции → Протокол связи → Конфигурация») или по протоколу Modbus (в сервисной программе «Базовые функции → Modbus RS-485»). Доступными параметрами являются:

- Адрес в сети Modbus

Диапазон значений: от 1 до 247. Значение по-умолчанию: 1.

- Скорость передачи данных, бит/с

Доступен ряд скоростей: 1200, 2400, 4800, 9600, 14400, 19200, 28800, 38400, 57600, 115200. Значение по-умолчанию: 115200.

- Чётность

Доступные режимы: нет контроля, нечет, чёт. Значение по-умолчанию: нет контроля.

- Порядок байт вещественных параметров

Доступные варианты: 3-2-1-0; 1-0-3-2; 2-3-0-1; 0-1-2-3. Значение по-умолчанию: 1-0-3-2.

- Режим работы Modbus

Доступные варианты: стандартный режим Фломак и режим MMI. Значение по-умолчанию: Фломак.

Число стоп-битов в информационном слове не конфигурируется и всегда равно 1 стоп биту.



Заметка:

При изменении параметров связи удаленно по протоколу Modbus, ответ на запрос расходомер отправляет в старом формате. Следующий запрос расходомер ожидает в новом формате.



Для настройки используются параметры:

Название по тексту	Меню	Краткое описание	Параметр
меню: [5. Базовые функции] → [7.Протокол связи] → [3.Конфигурация]			
адрес	«2.Адрес:»	Адрес расходомера в сети Modbus	DevAddr
скорость	«3.Скорость:»	Скорость передачи данных, индекс из ряда	BaudRate
чётность	«4.Четность:»	Включение/выключение контроля четности	Parity
порядок байт вещественных параметров	«6.Поряд.байт:»	Порядок байт для параметров вещественного типа данных	FloatByteOrder
режим работы Modbus	«7.Карта рег.:»	Выбор режима (карты регистров) Modbus (Фломак или MMI)	ModbusMapMode

2.9.2 HART

Расходомер поддерживает две версии протокола HART: HART5 и HART7. Расходомер работает по протоколу HART в режиме подчинённого (полевого) устройства.

Протокол HART в расходомере применяется для следующих целей:

- 1) Конфигурирование (с помощью HART-коммуникатора, АСУ или ПК с HART-модемом);
- 2) Передача результатов измерений по запросам от Мастер-устройств (АСУ, HART-коммуникатор, ПК с HART-модемом и т.д.) или в монопольном (Burst) режиме (п. Конфигурация монопольного (Burst)).
- 3) Получение показаний от внешнего датчика давления для использования их в функции компенсации по давлению. Применяется режим захвата сообщений (Catch). Подробнее о возможностях получения показаний давления

смотри п.2.15.5 Компенсация влияния давления измеряемой среды.

Схемы подключения расходомера по интерфейсу HART приведены в приложении В. Подключение HART-модема или коммуникатора выполняется в соответствии с рисунком В.3 (Приложение В). Подключение датчика давления выполняется в соответствии с рисунком В.4. При выборе номинала нагрузочного резистора следует руководствоваться графиком на рисунке В.5.

В режиме HART5 расходомер имеет идентификаторы “generic” (общего) устройства; в режиме HART7 расходомер идентифицируется как «ELMETRO Flomac»:

	Идентификатор производителя	Код типа устройства
HART5	0xF9 (unknown)	0x82 (generic)
HART7	0x60C0 (“ELMETRO”)	0xE33C (“Flomac”)

Подробное описание реализации протокола HART содержится в документе «ЭЛМЕТРО-Фломак. Спецификация полевого устройства HART».

2.9.2.1 Настройка параметров протокола HART

Настройка параметров обмена данными по протоколу HART производится через экранное меню или с помощью HART-коммуникатора.

Выбор версии протокола

Выбор версии протокола выполняется в меню: «5. Базовые функции» → «7.Протокол связи» → «2.Протокол».

Основная конфигурация

Основная конфигурация расположена в меню: «5. Базовые функции» → «7. Протокол связи» → «3. Конфигурация».

Параметры основной конфигурации HART:

- Адрес опроса (короткий адрес)

Позволяет идентифицировать полевые устройства, находящиеся на одной шине. Диапазон значений: от 0 до 15 для HART5; от 0 до 63 для HART7. Значение по умолчанию – 0. На одной шине не должно находиться устройств с одинаковым коротким адресом.

- Режим токовой петли

Определяет сигнальный или несигнальный режим токовой петли. Сигнальный – нормальный режим работы петли, когда ток петли определяется значением первичной переменной (PV). Несигнальный режим – когда значение тока петли зафиксировано на уровне 4 мА; используется для многоточечных систем. Режим по умолчанию – сигнальный.

- Строковые параметры для идентификации

Строковые параметры для идентификации полевого устройства: Тэг, Дескриптор, Длинный тэг (Длинный тэг доступен только в HART 7).

- Назначение динамических переменных

Определяется привязка переменных устройства к динамическим переменным. Назначение по умолчанию: первичная переменная (PV) – массовый расход; вторичная переменная (SV) – температура; третичная переменная (TV) – плотность; четвертичная переменная (QV) – объемный расход. Набор переменных устройства

смотри в таблице 2.2.

Примечание: Назначение первичной переменной определяет назначение связанного параметра токового выхода (п. 2.11.2). При включенном интерфейсе HART изменение назначения связанного параметра токового выхода через меню «Сигнальные выходы» запрещено.

- Число преамбул в ответе

Определяет количество байт преамбулы в ответе расходомера на запрос мастера или в Burst-сообщениях. Диапазон значений от 5 до 20. По умолчанию 5.

- Информационные параметры

Используются пользователем в произвольных целях. Строковые параметры: Сообщение и Дата, целочисленный параметр «Номер конечной сборки» (диапазон значений от 0 до 16777215, значение по умолчанию 0).

Таблица 2.2 – Набор переменных устройства, поддерживаемых расходомером

Код	Название	Описание	Динамич*
0	Mass Flow	Массовый расход	+
1	Temperature	Температура	+
2	Totalizer #1	Сумматор №1	–
3	Density	Плотность	+
4	Totalizer #3	Сумматор №3	–
5	Volum. Flow	Объемный расход	+
6	Totalizer #2	Сумматор №2	–
7	Totalizer #4	Сумматор №4	–
8	Drive Gain	Уровень возбуждения сенсора (0..100%)	+
9	External Pressure	Давление с внешнего датчика давления	+
10	Reference Density	Приведенная плотность	+
11	Corrected Volum. Flow	Приведенный объемный расход	+
Обязательные переменные устройства, согласно спецификации HART			
244	Percent Range	Процент диапазона первичной переменной	–
245	Loop Current	Текущее значение тока в мА	–
246	PV	Первичная переменная	–
247	SV	Вторичная переменная	–
248	TV	Третичная переменная	–
249	QV	Четвертичная переменная	–
* Возможность назначения переменной в качестве динамической			



Заметка:

При изменении конфигурационных параметров HART через экранное меню (не включая настройки Burst-сообщений), коммуникационный протокол перезапускается после каждого изменения.

i Для настройки используются параметры:

Название по тексту	Меню	Краткое описание	Параметр
меню: [5.Базовые функции] → [7.Протокол связи] → [3.Конфигурация] →			
<i>адрес опроса</i>	«3.Адрес опроса:»	Адрес расходомера в сети Modbus	Hart_PollingAddress
<i>режим токовой петли</i>	«4.Режим петли:»	Сигнальный или несигнальный режим петли токового выхода	CUR_MultidropMode
<i>назначение динамических переменных</i>	«5.Назн. динам.перем.»	Назначение динамических переменных: первичной (PV), вторичной (SV), третичной (TV), четвертичной (QV)	Hart_AssignPV, Hart_AssignSV, Hart_AssignTV, Hart_AssignQV
<i>число преамбул в ответе</i>	«6.Преамбул в отв:»	Число байт преамбулы в ответе устройства	Hart_RespPreamblesCount
<i>номер конечной сборки</i>	«7.№ сборки:»	Информационный параметр	Hart_FinalAssemblyNumber
меню: [5. Базовые функции] → [7.Протокол связи] → [3.Конфигурация] → [2.Информ. об.устр.]			
<i>тэг</i>	«5.Тэг:»	HART Тэг (8 символов)	MM_HartTag01, MM_HartTag23, MM_HartTag45, MM_HartTag67
<i>дескриптор</i>	«7.Дескриптор...»	HART Дескриптор (16 символов)	Hart_Descriptor0, Hart_Descriptor2, ... Hart_Descriptor12, Hart_Descriptor14
<i>сообщение</i>	«8.Сообщение...»	HART Сообщение (32 символа)	Hart_Message0, Hart_Message2, ... Hart_Message28, Hart_Message30
<i>длинный тэг</i>	«9.Длинный тэг...»	HART Длинный тэг (32 символа)	Hart_LongTag0, Hart_LongTag2, ... Hart_LongTag28, Hart_LongTag30
<i>дата</i>	«6.Дата:»	HART Дата: день, месяц, год	Hart_Day, Hart_Month, Hart_Year

Конфигурация монопольного (Burst) режима

В режиме HART7 расходомер поддерживает передачу до трёх Burst-сообщений. Режим HART5 допускает передачу только одного Burst-сообщения. Настройка каждого сообщения включает следующие параметры:

- Активность

Определяет включена или выключена публикация¹ и отправка данного Burst-сообщения. По умолчанию публикация и отправка выключены.

- Команда

Выбор команды, публикуемой в Burst-сообщении. Поддерживаются следующие ко-

¹ При публикации обновляется содержимое сообщения в буфере расходомера. Отправка сообщений в шину выполняется непрерывно с максимальным темпом, независимо от событий публикации.

манды: 1 (первичная переменная), 2 (процент диапазона и значение тока), 3 (динамические переменные и значение тока), 9 (слоты переменных устройства со статусом), 33 (слоты переменных устройства), 48 (дополнительный статус устройства). Команда по умолчанию – 1. Команды 9 и 48 недоступны для протокола HART5. Номер команды определяет переменную устройства – источник триггера:

Команда	Источник триггера	Команда	Источник триггера
1	Первичная переменная (PV)	9	Переменная в Слоте 1
2	Процент диапазона	33	Переменная в Слоте 1
3	Первичная переменная (PV)	48	Источника нет (Not Used)

- Слоты переменных

В слотах для переменных определяется набор переменных устройства, публикуемых в Burst-сообщении при использовании команд 9 или 33. Для команды 9 доступно 8 слотов переменных. Для 33 команды доступно 4 слота переменных.

- Режим триггера

Определяет тип события, по которому публикуется Burst-сообщение. Допустимые режимы триггера: непрерывный (безусловная публикация сообщения с периодом обновления); оконный (публикация сообщения, если отклонение значения от предыдущего опубликованного больше заданного уровня триггера); по превышению (публикация сообщения, если значение превысило заданный уровень триггера); по снижению (публикация сообщения, если значение упало ниже заданного уровня триггера); по изменению (публикация сообщения при изменении любой переменной устройства, используемой в выбранной команде).

- Период обновления данных

Задаёт минимальный период публикации Burst-сообщения. Допустимые значения (с): 0,5; 1; 2; 4; 8; 16; 32; 60..3600. Введенные значения менее 60,0 округляются до ближайшего допустимого. Значение по-умолчанию: 0,5 с.

- Максимальный период обновления

Задаёт период, через который будет совершаться принудительная публикация Burst-сообщения, если в течение этого времени не было наступления события триггера. Для непрерывного режима триггера не используется. Допустимые значения (с): 0,5; 1; 2; 4; 8; 16; 32; 60..3600. Введенные значения до 60,0 округляются к ближайшему допустимому. Значение по-умолчанию: 2 с.

- Уровень триггера

Определяет уровень, используемый в следующих режимах триггера: оконном, по превышению, по снижению. Задаётся в единицах уровня триггера. Значение по умолчанию: NAN.

- Единицы уровня триггера

Определяет единицы, в которых задан уровень триггера. Набор единиц соответствует переменной устройства – источнику триггера.



Для настройки каждого Burst сообщения используются параметры:

Название по тексту	Меню	Краткое описание	Параметр
меню: [5.Базовые функции] → [7.Протокол связи] → [4.Настройка Burst] → [X.Сообщение X]			
<i>активность</i>	«2.Активность:»	Разрешение публикации данногоBurst-сообщения	BurstX_Mode
<i>команда</i>	«3.Команда:»	Публикуемая в данномBurst-сообщении команда	BurstX_CmdNumList
<i>слоты переменных</i>	«4.Слоты переменных»	Слоты для переменных устройства, публикуемых в 9 или 33 командах	BurstX_DevVar1, BurstX_DevVar2, ... BurstX_DevVar8
<i>период обновления данных</i>	«5.Т обновл.:»	Период публикации Burst-сообщения	BurstX_UpdatePeriod
<i>максимальный период обновления данных</i>	«6.Тmax обновл.:»	Максимальный период публикации Burst-сообщения	BurstX_MaxUpdatePeriod
<i>режим триггера</i>	«7.Триггер:»	Тип события, по которому публикуются Burst-сообщения	BurstX_TrigMode
<i>единицы уровня триггера</i>	«8.Единицы»	Единицы, в которых определяется уровень триггера	BurstX_TrigUnitsFmk
<i>уровень триггера</i>	«9.Уровень:»	Значение уровня триггера в соответствующих единицах	BurstX_TrigLevel

2.9.2.2 Файл описания устройства (DD)

Файл описания устройства (DD) позволяет HART-Мастеру наиболее полно использовать функциональные возможности, предоставляемые HART протоколом полевого устройства.

Файл описания устройства (DD) расходомера предоставляет Мастер-устройству следующие дополнительные возможности:

- 1) Получение расширенной идентификационной информации о расходомере;
- 2) Получение измеряемых расходомером значений (показания расхода, плотности, температуры и др.);
- 3) Управление сумматорами и получение их значений;
- 4) Чтение полной диагностической информации;
- 5) Конфигурирование расходомера (дисплей, выходы, входы, сумматоры, настройка измерения и др.);
- 6) Выполнение диагностических и сервисных операций (настройка нуля датчика, калибровка токового выхода, симуляция выходов и др.).

Подробное описание структуры экранного меню DD, содержится в документе «ЭЛМЕТРО-Фломак. Структура экранного меню DD».

В комплект поставки расходомера включены следующие файлы:

- 1) Специализированный файл DD (*.hhd) для HART-коммуникаторов Emerson 375 / 475 Field Communicator;
- 2) Набор для быстрой интеграции расходомера в состав ПО Emerson «AMS Device Manager» версии 13.0 и выше;

3) Файл DD стандартного формата (*.fm8) для Мастер-устройств других производителей (HART-коммуникаторы, ПО ПК, АСУ).



Заметка:

Файл описания устройства доступен только для версии протокола HART7.

2.10 Сервисная программа

Расходомер поставляется в комплекте с сервисной программой для ПК. Сервисная программа позволяет выполнять следующие действия:

- Считывать конфигурацию (содержит значения всех параметров) из расходомера и сохранять её в файл;
- Записывать конфигурацию из файла в расходомер;
- Производить настройку расходомера посредством изменения любых параметров, доступных для записи. Параметры сгруппированы по назначению в соответствии с экранным меню;
- Просматривать текущие значения измеряемых величин; во время работы сервисной программы текущие значения сохраняются в файл ГГГГ_ММ_ДД.txt в подкаталоге «IndicatorLogs»;
- Просматривать информацию о текущих сообщениях расходомера (предупреждения и ошибки);
- Производить калибровку токового выхода с помощью специального мастера; также позволяет возвращать калибровочные коэффициенты к заводским значениям.

Во время работы сервисная программа ведет протокол событий, который записывается в файл ГГГГ_ММ_ДД.txt в подкаталоге «Logs». События включают в себя:

- Изменение состояния подключения к расходомеру;
- Ошибки связи при обмене данными с расходомером;
- Результат (успех/ошибка) операций записи новых значений параметров;

Интерфейс программы может быть представлен на разных языках; переключение языков осуществляется через меню «Language».

За более подробными сведениями обращайтесь к «Инструкции по работе с сервисной программой расходомера ЭЛМЕТРО-Фломак».

2.11 Выходы

Оснащение расходомеров выходными сигналами соответствует таблице:

Сигнальный выход	Исполнение по компоновке	
	I, R, S, RS	C
Импульсный/частотный/статусный выход 1	+	+
Частотный/статусный выход 2	+	-
Статусный выход 3	+	-
Токовый выход	+	-

Каждый выход может быть выключен или включен. Выключить выход можно задав в качестве *назначения* «Не используется». Если указано другое назначение, то выход включен и может работать в нормальном режиме или в режиме симуляции. В режиме симуляции выход постоянно отображает заданное значение. Если не включен *режим симуляции*, выход работает в нормальном режиме, т.е. отображает назначенный параметр. Если выход работает в нормальном режиме при возникновении состояния аварии расходомера, значение на выходе определяется параметром *аварийный режим*:

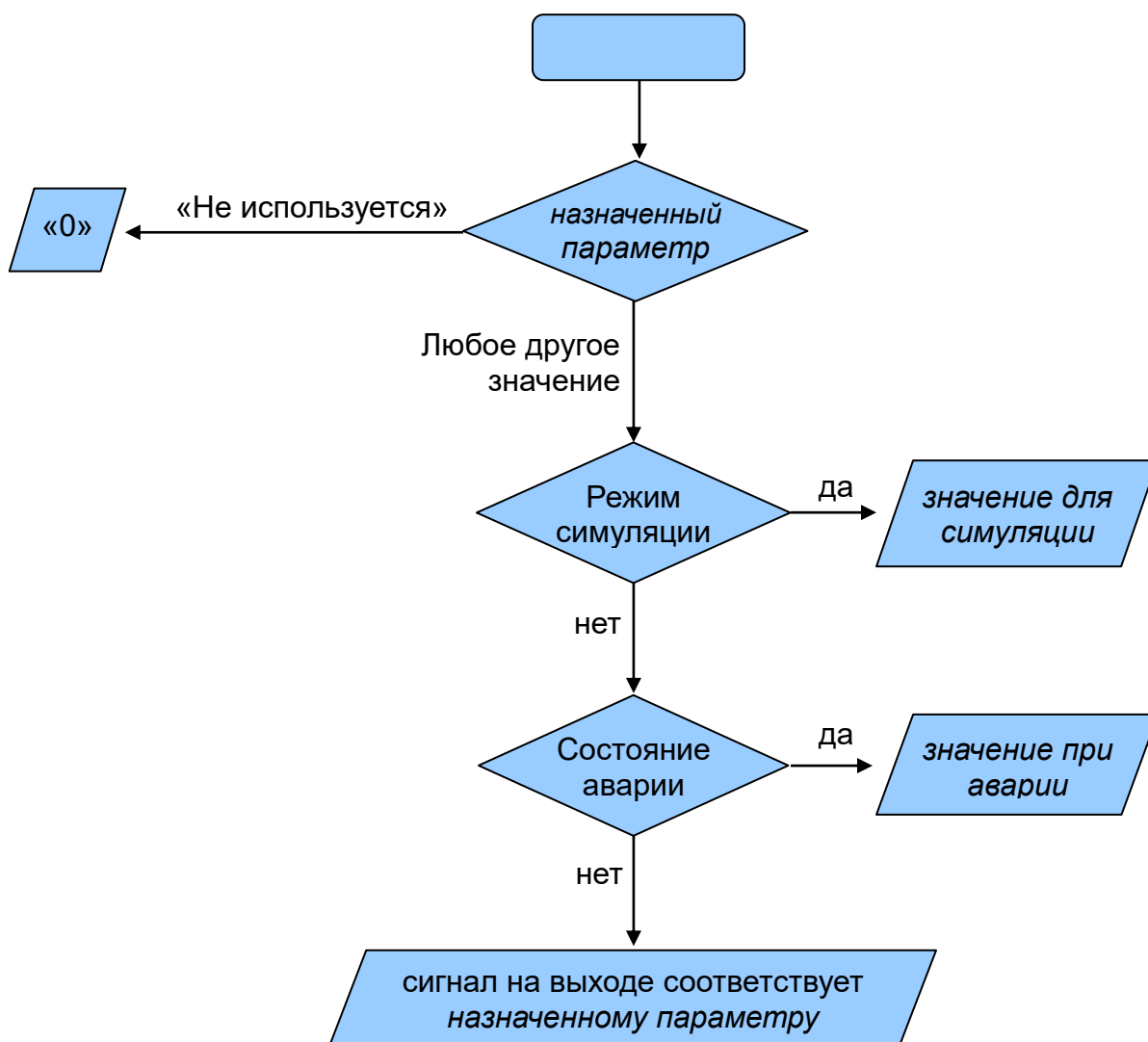


Рисунок 2.22 - Алгоритм формирования значения на выходе

2.11.1 Дискретные выходы

Для дискретных выходов доступны следующие *режимы работы*:

- Импульсный;
- Частотный;
- Статусный.

Дискретные выходы имеют пассивный тип и в каждый момент времени могут находиться в одном из двух состояний:

- Проводящее, в дальнейшем по тексту обозначается «1»;
- Непроводящее, в дальнейшем по тексту обозначается «0».

Допустимые режимы работы выходов:

	Импульсный	Частотный	Статусный
Выход 1	+	+	+
Выход 2		+	+
Выход 3			+

Режим работы первого и второго выходов определяется параметрами PFS1_Mode, FS2_Mode соответственно.



Для настройки используются параметры:

Выход 1

Название по тексту	Меню	Краткое описание	Параметр
меню: [4. Обслуживание] → [5.Сигнальные выходы] → [2.Имп./Част./Стат. 1] →			
<i>режимы работы</i>	«2. Тип:»	Тип выхода (имп., част., статус.)	PFS1_Mode

Выход 2

Название по тексту	Меню	Краткое описание	Параметр
меню: [4. Обслуживание] → [5.Сигнальные выходы] → [3.Частотный/Стат. 2] →			
<i>режимы работы</i>	«2. Тип:»	Тип выхода (част., статус.)	FS2_Mode

Импульсный режим

В этом режиме работы число импульсов на выходе за некоторый отрезок времени пропорционально изменению значения *назначенного параметра* за это время. Коэффициент пропорциональности называется *ценой импульса*.

$$N = \frac{\Delta V}{k}, \quad (2.2)$$

где N – количество импульсов,

k – цена импульса,

ΔV – изменение значения связанного параметра.

Цену импульса следует выбирать таким образом, чтобы максимальная возможная частота импульсов на выходе при максимальном расходе ($1 / N$) не превышала 10 кГц и соответствовала возможностям вторичной аппаратуры.

При расчете параметров импульсного выхода за *максимальный расход* следует принимать двойной номинальный расход для данного расходомера (п.1.2.2), чтобы обеспечить правильную работу импульсного выхода в ситуации, когда расход превышает номинальное значение. Ширину импульса следует выбирать менее половины периода следования импульсов при максимально возможной частоте.

В этом режиме выход может использоваться для отображения следующих величин:

- Массовый расход;
- Объемный расход;
- Приведенный объемный расход.

Если включена *функция вычисления концентрации* (п.2.20), кроме перечисленных, доступны следующие варианты назначения импульсного выхода:

- Массовый расход целевой среды;
- Массовый расход среды-носителя;
- Объемный расход целевой среды;
- Объемный расход среды-носителя.

Число импульсов на выходе за некоторое время соответствует интегралу расхода за это время с точностью до цены импульса.



Для настройки используются параметры:

Название по тексту	Меню	Краткое описание	Параметр
меню: [4. Обслуживание]→[5.Сигнальные выходы]→[2.Имп./Част./Стат. 1]→[3.Конфигурирование]→			
<i>связанный параметр</i>	«2. Назначение:»	Назначенный параметр	PFSp_Assign
	«3. Единицы:»	Единицы измерения цены импульса	IndexUnitMass, IndexUnitVolume или UnitCorrVolume – зависит от PFSp_Assign
<i>цена импульса</i>	«4. Цена имп.:»	Изменение назначенного параметра, соответствующее одному импульсу	PFSp_PulseValue
<i>длительность «1»</i>	«5. Ширина, мс:»	Длительность «1» в миллисекундах	PFSp_PulseWidth
<i>режим</i>	«6. Режим:»	Используемые значения — положительные, отрицательные, все значения – по модулю или в компенсационном режиме	PFSp_Mode
<i>аварийный режим</i>	«7. При аварии:»	Сигнал на выходе при аварии	PFSp_FailsafeMode
меню: [4. Обслуживание]→[5.Сигнальные выходы]→[2.Имп./Част./Стат. 1]→ [4.Симуляция]→			
<i>режим симуляции</i>	«2. Симуляция:»	Режим симуляции – «Выкл.»/«Непрерывно»*/«Счетчик»	PFSp_SimMode
	«3. Уставка:»	В режиме «Счетчик» – количество импульсов, которые будут сформированы на выходе	PFSp_SimFreq

* В режиме «Непрерывно» на выходе формируется меандр с периодом равным двойной *длительности «1»*.

В зависимости от *режима* выход отображает следующие значения связанного

параметра:

- только положительные;
- только отрицательные;
- все значения, взятые по модулю;
- все значения в компенсационном режиме.

Компенсационный режим может использоваться тогда, когда необходимо импульсным сигналом отображать поток в условиях кратковременно возникающего противотока. В компенсационном режиме отрицательные компоненты накапливаются и компенсируются в дальнейшем положительными компонентами потока. Если отрицательные компоненты накапливаются непрерывно более 60 секунд, выводится предупреждение «! P #13 Вых1:буфер п».



Внимание:

Несоответствие текущего расхода и параметров PFSp_PulseValue и PFSp_PulseWidth, может привести к установке следующих предупреждений:

«! P #11 Вых1:Запад.» и «! P #12 Вых1:Зап>буф».

Предупреждение P#11 указывает на то что, процесс выдачи импульсов запаздывает более чем на 0,5 секунды, причем выдача импульсов в данный момент идет предельно плотным потоком с периодом равным $2 \cdot \text{PFSp_PulseWidth}$ [мс].

Предупреждение P#12 (устанавливается всегда после предупреждения P#11) указывает на то что, процесс выдачи импульсов уже запаздывает более чем на 2 секунды – невыпущенные импульсы накапливаются во внутреннем сумматоре.

Например: превышение *максимального расхода* на 10% в течение 20 секунд приведет к установке двух предупреждений (при превышении на 50% – через 4 секунды).

Частотный режим

В этом режиме частота сигнала на выходе в каждый момент времени пропорциональна текущему значению *связанного параметра*.

$$f = f_{\min} + k \cdot (V - V_{\min}), \quad (2.3)$$

$$k = \frac{f_{\max} - f_{\min}}{V_{\max} - V_{\min}}, \quad (2.4)$$

где f – частота выходного сигнала,

f_{\max} – *максимальная частота* выходного сигнала,

f_{\min} – *минимальная частота* выходного сигнала,

V – текущее значение связанного параметра,

V_{\max} – *максимальное значение* связанного параметра,

V_{\min} – *минимальное значение* связанного параметра.

Минимальную частоту (f_{\min}) и коэффициент передачи (k) следует выбирать таким образом, чтобы максимальная возможная частота на выходе (f_{\max}) не превышала 10 кГц.

В этом режиме выход может использоваться для отображения величин:

- Массовый расход;
- Объемный расход;
- Плотность;
- Температура;
- Приведенный объемный расход;
- Приведенная плотность.



Заметка:

Импульсный и частотный режимы похожи. Разница в следующем:

- частотный сигнал представляет из себя меандр – длительности «1» и «0» равны друг другу и половине периода¹; в импульсном сигнале *длительность* «1» задается параметром PFSp_PulseWidth, длительность «0» зависит от периода следования импульсов;
- в импульсном режиме число импульсов за некоторый промежуток времени строго соответствует накопленному за это время значению связанного параметра, а в частотном режиме текущему значению параметра соответствует частота.



Для настройки используются параметры:

Выход 1

Название по тексту	Меню	Краткое описание	Параметр
меню: [4. Обслуживание]→[5.Сигнальные выходы]→[2.Имп./Част./Стат. 1]→[3.Конфигурирование]→			
<i>связанный параметр</i>	«2. Назначение:»	Назначенный параметр	PFSf_Assign
<i>максимальная частота</i>	«3. Макс.,Гц:»	Максимальная частота, Гц	PFSf_MaxFreq
<i>минимальная частота</i>	«4. Мин.,Гц:»	Минимальная частота, Гц	PFSf_MinFreq
	«5. Единицы:»	Единицы измерения мин. и макс. значений параметра	PFSf_Unit
<i>максимальное значение</i>	«6. ВПИ:»	Макс. значение параметра	PFSf_MaxValue
<i>минимальное значение</i>	«7. НПИ:»	Мин. значение параметра	PFSf_MinValue
	«8. Режим:»	«Стандартный» – все значения от НПИ до ВПИ; «По модулю» – значение берется по модулю, а потом отображается в соответствии с формулой (2.3)	PFSf_Mode
<i>аварийный режим</i>	«9. При аварии:»	Сигнал на выходе при аварии	PFSf_FailsafeMode
	«10. Спец.,Гц:»	Частота на выходе при выборе «Специального сигнала» в качестве сигнала при аварии	PFSf_FailValue
меню: [4. Обслуживание]→[5.Сигнальные выходы]→[2.Имп./Част./Стат. 1]→ [4.Симуляция]→			

¹ На предельных частотах форма импульсов отличается от меандра из-за схемотехники с гальванической развязкой. Рекомендуется проверять счетную аппаратуру в режиме симуляции частоты на выходе.

Название по тексту	Меню	Краткое описание	Параметр
<i>режим симуляции</i>	«2. Симуляция:»	Включение симуляции (вкл/выкл)	PFSf_SimMode
	«3. Уставка,Гц:»	Значение для симуляции, Гц	PFSf_SimFreq

Выход 2

Название по тексту	Меню	Краткое описание	Параметр
меню: [4. Обслуживание]→[5.Сигнальные выходы]→[3.Частотный/Стат. 2]→[3.Конфигурирование]→			
<i>связанный параметр</i>	«2. Назначение:»	Назначенный параметр	FSf_Assign
<i>максимальная частота</i>	«3. Макс.,Гц:»	Максимальная частота, Гц	FSf_MaxFreq
<i>минимальная частота</i>	«4. Мин.,Гц:»	Минимальная частота, Гц	FSf_MinFreq
	«5. Единицы:»	Единицы измерения мин. и макс. значений параметра	FSf_Unit
<i>максимальное значение</i>	«6. ВПИ:»	Макс. значение параметра	FSf_MaxValue
<i>минимальное значение</i>	«7. НПИ:»	Мин. значение параметра	FSf_MinValue
	«8. Режим:»	Используемые значения — положительные или по модулю	FSf_Mode
<i>аварийный режим</i>	«9. При аварии:»	Сигнал на выходе при аварии	FSf_FailsafeMode
	«10. Спец.,Гц:»	Частота на выходе при выборе «Специального сигнала» в качестве сигнала при аварии	FSf_FailValue
меню: [4. Обслуживание]→[5.Сигнальные выходы]→[3.Частотный/Стат. 2]→ [4.Симуляция]			
<i>режим симуляции</i>	«2. Симуляция:»	Включение симуляции (вкл/выкл)	FSf_SimMode
	«3. Уставка,Гц:»	Значение для симуляции, Гц	FSf_SimFreq

Статусный режим

В этом режиме состояние выхода показывает соответствие значения связанной величины некоторому условию.

Варианты *назначения*, не требующие задания условия:

- Всегда включен – при включенном питании всегда установлен уровень «1»;
- Авария – находится в состоянии «1», устанавливается в «0» при наличии сообщений об аварии;
- Предупреждение – находится в состоянии «1», устанавливается в «0» при наличии предупреждений;
- Авария или предупреждение – находится в состоянии «1», устанавливается в «0» при наличии сообщений об аварии или предупреждений;
- Направление потока – устанавливается в «1» при протекании потока в направлении, указанном стрелкой на корпусе датчика;

Варианты *назначения*, для которых требуется задать пороговые значения (релейный режим):

- Массовый расход;
- Объемный расход;
- Приведенный объемный расход;
- Плотность;
- Приведенная плотность;
- Температура;
- Сумматор 1;
- Сумматор 2;
- Сумматор 3;
- Сумматор 4;

В качестве пороговых значений определяются два параметра: OnValue (*порог включения*) и OffValue (*порог выключения*). Состояние выхода определяется пороговыми значениями и измеренной величиной (Value) по следующей схеме:

а) OffValue < OnValue:

- 1) Value > OnValue, на выходе устанавливается «1»;
- 2) Value ≤ OffValue, на выходе устанавливается «0»;

б) OffValue ≥ OnValue:

- 1) Value < OnValue, на выходе устанавливается «1»;
- 2) Value ≥ OffValue, на выходе устанавливается «0»;

При необходимости можно задать *задержку установки «1»* и *задержку установки «0»*.



Заметка:

Если *порог включения* не равен *порогу выключения*, между этими значениями образуется гистерезис. Гистерезис используется для устранения частых переключений при движении величины в близких к пороговым значениям.



Для настройки используются параметры:

Выход 1

Название по тексту	Меню	Краткое описание	Параметр
меню: [4. Обслуживание]→[5.Сигнальные выходы]→[2.Имп./Част./Стат. 1]→[3.Конфигурирование]→			
<i>назначение</i>	«2. Назначение:»	Назначенный параметр	PFSs_Assign
	«3. Единицы:»	Единица измерения пороговых значений	PFSs_Unit
<i>порог включения</i>	«4. Вкл. при:»	Порог включения	PFSs_OnValue
<i>порог выключения</i>	«5. Выкл. при:»	Порог выключения	PFSs_OffValue
<i>задержка установки «1»</i>	«6. Зад. вкл.,с:»	Задержка включения, с	PFSs_OnDelay
<i>задержка установки «0»</i>	«7. Зад. выкл,с:»	Задержка выключения, с	PFSs_OffDelay

Название по тексту	Меню	Краткое описание	Параметр
<i>режим</i>	«8. Режим:»	Используемые значения — положительные или по модулю	PFSS_Mode
меню: [4. Обслуживание]→[5.Сигнальные выходы]→[2.Имп./Част./Стат. 1]→ [4.Симуляция]→			
<i>режим симуляции</i>	«2. Симуляция:»	Включение симуляции (вкл/выкл)	PFSS_SimMode
	«3. Установить:»	Значение для симуляции (1 / 0)	PFSS_SimVal

Выход 2

Название по тексту	Меню	Краткое описание	Параметр
меню: [4. Обслуживание]→[5.Сигнальные выходы]→[3.Частотный/Стат. 2]→[3.Конфигурирование]→			
<i>назначение</i>	«2. Назначение:»	Назначенный параметр	FSs_Assign
	«3. Единицы:»	Единица измерения пороговых значений	FSs_Unit
<i>порог включения</i>	«4. Вкл. при:»	Порог включения	FSs_OnValue
<i>порог выключения</i>	«5. Выкл. при:»	Порог выключения	FSs_OffValue
<i>задержка установки «1»</i>	«6. Зад. вкл.,с:»	Задержка включения, с	FSs_OnDelay
<i>задержка установки «0»</i>	«7. Зад. выкл,с:»	Задержка выключения, с	FSs_OffDelay
<i>режим</i>	«8. Режим:»	Используемые значения — положительные или по модулю	FSs_Mode
меню: [4. Обслуживание]→[5.Сигнальные выходы]→[3.Частотный/Стат. 2]→ [4.Симуляция]→			
<i>режим симуляции</i>	«2. Симуляция:»	Включение симуляции (вкл/выкл)	FSs_SimMode
	«3. Установить:»	Значение для симуляции (1 / 0)	FSs_SimVal

Выход 3

Название по тексту	Меню	Краткое описание	Параметр
меню: [4. Обслуживание]→[5.Сигнальные выходы]→[4.Статусный выход 3]→[3.Конфигурирование]→			
<i>назначение</i>	«2. Назначение:»	Назначенный параметр	DOs_Assign
	«3. Единицы:»	Единица измерения пороговых значений	DOs_Unit
<i>порог включения</i>	«4. Вкл. при:»	Порог включения	DOs_OnValue
<i>порог выключения</i>	«5. Выкл. при:»	Порог выключения	DOs_OffValue
<i>задержка установки «1»</i>	«6. Зад. вкл.,с:»	Задержка включения, с	DOs_OnDelay
<i>задержка установки «0»</i>	«7. Зад. выкл,с:»	Задержка выключения, с	DOs_OffDelay
<i>режим</i>	«8. Режим:»	Используемые значения — положительные или по модулю	DOs_Mode
меню: [4. Обслуживание]→[5.Сигнальные выходы]→[4.Статусный выход 3]→ [4.Симуляция]			
<i>режим симуляции</i>	«2. Симуляция:»	Включение симуляции (вкл/выкл)	DOs_SimMode
	«3. Установить:»	Значение для симуляции (1 / 0)	DOs_SimValue

2.11.2 Токový выход

Величина тока на выходе в каждый момент времени пропорциональна текущему значению *связанного параметра*.

$$I = I_{\min} + k \cdot (V - V_{\min}), \quad (2.5)$$

$$k = \frac{I_{\max} - I_{\min}}{V_{\max} - V_{\min}}, \quad (2.6)$$

где I – текущая величина тока на выходе,

I_{\min} – минимальная величина тока на выходе, равна 4 мА,

I_{\max} – максимальная величина тока на выходе, равна 20 мА,

V – текущее значение связанного параметра,

V_{\min} – *минимальное значение* связанного параметра,

V_{\max} – *максимальное значение* связанного параметра.

В качестве *связанного параметра* могут быть назначены те же величины, что и для универсального выхода в частотном режиме (стр. 85).

В расходомере используется токový выход пассивного типа, т.е. подключение измерительного устройства к токóвому выходу должно быть выполнено по схеме:

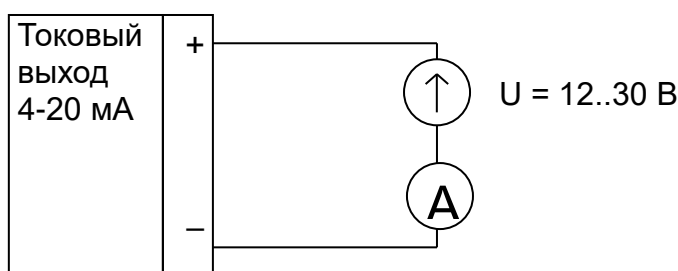


Рисунок 2.23 - Подключение измерителя тока к токóвому выходу

Напряжение на клеммах токóвого выхода расходомера должно быть в диапазоне от 12 до 30 В при протекании в цепи тока от 3,5 до 22,6 мА.

Диапазон значений тока на выходе в соответствии со спецификацией NAMUR от 3,8 мА до 20,5 мА. Это позволяет отличать отображение значения, соответствующего минимальному или максимальному значениям связанного параметра от режима насыщения по току.

Авария сигнализируется одним из уровней:

- низкий уровень 3,5 мА;
- высокий уровень 22,6 мА.

Уровень при аварии задается параметром CUR_Failsafe_Mode.

В стандартном *режиме* значения связанной величины отображаются без изменений. В *режиме* «по модулю» значения берутся по модулю. Компенсационный *режим* может использоваться тогда, когда необходимо токóвым сигналом отображать поток в условиях кратковременно возникающего противотока. В импульсном *режиме* отрицательные компоненты накапливаются и компенсируются в дальнейшем положительными компонентами потока. Если отрицательные компоненты накапливаются непрерывно более 60 секунд, выводится предупреждение «! P #41 Ток:буфер п.» .

**Внимание:**

Если связанный параметр принимает такое значение, что соответствующая значение тока выходит за диапазон допустимых значений (3,8..20,5 мА), устанавливается предупреждение процесса «! Р #42 Огран. т.вых» (описание сообщения в Приложении Г).



Для обеспечения связи по протоколу HART токовый выход должен быть назначен (определен связанный параметр). Если выбран несигнальный режим токовой петли в настройках HART, значение тока петли зафиксировано на уровне 4 мА и не может быть изменено. Подробнее о протоколе HART см. в п. 2.9.2.


**Для настройки используются параметры:**

Название по тексту	Меню	Краткое описание	Параметр
меню: [4. Обслуживание]→[5.Сигнальные выходы]→[5.Токовый 4-20 мА]→			
<i>вернуть заводские коэффициенты</i>	«6. Заводские настр.»	Восстановить заводские коэффициенты калибровки выхода	CUR_Restore_Coefficient
меню: [4. Обслуживание]→[5.Сигнальные выходы]→[5.Токовый 4-20 мА]→[3.Конфигурирование]→			
<i>связанный параметр</i>	«2. Назн.:»	Назначенный параметр	CUR_Assign
	«3. Единицы:»	Единицы измерения мин. и макс. значений параметра	CUR_Unit
<i>максимальное значение</i>	«4. 20мА,ВПИ:»	Макс. значение параметра, соответствует току 20 мА	CUR_Value_20mA
<i>минимальное значение</i>	«5. 4мА, НПИ:»	Мин. значение параметра, соответствует току 4 мА	CUR_Value_4mA
<i>режим</i>	«6. Режим:»	Преобразования входных значений: нет, взять по модулю или импульсный режим	CUR_Measuring_Mode
<i>уровень при аварии</i>	«7. При аварии:»	Сигнал на выходе при аварии	CUR_Failsafe_Mode
меню: [4. Обслуживание]→[5.Сигнальные выходы]→[5.Токовый 4-20 мА]→ [4.Тест петли]→			
<i>режим симуляции</i>	«2. Симуляция:»	Включение симуляции (вкл/выкл)	CUR_Simulation_Mode
	«3. Уставка,мА:»	Значение для симуляции, мА	CUR_Current

При необходимости пользователь может выполнить калибровку токового выхода. Это можно сделать с помощью экранного меню или сервисной программы. Перед началом калибровки необходимо подключить к токовому выходу эталонный измеритель тока.

Калибровка с помощью экранного меню

1. Войти в главное меню;
2. Перейти к пункту «Обслуживание» → «Сигнальные выходы» → «Токовый 4-20 мА» → «Калибровка петли» → «Настроить 4 мА»;
3. Нажать кнопку .
4. Выбрать пункт «Эталон,мА» и записать текущее показание измерителя тока;
5. Выбрать пункт «Настроить 20 мА» и нажать кнопку .


6. Выбрать пункт «Эталон,мА» и записать текущее показание измерителя тока;
7. Выбрать пункт «Откалибровать» и нажать кнопку .

Калибровка с помощью сервисной программы

1. В древовидном списке в левой части главного окна выбрать пункт «Сигнальные выходы» → «Токовый»;
2. В правой панели в группе «Калибровка» нажать кнопку «Мастер калибровки...»;
3. Следовать указаниям «мастера».

Пользователь всегда может *вернуть заводские коэффициенты* калибровки токового выхода. Для этого параметр CUR_Restore_Coefficient необходимо установить в единицу с помощью экранного меню или сервисной программы.

С помощью экранного меню

1. Войти в главное меню;
2. Перейти к пункту «Обслуживание» → «Сигнальные выходы» → «Токовый 4-20 мА» → «Заводские настройки»;
3. Выбрать пункт «Восстановить» и нажать кнопку .

С помощью сервисной программы

1. В древовидном списке в левой части главного окна выбрать пункт «Сигнальные выходы» → «Токовый»;
2. В правой панели в группе «Калибровка» нажать кнопку «Восстановить».

2.12 Входы

Расходомеры всех исполнений по компоновке, кроме С, оснащены двумя дискретными входами. Расходомеры исполнения С не имеют дискретных входов.

Входы идентичны по функциям. Каждый из входов может быть выключен или настроен на одно из *действий*:

- сброс сумматора 1;
- сброс сумматора 2;
- сброс сумматора 3;
- сброс сумматора 4;
- общий сброс сумматоров;
- запуск настройки нуля.

Пока на входе установлен уровень логического нуля или логической единицы, не выполняется никаких действий. Выбранное действие выполняется при переходе сигнала из нуля в единицу. Максимальная задержка между установлением напряжения на входе и регистрацией изменения состояния входа составляет 50 мс.

Минимальная длительность единицы должна составлять 50 мс.



Для настройки используются параметры:

Вход 1

Название по тексту	Меню	Краткое описание	Параметр
меню: [4. Обслуживание] → [6. Дискретные входы] → [2. Вход 1] →			
действие	«2. Назн.:»	Назначенное действие	DI1_Assign

Вход 2

Название по тексту	Меню	Краткое описание	Параметр
меню: [4. Обслуживание] → [6. Дискретные входы] → [3. Вход 2] →			
действие	«2. Назн.:»	Назначенное действие	DI2_Assign

2.13 Микропереключатели

Микропереключатели (МП) расположены на лицевой панели модуля процессора под стеклом (в исполнении по компоновке С – под глухой крышкой) и обеспечивают защиту от нежелательного изменения настройки расходомера. Доступ к МП может быть ограничен потребителем посредством установки пломбы. МП, в зависимости от исполнения по компоновке, выполняют следующие функции:

2.13.1 Исполнения по компоновке I, R, S, RS:

МП 1

Блокирует изменение настройки через локальный интерфейс или по протоколу Modbus. Если переключатель находится в положении «ON», запись запрещена. При попытке записи ведущее устройство получит извещение об ошибке 5 «Устройство защищено от записи». На дисплее сообщение об ошибке не отображается.

МП 2

Блокирует вход в главное меню и в меню сумматоров. Если переключатель находится в положении «ON», вход в меню запрещен. При попытке входа в меню на дисплее высветится сообщение «Вход запрещен! Аппаратная защита». Для разрешения входа в меню, переведите микропереключатель 2 в положение «OFF».

2.13.2 Исполнение по компоновке С:

МП 1

Блокирует изменение настройки по протоколу Modbus. Если переключатель находится в положении «ON», запись запрещена. При попытке записи ведущее устройство получит извещение об ошибке 5 «Устройство защищено от записи».

МП 2

Временно задействует фиксированные настройки связи. На время нахождения переключателя в положении «ON», вне зависимости от установленных пользователем настроек связи, задействуются следующие параметры протокола Modbus:

Параметр	Значение
Адрес в сети Modbus	1
Скорость передачи данных, кбит/с	115200
Проверка чётности	нет
Режим работы карты регистров	Фломак

2.14 Измеряемые параметры

2.14.1 Массовый расход

Массовый расход (*MassFlow*) пропорционален разности фаз колебаний датчика (*delay*) и связан с температурой среды (*t*). Массовый расход определяется по следующим выражениям:

$$q = f_d(\text{delay} - \text{delay}_0, \text{damping}_Q) \cdot f_t(t) \cdot f_p(\text{pressure}) \cdot K_{\text{factor}}, \quad (2.7)$$

$$Q = k_q \cdot (q - q_0), \quad (2.8)$$

$$\text{MassFlow} = k_{\text{unit}} \cdot Q, \quad (2.9)$$

где $f_d(\text{delay} - \text{delay}_0, \text{damping}_Q)$ – функция от параметра разности фаз колебаний датчика (*delay*), начального смещения нуля delay_0 (определяется в ходе настройки нуля согласно п.2.17) и параметра демпфирования массового расхода (damping_Q);

$f_t(t)$ – функция коррекции массового расхода, связанная с жесткостью измерительных трубок датчика, пропорциональная температуре среды *t*;

$f_p(\text{pressure})$ – функция коррекции массового расхода от давления среды;

K_{factor} – коэффициент калибровки расхода, определяется в процессе проливки расходомера;

q – массовый расход во внутренних единицах измерения (кг/ч) без коррекции;

k_q , q_0 – коэффициенты линейной коррекции характеристики массового расхода (наклон и смещение);

Q – массовый расход во внутренних единицах измерения с учетом линейной коррекции;

k_{unit} – коэффициент пересчета из внутренних единиц массового расхода (кг/ч) в выбранные системные.

2.14.2 Плотность

Плотность среды (*Density*) функционально зависит от частоты колебаний датчика (*frequency*). Дополнительно, учитывается влияние температуры измеряемой среды (*t*). В ходе заводской калибровки расходомера определяются индивидуальные коэффициенты ($K1$, $K2$, $D1$, $D2$). Расчет плотности производится по следующим выражениям:

$$d = f_\rho(\text{frequency}, t, K1, K2, D1, D2, \text{damping}_\rho), \quad (2.10)$$

$$\rho = k_\rho \cdot (d - d_0), \quad (2.11)$$

$$\text{Density} = k_{\text{unit}} \cdot \rho, \quad (2.12)$$

где f_ρ – функция расчета плотности, результатом которой является плотность среды во внутренних единицах, без коррекции *d* (кг/м³);

damping_ρ – время демпфирования измерения плотности (с);

ρ – плотность, с учетом линейной коррекции во внутренних единицах измерения (кг/м³);

k_ρ , d_0 – коэффициенты линейной коррекции характеристики плотности

(наклон и смещение);

k_{unit} – коэффициент пересчета из внутренних единиц плотности (кг/м³) в выбранные системные.

2.14.3 Температура

Температура среды (*Temperature*), представленная в выбранных системных единицах с заданным временем демпфирования, определяется по формуле:

$$Temperature = f_t(k_t \cdot (t - t_0), damping_t, units_t), \quad (2.13)$$

где f_t – функция расчета температуры, первым параметром которой является линейная функция от измеренного значения температуры t (°C);

k_t, t_0 – коэффициенты линейной коррекции температуры (наклон и смещение);

$damping_t$ – время демпфирования температуры (с);

$units_t$ – код единиц измерения, который служит для пересчета температуры из внутренних единиц (°C) в выбранные системные единицы измерения.

2.14.4 Объемный расход

Объемный расход (*VolumetricFlow*), представленный в выбранных системных единицах измерения, определяется по следующей формуле:

$$v = \frac{Q}{\rho}, \quad (2.14)$$

$$VolumetricFlow = k_{unit} \cdot k_v(v - v_0), \quad (2.15)$$

где v – объемный расход без коррекции во внутренних единицах (м³/ч);

k_v, v_0 – коэффициенты линейной коррекции объемного расхода (наклон и смещение);

k_{unit} – коэффициент пересчета из внутренних единиц объемного расхода (м³/ч) в выбранные системные.

2.14.5 Приведенная плотность

Приведенная плотность (*REFDensity*) может иметь фиксированное значение или вычисляться по линейному закону. Подробное описание и настройка вычисления приведенной плотности приводится в п.2.15.3.

2.14.6 Приведенный объемный расход

Приведенный объемный расход во внутренних единицах определяется из массового расхода (Q) и приведенной плотности (ρ_{ref}). Приведенный объемный расход в выбранных системных единицах вычисляется по следующей формуле:

$$CorrectedVolumeFlow = k_{unit} \cdot \frac{Q}{\rho_{ref}}, \quad (2.16)$$

где k_{unit} – коэффициент пересчета из внутренних единиц приведенного объемного расхода (Нм³/ч) в выбранные системные.

Приведенный объемный расход не имеет отдельной функции линейной коррекции. Подробнее о приведенном объемном расходе см. в п. 2.15.3.

2.14.7 Давление

Давление не измеряется расходомером, а вводится снаружи. Способы введения давления описаны в п. 2.15.5.

2.14.8 Системные единицы измерения

Среди параметров расходомера имеется группа, которая называется «Системные единицы измерения». Эти параметры следующее назначение:

- В этих единицах происходит вывод на индикатор результатов измерения (массовый расход, объемный расход и т.д.);
- В этих единицах возвращаются основные измеряемые параметры расходомера по протоколу Modbus.
- При смене назначенного параметра для выходов, отсечки и т.д. (везде, где требуется указание единиц измерения) по умолчанию используются единицы измерения, выбранные системными.



Для настройки используются параметры:

Название по тексту	Меню	Краткое описание	Параметр
меню: [4. Обслуживание] → [2. Главные переменные] →			
	«2. Ед.мас.р»	Единицы массового расхода	UnitMassFlow
	«3. Ед.об.р»	Единицы объемного расхода	UnitVolumeFlow
	«4. Ед.плот.»	Единицы плотности	UnitDensity
	«5. Ед.темп»	Единицы температуры	UnitTemperature
	«6. Ед.пр.п.»	Единицы плотности, приведенной к НУ	UnitReferenceDensity
	«7. Ед.п.о.»	Единицы объемного расхода, приведенного к нормальным условиям (НУ)	UnitCorrectedVolumeFlow

2.15 Настройка измерения

В ходе работы расходомер с помощью датчика регистрирует свойства потока среды и преобразует их в числовые значения. Процесс вычисления конфигурируется.

2.15.1 Отсечка

Отсечка расхода

С помощью отсечки расхода пользователь может задать минимальное допустимое значение одного из *параметров* потока (защита от ошибочного учета расхода при гидравлических ударах и нежелательных кратковременных флуктуациях потока):

- массовый расход;
- объемный расход;
- объемный расход, приведенный к нормальным условиям.

Механизм отсечки работает, если значение *уровня* отсечки больше нуля.

Если назначенный *параметр*, взятый по модулю, принимает значение меньше заданного *уровня*, тогда значения массового, объемного и приведенного объемного

расходов принимаются равными нулю на время, не меньшее длительности *шок-таймера*. В дальнейшем расходы считаются равными нулю до тех пор, пока назначенный параметр не превысит 150% от *уровня* отсечки.



Внимание:

В режиме Modbus MMI уровни отсечки массового и объемного расхода конфигурируются отдельно. В выборе, по какому параметру определять отсечку, преимущество отдается массовому расходу. Т.о. если заданы ненулевые уровни отсечки для массового и объемного расхода, механизм отсечки будет работать именно по массовому расходу. Если требуется, чтобы отсечка работала по объемному расходу, нужно установить уровень отсечки для массового расхода равным нулю.



Для настройки используются параметры:

Название по тексту	Меню	Краткое описание	Параметр
меню: [5. Базовые функции] → [2.Отсечка] → [2.Отсечка расхода] →			
<i>параметр</i>	«2. Назн.:»	Назначенный параметр	AssLowFlow_CutOff
	«3. Единицы:»	Единицы измерения порогового уровня	AssLowFlow_Unit
<i>уровень</i>	«4. Уровень:»	Пороговый уровень	ValLowFlow_CutOff
<i>шок-таймер</i>	«5. Шок-таймер,с:»	Защита от кратковременных выбросов	TimeShock

Отсечка плотности

С помощью отсечки плотности пользователь может задать минимальное допустимое значение плотности. Если измеренное значение плотности окажется меньше *уровня отсечки плотности*, измеренное значение плотности будет принято равным нулю. При этом значения всех расходов также обнулятся (массовый, объемный, приведенный объемный).

Механизм отсечки работает, если значение уровня отсечки плотности больше нуля. При установке *уровня отсечки плотности* равным нулю, механизм отсечки работает иначе (режим ограничения плотности):

- значение плотности будет ограничено уровнем 0,1 кг/м³ (при $\rho < 0,1 \Rightarrow \rho = 0,1$);
- ограничение плотности не оказывает влияния на вычисление массового расхода.

Уровень отсечки плотности задается в *текущих единицах плотности*.

В некоторых случаях при измерении массового расхода газа следует устанавливать *уровень отсечки плотности* равным нулю.



Для настройки используются параметры:

Название по тексту	Меню	Краткое описание	Параметр
меню: [5. Базовые функции] → [2.Отсечка] → [3.Отсечка плотности] →			
<i>текущие единицы плотности</i>	«2.Единицы»	Единицы измерения плотности	UnitDensity

Название по тексту	Меню	Краткое описание	Параметр
уровень отсечки плотности	«3.Уровень»	Значение уровня отсечки плотности	DensityCutoff

2.15.2 Линейная коррекция

Для обеспечения возможности калибровки, в расходомере реализована функция линейной коррекции. Характеристику линейной коррекции образуют два коэффициента – наклон и смещение. Заводские значения для параметров наклона «1», для параметров смещения «0».

Линейную коррекцию имеют следующие измеряемые параметры:

- Массовый расход;
- Объемный расход;
- Плотность;
- Температура.

Подробное описание измеряемых параметров приводится в п.2.14.

Описание процедур вычисления коэффициентов линейной коррекции приводится в разделе 5.



Внимание:

Изменение параметров линейной коррекции напрямую влияет на метрологические характеристики расходомера.

Изменение коэффициентов линейной коррекции должно производиться только по процедурам, описанным в разделе 5.

Любое изменение параметров линейной коррекции должно отражаться в паспорте на расходомер.



Для настройки используются параметры:

Название по тексту	Меню	Краткое описание	Параметр
меню: [5. Базовые функции] → [6.Линейная коррекция] →			
	«2. Мас.р. К:»	Коэффициент наклона массового расхода	MFactorMassFlow
	«3. X0, кг/ч:»	Смещение массового расхода	MOffsetMassFlow
	«4. Об. р. К:»	Коэффициент наклона объемного расхода	MFactorVolumeFlow
	«5. X0, м³/ч:»	Смещение объемного расхода	MOffsetVolumeFlow
	«6. Плотн. К:»	Коэффициент наклона плотности	MFactorDensity
	«7. X0, кг/м³:»	Смещение плотности	MOffsetDensity

Название по тексту	Меню	Краткое описание	Параметр
	«8. Темп. К:»	Коэффициент наклона температуры	MFactorTemperature
	«9. X0, °C:»	Смещение температуры	MOffsetTemperature

2.15.3 Настройка вычисления приведенной плотности

Задача учета расхода требует единую базу для исчисления количества вещества в различных условиях: на напорной станции, в узле учета, на принимающей стороне и т.д. В качестве единой базы могут быть выбраны либо масса вещества, либо объем при определенных одинаковых условиях. Массовый расход является первичным параметром для расходомера, то есть измеряется непосредственно, в то время как объемный расход при заданных условиях требует вычисления приведенной плотности, т.е. плотности при заданных условиях. Тогда объем в этих условиях:

$$V_{3y} = \frac{m}{\rho_{3y}}, \quad (2.17)$$

где m – масса вещества,
 ρ_{3y} – плотность, приведенная к заданным условиям.

Плотность вещества зависит от его свойств и температуры. Поэтому понятие «приведенная плотность» подразумевает «плотность вещества, приведенная к заданной температуре». Для расчета приведенной плотности необходимо задать коэффициенты, определяющие свойства вещества и температуру, для которой определяется значение плотности.

Значение приведенной плотности может быть *получено двумя способами*:

- Фиксированное значение

Пользователь задает *постоянное значение* приведенной плотности;

- Расчетное значение

Пользователь задает коэффициенты A , B , t_0 для расчета приведенной плотности по формуле:

$$\rho_{3y} = \rho \cdot (1 + A \cdot \Delta t + B \cdot \Delta t^2), \quad (2.18)$$

$$\Delta t = t - t_0, \quad (2.19)$$

где ρ_{3y} – плотность, приведенная к заданным условиям,
 ρ – текущее измеренное значение плотности (плотность в текущих условиях),
 t – измеренная температура жидкости,
 t_0 – температура для заданных условий,
 A – линейный коэффициент коррекции,
 B – квадратичный коэффициент коррекции.



Для настройки используются параметры:

Название по тексту	Меню	Краткое описание	Параметр
меню: [5. Базовые функции] → [3.Привед. плотность] →			
<i>способ получения</i>	«2. Тип:»	Фиксированное или расчетное значение	ModeRefDensity
меню: [5. Базовые функции] → [3.Привед. плотность] → [3.Параметры ...] →			
	«2. Ед. пр.п.:»	Единицы измерения фиксированного значения	FixUnitRefDensity
<i>постоянное значение</i>	«3. Значение:»	Фиксированное значение	FixedRefDensity
t_0	«2. $t_0, ^\circ\text{C}$:»	Температура, к которой приводится плотность	RefTemperature
A	«3. А:»	Линейный коэффициент для расчета	Alfa
B	«4. Б:»	Квадратичный коэффициент для расчета	Betta

2.15.4 Демпфирование измеряемых значений

В электронных средствах измерения присутствуют шумы разного рода (электромагнитные, механические), вызывающие колебания мгновенных значений измеряемой величины вокруг среднего (действительного) значения. Функция демпфирования позволяет уменьшать разброс мгновенных значений, что облегчает восприятие результатов измерений и позволяет избежать ложных срабатываний автоматики, использующей показания расходомера.

Время реакции на изменение параметров процесса при этом увеличивается с увеличением *времени демпфирования*. Параметр *время демпфирования* показывает время, за которое изменение показаний расходомера достигнет 90% от действительного изменения параметров процесса. Демпфирование реализовано в виде фильтра с бесконечной импульсной характеристикой.

Демпфирование выполняется на самом начальном этапе обработки данных и все внутренние функции, которые используют показания расхода, плотности и температуры (например, установка нуля, вычисление концентрации) используют уже демпфированные значения. Подробнее описано в п. 2.14.

Демпфирование применяется (и отдельно настраивается) для следующих параметров:

- расход (происходит демпфирование массового, объемного и приведенного объемного расхода; массового и объемного расхода отдельных компонентов);
- плотность;
- температура.



Для настройки используются параметры:

Название по тексту	Меню	Краткое описание	Параметр
меню: [5.Базовые функции] → [5.Системные парам.] →			
время демпфирования потока	«2. Демпф.пот.,с:»	При ступенчатом изменении расхода – время, за которое показания расхода достигают 90% от установившегося значения	FlowDamping
время демпфирования плотности	«3. Демпф. пл.,с:»	При ступенчатом изменении плотности – время, за которое показания плотности достигают 90% от установившегося значения	DensityDamping
время демпфирования температуры	«4.Демпф.темп,с:»	При ступенчатом изменении температуры – время, за которое показания температуры достигает 90% от установившегося значения	TempDamping

2.15.5 Компенсация влияния давления измеряемой среды

В расходомерах ЭЛМЕТРО-Фломак реализована функция компенсации влияния давления измеряемой среды на показания расхода и плотности. Функция компенсации автоматически корректирует измеряемые значения расхода и плотности в соответствии с измеренным или условно-постоянным значением давления измеряемой среды.

Функция компенсации влияния давления может быть включена или отключена через экранное меню или через цифровой интерфейс. *Разрешение компенсации* включает компенсацию одновременно для расхода и для плотности.

Давление для компенсации может быть определено следующими способами:

- Ввод условно-постоянного (фиксированного) значения через экранное меню или через цифровой интерфейс по протоколам Modbus или HART7.
- Захват давления с внешнего датчика по HART. Доступно только для протокола HART7 (при этом датчик давления может иметь версию протокола HART5 или HART7).

Условно-постоянные значения давления вводятся в единицах измерения фиксированного давления и пересчитываются в единицы измерения расходомера. Захваченные по протоколу HART значения также пересчитываются из единиц датчика давления в единицы измерения расходомера. Текущее значение давления, применяемое для компенсации, доступно для просмотра через экранное меню «Базовые функции → Компенс. давления → Давление», а также по протоколам Modbus или HART.

Допустимый диапазон вводимых для компенсации значений давления составляет -0,1..30,0 МПа. Если условно-постоянное или захваченное по протоколу HART значение давления оказалось вне допустимого диапазона, будет применено ограничение.

При производстве расходомера изготовителем устанавливается значение *максимального допустимого давления датчика*. Это значение указано в паспорте и на информационной табличке датчика (Pmax); также его можно считать с помощью экранного меню расходомера или сервисной программой для ПК.

Если *текущее значение давления*, применяемое для компенсации, превышает значение *максимально допустимого давления датчика*, будет установлено предупреждение процесса «! P #88 Давл. > Макс».



Для настройки используются параметры:

Название по тексту	Меню	Краткое описание	Параметр
меню: [5.Базовые функции] → [8.Компенс. по давл.] →			
<i>разрешение компенсации</i>	«2.Компенс.»	Разрешает или запрещает применение компенсации по давлению	PressCompensEnable
<i>единицы измерения расходомера</i>	«4.Ед.давл.»	Единицы измерения давления расходомера	UnitPressure
<i>текущее значение давления</i>	«Давление»	Просмотр текущего давления, в ед. расходомера	Pressure
<i>источник давления</i>	«3.Ист.д.»	Выбор источника значений давления	PresSourceSelect
меню: [5.Базовые функции] → [8.Компенс. по давл.] → [5.Настройка источ.д.] →			
<i>единицы фиксированного давления</i>	«2.Единицы»	Единицы измерения, в которых вводится условно-постоянное (фиксированное) давление	FixPressureUnit
<i>условно-постоянное (фиксированное) значение давления</i>	«3.Знач.:»	Ввод условно-постоянного давления, в единицах фиксированного давления	FixPressureInput
меню: [3.Информация] → [2.Сенсор] →			
<i>максимальное допустимое давление датчика</i>	«Рмакс.,МПа»	Максимальное допустимое давление среды для датчика, МПа	MaxPressure

Захват давления по HART

Давление для компенсации может быть получено расходомером от датчика давления путем «прослушивания» активности на шине HART (захват и разбор пакета данных от датчика давления). Для этого датчик давления должен быть подключен согласно схеме на рисунке В.4 (приложение В).

Датчик давления может иметь версию протокола как HART5, так и HART7.

Существуют два основных режима работы функции захвата давления:

- Захват ответов датчика давления на запросы Мастер-устройства (АСУ, коммутатор, ПК с HART-модемом и т.д.);
- Захват Burst-сообщений от датчика давления, находящегося в монополярном (Burst) режиме.

Выбор режима захвата производится в рамках выбора *источника давления* (оба варианта захвата присутствуют в списке источников давления вместе с вариантом «фиксированное значение»).

В режиме захвата ответов датчика давления на запросы мастера требуется идентификация устройства-источника сообщения, т.к. на одной шине HART могут находиться несколько датчиков давления. Выбор нужного датчика производится по идентификационным данным устройства-источника сообщения. К этим данным относятся следующие параметры:

- код расширенного типа устройства (Expanded Device Type)
- идентификатор устройства (Device ID)

Код расширенного типа устройства на конкретную модель датчика давления можно найти в спецификации HART (HCF_SPEC-183, Table 1).

Идентификатор устройства, обычно совпадает с заводским номером устройства. Если идентификатор устройства задать нулевым значением, будут захватываться сообщения от всех датчиков с заданным кодом расширенного типа устройства, без фильтрации по идентификатору устройства.

В режиме захвата Burst-сообщений не требуется идентификация устройства-источника сообщения, т.к. на одной шине HART не может находиться более одного устройства в монополярном (Burst) режиме. В этом режиме захватываются все Burst-сообщения без фильтрации по коду расширенного типа устройства и идентификатору устройства.

Общие параметры конфигурации режима захвата давления:

- номер команды
- номер слота данных
- таймаут захвата
- поведение при возникновении ошибки захвата

Последний и главный этап фильтрации захваченного сообщения - проверка номера команды, ожидаемой в захватываемом пакете данных, а также номера слота данных в команде. Поддерживаемые команды и доступные для каждой команды слоты данных:

Слот	Команда				
	1	2	3	9	33
1	PV	Ток, mA	PV	Слот 1	Слот 1
2		% диапазона	SV	Слот 2	Слот 2
3			TV	Слот 3	Слот 3
4			QV	Слот 4	Слот 4
5				Слот 5	
6				Слот 6	
7				Слот 7	
8				Слот 8	

Пример: датчик давления сконфигурирован в монополярный (Burst) режим и регулярно отправляет сообщения с командой #3 «Чтение динамических переменных и тока». Первичная переменная содержит текущее измеренное значение давления. Чтобы расходомер корректно захватывал давление с датчика, нужно выбрать источник давления «Захват Burst-сообщений», команду #3 «Чтение динамических переменных и тока» и первый слот данных «PV / Слот 1».



Заметка1:

Команда #2 «Чтение тока и процента диапазона» не может быть использована

для захвата значений давления, т.к. ни ток, ни проценты невозможно корректно перевести в единицы измерения давления.



Заметка2:

Режим захвата не обрабатывает содержимое команды #78 «Чтение агрегированных команд», даже если среди них есть команды, поддерживаемые функцией захвата. Если датчик, используемый как источник давления, имеет протокол HART7 и находится в монополюсном (Burst) режиме – для передачи значений давления рекомендуется использовать только первое Burst-сообщение, т.к. другие Burst-сообщения могут автоматически агрегироваться в команду #78, а значит не будут восприняты расходомером.

Таймаут захвата определяет время, в течение которого хотя бы раз должен произойти захват сообщения, источником которого является определенное устройство, и содержащего определенную команду (в режиме захвата Burst-сообщений проверка идентификационных данных устройства не производится). Если за время таймаута не произошло ни одного захвата требуемого сообщения, считается что произошла ошибка захвата. В статусе захвата устанавливается код ошибки 0x20 «Таймаут захвата сообщения от устройства-источника».

Текущий статус захвата, текущее значение захваченного давления и исходные единицы измерения представлены для просмотра в меню «Базовые функции → Компенс. давления → Настройка источ.д.». Если ошибок захвата нет (статус захвата пуст), то в статусе захвата демонстрируется «ОК». При наличии ошибок захвата выводится код ошибок захвата (возможна одновременная установка нескольких кодов). Список кодов ошибок захвата:

Код ошибки	Описание
0x01	Ошибка приема сообщения / ошибочный формат сообщения
0x02	Ошибочный код возврата в принятом сообщении
0x04	Неисправность устройства-источника сообщения (флаг «Malfunction» в статусе устройства)
0x08	Зарезервировано. Не используется
0x10	Ошибка конфигурирования режима захвата/недостаток данных в принятом сообщении
0x20	Таймаут захвата сообщения от устройства-источника
0x40	Некорректные единицы измерения в принятом сообщении
0x80	Статус значения в принятом сообщении - «Bad» (плохое значение). Также устанавливается, если установлен код 0x04 «Неисправность устройства-источника сообщения» или 0x10 «Недостаток данных в принятом сообщении»

При возникновении ошибок захвата (ненулевой статус захвата) устанавливается предупреждение процесса «! P #82 Ош.захв.давл». Предупреждение сбрасывается, как только статус захвата будет пуст (принята команда с корректным значением давления в известных единицах от исправного датчика давления без нарушения таймаута захвата) или источник давления будет переключен на фиксированное значение.

Поведение при возникновении ошибки захвата может быть одним из следующих:

- Последнее верное – в качестве текущего значения давления принимается последнее корректное ранее захваченное значение;
- Фиксированное значение – используется ручное значение, которое берется из параметра фиксированного давления;
- Игнорирование ошибки захвата – используется захваченное значение давления, несмотря на возникшие ошибки захвата.



Для настройки используются параметры:

Название по тексту	Меню	Краткое описание	Параметр
меню: [5.Базовые функции] → [8.Компенс. по давл.] →			
<i>источник давления</i>	«3.Ист.д.»	Выбор источника давления для компенсации	PresSourceSelect
меню: [5.Базовые функции] → [8.Компенс. по давл.] → [5.Настройка источ.д.] →			
<i>исходные единицы измерения</i>	«Ед.захв.д.»	Исходные единицы измерения давления, полученные при захвате	
<i>текущее значение захваченного давления</i>	«Тек.давл.»	Значение захваченного давления, в исходных единицах измерения	
<i>статус захвата</i>	«Статус захв.»	Статус захвата давления	
<i>таймаут захвата</i>	«3.Таймаут,с.»	Таймаут захвата	ExtPres_ShedTime
<i>поведение при возникновении ошибки захвата</i>	«4.При ош.»	Выбор действий при возникновении ошибок захвата давления	CaughtPresFsMode
меню: [5.Базовые функции]→[8.Компенс. по давл.]→[5.Настройка источ.д.]→[2.Конфигур. датчика]			
<i>номер команды</i>	«2.Команда.»	Выбор ожидаемой команды для захвата	ExtPres_CommandNumber
<i>слот данных</i>	«3.Слот.»	Выбор слота данных в команде	ExtPres_SlotNumber
<i>код расширенного типа устройства</i>	«4.Тип устр.»	Код расширенного типа устройства датчика давления – источника давления захвата	ExtPres_SlaveExpDeviceType
<i>идентификатор устройства</i>	«5.Id устр.»	Идентификатор устройства (серийный номер) датчика давления – источника давления захвата	ExtPres_SlaveDeviceId

2.15.6 Детектирование разрыва потока

В расходомерах ЭЛМЕТРО-Фломак реализована функция определения присутствия в потоке жидкости пузыря газа и наоборот, присутствия в газовом потоке жидкости. Такое явление в потоке называется пробкой. Пробка, проходя через трубки датчика расходомера может вызвать неверное вычисление значений расхода. Длительная пробка в потоке фактически означает его отсутствие и называется разрывом потока. Детектор разрыва потока позволяет определять пробки и разрывы в

потоке и защищать расходомер от некорректного измерения и учета расхода. Пробка и разрыв потока определяются по выходу измеренного значения плотности за допустимый диапазон для измеряемой среды.

Детектор разрыва потока имеет 3 рабочих состояния:

- 1) Норма. Нормальная работа, когда текущее измеренное значение плотности лежит в допустимом диапазоне (диапазон задается *верхней и нижней границами*).
- 2) Пробка. Состояние детекции пробкового течения. Плотность вышла за границы допустимого диапазона; установлено предупреждение процесса «! P #80: Пробк. поток»; значения расходов зафиксированы на уровнях, какие были в состоянии нормальной работы.
- 3) Разрыв. Состояние разрыва потока. Плотность находится вне допустимого диапазона в течение времени не менее *времени разрыва*. Установлена ошибка процесса «x P #03: Разр. потока»; значения расходов принимаются равными нулю.



Заметка:

В случае, когда в состоянии нормальной работы присутствуют ошибки системы или ошибки процесса и детектируется пробка, детектор разрыва сразу переходит в состояние разрыва.

Верхняя и нижняя границы диапазона допустимой плотности задаются в фиксированных единицах измерения г/см³ в целях унификации с приборами других производителей.



Для настройки используются параметры:

Название по тексту	Меню	Краткое описание	Параметр
меню: [5. Базовые функции] → [9. Детект. разр. потока] →			
<i>Разрешение работы детектора разрыва</i>	«2. Детекция»	Разрешает или запрещает работу детектора разрыва потока	SlugFlow_Enable
<i>Единицы измерения уровня</i>	«3. Ед. изм. ур.»	Единицы измерения плотности, в которых задаются уровни	-
<i>Верхняя граница</i>	«4. Верхн. ур.»	Верхний уровень диапазона допустимой плотности	SlugFlow_HiLimit
<i>Нижняя граница</i>	«5. Нижний ур.»	Нижний уровень диапазона допустимой плотности	SlugFlow_LoLimit
<i>Время [до] разрыва</i>	«6. Вр. разр, с»	Время до перехода в состояние детекции разрыва потока	SlugFlow_BreakTime

2.15.7 Калибровка плотности в рабочих условиях

Для калибровки плотности в рабочих условиях требуется обеспечить возможность определения плотности среды, которой заполнен расходомер, с погрешностью не более $\Delta\rho / 3$.

Калибровка плотности в рабочих условиях заключается в поправке коэффициента смещения линейной коррекции измерения плотности (п. 2.15.2).

Для определения корректного коэффициента смещения следует выполнить следующие действия:

- 1) с помощью эталонного СИ или иным способом определить плотность среды, которой заполнен расходомер $\rho_{\text{Э1}}$, с погрешностью не более $\Delta\rho / 3$;
- 2) записать не менее 5 значений плотности по показаниям расходомера $\rho_{\text{Иi}}$;
- 3) если изменение плотности (например, по показаниям эталонного прибора) за время снятия показаний с расходомера превысило $\Delta\rho / 3$, то повторно определить плотность среды $\rho_{\text{Э2}}$. В качестве действительной плотности среды $\rho_{\text{Э}}$ принять среднее арифметическое значений $\rho_{\text{Э1}}$ и $\rho_{\text{Э2}}$. Иначе $\rho_{\text{Э}} = \rho_{\text{Э1}}$.
- 4) если разница между минимальным и максимальным значениями $\rho_{\text{Иi}}$ превышает $\Delta\rho / 3$, то следует повторить действия 1-3;
- 5) найти среднее значение плотности по показаниям расходомера $\rho_{\text{И}}$ по формуле:

$$\rho_{\text{И}} = \frac{1}{n} \sum_{i=1}^n \rho_{\text{Иi}}, \quad (2.20)$$

где n – количество записанных значений $\rho_{\text{Иi}}$.

- 6) определить требуемый коэффициент смещения линейной коррекции измерения плотности $C\rho$ по формуле:

$$C\rho = C\rho_{\text{тек}} - (\rho_{\text{И}} - \rho_{\text{Э}}), \quad (2.21)$$

где $C\rho_{\text{тек}}$ – текущее значение коэффициента смещения линейной коррекции измерения плотности, записанное в памяти расходомера.

Для завершения калибровки плотности следует записать полученное значение $C\rho$ в память расходомера в соответствии с инструкциями п. 2.15.2.



Внимание:

Изменение коэффициентов линейной коррекции в памяти расходомера обязательно должно сопровождаться записью значений коэффициентов в паспорт расходомера.

2.16 Сумматоры

В расходомере есть четыре сумматора. Сумматор накапливает значение *связанного* с ним *параметра*. В качестве параметра могут быть заданы:

- Массовый расход;
- Объемный расход;
- Приведенный объемный расход

Если функция вычисления концентрации включена (п.2.20), доступны еще и следующие варианты назначения сумматора:

- Массовый расход целевой среды;
- Массовый расход среды-носителя;
- Объемный расход целевой среды;
- Объемный расход среды-носителя.

В любой момент времени сумматор можно перевести в одно из двух *состояний*:

- «Активный»;
- «Остановлен».

В любой момент можно *обнулить* значение сумматора одним из способов:

- С помощью экранного меню или сервисной программы;
- Положительным фронтом на одном из входов, если в настройке входа в качестве назначения указано «Сброс сумматора» или «Общий сброс сумматоров».

Если значение сумматора не превышает 10^7 (10000000), то значение сумматора хранится в параметре Sum1 (Sum2, Sum3, Sum4). Если значение сумматора превышает 10^7 , то значение сумматора определяется по формуле:

$$\Sigma = \text{SumOverflowX} * 10^7 + \text{SumX}, \quad (2.22)$$

где «X» – 1, 2, 3 или 4, определяется выбором сумматора.

При возникновении аварии поведение всех сумматоров определяется параметром SumFailsafeMode. Возможны следующие варианты:

- Остановить суммирование

Значения сумматоров не обновляются, сумматоры сохраняют последнее значение перед аварией;

- Последнее верное

Значения сумматоров обновляются значениями связанных параметров, предшествующими возникновению аварии;

- Игнорировать ошибку

Значения сумматоров обновляются текущими значениями связанных параметров, вне зависимости от того, являются ли они достоверными.



Заметка:

Внутреннее суммирование ведется в параметре $dSumX$ с удвоенной точностью (формат double). Для отображения результата параметр разделяется на 2 подпараметра:

$$\text{SumOverflowX} = dSumX * 10^{-7}, \quad (2.23)$$

$$\text{SumX} = dSumX - \text{SumOverflowX} * 10^7, \quad (2.24)$$

где «X» – 1, 2, 3 или 4, определяется выбором сумматора.



Заметка:

Для минимизации ошибок округления показаний сумматора, следует выбирать единицы измерения таким образом, чтобы SumOverflowX было минимальным в течение всего периода накопления.



Для настройки используются параметры:

Все сумматоры

Название по тексту	Меню	Краткое описание	Параметр
меню: [4. Обслуживание] → [4.Сумматоры] →			
	«4.При ошибке:»	Поведение всех сумматоров при возникновении аварии	SumFailsafeMode

Сумматор 1

Название по тексту	Меню	Краткое описание	Параметр
меню: [4. Обслуживание] → [4.Сумматоры] → [2.Сумматор 1] →			
<i>состояние</i>	«3.Состояние:»	Активен/остановлен	SumState1
<i>обнуление</i>	«4.Обнулить показания»	Запишите 1, чтобы обнулить сумматор	SumReset1
меню: [4. Обслуживание] → [4.Сумматоры] → [2.Сумматор 1] → [2.Конфигурирование]			
<i>связанный параметр</i>	«2. Назн.:»	Параметр, значения которого накапливаются в сумматоре	SumAssign1
	«3. Режим:»	Определяет значения связанной величины, которые обновляют сумматор: все значения, только положительные или только отрицательные	SumMode1
	«4. Единицы:»	Единицы измерения, используемые при индикации значения сумматора	SumUnit1

Сумматор 2

Название по тексту	Меню	Краткое описание	Параметр
меню: [4. Обслуживание] → [4.Сумматоры] → [3.Сумматор 2]			
<i>состояние</i>	«3.Состояние:»	Активен/остановлен	SumState2
<i>обнуление</i>	«4.Обнулить показания»	Запишите 1, чтобы обнулить сумматор	SumReset2
меню: [4. Обслуживание] → [4.Сумматоры] → [3.Сумматор 2] → [2.Конфигурирование]			
<i>связанный параметр</i>	«2. Назн.:»	Параметр, значения которого накапливаются в сумматоре	SumAssign2
	«3. Режим:»	Определяет значения связанной величины, которые обновляют сумматор: все значения, только положительные или только отрицательные	SumMode2
	«4. Единицы:»	Единицы измерения, используемые при индикации значения сумматора	SumUnit2

Сумматор 3

Название по тексту	Меню	Краткое описание	Параметр
меню: [4. Обслуживание] → [4.Сумматоры] → [4.Сумматор 3]			
<i>состояние</i>	«3.Состояние:»	Активен/остановлен	SumState3
<i>обнуление</i>	«4.Обнулить показания»	Запишите 1, чтобы обнулить сумматор	SumReset3
меню: [4. Обслуживание] → [4.Сумматоры] → [4.Сумматор 3] → [2.Конфигурирование]			
<i>связанный параметр</i>	«2. Назн.:»	Параметр, значения которого накапливаются в сумматоре	SumAssign3
	«3. Режим:»	Определяет значения связанной величины, которые обновляют сумматор: все значения, только положительные или только отрицательные	SumMode3
	«4. Единицы:»	Единицы измерения, используемые при индикации значения сумматора	SumUnit3

Сумматор 4

Название по тексту	Меню	Краткое описание	Параметр
меню: [4. Обслуживание] → [4.Сумматоры] → [5.Сумматор 4]			
<i>состояние</i>	«3.Состояние:»	Активен/остановлен	SumState4
<i>обнуление</i>	«4.Обнулить показания»	Запишите 1, чтобы обнулить сумматор	SumReset4
меню: [4. Обслуживание] → [4.Сумматоры] → [5.Сумматор 4] → [2.Конфигурирование]			
<i>связанный параметр</i>	«2. Назн.:»	Параметр, значения которого накапливаются в сумматоре	SumAssign4
	«3. Режим:»	Определяет значения связанной величины, которые обновляют сумматор: все значения, только положительные или только отрицательные	SumMode4
	«4. Единицы:»	Единицы измерения, используемые при индикации значения сумматора	SumUnit4

**Заметка:**

Изменение параметров сумматора не влияет на текущее значение SumX, SumOverflowX. Для корректного изменения настроек рекомендуется следующий порядок действий:

- 1) Остановить сумматор, если он запущен;
- 2) Задать настройки, например: назначение сумматора, единицы измерения, режим работы;
- 3) Обнулить сумматор;
- 4) Запустить сумматор.

2.17 Настройка нуля

В некоторых случаях при отсутствии потока через датчик, измеренное значение расхода может отличаться от нуля на величину, превышающую необходимую

стабильность нуля. В таких случаях необходимо выполнить настройку нуля.

Как правило, настройка нуля применяется в следующих случаях:

- Требуется повышенная точность при малых расходах;
- Экстремальные условия измерения – высокая температура или вязкость.

Необходимые условия для настройки

1. Датчик должен быть полностью заполнен средой, которую предполагается измерять;
2. Среда не должна содержать включений: жидкость – пузырьков газа, газ – капель конденсата;
3. Если настройка нуля производится с целью измерения расхода при высокой температуре, среда должна иметь эту температуру;
4. Фланцы датчика необходимо заглушить или перекрыть задвижки по течению выше и ниже датчика (скорость потока должна быть строго равна нулю).

Процесс настройки нуля заключается в записи текущих значений разности фаз колебаний датчика в течение *времени обнуления* и получении их среднего значения – $delay_0$. Полученное значение $delay_0$ измеряется в микросекундах и применяется как *смещение нуля датчика* при вычислении значения массового расхода согласно формуле 2.7 (п.2.14.1). Объемный и приведенный объемный расходы рассчитываются на основе массового расхода, поэтому *смещение нуля* действует и на них.

Запустить процесс обнуления можно одним из способов:

- С помощью экранного меню: «Базовые функции → Настройка → Настройка нуля → Обнуление...»; для параметра «Старт обнуления» выбрать значение «Да»;
- С помощью сервисной программы, «Базовые функции → Настройка нуля», для параметра «Старт обнуления» выбрать значение «Обнулить»;
- По протоколу Modbus (параметр ZeroPointAdjust) или HART (команда #165 «Zero Point Adjust»);
- Положительным фронтом на одном из входов, если в настройке входа в качестве назначения указано «Настройка нуля».



Для настройки используются параметры:

Название по тексту	Меню	Краткое описание	Параметр
меню: [5. Базовые функции] → [4.Настройка] → [2.Настройка нуля] → [2.Обнуление...] →			
	«2.Старт обнуления»	При записи 1 запускается процесс настройки нуля	ZeroPointAdjust

Условия успешного завершения обнуления

Новое значение *смещения нуля датчика*, полученное после завершения процесса настройки нуля, не будет применено, если:

- 1) Разброс мгновенных значений разности фаз колебаний (а значит и расхода) за *время обнуления* превышает *максимально допустимое значение разброса* нуля.
- 2) Отличие полученного *смещения нуля* от заводского значения больше *максимально допустимого значения*.

симально допустимого отклонения.

В этих случаях значение *смещения нуля* не обновляется, т.к. условия, в которых производится настройка нуля, не соответствуют необходимым. *Результирующий статус* последнего обнуления отображается в меню или доступен по протоколам Modbus и HART.

 Для настройки используются параметры:

Название по тексту	Меню	Краткое описание	Параметр
меню: [5. Базовые функции] → [4.Настройка] → [2.Настройка нуля] → [5.Конфигурация] →			
<i>время обнуления</i>	«2.Время обн.,с»	Время, в течение которого производится процесс настройки нуля	ZpZeroingTime
<i>максимально допустимое отклонение</i>	«3.Мах смещ,мкс»	Максимально допустимое отклонение смещения нуля от заводского значения	ZpToFactoryOffsetLimit
<i>максимально допустимое значение разброса</i>	«4.Мах СКО,мкс»	Максимально допустимое значение разброса значений смещения нуля	ZpStdDevLimit
меню: [5. Базовые функции] → [4.Настройка] → [2.Настройка нуля] → [2.Обнуление...] →			
<i>резльтирующий статус</i>	«Статус»	Результат процесса обнуления	ZpAdjustStatus
меню: [5. Базовые функции] → [4.Настройка] → [2.Настройка нуля] →			
<i>смещение нуля датчика (delay0)</i>	«Ноль, мкс»	Текущее значение смещения нуля датчика	ZeroPoint

Восстановление заводского значения

При производстве в энергонезависимую память расходомера записывается заводское значение смещения нуля датчика. Значение заводского нуля не доступно для изменения. Функция восстановления заводского нуля используется, когда обнуление было выполнено в неподходящих условиях (например, при наличии небольшого потока) и условия эксплуатации не позволяют выполнить обнуление корректно (нет возможности гарантированно остановить поток).

 Для настройки используются параметры:

Название по тексту	Меню	Краткое описание	Параметр
меню: [5. Базовые функции] → [4.Настройка] → [2.Настройка нуля] → [4.Восстан. заводской] →			
	«2.Восстановить»	При записи «Да» или 1 восстанавливается значение заводского нуля	RestoreFactoryZeroPoint

Откат к предыдущему значению

После выполнения процесса настройки нуля, предыдущее значение смещения нуля сохраняется в энергонезависимую память расходомера и может быть восстановлено с помощью функции отката к предыдущему значению. Эта функция может быть использована, если процесс настройки нуля был произведен ошибочно и нет возможности выполнить корректное обнуление.



Для настройки используются параметры:

Название по тексту	Меню	Краткое описание	Параметр
меню: [5. Базовые функции] → [4.Настройка] →[2.Настройка нуля] →[3.Откат к предыдущ.] →			
	«2.Откатить»	При записи «Да» или 2 восстанавливается предыдущее значение коэффициента коррекции нуля	ZeroPointAdjust

2.18 Включение прибора

При включении или перезапуске прибора на дисплее отображается информация, связанная с процессом инициализации расходомера:

Поле 1	Поле 2	Описание
BOOT DEVICE	INITIALIZATION	Включение питания, запуск модуля процессора. Запуск измерительного модуля.
BOOT DEVICE	START MEASURE MODULE	Запуск и установка связи с измерительным модулем. Ожидание выхода датчика в рабочий режим.
BOOT DEVICE	SETUP DIGITAL FILTER	Измерительный модуль запущен, датчик вышел на рабочий режим. Настройка цифрового фильтра.
BOOT DEVICE	DETECT INITIAL STATE	Цифровой фильтр настроен. Накопление данных от измерительного модуля, определение начального состояния детектора разрыва потока.
RESTART DEVICE	START MEASURE MODULE	Перезапуск измерительного модуля (при поданном питании). Установка связи с измерительным модулем. Ожидание выхода датчика в рабочий режим.
RESTART DEVICE	SETUP DIGITAL FILTER	Измерительный модуль запущен, датчик вышел на рабочий режим. Настройка цифрового фильтра.

Поле 1	Поле 2	Описание
RESTART DEVICE	DETECT INITIAL STATE	Цифровой фильтр настроен. Накопление данных от измерительного модуля, определение начального состояния детектора разрыва потока.

По окончании процесса инициализации на дисплее появляется изображение, соответствующее п. 2.6.2 (Главный экран).

Если в процессе инициализации не удалось установить связь между модулем процессора и измерительным модулем, то вместо измеряемых значений в поле 1 отображается надпись «SYSTEM ERROR!», в поле 2 «RESET MEASURE MODULE», а в статусной строке «x S #01 Связь с ИМ».

Возможные причины и способы устранения ошибки «x S #01 Связь с ИМ»:

№	Возможные причины	Способы устранения
1	нарушена целостность линии связи между модулем процессора и измерительным модулем	1) устранить повреждение линии связи 2) заменить линию связи
2	выход из строя измерительного модуля	обратиться в СЦ изготовителя для устранения неисправности



Заметка:

При включении питания расходомер выполняет ряд диагностических операций, во время которых могут кратковременно появляться сообщения об ошибках (предупреждения) – это нормальный процесс запуска расходомера.

В зависимости от модели расходомера после включения питания требуется некоторое время для выхода расходомера на рабочий режим (от нескольких секунд до десятков секунд для датчиков с большим Ду).



Заметка:

Для получения полной информации о текущем состоянии расходомера войдите в окно «Диагностика» («Главное меню → Диагностика/статус»). Диагностические сообщения (ошибки, предупреждения) располагаются в порядке понижения важности (Приложение Г). При наличии ошибки воспользуйтесь рекомендациями по устранению причины ошибки (Приложение Г).

2.19 Идентификационные данные

Идентификационные данные используются как для идентификации конкретного экземпляра расходомера (серийные номера) так и для установления идентичности текущего внутреннего программного обеспечения (ПО) расходомера с программным обеспечением, использованным при сертификации и поверке.

С помощью локального операторского интерфейса и по протоколу Modbus пользователю доступны следующие идентификационные данные:

- 1) Расходомера в целом

- Серийный номер расходомера;
- 2) Измерительного модуля
- Серийный номер ИМ;
 - Версия ПО ИМ (технологическое ПО);
 - Контрольная сумма ПО ИМ;
- 3) Модуля процессора
- Серийный номер МП;
 - Версия ПО МП (метрологически значимое ПО);
 - Дата изменения ПО МП;
 - Контрольная сумма ПО МП.



Для идентификации используются параметры:

Название по тексту	Меню	Краткое описание	Параметр
меню: [3. Информация]			
	«Номер:»	Серийный номер расходомера	SerialNumberDevice
меню: [3. Информация]→[3.Измерит. модуль]			
	«Номер:»	Серийный номер ИМ	Bf_MainIdCode
	«Версия:»	Версия ПО ИМ	Bf_HardRev Bf_Modification Bf_SoftRev
	«Контр.сумма:»	Контрольная сумма ПО ИМ	Bf_Checksum
меню: [3. Информация]→[4.Модуль процессора]			
	«Номер:»	Серийный номер МП	CUR_SN
	«Версия:»	Версия ПО МП	HardWareVersion, HardModification, SoftRevision
	«Ревизия ПО:»	Дата изменения ПО МП	RevisionDay, RevisionMonth, RevisionYear
	«Контр.сумма:»	Контрольная сумма ПО МП	ProgramMemoryCrc



Заметка:

- Инструкцию по работе с клавиатурой смотри в п. 2.6.1 данного руководства;
- Описание структуры меню смотри в Приложении К.

2.20 Функция вычисления концентрации

В некоторых случаях измеряемая расходомером среда представляет собой смесь из двух несмешивающихся жидкостей, например, нефть и вода, где вода – носитель, а нефть – целевая среда.

Функция измерения концентрации расходомеров ЭЛМЕТРО-Фломак расширяет стандартный способ измерения плотности, позволяя производить учет отдельных компонентов такой среды. Вычисляются значения расхода для отдельных компонентов и их процентное соотношение (концентрация).

Когда *расчет концентрации* включен, становятся доступными все вычисляе-

мые параметры: плотности отдельных компонентов, их расходы и концентрации. Эти параметры представлены ниже:

Название	Единицы измерения
Плотность целевой среды	кг/м ³
Плотность среды-носителя	кг/м ³
Массовая концентрация целевой среды	%
Массовая концентрация среды-носителя	%
Объемная концентрация целевой среды	%
Объемная концентрация среды-носителя	%
Массовый расход целевой среды	Как у массового расхода
Массовый расход среды-носителя	Как у массового расхода
Объемный расход целевой среды	Как у объемного расхода
Объемный расход среды-носителя	Как у объемного расхода

Все перечисленные параметры становятся доступными для назначения в поля главного экрана и для просмотра в окне «Концентрация» расходомера («Главное меню → Обслуживание → Концентрация») или на вкладке «Концентрация» сервисной программы для ПК.

Массовые и объемные расходы отдельных компонентов могут быть назначены в качестве связанного параметра для сумматоров и для сигнального выхода №1 в импульсном режиме.

Когда *расчет концентрации* отключен, считается, что среды-носителя нет, а весь поток через расходомер соответствует целевой среде. Все перечисленные выше параметры становятся недоступны для назначения на дисплей, сумматорам и сигнальным выходам и принимают следующие значения:

Параметр	Значение
Плотность целевой среды	Измеренное значение плотности среды
Плотность среды-носителя	0
Массовая концентрация целевой среды	100%
Массовая концентрация среды-носителя	0
Объемная концентрация целевой среды	100 %
Объемная концентрация среды-носителя	0
Массовый расход целевой среды	Массовый расход среды
Массовый расход среды-носителя	0
Объемный расход целевой среды	Объемный расход среды
Объемный расход среды-носителя	0

Вычисление концентрации

Концентрация компонентов 2-х компонентной среды рассчитывается исходя из

вычисленной плотности отдельных компонентов и измеренной плотности их смеси (среды протекающей через расходомер).



Параметр для разрешения функции вычисления концентрации:

Название по тексту	Меню	Краткое описание	Параметр
меню: [4. Обслуживание] → [7.Концентрация] →			
<i>расчет концентрации</i>	«2. Расчет»	Разрешение вычисления параметров отдельных компонентов	ConcentrationEnable

Плотности компонентов при текущей температуре определяются таблично или по полиному. Табличные значения или коэффициенты полинома задаются пользователем с помощью сервисного ПО (поставляется в комплекте с расходомером).

Когда функция вычисления концентрации включена, расходомер автоматически рассчитывает массовые и объемные концентрации компонентов 2-х фазной среды по приведенным формулам.

Массовые концентрации целевой среды ($\omega_{ц}$) и среды носителя ($\omega_{н}$):

$$\omega_{ц} (\%) = \frac{D2 \cdot (\rho - D1)}{\rho \cdot (D2 - D1)} \cdot 100\% , \quad (2.25)$$

$$\omega_{н} (\%) = 100\% - \omega_{ц} , \quad (2.26)$$

где ρ – измеренное расходомером значение плотности смеси двух компонентов (носителя и целевой среды),

$D1$ – плотность среды носителя (например, вода),

$D2$ – плотность целевой среды (например, нефть).

Аналогично объемные концентрации целевой среды ($\varphi_{ц}$) и среды носителя ($\varphi_{н}$):

$$\varphi_{ц} (\%) = \frac{\rho - D1}{D2 - D1} \cdot 100\% , \quad (2.27)$$

$$\varphi_{н} (\%) = 100\% - \varphi_{ц} . \quad (2.28)$$

Вычисленные значения концентрации ограничиваются до диапазона 0..100%. Если одно или несколько значений концентрации было ограничено, будет установлено предупреждение процесса «! P #72 Конц. огран.».



Значения плотностей отдельных компонентов:

Название по тексту	Меню	Краткое описание	Параметр
меню: [4. Обслуживание] → [7.Концентрация] →			
D2	«11. Плотность цели»	Плотность целевой среды, вычисленная для текущей температуры	TargetDensity
D1	«12. Плотн. носителя»	Плотность среды-носителя, вычисленная для текущей температуры	CarrierDensity

ⓘ Значения концентраций отдельных компонентов:

Название по тексту	Меню	Краткое описание	Параметр
меню: [4. Обслуживание] → [7.Концентрация] →			
ω _ц	«3. Масс. конц. цели»	Массовая концентрация целевой среды в %	TargetMassConcentration
ω _н	«4. Масс. конц.носит.»	Массовая концентрация среды-носителя в %	CarrierMassConcentration
φ _ц	«5. Объем. конц. цели»	Объемная концентрация целевой среды в %	TargetVolumeConcentration
φ _н	«6. Об. конц. носит.»	Объемная концентрация среды-носителя в %	CarrierVolumeConcentration

Вычисление расхода

Зная массовые и объемные концентрации отдельных компонентов и общий расход среды, расходомер вычисляет массовый и объемный расходы каждого компонента, протекающего через расходомер.

Массовый расход целевой среды ($Qm_{ц}$) и среды носителя ($Qm_{н}$):

$$Qm_{ц} = Qm \cdot \omega_{ц} \quad (2.29)$$

$$Qm_{н} = Qm \cdot \omega_{н}, \quad (2.30)$$

где Qm - массовый расход смеси, протекающей через расходомер.

Аналогично объемный расход целевой среды ($Qv_{ц}$) и среды носителя ($Qv_{н}$):

$$Qv_{ц} = Qv \cdot \varphi_{ц}, \quad (2.31)$$

$$Qv_{н} = Qv \cdot \varphi_{н}, \quad (2.32)$$

где Qv - объемный расход смеси, протекающей через расходомер.

ⓘ Параметры расходов отдельных компонентов:

Название по тексту	Меню	Краткое описание	Параметр
меню: [4. Обслуживание] → [7.Концентрация] →			
$Qm_{ц}$	«7. Масс. расх. цели»	Массовый расход целевой среды в %	TargetMassFlow
$Qm_{н}$	«8. Масс. расх.носит.»	Массовый расход среды-носителя в %	CarrierMassFlow
$Qv_{ц}$	«9. Объем. расх. цели»	Объемный расход целевой среды в %	TargetVolumeFlow
$Qv_{н}$	«10. Об. расх. носит.»	Объемный расход среды-носителя в %	CarrierVolumeFlow

Способы задания плотности компонентов

Считается, что плотность каждого компонента смеси зависит только от температуры и определяется одним из двух способов:

- Алгебраический многочлен 5-й степени.
- Кусочно-линейная аппроксимация (КЛА) от 1 до 20 точек.

Способ задания плотности каждого компонента (*метод аппроксимации*) выбирается индивидуально для каждой среды.

Параметры, определяющие способ вычисления плотностей компонентов:

Название по тексту	Меню	Краткое описание	Параметр
<i>метод аппроксимации</i>		Метод аппроксимации плотности целевой среды. Полином или КЛА.	TF_ApproximationMethod
<i>метод аппроксимации</i>		Метод аппроксимации плотности среды-носителя. Полином или КЛА.	CF_ApproximationMethod



Заметка:

Метод аппроксимации для конкретной среды выбирается исходя из ее свойств. Так, для задания плотности воды и других сред, слабо изменяющих свою плотность в рабочем диапазоне температур, удобней выбрать полином. Для таких сред, как нефть, нефтепродукты и других сред, плотность которых значительно изменяется в рабочем диапазоне температур, рекомендуется выбирать КЛА. В конечном счете, выбор способа аппроксимации определяется видом исходных данных о среде.

Задание плотности компонента алгебраическим многочленом

Алгебраический многочлен (полином), аппроксимирующий зависимость плотности компонента от температуры, имеет следующий вид:

$$D = a_0 + a_1\Delta t + a_2\Delta t^2 + a_3\Delta t^3 + a_4\Delta t^4 + a_5\Delta t^5, \quad (2.33)$$

где D – найденное значение плотности компонента в температурной точке t ;
 $\Delta t = t - t_0$ – разность текущей и опорной температуры;
 t_0 – значение температуры, при которой измерена плотность a_0 ,
 t – текущая измеренная температура среды.

Коэффициенты полинома $a_0...a_5$ и температура t_0 задаются с помощью сервисной программы.

Параметры для задания алгебраического многочлена:

Название по тексту	Меню	Краткое описание	Параметр
t_0		Значение температуры, при которой измерена плотность a_0	TF_RefTemperature/ CF_RefTemperature
a_0		Коэффициент a_0 аппроксимирующего полинома. Плотность при t_0	TF_ApproximationPoly_a0/ CF_ApproximationPoly_a0
a_1		Коэффициент полинома a_1	TF_ApproximationPoly_a1/ CF_ApproximationPoly_a1
a_2		Коэффициент полинома a_2	TF_ApproximationPoly_a2/ CF_ApproximationPoly_a2
a_3		Коэффициент полинома a_3	TF_ApproximationPoly_a3/ CF_ApproximationPoly_a3
a_4		Коэффициент полинома a_4	TF_ApproximationPoly_a4/ CF_ApproximationPoly_a4

Название по тексту	Меню	Краткое описание	Параметр
a5		Коэффициент полинома a5	TF_ApproximationPoly_a5/ CF_ApproximationPoly_a5

Задание плотности компонентов с помощью КЛА

При использовании метода кусочно-линейной аппроксимации (КЛА) для вычисления плотности компонента задаются до 20 пар значений «температура-плотность среды». Полученная таблица используется для определения значения плотности компонента по известной температуре (температуре смеси).

Когда значение температуры находится в промежутке между двумя температурными точками таблицы КЛА, значение плотности компонента вычисляется путем линейной интерполяции значений плотности в этих точках.

Точки в таблице КЛА должны располагаться только в порядке возрастания температуры. При выходе температуры среды за границу диапазона КЛА (ниже температуры первой точки или выше температуры последней задействованной точки) значение плотности компонента будет вычислено путем линейной экстраполяции крайнего участка диапазона соответственно вниз или вверх. В этом случае будет установлено предупреждение процесса «! P #70 ЦС: темп КЛА» (если температура вышла за диапазон КЛА целевой среды) или «! P #71 СН: темп КЛА» (если температура вышла за диапазон КЛА среды-носителя). После возвращения температуры в диапазон предупреждения будут сняты.

Число задействованных в таблице КЛА точек и пары значений «температура-плотность» для каждого компонента двухкомпонентной среды задаются с помощью сервисной программы для ПК или по цифровому интерфейсу Modbus.

Диапазон допустимых значений температурных точек КЛА – весь температурный диапазон расходомера.

Диапазон допустимых значений плотности: от 0 до 14203 кг/м³.

Число активных точек КЛА не может быть меньше 1. Точки должны быть упорядочены по возрастанию температуры (от самой низкой температуры до самой высокой). Если заданы 2 последовательные точки с одинаковой температурой и текущая измеренная температура точно попала в такую «двойную» точку, то плотность компонента будет равна среднему значению плотности в этих точках.



Параметры для конфигурирования плотности компонентов методом КЛА:

Название по тексту	Меню	Краткое описание	Параметр
число активных точек КЛА		Число активных точек КЛА	TF_PWLTable_PointsCount/ CF_PWLTable_PointsCount
t_0		Значение температуры для точки 0	TF_PWL_Table_t0/ CF_PWL_Table_t0
t_1		Значение температуры для точки 1	TF_PWL_Table_t1/ CF_PWL_Table_t1
...	
t_{19}		Значение температуры для точки 19	TF_PWL_Table_t19/ CF_PWL_Table_t19
ρ_0		Значение плотности в точке 0	TF_PWL_Table_d0/ CF_PWL_Table_d0

Название по тексту	Меню	Краткое описание	Параметр
ρ_1		Значение плотности в точке 1	TF_PWL_Table_d1/ CF_PWL_Table_d1
...	
ρ_{19}		Значение плотности в точке 19	TF_PWL_Table_d19/ CF_PWL_Table_d19

Пример

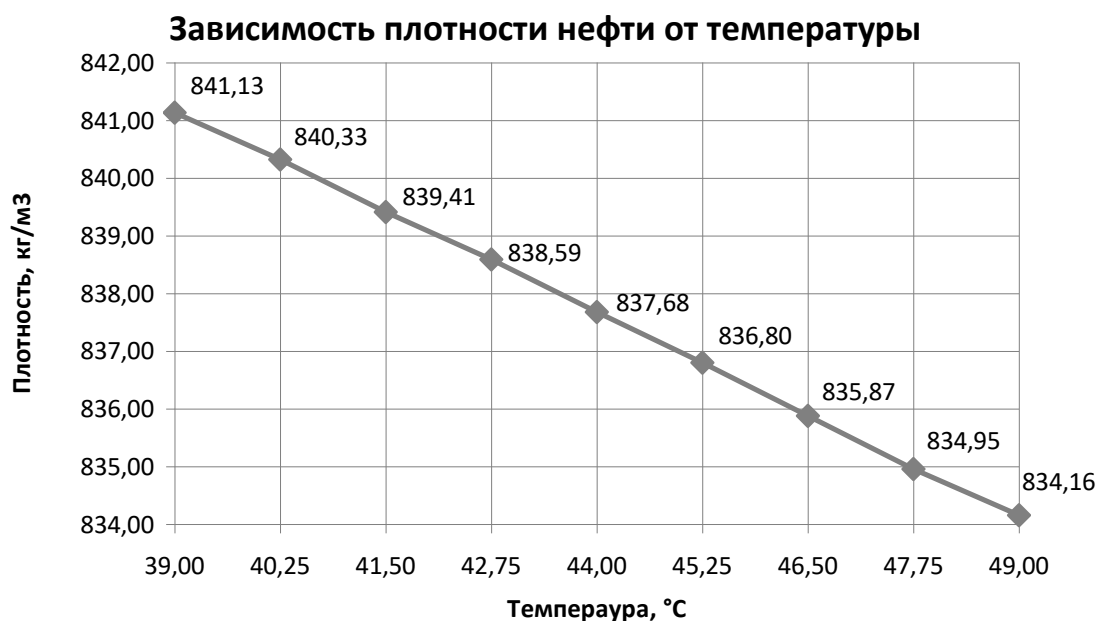
Измеряемая среда представляет собой водонефтяную смесь (нефть – целевая среда, вода - носитель).

Пусть плотность нефти задана таблицей значений «температура-плотность», а плотность воды задана полиномом 5-й степени.

Для нефти зададимся рабочим диапазоном от 39 до 49 °С с шагом 1,25 °С, как приведено в таблице. Эту таблицу можно без изменений ввести в прибор с помощью сервисной программы, задав значения температур $t_0...t_8$ и плотностей $\rho_0... \rho_8$.

Номер точки	Температура, °С	Плотность, кг/м ³
0	39,00	841,13
1	40,25	840,33
2	41,50	839,41
3	42,75	838,59
4	44,00	837,68
5	45,25	836,80
6	46,50	835,87
7	47,75	834,95
8	49,00	834,16

Наглядное представление приведенной зависимости:



Плотность воды определим следующими коэффициентами полинома 5-й степени (значение t_0 – температура, при которой измерена плотность среды a_0):

$$a_0 = 999,83956 \text{ (кг/м}^3\text{); } t_0 = 0 \text{ }^\circ\text{C.}$$

$$a_1 = 6,798299989 \cdot 10^{-2}$$

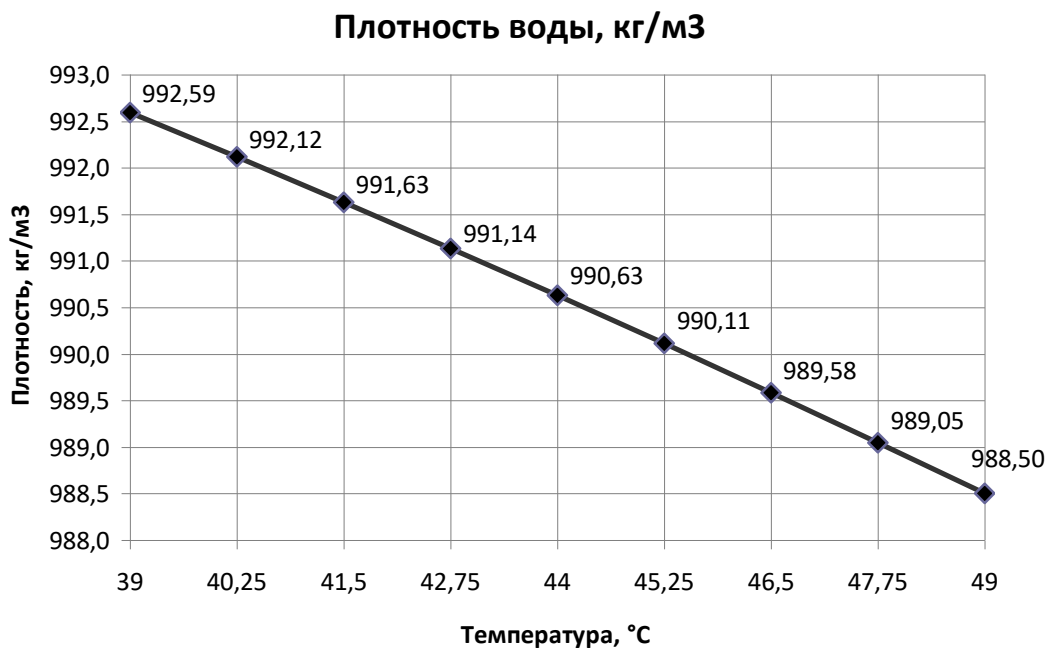
$$a_2 = -9,106025564 \cdot 10^{-3}$$

$$a_3 = 1,005272999 \cdot 10^{-4}$$

$$a_4 = -1,126713526 \cdot 10^{-6}$$

$$a_5 = 6,591795606 \cdot 10^{-9}$$

Наглядное представление приведенной зависимости:



Таким образом были определены целевая среда и носитель для водонефтяной смеси. Расходомер будет вычислять плотности этих компонентов, их концентрации и расходы.

3 Техническое обслуживание

3.1 Сданный в эксплуатацию расходомер не требует специального обслуживания, кроме периодического осмотра с целью проверки:

- соблюдения условий эксплуатации;
- наличия напряжения электрического питания и соответствия его параметров требованиям настоящего руководства;
- видимости маркировочных табличек;
- отсутствия внешних повреждений.

3.2 Периодичность осмотра зависит от условий эксплуатации и определяется предприятием, ведущим техническое обслуживание узла учета, по согласованию с эксплуатирующей организацией.

3.3 Особое внимание необходимо уделять контролю технологических параметров, в частности, давления жидкости в трубопроводе, и не допускать режимов эксплуатации, способствующих возникновению кавитации, т.е. образованию в жидкости полостей, заполненных газом, паром или их смесью. Кавитационные пузырьки образуются при таких условиях, когда давление жидкости становится ниже некоторого критического значения $P_{кр}$ (в реальной жидкости $P_{кр}$ приблизительно равно давлению насыщенных паров этой жидкости при данной температуре).

3.4 Несоблюдение условий эксплуатации может привести к отказу преобразователя или превышению допустимого значения погрешности измерений.

4 Поверка

4.1 Периодическая поверка проводится в соответствии с документом 3124.0000.00-01 МП.

4.2 Интервал между поверками – четыре года.

5 Калибровка

В некоторых случаях в процессе эксплуатации может потребоваться калибровка показаний расходомера.

Пользовательская калибровка доступна для следующих измеряемых параметров:

- Массовый расход;
- Объемный расход;
- Плотность;
- Температура.

Подробное описание измеряемых параметров приводится в п.2.14.

Возможность пользовательской калибровки обеспечивается наложением линейной коррекции на значения измеряемых параметров. Линейная коррекция для каждого параметра определяется следующим образом:

$$y = k \cdot (x - x_0), \quad (5.1)$$

где y – значение параметра после коррекции,
 x – исходное значение параметра,
 k – коэффициент наклона для данного параметра,
 x_0 – коэффициент смещения для данного параметра.

Подробнее описание параметров линейной коррекции содержится в п.2.15.2.

Калибровка измеряемого параметра может проводиться по следующим процедурам:

- калибровка смещения, когда определяется только коэффициент смещения линейной коррекции (п.5.1);
- калибровка наклона и смещения по двум точкам, когда определяются оба коэффициента линейной коррекции – наклон и смещение (п.5.2);
- калибровка наклона – определение коэффициента наклона линейной коррекции по данным нескольких точек (п.5.3).

Массовый расход

Для массового расхода выполняется только калибровка наклона (п.5.3).

При калибровке массового расхода коэффициент смещения его линейной коррекции x_0 не изменяется и остается нулевым. Настраивается только коэффициент наклона k . Отсутствие смещения массового расхода от заданной характеристики обеспечивается настройкой нуля (п.2.17) непосредственно перед выполнением процедуры калибровки.

Коэффициент смещения линейной коррекции массового расхода x_0 измеряется во внутренних единицах – кг/ч. Это следует учитывать при записи нового значения.

Объемный расход

Для объемного расхода, так же как для массового, выполняется только калибровка наклона (п.5.3). Перед выполнением калибровки объемного расхода требуется выполнить настройку нуля (п.2.17).

Объемный расход не является непосредственно вычисляемым параметром расходомера, поэтому калибровкой объемного расхода следует пользоваться только в тех случаях, когда нет возможности откалибровать массовый расход и плотность.

Коэффициент смещения линейной коррекции объемного расхода измеряется во внутренних единицах – м³/ч. Это следует учитывать при записи нового значения.

Плотность

Для плотности может проводиться калибровка смещения по одной точке (общий порядок процедуры описан в п.5.1, калибровка плотности в рабочих условиях описана в п. 2.15.7) или калибровка наклона и смещения по двум точкам (п.5.2).

Коэффициент смещения линейной коррекции плотности измеряется во внутренних единицах – кг/м³. Это следует учитывать при записи нового значения.

Температура

Для температуры применяется калибровка смещения по одной точке (п.5.1) или калибровка наклона и смещения по двум точкам (п.5.2).

Коэффициент смещения линейной коррекции температуры измеряется во внутренних единицах – °С. Это следует учитывать при записи нового значения.

5.1 Калибровка смещения

Калибровка смещения позволяет получить новое значение коэффициента смещения X'_0 по показаниям эталонного прибора. Величина и знак подстройки смещения определяются по разнице между значением измеряемого параметра и значением, полученным с помощью эталонного прибора.

Процедура калибровки смещения производится следующим образом:

- 1) Перейти в меню «Базовые функции → Линейная коррекция» и выписать текущее значение смещения X_0 параметра, выбранного для калибровки.
- 2) Обеспечить условия для проведения измерений.
- 3) Получить усредненные значения показаний эталонного прибора V_s и расходомера V . Перевести полученные значения во внутренние единицы измерения для калибруемого параметра.
- 4) Определить новое значение коэффициента смещения $X'_0 = X_0 - (V_s - V)$.
- 5) Записать новое значение смещения X'_0 в расходомер.
- 6) Проверить примененную коррекцию сравнением текущего значения измеряемого параметра с показаниями эталонного прибора. При необходимости повторить калибровку начиная с п.1.

5.2 Калибровка наклона и смещения по двум точкам

Калибровка наклона и смещения по двум точкам позволяет получить новые значения коэффициентов смещения X'_0 и наклона K' линейной коррекции калибруемого параметра по данным показаний эталонного прибора в двух точках.

Процедура калибровки по двум точкам производится следующим образом:

- 1) Перейти в меню «Базовые функции → Линейная коррекция» и выписать текущие значения коэффициентов смещения X_0 и наклона K линейной коррекции выбранного для калибровки параметра.
- 2) Обеспечить условия для проведения измерений в первой точке калибровки.
- 3) Получить усредненные значения показаний эталонного прибора $V1_s$ и расходомера $V1$ в первой точке калибровки. Перевести полученные значения во внутренние единицы измерения для калибруемого параметра.
- 4) Обеспечить условия для проведения измерений во второй точке калибровки.
- 5) Получить усредненные значения показаний эталонного прибора $V2_s$ и расходомера $V2$ во второй точке калибровки. Перевести полученные значения во внутренние единицы измерения для калибруемого параметра.
- 6) Определить новые значения коэффициентов коррекции:

$$K' = \frac{V2_s - V1_s}{V2 - V1} \cdot K;$$

$$X'_0 = \frac{V2_s \cdot V1 - V1_s \cdot V2}{K \cdot (V2_s - V1_s)} + X_0.$$

- 7) Записать новые значения коэффициентов линейной коррекции X'_0 и K' .
- 8) Проверить примененную коррекцию сравнением текущего значения изме-

ряемого параметра с показаниями эталонного прибора в первой и второй точках калибровки. При необходимости повторить калибровку начиная с п.1.

5.3 Калибровка наклона

Калибровка наклона используется для определения коэффициента наклона K' линейной коррекции измеряемого параметра по показаниям эталонного прибора в двух или более точках. Калибровка наклона применяется только для параметров расхода, т.к. требует предварительной установки нуля.

Процедура калибровки наклона производится следующим образом:

- 1) Перейти в меню «Базовые функции → Линейная коррекция». Выписать текущие значения коэффициентов смещения X_0 и наклона K выбранного для калибровки параметра.
- 2) Сбросить параметры линейной коррекции на значения по умолчанию (смещение и наклон установить 0.0 и 1.0 соответственно).
- 3) Провести настройку нуля согласно п.2.17.
- 4) Обеспечить условия для проведения измерений в первой точке калибровки.
- 5) Получить усредненные значения показаний эталонного прибора $V1_3$ и расходомера $V1$ в первой точке калибровки.
- 6) Вычислить относительную ошибку расходомера в первой точке:

$$\delta 1 = \frac{V1 - V1_3}{V1_3}.$$

- 7) Обеспечить условия для проведения измерений во второй точке калибровки.
- 8) Получить усредненные значения показаний эталонного прибора $V2_3$ и расходомера $V2$ во второй точке калибровки.
- 9) Вычислить относительную ошибку расходомера во второй точке:

$$\delta 2 = \frac{V2 - V2_3}{V2_3}.$$

- 10) Повторить пп. 7..9 для всех n точек калибровки и получить значения относительных ошибок $\delta 3... \delta n$ в этих точках. Минимальное число точек калибровки – 2, лучше 3..5.
- 11) Вычислить среднее арифметическое значение относительных ошибок измерения по всем точкам калибровки $\bar{\delta}$.
- 12) Определить новое значение коэффициента наклона линейной коррекции:

$$K' = \frac{K}{\bar{\delta} + 1}.$$

- 13) Записать новое значение коэффициента линейной коррекции K' в расходомер.
- 14) Проверить примененную коррекцию сравнением текущего значения измеряемого параметра с показаниями эталонного прибора в нескольких точках калибровки. При необходимости повторить калибровку начиная с п.1.

6 Транспортирование и хранение

6.1 Условия транспортирования расходомеров в упаковке предприятия-изготовителя соответствуют условиям хранения 5 по ГОСТ 15150, но при температуре от минус 40 до плюс 70 °С.

6.2 Расходомер в упаковке предприятия-изготовителя транспортируется всеми видами закрытого транспорта, в том числе и воздушным транспортом в отапливаемых герметизированных отсеках, в соответствии с правилами перевозки грузов, действующими на данном виде транспорта.

6.3 При транспортировании расходомеров железнодорожным транспортом вид отправки – мелкая или малотоннажная.

6.4 Допускается транспортирование расходомеров в контейнерах.

6.5 Во время погрузочно-разгрузочных работ и транспортирования ящики не должны подвергаться резким ударам и воздействию атмосферных осадков.

6.6 Способ укладки ящиков с расходомерами на транспортирующее средство должен исключать их перемещение.

6.7 Срок пребывания расходомеров в соответствующих условиях транспортирования – не более 3 месяцев.

6.8 В зимнее время ящики с расходомерами распаковываются в отапливаемом помещении не менее чем через 12 ч после внесения их в помещение.

6.9 Расходомеры могут храниться как в транспортной таре с укладкой в штабеля до 3 ящиков по высоте, так и без упаковки - на стеллажах.

6.10 Условия хранения расходомеров в транспортной таре – 3 по ГОСТ 15150.

6.11 Условия хранения расходомеров без упаковки – 1 по ГОСТ 15150.

6.12 Воздух помещения, в котором хранятся расходомеры, не должен содержать коррозионно-активных веществ.

7 Правила возврата продукции

7.1 Очистка

Возврат расходомеров на предприятие-изготовитель (в том числе для поверки) должен производиться только после обязательной очистки. Допускается не проводить очистку новых и неиспользованных расходомеров.

Расходомер (его составные части: датчик, клеммные коробки, измерительный модуль, модуль процессора) считается новым и неиспользованным только в том случае, если он не вынимался из первоначальной транспортировочной упаковки. Во всех остальных случаях расходомер считается использованным. Такие расходомеры перед возвратом должны быть полностью обеззаражены и очищены. Должно быть составлено свидетельство об очистке, форма которого приведена в Приложении Ж. В свидетельстве об очистке необходимо перечислить и описать все вещества, которые находились в контакте с расходомером.

7.2 Комплектность

При формировании комплекта для возврата необходимо провести сверку номеров всех частей возвращаемого расходомера с заводским номером, указанным

в паспорте (см. п.2.2.3). Не допускается возврат расходомера, скомплектованного из частей с различными заводскими номерами без согласования с предприятием-изготовителем.

7.2.1 Полный возврат

Возврат расходомера производится в соответствии с полным комплектом поставки (п.1.3), включая упаковку предприятия-изготовителя. Например, полный возврат выполняется после проведения опытной эксплуатации.

7.2.2 Частичный возврат

Стандартный случай частичного возврата - при возврате расходомера для проведения процедуры поверки. В остальных случаях, возврат отдельных частей расходомера выполняется по согласованию с предприятием-изготовителем.

Обязательный состав комплекта при возврате расходомеров для поверки:

- Паспорт;
- Расходомер (датчик, электронный преобразователь);
- Специальный кабель для соединения датчика с измерительным модулем (для исполнений S, RS).

7.3 Упаковка

При возврате расходомеров рекомендуется использовать оригинальную упаковку предприятия-изготовителя. При частичном возврате допускается использовать упаковку, аналогичную оригинальной (п.1.6), с обязательным закреплением частей и элементов расходомера (для предотвращения их перемещения и соударения в процессе транспортировки). Если предполагается отправка расходомера обратно Заказчику (например при поверке), неоригинальная упаковка должна обеспечивать возможность повторного использования. Ответственность за сохранность расходомера во время транспортировки несет транспортная компания и Заказчик.

Приложение А – Структура кода заказа расходомера

Код заказа состоит из основной строки и может содержать дополнительные строки. Основная строка описывает расходомер и содержит указания на наличие в поставке дополнительных аксессуаров. Их детальное описание приведено в дополнительных строках заказа.

Также в дополнительных строках могут быть указаны параметры заказной настройки расходомера: режимы работы выходов и входов, настройки сумматоров, отображение на дисплее.

Пример основной строки:

ЭЛМЕТРО-Фломак-ExB-S025-LEU-301-RS-LUM-C-G-CZX-IXX

Примеры дополнительных строк заказа:

Кабельная система CA22A30-CD25B100Q-Op-Hr-55
Комплект монтажных частей (КМЧ) Z032F401-Z

Таблица А.1 – Состав основной строки заказа

Код	Описание	Стандарт
–	Информация о расходомере в целом	
	Наименование расходомера	
	ЭЛМЕТРО-Фломак	
	Исполнение по взрывозащите	
	Взрывозащита не обеспечивается, категории пыле/влагозащиты каждого компонента указаны в п.1.2.41	
ExB	Обеспечена взрывозащита расходомера (подгруппа IIB), тип взрывозащиты для каждого из компонентов расходомера указан в разделе 1.7	•
ExC	Обеспечена взрывозащита расходомера (подгруппа IIC), тип взрывозащиты для каждого из компонентов расходомера указан в разделе 1.7	
–	Типоразмер датчика	
	Тип датчика	
S	Датчик стандартной конструкции	•
F	Датчик с малоизогнутыми трубками	
U	Датчик специальной конструкции (улучшенный дренаж)	•
	Диаметр условного прохода (Ду), мм	
002	2	•
003	3	•
005	4,5	•
010	10	
015	15	•
025	25	•
032	32	•
050	50	•
070	80	•
080	80	•
100	100	
150	150	

Код	Описание	Стандарт
–	Исполнение датчика	
	Исполнение по давлению	
L	4,0 МПа	•
M	10 МПа	
E	16 МПа	
H	25 МПа	
	Класс точности	
E	0,1	•
W	0,15	•
A	0,2	•
C	0,5	
	Диапазон температур измеряемой среды	
U	от минус 60 до плюс 100 °С	•
S	от минус 60 до плюс 150 °С	
T	от минус 60 до плюс 250 °С	
–	Присоединение к процессу	
	Фланцы/ниппели на датчике	
###	см. таблицу А.7	
–	Компоновка расходомера	
	Исполнение по размещению электронных блоков	
C	Компактное	•
I	Интегральное	•
S	Раздельное	•
R	Выносное	•
RS	Раздельно-выносное	
–	Исполнение электроники	
	Тип индикатора	
X	Без индикатора и клавиатуры, $-40 < t_a < 60$ °С	
L	LCD-индикатор и ёмкостная клавиатура, $-20 < t_a < 55$ °С	•
O	OLED-индикатор и ёмкостная клавиатура, $-40 < t_a < 60$ °С	
	Диапазон напряжений питания	
S	Постоянный ток, напряжение от 20 до 36 В	
U	Постоянный ток, напряжение от 20 до 140 В или переменный ток, напряжение от 80 до 250 В. Автоматическое переключение.	•
	Наличие интерфейсов	
M	Modbus RTU	
H	Modbus RTU + HART	•
–	Специальная калибровка измерения плотности (п.1.2.31.2)	
X	Не выполняется	•
C	Выполняется	
–	Государственная поверка	
X	Отсутствует	
G	Государственная поверка	•
–	Дополнительная комплектация	
	Поставка кабельной системы, в т.ч. кабельных вводов	
X	Отсутствует	

Код	Описание	Стандарт
С	См. таблицу А.2	•
	Поставка комплекта монтажных частей	
Х	Отсутствует	•
Z	См. таблицу А.3	
	Дополнительная комплектация и аксессуары	
Х	Отсутствует	•
Е	По согласованию с заказчиком	
–	Исполнение по дополнительным требованиям	
	Исполнение электронного блока по ГОСТ 14524-2015	
Х	IP65	•
I	IP67	
	Стойкость электронного блока к воздействию сероводорода	
Х	Обычное исполнение электронного блока	•
Н	Повышенная стойкость электронного блока к воздействию сероводорода	
	Зарезервированное поле	
Х		

Таблица А.2 – Параметры кабельной системы

Код	Описание	Стандарт
–СА	Параметры 9-проводного кабельного соединения между датчиком и измерительным модулем, применимо для исполнений по компоновке S, RS	
	Тип кабельного ввода на датчике*	
#	см. таблицу А.4	
	Тип кабельного ввода на измерительном модуле*	
#	см. таблицу А.4	
	Тип защиты кабеля	
Х	Защита не поставляется	•
А	Металлорукав	
В	Пластиковая гофрированная труба	
С	Металлическая гофрированная труба	
	Длина кабеля	
##	Длина кабеля в метрах; максимальная длина 30 м	
–СD	Параметры 4-х проводного кабельного соединения между измерительным модулем и модулем процессора, для исполнений по компоновке I, R, RS	
	Тип кабельного ввода на измерительном модуле*	
#	см. таблицу А.4	
	Тип кабельного ввода на модуле процессора*	
#	см. таблицу А.4	
	Тип защиты кабеля	
Х	Защита не поставляется	•
А	Металлорукав	
В	Пластиковая гофрированная труба	
С	Металлическая гофрированная труба	
	Длина кабеля	

Код	Описание	Стандарт
###	Длина кабеля в метрах; максимальная длина 100 м. Для исполнения I стандартно равна 0,5 м – указать 000	
	Тип кабеля	
X	Не поставляется	
S	Стандартный кабель, характеристики см. в таблице А.5	•
P	Огнестойкий кабель, характеристики см. в таблице А.5	
Q	Защищенный кабель, характеристики см. в таблице А.5	
	Опции дополнительной защиты кабеля	
#	В соответствии с таблицей А.5 (например «-Op-Hr»)	
–	Внешние кабельные соединения**	
	Правый кабельный ввод на модуле процессора (МП)	
#	см. таблицу А.4	
	Левый кабельный ввод на модуле процессора (МП)	
#	см. таблицу А.4	

Примечания:

* расположение кабельных вводов в соответствии с рисунками исполнений по компоновке (п.1.4.4).

** расположение кабельных вводов для внешних соединений указано на рисунке 2.11

Таблица А.3 – Комплект монтажных частей (КМЧ)

Код	Описание	Стандарт
–	Комплект монтажных частей	
	Наличие конусных переходов и прокладок и их исполнение по коррозионной стойкости	
X	Не поставляются	•
Z	Стандартное исполнение для неагрессивных сред, температура измеряемой и окружающей среды $\geq -40^{\circ}\text{C}$ (см. таблицу А.6)	•
C	Хладостойкое исполнение для неагрессивных сред, температура измеряемой и окружающей среды $\geq -70^{\circ}\text{C}$ (см. таблицу А.6)	
Y	Исполнение коррозионно-стойкое для агрессивных сред (см. таблицу А.6)	
	Наружный диаметр трубопровода	
###	Наружный диаметр трубопровода, мм	
	Присоединение конусных переходов к трубопроводу	
X###	Конусные переходы не поставляются, указать толщину стенки трубопровода (опционально)	•
F###	Конусные переходы с фланцевым присоединением, тип фланцев из таблицы А.7	
W###	Конусные переходы под приварку, указать толщину стенки трубопровода	•
–	Наличие ответных фланцев (или штуцеров) и прокладок и их исполнение по коррозионной стойкости	
X	Не поставляются	•
Z	Стандартное исполнение для неагрессивных сред, температура измеряемой и окружающей среды $\geq -40^{\circ}\text{C}$ (см. таблицу А.6)	•
C	Хладостойкое исполнение для неагрессивных сред, температура измеряемой и окружающей среды $\geq -70^{\circ}\text{C}$ (см. таблицу А.6)	
Y	Исполнение коррозионно-стойкое для агрессивных сред (см.	

Код	Описание	Стандарт
	таблицу А.6)	

Таблица А.4 – Варианты кабельных вводов

Код	Описание	Стандарт
X	не поставляется	•
0	Отверстие для кабельного ввода отсутствует*	
1	Exd-сертифицированная заглушка*	
2	Exd кабельный ввод без присоединения средств защиты кабеля	•
3	Exd кабельный ввод с зажимом под броню	
4	Exd кабельный ввод с зажимом под металлорукав	
5	Общепромышленный металлический кабельный ввод; без присоединения средств защиты кабеля	
6	Общепромышленный металлический кабельный ввод с зажимом под броню	
7	Общепромышленный металлический кабельный ввод с зажимом под металлорукав	
8	Общепромышленный пластиковый кабельный ввод; без присоединения средств защиты кабеля	

* Применимо только при выборе кабельных вводов для внешних интерфейсов (на модуле процессора).

Таблица А.5 – Варианты исполнения 4-проводного кабеля для соединения между измерительным модулем и модулем процессора

Код	Марка кабеля	Максимальная длина, м	Свойства изоляции		Стандарт
			базовые*	опции**	
X	Не поставляется.				
S	КИПЭВ-2х2х0,6	до 30 м	Bs	–	•
	КИПвЭВ-2х2х0,78	от 30 до 55 м			
	КИПвЭВ-3х2х0,78	от 55 до 110м			
P	КСБГнг(A) -2х2х0,64	до 50 м	Bg, Fp, Ls	Ar, Fs, Ws, Hf	
	КСБГнг(A) -2х2х0,80	от 50 до 85 м			
	КСБГнг(A) -2х2х0,98	от 85 до 100 м			
Q	КИПЭВ-2х2х0,6	до 30 м	Bs	Ar, Bg, Hr, Op, Cr, Ws, Hf	
	КИПвЭВ-2х2х0,78	от 30 до 55 м			
	КИПвЭВ-3х2х0,78	от 55 до 110м			

* Bs – не распространяет горение при одиночной прокладке; Bg – не распространяет горение при групповой прокладке; Fp – огнестойкий; Ls – низкое дымо- и газовыделение.

** Ar – защита броней; Hr – повышенная теплостойкость; Op – повышенная маслобензостойкость; Cr – повышенная морозостойкость; Ws – водоблокирующая лента для прокладки в грунтах; Hf – безгалогенная оболочка; Fs – огнестойкая лента для дополнительной огнезащиты.

Таблица А.6 – Перечень материалов деталей, контактирующих с рабочей средой

Детали	Код исполнения		
	Z	C	Y
Детали расходомера непосредственно контактирующие с рабочей средой	Сталь 12X18H10T		
Фланец или штуцер (КМЧ)	Сталь 20	Сталь 09Г2С	Сталь 12X18H10T
Конусный переход			
Прокладка эластичная (для уплотнения фланцев)	Паронит ПОН-Б по умолчанию; ПМБ, ПМБ-1, ПОН, ПОН-А по согласованию		
Прокладка овального сечения (для уплотнения фланцев)	08КП или аналог	08X13	08X18H10

Таблица А.7 – Типы присоединения датчика к трубопроводу

Модель датчика	Тип присоединения	Код	Размеры, мм		Макс. давление среды, МПа	Стандарт
			A	D		
–	Присоединение по эскизам заказчика	000	–	–	–	
Датчик S002, S003	Штуцер приварной 10 ГОСТ 16045-70 (Соединение по внутреннему конусу, штуцер с наружным диаметром трубы 10мм)	001	155	–	25,0	•
S005	Штуцер приварной 10 ГОСТ 16045-70 (Соединение по внутреннему конусу, штуцер с наружным диаметром трубы 10мм)	001	135	–	25,0	•
Датчик S010	Фланец 2-010-40 ГОСТ 12821-80 (2- исполнение с выступом, 010- условный диаметр, 40- условное давление)	101	214	90	4,0	
	Фланец 2-010-100 ГОСТ 12821-80	102	234	100	10,0	
	Фланец 10-40-11-1-Е ГОСТ 33259	111	214	90	4,0	•
	Фланец 10-100-11-1-Е ГОСТ 33259	112	234	100	10,0	
Датчик S015	Фланец 10-100-11-1-Ж ГОСТ 33259	113	230	100	10,0	
	Фланец 2-015-40 ГОСТ 12821-80	201	286	95	4,0	
	Фланец 2-015-100 ГОСТ 12821-80	202	312	105	10,0	
	Фланец 7-015-100 ГОСТ 12821-80	203	308	105	10,0	
	Фланец 7-015-200 ГОСТ 12821-80	204	324	120	20,0	
	Штуцер приварной 18 ГОСТ 16045-70 (Соединение по внутреннему конусу, штуцер с наружным диаметром трубы 18мм)	205	275	–	25,0	
	Фланец 1-015-40 ГОСТ 12821-80	206	282	95	4,0	
Фланец 15-40-11-1-Е ГОСТ 33259	211	286	95	4,0	•	

Модель датчика	Тип присоединения	Код	Размеры, мм		Макс. давление среды, МПа	Стандарт
			А	Д		
	Фланец 15-100-11-1-Е ГОСТ 33259	212	312	105	10,0	
	Фланец 15-100-11-1-Ж ГОСТ 33259	213	308	105	10,0	
	Фланец 15-200-11-1-Ж ГОСТ 33259	214	324	120	20,0	
	Фланец 15-40-11-1-В ГОСТ 33259	216	285	95	4,0	
	Фланец 25-40-11-1-Е ГОСТ 33259	217	332	115	4,0	
Датчик U025	Фланец 2-025-40 ГОСТ 12821-80	301	391	115	4,0	
	Фланец 2-025-100 ГОСТ 12821-80	302	431	135	10,0	
	Фланец 7-025-100 ГОСТ 12821-80	303	427	135	10,0	
	Фланец 7-025-160 ГОСТ 12821-80	304	427	135	16,0	
	Фланец 25-40-11-1-Е ГОСТ 33259	311	387	115	4,0	•
	Фланец 25-100-11-1-Е ГОСТ 33259	312	427	135	10,0	
	Фланец 25-100-11-1-Ж ГОСТ 33259	313	427	135	10,0	
	Фланец 25-160-11-1-Ж ГОСТ 33259	314	427	135	16,0	
Датчик S025	Фланец 2-025-40 ГОСТ 12821-80	301	268	115	4,0	
	Фланец 2-025-100 ГОСТ 12821-80	302	308	135	10,0	
	Фланец 7-025-100 ГОСТ 12821-80	303	304	135	10,0	
	Фланец 25-40-11-1-Е ГОСТ 33259	311	268	115	4,0	•
	Фланец 25-100-11-1-Е ГОСТ 33259	312	308	135	10,0	
	Фланец 25-100-11-1-Ж ГОСТ 33259	313	304	135	10,0	
Датчик S032	Фланец 2-032-40 ГОСТ 12821-80	401	303	140	4,0	
	Фланец 2-032-100 ГОСТ 12821-80	402	340	155	10,0	
	Фланец 7-032-100 ГОСТ 12821-80	403	336	155	10,0	
	Фланец 32-40-11-1-Е ГОСТ 33259	411	306	135	4,0	•
	Фланец 32-100-11-1-Е ГОСТ 33259	412	340	150	10,0	
	Фланец 32-100-11-1-Ж ГОСТ 33259	413	336	150	10,0	
Датчик U050	Фланец 2-050-40 ГОСТ 12821-80	501	556	160	4,0	
	Фланец 2-050-100 ГОСТ 12821-80	502	602	195	10,0	
	Фланец 7-050-100 ГОСТ 12821-80	503	600	195	10,0	
	Фланец 7-050-160 ГОСТ 12821-80	504	614	195	16,0	
	Фланец 50-40-11-1-Е ГОСТ 33259	511	556	160	4,0	•
	Фланец 50-100-11-1-Е ГОСТ 33259	512	602	195	10,0	
	Фланец 50-100-11-1-Ж ГОСТ 33259	513	602	195	10,0	
	Фланец 50-160-11-1-Ж ГОСТ 33259	514	614	195	16,0	
Датчик S050	Фланец 2-050-40 ГОСТ 12821-80	501	446	165	4,0	
	Фланец 2-050-100 ГОСТ 12821-80	502	492	195	10,0	
	Фланец 7-050-100 ГОСТ 12821-80	503	490	195	10,0	
	Фланец 50-40-11-1-Е ГОСТ 33259	511	446	160	4,0	•

Модель датчика	Тип присоединения	Код	Размеры, мм		Макс. давление среды, МПа	Стандарт
			A	D		
	Фланец 50-100-11-1-Е ГОСТ 33259	512	492	195	10,0	
	Фланец 50-100-11-1-Ж ГОСТ 33259	513	490	195	10,0	
Датчик S070	Фланец 2-080-40 ГОСТ 12821-80	601	540	195	4	
	Фланец 2-080-100 ГОСТ 12821-80	602	604	230	10	
	Фланец 7-080-100 ГОСТ 12821-80	603	602	230	10	
	Фланец 80-40-11-1-Е ГОСТ 33259	611	540	195	4	•
	Фланец 80-100-11-1-Е ГОСТ 33259	612	604	230	10	
	Фланец 80-100-11-1-Ж ГОСТ 33259	613	602	230	10	
Датчик S080	Фланец 2-080-40 ГОСТ 12821-80	601	558	200	4,0	
	Фланец 2-080-100 ГОСТ 12821-80	602	622	230	10,0	
	Фланец 7-080-100 ГОСТ 12821-80	603	620	230	10,0	
	Фланец 80-40-11-1-Е ГОСТ 33259	611	558	195	4,0	•
	Фланец 80-100-11-1-Е ГОСТ 33259	612	622	230	10,0	
	Фланец 80-100-11-1-Ж ГОСТ 33259	613	620	230	10,0	
Датчик S100	Фланец 2-100-40 ГОСТ 12821-80	701	778	230	4,0	
	Фланец 100-40-11-1-Е ГОСТ 33259	711	778	230	4,0	•
Датчик S150	Фланец 2-150-40 ГОСТ 12821 -80	801	1032	300	4,0	
	Фланец 150-40-11-1-Е ГОСТ 33259	811	1032	300	4,0	•
Датчик S200	Фланец 2-200-40 ГОСТ 12821 -80	901	1100	375	4,0	•

Приложение Б – Габаритные и присоединительные размеры расходомера

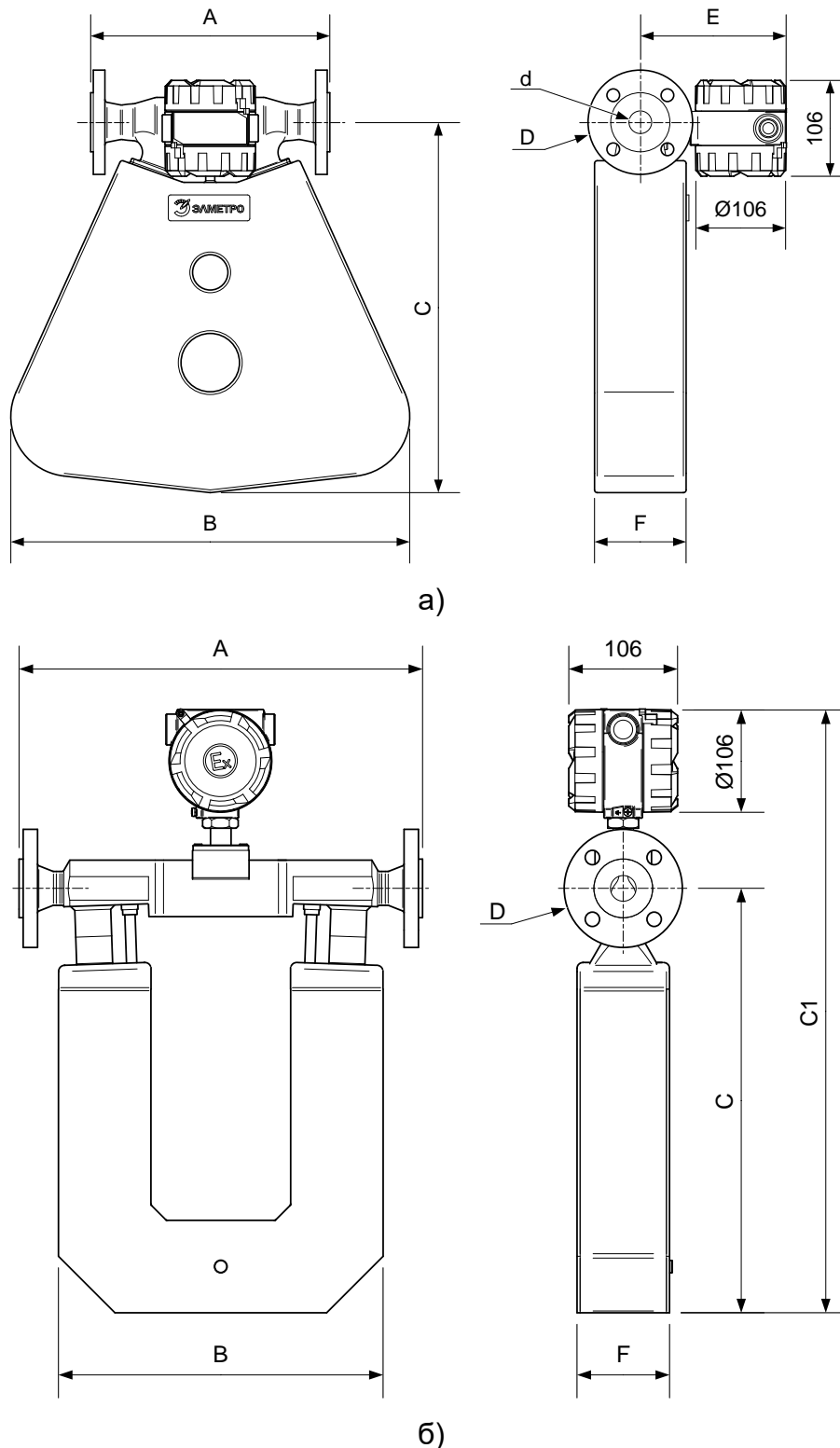


Рисунок Б.1 – Габаритные размеры датчиков, исполнение по компоновке R, S, RS, C
 а) типоразмер S010, S025..S150; б) типоразмер U025, U050 (по спецзаказу
 электронный блок на датчиках типа U может быть ориентирован аналогично типу S)

Примечание: размеры A, D смотри в таблице А.7; размеры d, B, C, C1, E смотри в таблице Б.1

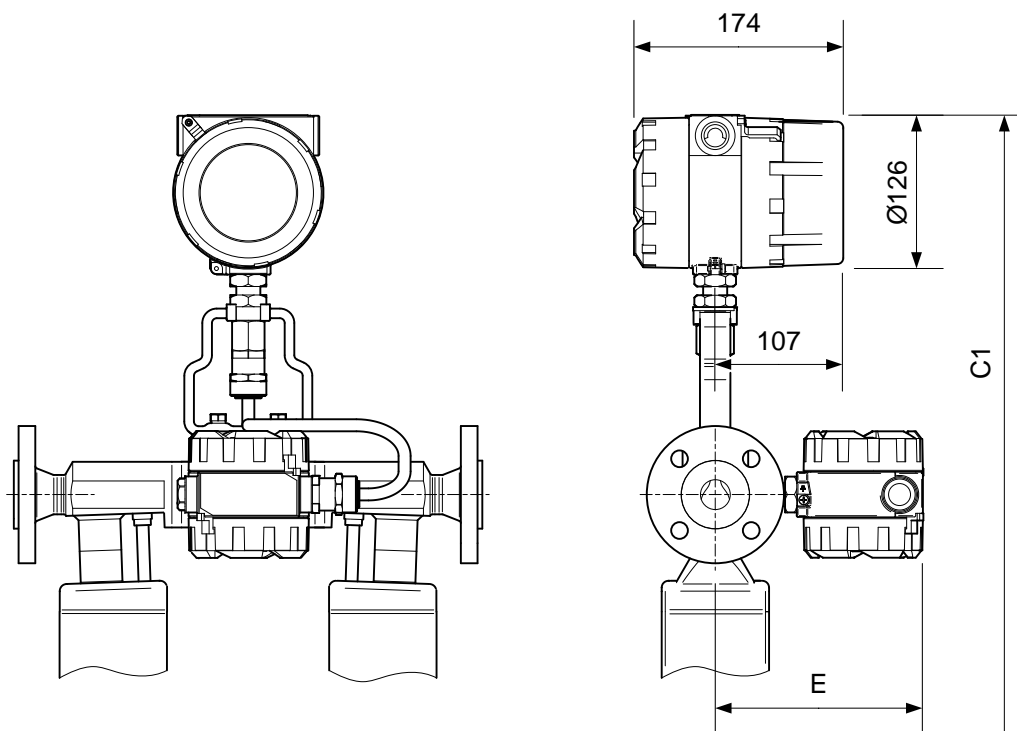


Рисунок Б.2 – Габаритные размеры датчиков, исполнение по компоновке I

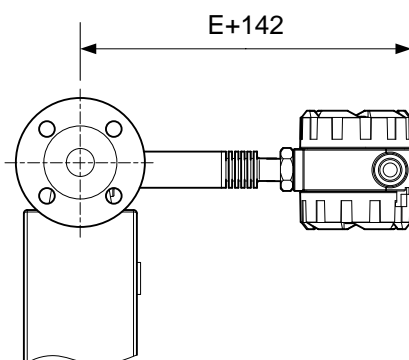


Рисунок Б.3 – Габаритные размеры датчиков, температурное исполнение S, T

Примечание: при заказе расходомера в температурном исполнении S длина теплоизолирующей штанги может быть согласована в зависимости от условий окружающей среды и применения теплоизоляции расходомера.

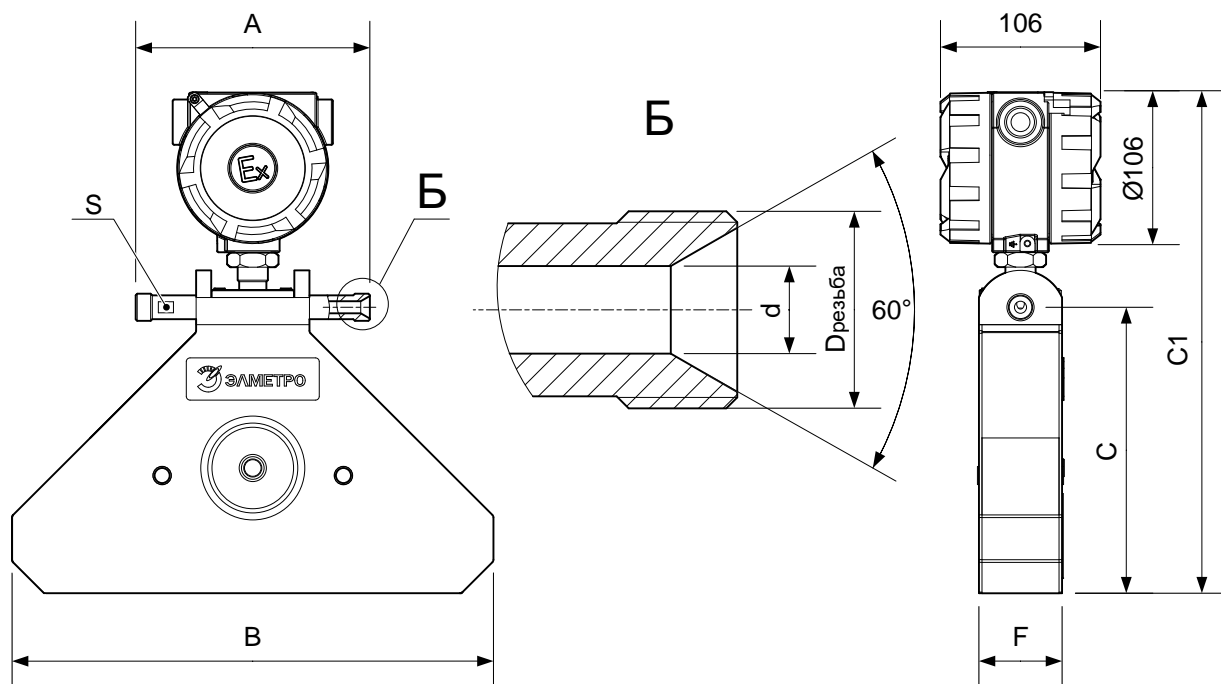


Рисунок Б.4 – Габаритные размеры датчиков S002, S003, S005, S015 со штуцерным присоединением

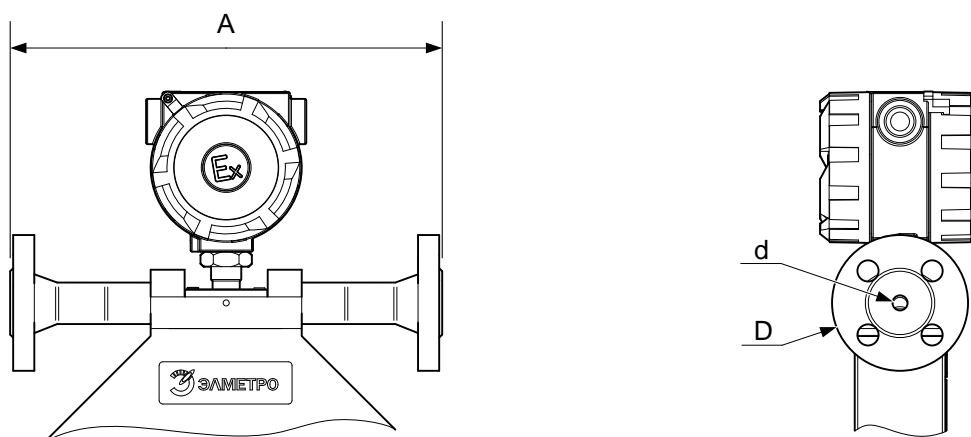


Рисунок Б.5 – Габаритные размеры датчика S015 с фланцевым присоединением

Таблица Б.1 – Габаритные размеры и масса датчиков

Датчик	d, мм	B, мм	C, мм	C1, мм	E, мм	F, мм	Dрезьба	S (размер под ключ)	Масса, кг
S002, S003	8	239	150	294	–	60	M18x1,5	14	4
S005	8	255	176	333	–	60	M18x1,5	14	5
S010	10	340	269	581	156	67	–	–	10
S015	15,5	400	265	406	–	60	M27x1,5	22	13
U025	25	440	410	587	–	90	–	–	20
U025 (I)				729	174	90			20
S025	25	440	410	725	154	100	–	–	19
S032	32	480	484	800	154	120	–	–	24
U050	50	450	691	878	–	130	–	–	53
U050 (I)				1036	187	130			53
S050	50	580	663	990	170	150	–	–	57
S070	80	610	730	1073	179	173	–	–	67
S080	80	670	816	1165	184	195	–	–	79
S100	100	802	936	1307	204	248	–	–	100
S150	150	1050	1500	1930	205	326	–	–	350

Примечания: 1) (I) – исполнение по компоновке I;
2) Размеры A, D смотри в таблице А.7

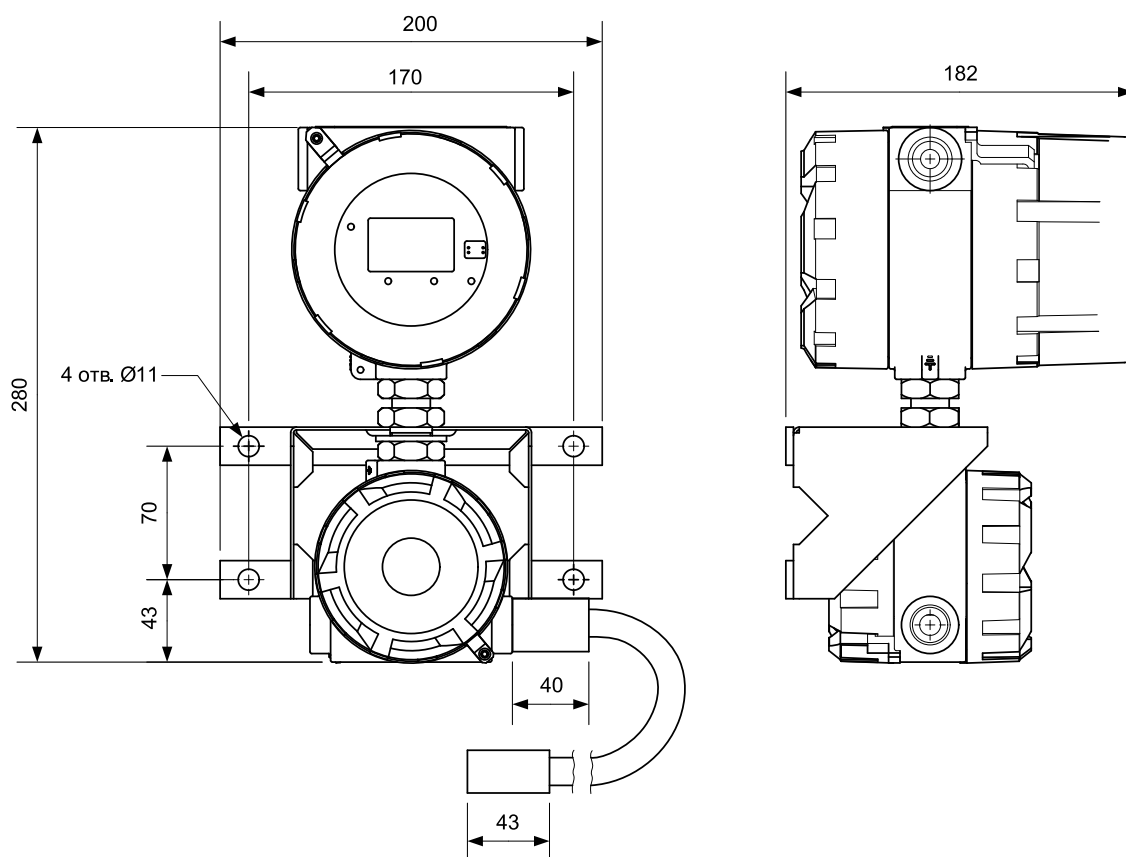


Рисунок Б.6 – Электронный преобразователь (исполнение по компоновке S),
модуль процессора (исполнения по компоновке R, RS) на кронштейне

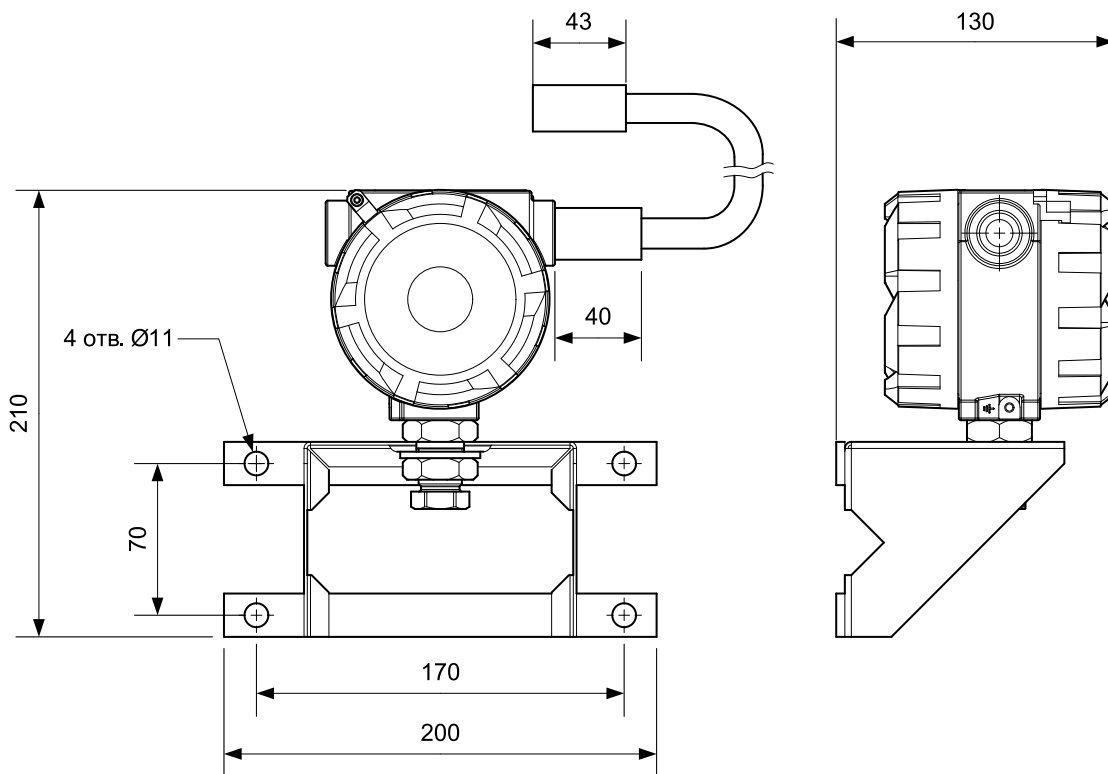
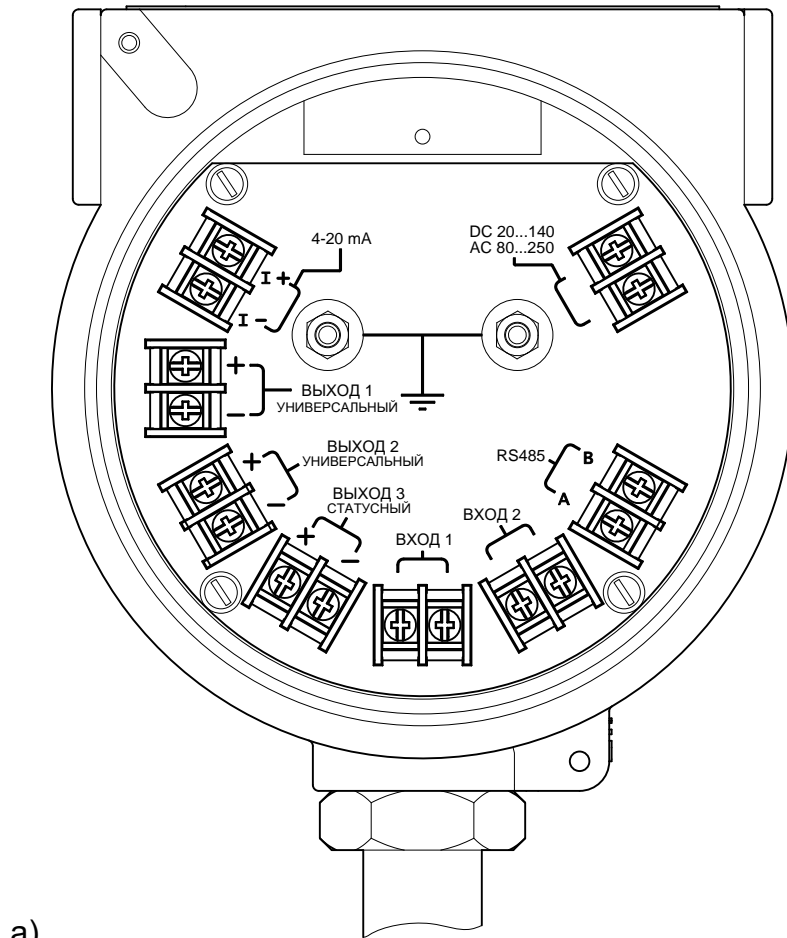
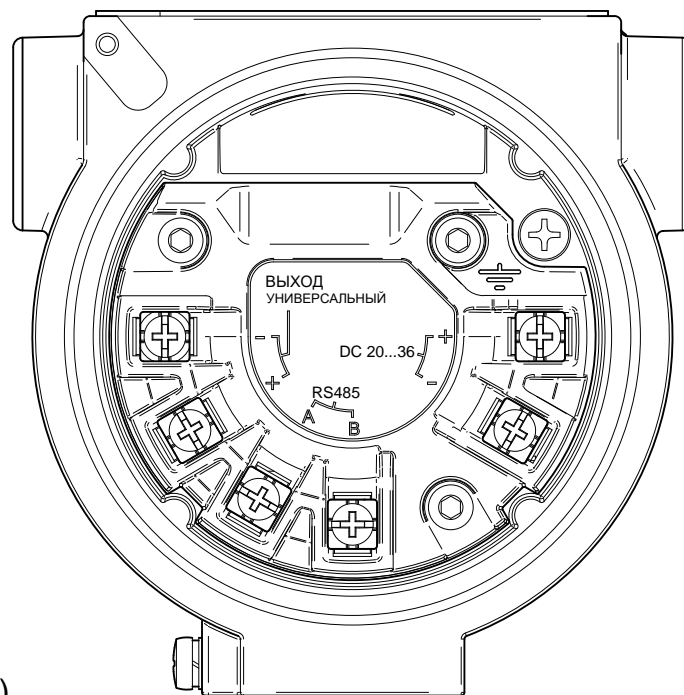


Рисунок Б.7 – Измерительный модуль на кронштейне, исполнение по компоновке RS

Приложение В – Подключение расходомера к внешним устройствам

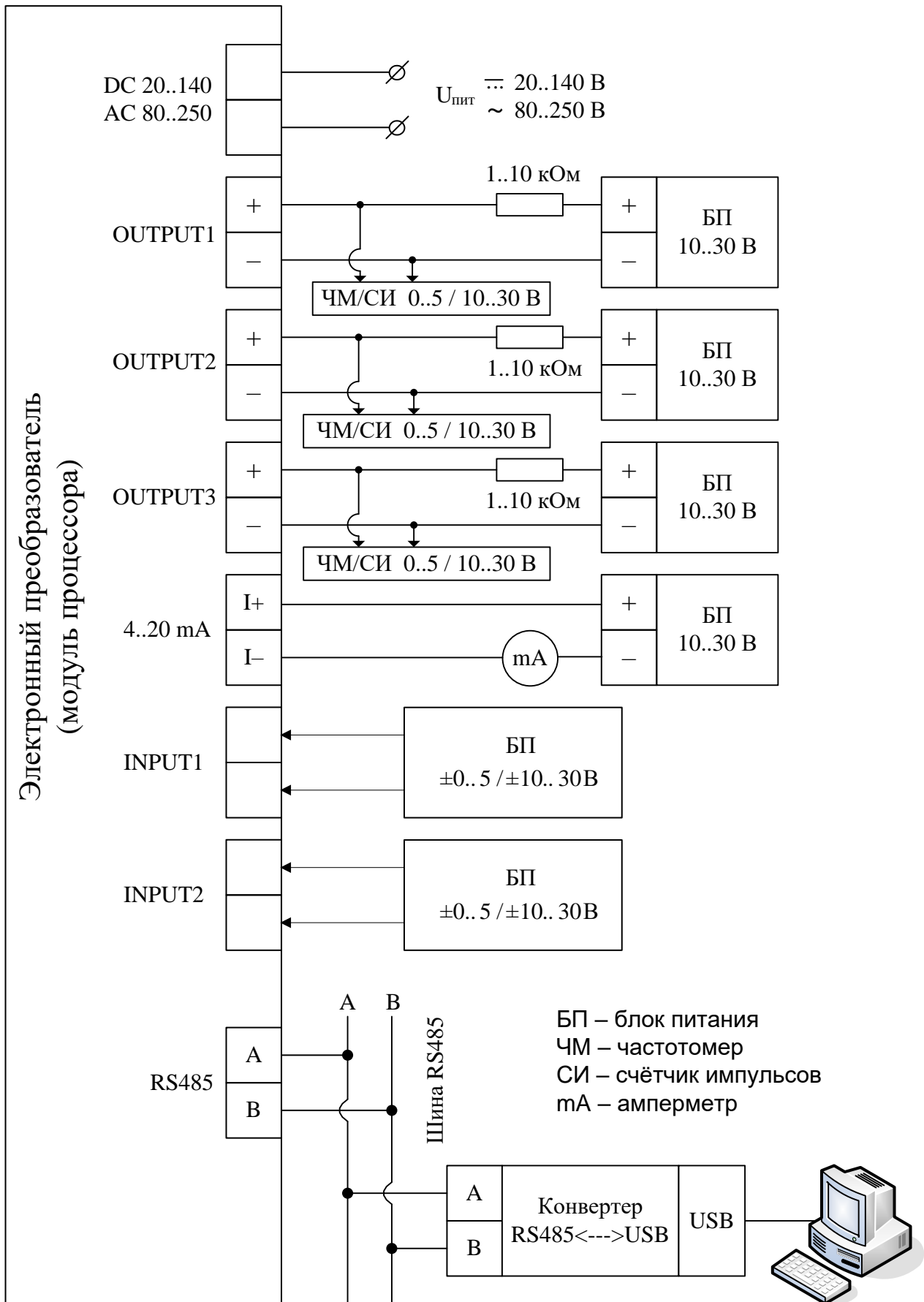


а)

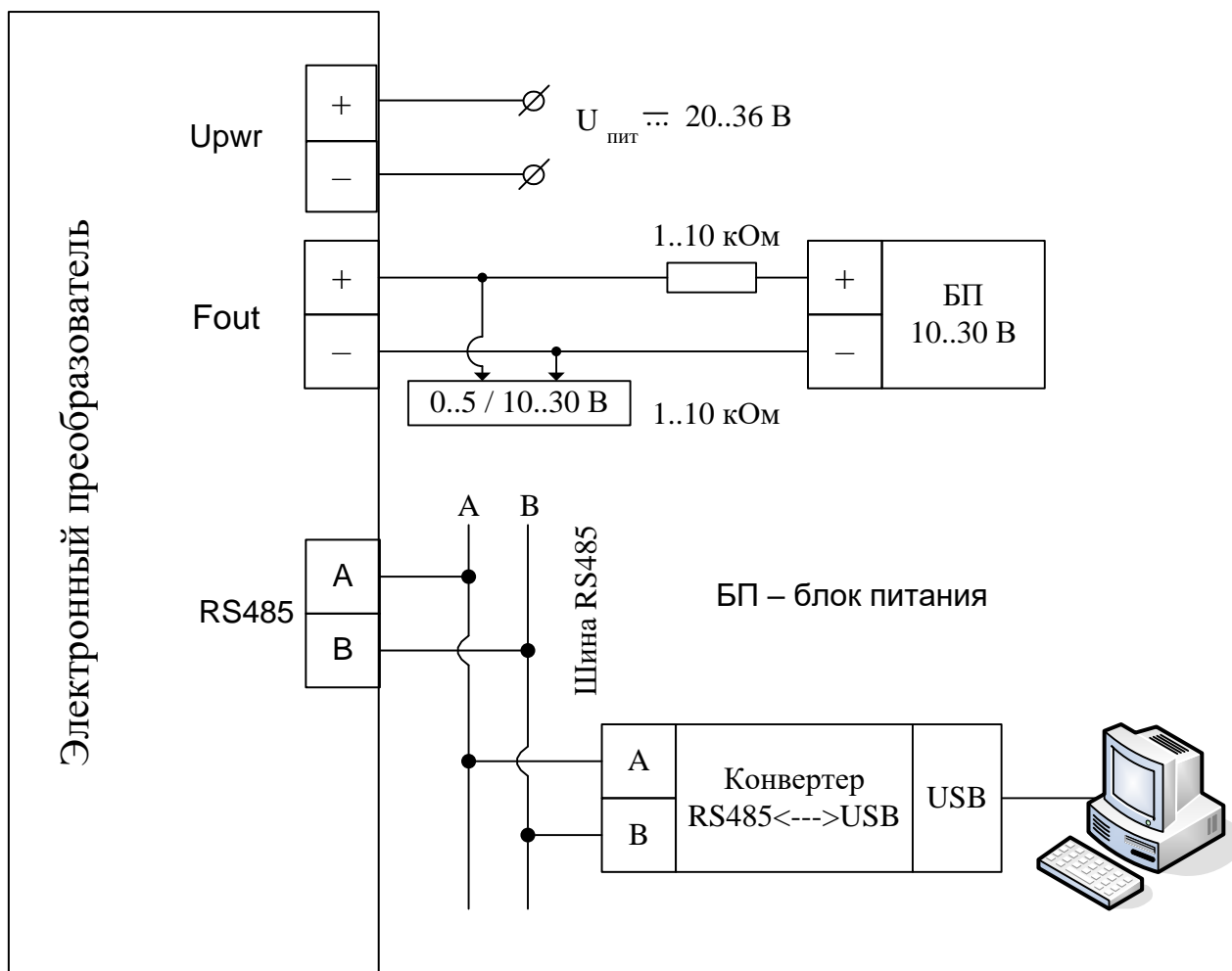


б)

Рисунок В.1 – Размещение присоединительных клемм в модуле процессора
а) в исполнениях по компоновке: I, R, S, RS; б) в исполнении по компоновке С



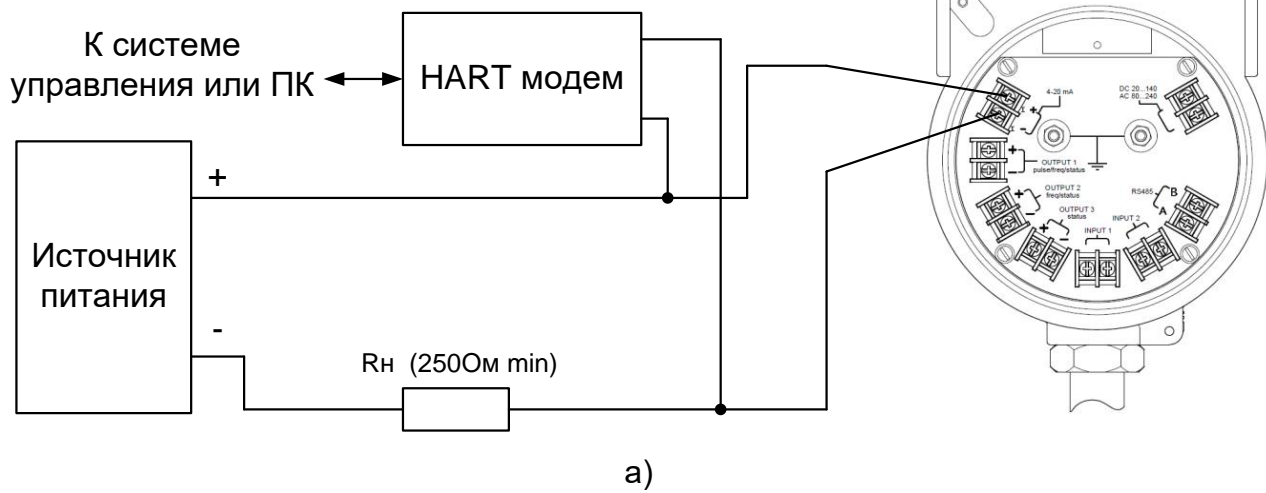
a)



б)

Рисунок В.2 – Схема подключения расходомера к внешним устройствам
 а) в исполнениях по компоновке: I, R, S, RS
 б) в исполнении по компоновке С

Расходомер Элметро-Фломак



Расходомер Элметро-Фломак

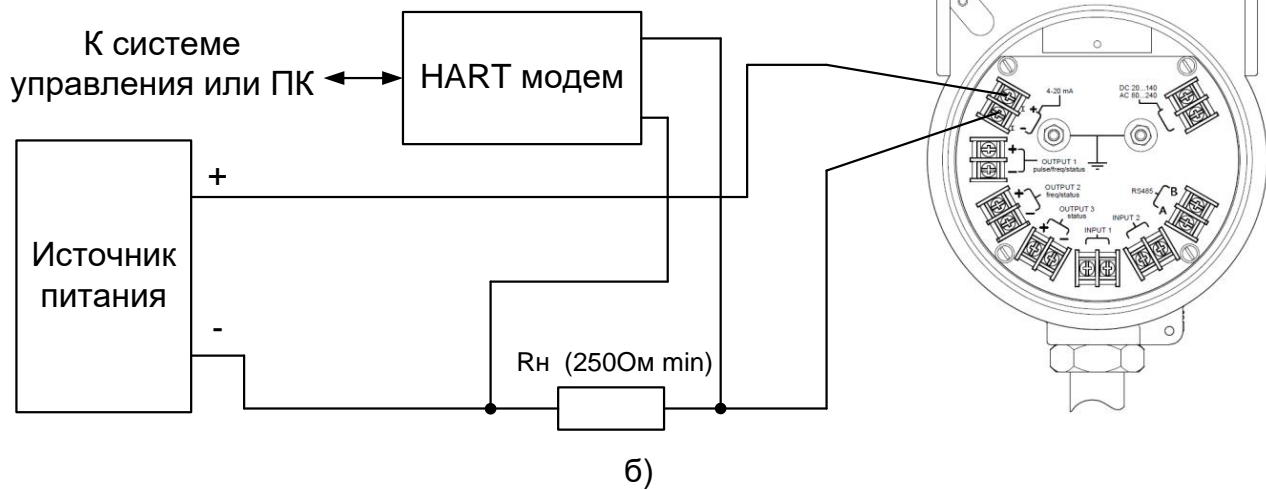
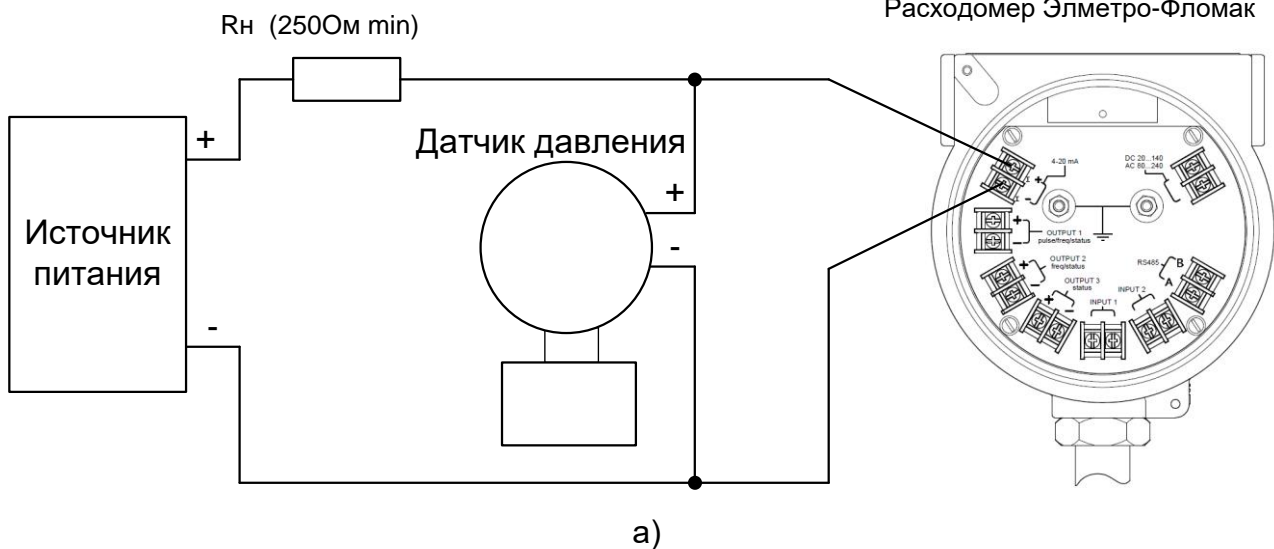


Рисунок В.3 – Схема подключения расходомера к ПК через HART модем. Модем, в зависимости от удобства, подключается к клеммам расходомера (а) или к нагрузочному резистору (б).

Расходомер Элметро-Фломак



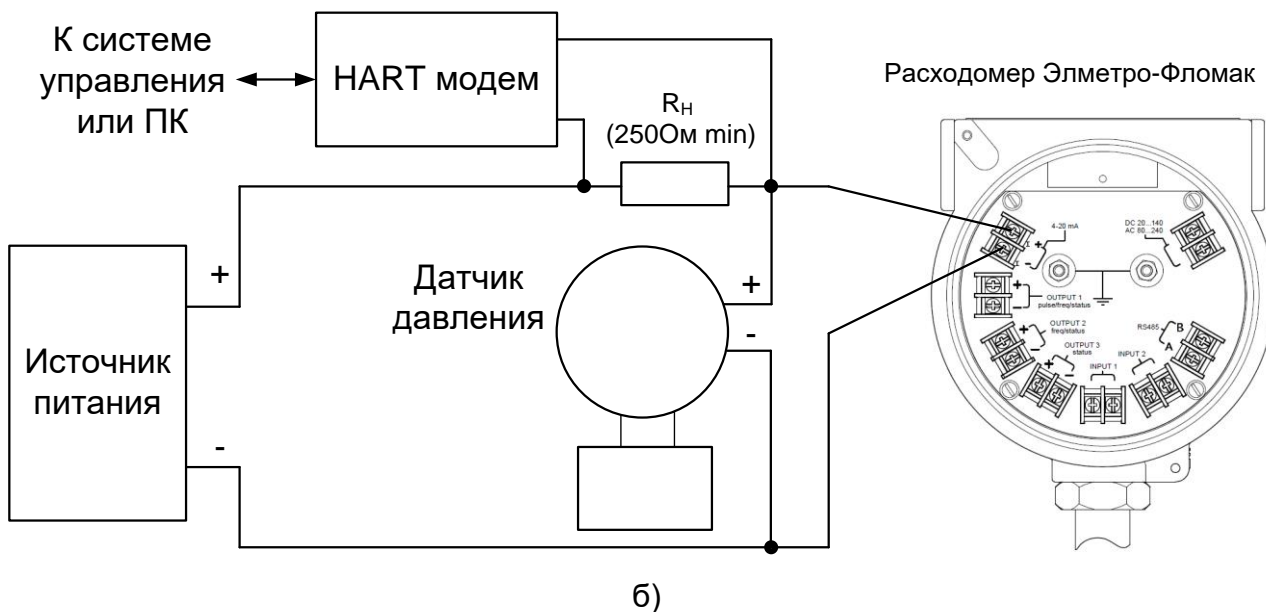


Рисунок В.4 – Подключение датчика давления для компенсации влияния избыточного давления среды на измерение массового расхода и плотности: а) датчик давления работает в монополюсном (Burst) режиме; б) датчик давления отвечает на запросы Мастер-устройства (АСУ, коммуникатора или ПК с HART-модемом)

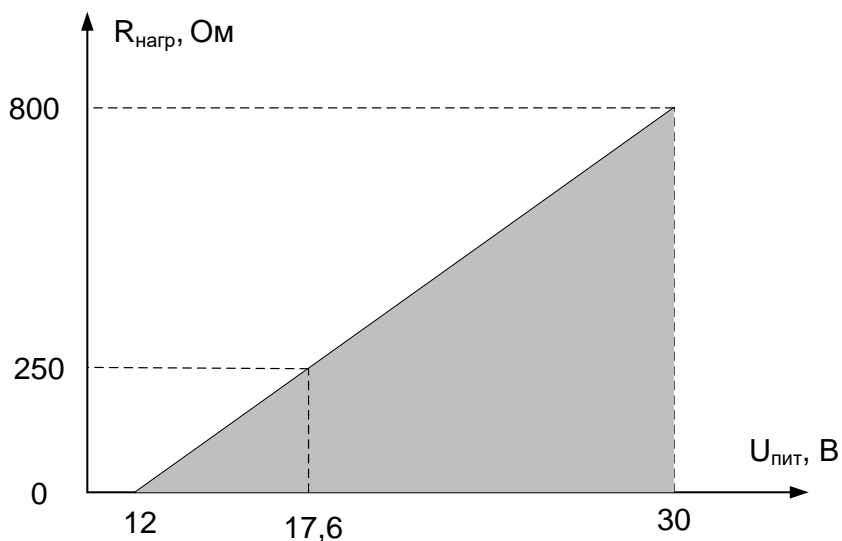


Рисунок В.5 – Диапазон допустимых значений (белым цветом) сопротивления нагрузки и соединительных линий токового выхода расходомера в зависимости от величины выходного напряжения источника питания

Приложение Г – Перечень сообщений внутреннего ПО

Системные ошибки

«х S #01 Связь с ИМ»

Модулю процессора не удается установить соединение с измерительным модулем.

№	Возможные причины	Способы устранения
1	нарушена целостность линии связи между процессорным и измерительным модулями	1) устранить повреждение линии связи 2) заменить линию связи
2	выход датчика на рабочий режим при включении питания (кратковременно)	дождаться выхода датчика на рабочий режим
3	выход из строя измерительного модуля	обратиться в СЦ изготовителя для устранения неисправности

«х S #02 ПЗУ ИМ»

Ошибка при чтении данных из энергонезависимой памяти измерительного модуля.

№	Возможные причины	Способы устранения
1	выход из строя измерительного модуля	обратиться в СЦ изготовителя для устранения неисправности

«х S #03 Разбег част.»

Нарушена форма сигнала от датчика.

№	Возможные причины	Способы устранения
1	не подключен (неправильно подключен) датчик	правильно подключить датчик
2	значительное ухудшение характеристик потока среды в датчике (неоднородности, пузыри)	устранить недостатки потока
3	отложение грязи в трубопроводе датчика	очистить трубопровод датчика
4	чрезмерные вибрации или удары по датчику	устранить внешнее воздействие на датчик
5	выход из строя датчика	обратиться в СЦ изготовителя для устранения неисправности

«х S #04 Ошибка ИМ»

Внутренняя ошибка измерительного модуля.

№	Возможные причины	Способы устранения
1	сбой в работе вследствие электростатической помехи	сбросить питание расходомера
2	выход из строя измерительного модуля	обратиться в СЦ изготовителя для

	устранения неисправности
--	--------------------------

«x S #05 Цифр.фильтр»

Ошибка при инициализации цифрового фильтра.

№	Возможные причины	Способы устранения
1	Перечень причин ошибки «Разбег част.»	Способы устранения по ошибке «Разбег част.»
2	выход из строя измерительного модуля	обратиться в СЦ изготовителя для устранения неисправности

Группа ошибок «DMA...» включает следующие сообщения:**«x S #06 DMA 1 ИМ»**

Обнаружена ошибка в работе процессора измерительного модуля.

«x S #07 DMA 2 ИМ»

Обнаружена ошибка в работе процессора измерительного модуля.

«x S #08 DMA 3 ИМ»

Обнаружена ошибка в работе процессора измерительного модуля.

№	Возможные причины	Способы устранения
1	сбой в работе вследствие электростатической помехи	сбросить питание расходомера
2	выход из строя процессора измерительного модуля	обратиться в СЦ изготовителя для устранения неисправности

Группа ошибок «АЦП ИМ DRDY...» включает следующие сообщения:**«x S #09 АЦП ИМ DRDY1»**

Обнаружена ошибка в работе АЦП измерительного модуля.

«x S #10 АЦП ИМ DRDY2»

Обнаружена ошибка в работе АЦП измерительного модуля.

№	Возможные причины	Способы устранения
1	сбой в работе вследствие электростатической помехи	сбросить питание расходомера
2	выход из строя АЦП на измерительном модуле	обратиться в СЦ изготовителя для устранения неисправности

Группа ошибок «АЦП ИМ код ...» включает следующие сообщения:**«x S #11 АЦП ИМ код Т»**

Зафиксирован несоответствующий уровень сигнала на измерительном терморезисторе.

«x S #12 АЦП ИМ код R»

Зафиксирован несоответствующий уровень сигнала на эталонном резисторе.

«x S #13 АЦП ИМ код U»

Зафиксирован несоответствующий уровень сигнала при измерении сопротивления провода.

№	Возможные причины	Способы устранения
1	не подключен (неправильно подключен) датчик	правильно подключить датчик
2	выход из строя АЦП на измерительном модуле	обратиться в СЦ изготовителя для устранения неисправности
3	выход из строя датчика	обратиться в СЦ изготовителя для устранения неисправности

Группа ошибок «АЦП ИМ ...» включает следующие сообщения:

«x S #14 АЦП iTs»

Зафиксирован несоответствующий уровень температуры на плате измерительного модуля.

№	Возможные причины	Способы устранения
1	измерительный модуль перегрет или переохлажден	обеспечить нормальные температурные условия для работы измерительного модуля
2	выход из строя АЦП на измерительном модуле	обратиться в СЦ изготовителя для устранения неисправности

«x S #15 АЦП aVm»

Зафиксирован несоответствующий уровень сигнала возбуждения на датчике.

№	Возможные причины	Способы устранения
1	не подключен (неправильно подключен) датчик	правильно подключить датчик
2	значительное ухудшение характеристик потока среды в датчике (неоднородности, пузыри)	устранить недостатки потока
3	отложение грязи в трубопроводе датчика	очистить трубопровод датчика
4	чрезмерные вибрации или удары по датчику	устранить внешнее воздействие на датчик
5	выход из строя АЦП на измерительном модуле	обратиться в СЦ изготовителя для устранения неисправности
6	выход из строя датчика	обратиться в СЦ изготовителя для устранения неисправности

«x S #16 АЦП diag»

Зафиксирован несоответствующий уровень контрольного сигнала от датчика.

№	Возможные причины	Способы устранения
1	не подключен (неправильно подключен) датчик	правильно подключить датчик
2	выход из строя АЦП на измерительном модуле	обратиться в СЦ изготовителя для устранения неисправности
3	выход из строя датчика	обратиться в СЦ изготовителя для устранения неисправности

Группа ошибок «ИМ: ампл. ...» включает следующие сообщения:

«x S #17 ИМ: ампл. X»

Зафиксирован несоответствующий уровень амплитуды сигнала с датчика.

«x S #18 ИМ: ампл. Y»

Зафиксирован несоответствующий уровень амплитуды сигнала с датчика.

№	Возможные причины	Способы устранения
1	не подключен (неправильно подключен) датчик	правильно подключить датчик
2	значительное ухудшение характеристик потока среды в датчике (неоднородности, пузыри)	устранить недостатки потока
3	отложение грязи в трубопроводе датчика	очистить трубопровод датчика
4	чрезмерные вибрации или удары по датчику	устранить внешнее воздействие на датчик
5	выход из строя электронных компонентов на измерительном модуле	обратиться в СЦ изготовителя для устранения неисправности
6	выход из строя датчика	обратиться в СЦ изготовителя для устранения неисправности

«x S #25 Контр.сумма»

Контрольная сумма внутреннего ПО модуля процессора не соответствует заданной.

№	Возможные причины	Способы устранения
1	сбой в работе вследствие электростатической помехи	сбросить питание расходомера
2	выход из строя модуля процессора	обратиться в СЦ изготовителя для устранения неисправности

Группа ошибок «Ошибки в параметрах» включает следующие сообщения:

«x S #30 Сенсор данн.»

Ошибка в параметрах датчика.

«x S #31 Технол. дан.»

Ошибка в технологических параметрах датчика.

«x S #32 Измер. данн.»

Ошибка в измеряемых параметрах.

«x S #33 Отд. компон.»

Ошибка в вычисленных значениях отдельных компонентов и концентрации.

«x S #34 Системные д.»

Ошибка в системных параметрах.

«x S #35 Калибров.д.»

Ошибка в параметрах линейной коррекции.

«x S #36 Дисп. данные»

Ошибка в параметрах настройки дисплея.

«x S #37 Сумматор.д.»

Ошибка в настройках параметров сумматоров.

«x S #38 Выход 1 д.»

Ошибка в настройках Выхода 1.

«x S #39 Выход 2 д.»

Ошибка в настройках Выхода 2.

«x S #40 Выход 3 д.»

Ошибка в настройках Выхода 3.

«x S #41 Ток.выход д.»

Ошибка в настройках Токового выхода.

«x S #42 Дис.входы д.»

Ошибка в настройках дискретных входов.

«x S #43 Конф.конц.д.»

Ошибка в параметрах отдельных компонентов.

«x S #44 Конф.HART д.»

Ошибка в параметрах общей конфигурации HART.

«x S #45 Конф.Catch д»

Ошибка в параметрах конфигурации захвата давления.

«x S #46 Конф.Burst д»

Ошибка в параметрах конфигурации Burst-сообщений.

№	Возможные причины	Способы устранения
1	сбой при записи значений параметров в ПЗУ	с помощью экранного меню или сервисной программы CorService повторно задать значение параметров соответствующей группы
2	выход из строя электронных компонентов модуля процессора	обратиться в СЦ изготовителя для устранения неисправности

«х S #50 Термод. ЦАП»

Значение температуры ЦАП, работающего в модуле процессора, выходит за диапазон допустимых температур.

№	Возможные причины	Способы устранения
1	перегрев ЦАП из-за слишком высокой температуры окружающей среды внутри модуля процессора	поместить модуль процессора в подходящие условия
2	выход из строя ЦАП	обратиться в СЦ изготовителя для устранения неисправности

Системные предупреждения**«! S #01 Включение»**

№	Возможные причины	Способы устранения
1	идет процесс первоначального запуска	дождаться окончания загрузки измерительного модуля и выхода датчика на рабочий режим

Группа предупреждений «Режим симуляции» включает следующие сообщения:

«! S #02 Фикс.выход 1»

Универсальный выход 1 не отображает значение назначенной ему величины, т.к. выход работает в режиме симуляции

«! S #03 Фикс.выход 2»

Универсальный выход 2 не отображает значение назначенной ему величины, т.к. выход работает в режиме симуляции

«! S #04 Фикс.выход 3»

Состояние статусного выхода 3 не соответствует значению назначенной ему величины, т.к. выход работает в режиме симуляции.

«! S #05 Фикс.ток.вых»

Токовый выход не отображает значение назначенной ему величины, т.к. находится в режиме симуляции.

№	Возможные причины	Способы устранения
1	выход работает в режиме симуляции	выключить режим симуляции, с помощью экранного меню или ПО CorService

«! S #10 ErrorCdclд»

Неисправность емкостных кнопок. Влияет только на работу с кнопками.

№	Возможные причины	Способы устранения
1	превышение параметров окружающей среды по электромагнитной совместимости (электростатические разряды и прочее)	выключить и повторно включить питание

№	Возможные причины	Способы устранения
2	выход из строя элемента модуля дисплея	обратиться в СЦ изготовителя для устранения неисправности

«! S #11 ErrorCdcInt»

Нарушения в работе емкостных кнопок. При сохранении функционирования кнопок допускается дальнейшая эксплуатация.

№	Возможные причины	Способы устранения
1	превышение параметров окружающей среды по электромагнитной совместимости (электростатические разряды и прочее)	выключить и повторно включить питание
2	выход из строя элемента модуля дисплея	обратиться в СЦ изготовителя для устранения неисправности

«! S #12 Клав не найд»

Емкостные кнопки не обнаружены. Устанавливается при включении питания.

№	Возможные причины	Способы устранения
1	превышение параметров окружающей среды по электромагнитной совместимости (электростатические разряды и прочее)	выключить и повторно включить питание
2	модуль дисплея плохо подключен или не подключен	проверить подключение модуля дисплея
3	выход из строя элемента модуля дисплея	обратиться в СЦ изготовителя для устранения неисправности

«! S #13 Дисп не найд»

Не удалось идентифицировать тип дисплея. Емкостные кнопки также будут отключены. Устанавливается при включении питания.

№	Возможные причины	Способы устранения
1	превышение параметров окружающей среды по электромагнитной совместимости (электростатические разряды и прочее)	выключить и повторно включить питание
2	модуль дисплея плохо подключен или не подключен	проверить подключение модуля дисплея
3	выход из строя элемента модуля дисплея	обратиться в СЦ изготовителя для устранения неисправности

«! S #15 Корр. плотн.»

Не удалось посчитать кусочно-линейную коррекцию плотности.

№	Возможные причины	Способы устранения
1	превышение параметров окружающей среды по электромагнитной совместимости (электростатические разряды и прочее)	выключить и повторно включить питание
2	неверно заданы параметры кусочно-линейной коррекции плотности	обратиться в СЦ изготовителя для устранения неисправности

«! S #17 Обнуление...»

Производится процедура настройки нуля.

№	Возможные причины	Способы устранения
1	идет процесс обнуления	дождаться завершения процесса обнуления

«! S #19 HART буф. мал»

Не хватило места в буфере при формировании ответа на запрос по HART.

№	Возможные причины	Способы устранения
1	необходимая длина для формирования ответа HART больше имеющегося буфера	перезапустить протокол HART (сменой протокола в меню)

«! S #19 Фикс. перем.»

Одна или несколько переменных устройства симулируются и их значения не соответствуют измеренным.

№	Возможные причины	Способы устранения
1	включена симуляция переменных устройства по Modbus или HART	а) отключить симуляцию переменных устройства б) выключить и повторно включить питание

«! S #23 Запуск ИМ»

№	Возможные причины	Способы устранения
1	от измерительного модуля не могут быть получены первичные данные, так как он был перезагружен и находится на стадии инициализации	дождаться окончания загрузки измерительного модуля

Ошибки процесса**«х Р #02 Низк.ур.пит.»**

Уровень напряжения питания недостаточен для правильной работы расходомера.

№	Возможные причины	Способы устранения
1	снижение напряжения питания	восстановить необходимое напряжение питания расходомера
2	выход из строя детектора уровня напряжения питания	обратиться в СЦ изготовителя для устранения неисправности

«х Р #03 Разр. потока»

Детектор разрыва потока зафиксировал разрыв потока.

№	Возможные причины	Способы устранения
1	плотность измеряемой среды вышла за диапазон, заданный конфигурацией детектора разрыва потока	а) проверить заполненность расходомера б) изменить конфигурацию детектора разрыва потока в соответствии с рабочей средой или отключить его
2	детектора разрыва потока неверно сконфигурирован	изменить конфигурацию детектора разрыва потока в соответствии с рабочей средой или отключить его

Предупреждения процесса**«! Р #01 Велик мас.р.»**

Значение массового расхода превышает допустимое значение, указанное в параметрах датчика.

№	Возможные причины	Способы устранения
1	массовый расход превышает допустимое значение для датчика	уменьшить массовый расход
2	неправильно настроено предельное значение массового расхода датчика	обратиться в СЦ изготовителя для устранения неисправности

«! Р #02 Диап.темпер.»

Измеренное значение температуры выходит за диапазон допустимых значений.

№	Возможные причины	Способы устранения
1	внешние условия и/или измеряемая среда вызвали перегрев/переохлаждение датчика расходомера	вернуть температуру измеряемой среды в допустимые пределы и/или устранить влияние внешних условий
2	нарушена целостность линии связи между измерительным модулем и датчиком	восстановить линию связи
3	выход из строя измерительного модуля	обратиться в СЦ изготовителя для устранения неисправности

Группа предупреждений «Настройка импульсного выхода» содержит следующие сообщения:

«! P #11 Вых1:Запазд.»

Процесс выдачи импульсов запаздывает более чем на 0,5 секунды, причем выдача импульсов в данный момент идет предельно плотным потоком с периодом равным $2 * PFSp_PulseWidth$ [мс].

№	Возможные причины	Способы устранения
1	неправильная настройка импульсного выхода	уменьшить ширину импульса или увеличить цену импульса

«! P #12 Вых1:Зап>буф»

Устанавливается всегда после предупреждения P#11, указывает на то что, процесс выдачи импульсов уже запаздывает более чем на 2 секунды – невыпущенные импульсы накапливаются во внутреннем сумматоре.

№	Возможные причины	Способы устранения
1	неправильная настройка импульсного выхода	уменьшить ширину импульса или увеличить цену импульса

Группа предупреждений «Работа выходов в импульсном режиме» содержит следующие сообщения:

«! P #13 Вых1:буфер п»

Импульсный выход работает в компенсационном режиме. Отображаемая величина непрерывно имеет отрицательные значения более 60 секунд, вследствие чего отрицательные значения связанной величины не могут быть скомпенсированы за счет уменьшения положительных при формировании выходного сигнала.

«! P #41 Ток:буфер п.»

Смысл предупреждения аналогичен «! P #13», только для токового выхода.

№	Возможные причины	Способы устранения
1	отображаемая величина может принимать отрицательные значения в течение более 60 секунд	сменить режим работы импульсного (токового) выхода на отображение только положительных или только отрицательных значений

«! P #42 Огран. т.вых»

Расчетное значение тока для токового выхода выходит за пределы диапазона допустимых значений (от 3,8 мА до 20,5 мА).

№	Возможные причины	Способы устранения
1	неправильная настройка токового выхода	в настройке токового выхода параметры ВПИ и НПИ привести в соответствие диапазону измеряемой величины

Группа предупреждений «Переполнение сумматоров» содержит следующие сообщения:

«! P #61 Сум1: $\Sigma > \text{Макс}$ »

Значение параметра SumOverflow1 превысило максимально значение для данного параметра ($|\text{SumOverflow1}| \geq 16777215$). Т.о., общая величина сумматора больше, чем $\approx 1,6 \cdot 10^{14}$.

№	Возможные причины	Способы устранения
1	неправильно настроены единицы измерения для сумматора 1	правильно настроить единицы измерения
2	единицы настроены правильно, и сумматор накопил максимальное значение	сбросить сумматор

«! P #62 Сум2: $\Sigma > \text{Макс}$ »

Аналогично предупреждению «Сум1: $\Sigma > \text{Макс}$ » только для второго сумматора.

«! P #63 Сум3: $\Sigma > \text{Макс}$ »

Аналогично предупреждению «Сум1: $\Sigma > \text{Макс}$ » только для третьего сумматора.

«! P #64 Сум4: $\Sigma > \text{Макс}$ »

Аналогично предупреждению «Сум1: $\Sigma > \text{Макс}$ » только для четвертого сумматора.

Группа предупреждений вычисления концентрации и отдельных компонентов:**«! P #70 ЦС: темп КЛА»**

Значение текущей измеренной температуры среды (смеси) вышло за границы заданного кусочно-линейного диапазона целевой среды (только если метод аппроксимации целевой среды «КЛА»).

№	Возможные причины	Способы устранения
1	выход температуры смеси за диапазон КЛА целевой среды (диапазон настроен правильно)	проверить параметры процесса, принять меры по возвращению температуры смеси в диапазон КЛА целевой среды
2	неправильно настроен диапазон КЛА целевой среды	а) привести диапазон КЛА целевой среды в соответствие значению измеряемой температуры среды б) отключить функцию вычисления концентрации

«! P #71 СН: темп КЛА»

Причины и способы устранения аналогично «! P #70» только для среды-носителя.

«! P #72 Конц. огран.»

Одно или несколько значений концентрации было ограничено (0..100%).

№	Возможные причины	Способы устранения
1	неправильно сконфигурированы параметры аппроксимации целевой среды и/или среды-носителя	а) исправить конфигурацию сред, так чтобы текущее измеряемое значение плотности попадало в диапазон плотностей отдельных компонентов б) отключить функцию вычисления концентрации

«! P #80 Пробк. поток»

Детектор разрыва потока зафиксировал пробку в потоке (пузырь газа в потоке жидкости или жидкость в потоке газа).

№	Возможные причины	Способы устранения
1	датчик расходомера не полностью заполнен измеряемой средой	проверить заполненность датчика расходомера
2	измеряемая среда (жидкость) содержит слишком много газа или наоборот, измеряемая среда (газ) содержит слишком большой процент влаги	принять меры по устранению попадания газа в измеряемую среду (или устранить попадание жидкости в измеряемый газ)
3	неверная конфигурация детектора разрыва потока	а) исправить конфигурацию детектора разрыва потока (расширить допустимый диапазон) б) отключить детектор разрыва потока

«! P #82 Ош.захв.давл»

Ошибка захвата давления по HART.

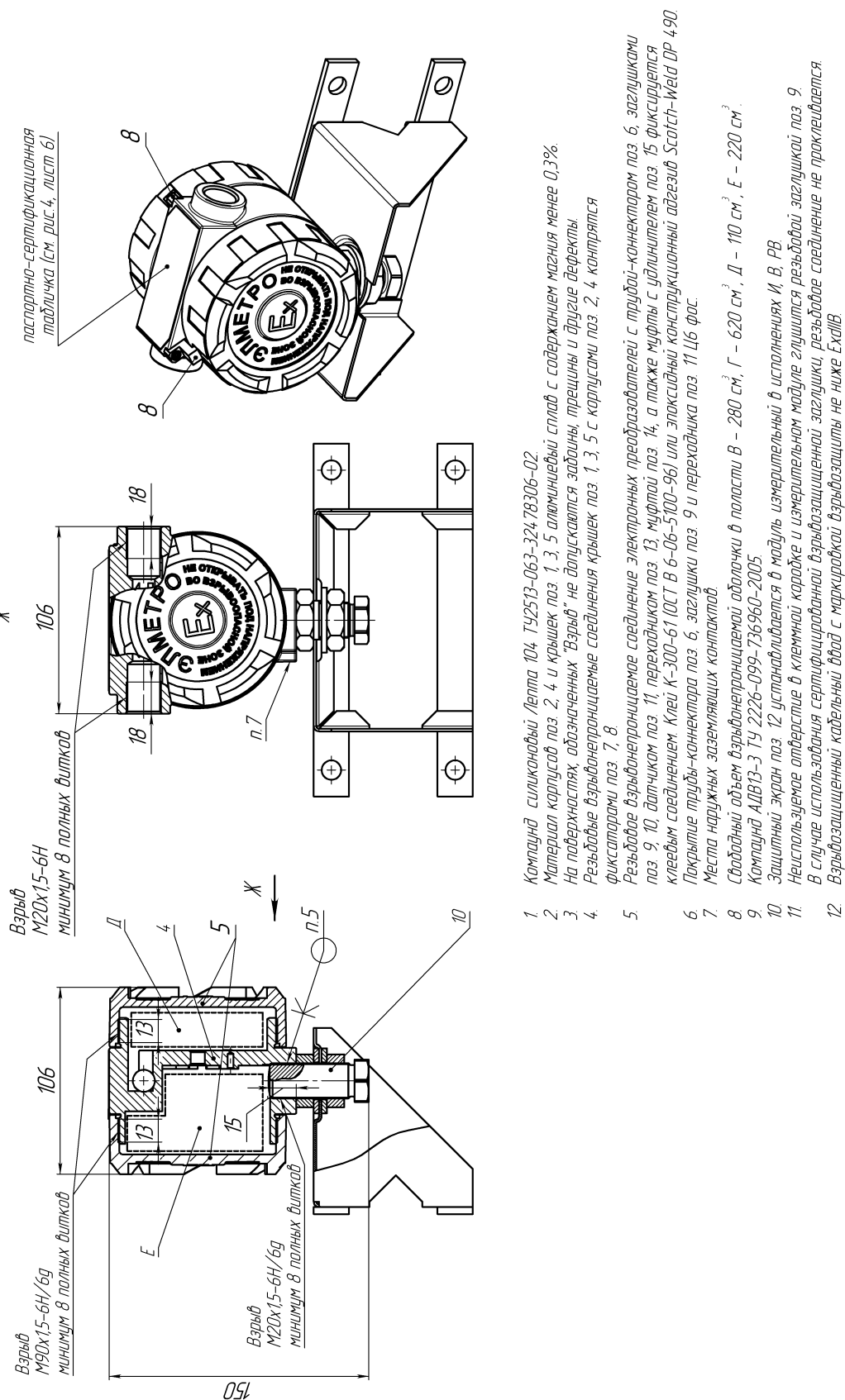
№	Возможные причины	Способы устранения
1	датчик давления, с которого производится захват, не подключен или неверно подключен на HART шину	проверить подключение датчика давления и конфигурацию HART-шины
2	датчик давления неисправен	проверить исправность датчика давления с помощью HART-коммуникатора или другого HART-мастера
3	в функции захвата заданы неверные идентификационные данные датчика давления (только для режима «захват ответа ДД»)	проверить идентификационные данные датчика давления и обновить конфигурацию функции захвата
4	неверная конфигурация функции захвата давления	привести конфигурацию функции захвата в соответствие с конфигурацией датчика давления
5	неверная конфигурация датчика давления	привести конфигурацию датчика давления в соответствие с конфигурацией функции захвата давления
6	в статусе датчика давления установлен флаг «Malfunction» (неисправность) или захваченное значение давления имеет статус «Bad» (плохое значение)	устранить неисправность датчика давления
7	единицы измерения захваченного давления не поддерживаются	изменить единицы измерения на датчике давления на поддерживаемые расходомером

«! Р #86 Темп.электр.»

Температура электронных плат внутри модуля процессора вышла за допустимые значения.

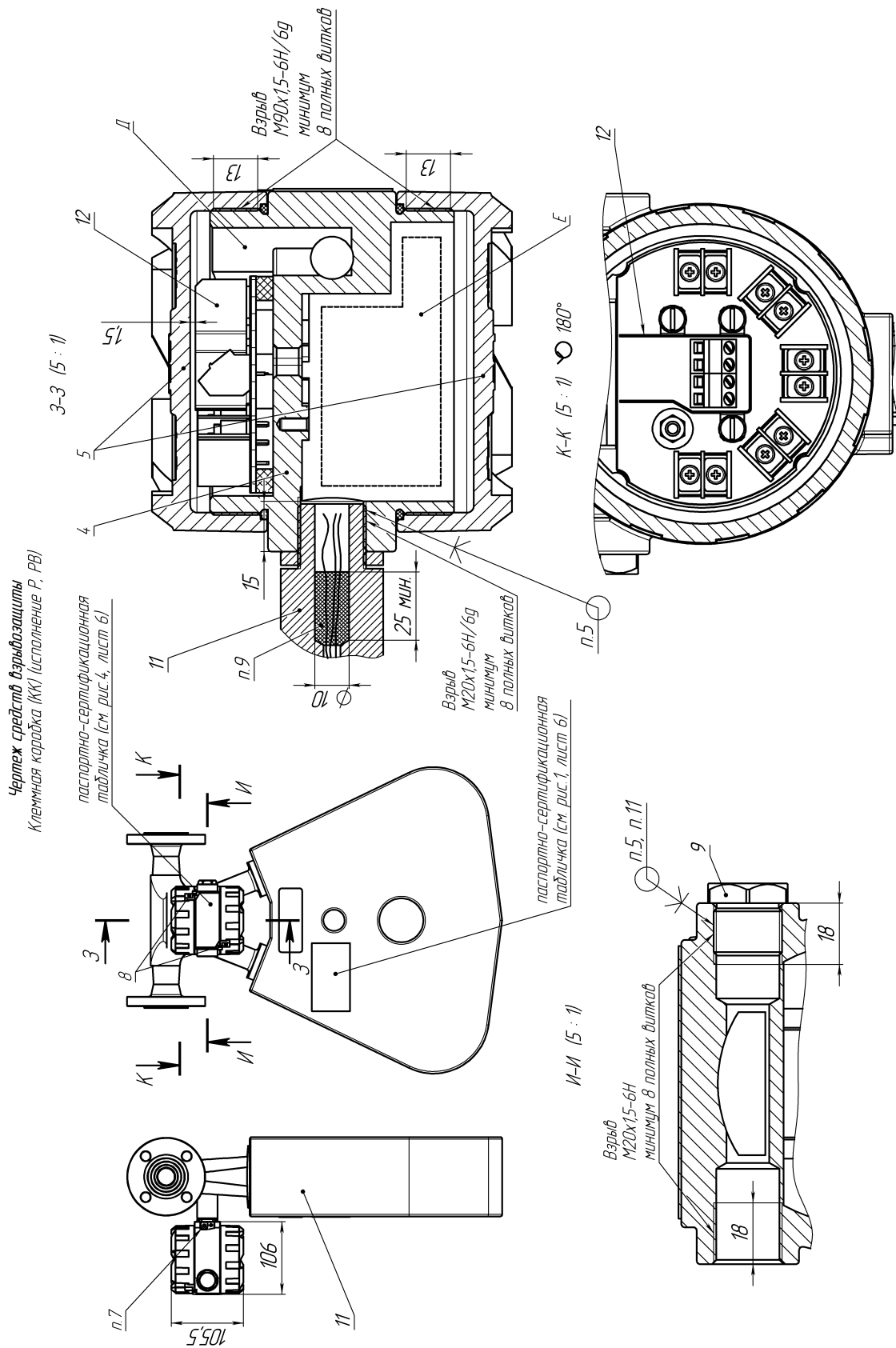
№	Возможные причины	Способы устранения
1	внешние условия вызвали перегрев/переохлаждение модуля процессора	принять меры по устранению влияющих факторов - защитить электронный блок от источников нагрева или наоборот, поместить его в отапливаемое помещение
2	выход из строя модуля процессора	обратиться в СЦ изготовителя для устранения неисправности

Чертеж средств взрывозащиты
Измерительный модуль (ИМ), (исполнение РВ)



Лист 2

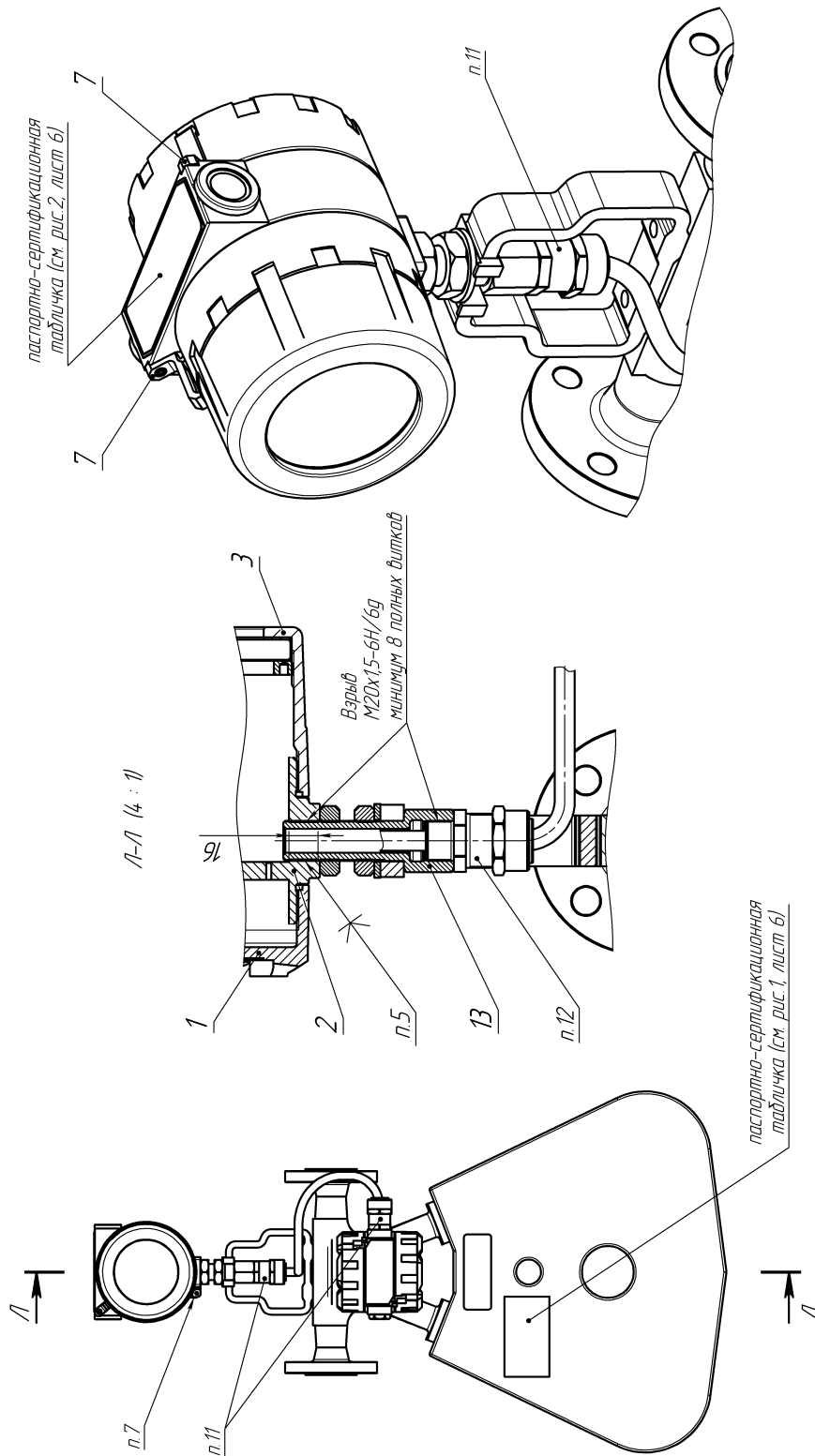
Рисунок Д.1 - Чертеж средств взрывозащиты; лист 2



Лист 3

Рисунок Д.1 - Чертеж средств взрывозащиты; лист 3

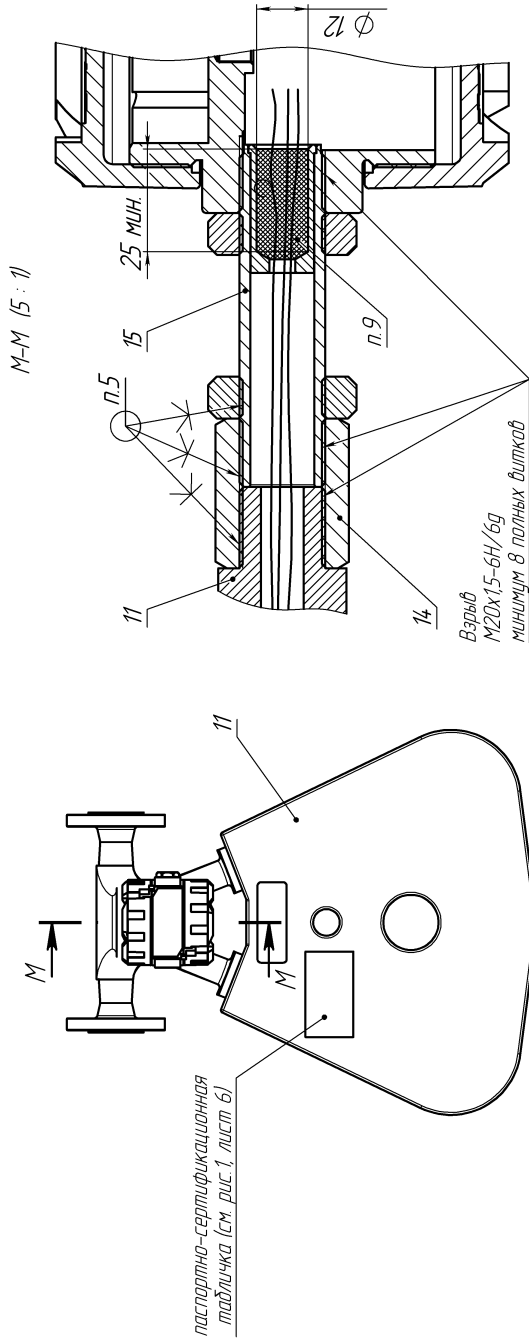
Чертеж средств взрывозащиты
Модуль процессора (МП), исполнение И1
остальное см. лист 1, лист 3



Лист 4

Рисунок Д.1 - Чертеж средств взрывозащиты; лист 4

Чертеж средств взрывозащиты
 Клеммная коробка (КК) (исполнения Р и РВ), измерительный модуль (ИМ), (исполнения И, В)
 остальные см. лист 3



Лист 5

Рисунок Д.1 - Чертеж средств взрывозащиты; лист 5

Чертеж средств взрывозащиты
Паспортно-сертификационные таблички

Счетчик-расходомер массовый
ЭЛМЕТРО-Фломак-
 Датчик
 ОС ВСИ "ВНИИФТРИ" ЕАЭС RU C-RU.BH02.B.00113/19
 $-40^{\circ}\text{C} \leq T_{\text{a}} \leq +60^{\circ}\text{C}$ **Ex** IP67
 Ду мм Зав. №
 Расход т/ч Дата изгот.
 P_{max} МПа $^{\circ}\text{C} \leq t_{\text{изм. среды}} \leq$ $^{\circ}\text{C}$
 Кл. точности ООО "ЭлМетро Групп"  **EAC**
 www.elmetro.ru
 Сделано в России

Счетчик-расходомер массовый
ЭЛМЕТРО-Фломак-
 Электронный преобразователь
 ОС ВСИ "ВНИИФТРИ" ЕАЭС RU C-RU.BH02.B.00113/19
Ex
 $^{\circ}\text{C} \leq T_{\text{a}} \leq$ $^{\circ}\text{C}$ Зав. №  **EAC**
 Улит: $\approx 20-140 \text{ В}, \sim 80-250 \text{ В}$ Дата изгот.
 Сделано в России

Счетчик-расходомер массовый
ЭЛМЕТРО-Фломак-
 ЭП: модуль процессора
 ОС ВСИ "ВНИИФТРИ" ЕАЭС RU C-RU.BH02.B.00113/19
Ex
 $^{\circ}\text{C} \leq T_{\text{a}} \leq$ $^{\circ}\text{C}$ Зав. №  **EAC**
 Улит: $\approx 20-140 \text{ В}, \sim 80-250 \text{ В}$ Дата изгот.
 Сделано в России


Счетчик-расходомер массовый
ЭЛМЕТРО-Фломак-  **EAC**
Ex $-40^{\circ}\text{C} \leq T_{\text{a}} \leq +60^{\circ}\text{C}$
 ЭП: измерительный модуль
 ОС ВСИ "ВНИИФТРИ" ЕАЭС RU C-RU.BH02.B.00113/19
 Зав. № Дата изгот.
 Сделано в России

Рисунок Д.1 - Чертеж средств взрывозащиты; лист 6

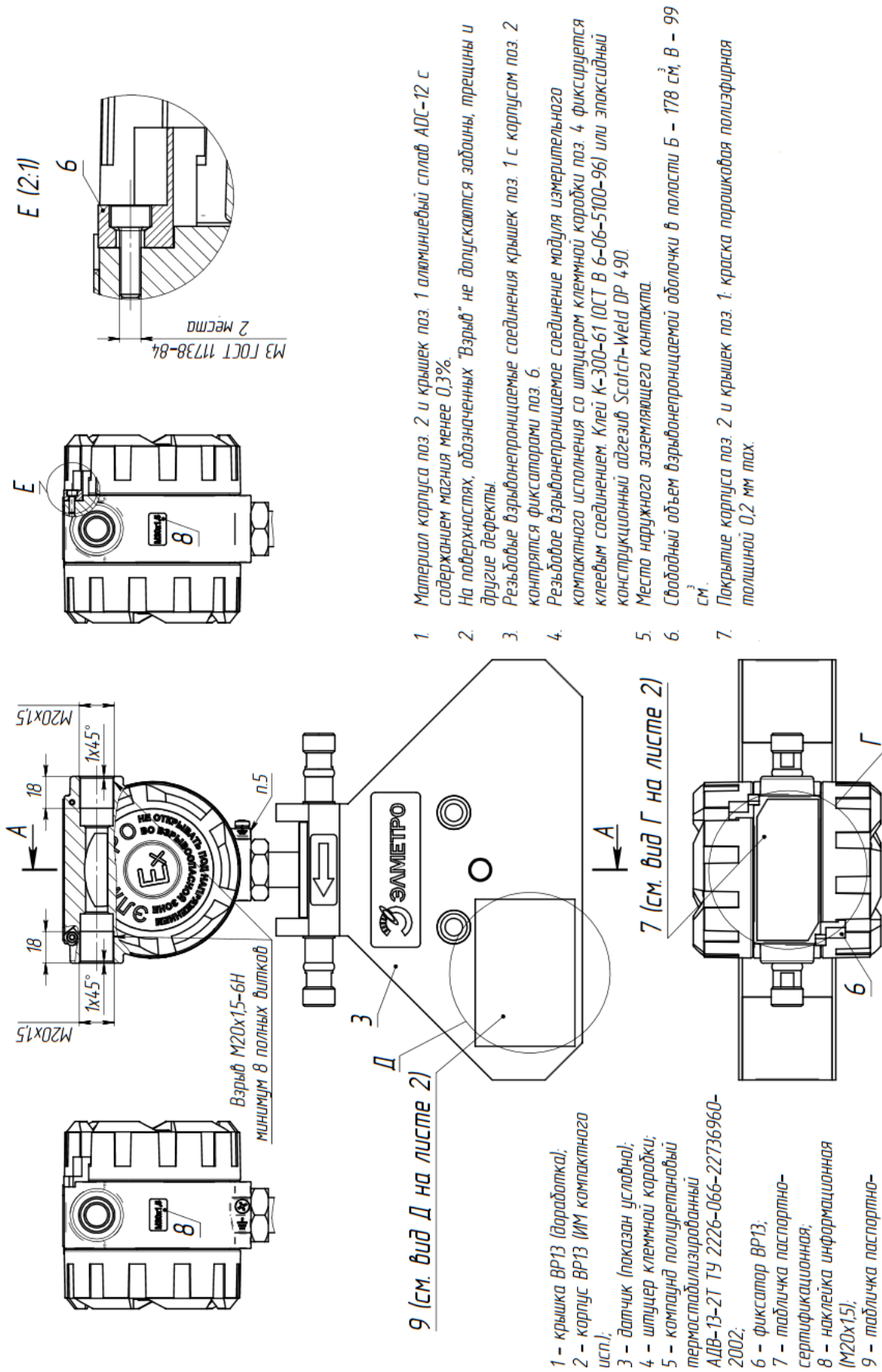


Рисунок Д.2 - Чертеж средств взрывозащиты; лист 1

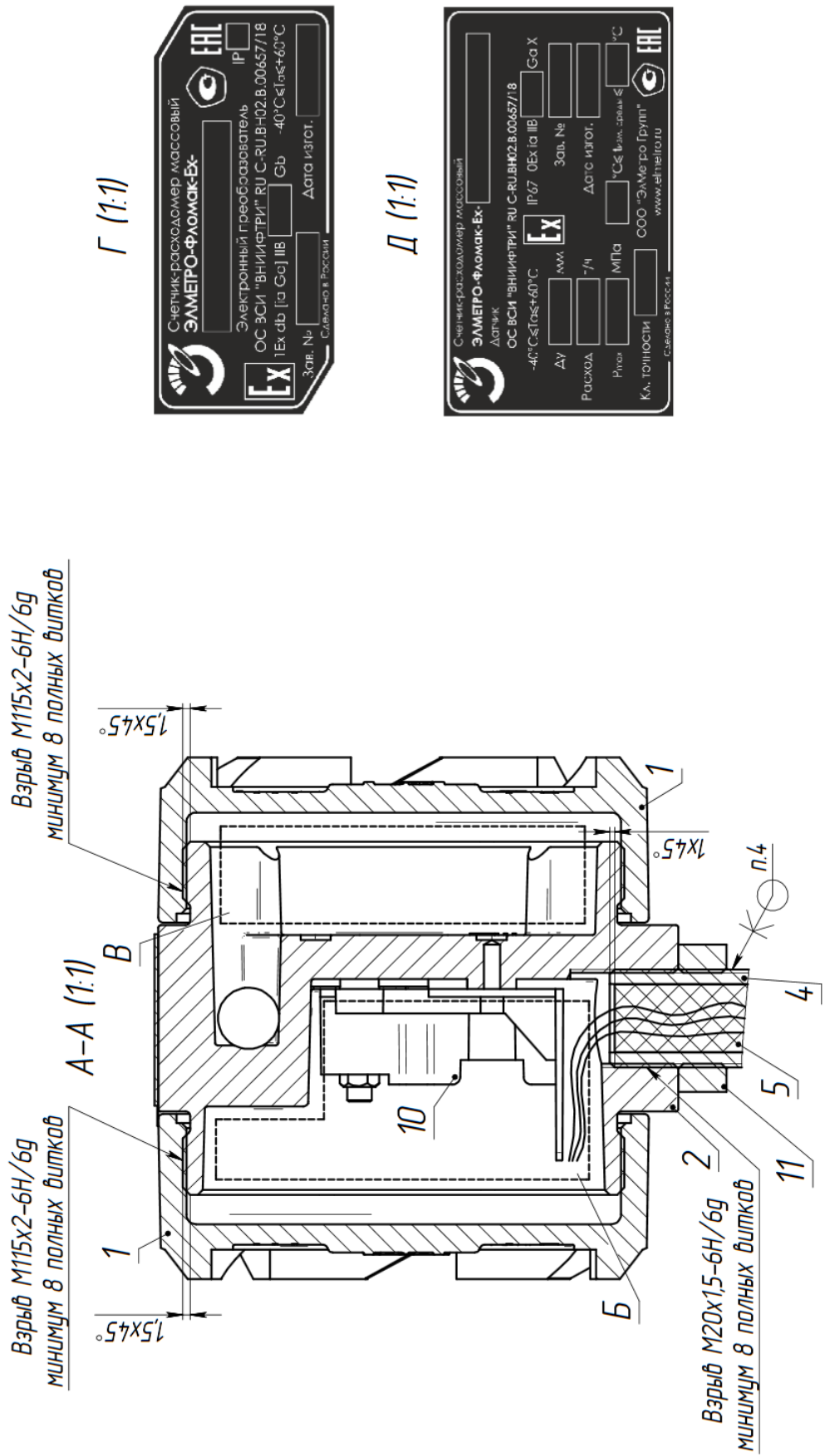


Рисунок Д.2 - Чертеж средств взрывозащиты; лист 2

Приложение Е – Кабели соединительные

Кабель для соединения датчика с измерительным модулем

Кабель для подключения датчика поставляется с расходомером.

Подготовка кабеля к монтажу: зачистить внешнюю изоляцию и внешний экран из фольги примерно на 120 мм от конца кабеля.

При подготовке кабеля для подключения к датчику, который не имеет силового заземления, отрезать многожильный общий дренажный проводник (далее по тексту – дренажный провод) по уровню внешней изоляции кабеля.

Индивидуальные экраны витых пар отделить от проводов и отрезать, оставить только проволочные жилы. Проволочные жилы скрутить вместе и отрезать, оставив примерно 20 мм от уровня внешней изоляции кабеля. Припаять к проволочным жилам провод (далее по тексту – экранирующий провод) сечением не менее 0,5 мм², длину подравнять по проводникам витых пар. Цвет экранирующего провода должен отличаться от других проводов. Место соединения защитить подходящей термоусадочной трубкой.

Место разделки кабеля защитить термоусадочной трубкой $\varnothing 12\div 14$ мм длиной 40÷50 мм. Экран кабеля соединяется с корпусом клеммной коробки только со стороны измерительного модуля. Обрежьте или заизолируйте дренажный проводник внешнего экрана кабеля, чтобы избежать случайного контакта с корпусом клеммной коробки датчика.

Зачистить провода витых пар на длину 6÷8 мм, облудить, либо напрессовать специальные наконечники.

При монтаже взрывонепроницаемого кабельного ввода уплотнительное кольцо должно охватывать только внешнюю оболочку кабеля.

Подключить проводники к клеммным зажимам, согласно таблице Е.1.

Таблица Е.1

Цвет	Клемма	Цепь	Примечание
Оранжевый	DT1	ТСП 1	Схема подключения - трехпроводная
Черный	DT2	ТСП 2	
Зеленый	DT3	ТСП 3	
Желто-зеленый	SH	Экран	Экраны витых пар
Синий	DC-	«-» Катушки возбуждения	Дифференциальный сигнал возбуждения
Красный	DC+	«+» Катушки возбуждения	
Белый	LC-	Катушка 1	Дифференциальный сигнал катушки-детектора 1
Желтый	LC+		
Серый	RC-	Катушка 2	Дифференциальный сигнал катушки-детектора 2
Фиолетовый	RC+		

При монтаже на клеммы в измерительном модуле подключить дренажный проводник к клемме заземления внутри корпуса измерительного модуля.

Кабель для соединения измерительного модуля с модулем процессора

К кабелю предъявляются следующие требования:

1. Кабель должен быть предназначен для использования в сетях передачи данных стандарта RS-485 и содержать одну витую пару для передачи цифрового сигнала и одну или несколько витых пар для передачи напряжения питания¹. Кабель может быть комбинированным, тогда он должен содержать одну витую пару в части, которая предназначена для передачи данных по стандарту RS-485 и два провода для передачи напряжения питания;

2. Волновое сопротивление кабеля в части, предназначенной для передачи данных должно составлять 120 ± 12 Ом на частоте выше 50 кГц;

3. Ёмкость и индуктивность кабеля должны позволять осуществлять обмен данными в соответствии со стандартом RS-485 на скорости 115200 бит/сек;

4. Полное сопротивление кабеля по линиям питания должно быть не более 2,5 Ом на одну линию (не более 5 Ом по паре линий «GND», «+U_п»);

5. Форма поперечного сечения кабеля должна быть близкой к круглой, чтобы обеспечить герметичность кабельного ввода;

6. Длина кабеля должна быть не более 100 м.

Пример подходящего кабеля: КИПвЭВ 2x2x0,78 ТУ16.К99-008-2001.

¹ Оба провода витой пары могут быть соединены и подключены к одной клемме питания для снижения сопротивления линии питания.

Приложение Ж – Форма свидетельства об очистке

Свидетельство об очистке

Номер заказа: _____
 Возвращаемая продукция: _____

Список химикатов и рабочих жидкостей, находившихся в контакте с продукцией:

№	Химическое наименование	Описание	Опасность для здоровья

Я, нижеподписавшийся, подтверждаю, что возвращаемая продукция очищена и обеззаражена в соответствии с промышленными нормами и правилами. Эта продукция не представляет опасности для здоровья из-за загрязнений.

Подпись _____
 ФИО _____
 Должность _____
 Наименование предприятия _____
 Дата _____

Приложение И – Методика выполнения измерений

И.1 Область применения

И.1.1 Настоящее приложение описывает методику выполнения измерений с помощью кориолисовых расходомеров ЭЛМЕТРО-Фломак:

а) массового расхода и массы, объёмного расхода и объёма, плотности и температуры жидкостей, в том числе углеводородных сред, находящихся в условиях измерений в однофазном, а именно в жидком состоянии;

б) массового расхода, массы и температуры газов.

И.1.2 Данная методика предназначена для применений расходомера на коммерческих, хозрасчетных и технологических узлах измерений.

И.2 Нормативные ссылки

В настоящей методике использованы нормативные ссылки на следующие стандарты: РМГ 29-99 Государственная система обеспечения единства измерений. Метрология. Основные термины и определения;

ГОСТ 8.586.1-2005 Государственная система обеспечения единства измерений. Измерение расхода и количества жидкостей и газов с помощью стандартных сужающих устройств. Часть 1. Принцип метода измерений и общие требования;

ГОСТ Р 8.736-2011 Государственная система обеспечения единства измерений. Измерения прямые многократные. Методы обработки результатов измерений. Основные положения

ГОСТ 15528 86 Средства измерений расхода, объема или массы протекающих жидкости и газа. Термины и определения

И.3 Термины, определения, обозначения и сокращения

И.3.1 Термины и определения

В настоящей методике применены термины в соответствии с РМГ 29-99, ГОСТ 15528, подразделом 3.5 ГОСТ 8.586.1, а также следующие термины с соответствующими определениями и сокращениями:

И.3.1.1 **расходомер**: Счётчик-расходомер массовый ЭЛМЕТРО-Фломак.

И.3.1.2 **датчик**: Часть расходомера, состоящая из вибрирующих трубок, приводной системы, датчиков перемещения, устройства для поддержки вибрирующей трубки и оболочки для защиты среды, проходящей через расходомер, и окружающей среды друг от друга.

И.3.1.3 **электронный преобразователь**: Часть расходомера, предназначенная для приема сигналов от датчика, обработки, сохранения, отображения результатов измерений и формирования выходных сигналов.

И.3.1.5 **изготовитель**: Организация, проектирующая, изготавливающая, продающая и поставляющая расходомер – ООО «ЭлМетро Групп».

И.3.1.7 **пользователь**: Организация, эксплуатирующая расходомер.

И.3.1.8 измерительный трубопровод: Прямолинейный участок трубопровода с установленным в нем расходомером, предназначенным для учета жидкости или газа или контроля других преобразователей расхода.

И.3.1.9 монтажная вставка: Отрезок трубы с фланцами, имеющий условный проход DN, равный DN измерительного трубопровода, и длину, равную длине расходомера, вместо которого она, при необходимости, устанавливается на ИТ.

И.3.1.10 смещение нуля: Показание расходомера, отличное от нуля, при отсутствии расхода.

И.3.1.11 стабильность нуля: Пределы, в которых нуль может смещаться во время измерений.

И.3.1.12 отсечка малого расхода: Значение расхода, задаваемое в расходомере, ниже которого расход и приращение массы по показаниям расходомера равны нулю.

И.3.1.13 рабочие условия: Параметры потока и среды в месте размещения расходомера.

И.3.1.14 измеряемая среда, среда: жидкость или газ, находящиеся в однофазном состоянии, протекающие через ИТ, в котором установлен расходомер.

И.3.1.15 углеводородная среда; УВС: Сложная многокомпонентная система, основными компонентами которой являются различные углеводороды широкого физико-химического состава.

И.3.1.16 объемное газосодержание: Отношение объемного расхода (объема) газовой фазы к объемному расходу (объему) газожидкостной смеси.

И.3.1.17 узел учета: Комплект средств измерений и устройств, обеспечивающий учет расхода и количества среды, а также, при необходимости, определение ее показателей качества.

И.3.1.18 узел коммерческого учета: Узел учета, предназначенный для проведения взаимных расчетов между продавцом и покупателем

И.3.1.19 узел хозрасчетного учета: Узел учета, предназначенный для проведения оценки экономической деятельности внутри организации пользователя расходомера.

И.3.1.20 узел технологического учета: Узел учета, предназначенный для измерения расхода и количества среды в технологических целях внутри организации пользователя расходомера.

И.3.1.21 условно постоянное значение параметра: Значение параметра, принимаемое в качестве постоянного на определенный период времени (например, на сутки, неделю, месяц).

И.3.1.22 контроль метрологических характеристик средства измерений: Сличение в период между поверками показаний рабочего и контрольного средств измерений с целью установления пригодности рабочего средства измерения к дальнейшей эксплуатации.

И.3.2 Обозначения

И.3.2.1 Основные условные обозначения, применяемые в приложении, приведены в таблице И.1.

Таблица И.1

Условное обозначение	Величина	Единица величины
DN	Диаметр условного прохода	мм
$u'y$	Относительная стандартная неопределенность результата измерений величины y	%
U'_y	Относительная расширенная неопределенность величины y	%
y	Любой контролируемый параметр	Единица величины параметра
ZS	Стабильность нуля	кг/ч
δ	Относительная погрешность	%
Δy	Абсолютная погрешность величины y	Единица величины параметра
П р и м е ч а н и е – Остальные обозначения указаны непосредственно в тексте.		

И.3.2.2 Индексы в условных обозначениях величин обозначают следующее:

max – максимальное значение величины;

min – минимальное значение величины;

И.3.3 Сокращения

В приложении применены следующие сокращения:

ИТ – измерительный трубопровод;

МХ – метрологические характеристики;

ПР – преобразователь расхода;

СИ – средство измерений;

ЭП – электронный преобразователь расходомера.

И.4 Требования к неопределенности измерений

Требования к неопределенности результатов измерений устанавливаются пользователем в соответствии с условиями применения расходомера. Методика расчёта неопределенности результатов измерений расходомером приведена в п.И.7.5.

И.5 Метод измерений

И.5.1 Метод измерений основан на воздействии силы Кориолиса на среду, протекающую через трубку изогнутой формы, совершающую колебания. Более подробно метод измерений описан в подразделе 1.4 настоящего документа.

И.5.2 Расходомер непосредственно измеряет массовый расход, массу и температуру жидкостей и газов. Расходомер также измеряет плотность, объёмный расход и объём

жидкостей.

И.5.3 Избыточное давление среды оказывает влияние на результат измерения расхода, количества и плотности среды. Расходомер имеет функцию компенсации влияния давления измеряемой среды на результаты измерений. Коррекция показаний расходомера на влияние давления описана в пунктах: 2.15.5 (автоматическая компенсация с вводом показаний давления) и И.7.4.3 (коррекция показаний расходомера вручную или во внешней системе). Для принятия решения о необходимости применения компенсации или выполнения коррекции показаний следует выполнить расчет неопределённости результатов измерений по формулам (И.12), (И.13), (И.14), принимая значения дополнительных погрешностей по п.п. 1.2.32.2, 1.2.32.4. Если неопределённость превышает требования, предъявляемые пользователем, то следует повторить расчет неопределённости результатов измерений, но уже принимая значения дополнительных погрешностей по п.п. 1.2.32.3, 1.2.32.5. Если во втором случае неопределённость удовлетворяет требованиям, то следует применять коррекцию (компенсацию) влияния давления.

И.5.4 Расходомер выполняет расчёт приведённой плотности измеряемой среды (плотность среды при условиях, отличных от рабочих), приведённого расхода и объёма. Для получения правильных значений приведённых параметров пользователь должен задать параметры расчёта приведённой плотности (п.2.15.3).

И.5.5 Расходомер выполняет отдельный учёт компонентов двухкомпонентных жидкостей. Перед использованием функции отдельного учёта пользователь должен задать параметры расчёта плотности каждого из компонентов жидкости (подраздел 2.20).

И.5.6 Для уменьшения погрешности измерения плотности может применяться калибровка расходомера в условиях эксплуатации. Значения погрешности, требования и порядок действий при калибровке приведены в п.2.15.7.

И.6 Требования безопасности

И.6.1 К проведению монтажа и выполнению измерений допускаются лица, изучившие эксплуатационную документацию на расходомер и вспомогательное оборудование, прошедшие инструктаж по технике безопасности, получившие допуск к самостоятельной работе, знающие требования нормативных документов.

И.6.2 Перед началом работ необходимо проверить соответствие расходомера эксплуатационной документации, наличие и целостность маркировок взрывозащиты, крепежных элементов, целостность оболочек и корпусов расходомера.

И.6.3 При монтаже и эксплуатации расходомера должны соблюдаться требования промышленной безопасности, охраны труда, взрывобезопасности, пожарной безопасности и санитарно-технических правил согласно действующему законодательству.

И.6.4 Установка и демонтаж оборудования на ИТ, проведение ремонтных работ должны производиться только на разгруженных по давлению ИТ. ИТ, в которых может содержаться опасный газ должны быть предварительно продуты воздухом или инертным газом. При измерении расхода природного газа с повышенным содержанием серы продувка ИТ сжатым воздухом запрещается.

И.6.5 Руководство по эксплуатации расходомера должно быть доступно обслуживающему персоналу.

И.7 Методика выполнения измерений расхода и количества жидкостей и газов

И.7.1 Условия выполнения измерений

И.7.1.1 Измеряемая среда

И.7.1.1.1 Измеряемой средой являются жидкость или газ, находящиеся в условиях измерений в однофазном состоянии.

И.7.1.1.3 Возможность применения расходомера должна быть согласована с изготовителем в следующих случаях:

при измерении жидкости:

- жидкость является коррозионно-активной к материалам деталей расходомера, контактирующих с измеряемой средой. Перечень материалов деталей расходомера, контактирующих с измеряемой средой, приведён в таблице 1.5;
- жидкость является абразивной;
- рабочие условия близки к точке кипения жидкости;
- массовый расход жидкости превышает номинальный расход для типоразмера расходомера, т.е. находится в диапазоне от Q_{Mnom} до $Q_{Mmax(F)}$ (таблица 1.1);

при измерении газа:

- в газе повышенное содержание серы, приводящее к коррозионной активности среды;
- в газе присутствуют элементы галогенного ряда (хлор, бром и т.д.);
- иные компоненты газа являются коррозионно-активными к материалам деталей расходомера, контактирующих с измеряемой средой;
- рабочие условия близки к точке росы газа.

И.7.1.2 Условия применения расходомера

И.7.1.2.1 При измерении расхода жидкости, для исключения появления в ИТ газовой фазы необходимо обеспечить температуру процесса ниже точек кипения по всем компонентам жидкости.

Для исключения кавитации необходимо выполнять рекомендации п.2.2.4.5.

Объёмное газосодержание жидкости не должно превышать 0,5%. Для снижения объёмного газосодержания допускается повышать давление жидкости.

И.7.1.2.2 При измерении газа, для исключения появления в ИТ жидкой фазы и гидратов необходимо обеспечить температуру газа выше точек росы по влаге, углеводородам и другим компонентам газа.

Содержание жидких и/или твердых включений в потоке газа не должно превышать 0,5% по объёму.

И.7.1.2.3 Условия применения расходомера должны соответствовать требованиям, установленным к следующим характеристикам:

- давлению, температуре, плотности и скорости потока газа;
- давлению, температуре и влажности окружающей среды;
- характеристикам энергоснабжения, допускаемым уровням напряженности электромагнитных полей, промышленных радиопомех и вибраций.

Данные требования приведены в подразделе 1.2 настоящего документа.

И.7.2 Подготовка к выполнению измерений

И.7.2.1 Выбор исполнения расходомера

И.7.2.1.1 Минимальный допустимый расход определяют, исходя из требований к точности измерений, используя формулы погрешности (1.2.5), (1.2.6).

И.7.2.1.2 Максимальный допустимый расход определяют, руководствуясь следующими требованиями:

а) максимальный расход жидкости не должен превышать значения $Q_{Mmax(F)}$, указанного в таблице 1.1;

б) максимальный расход газа не должен превышать значения $Q_{Mmax(G)}$, определяемого формулой (1.2).

И.7.2.1.3 Если указанные в И.7.2.1.1, И.7.2.1.2 условия для данного типоразмера не выполняются, то рассматривают возможность применения другого типоразмера. Если задача выбора приемлемого типоразмера оказывается невыполнимой, следует пересмотреть условия применения расходомера (в допустимых пределах). Например:

- увеличить допустимую потерю давления при максимальном расходе;
- ослабить требования к точности при минимальном расходе;
- разместить расходомер в точке трубопровода с большим давлением, т.е. до регулятора давления (для газа это приведет к увеличению плотности газа и уменьшению потери давления при заданном расходе).

И.7.2.1.4 Прочие рекомендации по выбору типоразмера расходомера приведены в п.1.4.8.

И.7.2.1.5 Рекомендации по выбору исполнения по компоновке приведены в п.1.4.9.

И.7.2.1.6 При выборе температурного исполнения датчика следует руководствоваться данными п.1.2.31.

И.7.2.1.7 При выборе исполнения по давлению следует руководствоваться данными п.1.2.32.

И.7.2.2 Выбор размещения расходомера, подготовку ИТ и монтаж расходомера производят в соответствии с указаниями подраздела 2.2 настоящего документа.

И.7.2.3 Перед выполнением измерений проверяют соответствие:

- эксплуатационных характеристик применяемого расходомера реальным условиям измерения потока жидкости или газа (температура, давление, скорость потока, компонентный состав);
- монтажа расходомера, соединительных трубок и кабельных линий требованиям подраздела 2.2.

И.7.2.4 Проводят проверку герметичности ИТ в соответствии с действующей нормативной документацией.

И.7.2.5 Руководствуясь требованиями к неопределённости измерений создают регламенты диагностики расходомера, регламенты занесения значений корректирующих коэффициентов и условно-постоянных величин в память ЭП, регламент калиб-

ровки плотности в условиях эксплуатации.

И.7.2.6 В соответствии с установленным регламентом в память ЭП заносятся, при необходимости, значения корректирующих коэффициентов и условно-постоянных величин, в том числе:

- среднего значения абсолютного рабочего давления – при использовании функции компенсации влияния давления (п.2.15.5);
- среднего значения плотности измеряемой среды – при использовании функции калибровки плотности в рабочих условиях (п.2.15.7);
- коэффициентов для вычисления приведённой плотности измеряемой среды (п.2.15.3);
- коэффициентов для вычисления плотности компонентов двухкомпонентной среды – при использовании функции их отдельного учёта (п.2.20);
- параметров функции детектирования разрыва потока (п.2.15.6) – для обеспечения более точного срабатывания детектора, чем при заводской настройке.

И.7.2.7 Проводят проверку смещения нуля (п.И.7.6.2.1.1) и, при необходимости, обнуление (п.2.17).

И.7.2.8 Выполняют настройку параметров ЭП:

- Устанавливают отсечку малого расхода¹ (п.2.15.1).
- Настраивают сумматоры (п.2.16).
- Настраивают выходные сигналы расходомера в соответствии с параметрами входных сигналов вторичной аппаратуры (п.2.11).
- Настраивают входные сигналы расходомера (п.2.12).
- Настраивают параметры цифрового интерфейса (Modbus или HART) в соответствии с параметрами интерфейса вторичной аппаратуры (п.2.9).
- Настраивают параметры отображения результатов измерений на встроенном дисплее (п.2.6)

И.7.2.9 При необходимости, блокируют возможность изменения настроек расходомера с помощью микропереключателей под крышкой на лицевой панели. При необходимости, пломбируют фиксатор крышки.

И.7.3 Выполнение измерений

И.7.3.1 Расходомер выполняет измерение следующих параметров потока среды:

- массовый расход;
- плотность;
- температура
- объёмный расход;
- приведённый объёмный расход;
- масса измеряемой среды, прошедшей через расходомер за время измерения после сброса соответствующего сумматора;

¹ Отсечку малого расхода рекомендуется устанавливать равной значению, находящемуся в пределах от 2 до 3 ZS.

- объём измеряемой среды, прошедшей через расходомер за время измерения после сброса соответствующего сумматора;
- приведённый объём измеряемой среды, прошедшей через расходомер за время измерения после сброса соответствующего сумматора;
- массовый расход, массу, объёмный расход и объём каждого из компонентов двухкомпонентной среды.

И.7.3.2 Результаты измерений считывают по стандартным выходным сигналам (п.2.11), по цифровым протоколам Modbus RTU (п.2.9) или HART или через локальный интерфейс с дисплея расходомера (п.2.6).

И.7.4 Расчёт расхода и количества измеряемой среды

И.7.4.1 Расчёт включает в себя:

- преобразование выходных сигналов расходомера в значения расхода и количества измеряемой среды;
- при необходимости, корректировку измеренных значений на влияние давления измеряемой среды.

И.7.4.2 Преобразование выходных сигналов расходомера в значения измеряемых величин.

И.7.4.2.1 Преобразование частотного сигнала в показания расхода, плотности или температуры (далее – измеряемая величина, ИВ) выполняется по формуле:

$$V = \frac{f - f_{\min}}{k}, \quad (\text{И.1})$$

где V – значение измеряемой величины, ед.ИВ,
 f – значение частоты выходного сигнала, Гц,
 f_{\min} – минимальная частота выходного сигнала, Гц,
 k – коэффициент, Гц/ед.ИВ, определяемый по формуле

$$k = \frac{f_{\max} - f_{\min}}{V_{\max} - V_{\min}}, \quad (\text{И.2})$$

где V_{\max} – максимальное значение измеряемой величины, ед.ИВ,
 V_{\min} – минимальное значение измеряемой величины, ед.ИВ,
 f_{\max} – максимальная частота выходного сигнала, Гц.

Значения f_{\min} , f_{\max} , V_{\min} , V_{\max} определяются пользователем в настройках выходного сигнала расходомера (п.2.11.1).

И.7.4.2.2 Преобразование импульсного сигнала в показания массы или объёма (далее – измеряемая величина, ИВ) выполняется по формуле:

$$V = N \cdot w, \quad (\text{И.3})$$

где V – значение измеряемой величины, ед.ИВ,
 N – число импульсов на выходе расходомера,
 w – цена импульса, ед.ИВ.

Значение w определяется пользователем в настройках выходного сигнала расходо-

мера (п.2.11.1).

И.7.4.2.3 Преобразование токового сигнала в показания расхода, плотности или температуры (далее – измеряемая величина, ИВ) выполняется по формуле:

$$V = \frac{I - 4\text{мА}}{k}, \quad (\text{И.4})$$

где V – значение измеряемой величины, ед.ИВ,
 I – значение тока на выходе расходомера, мА,
 k – коэффициент, мА/ед.ИВ, определяемый по формуле

$$k = \frac{16}{V_{\max} - V_{\min}}, \quad (\text{И.5})$$

где V_{\max} – максимальное значение измеряемой величины, ед.ИВ,
 V_{\min} – минимальное значение измеряемой величины, ед.ИВ.

Значения V_{\min} , V_{\max} определяются пользователем в настройках токового выходного сигнала расходомера (п.2.11.2).

И.7.4.2.4 По цифровым каналам связи измеряемые величины передаются в виде числовых значений¹ без указания единиц измерения. Для получения значения измеряемой величины, полученное по каналу связи число умножают на единицу измерения, заданную соответствующим параметром из группы «Системные единицы измерения» (п.2.14.8).

И.7.4.3 Корректировка измеренных значений расхода, количества и плотности на влияние давления измеряемой среды.

И.7.4.3.1 Корректировка измеренных значений выполняется в случае, когда расширенная неопределённость измерения без применения компенсации влияния давления не соответствует требованиям пользователя. При этом функция компенсации (автоматической коррекции) не может быть задействована ввиду отсутствия вычислительной системы верхнего уровня или если алгоритм коррекции реализован в самой системе.

И.7.4.3.2 Значение массового расхода, объёмного расхода, массы и объёма (далее – измеряемой величины, ИВ) определяется по формуле:

$$V = \frac{V_r}{1 + \frac{\delta Q_{MP}}{100}}, \quad (\text{И.6})$$

где V – скорректированное значение измеряемой величины, ед.ИВ,
 V_r – значение измеряемой величины по показаниям расходомера, ед.ИВ,
 δQ_{MP} – дополнительная относительная погрешность измерения массового расхода, значение определяют по п.1.2.32.2.

И.7.4.3.3 Значение плотности определяется по формуле:

$$\rho = \rho_r - \Delta\rho_p, \quad (\text{И.7})$$

где ρ – скорректированное значение плотности, кг/м³,
 ρ_r – значение плотности по показаниям расходомера, кг/м³,

¹ Информация о протоколе передачи данных приведена в п.2.9.

$\Delta\rho\rho$ – дополнительная абсолютная погрешность измерения плотности, кг/м³, значение определяют по п.1.2.32.4

И.7.5 Оценка погрешности определения расхода и количества среды

И.7.5.1 При оценке относительной расширенной неопределенности результатов измерений расхода и количества измеряемой среды определяют интервал вокруг результата измерения, в пределах которого находятся значения, которые с 95%-ным уровнем доверия могут быть приписаны измеряемой величине.

И.7.5.2 В настоящем разделе приведена методика оценки относительной суммарной стандартной и относительной расширенной неопределенностей результатов измерений расчетным способом в условиях ограниченной исходной информации на основе РМГ 43-2003.

И.7.5.3 Относительную расширенную неопределенность результата измерений величины u при 95 %-ном уровне доверия рассчитывают по формуле:

$$U'_y = 2u'_y, \quad (\text{И.8})$$

где u'_y – относительная стандартная неопределенность результата измерений величины u .

Относительная расширенная неопределенность должна быть представлена не более чем двумя значащими цифрами.

И.7.5.4 Основную составляющую относительной стандартной неопределенности результата измерений величины u рассчитывают по следующей формуле:

$$u'_{y0} = 0,5 \cdot \delta_{0y}, \quad (\text{И.9})$$

где δ_{0y} – пределы основной относительной погрешности измерения параметра.

И.7.5.5 Дополнительную составляющую относительной стандартной неопределенности измерений значения величины u , вызванную внешней влияющей величиной, рассчитывают по следующей формуле:

$$u'_{y\delta} = 0,5 \cdot \delta_{\text{п}\delta} \cdot \frac{\Delta x_{\text{max}}}{\Delta x}, \quad (\text{И.10})$$

где $\delta_{\text{п}\delta}$ – предел допускаемых значений дополнительной относительной погрешности при отклонении влияющей величины на Δx ;

Δx_{max} – наибольшее отклонение внешней влияющей величины от нормального значения.

И.7.5.6 Относительную стандартную неопределенность значения измеряемой величины u с учетом ее основной и дополнительных составляющих рассчитывают по формуле

$$u'_y = \sqrt{u'^2_{y0} + \sum_i^n u'^2_{\delta i}}, \quad (\text{И.11})$$

где n – число влияющих величин.

И.7.5.7 Относительная стандартная неопределенность значения массового расхода (массы) жидкости с учетом ее основной и дополнительных составляющих:

$$u'_M = \sqrt{(0,5 \cdot \delta_{OM})^2 + \left(0,5 \cdot \frac{0,015\% \cdot Q_{Mnom}}{Q_M} \cdot \frac{t - 25^\circ\text{C}}{10^\circ\text{C}}\right)^2 + \left(0,5 \cdot \delta Q_{MP} \cdot \frac{P_{изб}}{0,1\text{МПа}}\right)^2}, \quad (\text{И.12})$$

где δ_{OM} – пределы допускаемой относительной погрешности измерения массового расхода и массы жидкости согласно п.1.2.5 – при измерении расхода жидкости, или пределы допускаемой относительной погрешности измерения массового расхода и массы газа согласно п.1.2.6 – при измерении расхода газа, %,

Q_{Mnom} – значение номинального расхода согласно таблице 1.1, т/ч,

t – значение температуры измеряемой среды, °С

Q_M – значение массового расхода измеряемой среды, т/ч,

δQ_{MP} – дополнительная погрешность измерения массового расхода (массы), вызываемая отклонением давления измеряемой среды от давления, при котором была проведена калибровка, согласно п.п.1.2.32.2, 1.2.32.3, %,

$P_{изб}$ – значение избыточного давления измеряемой среды, МПа.

И.7.5.8 Относительная стандартная неопределенность значения объёмного расхода (объёма) жидкости с учетом ее основной и дополнительных составляющих:

$$u'_V = \sqrt{(0,5 \cdot \delta Q_V)^2 + (0,5 \cdot \delta Q_{Vt})^2 + (0,5 \cdot \delta Q_{VP})^2}, \quad (\text{И.13})$$

где δQ_V – пределы допускаемых значений основной относительной погрешности измерения объёмного расхода и объема, согласно п.1.2.9, %,

δQ_{Vt} – пределы дополнительной погрешности измерения объёмного расхода и объёма, вызываемой отклонением температуры от температуры калибровки, согласно п.1.2.31.3, %,

δQ_{VP} – пределы дополнительной погрешности измерения объёмного расхода и объёма, вызываемой отклонением давления измеряемой среды от давления калибровки, согласно п.1.2.32.6, %.

И.7.5.9 Относительная стандартная неопределенность значений плотности измеряемой среды с учетом ее основной и дополнительных составляющих:

$$u'_\rho = \sqrt{\left(0,5 \cdot \frac{\Delta\rho}{\rho}\right)^2 + \left(0,5 \cdot \frac{\Delta\rho_t}{\rho} \cdot \frac{t - 25^\circ\text{C}}{10^\circ\text{C}}\right)^2 + \left(0,5 \cdot \frac{\Delta\rho_P}{\rho} \cdot \frac{P_{изб}}{1\text{МПа}}\right)^2}, \quad (\text{И.14})$$

где $\Delta\rho$ – пределы допускаемой основной абсолютной погрешности измерения плотности жидкости, согласно п.1.2.8, кг/м³,

ρ – значение плотности жидкости, кг/м³,

$\Delta\rho_t$ – дополнительная погрешность измерения плотности среды $\Delta\rho_t$ при отклонении температуры от температуры калибровки плотности, согласно п.1.2.31.2, кг/м³.

$\Delta\rho_P$ – дополнительная абсолютная погрешность измерения плотности, вызываемая отклонением давления измеряемой среды от давления калибровки, согласно п.п.1.2.32.4, 1.2.32.5, кг/м³.

И.7.5.10 Относительная стандартная неопределенность значений температуры измеряемой среды:

$$u'_t = 0,5 \cdot \frac{\Delta T}{t}, \quad (\text{И.15})$$

где ΔT – пределы допускаемых значений абсолютной погрешности измерения температуры процесса, согласно 1.2.11, °С.

И.7.6 Контроль точности результатов измерений

И.7.6.1 Общие положения

И.7.6.1.1 Расходомер подлежит поверке в порядке, установленном ПР 50.2.006-94 в соответствии с методикой поверки 3124.0000.00-01 МП.

И.7.6.1.3 Регламент контроля точности результатов измерений излагают в инструкции по эксплуатации узла измерений.

И.7.6.1.4 Контролируют следующие показатели и параметры:

- отсутствие сбоев показаний расходомера путем их периодического сличения с показаниями аналогичных СИ, установленных на других ИТ, или сравнения показаний с дублирующей системой (при ее наличии) измерений расхода среды;
- МХ расходомера (см. И.7.6.2.3);
- своевременность и правильность введения значений условно-постоянных величин в память ЭП;
- расход среды через ИТ, рабочее давление и температуру, которые должны находиться в пределах установленных диапазонов;
- выполнение требований п.И.7.1 к условиям измерений;
- смещение нуля расходомер (см. И.7.6.2.1.1);
- программный статус расходомера, наличие диагностических сообщений (подраздел 2.8). При наличии диагностических сообщений принимают меры согласно приложению Г.

И.7.6.1.5 Интервалы проведения очередного контроля МХ устанавливаются с учетом условий эксплуатации расходомера и требований к точности измерений по согласованию заинтересованных сторон. Внеочередной контроль проводят по требованию одной из сторон.

И.7.6.1.6 Контроль МХ расходомера не должен препятствовать проведению измерений расхода в установленном порядке.

И.7.6.2 Контроль точности результатов измерений расходомера

И.7.6.2.1 Проверка смещения нуля

И.7.6.2.1.1 Проверку смещения нуля проводят:

- в течение первого месяца после установки расходомера;
- каждый сезон в течение первого года работы расходомера (частота последующих периодических проверок нуля определяется условиями эксплуатации расходомера, требованиями к точности измерений, результатами предыдущих проверок);
- при выходе значений температуры и давления измеряемой среды или температуры окружающего воздуха за пределы (п.п.1.2.31, 1.2.32), при которых смещение превышает стабильность нуля (п.1.2.2);
- периодически, с частотой, определяемой на основании результатов предыдущих проверок с учетом условий эксплуатации расходомера.

И.7.6.2.1.2 Проверку смещения нуля проводят в следующем порядке:

- при отсутствии расхода газа обеспечивают в расходомере рабочие значения давления и температуры;
- записывают показание расходомера, условия измерений, условия окружающей среды;
- устанавливают нуль расходомера (п.2.17), если смещение превышает стабильность нуля¹;
- на основании зарегистрированного значения нуля и последующих изменений условий эксплуатации расходомера корректируют, при необходимости, срок последующих проверок смещения нуля.

И.7.6.2.2 Диагностирование параметров расходомера

В процессе эксплуатации без демонтажа расходомер и остановки подачи газа периодически контролируют программный статус расходомера и наличие диагностических сообщений (подраздел 2.8). При наличии диагностических сообщений принимают меры согласно приложению Г.

И.7.6.2.3 Контроль метрологических характеристик расходомера

И.7.6.2.3.1 Контроль МХ расходомера проводится по требованию нормативных документов пользователя.

Применяют следующие варианты установки контрольного средства измерений:

- а) на рабочем ИТ до или после рабочего расходомера на период контроля МХ рабочего расходомера. После контроля вместо контрольного СИ устанавливают монтажную вставку;
- б) на контрольном ИТ, последовательное соединение которого с рабочими ИТ обеспечивают с помощью дополнительной трубной обвязки.

Контрольное СИ может устанавливаться как стационарно, так и временно, на период контроля МХ рабочего расходомера. В случае временной установки после контроля МХ расходомера вместо контрольного СИ устанавливают монтажную вставку.

И.7.6.2.3.2 При проведении контроля проводят не менее трех измерений контролируемого параметра процесса (массы, объема, плотности или температуры) при стабильном значении расхода. Время накопления при каждом измерении должно быть не менее 30 с.

И.7.6.2.3.3 Результат контроля считают положительным, если для каждого измерения выполняется условие

$$\left| \frac{m_k - m_{ск}}{m_{ск}} \right| \cdot 100\% \leq \sqrt{U'_{тск}{}^2 + U'_{тк}{}^2}, \quad (\text{И.16})$$

где m_k и $m_{ск}$ – значение параметра процесса по показаниям контролируемого расходомера и контрольного СИ;

$U'_{тск}$ – предел относительной расширенной неопределенности средства контроля расходомера (включая погрешность вторичной аппаратуры);

$U'_{тк}$ – предел относительной расширенной неопределенности контролируемого расходомера (включая погрешность вторичной аппаратуры);

¹ Если причиной смещения нуля являются отложения на внутренней поверхности вибрирующей трубки, необходимо перед установкой нуля расходомер произвести очистку

И.7.6.2.3.4 Если условие (И.16) не выполняется для одного из измерений, его результат исключают и проводят одно дополнительное измерение.

И.7.6.2.3.5 При несоблюдении условия (И.16) для двух или более измерений и в случае повторного невыполнения дополнительного измерения выясняют причину, вызвавшую невыполнение условия (И.16), принимают меры по ее устранению и проводят повторный контроль.

И.7.6.2.3.6 При отрицательном результате повторного контроля расходомер подлежит ремонту и внеочередной поверке или калибровке.

И.8 Требования к персоналу

И.8.1 К подготовке и выполнению измерений, обработке их результатов допускаются лица не моложе 18 лет, прошедшие целевое обучение профессии, инструктаж на рабочем месте, инструктаж по охране труда, технике безопасности, пожарной безопасности, проверку знаний и медицинский осмотр.

И.8.2 Обслуживающий персонал должен быть знаком с содержанием настоящего руководства по эксплуатации.

Приложение К – Структура меню расходомера

Таблица К.1 – структура главного меню

2.Диагностика / статус	2.HART статус*	Список флагов статуса устройства HART			
	3.Диагностические сообщения	Список сообщений об ошибках и предупреждениях			
3.Информация	Серийный номер, сертификат, точность, дата калибровки				
	2.Сенсор	Тип, ДУ, номинальный расход, диапазон рабочих температур, максимальное рабочее давление			
	3.Измерительный модуль	Номер, версия ПО, контрольная сумма, дата калибровки			
	4.Модуль процессора	Номер, версия ПО, дата ревизии, контр.сумма, дата калибровки			
4.Обслуживание	2.Главные переменные	Единицы измерения и значения главных переменных (массовый расход, объемный расход, плотность, температура и т.д.)			
	3.Настройка дисплея	2.Основные опции	Контрастность, ориентация, язык, меню сумматора, тест дисплея		
		3.Поле 1	Назначение, формат, единицы, ВПИ		
		4.Мультитп. поля 1	Назначение, формат, единицы, ВПИ		
		5.Поле 2	Назначение, формат, единицы, ВПИ		
		6.Мультитп. поля 2	Назначение, формат, единицы, ВПИ		
		7.Экран. заставка	Состояние, интервал, при аварии		
		4.Сумматоры	«При ошибке» – поведение сумматора в аварийной ситуации		
	2.Сумматор 1		Единицы, сумма, сумма 10 ⁷ , состояние		
			2.Конфигурирование	Назначение, режим, единицы	
			4.Обнулить показания		
	3.Сумматор 2		Единицы, сумма, сумма 10 ⁷ , состояние		
			2.Конфигурирование	Назначение, режим, единицы	
			4.Обнулить показания		
	4.Сумматор 3		Единицы, сумма, сумма 10 ⁷ , состояние		
			2.Конфигурирование	Назначение, режим, единицы	
			4.Обнулить показания		
5.Сумматор 4	Единицы, сумма, сумма 10 ⁷ , состояние				
	2.Конфигурирование		Назначение, режим, единицы		
	4.Обнулить показания				
5.Сигнальные выходы	2.Импульсный/Частотный/Статусный 1	2.Тип выхода (импульсный, частотный или статусный), текущее значение			

			3.Конфигурирование	Набор параметров зависящий от выбранного типа выхода
			4.Симуляция	Текущее состояние, симуляция, значение симуляции
		3.Частотный/Статусный 2	2.Тип выхода (частотный или статусный), текущее значение	
			3.Конфигурирование	Набор параметров зависящий от выбранного типа выхода
			4.Симуляция	Текущее состояние, симуляция, значение симуляции
		4.Статусный выход	Текущий статус	
			2.Конфигурирование	Назначение, уровни, единицы...
			3.Симуляция	Текущее состояние, симуляция, значение симуляции
		5.Токовый 4-20 мА	Назначение, текущий ток	
			2.Конфигурирование	Назначение, единицы, ВПИ, НПИ, режим, при аварии
			3.Тест петли	Текущий ток, симуляция, уставка
			4.Калибровка	
			5.Заводские настройки	
		6.Дискретные входы	2.Вход 1	Назначение, текущий логический уровень на входе
			3.Вход 2	Назначение, текущий логический уровень на входе
7.Концентрация	Расчет; значения плотностей, концентраций, массовых и объемных расходов отдельных компонентов			
5.Базовые функции	2.Отсечка	2.Отсечка расхода	Назначение, единицы, уровень, шок-таймер	
		3.Отсечка плотности	Единицы, уровень	
	3.Приведенная плотность	Тип (способ) определения приведенной плотности, единицы, значение приведённой плотности		
		3.Параметры	Набор параметров зависящий от выбранного способа определения приведенной плотности	
	4.Настройка	2.Настройка нуля		
		2.Обнуление...	Старт обнуления, процесс, статус, ноль, смещение, СКО	
		3.Откат к предыдущему		

			4. Восстановить заводской ноль	
			5. Конфигурация	Время обнуления, макс. смещение, макс. СКО
5. Системные параметры	Параметры демпфирования расхода, плотности, температуры			
6. Линейная коррекция	Наклон и смещение: массового расхода, объёмного расхода, плотности, температуры			
7. Протокол связи	Выбор протокола связи, просмотр состояния защиты записи			
	3. Конфигурация	Набор подменю и параметров, зависящий от выбранного протокола связи		
	4. Настройка Burst*	2. Сообщение1 3. Сообщение2** 4. Сообщение3**	Набор параметров конфигурации Burst-сообщения	
8. Компенсация давления	Разрешение компенсации, выбор источника давления, единицы измерения давления, просмотр значения давления			
	5. Настройка источника давления	Ввод фиксированного значения давления (если источник давления – фиксированное значение)		
		Конфигурация режима захвата давления (если источник давления – захват по HART)		
9. Детектор разрыва потока	Включение детектора, единицы измерения уровня, верхний уровень, нижний уровень, время разрыва			

* если выбран протокол связи HART5 или HART7

** только для протокола связи HART7

