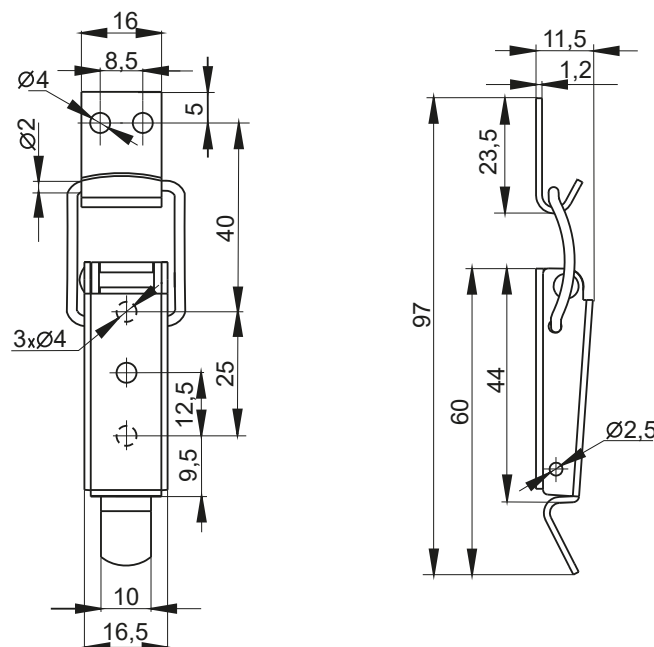


Монтажное отверстие

НОМЕР В КАТАЛОГЕ	МАТЕРИАЛ
3.ST206.001*	Сталь оцинк
3.ST206.001SN*	Нержавеющая сталь

\*в состав входит ухо 3.ST200.002 - элемент заказывается отдельно (3B-41)



НОМЕР В КАТАЛОГЕ	МАТЕРИАЛ
3.ST207.001	Сталь оцинк
3.ST207.001SN	Нержавеющая сталь