

Датчик относительного и дифференциального давления 401 OEM

Диапазон давления
0 ... 3 – 8 мбар



Датчики давления типа 401 улавливают очень малые изменения давления воздуха, и предназначены для осуществления оптимального управления. Двухкомпонентная мембрана с уникальной геометрией обеспечивает высокую чувствительность и превосходную повторяемость, даже при давлении ниже 20 паскалей.

- Специальная конструкция, обеспечивающая оптимизацию горючей смеси в газовых котлах
- специальная геометрия мембраны, обеспечивающая стабильность
- Идеальные размеры, гарантирующие высокую чувствительность и долговременную стабильность
- Отличная повторяемость, даже в при низком давлении (< 20 Па)

Обзор технических характеристик

Диапазон давления

Относительное и дифференциальное давление 0 ... 3 - 8 мбар

Условия эксплуатации

Среда	Воздух и нейтральные газы	
Температура	среды/окружающей среды хранения	0 ... +70 °C -40 ... +70 °C
Допустимая перегрузка на одной стороне	25 мбар	
Разрывное давление	100 мбар кратковр. при комнатной температуре	
Объем утечки	200 мбар	
	< 5 см ³ /ч (воздух), при номинальном давлении	

Материалы, контактирующие со средой

Корпус	поликарбонат (PC)
Мембрана	LSR (жидкий силиконовый каучук)
Чувствительный элемент	керамический Al ₂ O ₃

Обзор электрических характеристик

Выход	0,5 ... 4,5 В	
Питание	10,4 ... 18 В пост. тока ¹⁾	
Нагрузка	> 15 кОм (относительно земли)	
Потребляемый ток	при номинальном давлении, без нагрузки	< 8 мА
Защита от неправильной полярности	механическая защита	
Электромагнитная совместимость	Это изделие предназначено только для установки в оборудование. Заказчик несет ответственность за получение сертификата соотв. нормам ЕС.	

Динамический отклик

Время отклика	< 10 мс
Цикл нагрузки	< 10 Гц

Стандарт защиты

IP 00

Электрическое соединение

3-контактная вилка RAST 2.5

Соединение датчика давления

Трубка Ø 6,2 мм

Инструкции по монтажу

Положение монтажа	Мембрана – горизонтальное (рекомендуется) Вертик. расположение мембраны (по запросу)	Соединители датчиков давления – направлены вниз Соединение датчика давления ... сбоку, сигнал прикл. 13Па ниже факт. давления кронштейн, защелкивающийся на пластинах из листовой стали (толщиной 1 или 2 мм Монтажный кронштейн типа А / типа В
Монтаж		

Испытания / сертификаты

DVGW согласно DIN EN 1854	CE-0085BM0306
---------------------------	---------------

Масса

~ 45 г

Упаковка

Картонные коробки с блистерными упаковками (которые можно вернуть)
--

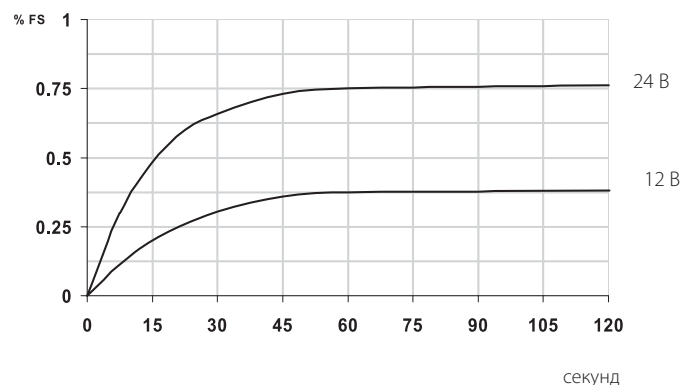
Объем заказа / транспортировочные объемы

Кол-во в шт.	Исполнение	Длина (см)	Ширина (см)	Высота (см)	Масса (кг)	Блистерная упаковка (20 шт.)
1440	12 коробок на евро-палету	120	80	93	134	72
120	1 коробка	59	39	26	9,5	6

Погрешность

Уход сигнала

Параметр	Ед. изм.	Ед. изм.	Ед. изм.
Погрешность выставления нуля ²⁾	макс.	% ДИ	± 0,5
Погрешность установки верхнего предела ДИ ²⁾	макс.	% ДИ	-1,5 / +0,5
Разрешение		% ДИ	0,1
Общая линейность, гистерезис и повторяемость	макс.	% ДИ	± 0,3
Долговременная стабильность согласно DIN EN 60770		% ДИ	± 1,0
Нуль ТС ³⁾	типичн.	% ДИ/10К	± 0,2
Нуль ТС ³⁾	макс.	% ДИ/10К	± 0,3
Чувствительность ТС ³⁾	типичн.	% ДИ/10К	± 0,1



¹⁾ Допустимое напряжение питания – до 28 В пост. тока (при большем напряжении имеется уход показаний, показанный на графике)

²⁾ при изменении положения мембраны с горизонтального на вертикальное, прикл. -0,13 мбар.

³⁾ ТС = температурный коэффициент

Таблица для выбора кода заказа

Номер заказа

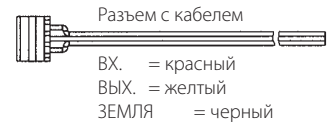
Диапазон давления	0 ... 3 мбар	4	0	1	.	9	3	0	0	0
	0 ... 5 мбар	4	0	1	.	9	5	0	0	0
	0 ... 8 мбар	4	0	1	.	9	8	0	0	0

▲ Сигнал, соответствующий верхнему пределу диапазона измерений при этом давлении

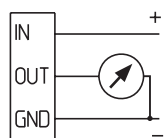
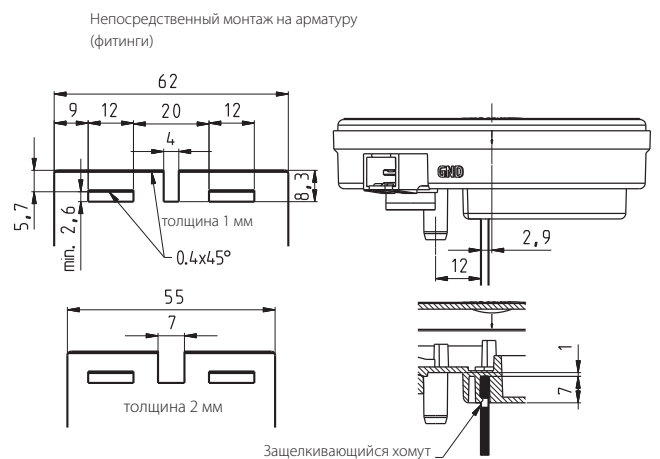
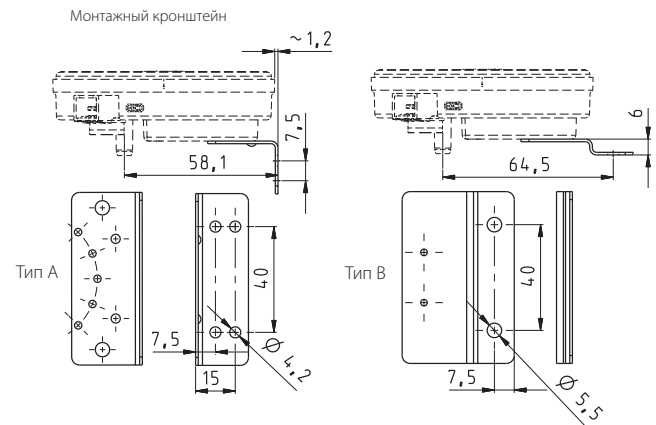
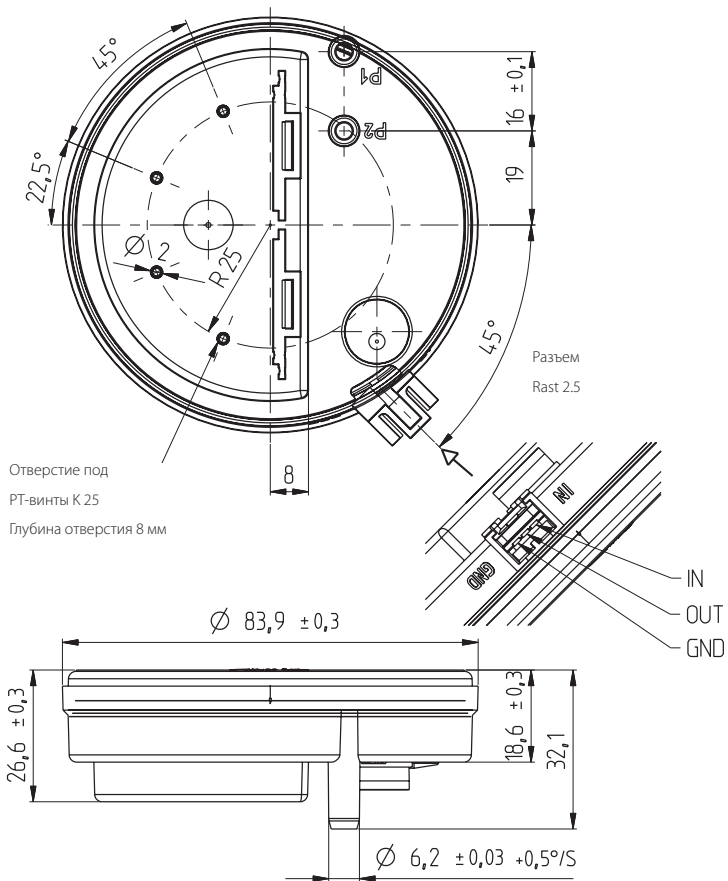
Дополнительные принадлежности ¹⁾

Кронштейн типа А				Номер заказа
Кронштейн типа В				100295
Специальные винты для крепления датчика к кронштейну (требуется по 2 винта на датчик)				100098
Диафрагма для пульсирующего давления				102976
Диафрагма для пульсирующего давления				100251
Разъем Rast 2.5 с кабелем	30 см			111668
Разъем Rast 2.5 с кабелем	110 см			101817
Разъем Rast 2.5 с кабелем	150 см			112282
Сертификат калибровки				104551

Разъем AMP ²⁾	Номер детали по каталогу производителя	Цвет	для гибкого провода
			3-829868-3
	1-966194-3	бежевый	7 x 0,25 мм = 0,35 мм ²



Размеры в мм / Электрические соединения



Другие размеры для «толщины 1 мм»

¹⁾ Дополнительные принадлежности поставляются в виде компонентов для монтажа
²⁾ для отдельного заказа непосредственно у производителя. Дополнительная информация приводится в спецификации производителя №114-18049.49

Huba Control AG
Headquarters

Industriestrasse 17
5436 Würenlos
Telefon +41 (0) 56 436 82 00
Telefax +41 (0) 56 436 82 82
info.ch@hubacontrol.com

Huba Control AG
Niederlassung Deutschland

Schlattgrabenstrasse 24
72141 Walddorfhäslach
Telefon +49 (0) 7127 23 93 00
Telefax +49 (0) 7127 23 93 20
info.de@hubacontrol.com

Huba Control SA
Succursale France

Rue Lavoisier
Technopôle Forbach-Sud
57602 Forbach Cedex
Téléphone +33 (0) 387 847 300
Télécopieur +33 (0) 387 847 301
info.fr@hubacontrol.com

Huba Control AG
Vestiging Nederland

Hamseweg 20A
3828 AD Hoogland
Telefoon +31 (0) 33 433 03 66
Telefax +31 (0) 33 433 03 77
info.nl@hubacontrol.com

Huba Control AG
Branch Office United Kingdom

Unit 13 Berkshire House
County Park Business Centre
Shrivenham Road
Swindon Wiltshire SN1 2NR
Phone +44 (0) 1993 776667
Fax +44 (0) 1993 776671
info.uk@hubacontrol.com