



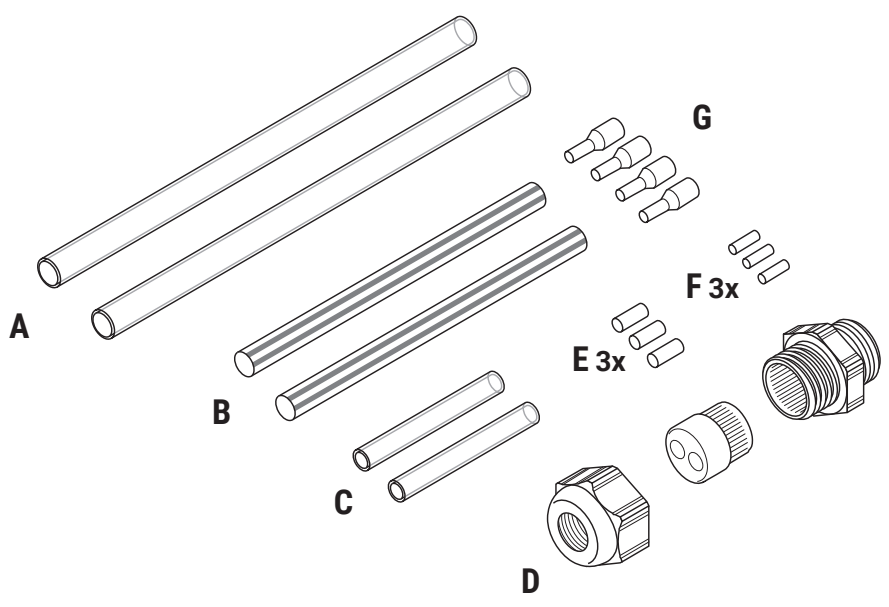
RAYCHEM

CS20-2.5-PI-NH

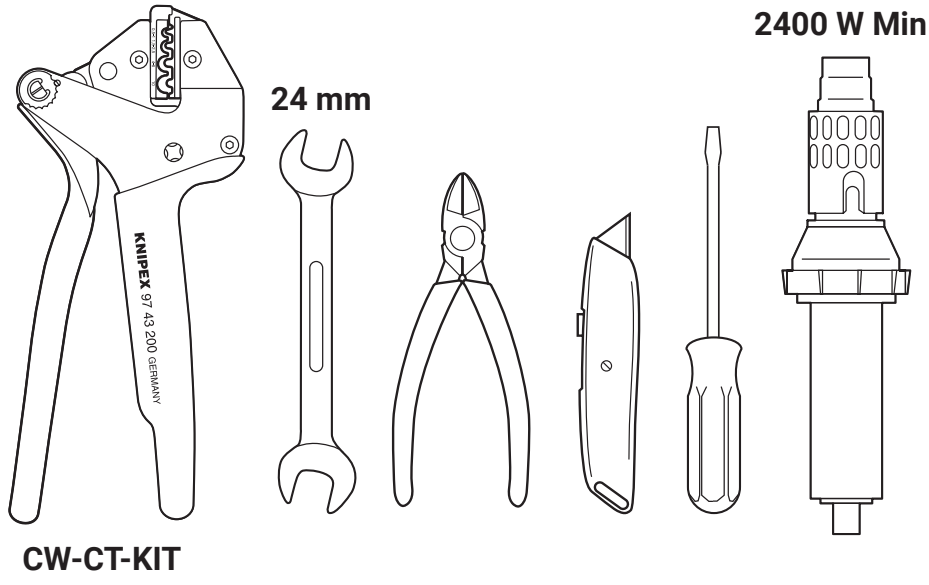
Cold lead connection- and splice kit
Anschluss- und Verbindungsgarnitur
Kit de raccordement de liaison froide
Aansluitkit voor koudeinde- en verbindingsmof

0
10
20
30
40
50
60
70
80
90
100
110
120
130
140
150
160
170
180
190
200

A



B



ENGLISH

Installation instructions for cold lead connection and splice kit for use with series heating cables.

EAC (Russia, Kazakhstan, Belarus)
For other countries contact your local nVent representative.

⚠ WARNING: Only use original crimps and crimp tool as specified in the instructions. In addition to these instructions, the guidelines for installing series heating systems must be followed.

DEUTSCH

Montageanleitung für Kaltleiter- Anschluß- und Verbindungsgarnitur.
Verwendbar für alle seriellen Heizleitungen.

⚠ ACHTUNG: Verwenden Sie nur die Original für Quetschverbinder und Preßwerkzeug, die in der Montageanleitung spezifiziert sind. Zusätzlich zu dieser Anleitung muß die Montageanleitung für die Montage des gesamten Begleitheizsystemes beachtet werden.

FRANÇAIS

Instruction d'installation pour kit de raccordement de liaison froide et de jonction en ligne. Kit à utiliser pour les rubans chauffants puissant constante.

⚠ ATTENTION: N'utiliser que les fûts et pince à sertir d'origine comme spécifié dans la notice d'installation.

En plus des instructions qui suivent, l'installation doit s'effectuer conformément aux instructions de montage pour systèmes de maintien de température.

NEDERLANDS

Richtlijnen voor de installatie van koudeinde en verbindingsmof of seriële verwarmingssystemen.

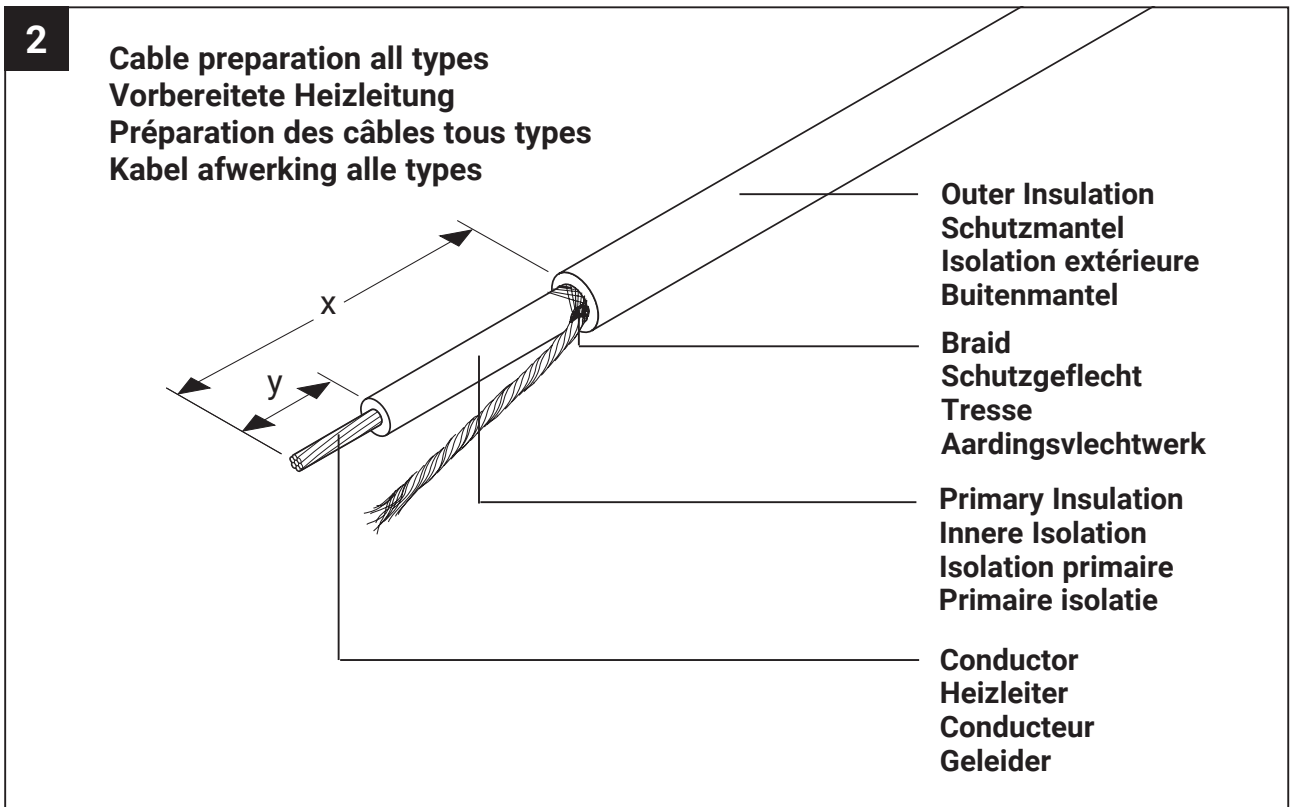
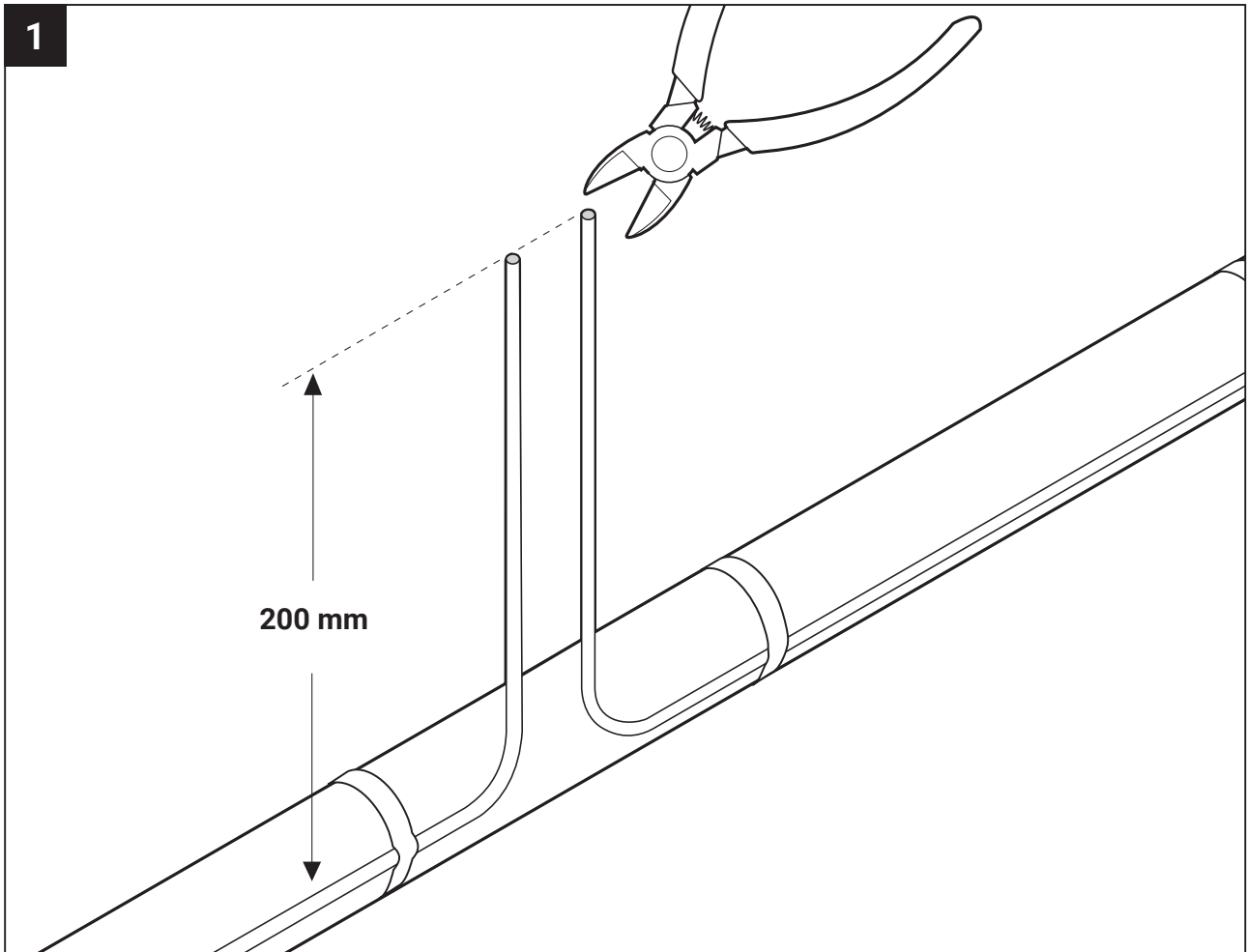
⚠ OPGELET: Gebruik enkel de originele krimps en krimptang zoals gespecificeerd in de installatie instructie. Daarnaast moeten ook de richtlijnen voor het installeren van constant vermogen seriële verwarmingssystemen opgevolgd worden.

The following steps provide instructions for the connection of either two PI heating cables or one PI heating cable with a PI cold lead (Ø max. 2,5 mm²).

Die folgenden Schritte beschreiben die Verbindung entweder zweier PI-Heizleitungen miteinander oder einer PI-Heizleitung mit einem PI-Kaltleiter (Ø max. 2,5 mm²).

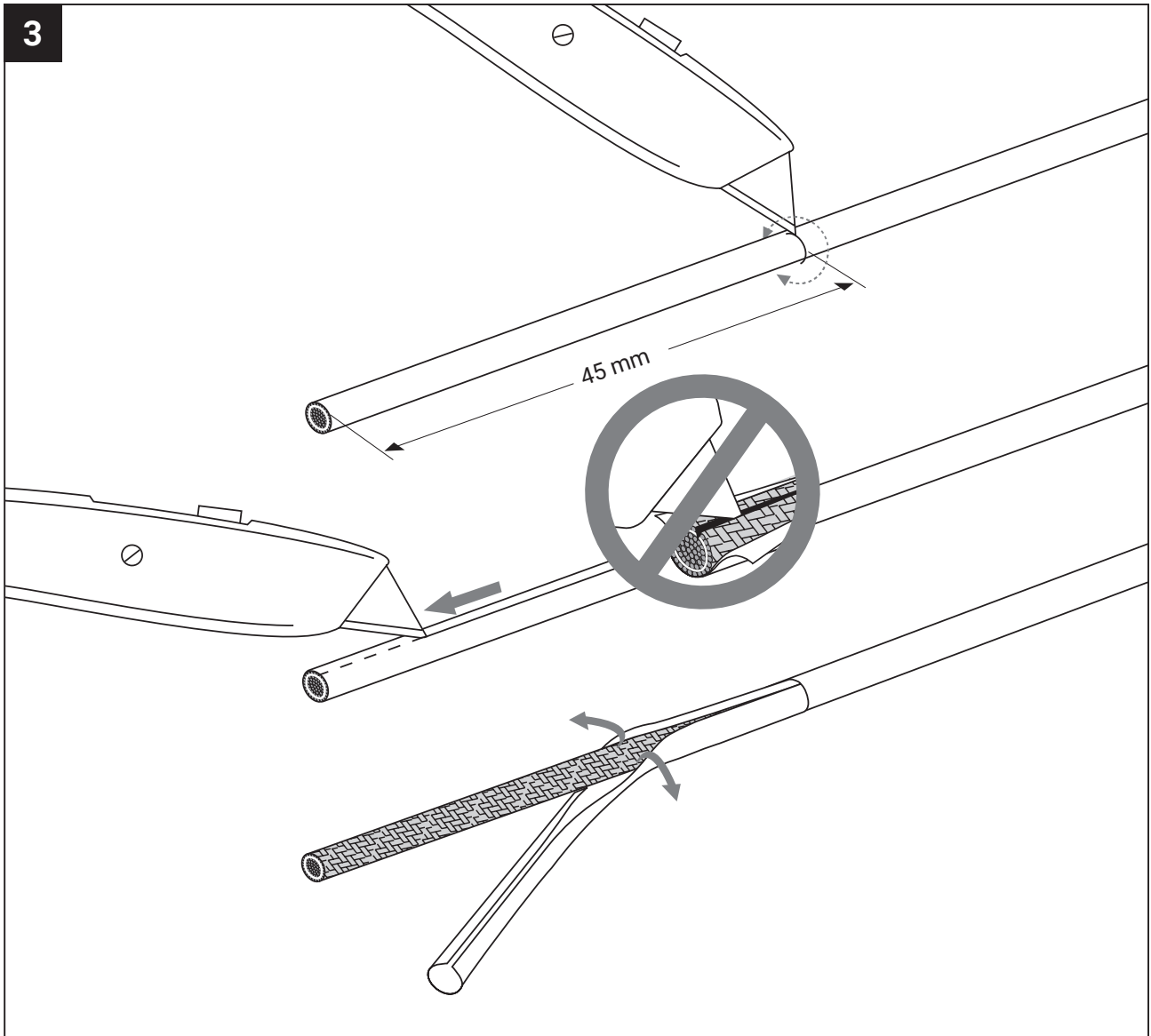
Les étapes suivantes donnent les instructions pour la connexion de soit deux câbles chauffants PI ou soit d'un câble chauffant PI avec un câble de sortie froide (Ø max. 2,5 mm²).

De volgende stappen geven aanwijzingen voor het maken van een verbinding tussen twee verwarmingskabels of een verwarmingskabel en koudeinde (Ø max. 2,5 mm²).

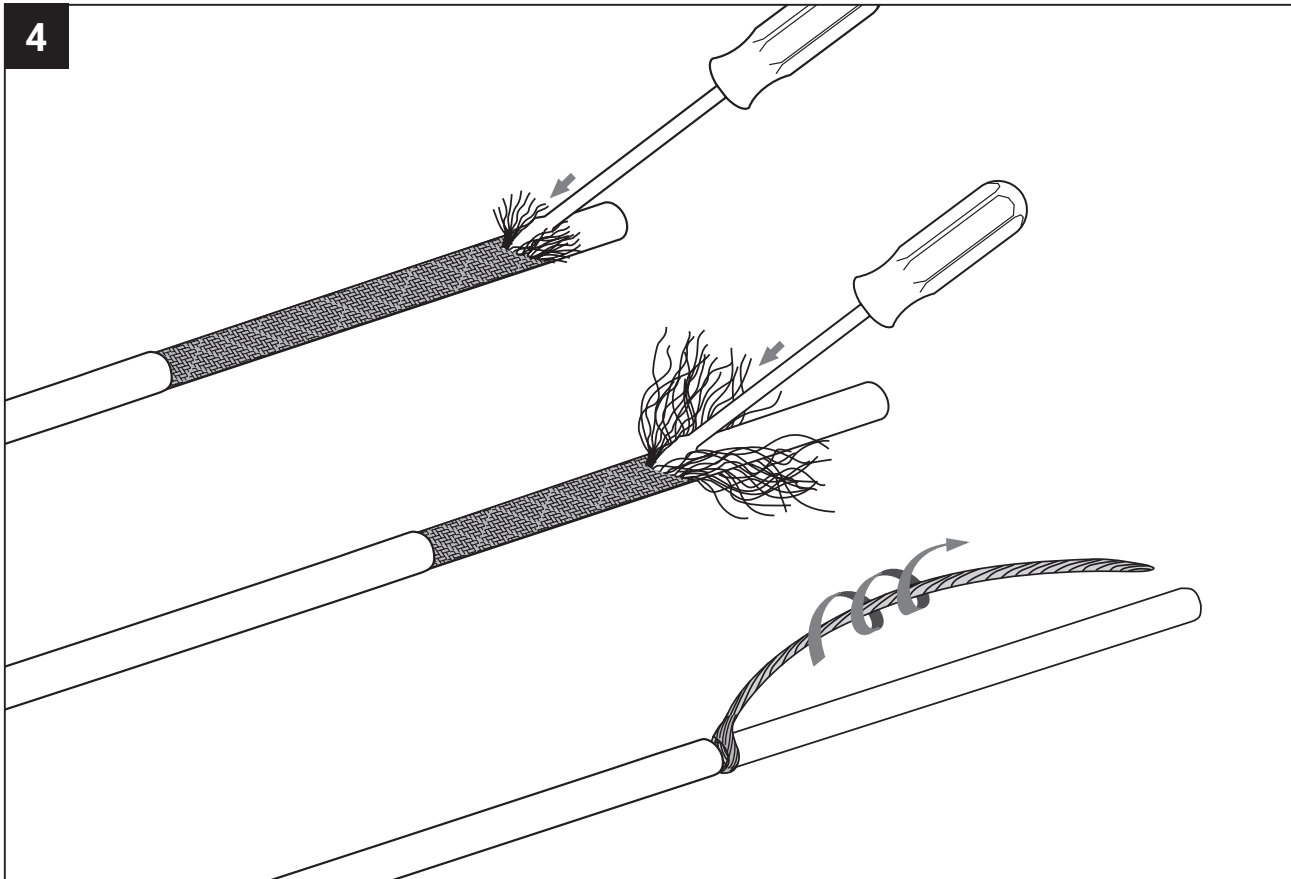




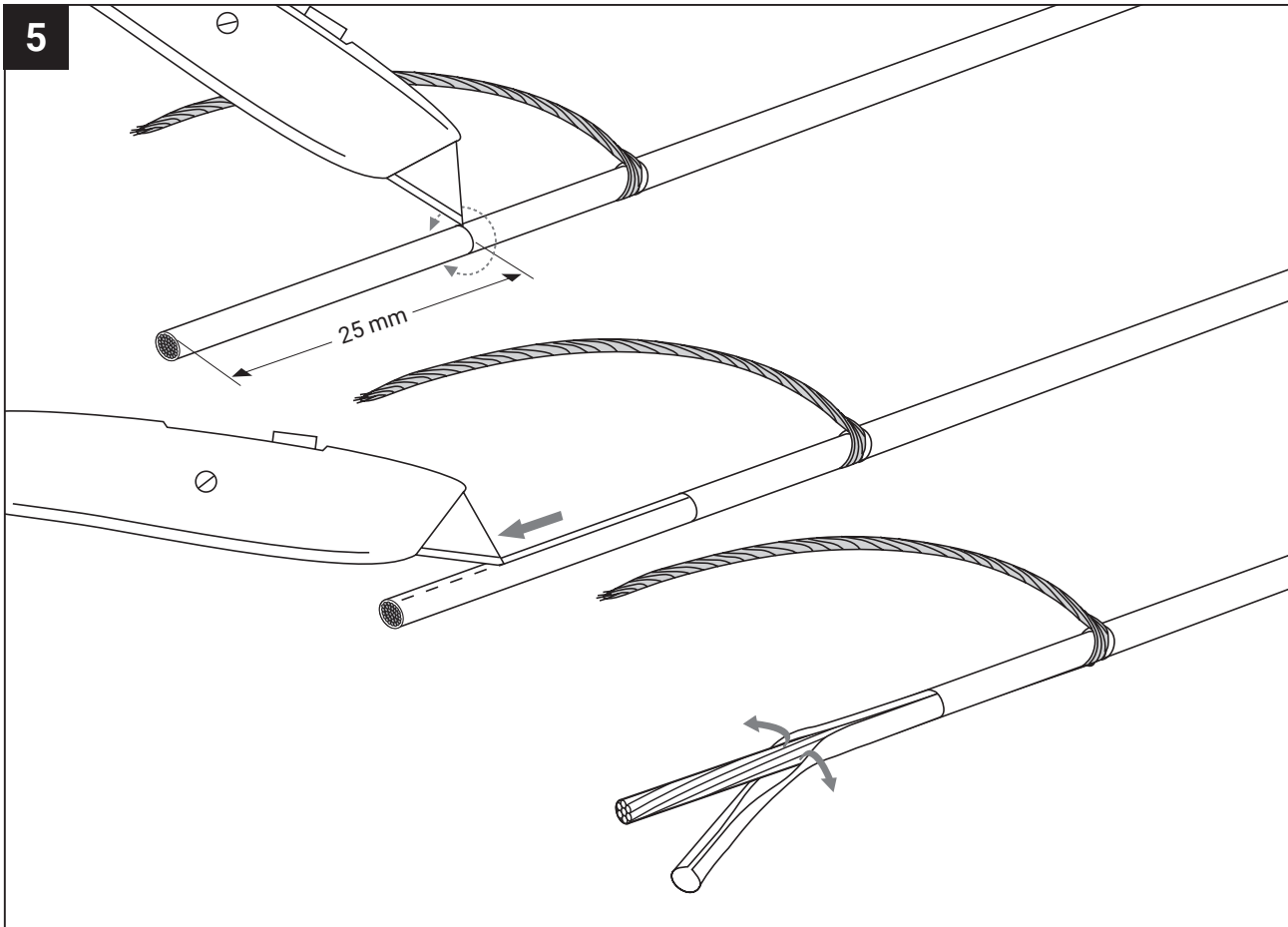
Cold lead cable / Heating cable
Kaltleiter / Heizleitung
Cable de liaison froide / cable chauffant
Koudeinde / Verwarmingskabel



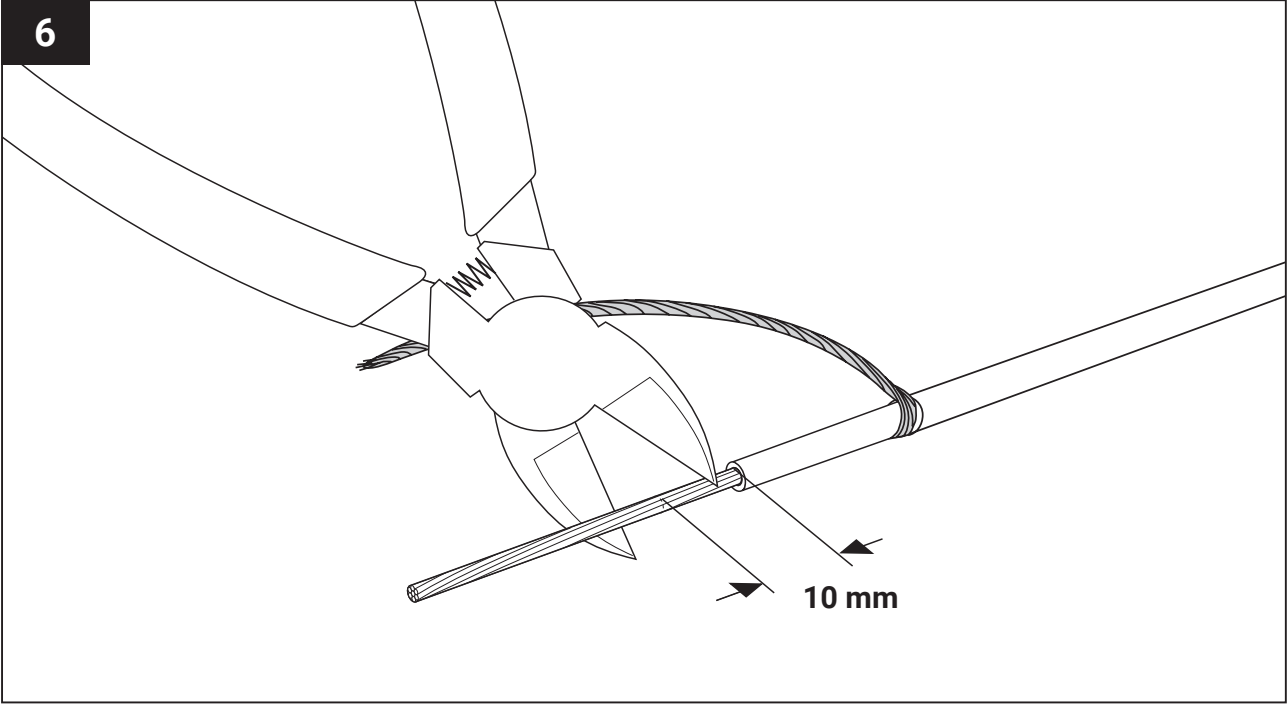
4



5

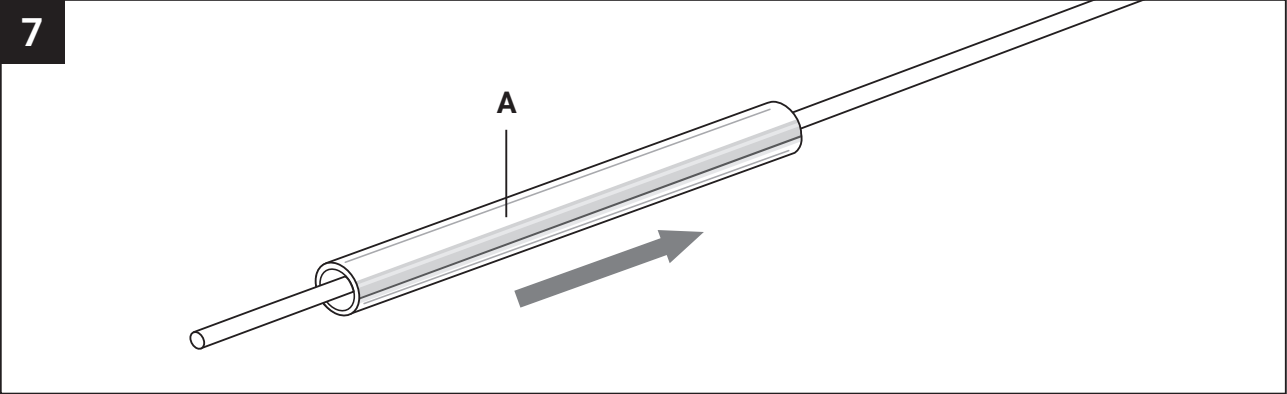


6

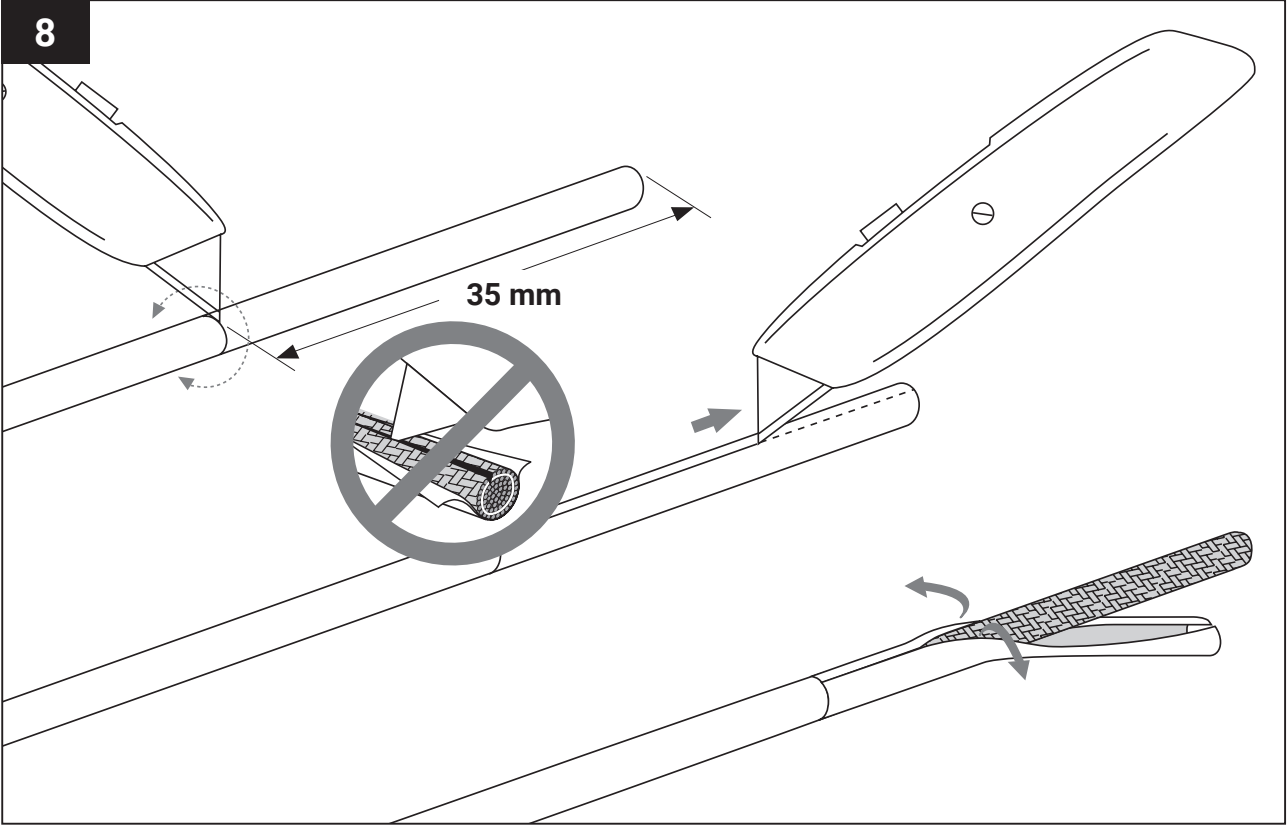


Heating cable
Heizleitung
Cable chauffant
Verwärmingskabel

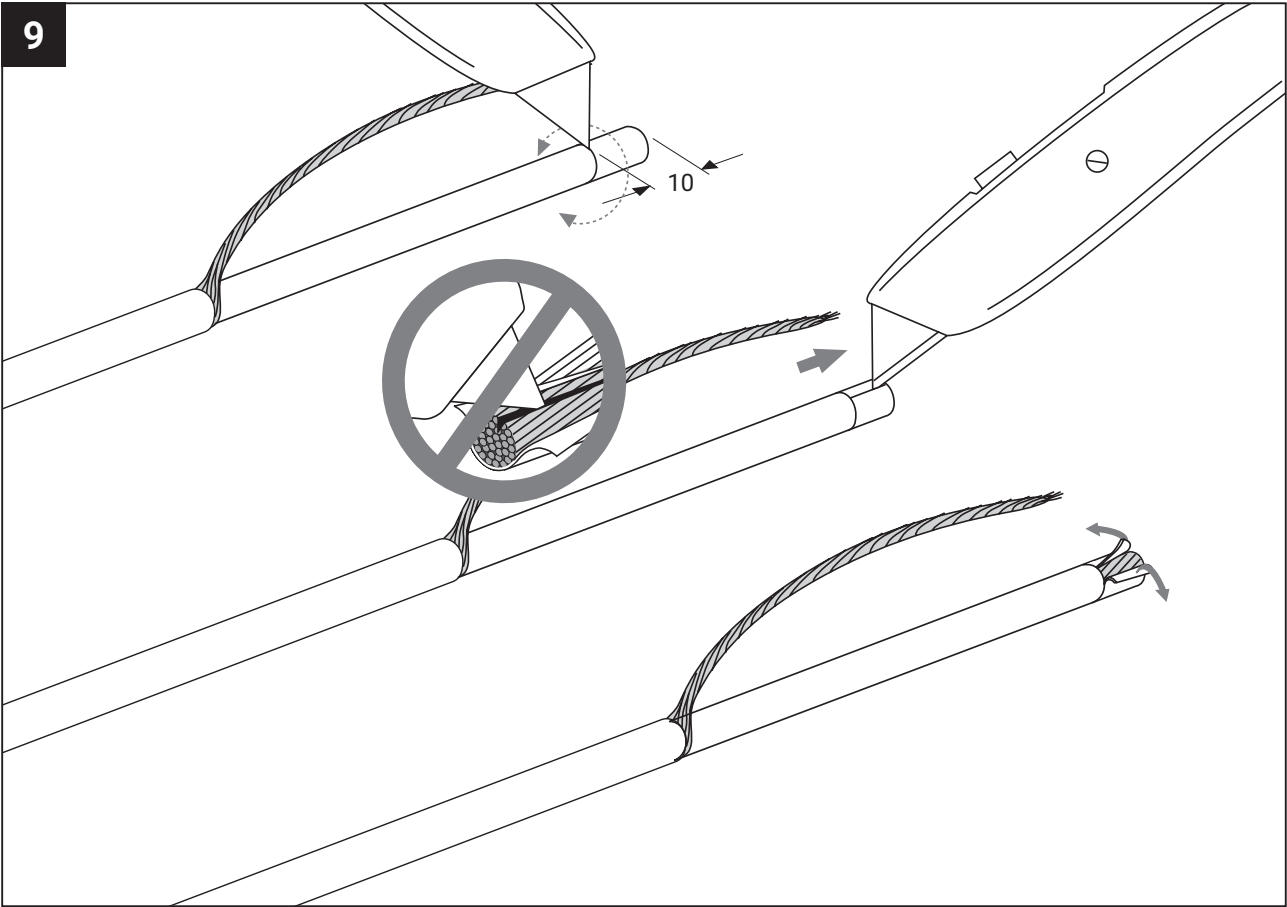
7



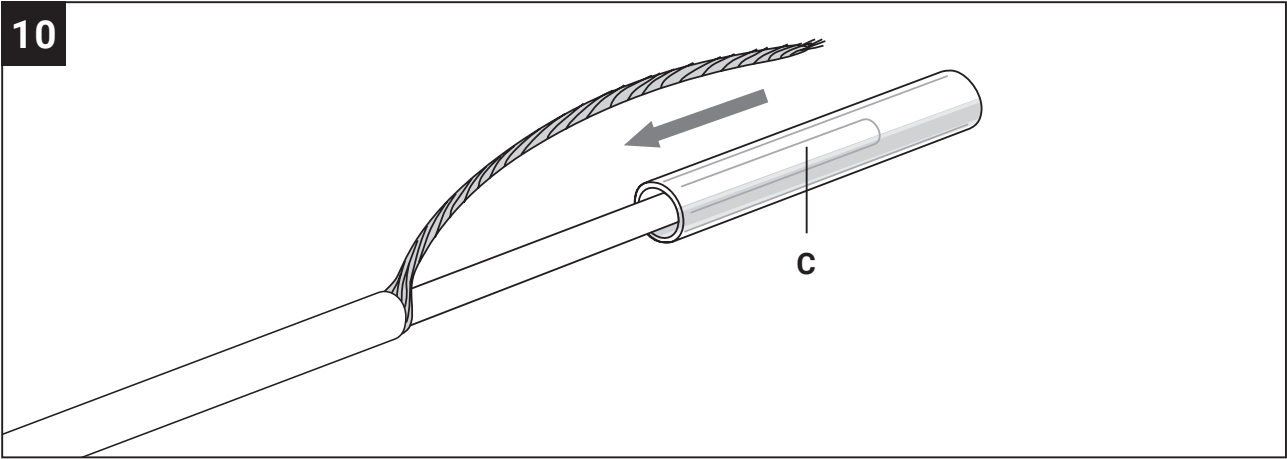
8



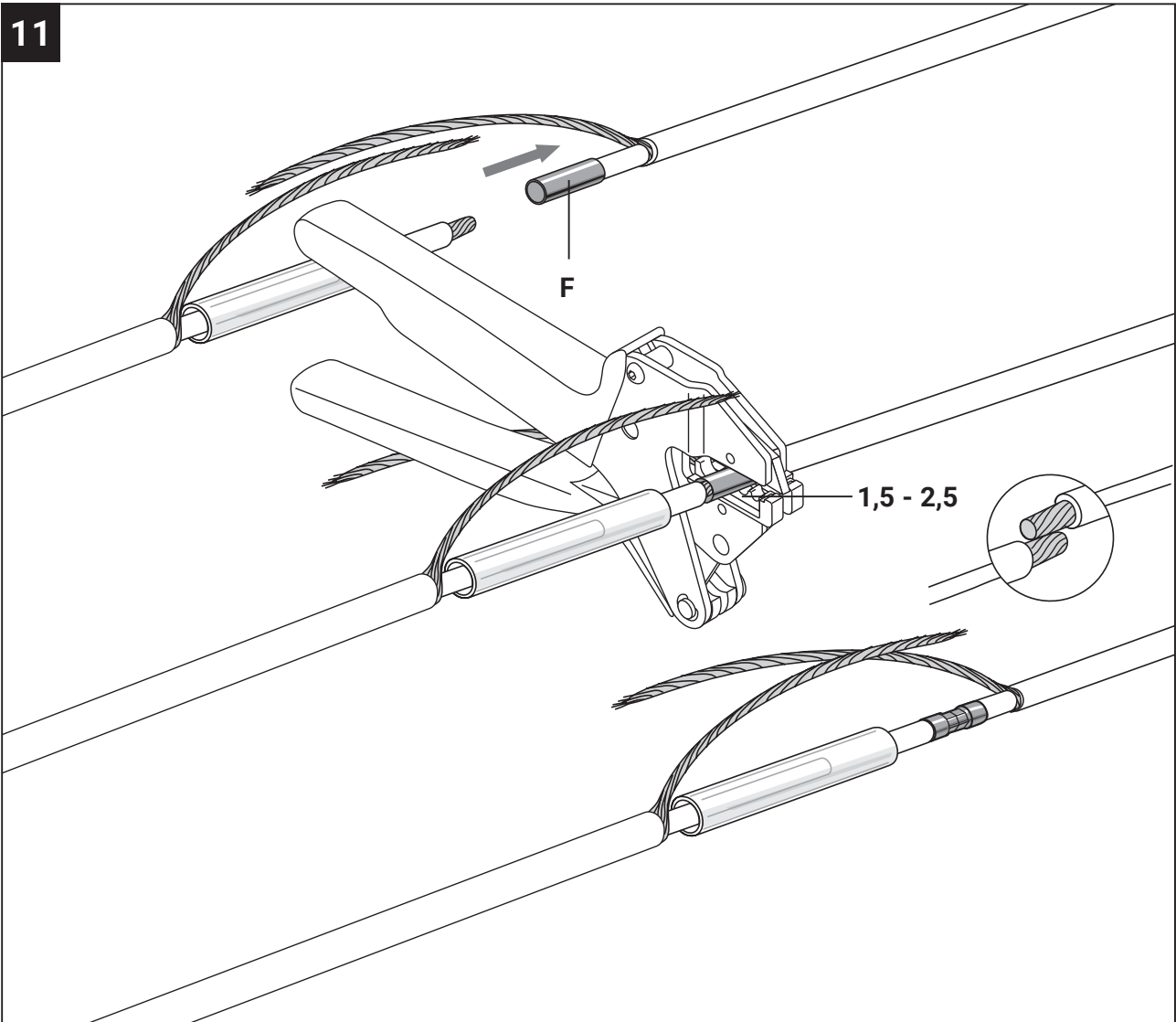
9



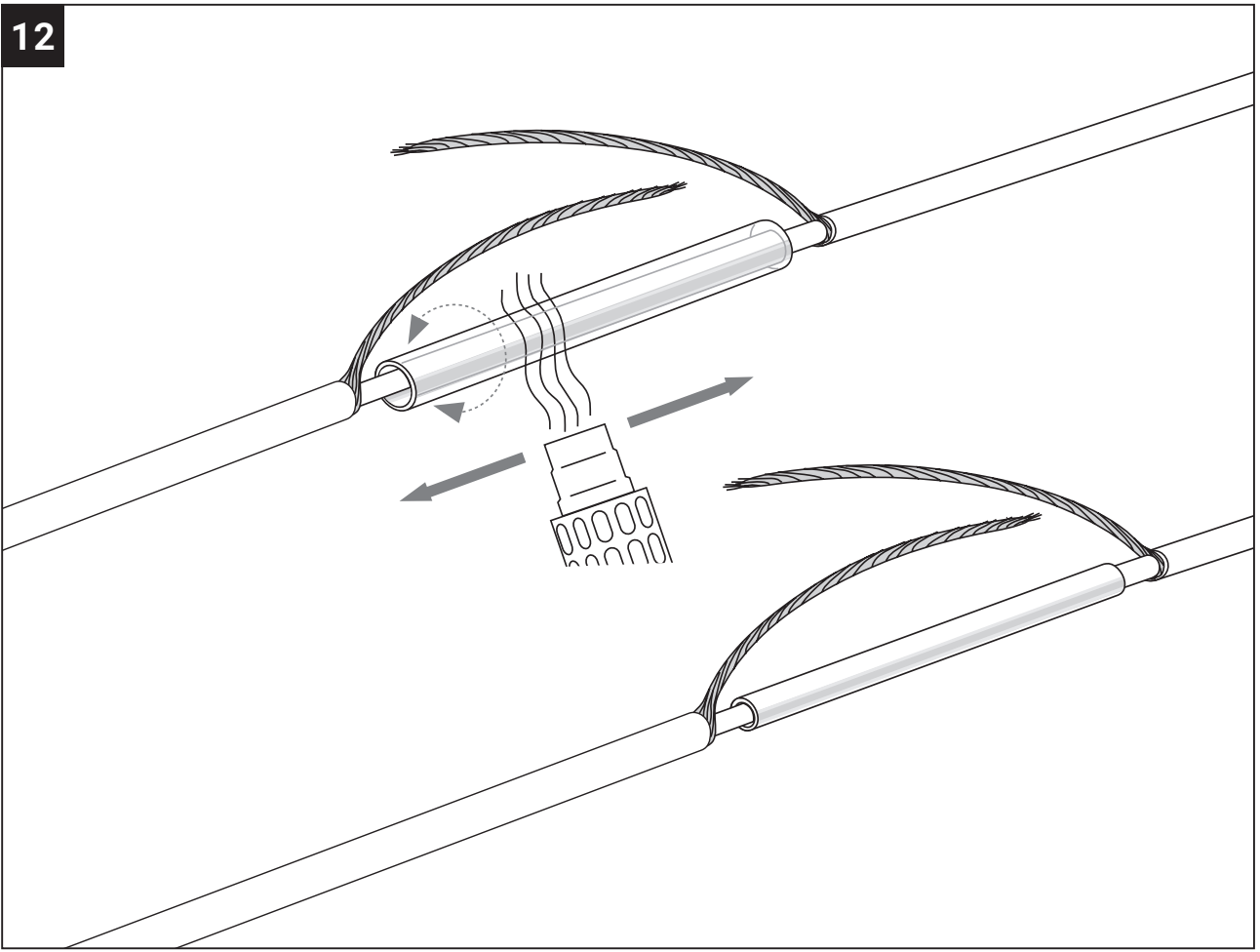
10



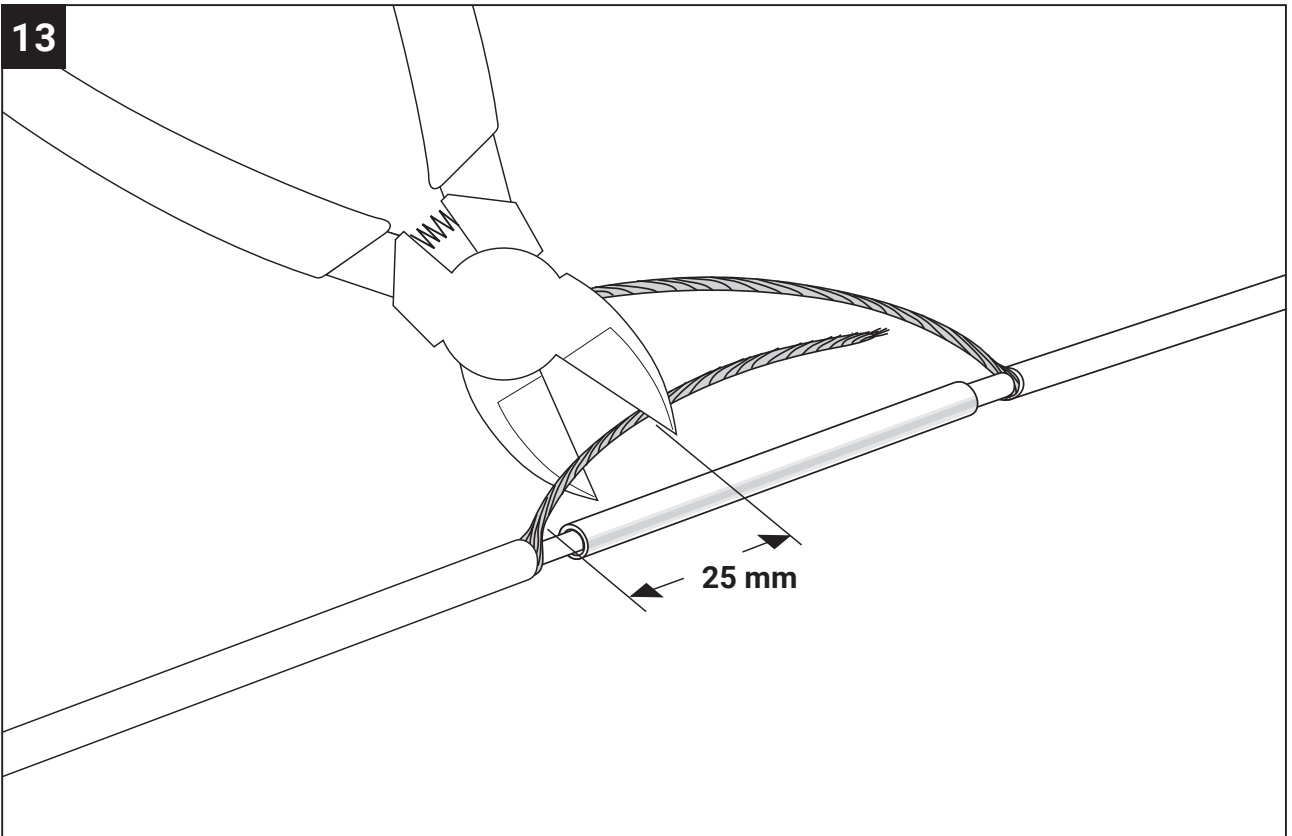
11



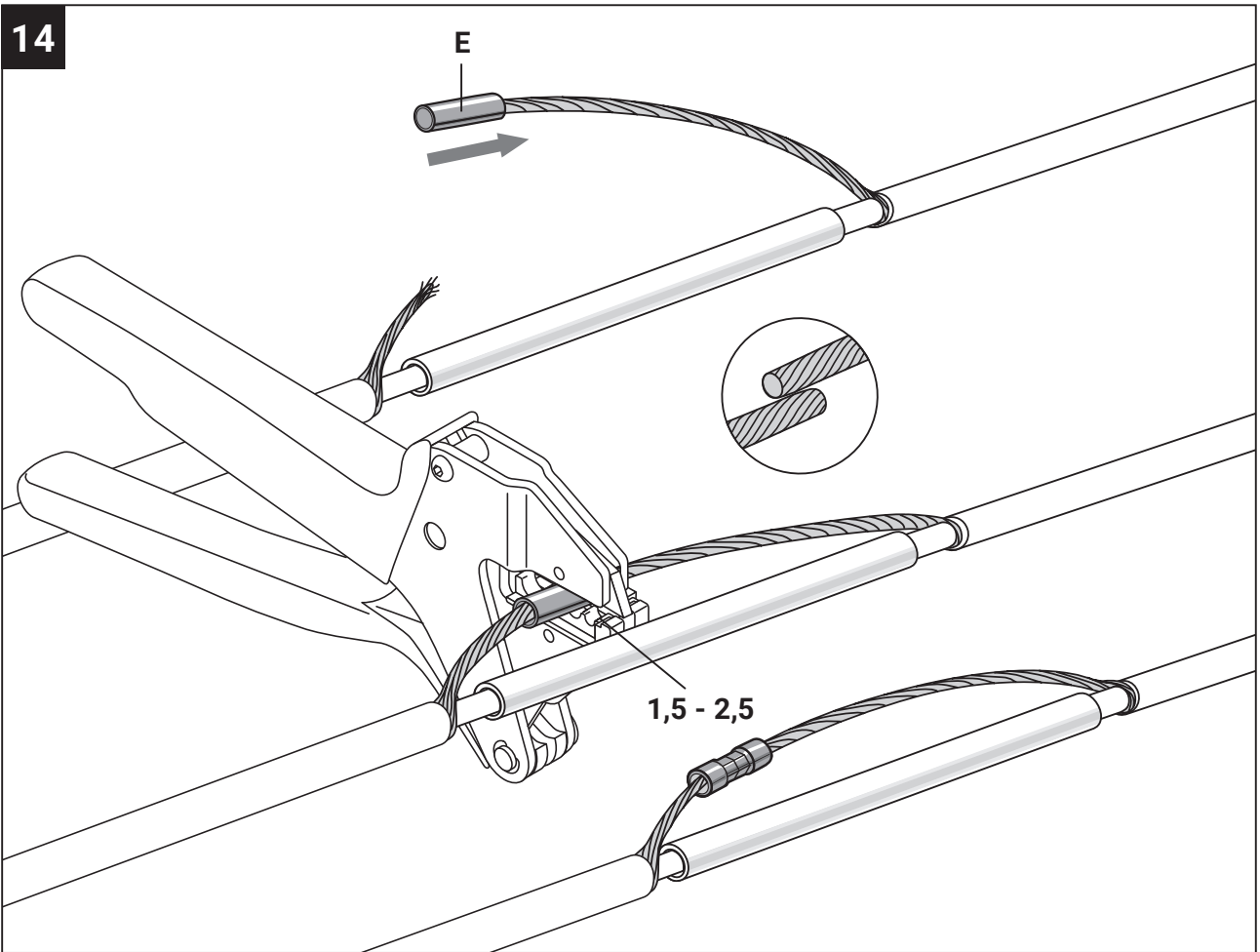
12



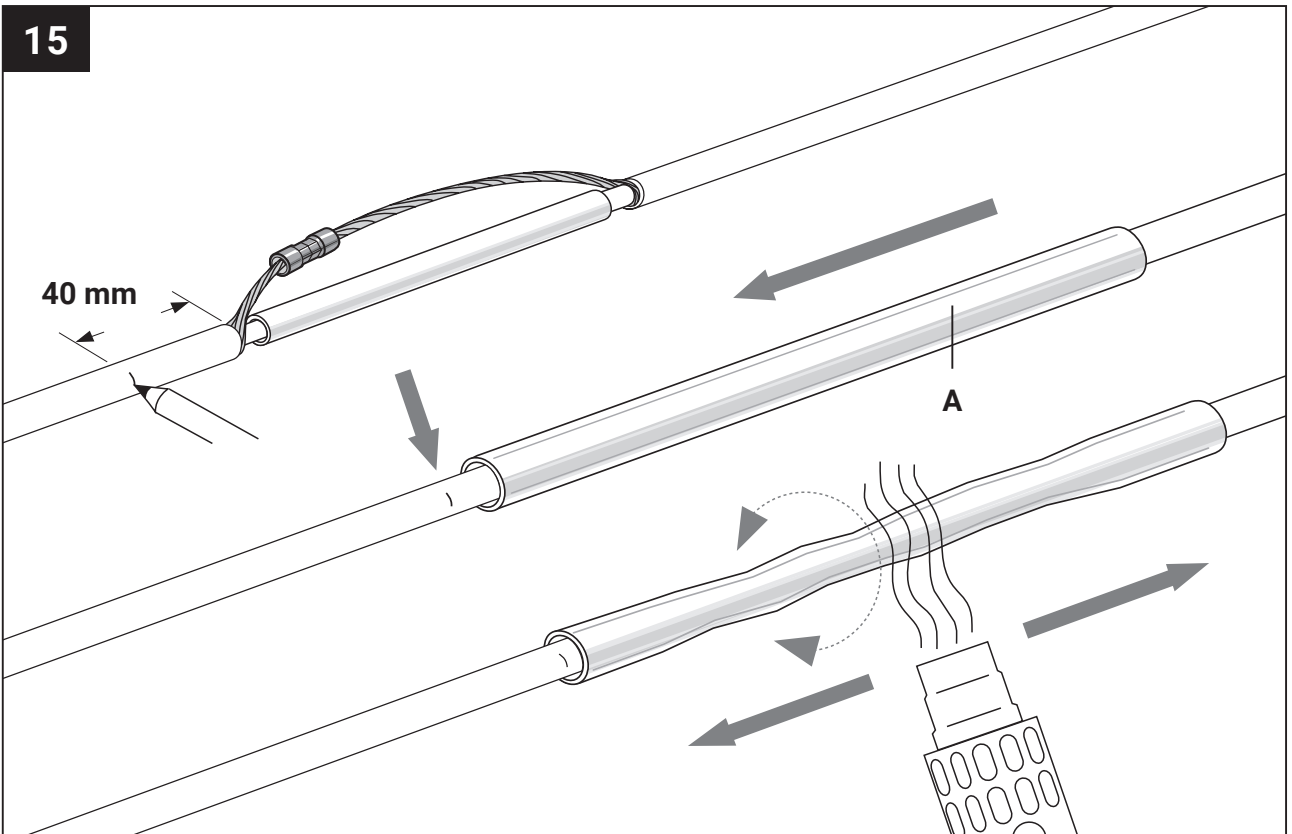
13

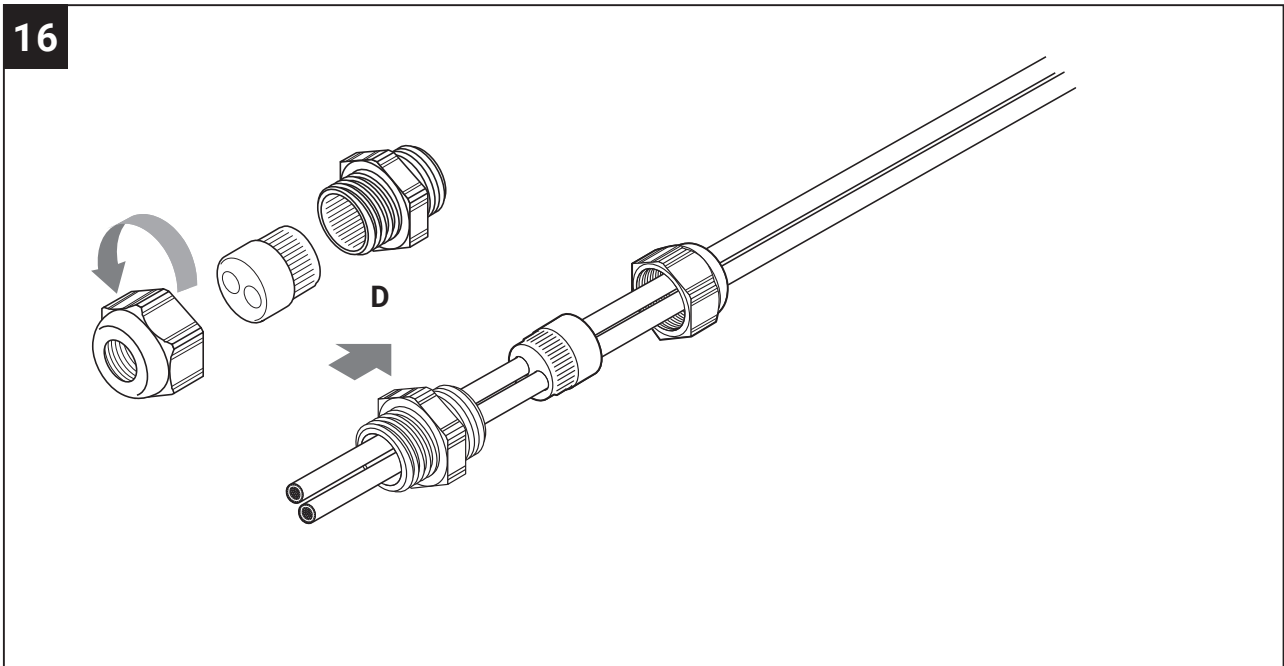
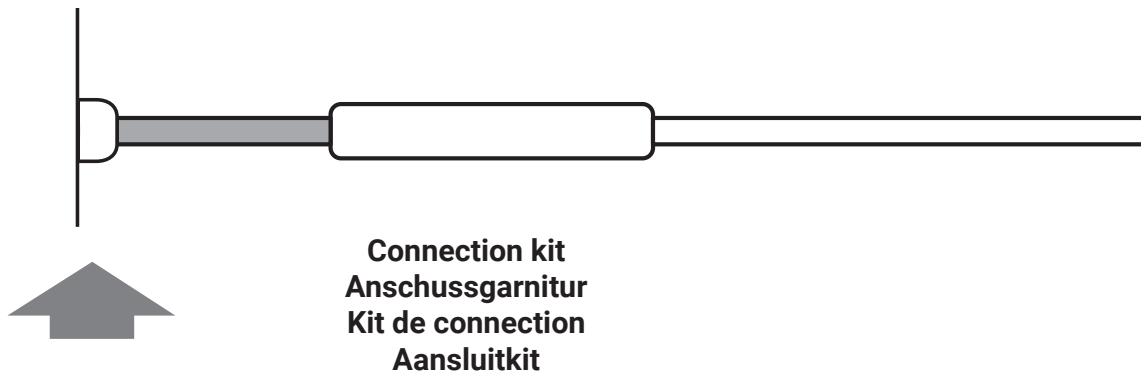


14



15





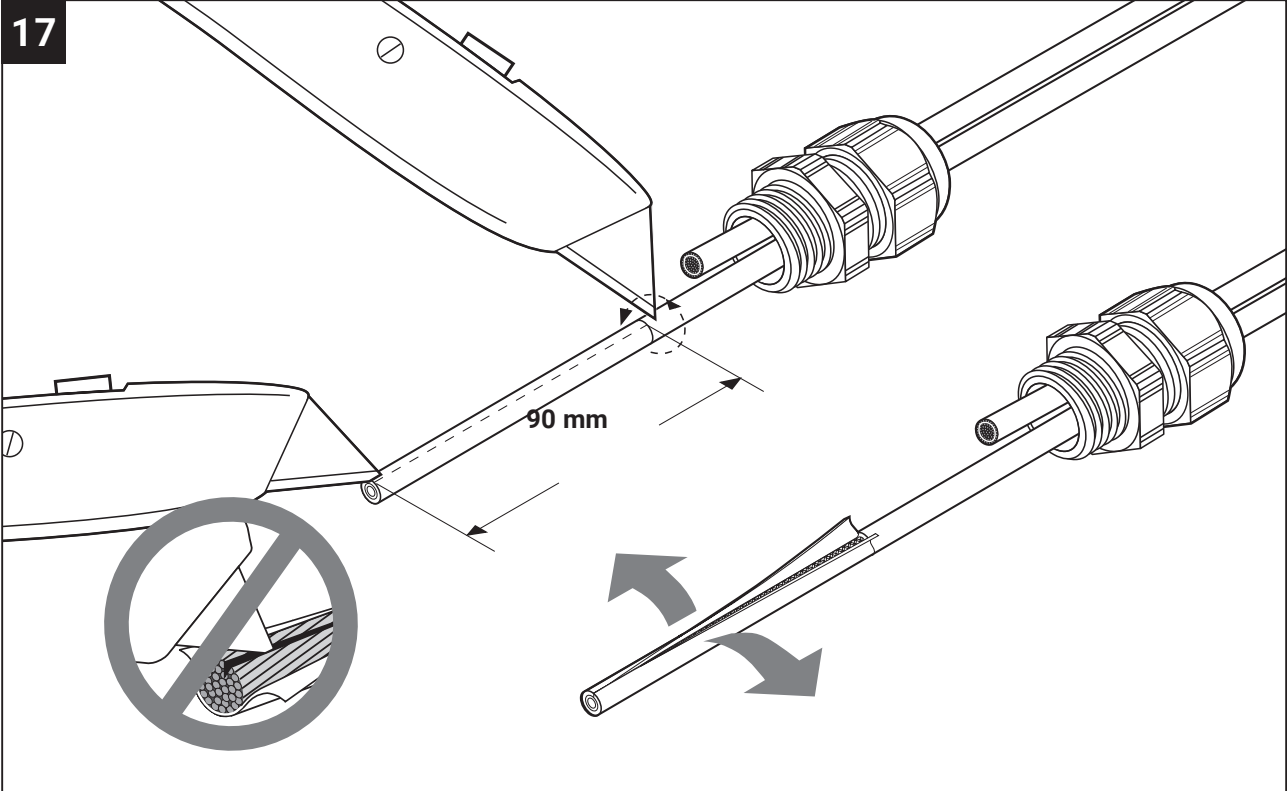
⚠ Remark: When connecting a single cold lead, do not use the grommet and gland assembly included in the kit. To ensure proper sealing, please use the GL-44-M20-KIT instead.

⚠ Remark: When connecting a single cold lead, do not use the grommet and gland assembly included in the kit. To ensure proper sealing, please use the GL-44-M20-KIT instead.

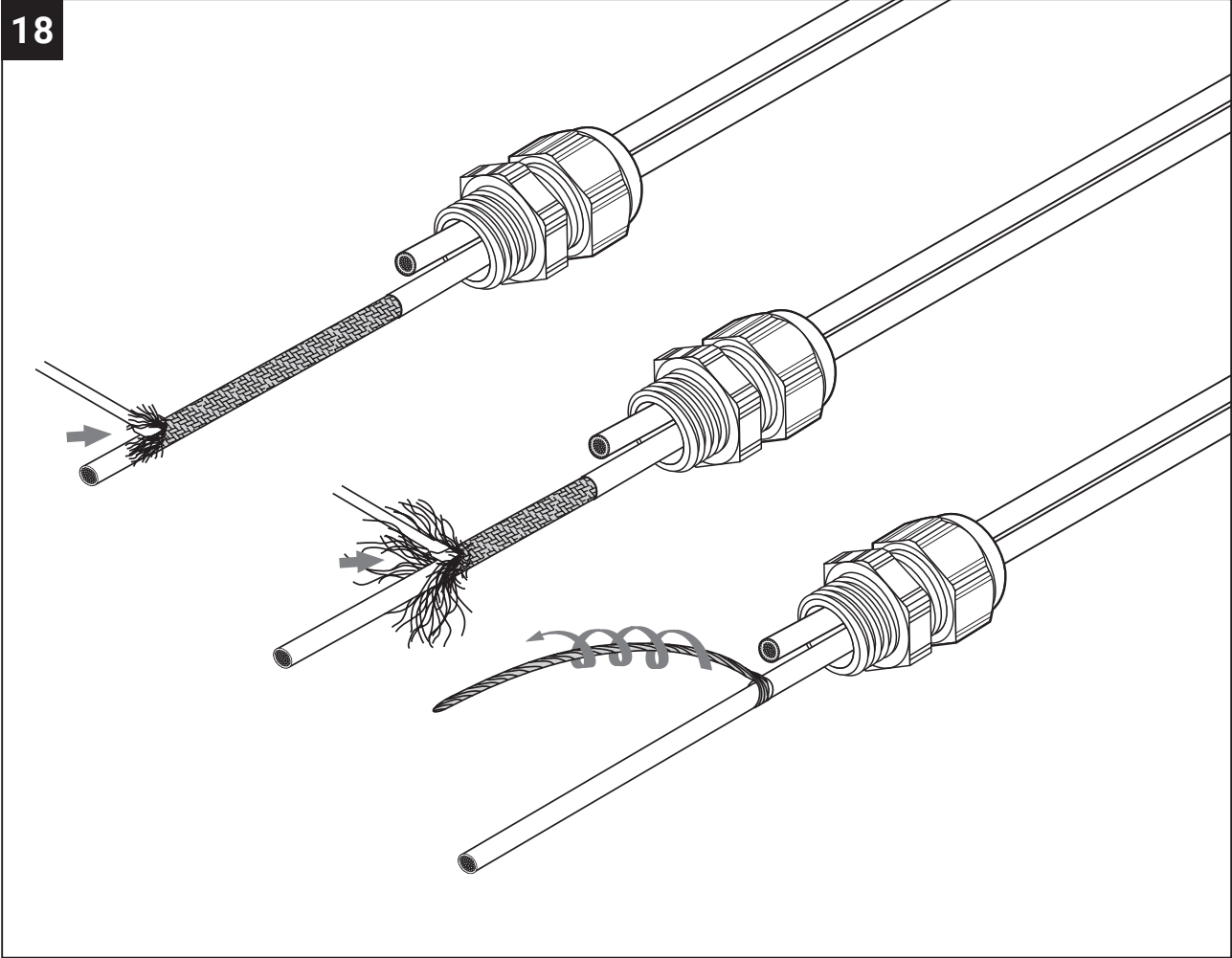
⚠ Remark: When connecting a single cold lead, do not use the grommet and gland assembly included in the kit. To ensure proper sealing, please use the GL-44-M20-KIT instead.

⚠ Remark: When connecting a single cold lead, do not use the grommet and gland assembly included in the kit. To ensure proper sealing, please use the GL-44-M20-KIT instead.

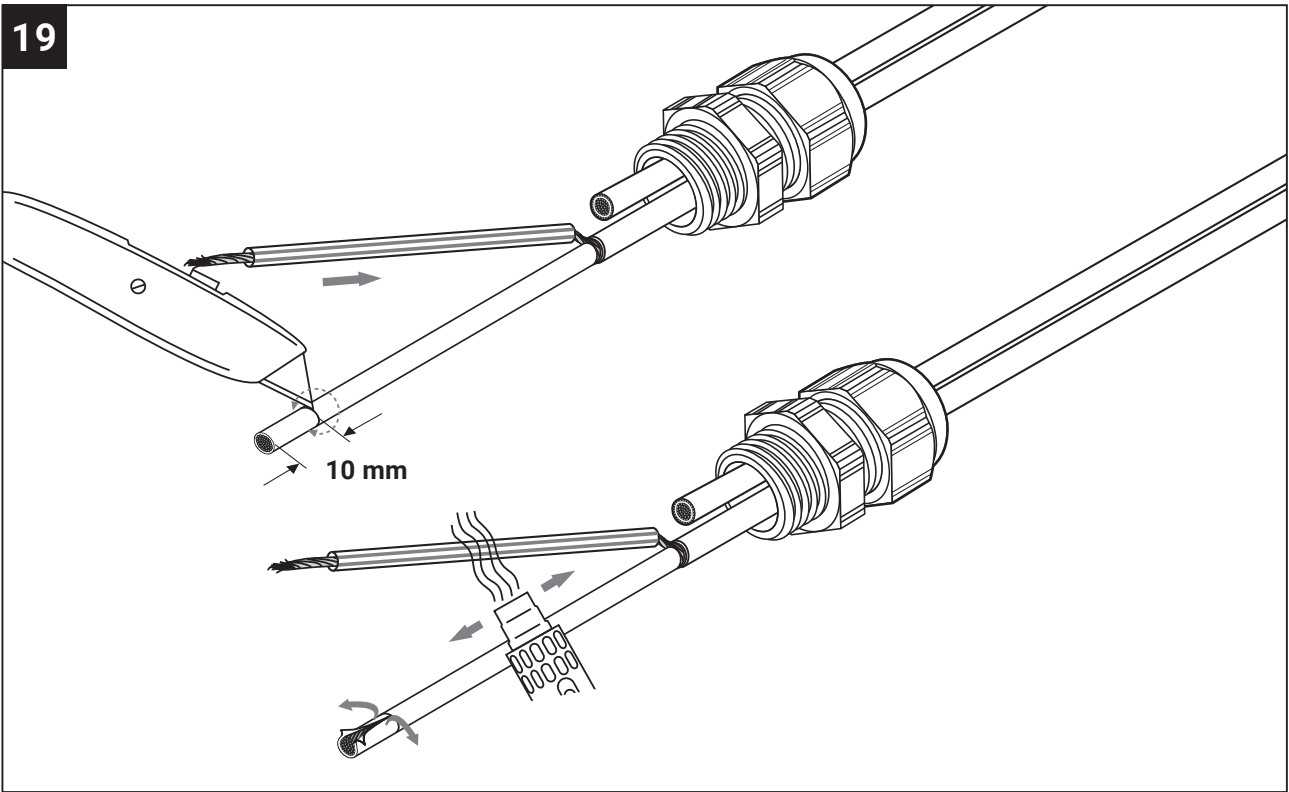
17



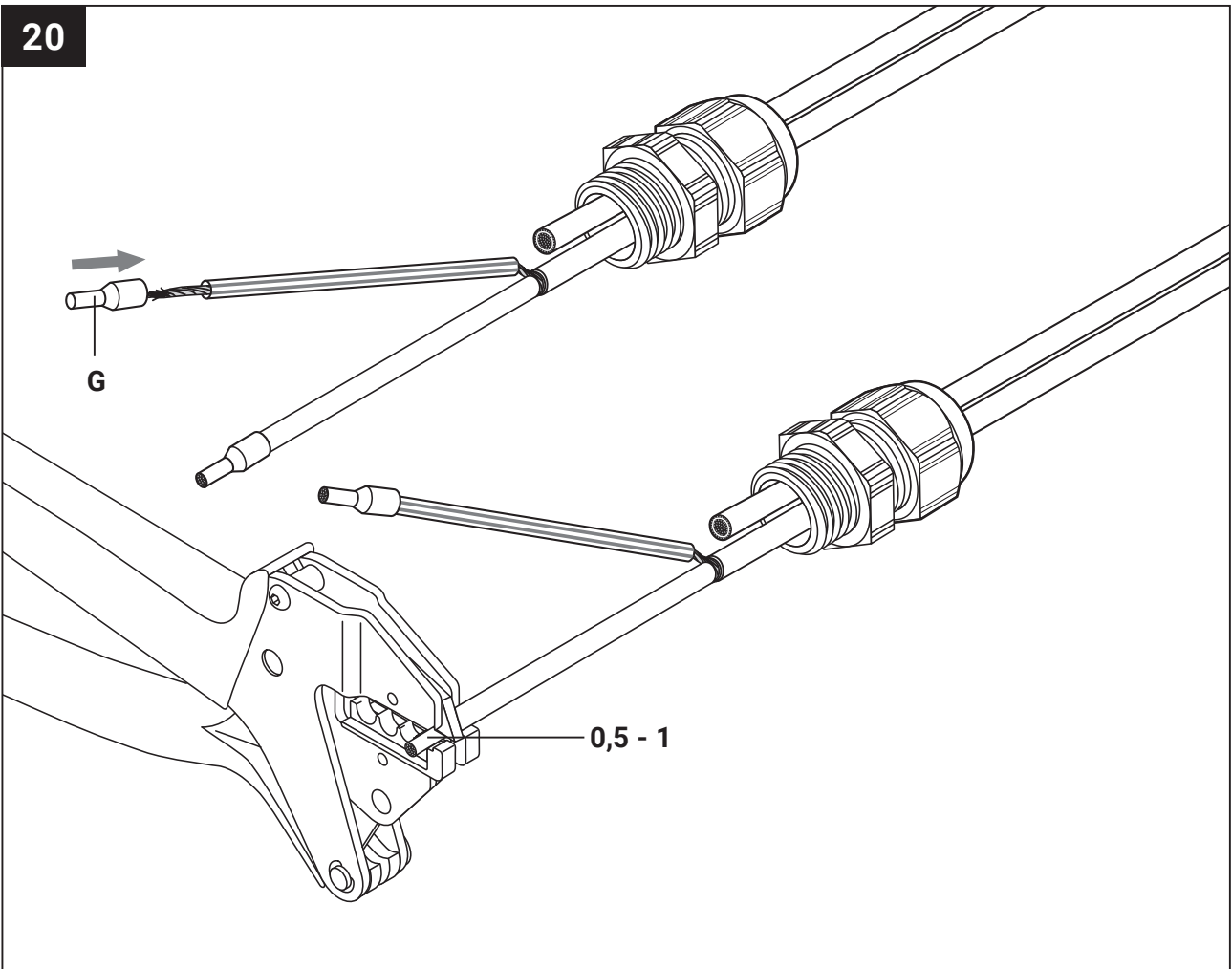
18



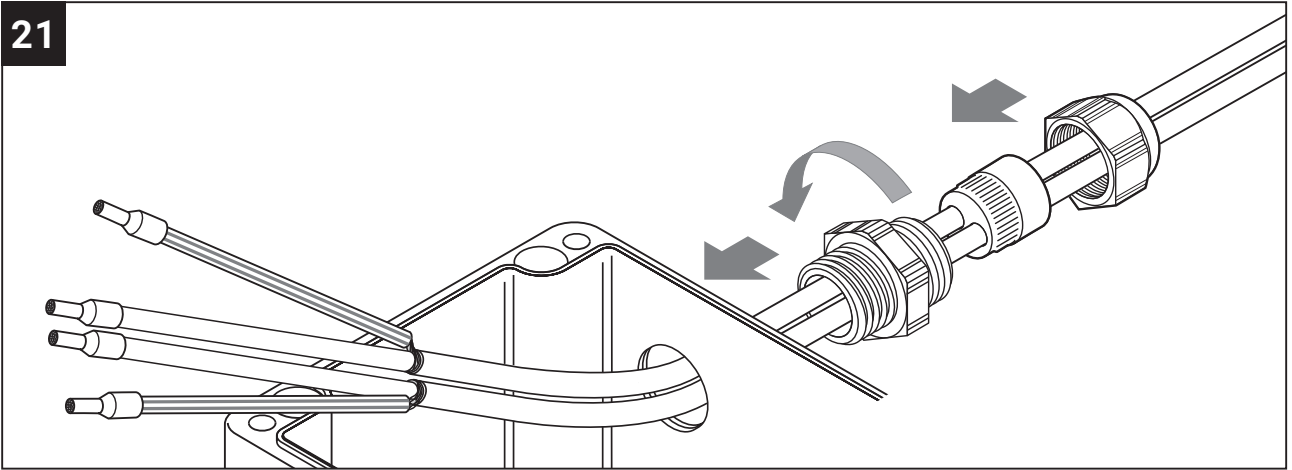
19



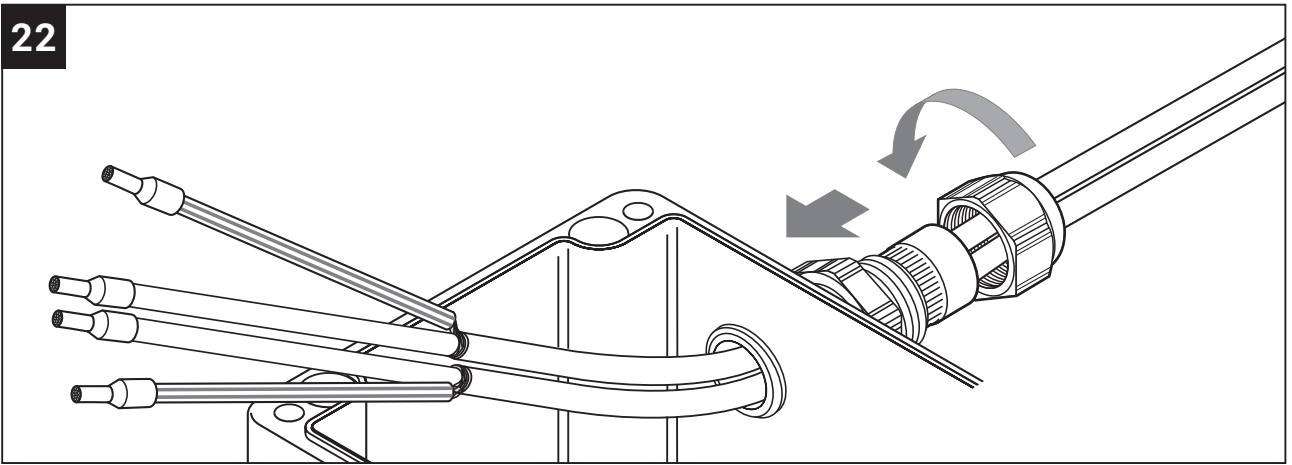
20



21



22



België/Belgique

Tel +32 16 21 35 02
Fax +32 16 21 36 04
salesbelux@nvent.com

Bulgaria

Tel +359 5686 6886
Fax +359 5686 6886
salesee@nvent.com

Česká Republika

Tel +420 602 232 969
czechinfo@nvent.com

Denmark

Tel +45 70 11 04 00
salesdk@nvent.com

Deutschland

Tel 0800 1818205
Fax 0800 1818204
salesde@nvent.com

España

Tel +34 911 59 30 60
Fax +34 900 98 32 64
ntm-sales-es@nvent.com

France

Tél 0800 906045
Fax 0800 906003
salesfr@nvent.com

Hrvatska

Tel +385 1 605 01 88
Fax +385 1 605 01 88
salesee@nvent.com

Italia

Tel +39 02 577 61 51
Fax +39 02 577 61 55 28
salesit@nvent.com

Lietuva/Latvija/Eesti

Tel +370 5 2136633
Fax +370 5 2330084
info.baltic@nvent.com

Magyarország

Tel +36 1 253 4617
Fax +36 1 253 7618
saleshu@nvent.com

Nederland

Tel 0800 0224978
Fax 0800 0224993
salesnl@nvent.com

Norge

Tel +47 66 81 79 90
salesno@nvent.com

Österreich

Tel +43 (2236) 860077
Fax +43 (2236) 860077-5
info-ntm-at@nvent.com

Polska

Tel +48 22 331 29 50
Fax +48 22 331 29 51
salespl@nvent.com

Republic of Kazakhstan

Tel +7 495 926 1885
Fax +7 495 926 18 86
saleskz@nvent.com

Россия

Тел +7 495 926 18 85
Факс +7 495 926 18 86
salesru@nvent.com

Serbia and Montenegro

Tel +381 230 401 770
Fax +381 230 401 770
salesee@nvent.com

Schweiz/Suisse

Tel 0800 551 308
Fax 0800 551 309
info-ntm-ch@nvent.com

Suomi

Puh 0800 11 67 99
salesfi@nvent.com

Sverige

Tel +46 31 335 58 00
salesse@nvent.com

Türkiye

Tel +90 560 977 6467
Fax +32 16 21 36 04
ntm-sales-tr@nvent.com

United Kingdom

Tel 0800 969 013
Fax 0800 968 624
salesthermalUK@nvent.com



nVent.com

©2018 nVent. All nVent marks and logos are owned or licensed by nVent Services GmbH or its affiliates. All other trademarks are the property of their respective owners. nVent reserves the right to change specifications without notice.

Raychem-IM-INSTALL087-CS2025PINH-ML-1805

PCN 1244-001582