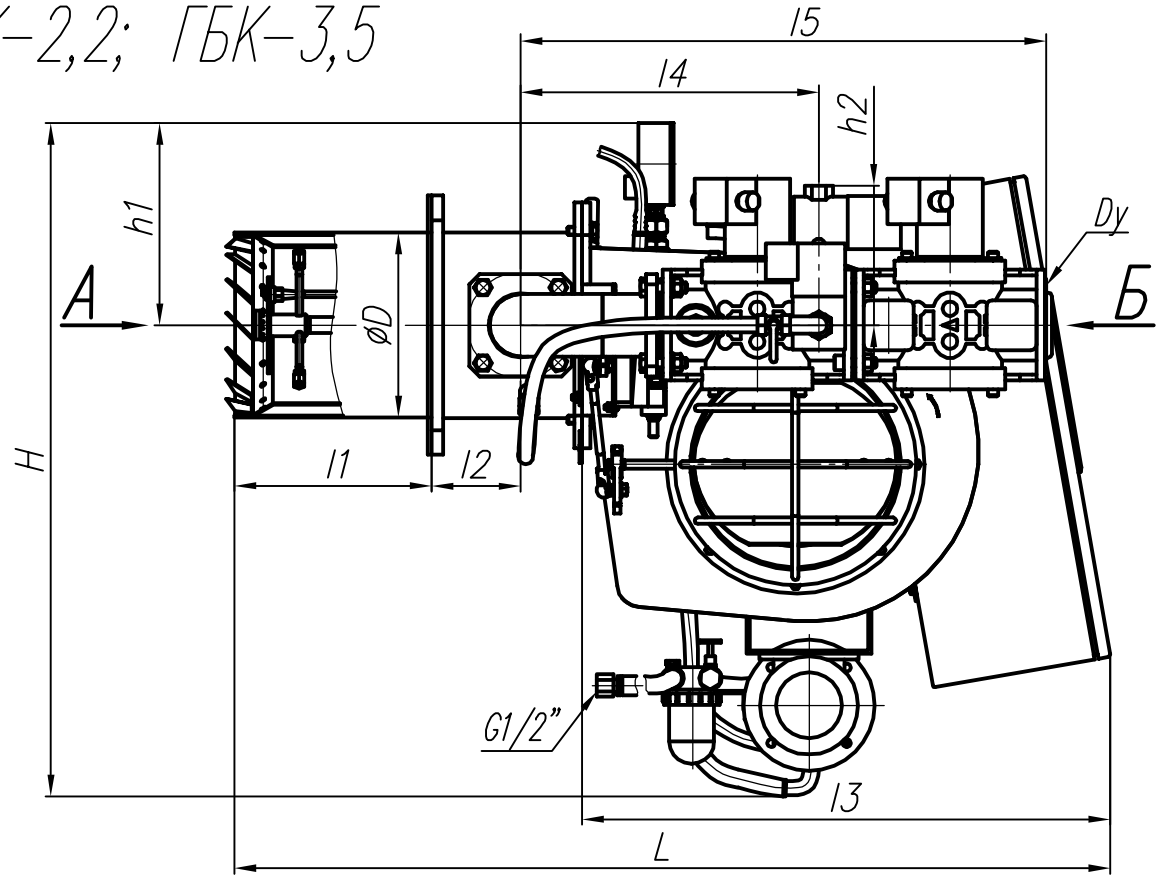
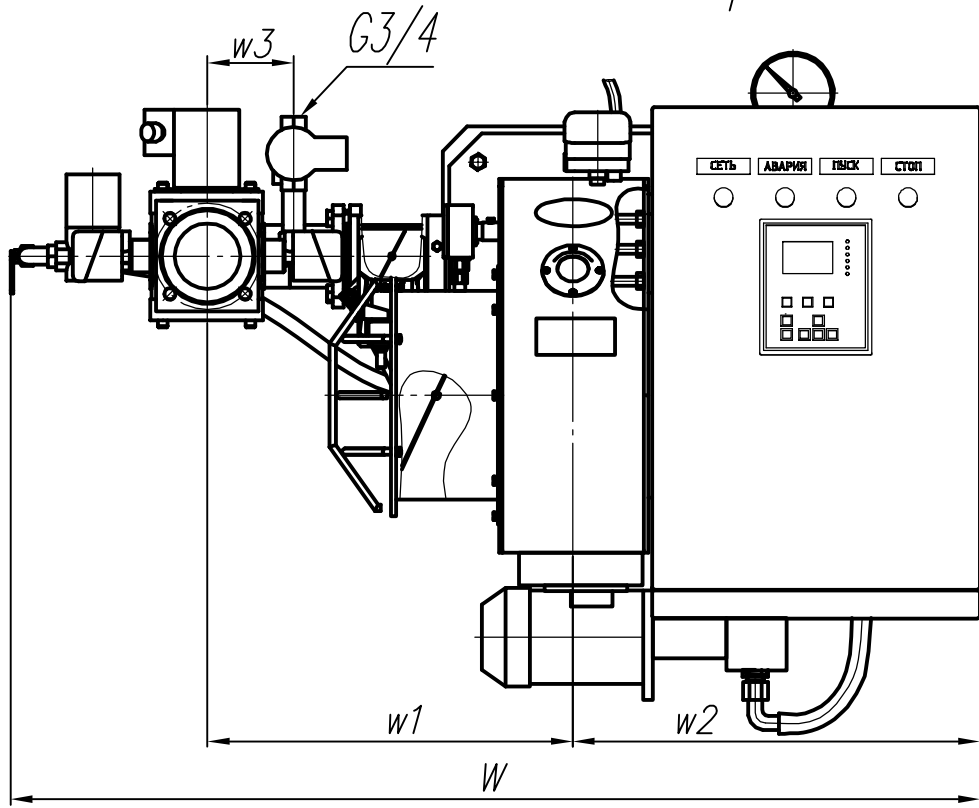


Горелки ГБК-2,2; ГБК-3,5



Исполнения горелок	Размеры, мм																											
	L	11	12	13	14	15	W	w1	w2	w3	H	h1	h2	B	b	d	Dy	D	D1	B1	d1							
ГБК-2,2-00(-01).40.М.(Л)	1058	240	109	634	340	532	1151	423	496	-	823	247	165	316	236	18	40	256	100	100	12							
ГБК-2,2-00(-01).40.М.Ф.(Л)					385	602	1199	443					170				65		130	125	14							
ГБК-2,2-00(-01).50.М.(Л)					364	641	1182	446					105				65		130	125	14							
ГБК-2,2-00(-01).50.М.Ф.(Л)					385	602	1202	446					-				50		110	110	12							
ГБК-2,2-00(-01).65.М.(Л)					394	671	1215	479					105				854		247	170	346	266	18	65	290	130	125	14
ГБК-2,2-00(-01).65.М.Ф.(Л)					458	777	1255	499					118				180		100	170	170	18						
ГБК-3,5-00(-01).50.М.(Л)	1068	240	109	644	385	602	1202	446	496	-	854	247	170	346	266	18	50	290	110	110	12							
ГБК-3,5-00(-01).65.М.(Л)					394	671	1215	479					105				854		247	170	346	266	18	65	290	130	125	14
ГБК-3,5-00(-01).100.М.(Л)					458	777	1255	499					118				180		100	170	170	18						

