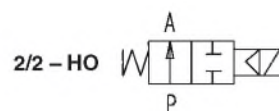




**Двухходовые электромагнитные клапаны,  
нормальнооткрытые, непрямого действия.  
G 3/8" - 1", DN10 - DN25**



L282

Проточные среды (*)	Вода, воздух, масло, инертные газы
---------------------	------------------------------------

(\*) Проверьте совместимость материалов с проточной средой

**ОБЩИЕ ХАРАКТЕРИСТИКИ**

Максимальное давление	20 бар
Время открытия	300 ms – 1500 ms
Время закрытия	1000 ms – 2000 ms
Температура проточной среды	-10... 90 °C (NBR) 0... 130 °C (FPM)
Максимальная вязкость	37 cSt (mm <sup>2</sup> /s)

**Материалы, контактирующие с проточной средой:**

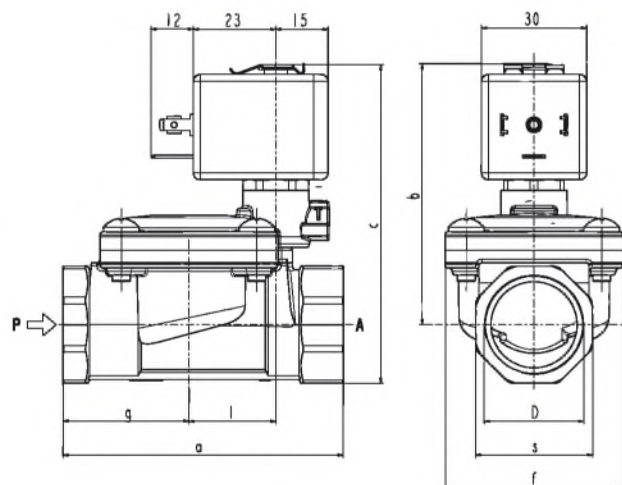
Корпус клапана	Латунь
Мембрана и уплотнения	NBR или FPM
Внутренние детали	Нержавеющая сталь и латунь
Седло	Латунь
Сердечник	Нержавеющая сталь
Магнитозамыкающее кольцо	Медь



**КАТУШКА<sup>1)</sup>**

Продолжительность действия	100 %
Материал	РА (полиамид)
Класс изоляции	F (155 °C)
Температура окружающей среды	-10... 60 °C
Электрическое подсоединение	Плоские клеммы, стандарт DIN 43650
Класс пыли- и влагозащиты	IP65
Напряжение питания	AC (-) 24V/50-60Hz-115V/50Hz 230V/50-60Hz (+10 % -15 %)
	DC (=) 12-24V (+10 % -5 %) (Другое напряжение по запросу)

<sup>1)</sup> По запросу: более высокий класс изоляции и более высокая температура окружающей среды.



D	a	b	c	f	g	l	s	Вес (кг)
G 3/8	60	67	78	40	25,5	20	22	0,32
G 1/2	66	69	83	40	29	20	27	0,38
G 3/4	79	73,5	90	50	35,5	24,5	33	0,52
G 1	105	85	106	71	46	28	42	1,08

Размер	Пропускное отверстие (мм)	Дифференциальное давление (бар)				Потребляемая мощность катушки				Kv (м <sup>3</sup> /час)	Модель	Цена за шт., руб. без НДС	Мембрана	
		Δр макс.	Воздух, инертные газы		Жидкости		AC (VA)							DC
			AC	DC	AC	DC	Тяга VA	Удержание VA	W					
G"	(мм)	Δр мин.												
3/8	13,5	0,35	12	12	12	12	12	6	4	5,5	2,5	L282B01-3/8" L282V01-3/8"	NBR FPM	
1/2			12	12	12	12					3,8	L282B01-1/2" L282V01-1/2"	NBR FPM	
3/4	18		12	12	12	12					5	L282B01-3/4" L282V01-3/4"	NBR FPM	
			12	12	12	12					12	L282B01-1" L282V01-1"	NBR FPM	
1	24		10	10	10	10								

NBR = Нитрилбутадиеновая резина  
FPM = Фторированный эластомер (Viton)