

Электромагнитные расходомеры Серия FLOMAT



Врезной электромагнитный расходомер для токопроводящих жидкостей

- Для применения в трубах большого диаметра в качестве экономичного решения для измерения расхода
- Расход измеряется независимо от плотности, температуры, вязкости и давления
- Импульсное возбуждение катушки позволяет получить минимальный дрейф нуля
- Отсутствием подвижных частей обеспечивается неприхотливость в обслуживании, малый перепад давления и возможность пропуска твердых частиц
- Низкая потребляемая мощность
- Высокая стойкость к химическому воздействию
- Расход: 2300 л/ч ... 110 000 м³/ч
- Точность: ±3,5 % индикации
- Минимальная электропроводность: 20 мкСм/см
- Соединения: врезка в трубы DN40 ... DN2000 посредством:
 - стандартного фланца TF Tecfluid;
 - 2 1/4" BSP-F;
 - фланца DN40 PN16 EN 1092-1
- Материалы :
 - датчик: EN 1.4404 (AISI 316L), ПВДФ
 - головка датчика: ПВДФ
 - врезной трубный переходник: EN 1.4404 (AISI 316L), ПЭ, ПВХ. Другие по запросу
 - электроды: EN 1.4404 (AISI 316L), хастеллой С, тантал, титан, цирконий
- Локальная индикация, сумматор объема, выходы 4-20 мА и импульсные
- Аварийная сигнализация, обнаружение пустой трубы и т. д. в зависимости от модели преобразователя
- Полная диагностика для преобразователя MX4
- По запросу возможна реализация протоколов связи HART и Modbus
- Модульная конструкция в двух вариантах:
 - компактный преобразователь, смонтированный поверх датчика;
 - удаленный преобразователь для монтажа на стене или на трубе



HART
COMMUNICATION PROTOCOL

Modbus

Принцип действия

Принцип измерения основан на законе индукции Фарадея. Между парой электродов возникает напряжение V , когда по трубе диаметром D со средней скоростью v через магнитное поле B (перпендикулярное направлению потока) течет токопроводящая жидкость.

Это напряжение, пропорциональное средней скорости жидкости, получает электронный преобразователь, чтобы обработать напряжение и преобразовать его в величину расхода.

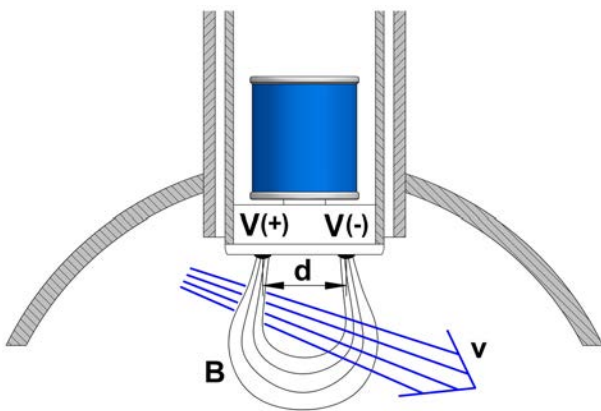
$$V = B \cdot v \cdot D$$

V = напряжение между электродами

v = скорость жидкости

B = сила магнитного поля

D = диаметр трубы



Области применения

- Водопроводные и водоочистные станции
- Пищевая промышленность и производство напитков
- Обнаружение утечек в трубопроводах и мониторинг течения химических веществ
- ОВКВ

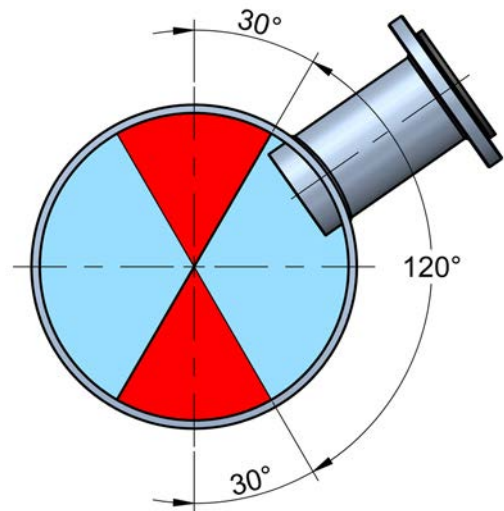
Технические данные

- **Точность:** $\pm 3,5\%$ индикации при скорости потока = $0,4 \text{ м/с}$
- **Минимальная электропроводность:** 20 мкСм/см
- **Температура жидкости:** $-20 \text{ }^\circ\text{C} \dots +120 \text{ }^\circ\text{C}$
- **Температура окружающего воздуха:** $-20 \text{ }^\circ\text{C} \dots +60 \text{ }^\circ\text{C}$
- **Рабочее давление:** PN16. Другие по запросу
- **Соединения:** врезка в трубы DN40 ... DN2000 посредством:
 - стандартного фланца TF Tecfluid;
 - $2 \frac{1}{4}$ " BSP-F;
 - фланца DN40 PN16 EN 1092-1
- **Материалы:**
 - датчик: EN 1.4404 (AISI 316L), ПВДФ
 - головка датчика: ПВДФ
 - врезной трубный переходник: EN 1.4404 (AISI 316L), ПВХ, ПЭ. Другие по запросу
 - электроды: EN 1.4404 (AISI 316L), хастеллой С, тантал, титан, цирконий

- **Локальная индикация, сумматор объема, выходы 4-20 мА и импульсные**
- **Аварийная сигнализация, обнаружение пустой трубы и т. д. в зависимости от модели преобразователя**
- **Полная диагностика** для преобразователя МХ4
- **По запросу возможна реализация протоколов связи HART** (преобразователи МХ4Н и ХТ5Н) и **Modbus** (преобразователь МХ4В)
- **Модульная конструкция** в двух вариантах :
 - компактный преобразователь (МХ4 или ХТ5), смонтированный над датчиком;
 - удаленный преобразователь (МХ4М или ХТ5М) для монтажа на стене или на трубе

Установка

- Датчик не следует устанавливать ни в верхнюю, ни в нижнюю часть трубы во избежание образования воздушных пузырей и отложения твердых осадков.



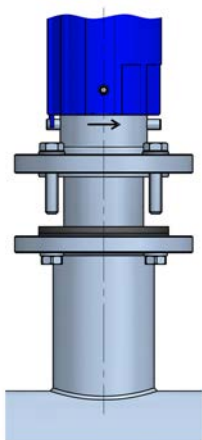
- Труба должна быть постоянно наполнена жидкостью.
- Требования к обязательному прямому участку трубы зависят от профиля потока, на который могут влиять возмущающие элементы, присутствующие в установке до и после датчика, как указано в следующей таблице:

Возмущающий элемент до датчика	Минимальное расстояние между элементом и датчиком
90° колено или тройник	50 x DN
Несколько 90° копланарных изгибов	50 x DN
Несколько 90° некопланарных изгибов	80 x DN
Общий угол конвергенции от 18° до 36°	30 x DN
Общий угол дивергенции от 14° до 28°	55 x DN
Полностью открытый дисковый поворотный клапан	45 x DN
Полностью открытый пробковый клапан	30 x DN

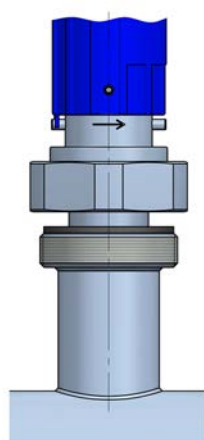
После датчика обязательно наличие минимального прямого участка трубопровода 5 x DN .

Модели

В случае применения металлической или пластиковой трубы, в которую можно установить врезной трубный переходник Tesfluid (см. выше), установку можно выполнить посредством сваривания или вклеивания переходника следующим образом:



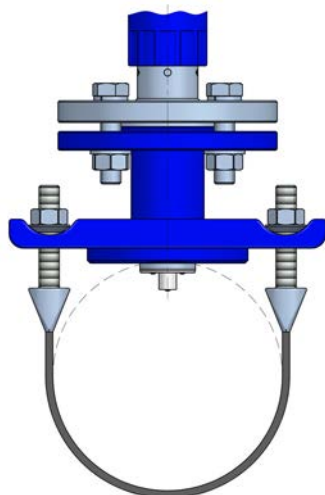
FLOMAT-FX2 с фланцевым соединением



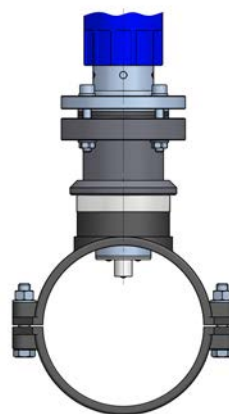
FLOMAT-FX1 с резьбовым соединением



В случаях, когда применение врезного трубного переходника Tesfluid невозможно (на стеклопластиковых и аналогичных трубах), установку следует выполнять посредством зажимного хомута (в комплект поставки не входит):

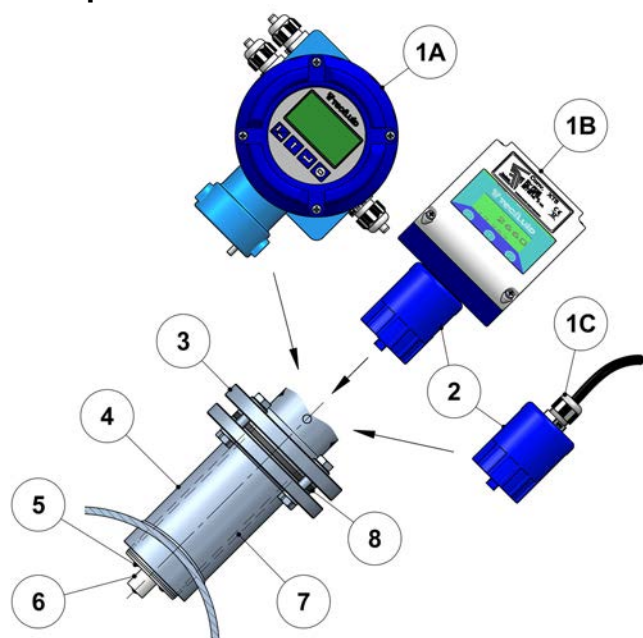


Зажимной хомут для неметаллических труб



Зажимной хомут для пластиковых труб

Материалы



№	Описание	Материалы
1A	Корпус MX4	Алюминий
1B	Корпус XT5	Поликарбонат
1C	Сальниковая манжета	Полиамид
2	Разъем	Поликарбонат *
3	Фланец/гайка BSP	EN 1.4404 (AISI 316L)
4	Врезной трубный переходник	EN 1.4404 (AISI 316L), ПВХ, ПЭ **
5	Электроды	EN 1.4404 (AISI 316L), хастеллой С, титан, тантал, цирконий
6	Головка	ПВДФ
7	Корпус датчика	EN 1.4404 (AISI 316L), ПВДФ
8	Прокладка	Бутадиен-нитрильный каучук, VITON®

* Также возможно из EN 1.4404 (AISI 316L) по запросу

** Другие по запросу

Размеры

Датчик

DN	A	FX *	FM *	FR *
40...400	113,5	340	327	240
500...1000	218,5	445	432	345
1200...2000	368,5	582	495	

* минимальный размер для удаления расходомера из трубы

Врезной трубный переходник

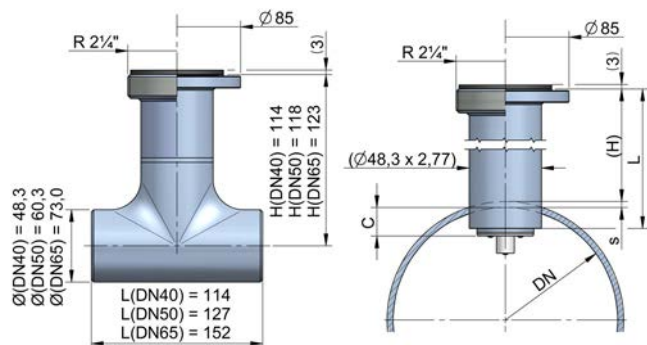
Существуют два типа врезных трубных переходников. Врезной трубный переходник для труб размера DN40 ... DN65 поставляется вваренным в короткую трубу, которую необходимо только соединить с магистральной трубой посредством вваривания или вклеивания (в случае ПВХ).

Врезной трубный переходник для труб размера DN80 и более непосредственно вваривается (или вклеивается) в магистральную трубу.

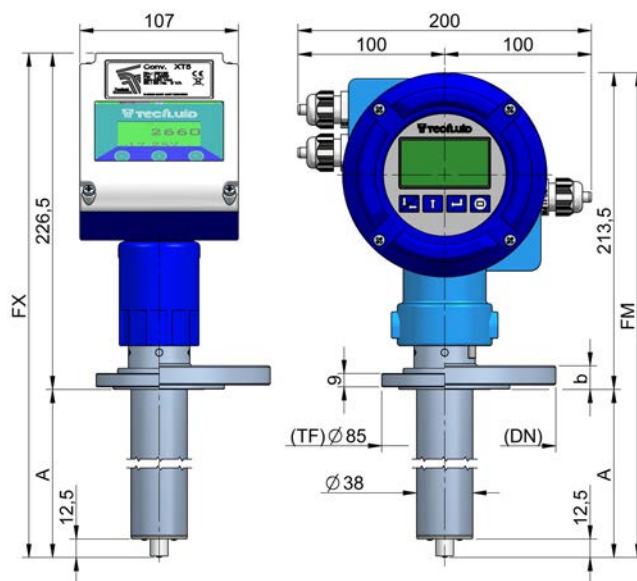
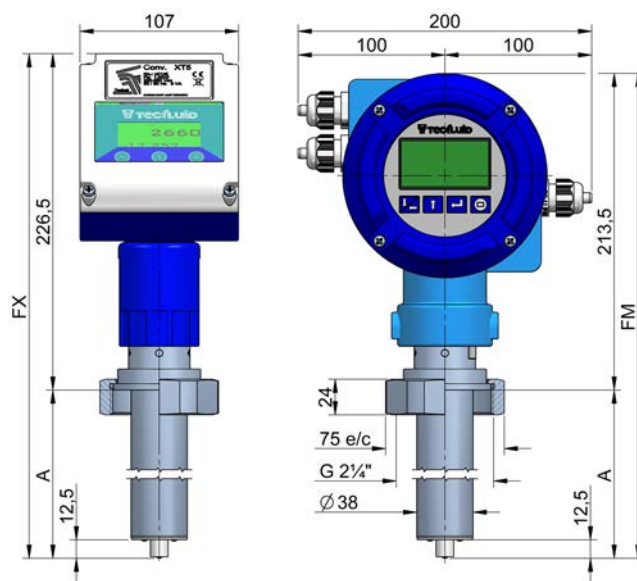
DN	C (мм)	Врезной трубный переходник	
		L (мм)	H (мм)
80	10,0		88,0 - s
100	12,5		85,5 - s
125	15,5		82,5 - s
150	19,0		79,0 - s
200	25,0	93	73,0 - s
250	31,0		67,0 - s
300	37,5		60,5 - s
350	44,0		54,0 - s
400	50,0		48,0 - s
500	62,5		140,5 - s
600	75,0		128,0 - s
700	87,5	145	115,5 - s
800	100,0		103,0 - s
900	112,5		90,5 - s
1000	125,0		78,0 - s
1200	150,0		203,0 - s
1400	175,0		178,0 - s
1600	200,0	205	153,0 - s
1800	225,0		128,0 - s
2000	250,0		103,0 - s

s: толщина трубы (зависит от материала трубы и номинала давления)

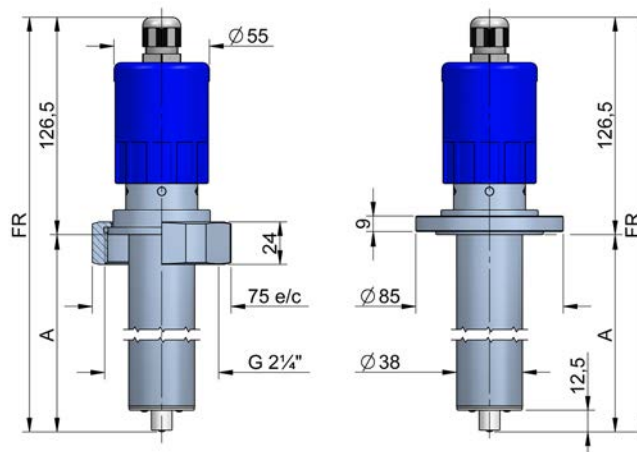
C: глубина проникновения



Датчик с компактным преобразователем



Датчик с удаленным преобразователем (IP68 10 м H₂O)



Диапазоны расхода

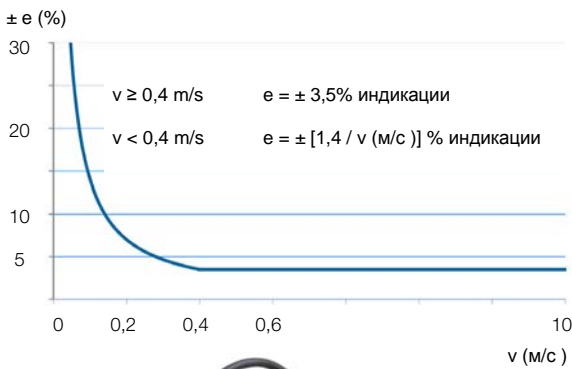
Выбор датчика

На графике показана взаимосвязь между скоростью жидкости и расходом для датчиков различных типов.

Размер датчика следует выбирать, исходя из того, что скорость жидкости составляет около 3–4 м/с. Минимальная скорость жидкости не должна быть ниже 0,5 м/с.

Если в жидкости присутствуют твердые частицы в виде взвеси, лучше ориентироваться на диапазон от 3 до 5 м/с во избежание скопления отложений на трубе и датчике.

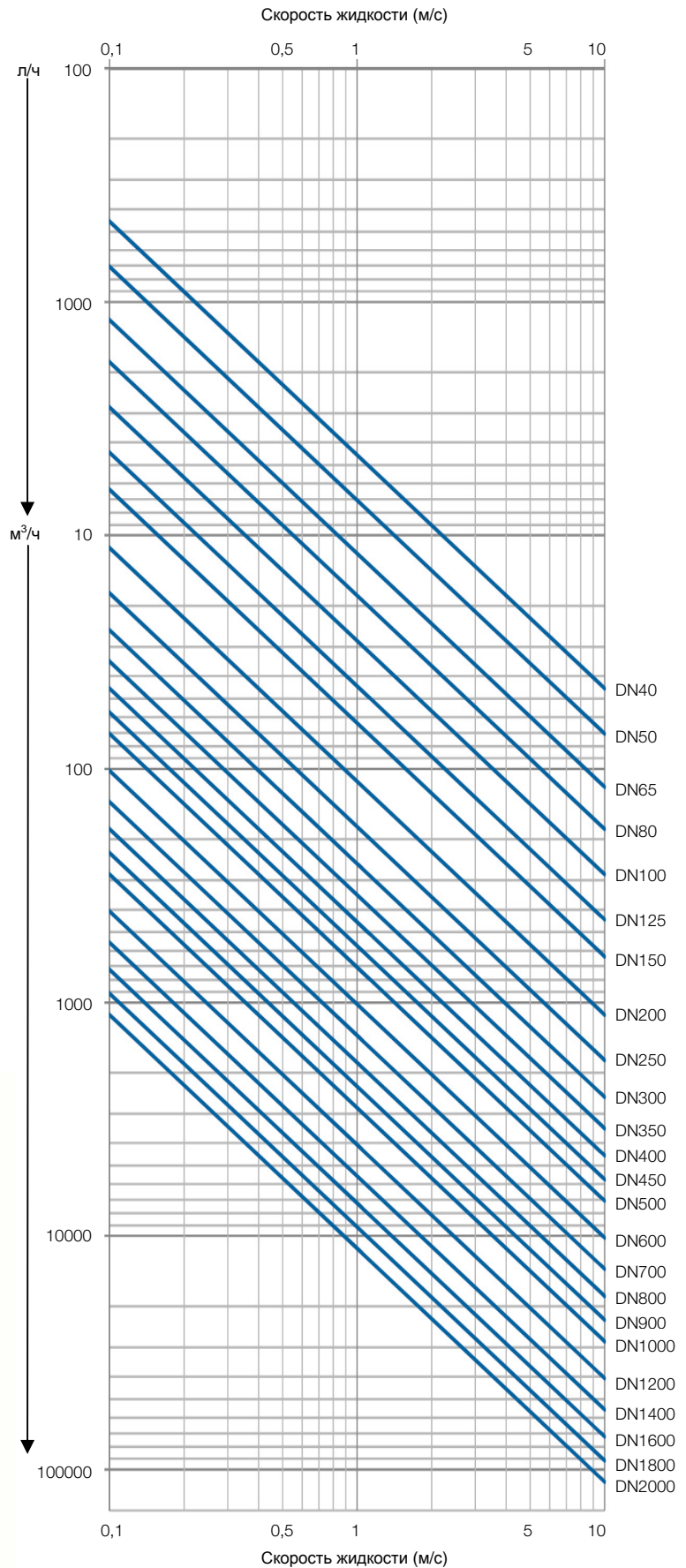
Кривая точности (зависимость погрешности от скорости)



FLOMAT-FX1 с удаленным преобразователем XT5M



FLOMAT-FX2 с зажимным хомутом для неметаллических труб и компактным преобразователем XT5 с разъемом из AISI 316L



Электронные преобразователи

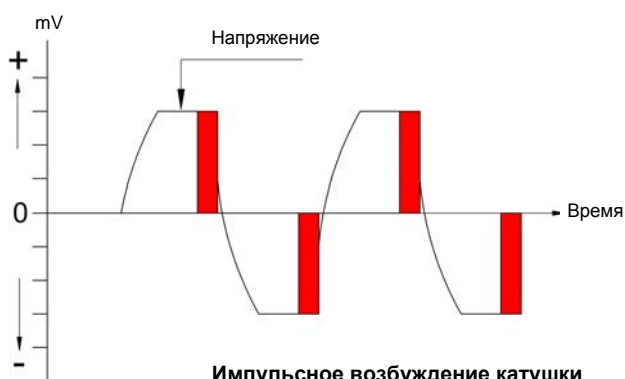
Ассортимент моделей электронных блоков управления предусматривает различные варианты индикации расхода, управления максимальным и минимальным расходом, аналоговые и импульсные выходные сигналы.

Все модели совместимы с разными моделями датчика FLOMAT-FX.

Возможна поставка этих преобразователей с расчетом на компактный монтаж непосредственно поверх датчика или с расчетом на монтаж на удалении. Кабель входит в комплект поставки.

Реализация протокола HART возможна в преобразователях MX4 и XT5. Реализация протокола Modbus RTU возможна в преобразователе MX4.

Напряжение



Преобразователь XT5

Технические данные



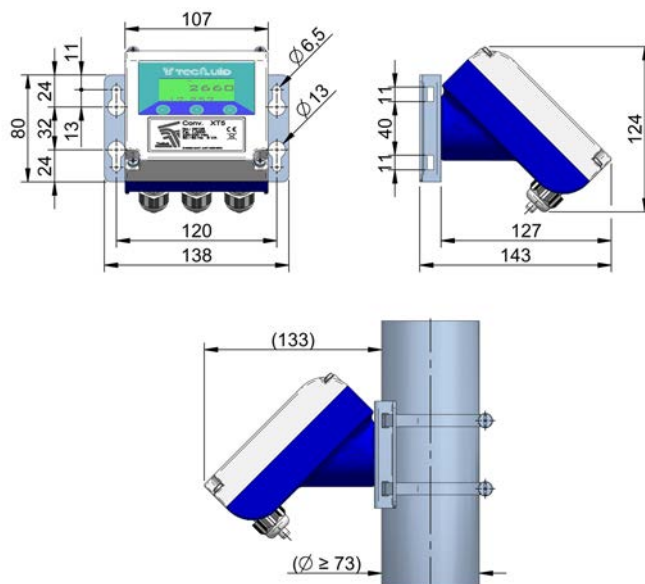
- Корпус из поликарбоната с защитой IP67
- Программирование передними тактильными кнопками
- Линейность: $\pm 0,2\%$ полной шкалы
- Повторяемость: $\pm 0,1\%$ полной шкалы
- Температура окружающего воздуха: $0\text{ }^{\circ}\text{C} \dots +60\text{ }^{\circ}\text{C}$
- Электропитание: 24, 115, 230, 240 В пер. тока 50/60 Гц
24 В пост. тока
- Потребляемая мощность: < 5 ВА
- Индикация расхода:
 - Кол-во цифр: 4 (от 0 до 2 десятичных знаков)
 - Размер цифр: 5 мм
- Сумматор объема:
 - Кол-во цифр: 7 (2 десятичных знака)
 - Размер цифр: 8 мм
 - Кнопка «Сброс»
- Аналоговый выход: 4–20 мА, активный или пассивный, программируемые единицы измерения
- Импульсный выход: оптоизолированный :
 - $V_{\text{макс}}$: 30 В пост. тока; I : 30 мА
 - Максимальная частота в режиме «на единицу»: 6,25 Гц
 - Частота в режиме «Гц»: 0,04 ... 5000 Гц
- Обнаружение пустой трубы
- Отсечка по расходу, программируемая
- Адаптивный фильтр расхода: программируемое время интеграции 0,1 ... 20 секунд
- Регулировка смещения нуля

Протокол связи HART

Преобразователь XT5H оснащается модемом для связи по протоколу HART. Описание всех возможностей связи по протоколу HART приведено в соответствующем документе «Технические характеристики полевых устройств». Совместим с коммуникационным программным обеспечением сервера HART.

Также может быть реализован в удаленно монтируемой версии XT5HM.

Удаленно монтируемый преобразователь (модель XT5M)



Вес XT5: 700 г

Компактный преобразователь XT5



Компактный преобразователь XT5M



Преобразователь MX4



Технические данные

- Алюминиевый корпус с защитой IP67
- Программирование передними кнопками
- Графический дисплей 128 x 64
- Линейность: $\pm 0,2\%$ полной шкалы
- Повторяемость: $\pm 0,1\%$ полной шкалы
- Температура окружающего воздуха: $-20\text{ }^{\circ}\text{C} \dots +60\text{ }^{\circ}\text{C}$
- Электропитание: 90 ... 265 В пер. тока 50/60 Гц
12 ... 48 В пост. тока
- Потребляемая мощность: < 5 ВА
- Индикация расхода и скорости жидкости:
 - Кол-во цифр: 5 (от 0 до 2 десятичных знаков)
 - Размер цифр: 11 мм
- Сумматор объема:
 - Кол-во цифр: 8 (2 десятичных знака)
 - Размер цифр: 8 мм
 - Кнопка «Сброс»
- Аналоговый выход: 4–20 мА, активный или пассивный, программируемые единицы измерения
- Импульсный выход: оптоизолированный биполярный NPN-транзистор :
 - $V_{\text{макс}}$: 30 В пост. тока; I : 30 мА
 - Выходная частота: 0,01 ... 5000 Гц
 - Программируемый рабочий цикл
- Релейные выходы: 2 реле с беспотенциальными контактами.
 - Характеристики контактов:
 - Максимальное напряжение: 250 В пер. тока
 - Максимальный ток: 8 А
 - Максимальная мощность: 500 ВА



Программируются для работы аварийной сигнализации о расходе, функции обнаружения пустой трубы или индикации обратного потока

- Обнаружение пустой трубы
- Отсечка по расходу, программируемая
- Адаптивный фильтр расхода: программируемое время интеграции 0 ... 40 секунд
- Регулировка смещения нуля
- Полная диагностика тока катушки, перепада напряжения на электродах датчика и электропроводности жидкости, а также обнаружение отказов электрических компонентов измерительной цепи
- Удобное программирование с помощью программного обеспечения Tecfluid Winsmeter MX4, загрузить которое можно с веб-сайта www.tecfluid.com

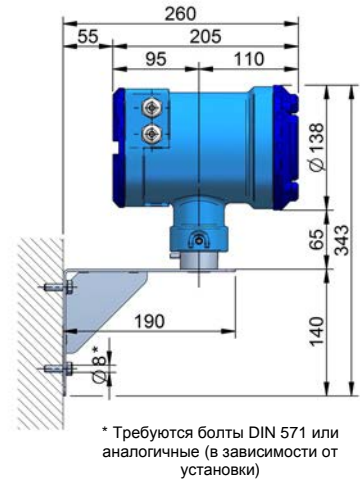
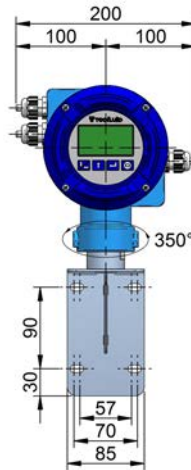
Протоколы связи HART и Modbus RTU RS485

В преобразователе MX4В предусмотрен модуль протокола связи Modbus RTU.

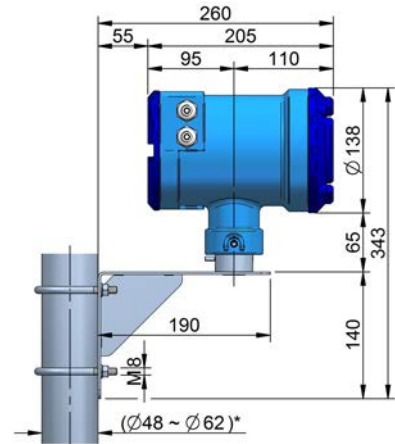
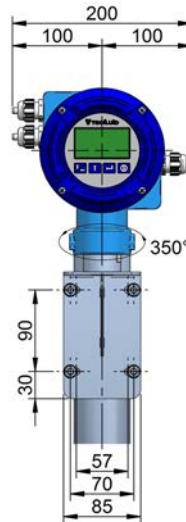
Преобразователь MX4Н оснащается модемом для связи по протоколу HART. Описание всех возможностей связи по протоколу HART приведено в соответствующем документе «Технические характеристики полевых устройств». Совместим с коммуникационным программным обеспечением сервера HART.

Также может быть реализован в удаленно монтируемых версиях MX4ВМ и MX4НМ.

Удаленно монтируемый преобразователь (модель MX4М)



* Требуется болты DIN 571 или аналогичные (в зависимости от установки)



* В комплект поставки входит стальная арматура для труб размером не более 053

Вес MX4: 3,3 кг



FLOMAT-FX1 с компактным преобразователем X4 Пример установки

Принадлежности

FLOMAT-TAP

Принадлежность FLOMAT-TAP является полезным дополнением к датчикам FLOMAT в установках некоторых типов.

Основные особенности изделия:

- Датчики FLOMAT можно вставлять и извлекать под давлением (когда труба заполнена жидкостью).
- Рассчитано на обеспечение измерения расхода в различных точках распределительной сети с помощью только одного датчика FLOMAT.

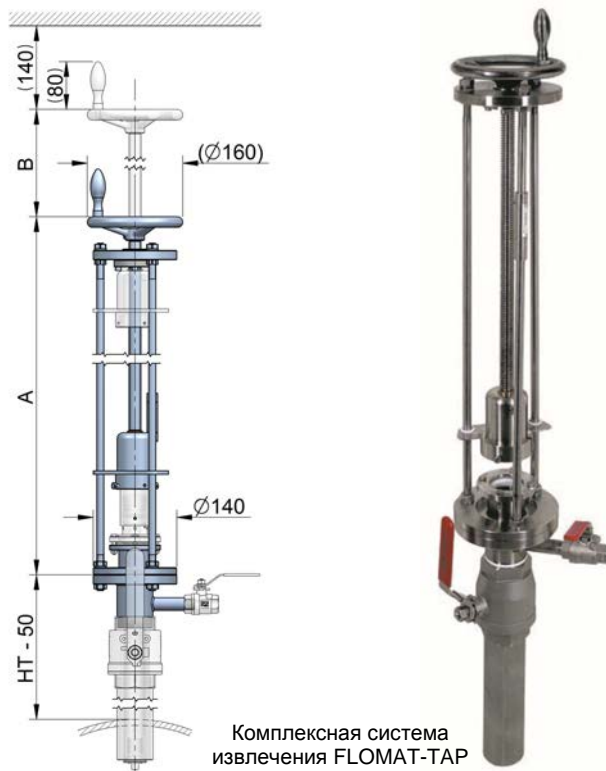
Размеры FLOMAT-TAP

DN	A	B
100 ... 600	750	420
700 ... 1200	865	535
1300 ... 2000	990	660

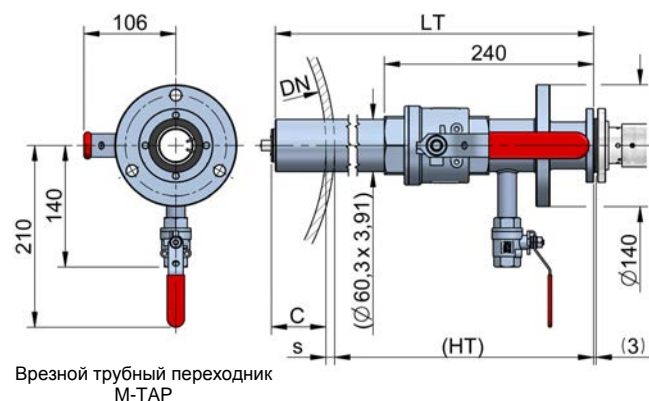
DN	C (мм)	Врезной трубный переходник	
		M-TAP	
		LT (мм)	HT (мм)
100	12,5		357,0 - s
125	15,5		354,0 - s
150	19,0		350,5 - s
200	25,0		344,5 - s
250	31,0	365	338,5 - s
300	37,5		332,0 - s
350	44,0		325,5 - s
400	50,0		319,5 - s
500	62,5		307,0 - s
600	75,0		294,5 - s
700	87,5		377,0 - s
800	100,0		364,5 - s
900	112,5	450	352,0 - s
1000	125,0		339,5 - s
1200	150,0		314,5 - s
1400	175,0		414,5 - s
1600	200,0	575	389,5 - s
1800	225,0		364,5 - s
2000	250,0		339,5 - s

- Техническое обслуживание датчиков FLOMAT без прерывания потока.

Принадлежность M-TAP должна устанавливаться в магистральную трубу как врезной трубный переходник и является частью комплексной системы FLOMAT-TAP.



Комплексная система извлечения FLOMAT-TAP



Врезной трубный переходник M-TAP



Tecfluid S.A.

Narcís Monturiol 33
08960 Sant Just Desvern
Barcelona
Тел: +34 93 372 45 11
Факс: +34 93 473 44 49
tecfluid@tecfluid.com
www.tecfluid.com

Система менеджмента качества по ISO 9001 сертифицирована **Applus[®]**

Соответствие Директиве об оборудовании под давлением 97/23/CE сертифицировано

Соответствие европейской Директиве ATEX 94/9/CE сертифицировано



Обозначение HART[®] является зарегистрированным товарным знаком организации HART Communication Foundation