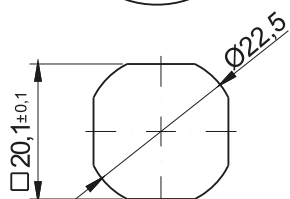
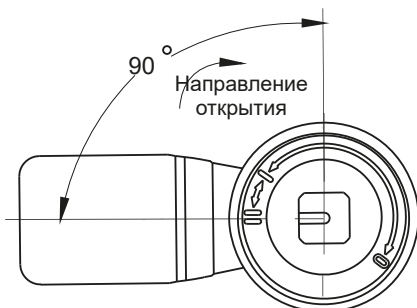


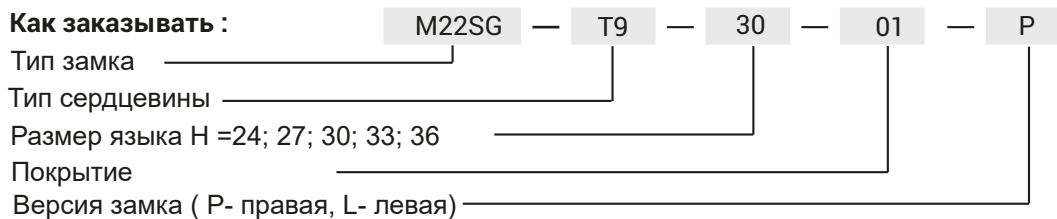
LH/RH



Размеры посадочного отверстия

Сердцевины		Покрытие [С]	
		Хром	RAL 9005
T9	KW8	01	04

ТИП ЗАМКА	СОСТАВНЫЕ ЭЛЕМЕНТЫ	МАТЕРИАЛ
M22SG	Корпус, сердцевины	Замак5
	Язык	Сталь – цинк



* возможность согласования размеров