

Вид для печати: 2-проводные проходные клеммы; 2,5 мм<sup>2</sup>; подходят для исполнений Ex e II; боковая и центральная маркировка; для DIN-рейки 35 x 15 и 35 x 7,5; Push-in CAGE CLAMP® - Артикул: 2002-1201



**2-проводные проходные клеммы; 2,5 мм<sup>2</sup>; подходят для исполнений Ex e II; боковая и центральная маркировка; для DIN-рейки 35 x 15 и 35 x 7,5; Push-in CAGE CLAMP®**

Артикул: 2002-1201



2-проводные проходные клеммы; 2,5 мм<sup>2</sup>; подходят для исполнений Ex e II; боковая и центральная маркировка; для DIN-рейки 35 x 15 и 35 x 7,5; Push-in CAGE CLAMP®

## Маркировка

RoHS ✓  
Compliant

## Коммерческие данные

Поставщик	WAGO
Артикула	2002-1201
GTIN / EAN	4017332999168
Количество	1
Объем заказа	100
Номер позиции пользователя	

## Примечания

## Техническая информация:

### Разное

Номиналы согласно 1	IEC/EN 60947-7-1
Номинальное напряжение (III / 3) [В]	800 [В]
Номинальное импульсное напряжение (III / 3) [кВ]	8 [кВ]
Номинальный ток [А]	24 [А]

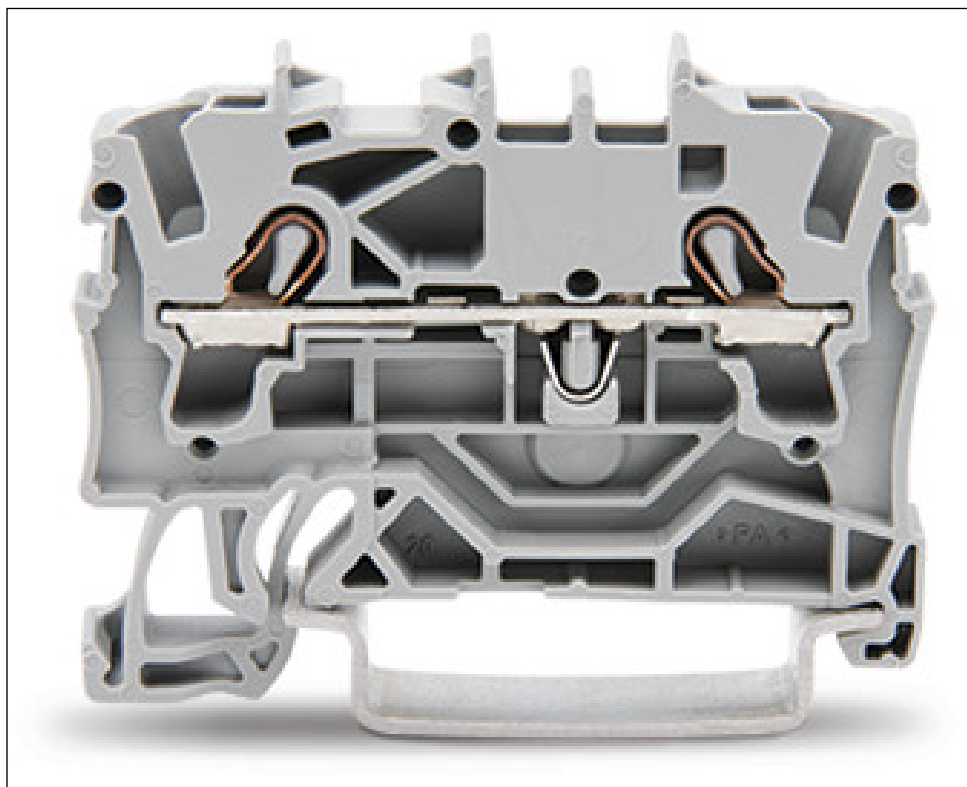
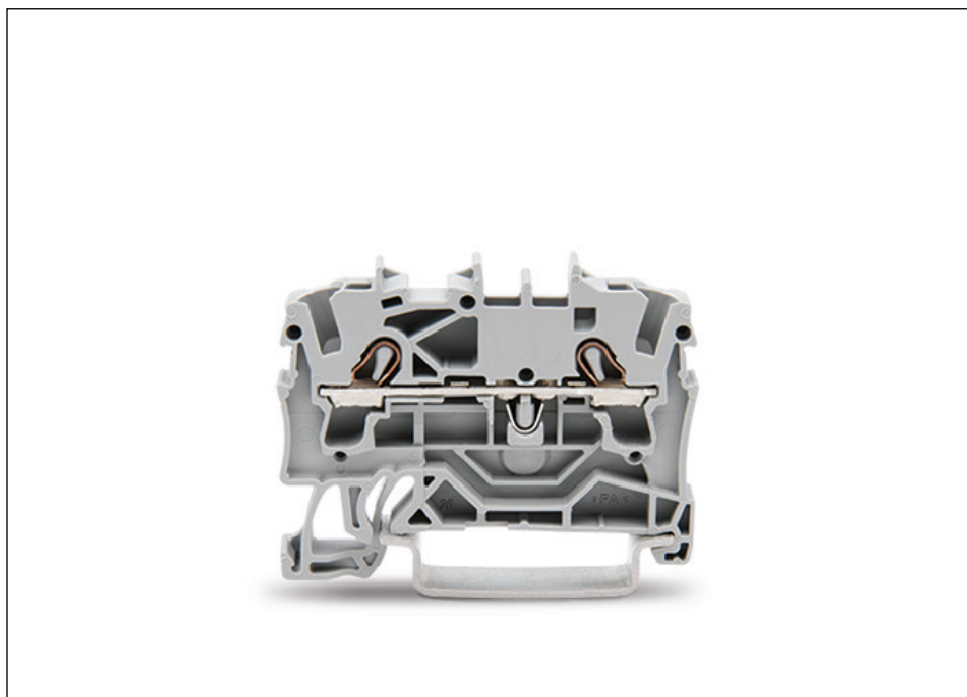
Вид для печати: 2-проводные проходные клеммы; 2,5 мм<sup>2</sup>; подходят для исполнений Ex e II; боковая и центральная маркировка; для DIN-рейки 35 x 15 и 35 x 7,5; Push-in CAGE CLAMP® - Артикул: 2002-1201

<b>Техническая информация:</b>	
Номинальный ток (2) [A]	32 [A]
Номинальное напряжение EN (Ex e II) [V]	550 [V]
Номинальный ток (Ex e II) [A]	22 [A]
Номинальный ток (Ex e II) с перемычкой [A]	20 [A]
Legend (ratings)	(III / 3) ± Overvoltage category III / Pollution degree 3
Технология соединения	Push-in CAGE CLAMP®
Actuation type	Push-in
Connectable conductor materials	Copper
Номинальное поперечное сечение	2.5 мм <sup>2</sup>
Размеры одножильных проводников	0.25 ... 4 мм <sup>2</sup> / 22 ... 12 AWG
одножильные, подсоединяются напрямую	0.75 ... 4 мм <sup>2</sup> / 18 ... 12 AWG
Тонкие многожильные проводники	0.25 ... 4 мм <sup>2</sup> / 22 ... 12 AWG
мин. многожильные, с изолированным наконечником, подключение	0.75 мм <sup>2</sup> / 18 AWG
Длина снятия изоляции	10 ... 12 мм / 0.39 ... 0.47 в
Общее число точек соединения	2
Общее число потенциалов	1
Количество уровней	1
Тип проводки	С фронтальным подключением
Ширина	5.2 мм / 0.205 дюйм
Высота от верхнего края DIN-рейки	32.9 мм / 1.295 в
Длина	48.5 мм / 1.909 дюйм
Исполнение	горизонтально
Тип монтажа	Несущая рейка DIN 35 x 15 мм
Маркировочный уровень	Центральная/боковая маркировка
Цвет	серые
Изоляционный материал	Полиамид 66 (PA 66)
Пожарная нагрузка [MJ]	0.109 [MJ]
Вес [g]	5.079 [g]
Тип упаковки	BOX
Product Family	TOPJOB® S
Функция продукта	Through term. block
Product type	Through rail-mount term. blocks

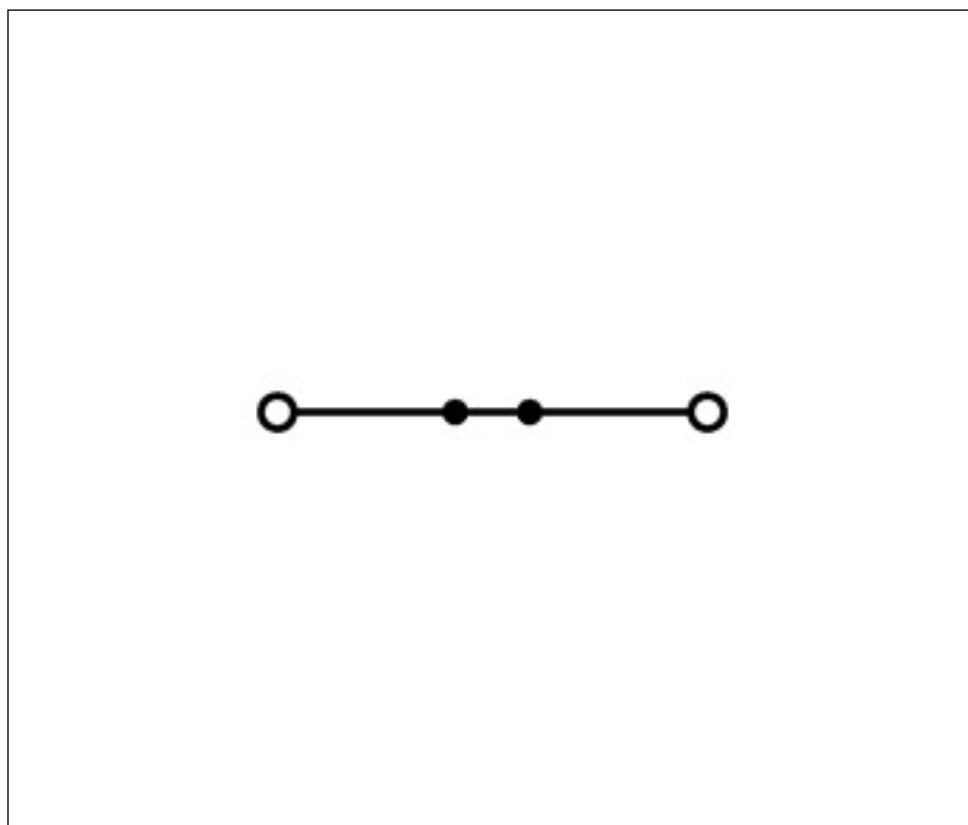
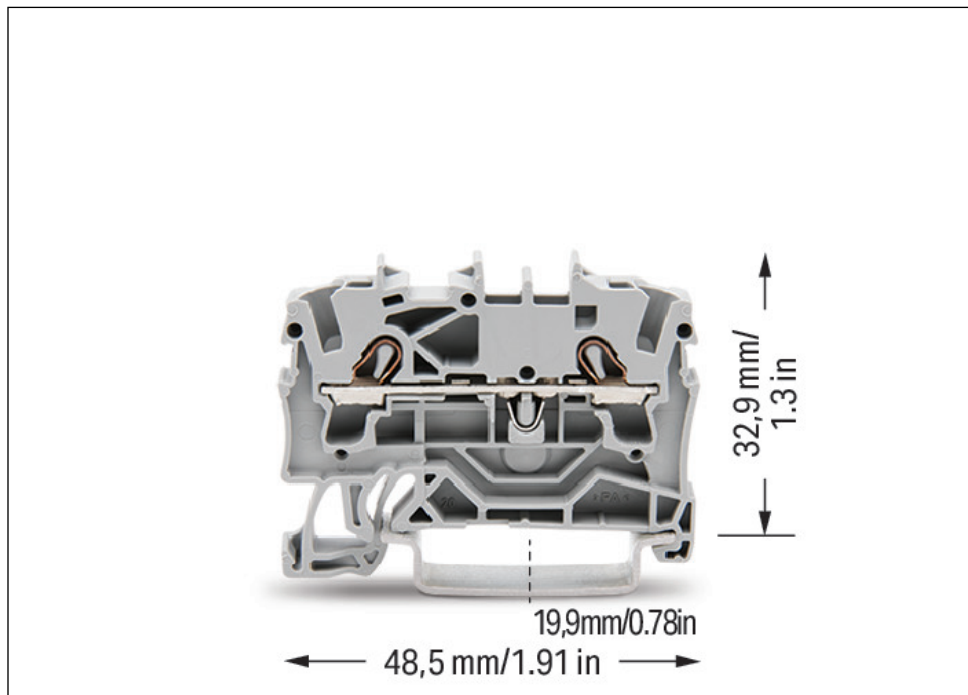
Вид для печати: 2-проводные проходные клеммы; 2,5 мм<sup>2</sup>; подходят для исполнений Ex e II; боковая и центральная маркировка; для DIN-рейки 35 x 15 и 35 x 7,5; Push-in CAGE CLAMP® - Артикул: 2002-1201

---

### Изображения и чертежи



Вид для печати: 2-проводные проходные клеммы; 2,5 мм<sup>2</sup>; подходят для исполнений Ex e II; боковая и центральная маркировка; для DIN-рейки 35 x 15 и 35 x 7,5; Push-in CAGE CLAMP® - Артикул: 2002-1201



Вид для печати: 2-проводные проходные клеммы; 2,5 мм<sup>2</sup>; подходят для исполнений Ex e II; боковая и центральная маркировка; для DIN-рейки 35 x 15 и 35 x 7,5; Push-in CAGE CLAMP® - Артикул: 2002-1201

---

**Адрес**

WAGO Kontakttechnik GmbH & Co. KG

Hansastr. 27

32423 Minden

Telefon: 0571/887-0

Fax: 0571/887-169

<http://www.wago.com>

© WAGO Kontakttechnik GmbH & Co. KG

Technische Änderungen und Irrtümer vorbehalten.