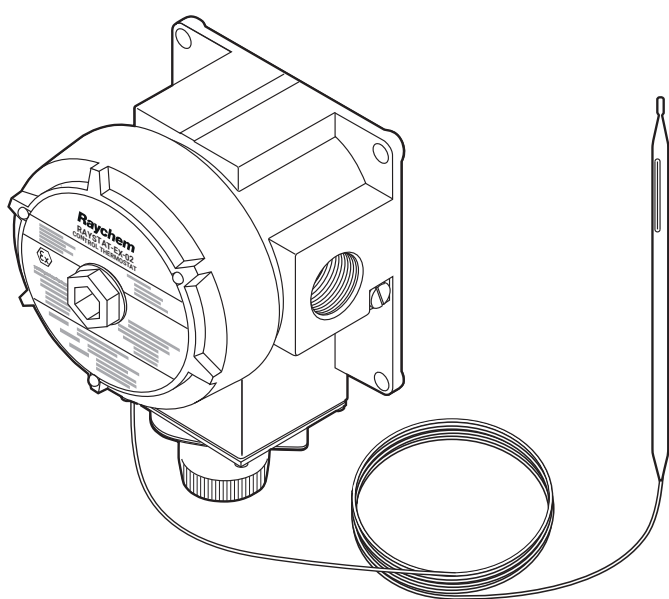


МЕХАНИЧЕСКИЙ ТЕРМОСТАТ С РЕГУЛИРОВАНИЕМ ПО ТЕМПЕРАТУРЕ ОБОГРЕВАЕМОЙ ПОВЕРХНОСТИ



Этот сертифицированный EEx d термостат предназначен для регулирования систем обогрева со всеми греющими кабелями nVent RAYCHEM BTV, QTVR, KTV, VPL и XTV по температуре обогреваемой поверхности во взрывоопасных зонах. Установка интервала рабочих температур (от -4 до $+163^{\circ}\text{C}$) производится вне взрывозащищенного корпуса с помощью вращающейся ручки со шкалой, защищенной прикрепленной болтами крышкой с уплотнением. Коммутируемый ток термостата – 22 А. Термостат оснащен однополюсным переключателем на 2 направления с сухими контактами

Для ввода кабеля предусмотрено одно резьбовое отверстие $3/4"$ с нормальной трубной резьбой; для уплотнения ввода RAYCHEM производит кабельные сальники для небронированных и бронированных силовых кабелей.

Заполненный жидкостью термобаллон и трехметровая капиллярная трубка из нержавеющей стали позволяют устанавливать термостат на удалении от датчика.

Термобаллон выдерживает температуры от -50°C до $+215^{\circ}\text{C}$.

Благодаря применению литого алюминиевого корпуса и фитингов из нержавеющей стали термостат имеет небольшую массу и его можно устанавливать на трубы с помощью опорных кронштейнов RAYCHEM или крепить к плоской поверхности.

ТЕРМОСТАТ

Классификация зон

Взрывоопасные, класс 1, класс 2 (газ), класс 21, класс 22 (пыль)
Нормальные

СЕРТИФИКАЦИЯ

LCIE 08 ATEX 6095 X

Ex d IIC T6

Ex II 2 G D

Ex tD A21 IP66 T80°C

IECEx LCI 08.0036X

Специальные условия для безопасного использования:
 $-40^{\circ}\text{C} < T_a < +60^{\circ}\text{C}$, T_a = температура окр. среды



TC RU C-BE.ME92.B.00085
1Ex d II C T6 Gb X
Ex td A21 IP66 T80°C

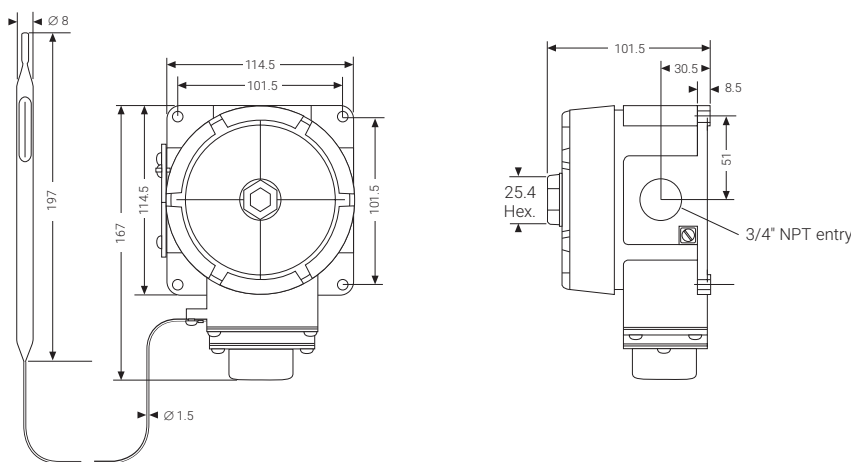
КОРПУС

Корпус и крышка	Лакированная, из литого алюминия, с фитингами из нержавеющей стали и внутренним уплотнением крышки из нитрильного каучука
Степень защиты оболочки	IP 65 при установке с кабельными сальниками RAYCHEM GL-33 или GL-34
Крепление крышки	Завинчивающаяся крышка, фиксируется запорным 2 мм винтом под ключ
Кабельный ввод	1 x 3/4" (с нормальной трубной резьбой)
Допустимая температура окр. среды	-40...+60°C

ДАТЧИК ТЕМПЕРАТУРЫ

Тип	Заполненный жидкостью термобаллон и капиллярная трубка
Размеры	Капиллярная трубка длиной 3 м, термобаллон 197 x 8 мм
Материал	Нержавеющая сталь (тип 55316)
Допустимая температура	-50...+215°C
Минимальный радиус изгиба	15 мм для капиллярной трубки, ТЕРМОБАЛЛОН НЕ ИЗГИБАТЬ

РАЗМЕРЫ (В ММ)



ПЕРЕКЛЮЧАТЕЛЬ

Тип	Однополюсный на два направления с «сухими» контактами (SPDT)
Номинальные параметры	22 А, 480 В переменного тока, на 100 000 циклов переключения

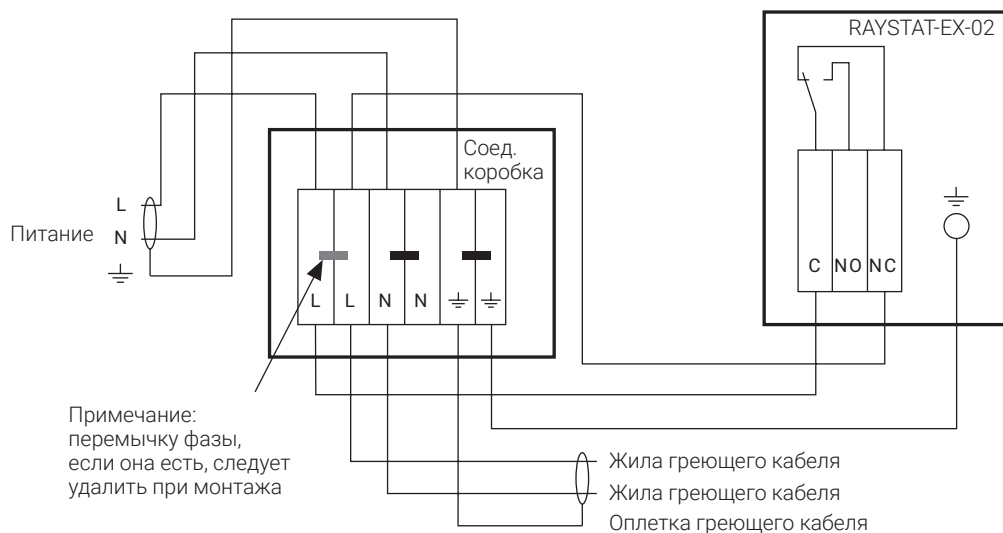
ПАРАМЕТРЫ РЕГУЛИРОВАНИЯ

Диапазон уставки	-4...+163°C
Повторяемость	±1,7 К
Гистерезис	5 К
Точность	±4,5°C при температуре окружающей среды 21°C и температуре датчика 50°C
Способ изменения уставок	С помощью вращающейся ручки со шкалой

ПОДСОЕДИНИТЕЛЬНЫЕ КЛЕММЫ

Подвод питания	3 клеммы для жил сечением от 1 до 4 мм ²
Внутреннее заземление	Один болт для жил сечением от 1 до 4 мм ²
Внешнее заземление	Один болт и зажим для жил сечением от 1 до 4 мм ²

СХЕМА ПОДКЛЮЧЕНИЯ И СИСТЕМА УПРАВЛЕНИЯ ТЕРМОСТАТА



МОНТАЖ

Способ монтажа

Монтируется на трубу с помощью опорного кронштейна RAYCHEM SB-100, SB-101, SB-110, SB-111, SB-125 или на плоскую поверхность с помощью 4 крепежных отверстий (M6) с расстоянием между центрами 101,5 x 101,5 мм

КОМПЛЕКТУЮЩИЕ

Сальник для бронированного силового кабеля	GL-33	493217-000
Сальник для обычного (небронированного) силового кабеля (заказывается отдельно)	GL-34	931945-000

ИНФОРМАЦИЯ ДЛЯ ЗАКАЗА

Обозначение изделия	RAYSTAT-EX-02
Номер по каталогу (вес)	404385-000 (1.77 kg)

РОССИЯ и другие страны СНГ

Tel +7 495 926 18 85
Fax +7 495 926 18 86
salesru@nvent.com

Казахстан

Tel +7 495 926 1885
Fax +7 495 926 18 86
saleskz@nvent.com



[nVent.com](https://www.nvent.com)

Наше внушительное портфолио брендов:

CADDY ERICO HOFFMAN RAYCHEM SCHROFF TRACER