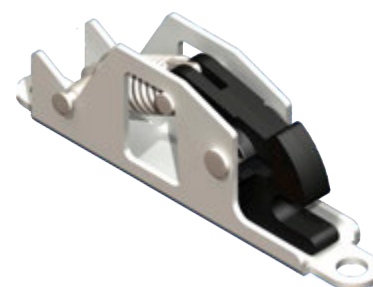
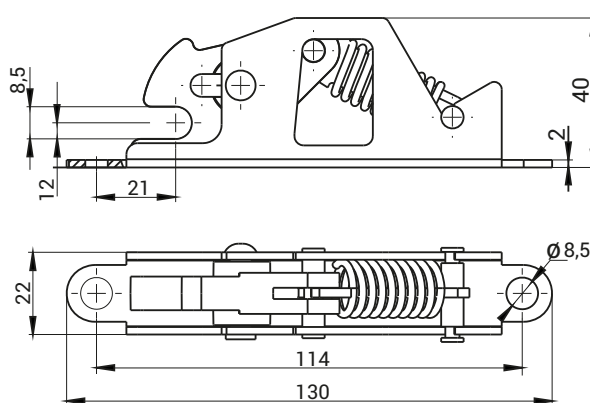
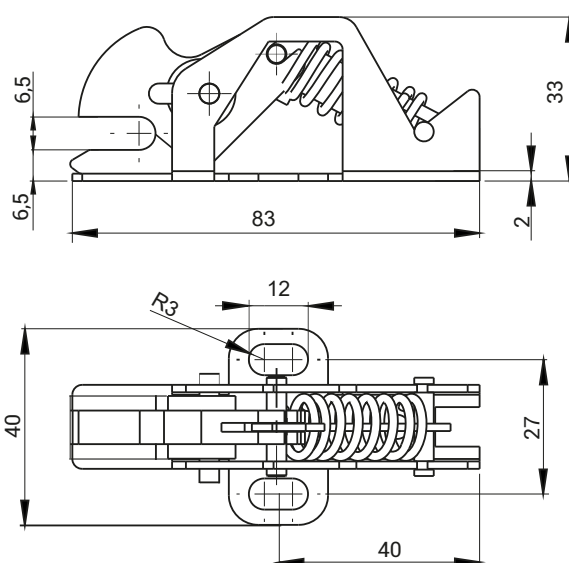


ТИП ЗАМКА	СОСТАВНЫЕ ЭЛЕМЕНТЫ	МАТЕРИАЛ
2.512.001	Корпус / язык	Сталь – цинк / Полиамид
2.512.001SN	Корпус / язык	Stal nierdzewna / Полиамид



ТИП ЗАМКА	СОСТАВНЫЕ ЭЛЕМЕНТЫ	МАТЕРИАЛ
2.512.002	Корпус / язык	Сталь – цинк / Полиамид
2.512.002SN	Корпус / язык	Нержавеющая сталь / Полиамид



ТИП ЗАМКА	СОСТАВНЫЕ ЭЛЕМЕНТЫ	МАТЕРИАЛ
2.502.001	Корпус / язык	Сталь – цинк / Полиамид
2.502.001SN	Корпус / язык	Нержавеющая сталь / Полиамид