



RM45N

миниатюрные реле



- Катушки DC - до 24 V DC, низкая мощность катушек 0,20 W (чувствительное исполнение) или 0,45 W (стандартное исполнение)
- Для монтажа на печатных платах • Очень малые габаритные размеры • Высокая нагрузка до 10 A / 125 V AC ❶
- Применения: для бытовых электроприборов, систем автоматики, электрических устройств, контрольно-измерительных приборов, устройств телекоммуникации, устройств удаленного управления, контроллеров освещения, в других системах
- Сертификаты, директивы: RoHS,  

Данные контактов

| | | | |
|--|--------------------------|---|---|
| Количество и тип контактов | 1 CO, 1 NO | | |
| Материал контактов | AgSnO₂ | | |
| Номиналь. / макс. напряжение контактов | AC | 250 V / 277 V | |
| Минимальное коммутируемое напряжение | 5 V | | |
| Номинальный ток нагрузки | AC1 | 1 CO: 5 A / 5 A (NO/NC) / 250 V AC 1 CO: 10 A / 125 V AC ❶ | 1 NO: 5 A / 250 V AC 1 NO: 10 A / 125 V AC |
| | DC1 | 1 CO: 5 A / 5 A (NO/NC) / 28 V DC | 1 NO: 5 A / 28 V DC |
| Долговременная токовая нагрузка контакта | 5 A | | |
| Минимальная коммутируемая мощность | AC1 | 1 250 VA | |
| | AC3 | 186 W | 0,25 HP UL 508 (1-фазный электродвигатель) |
| Сопротивление контакта | ≤ 100 мΩ | | |

Данные катушки

| | | |
|-------------------------------------|---------------------------|------------------------------------|
| Номинальное напряжение | DC | 5, 9, 12, 24 V |
| Напряжение отпуская | DC: ≥ 0,05 U _n | |
| Рабочий диапазон напряжения питания | смотри Таблицы 1, 2 | |
| Номинальная потребляемая мощность | DC | 0,20 W чувствительное исполнение ❶ |
| | | 0,45 W стандартное исполнение |

Данные изоляции в соотв. с EN 60664-1

| | | |
|-------------------------------|---------------------------|--------------------------------|
| Сопротивление изоляции | 100 MΩ | 500 V DC, 60 сек. |
| Напряжение пробоя | тип изоляции: укреплённая | |
| • между катушкой и контактами | 4 000 V AC | род зазора: отделение неполное |
| • контактного зазора | 1 000 V AC | |

Дополнительные данные

| | | | |
|---|---|---|---------------------|
| Время срабатывания / возврата (типичные значения) | 8 мсек. / 5 мсек. | | |
| Электрический ресурс (количество циклов) | | | |
| • резистивная AC1 | 1 800 циклов/час | 10 ⁵ 1 CO: 5 A / 5 A (NO/NC), 250 V AC | 1 NO: 5 A, 250 V AC |
| • резистивная DC1 | 1 800 циклов/час | 10 ⁵ 1 CO: 5 A / 5 A (NO/NC), 28 V DC | 1 NO: 5 A, 28 V DC |
| Механический ресурс | 18 000 циклов/час | 10 ⁷ | |
| Размеры (a x b x h) | 20,5 x 10,6 x 15,6 мм | | |
| Масса | 7 г | | |
| Температура окружающей среды (без конденсации и/или обледенения) • работы | -40...+70 °C | | |
| Степень защиты корпуса | IP 67 | EN 60529 | |
| Защита от влияния окружающей среды | RTIII | EN 61810-7 | |
| Устойчивость к ударам | 10 г | | |
| Устойчивость к вибрациям | 1,5 мм DA (постоянная амплитуда) 10...55 Гц | | |
| Температура пайки | макс. 260 °C | | |
| Время пайки | макс. 5 сек. | | |

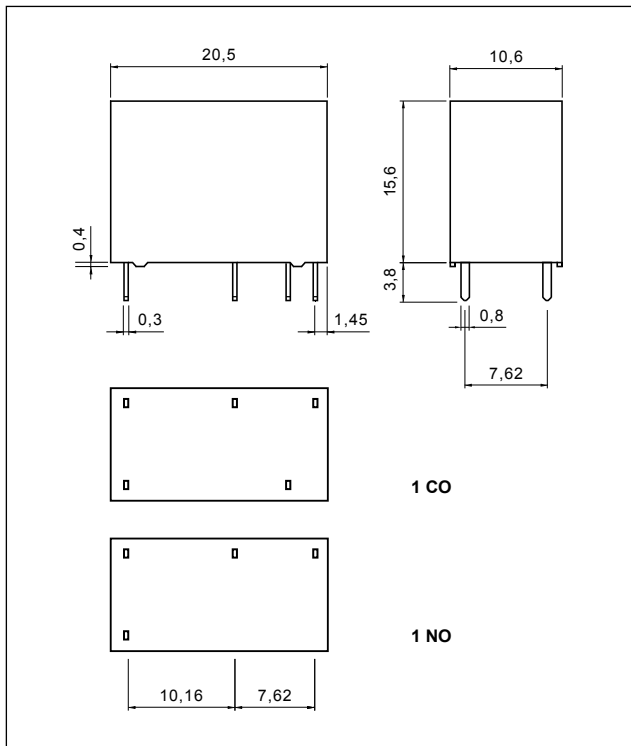
Данные, обозначенные жирным шрифтом касаются стандартных исполнений реле.

❶ Только для контактов 1 NO

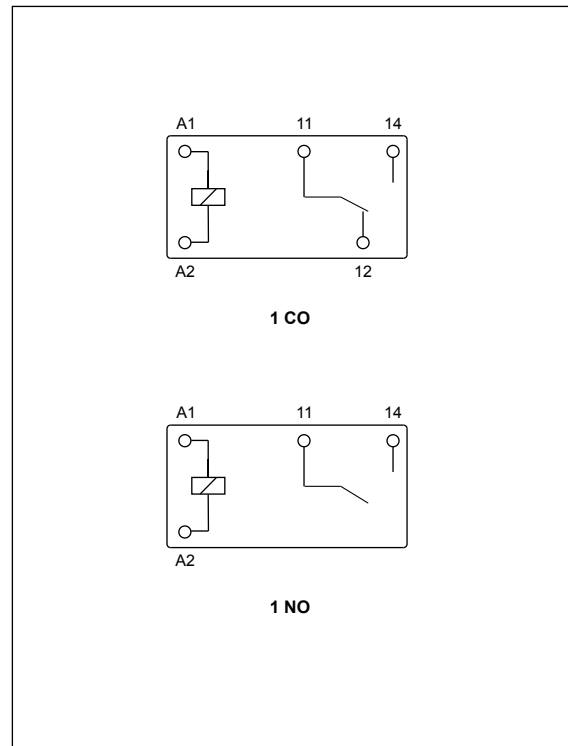
RM45N

миниатюрные реле

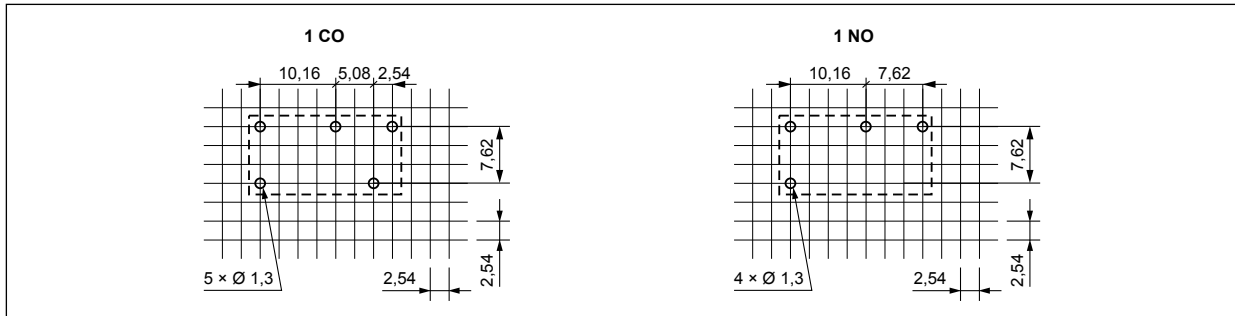
Габаритные размеры



Схемы коммутации (вид со стороны выводов)



Разметка монтажных отверстий (вид со стороны пайки)



Монтаж

Реле **RM45N** предназначены для непосредственной пайки на печатных платах.

МЕРЫ ПРЕДОСТОРОЖНОСТИ:

1. Необходимо убедиться, что параметры изделия, описанные в его спецификации, соответствуют необходимым условиям безопасности для правильной его работы в устройстве или системе, а также, не использовать изделие в условиях превышающих его параметры. 2. Никогда не касаться тех частей изделия, которые находятся под напряжением. 3. Необходимо убедиться, что изделие подключено правильно. Неправильное подключение, может стать причиной его неправильного функционирования, чрезмерного перегрева и риска возникновения огня. 4. Если существует риск, что неправильная работа изделия может стать причиной больших материальных потерь, нести угрозу здоровью и жизни людей или животных, то необходимо конструировать устройства или системы так, чтобы они были оснащены двойной системой защиты, гарантирующую их надежную работу.

RM45N

миниатюрные реле

Данные катушки - исполнение по напряжению, питание постоянным током, чувствительное исполнение

Таблица 1

| Код катушки ❶ | Номинальное напряжение V DC | Сопротивление катушки при 20 °C Ω | Допуск сопротивления | Рабочий диапазон напряжения питания V DC | |
|---------------|-----------------------------|-----------------------------------|----------------------|--|-------------------|
| | | | | мин. (при 20 °C) | макс. (при 20 °C) |
| S005 | 5 | 125 | ± 10% | 3,75 | 5,5 |
| S009 | 9 | 405 | ± 10% | 6,75 | 9,9 |
| S012 | 12 | 720 | ± 10% | 9,00 | 13,2 |
| S024 | 24 | 2 880 | ± 10% | 18,00 | 26,4 |

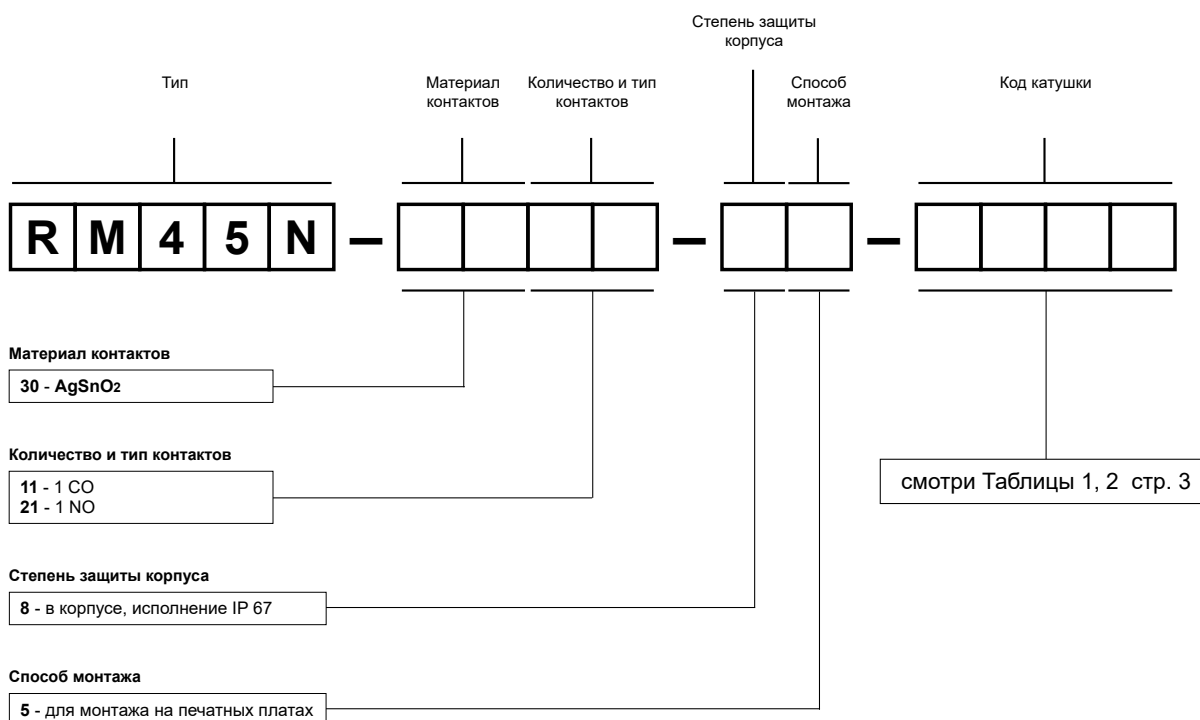
❶ Только для контактов 1 NO

Данные катушки - исполнение по напряжению, питание постоянным током, стандартное исполнение

Таблица 2

| Код катушки | Номинальное напряжение V DC | Сопротивление катушки при 20 °C Ω | Допуск сопротивления | Рабочий диапазон напряжения питания V DC | |
|-------------|-----------------------------|-----------------------------------|----------------------|--|-------------------|
| | | | | мин. (при 20 °C) | макс. (при 20 °C) |
| 1005 | 5 | 56 | ± 10% | 3,75 | 5,5 |
| 1009 | 9 | 180 | ± 10% | 6,75 | 9,9 |
| 1012 | 12 | 320 | ± 10% | 9,00 | 13,2 |
| 1024 | 24 | 1 280 | ± 10% | 18,00 | 26,4 |

Кодировка исполнений для заказа



Примеры кодирования:

RM45N-3021-85-S012

реле **RM45N**, для монтажа на печатных платах, один замыкающий контакт, материал контактов AgSnO₂, напряжение чувствительной катушки 12 V DC, в корпусе IP 67

RM45N-3011-85-1024

реле **RM45N**, для монтажа на печатных платах, один переключающий контакт, материал контактов AgSnO₂, напряжение стандартной катушки 24 V DC, в корпусе IP 67