

Модель 266MST дифференциальное давление Модель 266RST абсолютное давление

Measurement made easy

Измерительный преобразователь
давления серии 2600T

Технические решения для любых
задач



Базовая точность

- 0,04 % откалиброванного интервала измерения (опционально 0,025 %)

Проверенная сенсорная технология в сочетании с современной цифровой техникой

- широкий динамический диапазон вплоть до 100:1

Большой выбор сенсоров

- оптимизированные производительность и стабильность

Стабильность - 10 лет

- 0,15 % URL

Широкие возможности настройки

- Настройка по месту установки с помощью кнопок ЖК-дисплея

Новая клавишная технология TTG (Through-The-Glass)

- позволяет быстро и легко выполнить настройки по месту установки, не открывая крышку, даже во взрывозащищенном окружении

Сертификат IEC 61508

- для приложений SIL2- (1oo1) и SIL3- (1oo2)

Соответствуют директиве по оборудованию, работающему под давлением, PED категория III

Модель 266MST дифференциальное давление

Модель 266RST абсолютное давление

Функциональная спецификация

Пределы диапазона и интервала измерения

Код сенсора	Верхний предел диапазона измерения (URL)	Нижний предел диапазона измерения (LRL)		Минимальный интервал измерения	
		Модель 266MST Дифференциальное давление	Модель 266RST Абсолютное давление	Модель 266MST Дифференциальное давление	Модель 266RST Абсолютное давление
A	1 кПа 10 мбар 4 д.звод. ст.	-1 кПа -10 мбар -4 д.звод. ст.	–	0,05 кПа 0,5 мбар 0,2 д.звод. ст.	–
C	6 кПа 60 мбар 24 д.звод. ст.	-6 кПа -60 мбар -24 д.звод. ст.	–	0,2 кПа 2 мбар 0,8 д.звод. ст.	–
F	40 кПа 400 мбар 160 д.звод. ст.	-40 кПа -400 мбар -160 д.звод. ст.	0 абс	0,4 кПа 4 мбар 1,6 д.звод. ст.	2 кПа 20 мбар 15 мм рт. ст.
L	250 кПа 2500 мбар 1000 д.звод. ст.	-250 кПа -2500 мбар -1000 д.звод. ст.	0 абс	2,5 кПа 25 мбар 10 д.звод. ст.	12,5 кПа 125 мбар 93,76 мм рт. ст.
N	2000 кПа 20 бар 290 psi	-2000 кПа -20 бар -290 psi	0 абс	20 кПа 0,2 бар 2,9 psi	100 кПа 1 бар 14,5 psi
R	10000 кПа 100 бар 1450 psi	-10000 кПа -100 бар -1450 psi	–	100 кПа 1 бар 14,5 psi	–

Второй сенсор измерительного преобразователя дифференциального давления 266MST для измерения абсолютного давления

Диапазон измерений: 41 МПа, 410 бар, 5945 psi
(2 МПа, 20 бар, 290 psi для сенсора, код А)

Пределы интервала измерения

Максимальный интервал = URL
(может быть настроен для измерительного преобразователя дифференциального давления в пределах диапазона измерения вплоть до \pm URL (ДД = 0,5))

Важно

Рекомендуется выбирать сенсор измерительного преобразователя с наименьшим динамическим диапазоном, чтобы оптимизировать параметры производительности.

Рекомендации по квадратичной функции

Не менее 10 % от верхнего предела измерительного диапазона (URL)

Подавление и усиление нулевого значения измеряемой величины

Нулевая точка и интервал могут быть установлены на любое значение в пределах представленного в таблице диапазона, если выполнены следующие условия:

- установленный диапазон \geq минимальный диапазон

Сглаживание

Настраиваемая постоянная времени в пределах от 0 до 60 с. Это время используется в дополнение ко времени срабатывания сенсора.

Время включения

Готовность к эксплуатации, согласно техническим характеристикам, менее чем через 10 сек. при минимальном сглаживании

Сопротивление изоляции

> 100 МОм при 500 В DC (между соединительными клеммами и землей).

Пределы эксплуатационные параметры

Пределы по давлению

Пределы избыточного давления

Измерительные преобразователи дифференциального давления, модель 266MST, работают без риска повреждения в следующем диапазоне избыточного давления:

Сенсоры	Наполняющая жидкость	Пределы избыточного давления
Сенсор А	Силиконовое масло	0,5 кПа абс., 5 мбар абс., 0,07 psia и 2 МПа, 20 бар, 290 psi
Сенсор А	Инертный (Galden)	17,5 кПа абс., 175 мбар абс., 2,5 psia и 2 МПа, 20 бар, 290 psi
Сенсоры С – R	Силиконовое масло	0,5 кПа абс., 5 мбар абс., 0,07 psia и 16 МПа, 160 бар, 2320 psi, или 25 МПа, 250 бар, 3625 psi, или 41 МПа, 410 бар, 5945 psi, или 60 МПа, 600 бар, 8700 psi в зависимости от выбранного варианта кода ¹
Сенсоры С – R	Инертный (Galden)	17,5 кПа абс., 175 мбар абс., 2,5 psia и 16 МПа, 160 бар, 2320 psi, или 25 МПа, 250 бар, 3625 psi, или 41 МПа, 410 бар, 5945 psi, или 60 МПа, 600 бар, 8700 psi в зависимости от выбранного варианта кода ¹

¹ 1 МПа, 10 бар, 145 psi для Кайнара-PVDF

Измерительные преобразователи абсолютного давления, модель 266RST, работают без риска повреждения в следующем диапазоне избыточного давления:

Сенсоры	Наполняющая жидкость	Пределы избыточного давления
Сенсоры F – N	Силиконовое масло	0 абс. и 16 МПа, 160 бар, 2320 psi, или 25 МПа, 250 бар, 3625 psi, или 41 МПа, 410 бар, 5945 psi

Пределы статического давления

Измерительные преобразователи дифференциального давления, модель 266MST, работают в рамках спецификации при соблюдении следующих предельных параметров:

Сенсоры	Наполняющая жидкость	Пределы статического давления
Сенсор А	Силиконовое масло	3,5 кПа абс., 35 мбар абс., 0,5 psia и 2 МПа, 20 бар, 290 psi
Сенсор А	Инертный (Galden)	17,5 кПа абс., 175 мбар абс., 2,5 psia и 2 МПа, 20 бар, 290 psi
Сенсоры С – R	Силиконовое масло	3,5 кПа абс., 35 мбар абс., 0,5 psia и 16 МПа, 160 бар, 2320 psi, или 25 МПа, 250 бар, 3625 psi, или 41 МПа, 410 бар, 5945 psi, или 60 МПа, 600 бар, 8700 psi в зависимости от выбранного варианта кода ¹
Сенсоры С – R	Инертный (Galden)	17,5 кПа абс., 175 мбар абс., 2,5 psia и 16 МПа, 160 бар, 2320 psi, или 25 МПа, 250 бар, 3625 psi, или 41 МПа, 410 бар, 5945 psi, или 60 МПа, 600 бар, 8700 psi в зависимости от выбранного варианта кода ¹

¹ 1 МПа, 10 бар, 145 psi для Кайнара-PVDF

Измерительные преобразователи абсолютного давления, модель 266RST, работают в рамках спецификации при соблюдении следующих предельных параметров:

Сенсоры	Наполняющая жидкость	Пределы статического давления
Сенсоры F – N	Силиконовое масло	0 абс. и 16 МПа, 160 бар, 2320 psi, или 25 МПа, 250 бар, 3625 psi, или 41 МПа, 410 бар, 5945 psi

Испытательное давление

В целях проверки под давлением на измерительный преобразователь (без риска утечки) можно подавать следующее давление по линии: 266MST, до 1,5 x номинального давления (предел статического давления) одновременно с обеих сторон. 266RST, до 1 x номинального давления (предел статического давления) Соответствует испытательным требованиям гидростатики по стандарту ANSI/ISA-S 82.03.

Модель 266MST дифференциальное давление Модель 266RST абсолютное давление

Температурные пределы °C (°F)

Окр. среда

Это рабочая температура.

Модель 266MST, 266RST	Пределы температуры окружающей среды
Силиконовое масло	-40 ... 85 °C (-40 ... 185 °F)
Инертный (Galden)	-40 ... 85 °C (-40 ... 185 °F)
Максимальное рабочее давление 60 МПа / 600 бар / 8700 psi	-20 ... 85 °C (-4 ... 185 °F)

Важно

Для эксплуатации во взрывоопасном окружении действителен диапазон температур, указанный в сертификате / допуске, в зависимости от требуемой степени защиты.

Модель 266MST, 266RST	Пределы температуры окружающей среды
Встроенный ЖК-дисплей	-40 ... 85 °C (-40 ... 185 °F)
Витоновое уплотнение	-20 ... 85 °C (-4 ... 185 °F)
Уплотнения из PTFE	-20 ... 85 °C (-4 ... 185 °F)

ЖК-индикатор может утратить чёткость изображения при температуре ниже -20 °C (-4 °F) и выше 70 °C (158 °F).

Процесс

Модель 266MST	Пределные значения температуры процесса
Силиконовое масло	-40 ... 121 °C (-40 ... 250 °F) ¹
Инертный (Galden)	-40 ... 121 °C (-40 ... 250 °F) ²
Витоновые уплотнения	-20 ... 121 °C (-4 ... 250 °F)
Уплотнения из PTFE	-20 ... 85 °C (-4 ... 185 °F)
Максимальное рабочее давление 60 МПа / 600 бар / 8700 psi	-20 ... 85 °C (-4 ... 185 °F)

- 1 85 °C (185 °F) для применения под давлением ниже 10 кПа, 100 мбар абс., 1,45 psia до 3,5 кПа абс., 35 мбар абс., 0,5 psia
- 2 85 °C (185 °F) для применения под давлением ниже атмосферного вплоть до 17,5 кПа абс., 175 мбар абс., 2,5 psia

Модель 266RST	Пределные значения температуры процесса
Силиконовое масло	-40 ... 121 °C (-40 ... 250 °F) ¹
Витоновые уплотнения	-20 ... 121 °C (-4 ... 250 °F)
Уплотнения из PTFE	-20 ... 85 °C (-4 ... 185 °F)

- 1 85 °C (185 °F) для применения под давлением ниже 10 кПа, 100 мбар абс., 1,45 psia

Хранение

Модель 266MST, 266RST	Диапазон температур хранения
Температура хранения	-50 ... 85 °C (-58 ... 185 °F)
Встроенный ЖК-дисплей	-40 ... 85 °C (-40 ... 185 °F)

	Влажность воздуха во время хранения
Относительная влажность воздуха	До 75 %

Предельные значения для факторов воздействия окружающей среды

Электромагнитная совместимость (ЭМС)

Соответствует устойчивости к перенапряжению, заданной стандартами EN 61326 и Namur NE-21 (с защитой от перенапряжения):

4 кВ (согласно IEC 1000-4-5 EN 61000-4-5).

Директива по оборудованию, работающему под давлением (DGRL)

Приборы с максимальным рабочим давлением 25 МПа, 250 бар, 3625 psi или 41 МПа, 410 бар, 5945 psi или 60 МПа, 600 бар, 8700 psi удовлетворяют требованиям директивы 97/23/ЕС, Категория III, модуль "Н".

Влажность

Относительная влажность воздуха: до 100 %.
Конденсация, оледенение: допускается.

Вибропрочность

Ускорения до 2 g при частоте до 1000 Гц (согласно IEC 60068-2-6).

Шокоустойчивость

Ускорение: 50 g
Продолжительность: 11 мс
(согласно IEC 60068-2-27).

Влажность и пылесодержащая атмосфера (степень защиты)

Измерительный преобразователь защищен от проникновения пыли и песка, а также от воздействия при погружении согласно стандартам EN 60529 (1989) со степенью IP 67 (IP 68 под заказ) или согласно NEMA 4X или согласно JIS C0920.

IP 65 со штекерным соединением Harting Han.

Взрывоопасная атмосфера

Со встроенным ЖК-индикатором или без него

Взрывозащита типа «Искробезопасная цепь».

Допуск в соответствии с ATEX Еуропа (код E1) и IEC Ex (код E8)

II 1 G Ex ia IIC T6/T5/T4 и

II 1/2 G Ex ia IIC T6/T5/T4; IP67.

II 1 D Ex iaD 20 T85 °C и

II 1/2 D Ex iaD 21 T85 °C; IP67.

NEPSI China (Code EY)

Ex ia IIC T4□T6, DIP A20T_A, T4~T6.

Взрывозащита типа «Взрывонепроницаемая оболочка»:

Допуск в соответствии с ATEX Еуропа (код E2) и IEC Ex (код E9)

II 1/2 G Ex d IIC T6 и

II 1/2 D Ex tD A21 T85 °C (-50 °C ≤ Ta ≤ +75 °C); IP67.

NEPSI China (Code EZ)

Ex d IIC T6, DIP A21T_A, T6.

Взрывозащита типа "nL":

ATEX Еуропа (код E3) и IEC Ex (код ER)

Свидетельство соответствия

II 3 G Ex nL IIC T6/T5/T4 и

II 3 D Ex tD A22 T85 °C; IP67.

NEPSI China (код EY) Свидетельство соответствия

Ex nL IIC T4□T6, DIP A22T_A, T6.

Сертификаты FM для США (код E6) и

Сертификаты FM для Канады (код E4):

- Explosionproof (US): Class I, Div. 1, Groups A, B, C, D
 - Explosionproof (Canada): Class I, Div. 1, Groups B, C, D
 - Dust ignitionproof : Class II, Div. 1, Groups E, F, G
 - Suitable for: Class II, Div. 2, Groups F, G; Class III, Div.1, 2
 - Nonincendive: Class I, Div. 2, Groups A, B, C, D
 - Intrinsically safe: Class I, II, III, Div. 1, Groups A, B, C, D, E, F, G
Class I, Zone 0 AEx ia IIC T6/T4, Zone 0 (FM US)
Class I, Zone 0 Ex ia IIC T6/T4, Zone 0 (FM Canada)
-

ATEX комбинированный (код EW = E1 + E2 + E3), (код E7 = E1 + E2)

ATEX комбинированный и сертификаты FM (код EN = EW + E4 + E6)

Комбинированные сертификаты FM для США и Канады

- Искробезопасная цепь (код EA)
 - Взрывонепроницаемая оболочка (код EB)
 - негорючее оборудование (код EC)
-

IEC комбинированный (код EH = E8 + E9), (код EI = E8 + E9 + ER)

NEPSI комбинированный (код EP = EY + EZ), (код EQ = EY + EZ + ES)

— ГОСТ (Россия), ГОСТ (Казахстан), Inmetro (Бразилия) на базе ATEX

В свидетельствах об испытании указаны допустимые диапазоны температур окружающей среды (в пределах от -50 до 85 °C) в зависимости от класса температуры.

Модель 266MST дифференциальное давление Модель 266RST абсолютное давление

Электрические характеристики и опции

Цифровой обмен данными по протоколу HART и выход 4 ... 20 мА

Электропитание

Измерительный преобразователь работает с напряжением 10,5 ... 42 В DC без полного нагрузочного сопротивления и защищен от ошибочной перемены мест полюсов (нагрузочные сопротивления позволяют осуществлять эксплуатацию и при напряжении более 42 В DC). При эксплуатации в зонах Ex ia и прочих вариантах искробезопасного окружения напряжение питания не должно превышать 30 В DC. Минимальное рабочее напряжение с опцией «Защита от перенапряжения»: 12,3 В DC

Пульсация

Не более 20 мВ с нагрузочным сопротивлением 250 Ом согласно спецификациям HART.

Ограничение полного сопротивления нагрузки

Общее сопротивление измерительной цепи при 4 ... 20 мА и HART:

$$R \text{ (k}\Omega\text{)} = \frac{\text{напряжения питания} - \text{минимальное рабочее напряжение (В DC)}}{22 \text{ мА}}$$

Обмен данными по протоколу HART требует минимального сопротивления в 250 Ω.

Индикаторы (опционально)

Встроенный ЖК-индикатор (код L1)

Широкоформатный ЖК-дисплей, 128 x 64 точки 52,5 x 27,2 мм (2,06 x 1,07 д.). Точечная матрица. Поддержка нескольких языков. Четыре кнопки для настройки и управления прибором. Упрощенная настройка для быстрого ввода в эксплуатацию. Варианты визуализации на выбор пользователя, в зависимости от выполняемых задач. Индикация суммарного расхода и фактического расхода. Дисплей также может использоваться для вывода данных о статическом давлении, температуре, диагностической информации, а также для выполнения настроек.

Встроенный ЖК-индикатор с TIG-управлением (код L5)

Практически идентичен предыдущему ЖК-индикатору, но с новыми TIG-клавишами (клавиатура Through-The-Glass), которые позволяют работать с меню преобразователя не снимая с него крышку. TIG-клавиши защищены от случайного нажатия.



M10142

Рис. 1: Встроенный ЖК-индикатор с TIG-управлением

Защита от перенапряжения (опционально)

До 4 кВ

- Напряжение: 1,2 мкс - время нарастания / 50 мкс - время задержки на половинное значение.
- Ток: 8 мкс - время нарастания / 20 мкс - время задержки на половинное значение.

Выходной сигнал

Двухпроводной выход 4 ... 20 мА, на выбор пользователя: линейный или квадратичный выходной сигнал, характеристика с экспонентами 3/2 или 5/2, квадратный корень для двунаправленного расхода, таблица линеаризации на 22 точки (т.е. для измерения уровня в лежащих, цилиндрических или шарообразных емкостях). По протоколу HART передаются цифровые переменные процесса, которые накладываются на сигнал (4 ... 20 мА) (протокол по стандарту Bell 202 FSK).

Предельные значения выходного тока (по стандарту NAMUR)

Условия перегрузки

- Нижняя граница: 3,8 мА (настраивается в диапазоне 3,8 ... 4 мА)
- Верхняя граница: 20,5 мА (настраивается в диапазоне 20 ... 21 мА)

Аварийный ток

- Минимальный аварийный ток: 3,6 мА (настраивается в диапазоне 3,6 ... 4 мА)
- Максимальный аварийный ток: 21 мА (настраивается в диапазоне 20 ... 22 мА)

Стандартная настройка: Ток высокого порога тревоги

Диагностика процесса (PILD)

Plugged impulse detection (PILD) (распознавание закупорки импульсных линий) выдает предупреждение по протоколу HART. Устройство можно также настроить таким образом, чтобы аналоговый выходной сигнал переключался на «ток тревоги».

Выход FOUNDATION fieldbus

Тип устройства

LINK MASTER

Поддерживается функция Link Active Scheduler (LAS).

Код изготовителя: 000320 (hex), Код типа устройства: 0007 (hex)

Электропитание

Измерительный преобразователь работает от источника питания с напряжением 9 ... 32 В DC, независимо от полярности, с или без защиты от перенапряжения.

При эксплуатации в зонах EEx ia напряжение питания не должно превышать 24 В DC (сертификация объекта) или 17,5 В DC (сертификация FISCO) согласно FF-816.

Энергопотребление

Рабочий режим (ток покоя): 15 мА

Предельное значение тока утечки: не более 20 мА

Выходной сигнал

Физический слой в соответствии с IEC 11582 / EN 611582, передача с помощью модуляции Manchester II на скорости 31,25 кбит/с.

Функциональные блоки / время цикла

- 3 расширенных аналоговых входных блока / макс. 25 мс (каждый)
- 1 расширенный PID-блок / макс. 40 мс
- 1 стандартный арифметический блок / 25 мс
- 1 стандартный блок селектора входов / 25 мс
- 1 стандартный блок селектора управления / 25 мс
- 1 стандартный блок определения параметров сигнала / 25 мс
- 1 стандартный блок интегратора / сумматора / 25 мс

Дополнительные блоки

- 1 расширенный блок ресурсов
- 1 определенный изготовителем блок преобразования давления с калибровкой
- 1 определенный изготовителем блок преобразователя расширенной диагностики с распознаванием закупорки импульсных линий
- 1 определенный изготовителем блок преобразователя локального дисплея

Количество объектов каналов связи

35

Количество VCR

35

Выходной интерфейс

Протокол цифровой связи FOUNDATION fieldbus стандарта H1, соответствует спецификации V. 1.7.

FF--регистрация находится в стадии разработки.

Встроенный ЖК-дисплей

Широкоформатный ЖК-дисплей, 128 x 64 точки 52,5 x 27,2 мм (2,06 x 1,07 д.) Точечная матрица.

Поддержка нескольких языков.

Четыре кнопки для настройки и управления прибором.

Упрощенная настройка для быстрого ввода в эксплуатацию.

Варианты визуализации на выбор пользователя, в зависимости от выполняемых задач.

Индикация суммарного расхода и фактического расхода.

Дисплей также может использоваться для вывода данных о статическом давлении, температуре, диагностической информации, а также для выполнения настроек.

Режим работы при сбое измерительного преобразователя

При серьезных сбоях измерительного преобразователя выходной сигнал «фиксируется» на последнем достоверном значении, если система самодиагностики (которая также сигнализирует о неполадках) распознала сбой.

При сбоях электроники или коротких замыканиях в целях безопасности сети напряжение питания преобразователя электронным способом ограничивается заданным значением (20 мА).

Модель 266MST дифференциальное давление

Модель 266RST абсолютное давление

Выход PROFIBUS PA

Тип устройства

Измерительный преобразователь давления соответствует профилю 3.0.1

Идент. номер: 3450 (hex)

Электропитание

Измерительный преобразователь работает от источника питания с напряжением 9 ... 32 В DC, независимо от полярности, с или без защиты от перенапряжения.

При эксплуатации в зонах EEx ia напряжение питания не должно превышать 17,5 В DC.

Искробезопасный монтаж в соответствии с моделью FISCO.

Энергопотребление

Рабочий режим (ток покоя): 15 мА

Предельное значение тока утечки: не более 20 мА

Выходной сигнал

Физический слой в соответствии с IEC 1158 -2/ EN 61158-2, передача с помощью модуляции Manchester II на скорости 31,25 кбит/с.

Выходной интерфейс

Обмен данными PROFIBUS PA в соответствии с PROFIBUS DP 50170 часть 2 / DIN 19245 часть 1-3.

Время выходного цикла

25 мс

Блоки данных

266MST:

1 "физический блок"

3 блока "аналогового ввода"

1 "блок преобразователя давления" с калибровкой

1 "блок преобразователя расширенной диагностики" с

распознаванием закупорки импульсных линий

1 "блок преобразователя" локального дисплея

266RST:

1 "физический блок"

3 блока "аналогового ввода"

1 "блок преобразователя давления" с калибровкой

1 "блок преобразователя" локального дисплея

Встроенный ЖК-дисплей

Широкоформатный ЖК-дисплей, 128 x 64 точки 52,5 x 27,2 мм (2,06 x 1,07 д.) Точечная матрица.

Поддержка нескольких языков.

Четыре кнопки для настройки и управления прибором.

Упрощенная настройка для быстрого ввода в эксплуатацию.

Варианты визуализации на выбор пользователя, в зависимости от выполняемых задач.

Индикация фактического значения расхода.

Дисплей также может использоваться для вывода данных о статическом давлении, температуре, диагностической информации, а также для выполнения настроек.

Режим работы при сбое измерительного преобразователя

В случае серьезных сбоев измерительного преобразователя, распознанных системой самодиагностики, выходной сигнал может быть переведен в одно из следующих состояний на выбор пользователя: безопасное, последнее достоверное или рассчитанное значение.

При сбоях электроники или коротких замыканиях в целях безопасности сети напряжение питания преобразователя электронным способом ограничивается заданным значением (20 мА).

Точность измерения

Эталонные условия согласно IEC 60770.

Температура окружающей среды 20 °C (68 °F), отн. влажность 65 %, атмосферное давление 1013 гПа (1013 мбар), вертикальное расположение измерительной ячейки (плоскости разделительных мембран), интервал измерения на основе нулевой точки, разделительные мембраны из нержавеющей стали AISI 316 L или Hastelloy, наполняющая жидкость - силиконовое масло, цифровые значения отсечки HART конечных точек интервала соответствуют 4 и 20 мА, характеристика линейная. Если не задано иное, погрешности указываются в % от интервала измерения. Значения точности измерения, касающиеся верхнего предела измерительного диапазона (URL), подвержены воздействию текущего динамического диапазона (ДД) - отношения верхнего предела диапазона измерения к установленному интервалу измерения. В ЦЕЛЯХ ОПТИМИЗАЦИИ ТОЧНОСТИ ИЗМЕРЕНИЯ РЕКОМЕНДУЕТСЯ ВЫБРАТЬ ТАКОЙ СЕНСОР, КОТОРЫЙ ОБЕСПЕЧИВАЛ БЫ НАИМЕНЬШЕЕ ЗНАЧЕНИЕ ДИНАМИЧЕСКОГО ДИАПАЗОНА.

Динамическая характеристика (соотв. IEC 61298-1)

Сенсоры	Постоянная времени (63,2 % суммарной переходной характеристики)
Сенсоры F — R	150 ms
Сенсор C	400 ms
Сенсор A	1000 ms
Запаздывание для всех сенсоров	40 ms

Время реакции (суммарное) = запаздывание + постоянная времени

Погрешность

% откалиброванного интервала, куда входят нелинейность после настройки граничной точки, гистерезис и неповторяемость. Для устройств с полевой шиной диапазон относится к исходному шкалированию аналогового функционального входного блока.

Модель	Сенсор	Для ДД до	
266MST	от А до R	от 1:1 до 10:1	± 0,04 %
	A	от 10:1 до 20:1	± (0,04 + 0,005 × ДД - 0,05) %
	C	от 10:1 до 30:1	± (0,04 + 0,005 × ДД - 0,05) %
	от F до R	от 10:1 до 100:1	± (0,04 + 0,005 × ДД - 0,05) %
266MST	от F до N	от 1:1 до 10:1	± 0,025 % (опция)
266RST	от F до N	от 1:1 до 10:1	± 0,04 %
	от F до N	от 10:1 до 20:1	± (0,04 + 0,005 × ДД - 0,05) %

Модель	Сенсор Рабс (второй сенсор для 266MST) Диапазон 41 МПа, 410 бар, 5945 psi, (2 МПа, 20 бар, 290 psi для сенсора dp, код A)		
266MST	от C до R		80 кПа, 800 мбар, 321 inH ₂ O
	A		1,2 кПа, 12 мбар, 4,8 inH ₂ O

Температура окружающей среды

на 20 К изменения в пределах от -40 до 85 °C
(на 36 °F изменения в пределах от -40 до 185 °F):

Модель	Сенсор	Для ДД до	
266MST	A	10:1	± (0,06 % URL + 0,045 % интервал измерения)
	от C до R	10:1	± (0,03 % URL + 0,045 % интервал измерения)
266RST	от F до N	10:1	± (0,05 % URL + 0,08 % интервал измерения)

При изменении температуры окружающей среды от -10 °C до 60 °C (от 14 до 140 °F):

Модель	Сенсор	Для ДД до	
266MST	A	10:1	± (0,12 % URL + 0,05 % интервал измерения)
	от C до R	10:1	± (0,06 % URL + 0,05 % интервал измерения)
266RST	от F до N	10:1	± (0,1 % URL + 0,1 % интервал измерения)

на 10 К изменения в пределах от -40 до -10 ° или от 60 до 85 °C
(на 18 °F изменения в пределах от -40 до 14 °F или от 140° до 185 °F):

Модель	Сенсор	Для ДД до	
266MST	A	10:1	± (0,05 % URL + 0,03 % интервал измерения)
	от C до R	10:1	± (0,025 % URL + 0,03 % интервал измерения)
266RST	от F до N	10:1	± (0,05 % URL + 0,05 % интервал измерения)

Модель 266MST / сенсор абсолютного давления

Для всего диапазона температур 125 К, в пределах от -40 °C до 85 °C:

— нулевой сигнал

Для сенсоров C — R:

40 кПа, 400 мбар, 160 inH₂O

(сенсор абсолютного давления 41 МПа, 410 бар, 5945 psi)

Для сенсора A:

2 кПа, 20 мбар, 8 inH₂O

(сенсор абсолютного давления 2 МПа, 20 бар, 290 psi)

— интервал измерения

Для сенсоров C — R:

0,3 МПа, 3 бар, 43,5 psi

(сенсор абсолютного давления 41 МПа, 410 бар, 5945 psi)

Для сенсора A: 15 кПа, 150 мбар, 60 inH₂O

(сенсор абсолютного давления 2 МПа, 20 бар, 290 psi)

Модель 266MST дифференциальное давление

Модель 266RST абсолютное давление

Статическое давление

(в условиях рабочего давления погрешность нулевого сигнала можно компенсировать)
для рабочего давления до 41 МПа, 410 бар, 5945 psi

Диапазон измерения	Сенсор А	Сенсор С, F, L, N	Сенсор R
Погрешность нулевого сигнала	До 2 бар: 0,05 % URL	До 100 бар: 0,05 % URL	До 100 бар: 0,1 % URL
	> 2 бар: 0,05 % URL/бар	> 100 бар: 0,05 % URL/100 бар	> 100 бар: 0,1 % URL/100 бар
Погрешность интервала	До 2 бар: 0,05 % интервала	До 100 бар: 0,05 % интервала	До 100 бар: 0,1 % интервала
	> 2 бар: 0,05 % диапазон/бар	> 100 бар: 0,05 % диапазон/100 бар	> 100 бар: 0,1 % диапазон/100 бар

Питание

В границах предельных значений, заданных для напряжения / полного сопротивления нагрузки, общее влияние составляет менее 0,005 % от верхнего предела диапазона измерения на 1 вольт.

Полное сопротивление нагрузки

В пределах границ полного сопротивления нагрузки / напряжения общее влияние незначительно мало.

Электромагнитное поле

Удовлетворяет всем требованиям EN 61326 и NAMUR NE-21.

Нарушение синфазности

Начиная с 100 В скв @ 50 Гц, или 50 В DC, влияние отсутствует

Монтажное положение

Перекрутка на уровне мембраны ощутимого эффекта не оказывает. Отклонение из вертикальной плоскости на угол до 90° вызывает смещение нулевой точки до 0,35 кПа (3,5 мбар, 1,4 in H₂O), что может быть исправлено соответствующей настройкой нулевой точки. Влияние на интервал измерения отсутствует.

Долговременная стабильность

Сенсоры С — R:

± 0,15 % URL в течение 10 лет (± 0,05 % URL/год)

Сенсор А:

± 0,3 % URL в течение 10 лет (± 0,2 % URL/год)

Total performance

Изменение температуры от 28 °C (50 °F),
только 266MST: до 10 МПа, 100 бар, 1450 psi
статического давления с базовой точностью для опции D1 (0,025 %)

Модель	Сенсор	Для ДД до	Total performance (при погрешности 0,04 %)
266MST	от F до N	1:1	± 0,119 % откалиброванного интервала измерения
266RST	от F до N	1:1	± 0,186 % откалиброванного интервала измерения

При изменении температуры (DIN 16086) в диапазоне - 10 ... 60 °C (14 ... 140 °F),
только 266MST: до 10 МПа, 100 бар, 1450 psi
статического давления с базовой точностью для опции D1 (0,025 %)

Модель	Сенсор	Для ДД до	Total performance (при погрешности 0,04 %)
266MST	от F до N	1:1	± 0,121 % откалиброванного интервала измерения
266RST	от F до N	1:1	± 0,2 % откалиброванного интервала измерения

Данные о базовой точности (Total Performance) включают в себя

- отклонения при измерении (нелинейность, гистерезис и неповторяемость),
- влияние изменения окружающей температуры на нулевой сигнал и интервал измерения
- влияние статического давления (только для 266MST) на интервал измерения, влияние на нулевой сигнал корректируется после ввода в эксплуатацию.

$$E_{Mperf} = \sqrt{(E_{\Delta TZ} + E_{\Delta TS})^2 + E_{\Delta PS}^2 + E_{lin}^2}$$

E_{Mperf} = базовая точность (Total Performance)

$E_{\Delta TZ}$ = влияние температуры окружающей среды на нулевой сигнал.

$E_{\Delta TS}$ = влияние температуры окружающей среды на интервал измерения

$E_{\Delta PS}$ = влияние статического давления на интервал измерения (только 266MST)

E_{lin} = отклонения при измерении

Техническая спецификация

(В информации по оформлению заказа проверьте наличие различных вариантов соответствующей модели)

Материалы

Технологические разделительные мембраны¹

Нержавеющая сталь 1.4435 (AISI 316L)
Hastelloy C276; Monel 400; Monel 400 с покрытием из золота; тантал

Технологический фланец, адаптер, заглушка и воздушный / дренажный клапаны¹

Нержавеющая сталь 1.4404 / 1.4408 (AISI 316L)
Hastelloy C276; Monel 400; Кайнар
(фланец из нержавеющей стали AISI 316L с вставкой из PVDF)

Глухой фланец (референтная сторона 266RST)

Нержавеющая сталь 1.4404 (AISI 316L)

Наполняющая жидкость сенсора

Силиконовое масло, инертный наполнитель (Galden)

Крепежный хомут²

Оцинкованная углеродистая сталь с хромовым пассивированием; нержавеющая сталь AISI 316 L.

Уплотнения¹

Витон (FPM); буна (NBR); EPDM; витон в оболочке из PTFE или FEP (только для присоединительного элемента из PVDF Кайнар); графит

Корпус сенсора

Нержавеющая сталь 1.4404 (AISI 316L)

Винты и гайки

Винты и гайки из нержавеющей стали AISI 316, класса A4-70 или класса A2-70 согласно UNI 7323 (ISO 3506), в соответствии с NACE MR0175 Class II.

Корпус для электронных компонентов и крышка

Алюминиевый сплав (содержание меди $\leq 0,3\%$) с эпоксидным покрытием (цвет RAL 9002); нержавеющая сталь AISI 316L.

Уплотнительное кольцо крышки

Буна N (пербуна)

Локальные органы настройки нулевой точки, интервала измерения и защиты от записи

Усиленный стекловолокном оксид полифенилена (съёмные)

Таблички

Нержавеющая сталь AISI 316 для фирменной таблички измерительного преобразователя, таблички с сертификатом, опциональная табличка для маркировки точки замера/настроечных значений, закреплённая на корпусе электронной части, а также опциональная подвесная табличка с пользовательской информацией. Надписи на табличках выполнены лазерной гравировкой.

- ¹ Компоненты измерительного преобразователя, вступающие в контакт с рабочей средой
- ² Материал винта U-образной скобы: нержавеющая сталь AISI 400; Материал винтов: Высокопрочная легированная сталь или нержавеющая сталь AISI 316.

Модель 266MST дифференциальное давление Модель 266RST абсолютное давление

Калибровка

Стандартно:

- от 0 до верхнего предела измерительного диапазона, при температуре окружающей среды и атмосферном давлении

Опционально:

- На заданный интервал измерения

Опциональные дополнения

Крепежный хомут

Для вертикальной или горизонтальной установки на 60-мм трубе (2 д.) или для настенного монтажа. или монтажа на стене

ЖК-индикатор

С возможностью поворота в одну из 4 позиций с шагом 90°

Дополнительные маркировочные таблички

Код I2: Для названия точки замера (не более 30 символов) и данных о калибровке (не более 30 символов: нижнее и верхнее значение плюс единица измерения), крепится на корпусе измерительного преобразователя. Код I1: Для пользовательских данных (4 строки по 30 символа каждая), крепится проволокой на корпусе измерительного преобразователя

Защита от перенапряжения

Степень очистки для работы с кислородом (O2)

Сертификаты (испытаний, проверки, характеристик и материалов)

Язык фирменной таблички и руководства по эксплуатации

Штекерный соединитель для обмена данными

Присоединительные элементы

Фланец: 1/4-18 NPT на оси технологического процесса

Переходник: 1/2-14 NPT на оси технологического процесса

Межцентровое расстояние (266MST):

54 мм (2,13 д.) между фланцами; 51 мм, 54 мм или 57 мм (2,01 д., 2,13 д. или 2,24 д.) между переходниками

Крепежная резьба:

7/16–20 UNF при межцентровом расстоянии 41,3 мм

или если используется фланец присоединения к

технологическому процессу, код C:

M10 при рабочем давлении до 16 МПа, 160 бар, 2320 psi

M12 при повышенном рабочем давлении до 41 МПа, 410

бар, 6000 psi

Электрические соединения

Два резьбовых отверстия 1/2-14 NPT или M20 x 1,5 для кабельного сальника непосредственно на корпусе.

Специальный штекерный соединитель для обмена данными (по запросу)

- HART: прямая или угловая штекерная вилка Harting Han 8D с контрштекером.
- FOUNDATION fieldbus, PROFIBUS PA: штекер M12 x 1 или 7/8 д.

Соединительные клеммы

Вариант HART: Три разъема для организации сигналов/внешней индикации, рассчитанные на сечение кабеля до 2,5 мм² (14 AWG) и точки подключения для тестовых целей и обмена данными.

Версии для полевой шины: два сигнальных разъема (шинных) под кабель сечением до 2,5 мм² (14 AWG)

Заземление

Имеются внутренние и внешние клеммы заземления, рассчитанные на сечение кабеля до 6 мм² (10 AWG).

Монтажное положение

Измерительный преобразователь может быть установлен в любом положении.

Корпус электронной части можно повернуть в любое положение. Упор служит в качестве стопора при вращении.

Масса

(без опций)

3,7 кг (8,2 фунта), дополнительно 1,5 кг (3,3 фунта), если корпус из нержавеющей стали.

Упаковка - дополнительно 650 г (1,5 фунта)

Упаковка

Картонная коробка размером 28 x 23 x 24 мм, ок. (11 x 9 x 9 д.).

Настройка

Измерительный преобразователь с поддержкой протокола HART и выходом 4 ... 20 мА

Стандартная конфигурация

Преобразователь поставляется уже откалиброванным в соответствии с указанными заказчиком значениями измерительного диапазона. Диапазон калибровки и номер технологической позиции указываются на фирменной табличке устройства. Если эти данные не были указаны заранее, преобразователь поставляется с незаполненной табличкой и в следующей конфигурации:

Физическая единица измерения	кПа
4 мА	ноль
20 мА	Верхний предел диапазона измерения (URL)
Выход	линейная
Сглаживание	1 сек
Режим работы при сбое измерительного преобразователя	Высокий порог тревоги
Программная метка (макс. 8 символов)	не заполнена
Оptionальный ЖК-дисплей	PV в кПа; выход в мА и в процентах в виде барграфа

Отдельные или все из описанных выше конфигурируемых параметров, включая моменты начала и окончания измерения (в тех же единицах), позже могут быть легко изменены с помощью портативного HART-коммуникатора или совместимой с ПК- конфигурационной программы через интерфейс DTM для модели 266-. Данные о типах и материалах фланца, -материалах уплотнительных колец и воздушных- / дренажных клапанах, а также прочие опции устройства хранятся в базе данных измерительного преобразователя.

Настройка по спецификации заказчика (опция №6)

В дополнение к стандартным настроечным параметрам заказчик может указать следующие данные:

Описание	16 буквенно-цифровых символа
Дополнительная информация	32 буквенно-цифровых символа
Дата	день, месяц, год

Для передачи результатов измерения давления по протоколу HART предусмотрены следующие физические единицы измерения:

Па, кПа, МПа
inH₂O @ 4 °C, ммH₂O @ 4 °C, psi
inH₂O @ 20 °C, ftH₂O @ 20 °C, ммH₂O @ 20 °C
inHg, ммHg, торр, г/см², кг/см², атм, мбар, бар
Эти и другие доступны для передачи в PROFIBUS и FOUNDATION fieldbus.

Измерительный преобразователь с протоколом обмена данными PROFIBUS PA

Стандартная конфигурация

Преобразователь поставляется уже откалиброванным в соответствии с указанными заказчиком значениями измерительного диапазона. Диапазон калибровки и номер технологической позиции указываются на фирменной табличке устройства. Если эти данные не были указаны заранее, преобразователь поставляется с незаполненной табличкой и в следующей конфигурации:

Профиль измерения	Давление
Физическая единица измерения	кПа
Исходное шкалирование 0 %	Нижний предел диапазона измерения (LRL)
Исходное шкалирование 100 %	Верхний предел диапазона измерения (URL)
Выход	линейная
Верхний порог тревоги	Верхний предел диапазона измерения (URL)
Верхний порог предупреждения	Верхний предел диапазона измерения (URL)
Нижний порог предупреждения	Нижний предел диапазона измерения (LRL)
Нижний порог тревоги	Нижний предел диапазона измерения (LRL)
Крайнее значение гистерезиса	0,5 % исходного шкалирования
Время фильтрации PV	0 сек
Адрес (настроен с помощью локальных кнопок управления)	126
Маркировка точки замера	30 буквенно-цифровых символа
Оptionальный ЖК-дисплей	PV в кПа; выход в процентах в виде барграфа

Отдельные или все из описанных выше конфигурационных параметров, включая значения диапазона измерения (в тех же единицах), позже могут быть легко изменены с помощью совместимой с ПК -конфигурационной программы через интерфейс DTM для моделей 266-. Данные о типах и материалах фланца, -материалах уплотнительных колец и воздушных / дренажных клапанах, а также прочие опции устройства хранятся в базе данных измерительного преобразователя.

Настройка по спецификации заказчика (опция №6)

В дополнение к стандартным настроечным параметрам заказчик может указать следующие данные:

Описание	32 буквенно-цифровых символа
Дополнительная информация	32 буквенно-цифровых символа
Дата	день, месяц, год

Модель 266MST дифференциальное давление

Модель 266RST абсолютное давление

Измерительный преобразователь с поддержкой связи FOUNDATION fieldbus

Стандартная конфигурация

Преобразователь поставляется уже откалиброванным в соответствии с указанными заказчиком значениями измерительного диапазона. Диапазон калибровки и номер технологической позиции указываются на фирменной табличке устройства. Если эти данные не были указаны заранее, преобразователь поставляется с незаполненной табличкой, а аналоговый входной функциональный блок FB1 настроен следующим образом:

Профиль измерения	Давление
Физическая единица измерения	кПа
Исходное шкалирование 0 %	Нижний предел диапазона измерения (LRL)
Исходное шкалирование 100 %	Верхний предел диапазона измерения (URL)
Выход	линейная
Верхний порог тревоги	Верхний предел диапазона измерения (URL)
Верхний порог предупреждения	Верхний предел диапазона измерения (URL)
Нижний порог предупреждения	Нижний предел диапазона измерения (LRL)
Нижний порог тревоги	Нижний предел диапазона измерения (LRL)
Крайнее значение гистерезиса	0,5 % исходного шкалирования
Время фильтрации PV	0 сек
Маркировка точки замера	30 буквенно-цифровых символа
Оptionальный ЖК-дисплей	PV в кПа; выход в процентах в виде барграфа

Аналоговые входные функциональные блоки FB2 и FB3 настроены на температуру сенсора, измеренную в °C, и на статическое давление, измеренное в МПа, соответственно. Отдельные или все из описанных выше конфигурационных параметров, включая значения диапазона измерения, позже могут быть изменены с помощью любого конфигуратора, совместимого с шиной типа FOUNDATION fieldbus. Данные о типах и материалах фланца, -материалах уплотнительных колец и воздушных / дренажных клапанах, а также прочие опции устройства хранятся в базе данных измерительного преобразователя.

Настройка по спецификации заказчика (опция №6)

В дополнение к стандартным настроечным параметрам заказчик может указать следующие данные:

Описание	32 буквенно-цифровых символа
Дополнительная информация	32 буквенно-цифровых символа
Дата	день, месяц, год

Монтажные размеры

(нет данных по конструкции) - размеры указаны в мм (дюймах)

Измерительный преобразователь с корпусом типа «бочка» - горизонтальный фланец

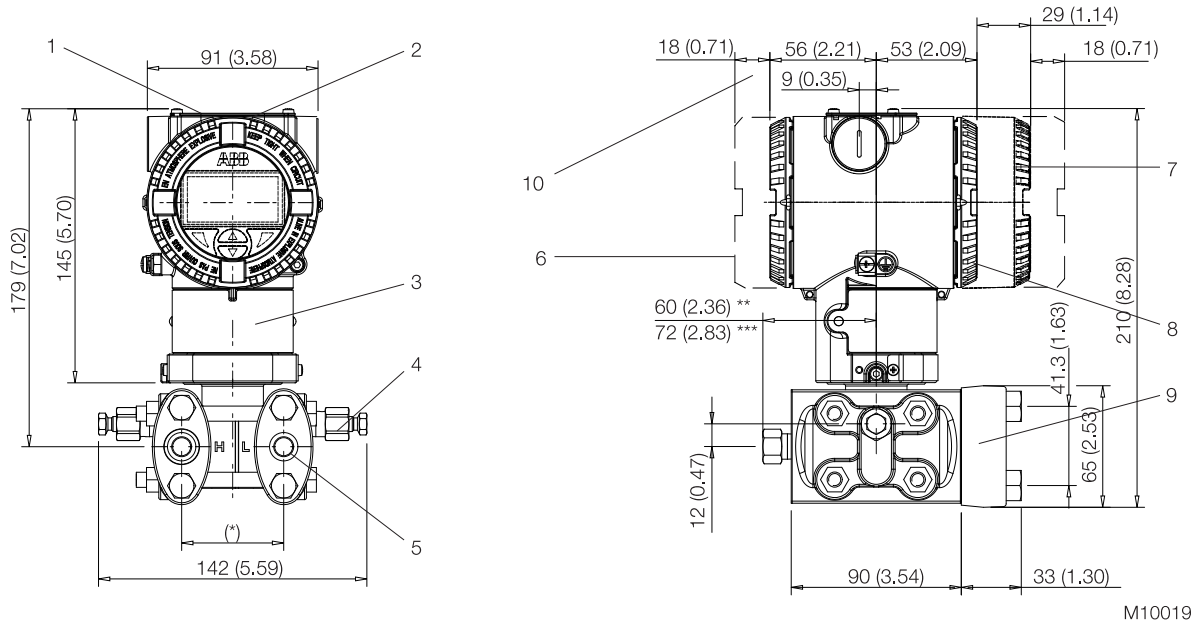


Рис. 2: Размеры - корпус типа «бочка»

1 Настройки | 2 Фирменная табличка | 3 Табличка сертификации | 4 Воздушный / дренажный клапан |
 5 Подсоединение к технологическому процессу | 6 Сторона присоединения | 7 Крышка ЖК-индикатора |
 8 Сторона электронной части | 9 Переходник для технологического фланца | 10 Пространство для снятия крышки

* 54 (2,13) мм (дюйма) с помощью технологического фланца 1/4 - 18 NPT

51 (2,01), 54 (2,13) или 57 (2,24) мм (дюйма) с помощью фланцев-переходников 1/2 - 14 NPT;

Примечание: Присоединительный элемент и паз для уплотнения соответствуют IEC 61518. Резьба для крепления фланца-переходника и других компонентов (например, блока клапанов и т.п.) на технологическом фланце: 7/16 - 20 UNF

** С резьбовой заглушкой

*** С воздушным / дренажным клапаном

Модель 266MST дифференциальное давление Модель 266RST абсолютное давление

Измерительный преобразователь с держателем для вертикального или горизонтального монтажа на трубе 60 мм (2 д.)

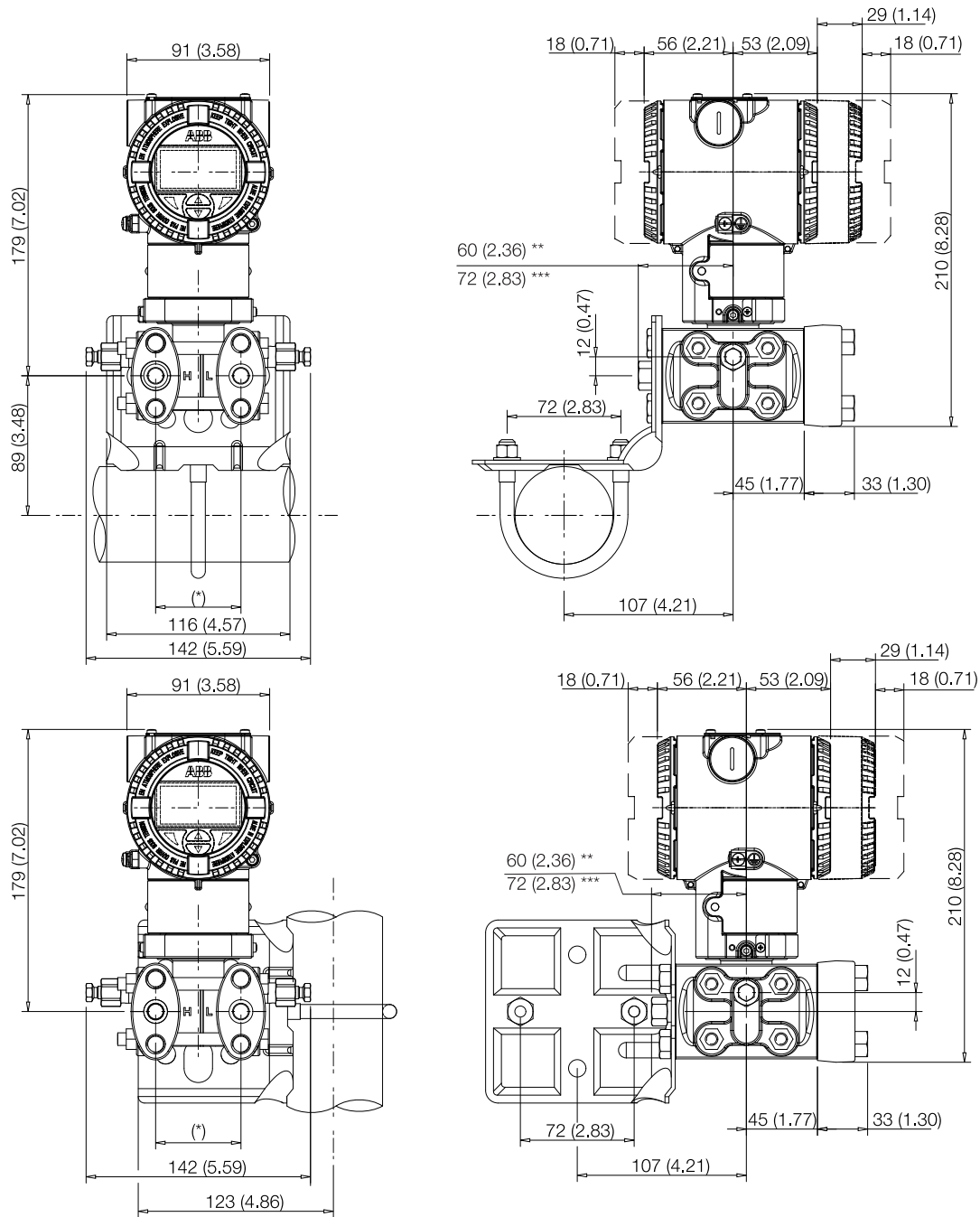


Рис. 3: Монтаж на трубе - корпус типа «бочка»

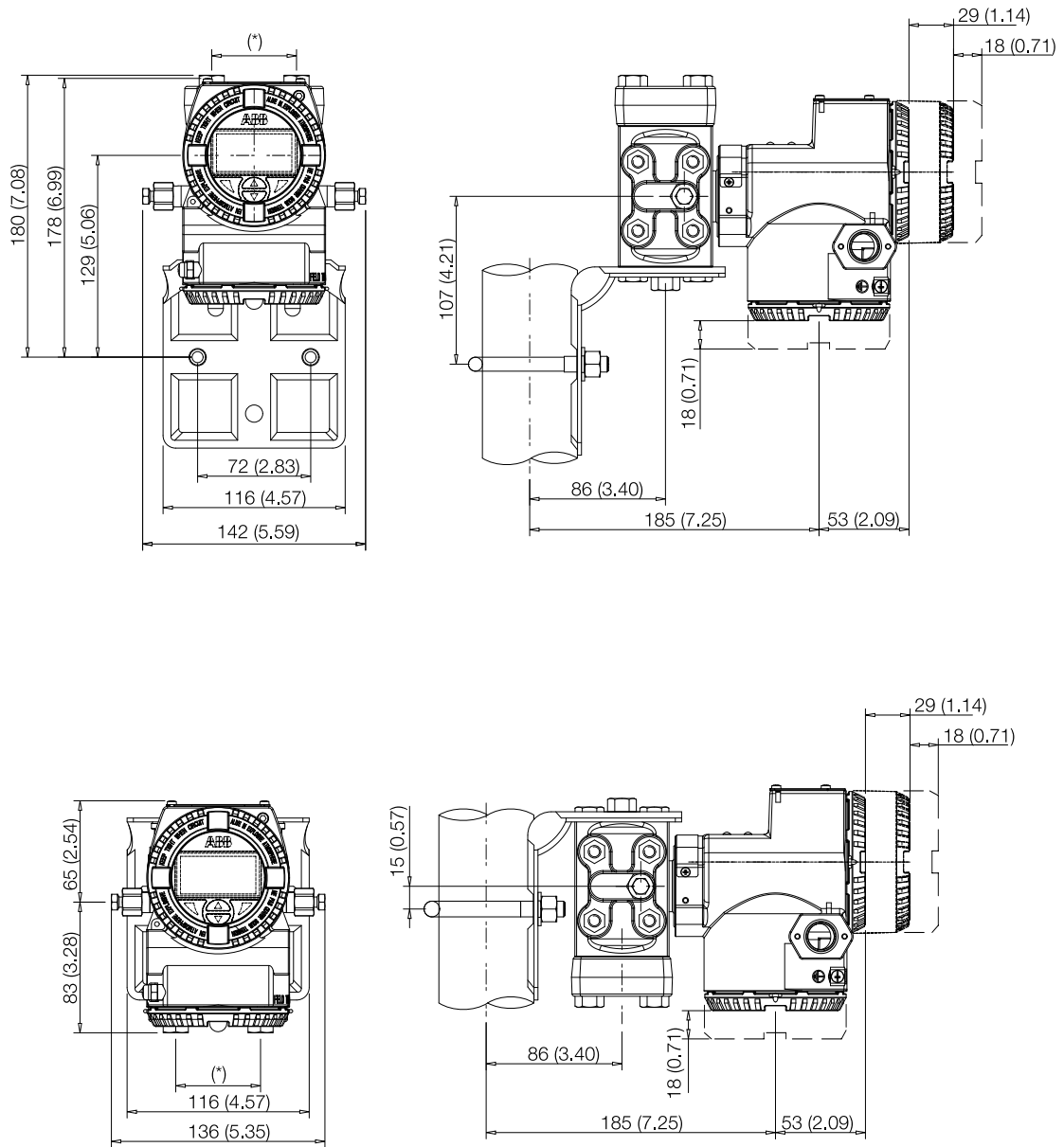
* 54 (2,13) мм (д.) с помощью технологических фланцев 1/4 - 18 NPT
51 (2,01), 54 (2,13) или 57 (2,24) мм (д.) с помощью фланца-переходника 1/2 - 14 NPT;
Примечание: Присоединительный элемент и паз для уплотнения соответствуют IEC 61518. Резьба для крепления фланца-переходника и других компонентов (например, блока клапанов и т.п.) на технологическом фланце: 7/16 -20 UNF.

** С резьбовой заглушкой

*** С воздушным / дренажным клапаном

M10020

Измерительный преобразователь в алюминиевом DIN-корпусе - горизонтальные фланцы с держателем для вертикального или горизонтального монтажа на трубе 60 мм (2 д.)



M10021

Рис. 4: Монтаж на трубе - DIN-корпус

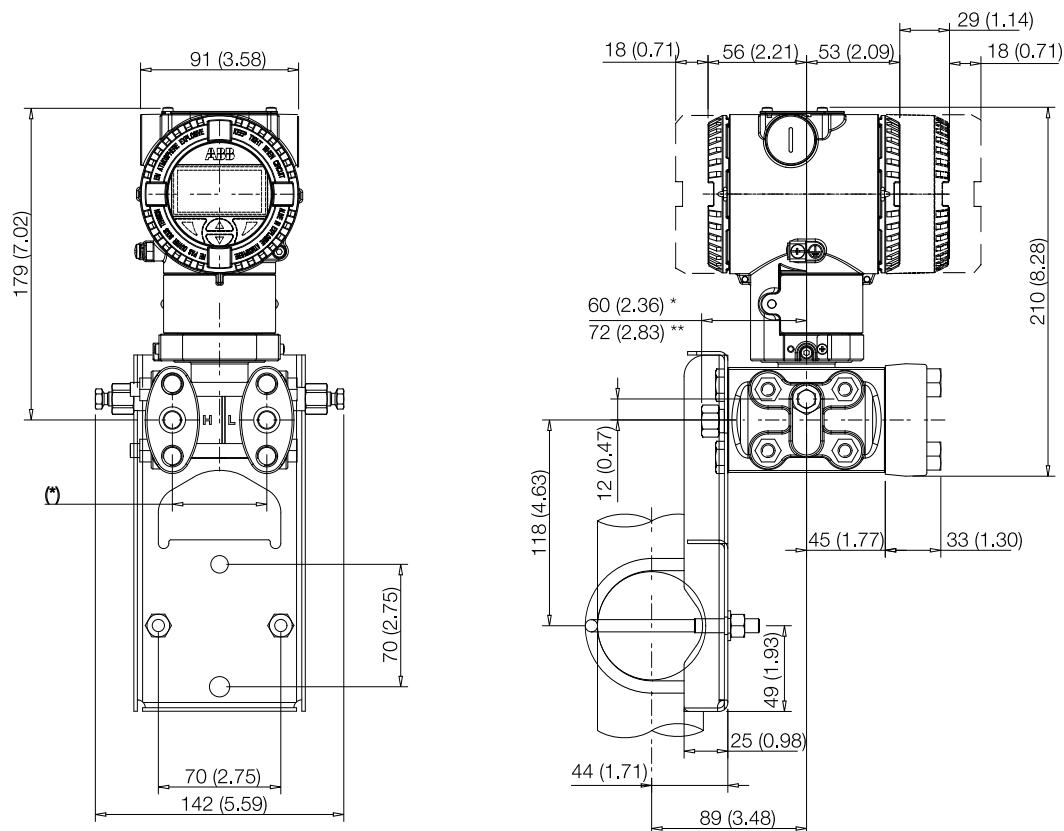
* 54 (2,13) мм (д.) с помощью технологических фланцев 1/4 - 18 NPT

51 (2,01), 54 (2,13) или 57 (2,24) мм (д.) с помощью фланца-переходника 1/2 - 14 NPT;

Примечание: Присоединительный элемент и паз для уплотнения соответствуют IEC 61518. Резьба для крепления фланца-переходника и других компонентов (например, блока клапанов и т.п.) на технологическом фланце: 7/16 -20 UNF.

Модель 266MST дифференциальное давление Модель 266RST абсолютное давление

Измерительный преобразователь с плоским держателем для вертикального или горизонтального монтажа на трубе 60 мм (2 д.)



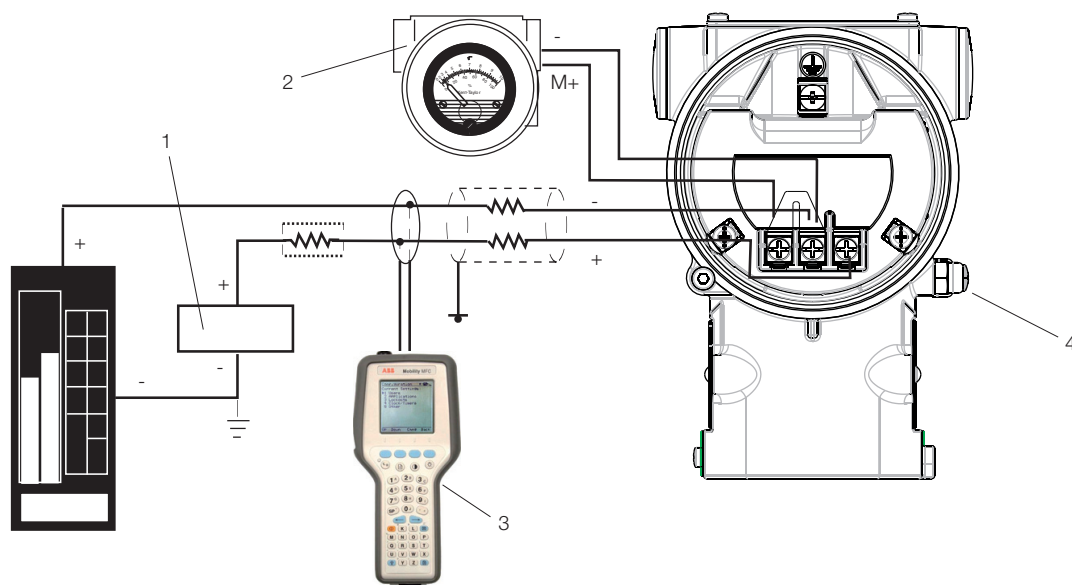
M10022

Рис. 5: Плоский держатель для монтажа на трубе - корпус типа «бочка»

- * С резьбовой заглушкой
- ** С воздушным / дренажным клапаном

Электрические соединения

Вариант HART



M10023

Рис. 6: Электрические разъемы - HART-версия

1 Питание | 2 Дистанционный дисплей | 3 Портативный терминал | 4 Разъем для внешнего заземления

Переносной HART-терминал можно подключить в любой точке проводки в петле при условии, что между терминалом и линией питания измерительного преобразователя есть минимальное сопротивление 250 Ом. Если сопротивление меньше 250 Ω , установите дополнительные резисторы, чтобы обеспечить возможность обмена данными.

Модель 266MST дифференциальное давление Модель 266RST абсолютное давление

Версии для полевой шины



Рис. 7: Штекерный соединитель - версии для полевой шины

Назначение контактов (штекер)		
Номер контакта	FOUNDATION fieldbus	PROFIBUS PA
1	ДАННЫЕ -	ДАННЫЕ +
2	ДАННЫЕ +	ЗЕМЛЯ
3	ЭКРАН	ДАННЫЕ -
4	ЗЕМЛЯ	ЭКРАН

Комплект поставки: отдельный штекер без тары, без контрштекера (разъема)

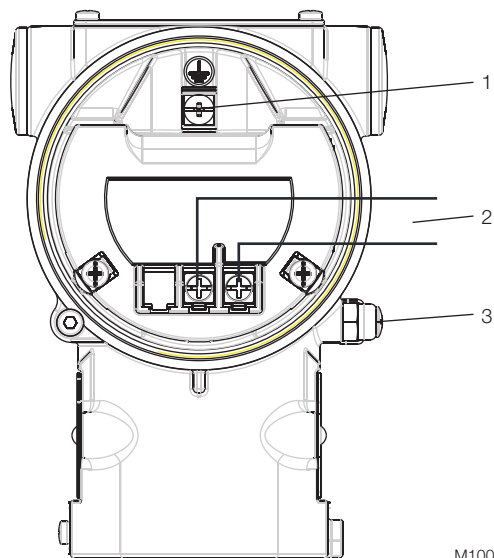
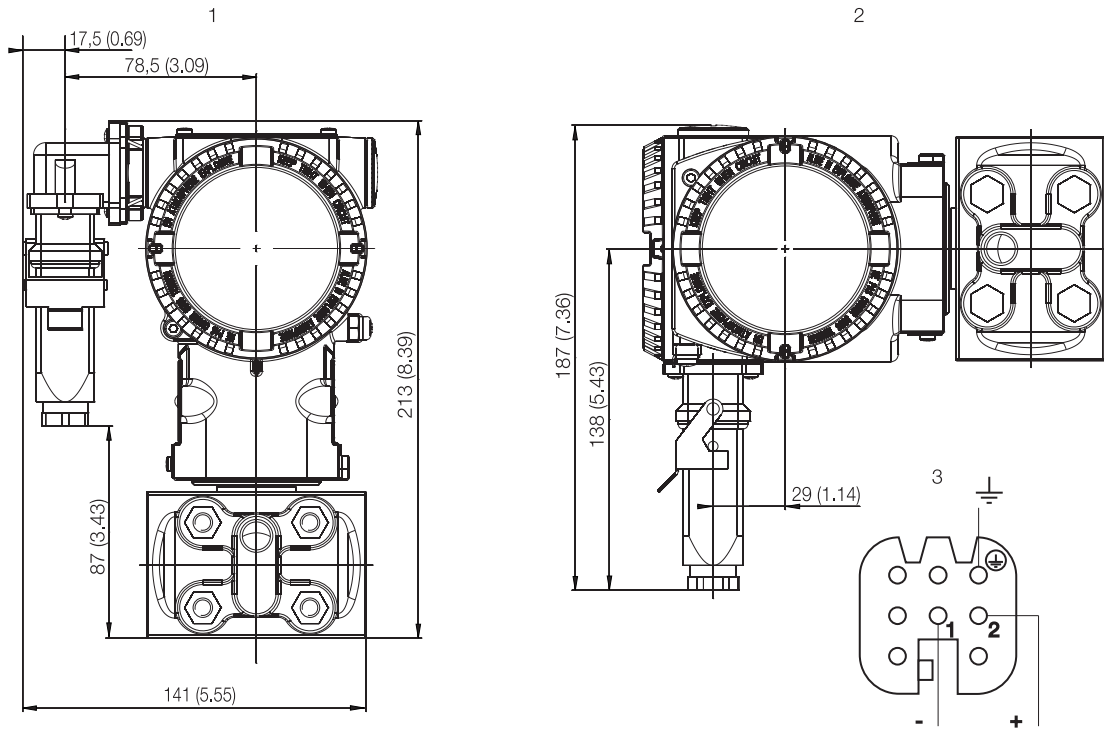


Рис. 8: Стандартная клеммная колодка

1 Внутренняя клемма заземления | 2 Кабель полевой шины (независимо от полярности) | 3 Внешняя клемма заземления

Вариант HART



M10008

Рис. 9: Соединение Harting Han – вариант HART

1 Корпус типа «бочка» | 2 DIN-корпус | 3 Вставка-разъем Harting Han 8D (8U) прилагающегося контроллера (вид на разъем)

Модель 266MST дифференциальное давление

Модель 266RST абсолютное давление

Информация для заказа

Основная информация для заказа модели 266MST измерительного преобразователя дифференциального давления

Выберите из каждой категории один или несколько символов и укажите полный каталожный номер.

Для каждого измерительного преобразователя укажите один или несколько кодов дополнительной информации, если требуются дополнительные опции.

Базовая модель – с 1-го по 6-й символ				266MST	X	X	X	X	X	X	X
Измерительный преобразователь дифференциального давления, базовая точность 0,04%											
Пределы диапазона измерения сенсора – 7-й символ											Продолжени см. след. стр.
0,05 и 1 кПа	0,5 и 10 мбар	0,2 и 4 in. H ₂ O	(примечание 1)	A							
0,2 и 6 кПа	2 и 60 мбар	0,8 и 24 in. H ₂ O		C							
0,4 и 40 кПа	4 и 400 мбар	1,6 и 160 in. H ₂ O		F							
2,5 и 250 кПа	25 и 2500 мбар	10 и 1000 in. H ₂ O		L							
20 и 2000 кПа	0,2 и 20 бар	2,9 и 290 psi		N							
100 и 10000 кПа	1 и 100 бар	14,5 и 1450 psi		R							
Максимально допустимое рабочее давление – 8-й символ											
1 МПа	10 бар	145 psi (Доступно только с материалом фланца под кодом P)			Y						
2 МПа	20 бар	290 psi (Доступно только если предел диапазона измерения соответствует коду A)			W						
16 МПа	160 бар	2320 psi (Недоступно, если предел диапазона измерения соответствует коду A)			C						
25 МПа	250 бар	3625 psi (Недоступно, если предел диапазона измерения соответствует коду A)			Z						
41 МПа	410 бар	5945 psi (Недоступно, если предел диапазона измерения соответствует коду A)			T						
60 МПа	600 бар	8700 psi (Недоступно, если предел диапазона измерения соответствует коду A или R)			A						
Материал мембраны / наполняющая жидкость – 9-й символ											
Нержавеющая сталь AISI 316L (1.4435)	силиконовое масло			NACE		S					
Hastelloy C-276	силиконовое масло			NACE		K					
Monel 400	силиконовое масло			NACE		M					
Monel 400 с покрытием из золота	силиконовое масло			NACE		V					
Тантал	силиконовое масло			NACE		T					
Нержавеющая сталь AISI 316L (1.4435)	фторуглерод – Galden (подходит для использования с кислородом)			NACE		A					
Hastelloy C-276	фторуглерод – Galden (подходит для использования с кислородом)			NACE		F					
Monel 400	фторуглерод – Galden (подходит для использования с кислородом)			NACE		C					
Monel 400 с покрытием из золота	фторуглерод – Galden (подходит для использования с кислородом)			NACE		Y					
Тантал	фторуглерод – Galden (подходит для использования с кислородом)			NACE		D					
Материал присоединительного фланца и переходника / разъемы – 10-й символ											
Нержавеющая сталь AISI 316L (1.4404 / 1.4408)	1/4-18 NPT-f прямое (горизонтально)			NACE		A					
Нержавеющая сталь AISI 316L (1.4404 / 1.4408)	1/2-14 NPT-f через переходник (горизонтально)			NACE		B					
Нержавеющая сталь AISI 316L (1.4404 / 1.4408)	1/4-18 NPT-f прямое (DIN 19213) (горизонтально)			NACE		C					
Hastelloy C-276	1/4-18 NPT-f прямое (горизонтально)			NACE		D					
Hastelloy C-276	1/2-14 NPT-f через переходник (горизонтально)			NACE		E					
Monel 400	1/4-18 NPT-f прямое (горизонтально)			NACE		G					
Monel 400	1/2-14 NPT-f через переходник (горизонтально)			NACE		H					
Кынар (PVDF)	1/4-18 NPT-f прямое (макс. 1 МПа / 10 бар / 145 psi) (сбоку по оси)					P					
Нержавеющая сталь AISI 316L (1.4404 / 1.4408)	1/4-18 NPT-f прямое (вертикально)			NACE		Q					

Основная информация для заказа модели 266MST измерительного преобразователя дифференциального давления	X	X	X
Материал винтов / материал уплотнений – 11-й символ			
Нержавеющая сталь (NACE - без контакта с H ₂ S) / витон (подходит для использования с кислородом)			3
Нержавеющая сталь (NACE - без контакта с H ₂ S) / PTFE (макс. 25 МПа / 250 бар / 3625 psi)			4
Нержавеющая сталь (NACE - без контакта с H ₂ S) / EPDM			5
Нержавеющая сталь (NACE - без контакта с H ₂ S) / буна			6
Нержавеющая сталь (NACE - без контакта с H ₂ S) / графит			7
Нержавеющая сталь / FEP (доступно только с фланцами из Кайнара [PVDF])			T
Материал корпуса / электрическое подключение – 12-й символ			
Алюминиевый сплав (тип «бочка») 1/2-14 NPT			A
Алюминиевый сплав (тип «бочка») M20 x 1,5			B
Алюминиевый сплав (тип «бочка») штекерное соединение Harting Han (для стандартного применения) (примечание: 2)			E
Алюминиевый сплав (тип «бочка») штекер для полевой шины (для стандартного применения) (примечание: 2)			G
Нержавеющая сталь (тип «бочка») 1/2-14 NPT			S
Нержавеющая сталь (тип «бочка») M20 x 1,5			T
Алюминиевый сплав (тип DIN) M20 x 1,5			J
Алюминиевый сплав (тип DIN) штекерное соединение Harting Han (для стандартного применения) (примечание: 2)			K
Алюминиевый сплав (тип DIN) штекер для полевой шины (для стандартного применения) (примечание: 2)			W
Нержавеющая сталь (тип «бочка») штекер для полевой шины (для стандартного применения) (примечание: 2)			Z
Выход – 13-й символ			
Цифровой обмен данными по протоколу HART и выход 4 ... 20 мА (без дополнительных опций)			H
Цифровой обмен данными по протоколу HART и выход 4 ... 20 мА (выбор изделия с помощью дополнительного кода для заказа)			1
PROFIBUS PA (без дополнительных опций)			P
PROFIBUS PA (выбор изделия с помощью дополнительного кода для заказа)			2
FOUNDATION fieldbus (без дополнительных опций)			F
FOUNDATION fieldbus (выбор изделия с помощью дополнительного кода для заказа)			3
Протокол цифровой связи HART и выходной ток 4 ... 20 мА, сертификат SIL2 и SIL3 по стандарту IEC 61508 (без дополнительных опций)			T
Протокол цифровой связи HART и выходной ток 4 ... 20 мА, сертификат SIL2 и SIL3 по стандарту IEC 61508 (выбор изделия с помощью дополнительного кода для заказа)			8

Модель 266MST дифференциальное давление

Модель 266RST абсолютное давление

Дополнительная информация к заказу модели 266MST

Для указания всех требуемых опций к основному номеру заказа необходимо добавить один или несколько двухзначных кодов.

	XX	XX	XX
Точность			
Базовая точность 0,025 %			D1
Материал / положение воздушного и дренажного клапана			
Нержавеющая сталь AISI 316L (1.4404)	на оси технологического процесса	NACE	V1
Нержавеющая сталь AISI 316L (1.4404)	верхняя сторона фланца	NACE	V2
Нержавеющая сталь AISI 316L (1.4404)	нижняя сторона фланца	NACE	V3
Hastelloy C-276	на оси технологического процесса	NACE	V4
Hastelloy C-276	верхняя сторона фланца	NACE	V5
Hastelloy C-276	нижняя сторона фланца	NACE	V6
Monel 400	на оси технологического процесса	NACE	V7
Monel 400	верхняя сторона фланца	NACE	V8
Monel 400	нижняя сторона фланца	NACE	V9
Взрывозащита			
ATEX II категория 1 GD, искробезопасная цепь Ex ia			E1
ATEX II категория 1/2 GD, взрывонепроницаемая оболочка исполнение Ex d			E2
ATEX II категория 3 GD, ограниченное энергопотребление Ex nL			E3
FM approval (Kanada, CSA) Class I, II, Div 1, 2, Group A to F (XP, IS, NI) (Только с электрическим разъемом 1/2-14 NPT или M20)			E4
FM approval (USA) Class I, II, Div 1, 2, Group A to F (XP, IS, NI) (Только с электрическим разъемом 1/2-14 NPT или M20)			E6
ATEX II 1 GD, Ex ia + ATEX II 1/2 GD, Ex d и ATEX II 3 GD, Ex nL			EW
FM approvals (США и Канада) Intrinsic Safety			EA
FM approvals (США и Канада) Explosion-proof			EB
FM approvals (США и Канада) Non-incendive			EC
ATEX + FM + CSA (Только с электрическим разъемом 1/2-14 NPT или M20)			EN
IECEX II категория 1 GD, искробезопасная цепь Ex ia			E8
IECEX II категория 1/2 GD, взрывонепроницаемая оболочка исполнение Ex d			E9
IECEX II категория 3 GD, ограниченное энергопотребление Ex nL			ER
IEC комбинированный, Ex ia и Ex d			EH
IEC комбинированный, Ex ia, Ex d и Ex nL			EI
NEPSI искробезопасность Ex ia			EY
NEPSI Взрывонепроницаемая оболочка Ex d			EZ
NEPSI Тип "N"Ex nL			ES
NEPSI, комбинированный - искробезопасность и взрывонепроницаемая оболочка			EP
NEPSI комбинированный - искробезопасность, взрывонепроницаемая оболочка и тип „N“			EQ

Дополнительная информация к заказу модели 266MST	XX	XX	XX	XX	XX	XX
Взрывозащита (дополнение)						
ГОСТ, Россия - Ex ia	W1					
ГОСТ, Россия - Ex d	W2					
ГОСТ, Казахстан - Ex ia	W3					
ГОСТ, Казахстан - Ex d	W4					
Встроенный цифровой дисплей (ЖКД)						
С встроенным ЖК-дисплеем		L1				
С встроенным сенсорным ЖК-дисплеем (TTG)		L5				
Крепежные принадлежности / материал						
Для монтажа на трубе / углеродистая сталь (не предусмотрено в комбинации с корпусом из нержавеющей стали)				B1		
Для монтажа на трубе / нержавеющая сталь AISI 316 (1.4401) (не предусмотрено в комбинации с корпусом из нержавеющей стали)				B2		
Для настенного монтажа / углеродистая сталь (не предусмотрено в комбинации с корпусом из нержавеющей стали)				B3		
Для настенного монтажа / нержавеющая сталь AISI 316 (1.4401) (не предусмотрено в комбинации с корпусом из нержавеющей стали)				B4		
Плоский держатель / нержавеющая сталь AISI 316 (1.4401) (для корпуса из нержавеющей стали)				B5		
Защита от перенапряжения						
С защитой от перенапряжения (Transient Protector)					S2	
Язык документации						
Немецкий						M1
Итальянский						M2
Испанский						M3
Французский						M4
Английский						M5
Шведский						M7
Польский						M9
Португальский						MA
Турецкий						MT
Язык надписей и этикеток						
Немецкий						T1
Итальянский						T2
Испанский						T3
Французский						T4

Модель 266MST дифференциальное давление

Модель 266RST абсолютное давление

Дополнительная информация к заказу модели 266MST	XX	XX	XX	XX	XX
Дополнительная маркировочная табличка					
Подвесная табличка из нержавеющей стали (4 строки по 30 символа каждая)	I1				
Лазерная печать наименования точки замера на табличке из нержавеющей стали	I2				
Табличка точек измерения, табличка сертификации и подвесная табличка из нержавеющей стали	I3				
Конфигурация (единицы измерения для маркировки фирменной таблички)					
Стандартное давление = in. H ₂ O / psi при 68 °F		N2			
Стандартное давление = in. H ₂ O / psi при 39,2 °F		N3			
Стандартное давление = in. H ₂ O / psi при 20 °C		N4			
Стандартное давление = in. H ₂ O / psi при 4 °C		N5			
По спецификации заказчика		N6			
Особое применение					
Очистка для работы с кислородом (O ₂), Pmax = 12 МПа (120 бар, 1740 psi) или максимально допустимое рабочее давление (меньшее из значений), Tmax = 60 °C / 140 °F (только с заполнением фтороуглеродом / витонное уплотнение))				P1	
Работа с водородом (жидкостная пленка)				P2	
Сертификаты					
Сертификат приемочных испытаний 3.1 по EN 10204 относительно погрешности характеристики					C1
Сертификат приемочных испытаний 3.1 по EN 10204 относительно степени очистки (примечание: 4)					C3
Сертификат приемочных испытаний 3.1 по EN 10204 относительно герметичности измерительной камеры против проникновения гелия					C4
Сертификат приемочных испытаний 3.1 по EN 10204 - проверка под давлением					C5
Заводской сертификат 2.1 по EN 10204 - исполнение устройства					C6
Протокол калибровки отдельно					CC
С протоколом параметров устройства					CG
PMI-тест деталей, контактирующих с рабочей средой					CT
Допуски					
ГОСТ, Россия, без взрывозащиты					Y1
ГОСТ, Казахстан, без взрывозащиты					Y2
ГОСТ, Украина - без взрывозащиты					Y3
ГОСТ, Белоруссия, без взрывозащиты					Y4

Дополнительная информация к заказу модели 266MST		XX	XX	XX
Сертификаты на материал				
Заводской сертификат 2.1 стандарта EN 10204 на материалы, контактирующие с рабочей средой		H1		
Сертификат приемочных испытаний 3.1 по стандарту EN 10204 на элементы, находящиеся под давлением и контактирующие с рабочей средой, с сертификатами анализа в качестве подтверждения соответствия материала(прим.: 5)		H3		
Заводской сертификат 2.2 стандарта EN 10204 на детали, находящиеся под давлением и контактирующие с рабочей средой		H4		
Штекер				
Полевая шина 7/8 in. (рекомендуется для FOUNDATION fieldbus, прилагается без тары, без конгрштекера)			U1	
Полевая шина M12 x 1 (рекомендуется для PROFIBUS PA, прилагается без тары, без конгрштекера)			U2	
Штекер Harting Han 8D (8U), прямой ввод			U3	
Штекер Harting Han 8D (8U), ввод под углом			U4	
Harting Han 7D			U5	
Штекер Harting Han 8D (8U), для дополнительного четырехпроводного устройства			U6	
Штекер Harting Han 7D, для дополнительного четырехпроводного устройства			U7	
С кабельным вводом M20 x 1,5			U8	
Принадлежности для корпуса				
С навесным блоком клапанов (доплата за монтаж, не за блок клапанов)				A1
Дополнительное четырехпроводное устройство: питание 24 В UC / выходной сигнал 0 ... 20 мА				A4
Дополнительное четырехпроводное устройство: питание 24 В UC / выходной сигнал 4 ... 20 мА				A6
Дополнительное четырехпроводное устройство: питание 230 В AC / выходной сигнал 0 ... 20 мА	(примечание: 6)			A5
Дополнительное четырехпроводное устройство: питание 230 В AC / выходной сигнал 4 ... 20 мА	(примечание: 6)			A7
Заглушка сверху вварена				A8
Заглушка снизу вварена				A9
Примечание 1:	Несовместимо с материалом мембраны под кодом M, V, T, C, Y, D			
Примечание 2:	Штекерный соединитель выбирайте с помощью дополнительного кода для заказа			
Примечание 3:	Доступно только если предел измерительного диапазона соответствует коду F, L, N			
Примечание 4:	Доступно только для особого применения по коду P1			
Примечание 5:	Мелкие детали с заводским сертификатом стандарта EN 10204			
Примечание 6:	Доступно, только если материал корпуса / электрическое подключение соответствует коду J (DIN-корпус)			

Стандартный комплект поставки (возможно изменение через дополнительный код заказа)

- Адаптеры прилагаются отдельно
- Заглушки для горизонтальных присоединительных фланцев на оси технологического процесса; непригодны для вставки из Кайнара PVDF и для фланца, предусматривающего вертикальное подсоединение (без воздушных/дренажных клапанов)
- Для стандартного применения (без взрывозащиты)
- Без индикатора, без крепежного хомута, без защиты от перенапряжения
- Краткое руководство по эксплуатации на нескольких языках и надписи на английском языке
- Конфигурация с единицами измерения кПа и °C
- Без сертификатов испытаний, проверки и сертификатов на материалы

Модель 266MST дифференциальное давление

Модель 266RST абсолютное давление

Основная информация для заказа модели 266RST измерительного преобразователя абсолютного давления

Выберите из каждой категории один или несколько символов и укажите полный каталожный номер.

Для каждого измерительного преобразователя укажите один или несколько кодов дополнительной информации, если требуются дополнительные опции.

Базовая модель – с 1-го по 6-й символ				266RST	X	X	X	X	X	X	X
Измерительный преобразователь абсолютного давления, базовая точность 0,04%											
Пределы диапазона измерения сенсора – 7-й символ											Продолжение см. след. стр.
2 и 40 кПа	20 и 400 мбар	8 и 160 in. H ₂ O	15 и 300 мм рт. ст.		F						
12,5 и 250 кПа	125 и 2500 мбар	50 и 1000 in. H ₂ O	95 и 1875 мм рт. ст.		L						
100 и 2000 кПа	1 и 20 бар	15 и 290 psi			N						
Максимально допустимое рабочее давление – 8-й символ											
16 МПа	160 бар	2320 psi							C		
25 МПа	250 бар	3625 psi							Z		
41 МПа	410 бар	5945 psi							T		
Материал мембраны / наполняющая жидкость – 9-й символ											
Hastelloy C-276 / фтороуглерод - Galden (подходит для использования с кислородом)					NACE					F	
Hastelloy C-276 / силиконовое масло					NACE					K	
Материал присоединительного фланца и переходника / разъемы – 10-й символ											
Нержавеющая сталь AISI 316L (1.4404 / 1.4408)		1/4-18 NPT-f прямое (горизонтально)			NACE					A	
Нержавеющая сталь AISI 316L (1.4404 / 1.4408)		1/2-14 NPT-f через переходник (горизонтально)			NACE					B	
Нержавеющая сталь AISI 316L (1.4404 / 1.4408)		1/4-18 NPT-f прямое (вертикально)			NACE					Q	
Материал винтов / материал уплотнений – 11-й символ											
Нержавеющая сталь (NACE - без контакта с H ₂ S) / витон (подходит для использования с кислородом)											3
Нержавеющая сталь (NACE - без контакта с H ₂ S) / PTFE (макс. 25 МПа / 250 бар / 3625 psi)											4
Нержавеющая сталь (NACE - без контакта с H ₂ S) / EPDM											5
Нержавеющая сталь (NACE - без контакта с H ₂ S) / буна											6
Нержавеющая сталь (NACE - без контакта с H ₂ S) / графит											7

Основная информация для заказа модели 266RST измерительного преобразователя абсолютного давления				X	X
Материал корпуса / электрическое подключение – 12-й символ					
Алюминиевый сплав (тип «бочка»)	1/2-14 NPT			A	
Алюминиевый сплав (тип «бочка»)	M20 x 1,5			B	
Алюминиевый сплав (тип «бочка»)	штекерное соединение Harting Han	(для стандартного применения)	(примечание: 1)	E	
Алюминиевый сплав (тип «бочка»)	штекер для полевой шины	(для стандартного применения)	(примечание: 1)	G	
Нержавеющая сталь (тип «бочка»)	1/2-14 NPT			S	
Нержавеющая сталь (тип «бочка»)	M20 x 1,5			T	
Алюминиевый сплав (тип DIN)	M20 x 1,5			J	
Алюминиевый сплав (тип DIN)	штекерное соединение Harting Han	(для стандартного применения)	(примечание: 1)	K	
Алюминиевый сплав (тип DIN)	штекер для полевой шины	(для стандартного применения)	(примечание: 1)	W	
Нержавеющая сталь (тип «бочка»)	штекер для полевой шины	(для стандартного применения)	(примечание: 1)	Z	
Выход – 13-й символ					
Протокол цифровой связи HART и выходной ток 4 ... 20 мА (Без дополнительных опций)					H
Протокол цифровой связи HART и выходной ток 4 ... 20 мА (выбор изделия с помощью дополнительного кода для заказа)					1
PROFIBUS PA (без дополнительных опций)					P
PROFIBUS PA (выбор изделия с помощью дополнительного кода для заказа)					2
FOUNDATION fieldbus (без дополнительных опций)					F
FOUNDATION fieldbus (выбор изделия с помощью дополнительного кода для заказа)					3
Протокол цифровой связи HART и выходной ток 4 ... 20 мА, сертификат SIL2 и SIL3 по стандарту IEC 61508 (без дополнительных опций)					T
Протокол цифровой связи HART и выходной ток 4 ... 20 мА, сертификат SIL2 и SIL3 по стандарту IEC 61508 (выбор изделия с помощью					8

Модель 266MST дифференциальное давление

Модель 266RST абсолютное давление

Дополнительная информация к заказу модели 266RST

Для указания всех требуемых опций к основному номеру заказа необходимо добавить один или несколько двухзначных кодов.

	XX	XX	XX
Материал / положение воздушного и дренажного клапана			
Нержавеющая сталь AISI 316L (1.4404) на оси технологического процесса	NACE	V1	
Нержавеющая сталь AISI 316L (1.4404) верхняя сторона фланца	NACE	V2	
Нержавеющая сталь AISI 316L (1.4404) нижняя сторона фланца	NACE	V3	
Взрывозащита			
ATEX II категория 1 GD, искробезопасная цепь Ex ia			E1
ATEX II категория 1/2 GD, взрывонепроницаемая оболочка исполнение Ex d			E2
ATEX II категория 3 GD, ограниченное энергопотребление Ex nL			E3
FM approval (Kanada, CSA) Class I, II, Div 1, 2, Group A to F (XP, IS, NI) (Только с электрическим разъемом 1/2-14 NPT или M20)			E4
FM approval (USA) Class I, II, Div 1, 2, Group A to F (XP, IS, NI) (Только с электрическим разъемом 1/2-14 NPT или M20)			E6
ATEX II 1 GD, Ex ia + ATEX II 1/2 GD, Ex d и ATEX II 3 GD, Ex nL			EW
FM approvals (USA и Kanada) Intrinsic Safety (Только с электрическим разъемом 1/2-14 NPT или M20)			EA
FM approvals (USA и Kanada) Explosion Proof (Только с электрическим разъемом 1/2-14 NPT или M20)			EB
FM approvals (USA и Kanada) Non Incendive (Только с электрическим разъемом 1/2-14 NPT или M20)			EC
ATEX + FM + CSA (Только с электрическим разъемом 1/2-14 NPT или M20)			EN
IECEX II категория 1 GD, искробезопасная цепь Ex ia			E8
IECEX II категория 1/2 GD, взрывонепроницаемая оболочка исполнение Ex d			E9
IECEX II категория 3 GD, ограниченное энергопотребление Ex nL			ER
IEC комбинированный, Ex ia и Ex d			EH
IEC комбинированный, Ex ia, Ex d и Ex nL			EI
NEPSI искробезопасность Ex ia			EY
NEPSI Взрывонепроницаемая оболочка Ex d			EZ
NEPSI, тип „N“ Ex nL			ES
NEPSI, комбинированный - искробезопасность и взрывонепроницаемая оболочка			EP
NEPSI комбинированный - искробезопасность, взрывонепроницаемая оболочка и тип „N“			EQ
Взрывозащита (дополнение)			
ГОСТ, Россия - Ex ia			W1
ГОСТ, Россия - Ex d			W2
ГОСТ, Казахстан - Ex ia			W3
ГОСТ, Казахстан - Ex d			W4

Дополнительная информация к заказу модели 266RST	XX	XX	XX	XX	XX	XX
Встроенный цифровой дисплей (ЖКД)						
С встроенным ЖК-дисплеем	L1					
С встроенным сенсорным ЖК-дисплеем (TTG)	L5					
Крепежные принадлежности / материал						
Для монтажа на трубе / углеродистая сталь (не предусмотрено в комбинации с корпусом из нержавеющей стали)	B1					
Для монтажа на трубе / нержавеющая сталь AISI 316 (1.4401) (не предусмотрено в комбинации с корпусом из нержавеющей стали)	B2					
Для настенного монтажа / углеродистая сталь (не предусмотрено в комбинации с корпусом из нержавеющей стали)	B3					
Для настенного монтажа / нержавеющая сталь AISI 316 (1.4401) (не предусмотрено в комбинации с корпусом из нержавеющей стали)	B4					
Плоский держатель / нержавеющая сталь AISI 316 (1.4401) (для корпуса из нержавеющей стали)	B5					
Защита от перенапряжения						
С защитой от перенапряжения (Transient Protector)				S2		
Язык документации						
Немецкий					M1	
Итальянский					M2	
Испанский					M3	
Французский					M4	
Английский					M5	
Шведский					M7	
Польский					M9	
Португальский					MA	
Турецкий					MT	
Язык надписей и этикеток						
Немецкий						T1
Итальянский						T2
Испанский						T3
Французский						T4
Дополнительная маркировочная табличка						
Подвесная табличка из нержавеющей стали (4 строки по 30 символа каждая)						I1
Лазерная печать наименования точки замера на табличке из нержавеющей стали						I2
Табличка точек измерения, табличка сертификации и подвесная табличка из нержавеющей стали						I3

Модель 266MST дифференциальное давление

Модель 266RST абсолютное давление

Дополнительная информация к заказу модели 266RST	XX	XX	XX	XX	XX
Конфигурация (единицы измерения для маркировки фирменной таблички)					
Стандартное давление = in. H ₂ O / psi при 68 °F	N2				
Стандартное давление = in. H ₂ O / psi при 39,2 °F	N3				
Стандартное давление = in. H ₂ O / psi при 20 °C	N4				
Стандартное давление = in. H ₂ O / psi при 4 °C	N5				
По спецификации заказчика	N6				
Особое применение					
Очистка для работы с кислородом (O ₂), P _{max} = 12 МПа (120 бар, 1740 psi) или максимально допустимое рабочее давление (меньшее из значений), T _{max} = 60 °C / 140 °F (только с заполнением фтороуглеродом / витонное уплотнение)				P1	
Работа с водородом (жидкостная пленка)				P2	
Сертификаты					
Сертификат приемочных испытаний 3.1 по EN 10204 относительно погрешности характеристики				C1	
Сертификат приемочных испытаний 3.1 по EN 10204 относительно степени очистки (примечание: 2)				C3	
Сертификат приемочных испытаний 3.1 по EN 10204 относительно герметичности измерительной камеры против проникновения гелия				C4	
Сертификат приемочных испытаний 3.1 по EN 10204 - проверка под давлением				C5	
Заводской сертификат 2.1 по EN 10204 - исполнение устройства				C6	
Протокол калибровки отдельно				CC	
С протоколом параметров устройства				CG	
PMI-тест деталей, контактирующих с рабочей средой				CT	
Допуски					
ГОСТ, Россия, без взрывозащиты				Y1	
ГОСТ, Казахстан, без взрывозащиты				Y2	
ГОСТ, Украина, без взрывозащиты				Y3	
ГОСТ, Белоруссия, без взрывозащиты				Y4	
Сертификаты на материал					
Заводской сертификат 2.1 стандарта EN 10204 на материалы, контактирующие с рабочей средой					H1
Сертификат приемочных испытаний 3.1 по стандарту EN 10204 на элементы, находящиеся под давлением и контактирующие с рабочей средой, с сертификатами анализа в качестве подтверждения соответствия материала (прим.: 3)					H3
Заводской сертификат 2.2 стандарта EN 10204 на детали, находящиеся под давлением и контактирующие с рабочей средой					H4

Дополнительная информация к заказу модели 266RST		XX	XX
Штекер			
Полевая шина 7/8 in. (рекомендуется для FOUNDATION fieldbus, прилагается без тары, без контрштекера)		U1	
Полевая шина M12 x 1 (рекомендуется для PROFIBUS PA, прилагается без тары, без контрштекера)		U2	
Штекер Harting Han 8D (8U), прямой ввод		U3	
Штекер Harting Han 8D (8U), ввод под углом		U4	
Harting Han 7D		U5	
Штекер Harting Han 8D (8U), для дополнительного четырехпроводного устройства		U6	
Штекер Harting Han 7D, для дополнительного четырехпроводного устройства		U7	
С кабельным вводом M20 x 1,5		U8	
Принадлежности для корпуса			
С навесным блоком клапанов (доплата за монтаж, не за блок клапанов)			A1
Дополнительное четырехпроводное устройство: питание 24 В UC / выходной сигнал 0 ... 20 мА	(примечание: 4)		A4
Дополнительное четырехпроводное устройство: питание 24 В UC / выходной сигнал 4 ... 20 мА	(примечание: 4)		A6
Дополнительное четырехпроводное устройство: питание 230 В AC / выходной сигнал 0 ... 20 мА	(примечание: 4)		A5
Дополнительное четырехпроводное устройство: питание 230 В AC / выходной сигнал 4 ... 20 мА	(примечание: 4)		A7
Заглушка сверху вварена			A8
Заглушка снизу вварена			A9
Примечание 1:	Штекерный соединитель выбирайте с помощью дополнительного кода для заказа		
Примечание 2:	Доступно только для особого применения по коду P1		
Примечание 3:	Мелкие детали с заводским сертификатом стандарта EN 10204		
Примечание 4:	Доступно, только если материал корпуса / электрическое подключение соответствует коду J (DIN-корпус)		

Стандартный комплект поставки (возможно изменение через дополнительный код заказа)

- Адаптеры прилагаются отдельно
- Заглушка для горизонтального присоединительного фланца на оси технологического процесса; без воздушного / дренажного клапана
- Для стандартного применения (без взрывозащиты)
- Без индикатора, без крепежного хомута, без защиты от перенапряжения
- Краткое руководство по эксплуатации на нескольких языках и надписи на английском языке
- Конфигурация с единицами измерения кПа и °C
- Без сертификатов испытаний, проверки и сертификатов на материалы

Модель 266MST дифференциальное давление

Модель 266RST абсолютное давление

Важные указания для всех моделей

Если до начала изготовления не было согласовано иное, заказчик сам несет ответственность за выбор соответствующих материалов всех деталей, контактирующих со средой, и подходящей наполняющей жидкости.

Соответствие директивам NACE

- 1 Обозначенные материалы соответствуют директиве NACE MR0175/ISO 15156 в отношении применения в серосодержащей среде при добыче нефти и газа. Т.к. разным материалам соответствуют разные ограничения в применении, всегда учитывайте актуальное издание директивы. Материалы AISI 316 / AISI 316L, Hastelloy C-276, Monel 400 соответствуют директиве NACE MR0103 в отношении применения в серосодержащей среде при переработке нефти и газа.
- 2 По стандарту NACE MR0175 материалы для винтов, испытывающих давление, отличаются по применению:
 - **с контактом с серосодержащей средой:** Винты, непосредственно контактирующие с серосодержащей средой и не контактирующие свободно с нормальной атмосферой, например, при скрытой проводке в конструкции пола, монтаже в герметичном кожухе или по иным причинам.
 - **без контакта с серосодержащей средой:** Винты, контактирующие только с нормальной атмосферой, не содержащей серу

Винты с колпачком для измерительного преобразователя 266MST, 266RST соответствуют требованиям NACE MR0175 для винтов, не контактирующих с серосодержащей средой.

Торговые марки

™ Hastelloy C-276 - торговый знак компании Cabot Corporation

™ Monel - торговый знак компании International Nickel Co.

™ Viton - торговый знак компании Dupont de Nemour

™ Galden - торговый знак компании Montefluos

™ Kynar - торговый знак компании Elf Atochem North America Inc.

Заметки

Контакты

АББ Ltd.

58, Abylai Khana Ave.

KZ-050004 Almaty

Казахстан

Tel: + 7 3272 58 38 38

Fax: + 7 3272 58 38 39

ООО АББ

117997, Москва

Ул. Обручева, 30/1

Россия

Тел: +7 495 232 4146

Факс +7 495 960 2220

АББ Ltd.

20A Gagarina Prosp.

61000 GSP Kharkiv

Украина

Tel: +380 57 714 9790

Fax: +380 57 714 9791

www.abb.com

Примечание

Оставляем за собой право на внесение в любое время технических изменений, а также изменений в содержание данного документа, без предварительного уведомления.

При заказе действительны согласованные подробные данные. Фирма АББ не несет ответственность за возможные ошибки или неполноту сведений в данном документе.

Оставляем за собой все права на данный документ и содержащиеся в нем темы и изображения. Копирование, сообщение третьим лицам или использование содержания, в том числе в виде выдержек, запрещено без предварительного письменного согласия со стороны АББ.

Copyright© 2013 АББ

Все права сохраняются

ЗКХР300004R1022



Распространение



Сервис



Программа