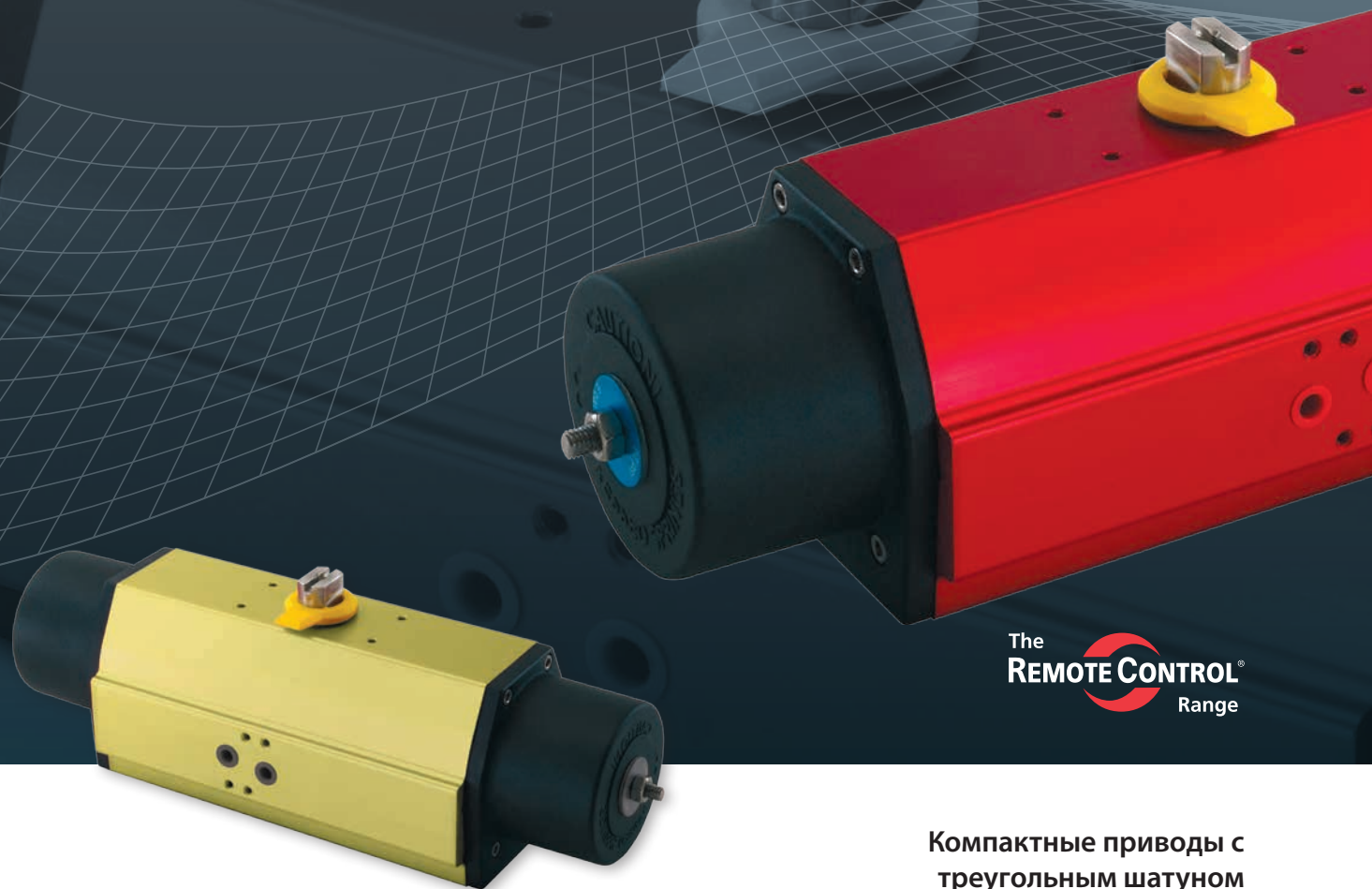


rotork[®]
Fluid Systems

Серия RC200



The
REMOTE CONTROL[®]
Range

Компактные приводы с
треугольным шатуном
Для четвертьоборотной арматуры

Новый уровень управления потоками

Приводы Rotork – гарантируемое качество

С момента своего основания в 1957 году, компания Rotork стала стандартом высокого качества в области автоматизации отсечной и регулирующей арматуры для нефтяной, газовой, энергетической промышленности, для систем водоочистки и обработки отходов по всему миру.

Как признанные лидеры в автоматизации трубопроводной арматуры, мы обязаны своим успехом приверженности качеству на каждом этапе и на всех уровнях деятельности Rotork.

Основу компании составляют исключительные сотрудники - высококвалифицированные, перспективно мыслящие инженеры, техники и персонал по продажам, каждый из которых играет важную роль в поддержании непревзойденной репутации Rotork в отношении инноваций, надежности и первоклассной послепродажной поддержки.

Имея несколько заводов по производству гидравлического оборудования и несколько дополнительных Центров повышения квалификации, расположенных по всему миру, мы способны предлагать творческие решения и проектировать системы практически для любого применения - от подводной гидравлики до наиболее передовых, но в тоже время простых систем управления гидравликой.

Обращайтесь в Rotork со своими эксплуатационными характеристиками и требованиями безопасности. Мы будем работать с вами на всех этапах от концепции, до проектирования, производства, установки, и, наконец, до технического обслуживания и сервисной поддержки.



Компактные приводы с треугольным шатуном серии RC200 с ди-станционным управлением

Пневматический привод RC200 компании Rotork Fluid Systems оснащен современным механизмом с треугольным шатуном, который обеспечивает высокий выходной крутящий момент в конечных положениях привода в очень компактном корпусе. Доступны обе конфигурации, как двойного действия, так и с пружинным возвратом, с опцией встроенного ручного управления. Приводы с пружинным возвратом оснащены пружинами, которые надежно поддерживаются в блоке с эпоксидным покрытием. Поршни в двух местах направляются высокопроизводительными подшипниками, которые обеспечивают правильное положение и длительный срок службы уплотнения. Регулируемые ограничители перемещения доступны для обоих направлений.

Приводы RC200 имеют самый низкий вес и наименьшие габаритные размеры из всех приводов с эквивалентным выходным крутящим моментом. Это дает компактный и легкий, но, тем не менее, надежный узел арматура/привод, особенно когда требуется решение с ручным управлением. Еще одним преимуществом является то, что они имеют меньший объем цилиндра, чем аналогичные приводы с реечной передачей, что обеспечивает значительную экономию в использовании сжатого воздуха.

Качество

Приводы RC200 производятся под строгим контролем качества в соответствии с требованиями ISO 9001/14000. Они соответствуют всем стандартным международным требованиям и имеют маркировку CE в соответствии с PED и ATEX. Мы используем только высококачественные материалы в точно спроектированном и изготовленном продукте, поэтому наши приводы очень долговечны. Мы гордимся тем, что обеспечиваем уникальную трехлетнюю гарантию.

Производительность

В отличие от конструкций с реечной передачей, которые часто предлагаются нашими конкурентами, RC200 с передачей треугольным шатуном дает, по крайней мере, на 50% больший крутящий момент в конечных положениях, где он требуется для большинства арматур.

Надежность

Каждый привод компании Rotork Fluid Systems изготовлен так, чтобы обеспечить долгую и эффективную службу с минимальным обслуживанием. Проектные и конструкторские работы, а также материалы, которые используются при их изготовлении, обеспечивают оптимальную производительность даже в самых суровых условиях.

Внутренняя часть привода RC200

Рабочее давление:	2-10 бар	(30-145 фунтов/кв. дюйм)
Выходной момент:	До 4400 Нм	(39000 фунтов-силы на дюйм)

Диапазоны температур:

Стандартный:	-20 ... +80°C	(-4 ... +175°F)
Высокий:	0 ... +150°C	(+32 ... +300°F)
Низкий:	-40 ... +60°C	(-40 ... +140°F)
Арктический:	-47 ... +80°C	(-52 ... +175°F)

Дополнительная защита от коррозии:

RCT: твердое анодирование / покрытие полимерами с низким трением.

Эпоксидное покрытие.

Окраска согласно стандартам для использования в морских условиях или согласно требованиям заказчика.

Винты и вал привода из нержавеющей стали (стандартная комплектация для RC210 – 260).

Стандарты:

Соединение электромагнитных клапанов:	NAMUR.
Установка принадлежностей:	VDI/VDE 3845, NAMUR.
Установка на арматуру:	Схема расположения отверстий, центрирующее кольцо ISO 5211, DIN 3337, NAMUR.
Звездообразное гнездо вала:	ISO 5211 с 90° и DIN 79 с 45° и NAMUR.

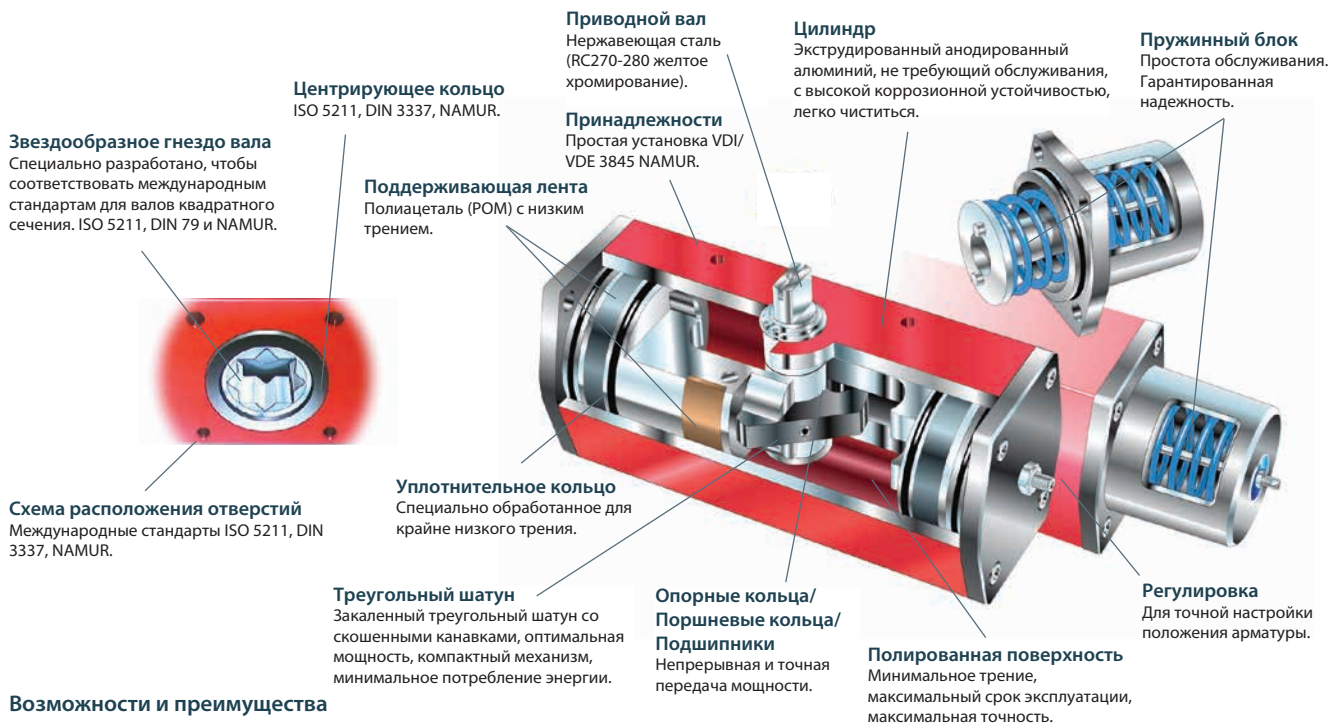
Сертифицированы для использования в уровнях безопасности SIL 2 и SIL 3, в качестве отдельного устройства в соответствии с IEC 61508.

Рабочая среда:

Воздух, инертные газы (неопасные среды, группа 2 в соответствии с директивой PED 97/23/EC).

Приводы RC200 также поставляются в исполнении для водяной или масляной гидравлики.

Маркировка CE: Имеет маркировку CE в соответствии с директивами PED и ATEX.



Возможности и преимущества

- Для любых двухпозиционных приложений и приложений гладкого регулирования.
- Легкая компактная конструкция.
- Конфигурации как двойного действия, так и с пружинным возвратом.
- Предварительно сжатые пружины для обеспечения безопасности.
- Повышенный крутящий момент в конечных положениях привода.
- Подсоединения и установка в соответствии с международными стандартами.
- Высокая производительность, низкое потребление воздуха.
- Корпус из анодированного алюминия.

Замечание по RC265

Размер RC265 является дополнением к семейству 200 серии приводов. Эта модель была добавлена как оптимальное решение, чтобы заполнить зазор между крутящими моментами для размеров 260 и 270. Она включает в себя все стандартные функции серии RC1200, за исключением того, что она доступна только в стандартном и высокотемпературном исполнении. В 265 модели была добавлена уникальная особенность, а именно, регулируемые концевые выключатели, которые позволяют регулировку положений Открыто и Закрыто с точностью $\pm 4^\circ$. Внешний стопорный кулачок может быть специально обработан для различных углов вращения.

Приводы Rotork – гарантируемое качество



Компактный отцепляемый штурвал

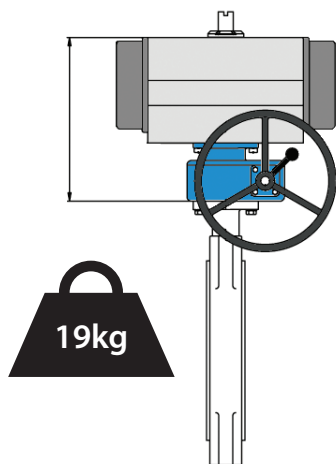
Ручное управление встроено в концевую крышку и может монтироваться на все приводы серии RC200 различных ти-поразмеров, как двойного действия, так и с пружинным возвратом. Блок ручного управления RC-M1 является оптимальным решением для пользователей, которым требуется компактное устройство с минимальным весом и размером.

- Для приводов двойного действия и с возвратной пружиной.
- Легкая, но прочная конструкция.
- Безопасный, не вращающийся штурвал исключает использование рычагов для ручного управления.
- Арматура/привод могут быть заблокированы в любом положении, открыто или закрыто.

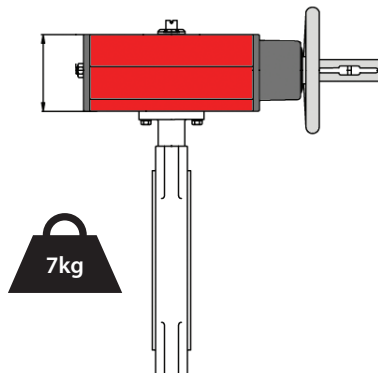


См. ниже сравнение RC200 M1 с приводом реечного типа, оснащенного промежуточным редуктором, обеспечивающим функцию ручного управления.

Обратите внимание, что высота установленного RC200-DA с блоком ручного управления M1 такая же, как высота привода RC200 без ручного управления, и существенно меньше, чем у решения привод / редуктор.



Привод реечного типа с промежуточным редуктором

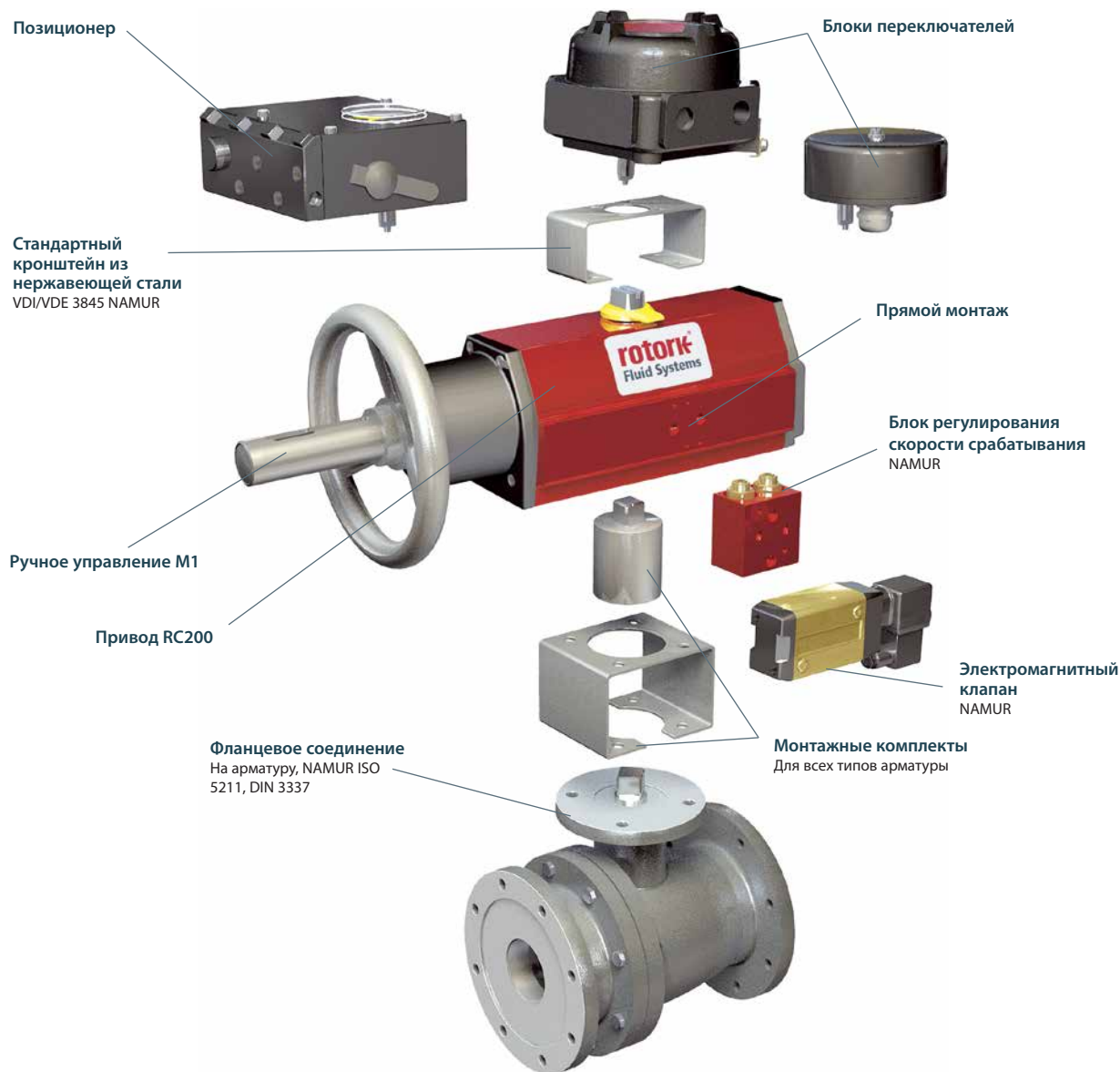


RC240-DA M1

Установка принадлежностей

Правильный выбор принадлежностей

Клапаны и приводы только выполняют то, что заложено при проектировании решения. Вы можете положиться на компанию Rotork, имеющую многолетний опыт разработки в области автоматизации гидравлической арматуры для множества приложений и рынков, чтобы обеспечить надежное и безопасное решение для автоматизации, удовлетворяющее вашим требованиям.



Блоки переключателей:

RC1990

Блок переключателей, искробезопасный IP66/67
Темп: от -50 до +110 °C / от -58 до +230 °F

Ex II 2 GD EEx d IIC T4, T5, T6

Темп: от -55 до +80 °C / от -67 до +176 °F

Ex II 2 GD EEx ib IIC T5, T6

GOST R51330.0-99 / R51330.1-99



RCE4L

Блок переключателей IP67
Опция:

Ex II 2 GD T80 / 100 °C

EEx ib IIC T6 / T5



Размеры RC200

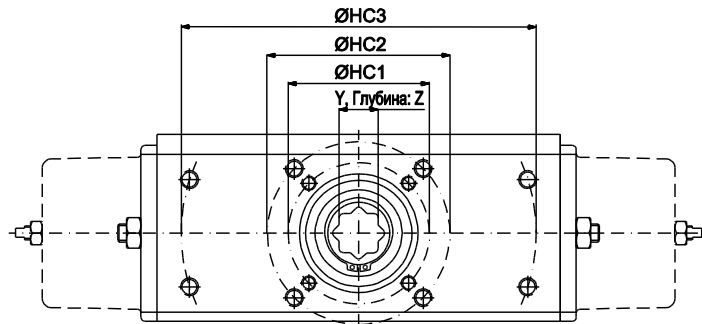


Рис. 1

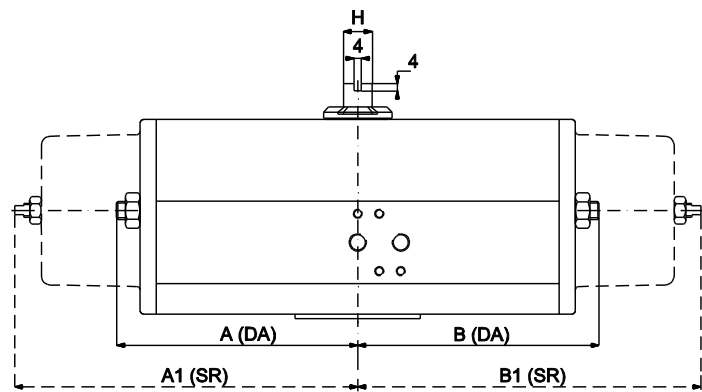


Рис. 2

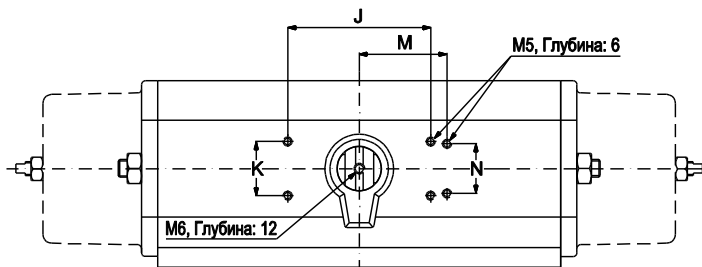
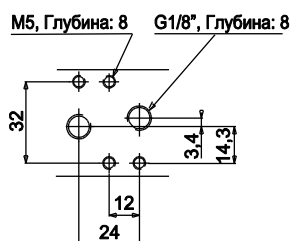


Рис. 3

Модель	Размеры (мм)																				Вес (кг)	
	Рис. 1					Рис. 2					Рис. 3				Рис. 4/4а							
	HC 1	HC 2	HC 3	У**	Z	A	B	A1	B1	H	J	K	M	N	C	E	F	G	U*	V	DA	SR
RC210	F05	F07	-	14	19	45	98	45	150	10	35.4	35.4	40	30	32	41	75	16	35	2	1.2	1.5
RC220	F05	F07	-	14	19	98	98	150	150	10	80	30	-	-	32	41	75	16	35	2	1.6	2.2
RC230	F07	F10	-	17	30	65	135	65	200	16	80	30	-	-	49	55	110	25	55	3	3.5	4.2
RC240	F07	F10	-	22	30	135	135	200	200	16	80	30	-	-	49	55	110	25	70	3	4.9	7.0
RC250	F10	F12	-	22	37	90	190	90	285	22	80	30	-	-	69	75	155	35	70	3	9.4	12.4
RC260	F10	F12	-	27	37	190	190	285	285	22	80	30	-	-	69	75	155	35	85	3	12.5	18.5
RC265	F12	-	-	27	37	195	195	317	317	22	80	30	-	-	76	76	202	35	85	3	18.8	26.6
RC270	F14	-	170 x 110	36	64	145	300	145	510	40	130	30	-	-	110	110	248	60	100	4	32.0	45.0
RC280	F12	F16	234.7 x 97.2	46	64	300	300	510	510	40	130	30	-	-	110	110	248	60	130	5	42.0	68.0

Размеры RC200

C RC210 по 240



C RC250 по 280

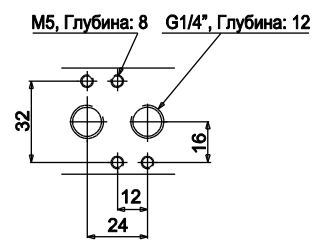


Схема расположения отверстий для электромагнитных клапанов по NAMUR VDI/VE 3845

C RC210 по 265

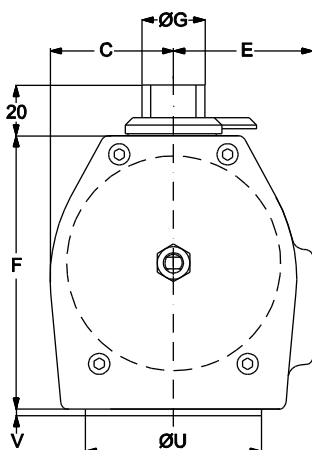


Рис. 4

C RC270 по 280

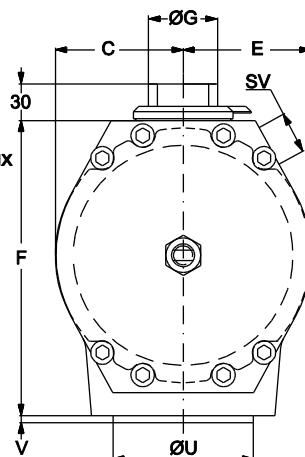


Рис. 4а

SV = Установка электромагнитных клапанов по NAMUR VDI/VE 3845
 U+V = Направляющее кольцо согласно DIN 3337

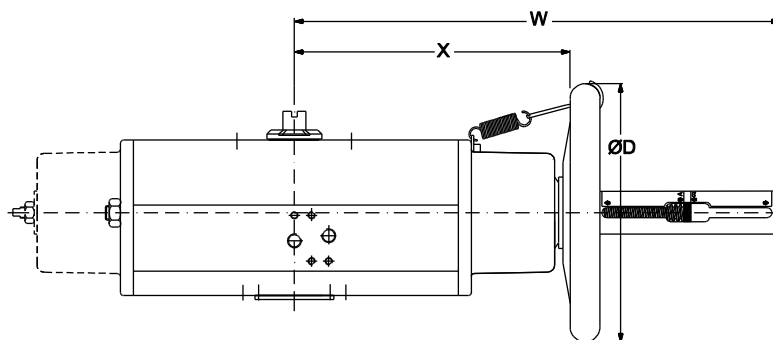


Рис. 5

Модель	Размеры (мм)			Вес сМ1(кг)	
	D	X	W	DA	SR
RC210	180	145	295	2.2	2.5
RC220	180	145	295	2.7	3.2
RC230	180	190	345	4.8	5.3
RC240	180	190	345	5.8	7.1
RC250	320	295	505	13.8	15.2
RC260	320	295	505	16.3	20.2
RC265	320	370	600	24.3	31
RC270	400	515	812	47	57.7
RC280	600	490	812	55.1	80.7

U* = Направляющее кольцо для других круговых отверстий по запросу.
 Y** = Допуск H9. Отверстие имеет восьмиугольную форму и приспособлено для работы со штоками арматуры имеющими ориентацию либо 90° (ISO 5711), либо 45° (DIN 3337).

Размеры отверстий (мм)			
ISO 5211	Ø круга	Резьба	Глубина
F05	50	M6	11
F07	70	M8	14
F10	102	M10	17
F12	125	M12	21
F14	140	M16	25
F16	165	M20	32
170 x 110	-	M16	25
234.7 x 97.2	254	M16	25

Размеры RC200

Потребление воздуха для DA

Свободный воздух при давлении 6 бар (литров)		
Модель	Вращение против часовой стрелки	Вращение по часовой стрелке
RC210	0.6	1.1
RC220	1.1	1.3
RC230	2.2	4
RC240	4.4	5
RC250	6.9	13
RC260	13.8	16
RC265	32	36
RC270	33	54
RC280	66	67

Потребление воздуха для SR

Свободный воздух при давлении 6 бар (литров)	
Модель	
RC210	1.1
RC220	1.3
RC230	4
RC240	5
RC250	13
RC260	16
RC265	36
RC270	54
RC280	67

Время срабатывания DA/SR

Время при давлении 6 бар (сек)	
Модель	Вращение против и по часовой стрелке
RC210	<0.3
RC220	<0.3
RC230	<0.6
RC240	<0.7
RC250	<2.5
RC260	<2.5
RC265	<1.5
RC270	<5
RC280	<5

Приведенные значения времени относятся к полному потоку воздуха и могут увеличиться в зависимости от электромагнитных клапанов и размеров соединительных труб.



Крутящий момент – для конфигурации с двойным действием

RC200-DA

Модель	Функция	Положение		Выходной крутящий момент (Нм)*						
		0° = закрыто	2,1 бар	2,8 бар	3,5 бар	4,2 бар	4,5 бар	5,5 бар	6 бар	7 бар
		90° = открыто	30 фунтов/ кв. дюйм	40 фунтов/ кв. дюйм	50 фунтов/ кв. дюйм	60 фунтов/ кв. дюйм	65 фунтов/ кв. дюйм	80 фунтов/ кв. дюйм	87 фунтов/ кв. дюйм	100 фунтов/ кв. дюйм
RC210	Открытие/закрытие воздухом	0°	13	17	21	25	27	35	38	44
		60°	6	8	10	12	13	17	19	22
		90°	9	12	15	18	19	25	27	32
RC220	Открытие/закрытие воздухом	0°	26	34	42	51	55	70	76	88
		60°	13	17	21	25	27	35	38	44
		90°	18	24	30	36	39	50	54	63
RC230	Открытие/закрытие воздухом	0°	48	64	80	96	103	133	145	165
		60°	24	31	39	47	50	66	72	83
		90°	35	46	57	69	74	96	105	120
RC240	Открытие/закрытие воздухом	0°	98	130	162	195	209	266	290	340
		60°	49	65	81	97	104	133	145	170
		90°	70	93	117	140	150	193	210	240
RC250	Открытие/закрытие воздухом	0°	150	200	250	300	321	413	450	530
		60°	75	100	125	150	161	206	225	260
		90°	108	143	179	215	230	293	320	380
RC260	Открытие/закрытие воздухом	0°	305	407	508	610	654	834	910	1070
		60°	150	200	250	300	321	422	460	530
		90°	220	293	367	440	471	596	650	770
RC265	Открытие/закрытие воздухом	0°	432	576	720	864	926	1188	1296	1512
		60°	203	271	338	406	435	556	606	711
		90°	307	409	512	614	658	844	921	1075
RC270	Открытие/закрытие воздухом	0°	630	840	1050	1260	1350	1733	1890	2200
		60°	315	420	525	630	675	862	940	1100
		90°	455	607	758	910	975	1247	1360	1590
RC280	Открытие/закрытие воздухом	0°	1270	1693	2117	2540	2721	3483	3800	4450
		60°	635	847	1058	1270	1361	1742	1900	2220
		90°	915	1220	1525	1830	1961	2512	2740	3190

* Выходной крутящий момент +/- 5%.

Крутящий момент – для конфигурации с пружинным возвратом (пружина для закрытия)

RC200-SR

Модель	Функция	Положение		Выходной крутящий момент (Нм)*						
		0° = закрыто	2,1 бар	2,8 бар	3,5 бар	4,2 бар	4,5 бар	5,5 бар	6 бар	7 бар
		90° = открыто	30 фунтов/ кв. дюйм	40 фунтов/ кв. дюйм	50 фунтов/ кв. дюйм	60 фунтов/ кв. дюйм	65 фунтов/ кв. дюйм	80 фунтов/ кв. дюйм	87 фунтов/ кв. дюйм	100 фунтов/ кв. дюйм
RC210	Воздух	0°	7	9	12	14	15	19	20	24
		60°	3	4	5	6	6	8	9	10
		90°	4	5	6	7.5	8	10	11	13
	Пружина	90°	6	8	10	12	13	16	18	21
		30°	3	4	5	6	6	8	9	10
		0°	4	6	7	8.5	9	11	12	14
RC220	Воздух	0°	15	19	24	29	31	39	41	48
		60°	6	8	10	12	13	16	18	21
		90°	8	10	12	15	16	20	22	26
	Пружина	90°	13	17	21	25	27	33	37	43
		30°	6	8	10	12	13	16	18	21
		0°	9	11	14	17	18	23	25	29
RC230	Воздух	0°	27	36	45	54	58	72	78	92
		60°	12	15	19	23	25	31	33	39
		90°	15	19	24	29	31	39	41	48
	Пружина	90°	24	31	39	47	51	63	69	81
		30°	12	15	19	23	25	31	33	39
		0°	17	22	27	33	36	44	47	55
RC240	Воздух	0°	55	73	92	110	119	147	158	185
		60°	24	31	39	47	51	63	68	80
		90°	29	39	48	58	63	77	84	98
	Пружина	90°	48	64	80	96	104	128	140	163
		30°	24	31	39	47	51	63	68	80
		0°	33	44	55	66	71	88	96	115
RC250	Воздух	0°	85	113	142	170	184	227	245	290
		60°	37	49	62	74	80	99	105	125
		90°	45	60	75	90	97	120	130	155
	Пружина	90°	75	100	125	150	162	200	215	255
		30°	37	49	62	74	80	99	105	125
		0°	50	67	83	100	108	133	150	175
RC260	Воздух	0°	173	230	287	345	374	460	500	580
		60°	75	100	125	150	162	200	215	250
		90°	90	120	150	180	195	240	265	310
	Пружина	90°	153	203	254	305	330	407	440	515
		30°	75	100	125	150	162	200	215	250
		0°	105	140	175	210	227	280	305	350
RC265	Воздух	0°	280	373	467	560	607	671	730	935
		60°	113	150	187	225	244	280	305	360
		90°	125	167	208	250	271	303	330	425
	Пружина	90°	210	280	350	420	455	560	610	695
		30°	103	137	171	205	222	273	330	355
		0°	153	203	254	305	330	407	440	525
RC270	Воздух	0°	355	473	592	710	769	947	1030	1210
		60°	155	207	258	310	336	413	440	520
		90°	190	253	317	380	412	507	550	640
	Пружина	90°	315	420	525	630	682	840	910	1060
		30°	155	207	258	310	336	413	440	520
		0°	215	287	358	430	466	573	620	720
RC280	Воздух	0°	715	953	1192	1430	1549	1907	2080	2430
		60°	310	413	517	620	672	827	900	1050
		90°	380	507	633	760	823	1013	1110	1290
	Пружина	90°	635	847	1058	1270	1376	1693	1840	2150
		30°	310	413	517	620	672	827	900	1050
		0°	435	580	725	870	942	1160	1260	1470

* Выходной крутящий момент +/- 5%. Примечание: Пружины адаптированы к давлению подачи воздуха.

Крутящий момент – для конфигурации с пружинным возвратом (пружина для открытия)

RC200-SRF

Модель	Функция	Положение	Выходной крутящий момент (Нм)*							
		0° = закрыто	2,1 бар	2,8 бар	3,5 бар	4,2 бар	4,5 бар	5,5 бар	6 бар	7 бар
		90° = открыто	30 фунтов/ кв. дюйм	40 фунтов/ кв. дюйм	50 фунтов/ кв. дюйм	60 фунтов/ кв. дюйм	65 фунтов/ кв. дюйм	80 фунтов/ кв. дюйм	87 фунтов/ кв. дюйм	100 фунтов/ кв. дюйм
RC210	Пружина	0°	7	9.6	12	15	16	20	21	25
		60°	2.6	3.6	4.6	5.5	6	7.5	7.8	9
		90°	3	4.3	5.5	6.6	7	9	10	11.5
	Воздух	90°	5.2	7.2	9	11	12	15	16.2	19
		45°	2.8	3.8	4.9	6	6.4	8	9	10.1
		0°	4.5	6.2	8	10	10	13	14.3	17.2
RC220	Пружина	0°	14	20	25	30	33	41	43	50
		60°	5.3	7.2	9	11	12	15	15.5	18
		90°	6.7	9	12	14	15	19	20	23
	Воздух	90°	11	14	18	22	24	30	33	38
		45°	5.6	7.7	9.8	12	13	16	18	21.5
		0°	9.4	13	16	20	22	27	30	34.5
RC230	Пружина	0°	27	37	47	57	62	77	84	93
		60°	9.8	13	17	21	23	28	30	33
		90°	12	16	21	25	27	34	38	40
	Воздух	90°	21	29	37	44	48	60	62	75
		45°	11	15	19	23	25	31	33	41
		0°	17	23	29	36	39	48	51.5	66
RC240	Пружина	0°	56	77	98	118	130	160	180	190
		60°	20	27	35	42	46	57	65	68
		90°	25	34	43	52	56	70	80	82
	Воздух	90°	42	58	73	89	97	120	123	155
		45°	22	31	39	47	52	64	66	84
		0°	35	48	61	74	81	100	97	135
RC250	Пружина	0°	84	115	145	175	195	240	265	305
		60°	30	42	53	64	70	87	96	112
		90°	37	50	64	78	85	105	120	130
	Воздух	90°	65	89	110	135	150	185	195	225
		45°	34	47	60	73	79	98	104	123
		0°	54	74	98	115	125	155	160	195
RC260	Пружина	0°	175	240	300	370	373	500	540	620
		60°	63	86	110	135	135	180	195	220
		90°	77	105	135	160	165	220	245	280
	Воздух	90°	135	185	230	280	307	385	400	465
		45°	70	96	120	150	170	200	210	250
		0°	110	150	190	230	278	315	330	395
RC265	Пружина	0°	251	335	419	500	536	670	730	850
		60°	123	154	175	188	230	260	300	360
		90°	113	150	188	225	241	300	325	375
	Воздух	90°	188	250	313	375	402	500	525	620
		45°	101	135	169	200	214	260	290	335
		0°	158	210	263	315	338	400	445	525
RC270	Пружина	0°	350	480	620	750	810	1010	1100	1250
		60°	130	175	2220	270	290	365	400	450
		90°	155	210	270	320	350	440	480	550
	Воздух	90°	270	370	470	570	620	770	830	1000
		45°	145	195	250	300	330	410	430	540
		0°	230	310	390	480	520	645	680	810
RC280	Пружина	0°	730	1000	1270	1540	1670	2080	2250	2500
		60°	260	360	460	550	600	750	780	820
		90°	320	440	560	680	740	920	1000	1100
	Воздух	90°	560	770	980	1180	1290	1600	1700	2000
		45°	290	400	510	620	670	835	900	1100
		0°	460	630	805	980	1060	1320	1380	1700

Примечание: Пружины адаптированы к давлению подачи воздуха.

rotork®

Новый уровень управления потоками

www.rotork.com

Полный список наших торговых представительств
и сеть сервисного обслуживания представлены на нашем веб-сайте.

Великобритания
Rotork plc

телефон: +44 (0)1225 733200

факс: +44 (0)1225 333467

электронная почта: mail@rotork.com

Сканируйте Вашим смартфоном
для получения дополнительной
информации об этом продукте



PUB014-001-08

Выпуск 08/15

Все приводы Роторк Флюид Системз изготавливаются по программе контроля качества ISO9001:2000, аккредитованной третьей стороной. Так как мы постоянно улучшаем нашу продукцию, ее дизайн может меняться без предварительного уведомления.

Название Rotork является зарегистрированной торговой маркой. Rotork признает все зарегистрированные торговые марки. Выпущено и опубликовано в Великобритании компанией Rotork Fluid Systems. POWTG0815