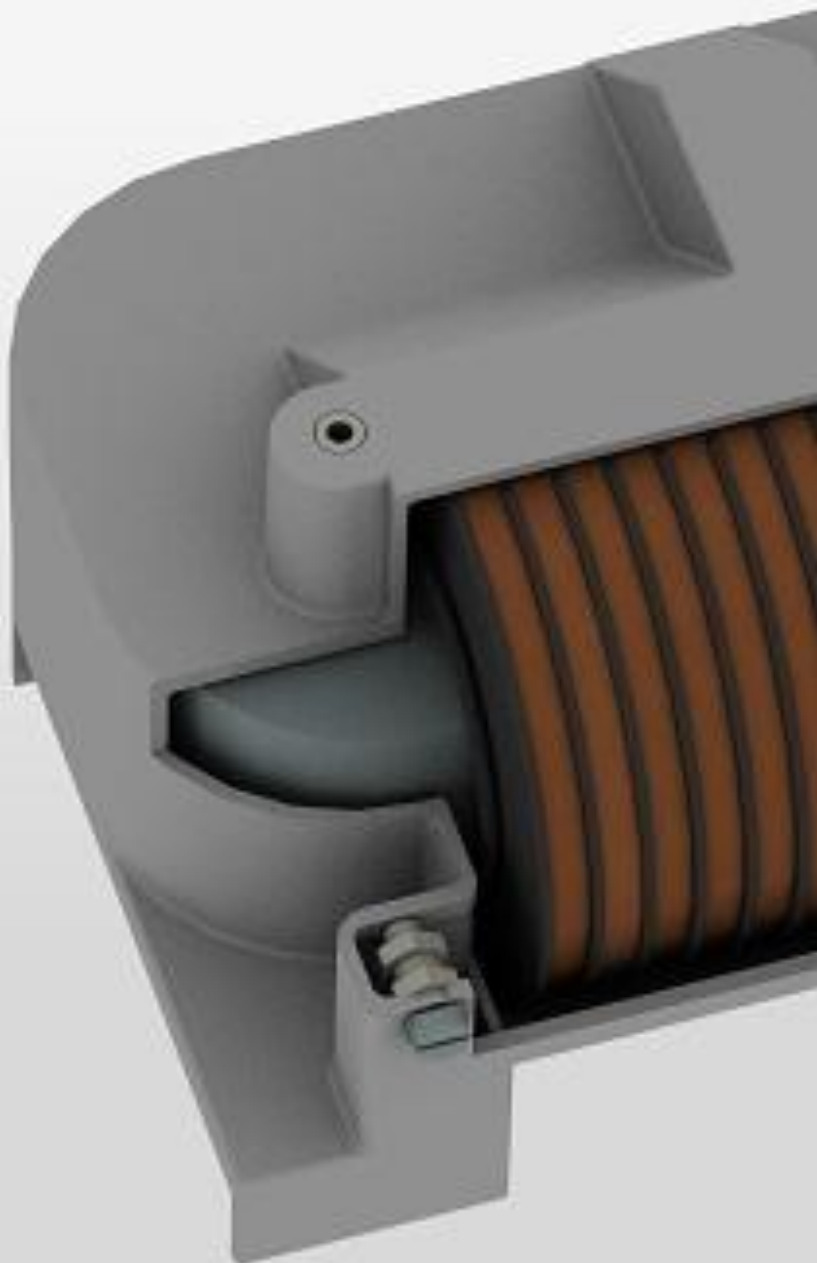




ЮДЖЭН РБ

**Высоковольтные трансформаторы розжига
газовых котлов и горелок
ПКФЛ 671112.265-XX (ИВН-ТР-500-2К).
Высоковольтные трансформаторы для неона.**



2019 г.

Трансформаторы производство для физлиц и организаций

Специалист по работе с новыми клиентами

Ведущий специалист по сбыту

Кобяк Олег
kobyak@yudzhen.by
+375 214 37 45 55
+375 29 555 41 81

+7 958 581 2425 РФ

Skype: [yudzhen.by](https://www.skype.com/ru/contacts/yudzhen.by)

Viber: +375 29 555 41 81

WhatsApp: +375 29 555 41 81

Оригинальная конструкция трансформатора обеспечивает устойчивую работу в течении длительного срока службы, низкий нагрев и низкую массу готового изделия. Неразрезной сердечник позволяет снизить энергопотребление за счет уменьшения паразитных токов. Для удобства монтажа все клеммы для электрических соединений находятся под одной пластиковой крышкой. Разработаны для работы в местах, защищенных от прямого попадания солнечной радиации и воды.

Основное назначение для запальных горелок розжига жидкого и газообразного топлива, а также как источники высокого напряжения для неоновой подсветки (неоновых ламп) и рекламы, они же трансформаторы для неона.

Таблица 1 Трансформаторы для розжига(поджига) горелок

Трансформатор для розжига(поджига) горелок	ПКФЛ 671112.265-03	ПКФЛ 671112.265-04
Рабочая температура	-40...+50	
Номинальное первичное напряжение В	~220 ⁺¹⁵ ₋₁₀ , 50-60 Гц	
Номинальное вторичное напряжение В	~7000 ⁺⁷⁵⁰	~12000 ⁺²⁰⁰
Ток первичной обмотки при номинальной нагрузке, А не более	1,1	2,4
Номинальный вторичный ток, мА	30	42
Относительная продолжительность включения (ПВ), %	20%	
Продолжительность цикла, с	180	120
Продолжительность работы в режиме непрерывного горения дуги,	7	5
Габаритные размеры, мм	151 x 120 x 84	
Масса, кг	3,3	3,2

Таблица 2 Трансформаторы для розжига(поджига) неоновых ламп

Основные технические характеристики Высоковольтный трансформатор для неона ПКФЛ 671112.648-xxxx	25/30 мА					35/45 мА			50/60 мА	
	0225	0325	0425	0525	0625	0235	0335	0435	0250	0350
Рабочая температура	-40...+50									
Номинальное первичное напряжение, В	~220, 50 Гц									
Номинальное вторичное напряжение, В	2000	3000	4000	5000	6000	2000	3000	4000	2000	3000
Ток первичной обмотки при номинальной нагрузке, А не более	0,25	0,36	0,49	0,6	0,72	0,35	0,35	0,66	0,48	0,72
Номинальный вторичный ток, мА	25					35			50	

Возможна поставка на другие входные и выходные напряжения,



Рис. 1 Внешний вид трансформаторов ПКФЛ и ИВН-ТР-500

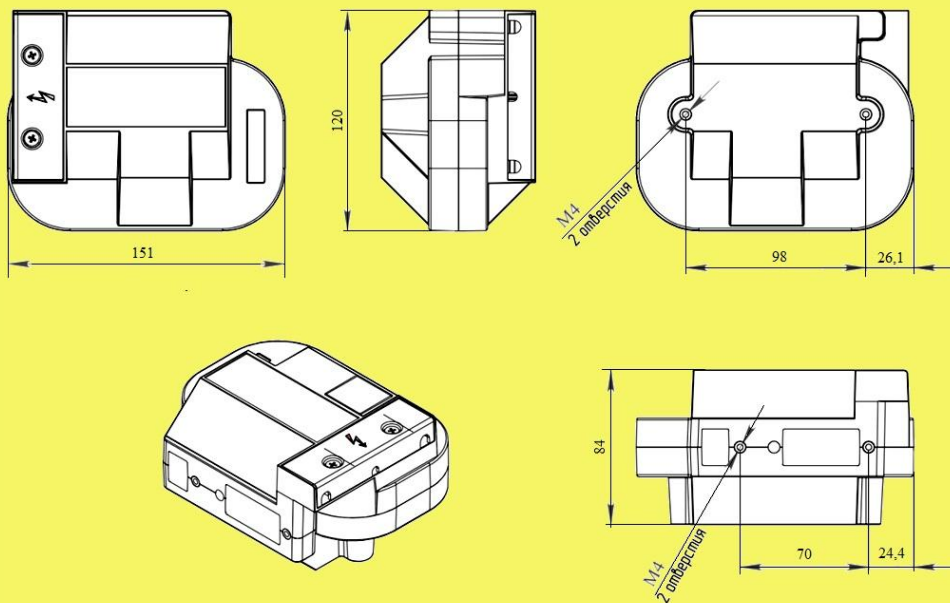


Рис. 2 Установочные размеры трансформатора розжига

ПКФЛ 671112.265-03 вых 7000 В
 ПКФЛ 671112.265-04 вых 12000 В

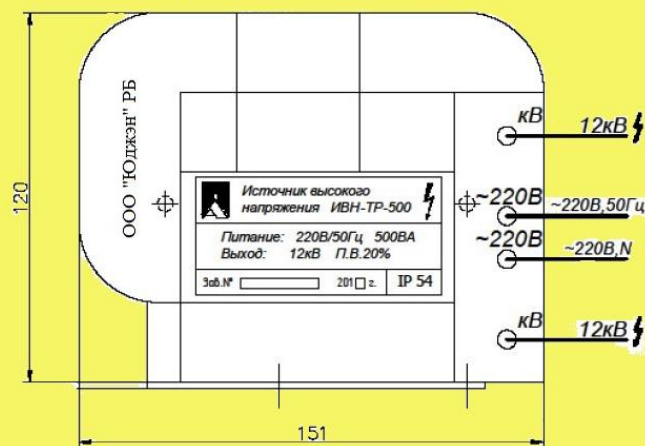


Рис. 3 Схема подключения трансформатора



*Доставка нашим транспортом 2 раза в месяц РБ, РФ
 РФ работа напрямую или через московского партнера.
 Гарантия на трансформаторы и катушки 36 месяцев
 Гарантия на трансформаторы тока 96 месяцев*

Так же бесплатно рассчитываем трансформаторы и катушки по ТЗ заказчика.

*С уважением,
 Главный специалист
 по внешнеэкономическим
 связям и техническому консультированию
 Кобяк Олег Иванович*

*e-mail: kobyak@yudzhen.by
 Тел. 8-10-375-214-37-45-55
 Моб. 8-10-375-29-555-41-81
 Моб. +7 958 581 24 25 (РФ)*

Общество с ограниченной ответственностью "Юджэн".

