



GIOVENZANA INTERNATIONAL B.V.

GIOVENZANA INTERNATIONAL B.V.

1077 XX Амстердам, Нидерланды
WTC Strawinskylaan 1105
Тел: +31(0) 20.4413576 - Факс: +31(0) 20.4413456
E-mail: giovenzana@giovenzana.com

G.T.R. LLC

127051, Москва, Россия
Лихов пер., д. 3, стр.2 офис 101
Тел: +7.495.6991296 / +7.499.9228548
E-mail: gtr@giovenzana.com

GIOVENZANA CONTROLS INDIA Pvt. Ltd.

Мумбаи, Индия
Тел: +91.22.42640071
E-mail: ggindia@giovenzana.com

GIOVENZANA do Brasil

Сан - Паулу, Бразилия
Rua Enxovia, 472 cj1904
Сер. 04711-030; Vila São Francisco
Тел: +55 11 3360-6840 / 11 3530-5316
E-mail: logistic.brasil@giovenzana.com

Branch

Дубай U.A.E. P.O. Box 262146 - J.A.F.Z.A. 15, СЭЗ Джебел Али
Тел: +971.4.8870788 - Факс: +971.4.8870787
E-mail: uae@giovenzana.com



www.giovenzana.com

GIOVENZANA INTERNATIONAL B.V.

АВТОМАТИЗАЦИЯ · ПРЕРЫВАТЕЛИ И ВЫКЛЮЧАТЕЛИ НАГРУЗКИ REGOLUS



ПРЕРЫВАТЕЛИ И ВЫКЛЮЧАТЕЛИ НАГРУЗКИ REGOLUS
СЕРИЯ SQ - SQN - SE



ОГЛАВЛЕНИЕ

ПРЕРЫВАТЕЛИ И ВЫКЛЮЧАТЕЛИ НАГРУЗКИ REGOLUS

2 ТЕХНОЛОГИИ АВТОМАТИЗАЦИИ

**QUALITY
AS A LIFE
STYLE**

www.giovenzana.com



5	СЕРИЯ REGOLUS SQ
6	ТЕХНИЧЕСКИЕ ХАРАКТЕРИСТИКИ SQ
8	SQ025 - SQ032 КОНТАКТНЫЕ БЛОКИ
14	SQ025 - SQ032 КОМПЛЕКТУЮЩИЕ
16	SQ040 - SQ063 КОНТАКТНЫЕ БЛОКИ
22	SQ040 - SQ063 КОМПЛЕКТУЮЩИЕ
24	SQ РУКОЯТКИ
32	SQ КОМПЛЕКТНЫЕ УСТРОЙСТВА В КОРПУСАХ
40	SQ КОРПУСА
42	ИНСТРУКЦИИ ПО УСТАНОВКЕ СЕРИЯ SQ

84 ЗАМЕТКИ



45	СЕРИЯ REGOLUS SQN
46	ТЕХНИЧЕСКИЕ ХАРАКТЕРИСТИКИ SQN
48	SQN КОНТАКТНЫЕ БЛОКИ
50	SQN КОМПЛЕКТУЮЩИЕ
51	SQN РУКОЯТКИ
52	SQN КОМПЛЕКТНЫЕ УСТРОЙСТВА В КОРПУСАХ
54	ИНСТРУКЦИИ ПО УСТАНОВКЕ СЕРИИ SQN



57	СЕРИЯ REGOLUS SE
58	ТЕХНИЧЕСКИЕ ХАРАКТЕРИСТИКИ SE
60	SE КОНТАКТНЫЕ БЛОКИ
66	SE КОМПЛЕКТУЮЩИЕ
67	SE КОРПУСА
68	SE РУКОЯТКИ
74	SE КОМПЛЕКТНЫЕ УСТРОЙСТВА В КОРПУСАХ
82	ИНСТРУКЦИИ ПО УСТАНОВКЕ СЕРИИ SE

ТЕХНОЛОГИИ АВТОМАТИЗАЦИИ**АВТОМАТИЗАЦИЯ**

Компания **ДЖОВЕНЦАНА** предлагает решения, являющиеся результатом тщательного изучения требований, предъявляемых к продукции промышленного назначения, и ее соответствия международным стандартам безопасности. Линейка продуктов для автоматизации включает в себя:

- кулачковые переключатели серии Phoenix от 12 до 200A;
- выключатели нагрузки серии Regolus от 32 до 160A;
- аппаратура управления серии Pegasus, Orion и NEMA;
- концевые выключатели в пластмассовом корпусе с кабелем;
- pedalные переключатели и микропереключатели.

КАЧЕСТВО

Компания **ДЖОВЕНЦАНА** - лидер в области производства изделий для лифтов и подъемного оборудования, занимает ведущее место в секторе производства средств автоматизации и промышленных устройств контроля и управления процессами. Производственная система и оперативные подразделения компании основаны на интегрированной системе менеджмента качества в соответствии со стандартом **UNI EN ISO 9001:2015**.

(Сертификат CSQ № 9105. GIOV.)

Система менеджмента качества гарантирует, что весь производственный процесс осуществляется в соответствии с корпоративными стандартами изготовителя и с учетом требований заказчика и направлен на обеспечение максимального уровня надежности и безопасности выпускаемой продукции и соответствия требованиям применимых стандартов и регламентов, о чем свидетельствуют полученные компанией сертификаты. В целях минимизации воздействия своей производственной деятельности на окружающую среду **ДЖОВЕНЦАНА** внедрила систему экологического менеджмента и интегрировала ее в систему менеджмента качества. В соответствии с сертификатом **UNI EN ISO 14001:2015**, **ДЖОВЕНЦАНА** использует инновационные технологии, обеспечивающие сокращение расхода сырья и материалов, энергетических и других природных ресурсов, а также минимизацию отходов и вредных выбросов с целью снижения негативного воздействия на окружающую среду.

(Сертификат CSQ № 9191. GIBV.)

СООТВЕТСТВИЕ НОРМАМ И ТРЕБОВАНИЯМ

Вся продукция компании **ДЖОВЕНЦАНА** производится в соответствии с директивами СЕЕ. Это удостоверяется декларацией о соответствии продукции необходимым стандартам.

СЕРТИФИКАТЫ

Компания **ДЖОВЕНЦАНА** постоянно стремится повышать качество своей продукции и проводит ее испытания в различных сторонних лабораториях. Престижная независимая международная сертификационная лаборатория Underwriters Laboratories Inc. тщательно протестировала продукцию **ДЖОВЕНЦАНА**, подтвердила ее качество и на этом основании присвоила знак UL.

ДИРЕКТИВЫ СЕЕ

С 1 января 1997 года вся электромеханическая продукция должна иметь маркировку CE в соответствии с требованиями важнейшей европейской директивы по низковольтному оборудованию 2006/95/CE.

ЗНАК "СЕ"

Европейские директивы внесены во все национальные нормативные акты и определяют основные требования к безопасности электроматериалов и электротехнической продукции в целом в рамках Европейского союза.

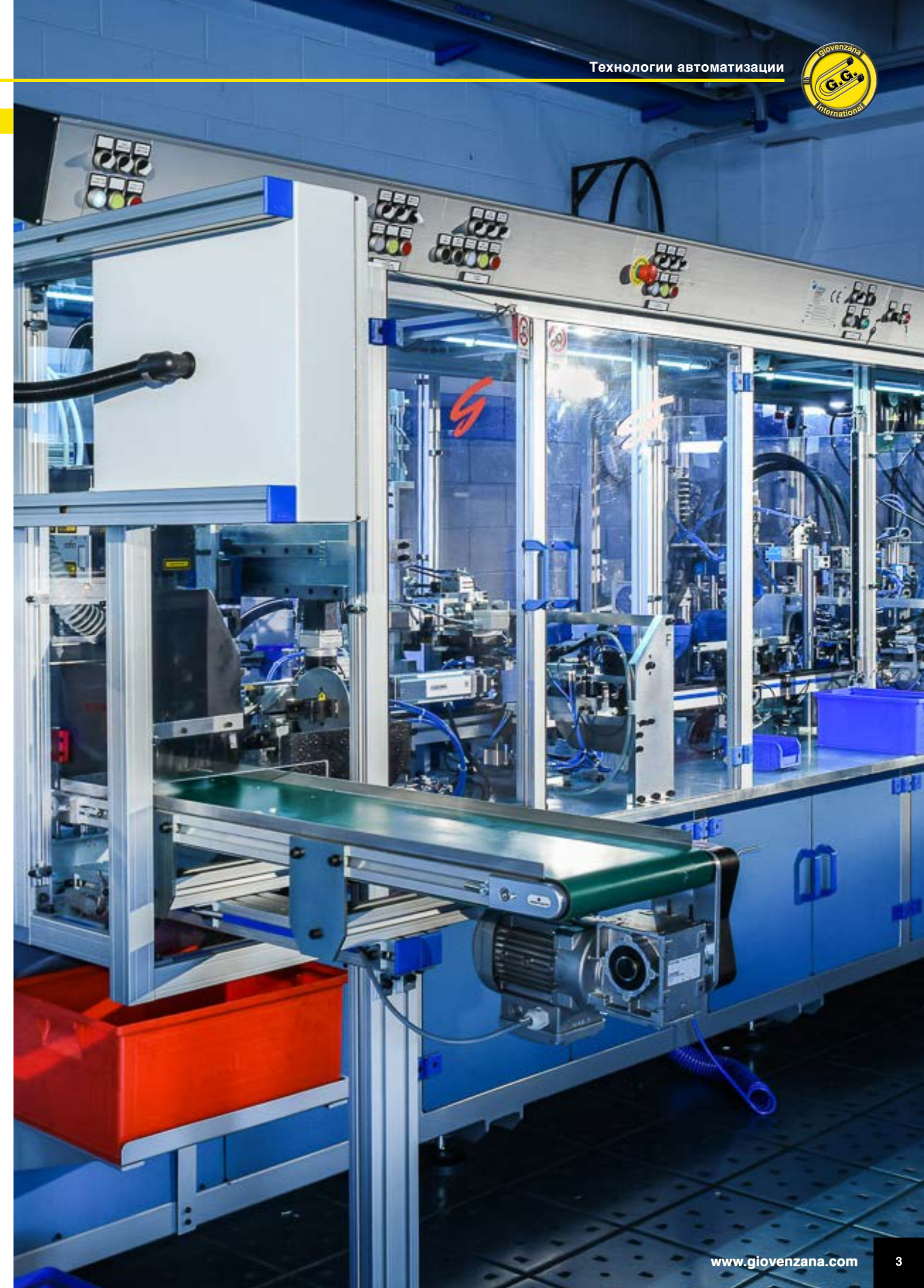
Соблюдение этих требований подтверждается наличием у изготовителя права наносить на свою продукцию знак CE.

СТАНДАРТЫ

Продукция **ДЖОВЕНЦАНА** соответствует американским стандартам UL и европейским EN. Эти стандарты, в частности, стандарт CEI EN 60204-1 (CEI 44-5) по безопасности электрооборудования промышленных машин и механизмов, определяют характеристики, показатели и условия эксплуатации электротехнического оборудования.

ЕВРОПЕЙСКИЕ НОРМЫ "EN"

Европейские нормы EN разрабатываются на основе международных норм МЭК и являются результатом взаимодействия стран-членов CENELEC (Европейский комитет по стандартизации в электротехнике). Нормы EN устраняют устаревшие и содержащие противоречия национальные нормы.





GIOVENZANA
INTERNATIONAL B.V.



GIOVENZANA
INTERNATIONAL B.V.



**ПРЕРЫВАТЕЛИ И ВЫКЛЮЧАТЕЛИ НАГРУЗКИ REGOLUS
СЕРИЯ SQ**

ПРЕРЫВАТЕЛИ И ВЫКЛЮЧАТЕЛИ НАГРУЗКИ REGOLUS

Серия SQ

ИСПОЛНЕНИЕ И ОБЩИЕ ХАРАКТЕРИСТИКИ

ВЫКЛЮЧАТЕЛИ НАГРУЗКИ REGOLUS

Выключатели нагрузки серии Regolus изготавливаются по самым современным европейским и международным стандартам (IEC/EN 60947-3, UL508) и отвечают самым строгим требованиям безопасности.

Богатый производственный опыт вместе с использованием лучших материалов, знаний, технологического оборудования и современных средств проектирования позволяет компании производить широкий спектр изделий высокого качества, превратив бренд Giovenzana в эталон надежности, безопасности и долговечности.

ЛИНИЯ ПРОДУКЦИИ SQ

Выключатели нагрузки SQ от 32 до 80А, 2-3 полюса, можно оснащать дополнительными полюсами, дополнительными контактами и защитными кожухами с классом защиты IP20.

ХАРАКТЕРИСТИКИ

- Номинальный ток от 32 до 80А.
- Модульная серия с 3 полюсами, с возможностью расширения.
- Дополнительный полюс (4-й) и контакт дополнительный.

ПРЕДЛАГАЕМЫЕ ИСПОЛНЕНИЯ

- Выключатели нагрузки 6-полюсные
- и линейные переключатели 3-полюсные.
- Винтовое крепление на панель.
- Крепление на панель, Ø22,5мм (только SQ025 - SQ032).
- Крепление на заднюю стенку.
- Блокировка двери.
- Привод прямого действия.

ДИРЕКТИВЫ

- 60947-3, UL508.
- IEC/EN 60947-5-1, UL508 (дополнительные контакты).



СЕРИЯ		SQ025 - SQ032	SQ040 - SQ063	ДОПОЛНИТЕЛЬНЫЕ КОНТАКТЫ
Степень защиты	EN 60529 (UL50 ♦) NEMA	IP65 (Тип 1 - 4 -4X)	IP65 (ТИП 1 - 4 -4X)	-
Клеммы	4X	IP20	IP20	IP20
Группа материала	EN 60529	II	II	II
Класс загрязнения	EN 60947-1	3	3	3
Огнестойкость	EN 60947-1	VO (части под напряж.)	VO (части под напряж.)	VO (части под напряж.)
Температура окружающей среды	UL94	Рабочая: -25 +55	Рабочая: -25 +55	Рабочая: -25 +55
	°C	При хранении: -30 +70	При хранении: -30 +70	При хранении: -30 +70
Климатостойкость	°C	Пост. жаркий влажный	Пост. жаркий влажный	Пост. жаркий влажный
	МЭК 68, Часть 2-3	Период. жаркий влажный	Период. жаркий влажный	Период. жаркий влажный
Соединения	Калибр клеммы МЭК 68, Часть 2-30	A6	A8	A2
	Винтовой зажим EN60947-1	M4	M5	M3,5
	Момент затяжки EN60947-1	1,2 Нм	3 Нм	0,8 Нм
		7 lb. in. (0,8 Нм)	32,0 lb. in. (3,6 Нм)	12 lb. in.
Сечение проводников	Гибкий проводник (1 шт.) UL508	1,5 - 10	6 - 25	1 - 2,5
	мин./макс.	мм ²	10 - 2	18 - 12
		AWG	10 - 35	1 - 2,5
	Жесткий усилен.проводник	мм ²	10 - 2	18 - 12
Контакты	(1 шт.) мин./макс.	AWG	Медленное срабатывание с двойным размыканием	Медленное срабатывание с двойным размыканием
			Медленное срабатывание с двойным размыканием	Положит. размыкание НЗ
Углы поворота рукоятки		90°	90°	-
Механическая износостойкость	число циклов	100.000	100.000	1.500.000
120 циклов в час				
Максимальная высота	До 2000 м	Дерейтинг	Стандартный	-
	Выше 2000 м	Сниж. напряжения (В)	< 1% каждые 100 м	-
		Сниж. мощности (А)	< 1% каждые 1000 м	-

СЕРТИФИКАТЫ		SQ025	SQ032	SQ040	SQ063	ДОПОЛНИТЕЛЬНЫЕ КОНТАКТЫ
CE	Знак CE - Европа	■	■	■	■	■
cUL	cUL Listed - США и Канада	●	●	●	●	●
IMQ	Институт знака качества (IMQ) - Италия	●	●	●	●	●
CCC	CCC Китай					●
EAC	EAC Россия					●

ТЕХНИЧЕСКИЕ ХАРАКТЕРИСТИКИ

ХАРАКТЕРИСТИКИ EN 60947-3		SQ025	SQ032	SQ040	SQ063	ДОПОЛНИТЕЛЬНЫЕ КОНТАКТЫ
Номинальное рабочее напряжение Ue	В	690	690	690	690	690
Номинальное напряжение изоляции Ui	В	690	690	690	690	690
Ном. импульсное выдерж. напряжение Uimp	кВ	8	8	8	8	4
Номинальный тепловой ток Ith	А	32	40	63	80	16
Номинальный тепловой ток в закрытом корпусе Ithe	Гц	50/60	50/60	50/60	50/60	50/60

НОМИНАЛЬНЫЙ РАБОЧИЙ ТОК Ie: переменный ток		SQ025	SQ032	SQ040	SQ063	КОНТАКТЫ ДОПОЛНИТЕЛЬНЫЕ
AC-21A Переключение резистивной нагрузки с небольшой перегрузкой	690В А	32	40	63	80	AC-15 240В - 5А
AC-22A Переключение смешанной резистивной и индуктивной нагрузки с небольшой перегрузкой	500В А	-	-	-	-	DC-13 250В - 0,44А
AC-23A Переключение двигателей или других высоко индуктивных нагрузок	230В А/кВт	25/7,5	32/10	63/-	80/-	-
3 фазы - 3 полюса	400В А/кВт	25/15	32/18,5	50/-	75/-	-
AC3 Двигатели с короткозамкнутым ротором: пуск, останов двигателей во время работы	500В А/кВт	25/15	32/22	50/-	75/-	-
3 фазы - 3 полюса	690В А/кВт	16/15	20/18,5	26/-	32/-	-
Ном. отключающая способность AC-23A (cosφ 0,45)	230В А	200	256	360	600	-
	400В А	200	256	360	536	-
	500В А	200	256	280	536	-
	690В А	128	160	176	256	-

ХАРАКТЕРИСТИКИ ТОКОВ КОРОТКОГО ЗАМЫКАНИЯ		SQ025	SQ032	SQ040	SQ063	ДОПОЛНИТЕЛЬНЫЕ КОНТАКТЫ
Ном. кратковременный выдерживаемый ток в течение 1 сек. Icw	А	800	800	1200	1500	-
Ном. включающая способность на кор. замык. Icm	кА	10	10	10 5	10 5	1
Условный ток короткого замыкания	500В А	-	-	-	-	10
Плавкие предохранители класса gG	690В А	40	40	63 80	63 80	-

ХАРАКТЕРИСТИКИ UL 508		SQ025	SQ032	SQ040	SQ063	ДОПОЛНИТЕЛЬНЫЕ КОНТАКТЫ
Общее назначение	600В перем.т. А	32	40	60	80	HD A600 AC Q600 DC
Номин. нагрузка двигателей 1 фаза - 2 полюса	120В перем.т. HP (FLA)	1,5 (20)	2 (24)	2 (24)	3 (34)	-
	200-208В перем.т. HP	2	3	3	5	-
	240В перем.т. HP (FLA)	3 (17)	5 (28)	5 (28)	7,5 (40)	-
Номин. нагрузка двигателей 3 фазы - 3 полюса	200-208В перем.т. HP	7,5	10	7,5	10	-
	240В перем.т. HP (FLA)	7,5 (22)	10 (28)	10 (28)	15 (42)	-
	480В перем.т. HP (FLA)	10 (14)	15 (21)	25 (34)	30 (40)	-
	600В перем.т. HP (FLA)	15 (17)	20 (22)	30 (32)	40 (41)	-

♦ См. раздел ФУРНИТУРА со стр. 24 до стр. 31. ■ Соответствует требованиям по результатам сертификационных испытаний. ● Сертифицировано.

КРЕПЛЕНИЕ НА ПАНЕЛЬ

Габариты и крепежные отверстия

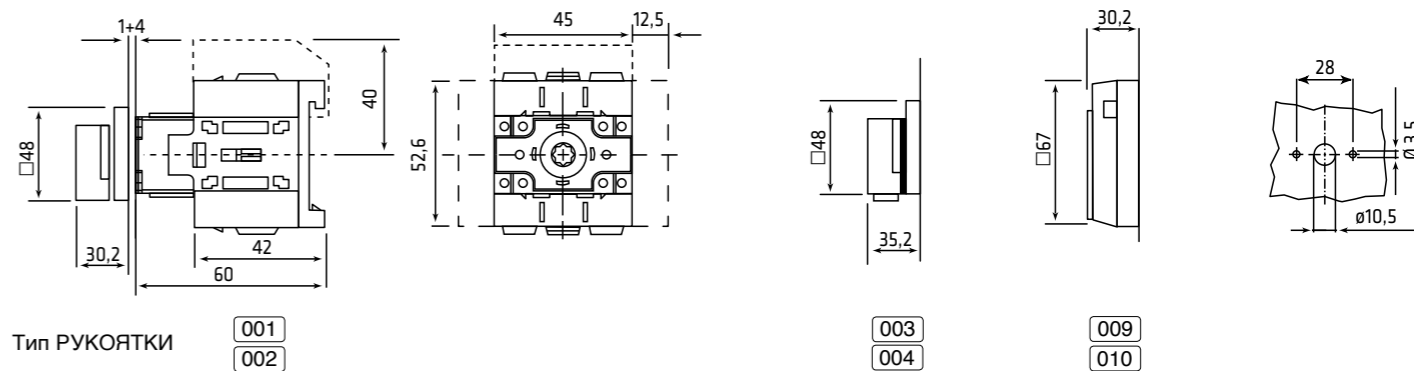
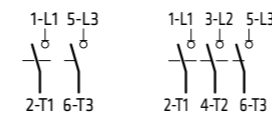
ТИП R



- Винтовое крепление.
- Варианты фурнитуры см. стр. 24.

СЕРИЯ	АС-21А	АС-23А	КОД	
	АМП. 690В	АМП. 400В	2 ПОЛЮСА	3 ПОЛЮСА
SQ025	32	25	SQ025002R	SQ025003R
SQ032	40	32	SQ032002R	SQ032003R

2 ПОЛЮСА		3 ПОЛЮСА	
1-L1	5-L3	1-L1	3-L2 5-L3
2-T1	6-T3	2-T1	4-T2 6-T3



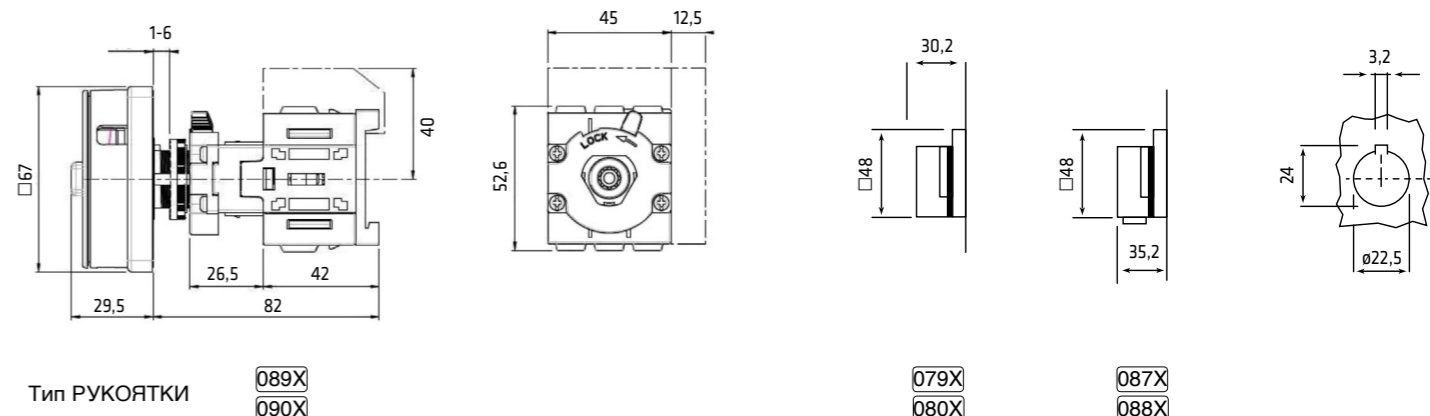
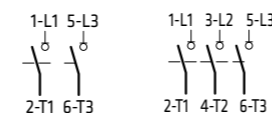
ТИП X



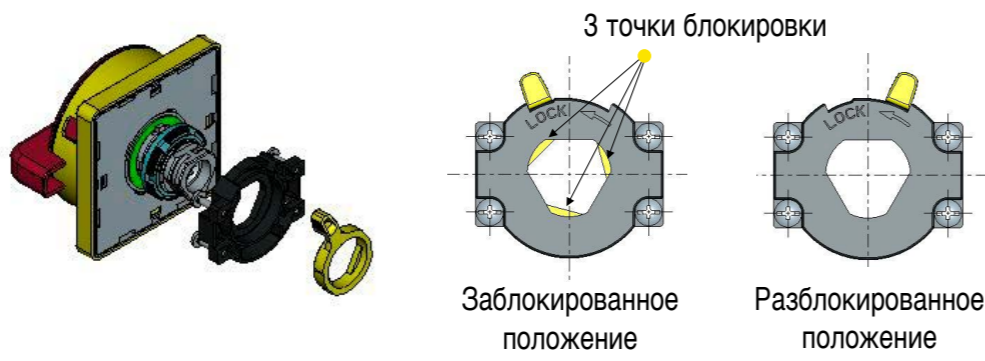
- Центральное крепление $\varnothing 22,5$ мм.
- Варианты фурнитуры см. стр. 28.

СЕРИЯ	АС-21А	АС-23А	КОД	
	АМП. 690В	АМП. 400В	2 ПОЛЮСА	3 ПОЛЮСА
SQ025	32	25	SQ025002X	SQ025003X
SQ032	40	32	SQ032002X	SQ032003X

2 ПОЛЮСА		3 ПОЛЮСА	
1-L1	5-L3	1-L1	3-L2 5-L3
2-T1	6-T3	2-T1	4-T2 6-T3



Новый суппорт D.22 для выключателей



КОНТАКТНЫЕ БЛОКИ I ПЕРЫВАТЕЛИ И ВЫКЛЮЧАТЕЛИ НАГРУЗКИ REGOLUS

Серия SQ025 - SQ032 | КРЕПЛЕНИЕ НА ЗАДНЮЮ СТЕНКУ

КРЕПЛЕНИЕ НА ЗАДНЮЮ СТЕНКУ

ТИП В

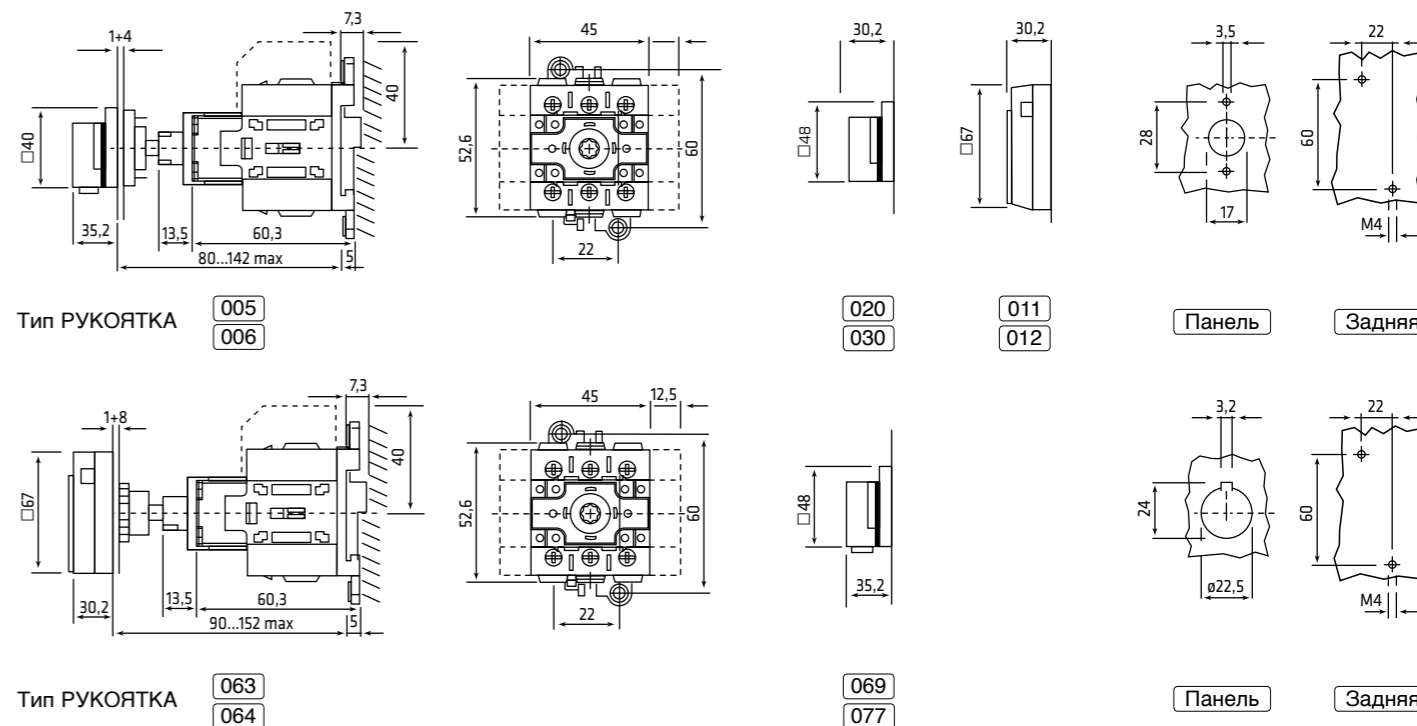


- Крепление на заднюю стенку или на рейку DIN-EN 50022-35.
- Стандартное исполнение для привода блокировки двери.
- Варианты рукояток см. стр. 25 и 29.

СЕРИЯ	АС-21А	АС-23А	КОД	
	АМП. 690В	АМП. 400В	2 ПОЛЮСА	3 ПОЛЮСА
SQ025	32	25	SQ025002В	SQ025003В
SQ032	40	32	SQ032002В	SQ032003В

	<p>2 ПОЛЮСА</p>	<p>3 ПОЛЮСА</p>
	<p>1-L1 5-L3 2-T1 6-T3</p>	<p>1-L1 3-L2 5-L3 2-T1 4-T2 6-T3</p>

Габариты и крепежные отверстия



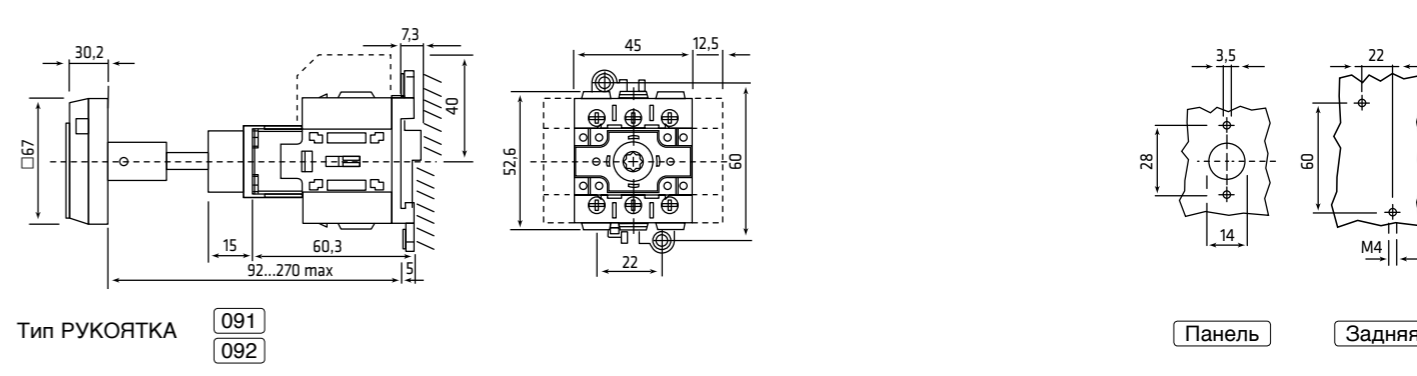
ТИП К



- Крепление на заднюю стенку или на рейку DIN-EN 50022-35.
- Стандартное исполнение для привода блокировки двери с валом, установленным на приводе.
- Варианты рукояток см. стр. 25.

СЕРИЯ	АС-21А	АС-23А	КОД	
	АМП. 690В	АМП. 400В	2 ПОЛЮСА	3 ПОЛЮСА
SQ025	32	25	SQ025002К	SQ025003К
SQ032	40	32	SQ032002К	SQ032003К

	<p>2 ПОЛЮСА</p>	<p>3 ПОЛЮСА</p>
	<p>1-L1 5-L3 2-T1 6-T3</p>	<p>1-L1 3-L2 5-L3 2-T1 4-T2 6-T3</p>



КРЕПЛЕНИЕ НА ЗАДНЮЮ СТЕНКУ С ПРИВОДОМ ПРЯМОГО ДЕЙСТВИЯ

ТИП D - L1N

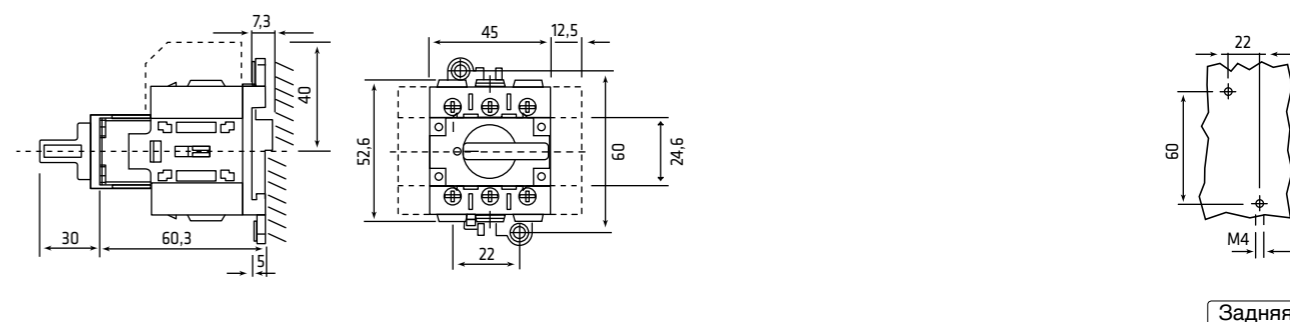


- Крепление на заднюю стенку или на рейку DIN-EN 50022-35.
- Черная рукоятка с запираем в положении "0-OFF".

СЕРИЯ	АС-21А	АС-23А	КОД	
	АМП. 690В	АМП. 400В	2 ПОЛЮСА	3 ПОЛЮСА
SQ025	32	25	SQ025002DL1N	SQ025003DL1N
SQ032	40	32	SQ032002DL1N	SQ032003DL1N

	<p>2 ПОЛЮСА</p>	<p>3 ПОЛЮСА</p>
	<p>1-L1 5-L3 2-T1 6-T3</p>	<p>1-L1 3-L2 5-L3 2-T1 4-T2 6-T3</p>

Габариты и крепежные отверстия



КРЕПЛЕНИЕ НА ПАНЕЛЬ

Габариты и крепежные отверстия

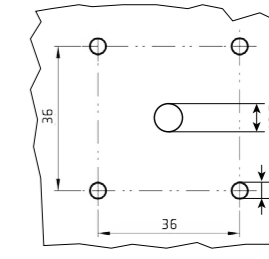
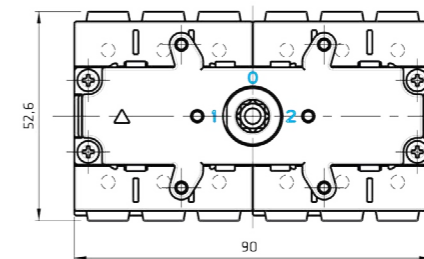
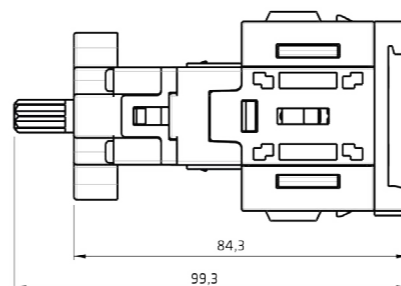
ТИП R



- Винтовое крепление.
- Варианты рукояток см. стр. 24.

СЕРИЯ	АС-21А	АС-23А	КОД	
	АМП. 690В	АМП. 400В	6 ПОЛЮСОВ	ПЕРЕКЛ. ЛИНЕЙНЫЕ 3 ПОЛЮСА
SQ025	32	25	SQ025006R	SQ025033R
SQ032	40	32	SQ032006R	SQ032033R

90°	6 ПОЛЮСОВ
	3 ПОЛЮСА



Панель

КРЕПЛЕНИЕ НА ЗАДНЮЮ СТЕНКУ

Габариты и крепежные отверстия

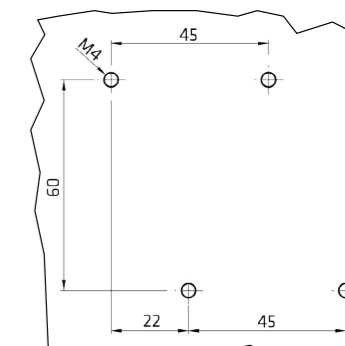
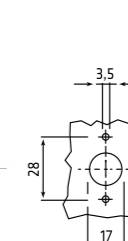
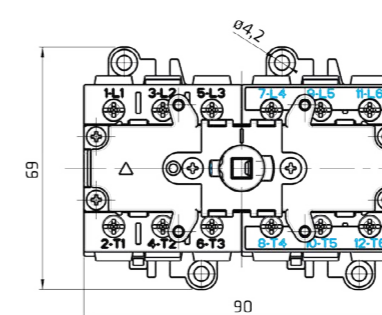
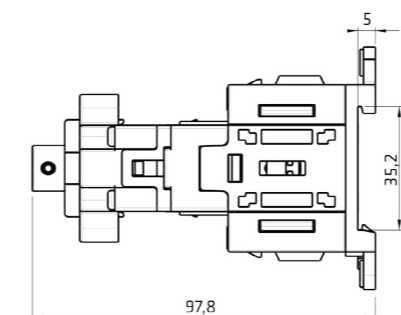
ТИП В



- Крепление на заднюю стенку или на рейку DIN-EN 50022-35.
- Стандартное исполнение для привода блокировки двери.
- Варианты рукояток см. стр. 25.

СЕРИЯ	АС-21А	АС-23А	КОД	
	АМП. 690В	АМП. 400В	6 ПОЛЮСОВ	ПЕРЕКЛ. ЛИНЕЙНЫЕ 3 ПОЛЮСА
SQ025	32	25	SQ025006B	SQ025033B
SQ032	40	32	SQ032006B	SQ032033B

90°	6 ПОЛЮСОВ
	3 ПОЛЮСА



Панель

Задняя

КРЕПЛЕНИЕ НА ПАНЕЛЬ

ДОПОЛНИТЕЛЬНЫЕ ПОЛЮСЫ

СЕРИЯ	ОПИСАНИЕ	КОД	СХЕМА
SQ025 SQ032	Дополнительный полюс НР	SQ025AFPR	7 — 8
		SQ032AFPR	7 — 8
	Четвертый полюс (опереж. замыкание)	SQ025ANIR	N — N
		SQ032ANIR	N — N
		SQ025ANPR	N — N
		SQ032ANPR	N — N
	SQ025APER	SQ032APER	PE — PE

ДОПОЛНИТЕЛЬНЫЕ КОНТАКТЫ

СЕРИЯ	ОПИСАНИЕ	КОД	СХЕМА
SQ025 SQ032	ДОП. 1НЗ	SQ010AS1R	1НЗ 1 — 2
	ДОП. 1НР	SQ010AS2R	1НР 3 — 4

КОЖУХ КЛЕММ

3 ПОЛЮСА	1 ПОЛЮС
20900024	20900025

КЛЮЧ ДЛЯ ФИКСАЦИИ

КЛЮЧ ДЛЯ ЦЕНТРАЛЬНОГО КРЕПЛЕНИЯ Ø22,5 мм
PCF

КРЕПЛЕНИЕ НА ЗАДНЮЮ СТЕНКУ

ДОПОЛНИТЕЛЬНЫЕ ПОЛЮСЫ

СЕРИЯ	ОПИСАНИЕ	КОД	СХЕМА
SQ025 SQ032	Дополнительный полюс НР	SQ025AFPB	7 — 8
		SQ032AFPB	7 — 8
	Четвертый полюс (опереж. замыкание)	SQ025ANIB	N — N
		SQ032ANIB	N — N
		SQ025ANPB	N — N
		SQ032ANPB	N — N
	SQ025APEB	SQ032APEB	PE — PE

ДОПОЛНИТЕЛЬНЫЕ КОНТАКТЫ

СЕРИЯ	ОПИСАНИЕ	КОД	СХЕМА
SQ025 SQ032	ДОП. 1НЗ	SQ010AS1B	1НЗ 1 — 2
	ДОП. 1НР	SQ010AS2B	1НР 3 — 4

КОЖУХ КЛЕММ

3 ПОЛЮСА	1 ПОЛЮС
20900023	20900025

КЛЮЧ ДЛЯ ФИКСАЦИИ

КЛЮЧ ДЛЯ ЦЕНТРАЛЬНОГО КРЕПЛЕНИЯ Ø22,5 мм
PCF

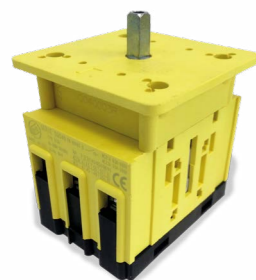
УДЛИНИТЕЛИ

УДЛИНИТЕЛЬ ВАЛА □5 БЛОКИРОВКА ДВЕРИ, ТИП В	
L 185 мм	20401089
L 300 мм	20401164

КРЕПЛЕНИЕ НА ПАНЕЛЬ

Габариты и крепежные отверстия

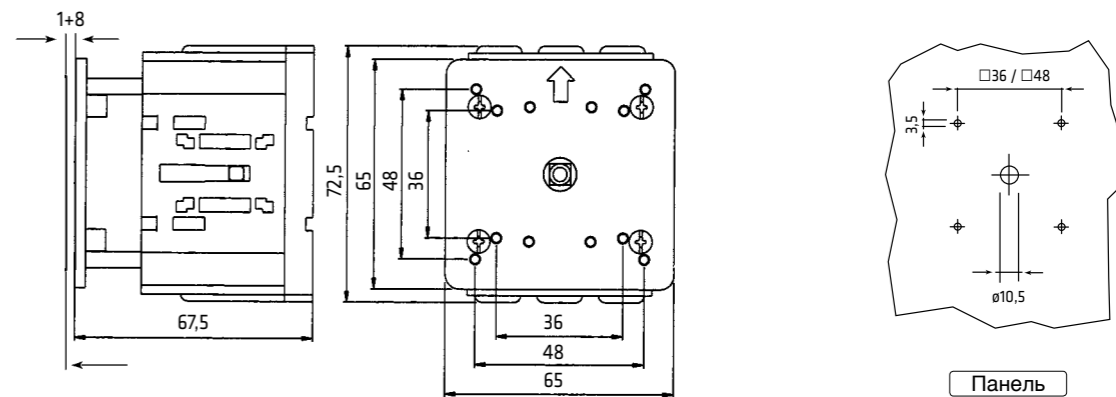
ТИП R



- Винтовое крепление.
- Варианты рукояток см. стр. 26.

СЕРИЯ	АС-21А	АС-23А	КОД	
	АМП. 690В	АМП. 400В	2 ПОЛЮСА	3 ПОЛЮСА
SQ040	63	50	SQ040002R	SQ040003R
SQ063	80	75	SQ063002R	SQ063003R

2 ПОЛЮСА		3 ПОЛЮСА	
1-L1	5-L3	1-L1	3-L2
2-T1	6-T3	2-T1	4-T2
			5-L3
			6-T3



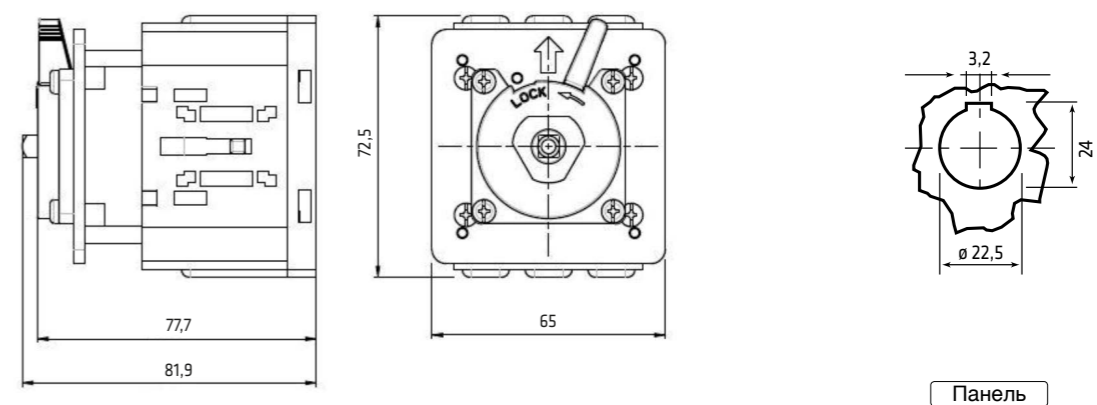
ТИП X



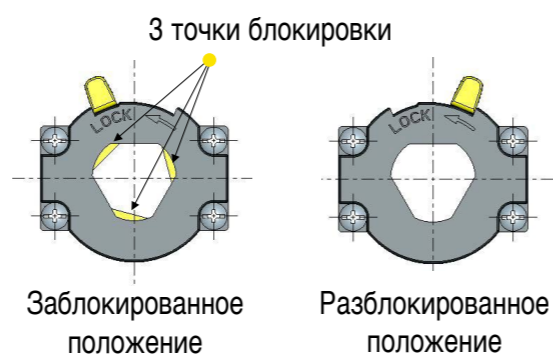
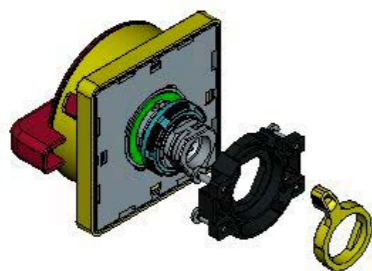
- Центральное крепление $\varnothing 22,5$ мм.
- Варианты рукояток см. стр. 30.

СЕРИЯ	АС-21А	АС-23А	КОД	
	АМП. 690В	АМП. 400В	2 ПОЛЮСА	3 ПОЛЮСА
SQ040	63	50	SQ040002X	SQ040003X
SQ063	80	75	SQ063002X	SQ063003X

2 ПОЛЮСА		3 ПОЛЮСА	
1-L1	5-L3	1-L1	3-L2
2-T1	6-T3	2-T1	4-T2
			5-L3
			6-T3



Новый суппорт D.22 для выключателей



КРЕПЛЕНИЕ НА ЗАДНЮЮ СТЕНКУ

Габариты и крепежные отверстия

ТИП В

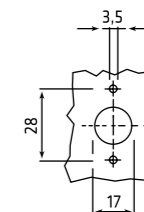
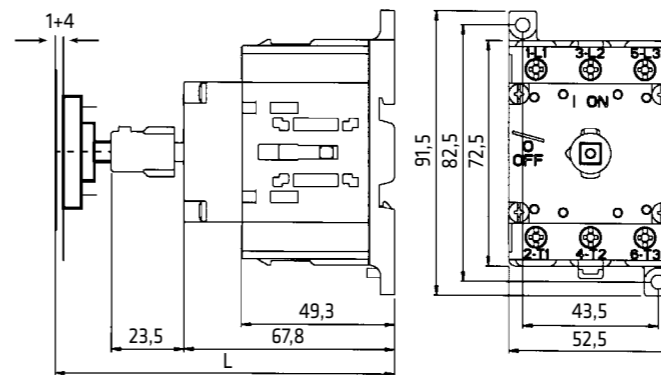


- Крепление на заднюю стенку или на рейку DIN-EN 50022-35.
- Стандартное исполнение для привода блокировки двери с валом, установленным на приводе.
- Варианты рукояток см. стр. 27.

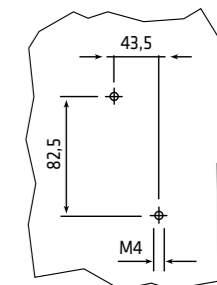
СЕРИЯ	АС-21А	АС-23А	КОД	
	АМП. 690В	АМП. 400В	2 ПОЛЮСА	3 ПОЛЮСА
SQ040	63	50	SQ040002B	SQ040003B
SQ063	80	75	SQ063002B	SQ063003B

		2 ПОЛЮСА	3 ПОЛЮСА
		1-L1 5-L3 2-T1 6-T3	1-L1 3-L2 5-L3 2-T1 4-T2 6-T3

	СТАНДАРТНЫЙ ВАЛ	УДЛИНИТЕЛЬ ВАЛА □6 КОД 20900010
L мин.	112	112 (укороченный вал)
L макс.	142	242



Панель



Задняя

КРЕПЛЕНИЕ НА ЗАДНЮЮ СТЕНКУ С ПРИВОДОМ ПРЯМОГО ДЕЙСТВИЯ

Габариты и крепежные отверстия

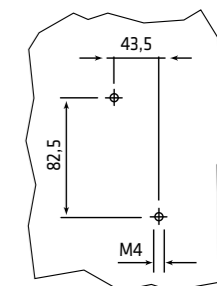
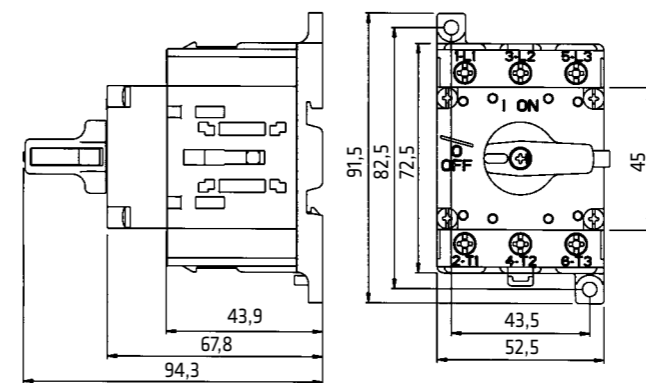
ТИП D - L2N



- Крепление на заднюю стенку или на рейку DIN-EN 50022-35.
- Черная рукоятка с запираем в положении "0-OFF".

СЕРИЯ	АС-21А	АС-23А	КОД	
	АМП. 690В	АМП. 400В	2 ПОЛЮСА	3 ПОЛЮСА
SQ040	63	50	SQ040002DL2N	SQ040003DL2N
SQ063	80	75	SQ063002DL2N	SQ063003DL2N

		2 ПОЛЮСА	3 ПОЛЮСА
		1-L1 5-L3 2-T1 6-T3	1-L1 3-L2 5-L3 2-T1 4-T2 6-T3



Задняя

КРЕПЛЕНИЕ НА ПАНЕЛЬ

Габариты и крепежные отверстия

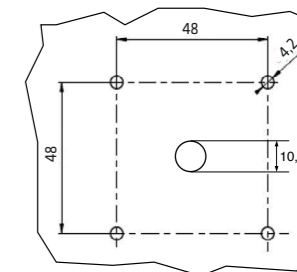
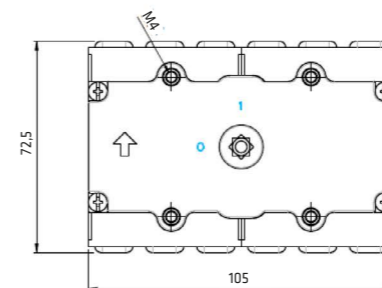
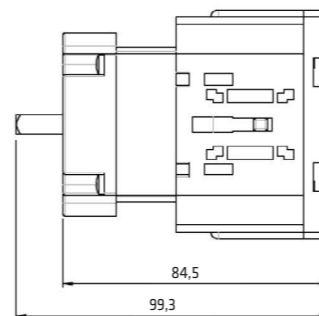
ТИП R



- Винтовое крепление.
- Варианты рукояток см. стр. 26.

СЕРИЯ	АС-21А	АС-23А	КРЕПЛЕНИЕ НА ПАНЕЛЬ	
	АМП. 690В	АМП. 400В	6 ПОЛЮСОВ	ПЕРЕКЛ. ЛИНЕЙНЫЕ 3 ПОЛЮСА
SQ040	63	50	SQ040006R	SQ040033R
SQ063	80	75	SQ063006R	SQ063033R

90°		6 ПОЛЮСОВ
		1-1 3-2 5-3 7-4 9-5 11-6 2-11 4-12 6-13 8-14 10-15 12-16
90°		3 ПОЛЮСА
		1-1 3-2 5-3 2-11 8-14 4-12 10-15 6-13 12-16



Панель

КРЕПЛЕНИЕ НА ЗАДНЮЮ СТЕНКУ

Габариты и крепежные отверстия

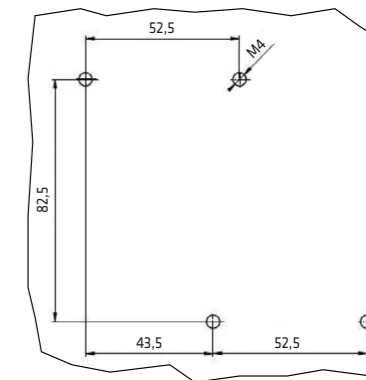
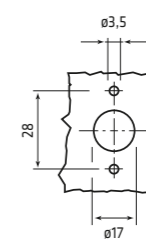
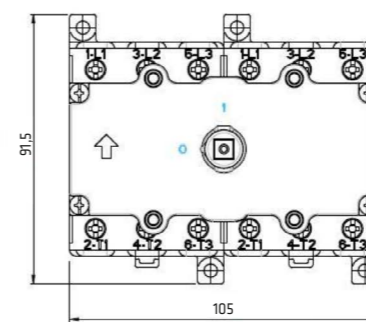
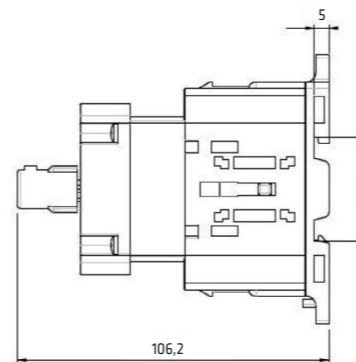
ТИП B



- Крепление на заднюю стенку или на рейку DIN-EN 50022-35.
- Стандартное исполнение для привода блокировки двери.
- Варианты рукояток см. стр. 27.

СЕРИЯ	АС-21А	АС-23А	КРЕПЛЕНИЕ НА ЗАДНЮЮ СТЕНКУ	
	АМП. 690В	АМП. 400В	6 ПОЛЮСОВ	ПЕРЕКЛ. ЛИНЕЙНЫЕ 3 ПОЛЮСА
SQ040	63	50	SQ040006B	SQ040033B
SQ063	80	75	SQ063006B	SQ063033B

90°		6 ПОЛЮСОВ
		1-1 3-2 5-3 7-4 9-5 11-6 2-11 4-12 6-13 8-14 10-15 12-16
90°		3 ПОЛЮСА
		1-1 3-2 5-3 2-11 8-14 4-12 10-15 6-13 12-16



Панель

Задняя

КРЕПЛЕНИЕ НА ПАНЕЛЬ

ДОПОЛНИТЕЛЬНЫЕ ПОЛЮСЫ

СЕРИЯ	ОПИСАНИЕ	КОД	СХЕМА
SQ040 SQ063	Дополнительный полюс НР	SQ040AFPR	7 — 8
		SQ063AFPR	7 — 8
	Четвертый полюс (опереж. замыкание)	SQ040ANIR	N — N
		SQ063ANIR	N — N
		SQ040ANPR	N — N
		SQ063ANPR	N — N
	Четвертый полюс (опереж. замыкание)	SQ040APER	PE — PE
		SQ063APER	PE — PE

ДОПОЛНИТЕЛЬНЫЕ КОНТАКТЫ

СЕРИЯ	ОПИСАНИЕ	КОД	СХЕМА
SQ040 SQ063	ДОП. 1НЗ	SQ010AS3R	1НЗ 1 — 2
	ДОП. 1НР	SQ010AS4R	1НР 3 — 4

КОЖУХ КЛЕММ

3 ПОЛЮСА	1 ПОЛЮС
20900041	20900040

КЛЮЧ ДЛЯ ФИКСАЦИИ

КЛЮЧ ДЛЯ ЦЕНТРАЛЬНОГО КРЕПЛЕНИЯ Ø22,5 мм
PCF

КРЕПЛЕНИЕ НА ЗАДНЮЮ СТЕНКУ

ДОПОЛНИТЕЛЬНЫЕ ПОЛЮСЫ

СЕРИЯ	ОПИСАНИЕ	КОД	СХЕМА
SQ040 SQ063	Дополнительный полюс НР	SQ040AFPB	7 — 8
		SQ063AFPB	7 — 8
	Четвертый полюс (опереж. замыкание)	SQ040ANIB	N — N
		SQ063ANIB	N — N
		SQ040ANPB	N — N
		SQ063ANPB	N — N
	Четвертый полюс (опереж. замыкание)	SQ040APEB	PE — PE
		SQ063APEB	PE — PE

ДОПОЛНИТЕЛЬНЫЕ КОНТАКТЫ

СЕРИЯ	ОПИСАНИЕ	КОД	СХЕМА
SQ040 SQ063	ДОП. 1НЗ	SQ010AS3B	1НЗ 1 — 2
	ДОП. 1НР	SQ010AS4B	1НР 3 — 4

КОЖУХ КЛЕММ

3 ПОЛЮСА	1 ПОЛЮС
20900041	20900040

КЛЮЧ ДЛЯ ФИКСАЦИИ

КЛЮЧ ДЛЯ ЦЕНТРАЛЬНОГО КРЕПЛЕНИЯ Ø22,5 мм
PCF

УДЛИНИТЕЛИ

УДЛИНИТЕЛЬ ВАЛА Ø6 БЛОКИРОВКА ДВЕРИ, ТИП В	
L 185 мм	20900010
L 300 мм	20900011

РУКОЯТКИ | КРЕПЛЕНИЕ НА ПАНЕЛЬ, ТИП R | ВИНТОВОЕ КРЕПЛЕНИЕ

РУКОЯТКИ | БЛОКИРОВКА ДВЕРИ, ТИП В - ТИП К | ВИНТОВОЕ КРЕПЛЕНИЕ

СЕРИЯ SQ025-SQ032 | EN 60529 - IP65 - UL50 Тип 1 - 4 - 4x -12 (♦) Класс защиты NEMA 4x.

Изображение	Описание	СЕРИЯ	ГАБАРИТЫ ПЕРЕДНЕЙ ПЛАСТИНЫ	КОД КРЕПЛЕНИЕ НА ПАНЕЛЬ, ТИП R	ШИЛЬДИК	СЕРИЯ	ГАБАРИТЫ ПЕРЕДНЕЙ ПЛАСТИНЫ	КОД БЛОКИРОВКА ДВЕРИ, ТИП В ►	КОД ТИП К	ШИЛЬДИК
			<ul style="list-style-type: none"> Серый шильдик. Черная рукоятка. 	SQ025 - SQ032	□48	001/0001-4V 001/0008-4V	 	SQ025 - SQ032	□48	020/0001 020/0008-90
	<ul style="list-style-type: none"> Серый шильдик. Черная рукоятка. С запиранием (макс. 1 замок). 	SQ025 - SQ032	□48	003/0001-4V ♦ 003/0008-4V ♦	 	SQ025 - SQ032	□48	005/0001 ♦ 005/0008-90 ♦	- -	
	<ul style="list-style-type: none"> Серый шильдик. Черная рукоятка. С запиранием (до 3 замков). 	SQ025 - SQ032	□67	009/0001-4V ♦		SQ025 - SQ032	□67	011/0001 ♦	091/0001	
	<ul style="list-style-type: none"> Желтый шильдик. Красная рукоятка. 	SQ025 - SQ032	□48	002/0001-4V 002/0008-4V	 	SQ025 - SQ032	□48	030/0001 030/0008-90	- -	
	<ul style="list-style-type: none"> Желтый шильдик. Красная рукоятка. С запиранием (макс. 1 замок). 	SQ025 - SQ032	□48	004/0001-4V ♦ 004/0008-4V ♦	 	SQ025 - SQ032	□48	006/0001 ♦ 006/0008-90 ♦	- -	
	<ul style="list-style-type: none"> Желтый шильдик. Красная рукоятка. С запиранием (до 3 замков). 	SQ025 - SQ032	□67	010/0001-4V ♦		SQ025 - SQ032	□67	012/0001 ♦	092/0001	

РУКОЯТКИ | КРЕПЛЕНИЕ НА ПАНЕЛЬ, ТИП R | ВИНТОВОЕ КРЕПЛЕНИЕ

РУКОЯТКИ | БЛОКИРОВКА ДВЕРИ, ТИП В | ВИНТОВОЕ КРЕПЛЕНИЕ


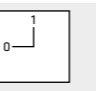
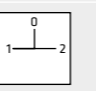
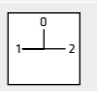
СЕРИЯ SQ040 - SQ063 | EN 60529 - IP65 - UL50 Тип 1 - 4 - 4x -12 (♦) Класс защиты NEMA 4x.

3 ПОЛЮСА

 <ul style="list-style-type: none"> Серый шильдик. Черная рукоятка. С запиранием (до 3 замков). 	СЕРИЯ	ГАБАРИТЫ ПЕРЕДНЕЙ ПЛАСТИНЫ	КОД КРЕПЛЕНИЕ НА ПАНЕЛЬ, ТИП R	ШИЛЬДИК	СЕРИЯ	ГАБАРИТЫ ПЕРЕДНЕЙ ПЛАСТИНЫ	КОД БЛОКИРОВКА ДВЕРИ, ТИП В ▶	ШИЛЬДИК
	SQ040 - SQ063 (3 полюса)	□67	049/0001-L ♦		SQ040 - SQ063 (3 полюса)	□67	321/0001 ♦	
			049/0008-L ♦				321/0008 ♦	

 <ul style="list-style-type: none"> Желтый шильдик. Красная рукоятка. С запиранием (до 3 замков). 	СЕРИЯ	ГАБАРИТЫ ПЕРЕДНЕЙ ПЛАСТИНЫ	КОД КРЕПЛЕНИЕ НА ПАНЕЛЬ, ТИП R	ШИЛЬДИК	СЕРИЯ	ГАБАРИТЫ ПЕРЕДНЕЙ ПЛАСТИНЫ	КОД БЛОКИРОВКА ДВЕРИ, ТИП В ▶	ШИЛЬДИК
	SQ040 - SQ063 (3 полюса)	□67	050/0001-L ♦		SQ040 - SQ063 (3 полюса)	□67	322/0001 ♦	
			050/0008-L ♦				322/0008 ♦	

6 ПОЛЮСОВ

 <ul style="list-style-type: none"> Серый шильдик. Черная рукоятка. С запиранием (до 3 замков). 	СЕРИЯ	ГАБАРИТЫ ПЕРЕДНЕЙ ПЛАСТИНЫ	КОД КРЕПЛЕНИЕ НА ПАНЕЛЬ, ТИП R	ШИЛЬДИК	СЕРИЯ	ГАБАРИТЫ ПЕРЕДНЕЙ ПЛАСТИНЫ	КОД БЛОКИРОВКА ДВЕРИ, ТИП В ▶	ШИЛЬДИК
	SQ040 - SQ063 (6 полюсов)	∅78	309/0001		SQ040 - SQ063 (6 ПОЛЮСОВ)	∅78	311/0001	
			309/0008				311/0008	


 <ul style="list-style-type: none"> Желтый шильдик. Красная рукоятка. С запиранием (до 3 замков). 	СЕРИЯ	ГАБАРИТЫ ПЕРЕДНЕЙ ПЛАСТИНЫ	КОД КРЕПЛЕНИЕ НА ПАНЕЛЬ, ТИП R	ШИЛЬДИК	СЕРИЯ	ГАБАРИТЫ ПЕРЕДНЕЙ ПЛАСТИНЫ	КОД БЛОКИРОВКА ДВЕРИ, ТИП В ▶	ШИЛЬДИК
	SQ040 - SQ063 (6 ПОЛЮСОВ)	∅78	310/0001		SQ040 - SQ063 (6 ПОЛЮСОВ)	∅78	312/0001	
			310/0008				312/0008	

▶ В рукоятку БЛОКИРОВКИ ДВЕРИ, ТИП В, входит вал □ 6 L85.


РУКОЯТКИ Ø22 | КРЕПЛЕНИЕ НА ПАНЕЛЬ, ТИП X | ЦЕНТРАЛЬНОЕ КРЕПЛЕНИЕ


РУКОЯТКИ Ø22 | БЛОКИРОВКА ДВЕРИ, ТИП В | ЦЕНТРАЛЬНОЕ КРЕПЛЕНИЕ


СЕРИЯ SQ025-SQ032 | EN 60529 - IP65 - UL50 Тип 1 - 4 - 4x -12 (◆) Класс защиты NEMA 4x.




- Серый шильдик.
- Черная рукоятка.


СЕРИЯ	ГАБАРИТЫ ПЕРЕДНЕЙ ПЛАСТИНЫ	КОД КРЕПЛЕНИЕ НА ПАНЕЛЬ, ТИП X	ШИЛЬДИК
SQ025 - SQ032	□48	079X/0001	


СЕРИЯ	ГАБАРИТЫ ПЕРЕДНЕЙ ПЛАСТИНЫ	КОД БЛОКИРОВКА ДВЕРИ, ТИП В ►	ШИЛЬДИК
SQ025 - SQ032	□48	095/0001	




- Серый шильдик.
- Черная рукоятка.
- С запирающим (макс. 1 замок).


СЕРИЯ	ГАБАРИТЫ ПЕРЕДНЕЙ ПЛАСТИНЫ	КОД КРЕПЛЕНИЕ НА ПАНЕЛЬ, ТИП X	ШИЛЬДИК
SQ025 - SQ032	□48	087X/0001 ◆	

СЕРИЯ	ГАБАРИТЫ ПЕРЕДНЕЙ ПЛАСТИНЫ	КОД БЛОКИРОВКА ДВЕРИ, ТИП В ►	ШИЛЬДИК
SQ025 - SQ032	□48	077/0001 ◆	



- Серый шильдик.
- Черная рукоятка.
- С запирающим (до 3 замков).

СЕРИЯ	ГАБАРИТЫ ПЕРЕДНЕЙ ПЛАСТИНЫ	КОД КРЕПЛЕНИЕ НА ПАНЕЛЬ, ТИП X	ШИЛЬДИК
SQ025 - SQ032	□67	089X/0001 ◆	


СЕРИЯ	ГАБАРИТЫ ПЕРЕДНЕЙ ПЛАСТИНЫ	КОД БЛОКИРОВКА ДВЕРИ, ТИП В ►	ШИЛЬДИК
SQ025 - SQ032	□67	063/0001 ◆	




- Желтый шильдик.
- Красная рукоятка.


СЕРИЯ	ГАБАРИТЫ ПЕРЕДНЕЙ ПЛАСТИНЫ	КОД КРЕПЛЕНИЕ НА ПАНЕЛЬ, ТИП X	ШИЛЬДИК
SQ025 - SQ032	□48	080X/0001	


СЕРИЯ	ГАБАРИТЫ ПЕРЕДНЕЙ ПЛАСТИНЫ	КОД БЛОКИРОВКА ДВЕРИ, ТИП В ►	ШИЛЬДИК
SQ025 - SQ032	□48	070/0001	




- Желтый шильдик.
- Красная рукоятка.
- С запирающим (макс. 1 замок).


СЕРИЯ	ГАБАРИТЫ ПЕРЕДНЕЙ ПЛАСТИНЫ	КОД КРЕПЛЕНИЕ НА ПАНЕЛЬ, ТИП X	ШИЛЬДИК
SQ025 - SQ032	□48	088X/0001 ◆	

СЕРИЯ	ГАБАРИТЫ ПЕРЕДНЕЙ ПЛАСТИНЫ	КОД БЛОКИРОВКА ДВЕРИ, ТИП В ►	ШИЛЬДИК
SQ025 - SQ032	□48	069/0001 ◆	



- Желтый шильдик.
- Красная рукоятка.
- С запирающим (до 3 замков).

СЕРИЯ	ГАБАРИТЫ ПЕРЕДНЕЙ ПЛАСТИНЫ	КОД КРЕПЛЕНИЕ НА ПАНЕЛЬ, ТИП X	ШИЛЬДИК
SQ025 - SQ032	□67	090X/0001 ◆	

СЕРИЯ	ГАБАРИТЫ ПЕРЕДНЕЙ ПЛАСТИНЫ	КОД БЛОКИРОВКА ДВЕРИ, ТИП В ►	ШИЛЬДИК
SQ025 - SQ032	□67	064/0001 ◆	

► В рукоятку БЛОКИРОВКИ ДВЕРИ, ТИП В, входит вал □ 5 L85.



РУКОЯТКИ Ø22 | КРЕПЛЕНИЕ НА ПАНЕЛЬ, ТИП X | ЦЕНТРАЛЬНОЕ КРЕПЛЕНИЕ

РУКОЯТКИ Ø22 | БЛОКИРОВКА ДВЕРИ, ТИП В | ЦЕНТРАЛЬНОЕ КРЕПЛЕНИЕ

СЕРИЯ SQ040 - SQ063 | EN 60529 - IP65 - UL50 Тип 1 - 4 - 4x -12 (◆) Класс защиты NEMA 4x.



- Серый шильдик.
- Черная рукоятка.
- С запирающим (до 3 замков).

СЕРИЯ	ГАБАРИТЫ ПЕРЕДНЕЙ ПЛАСТИНЫ	КОД КРЕПЛЕНИЕ НА ПАНЕЛЬ, ТИП X	ШИЛЬДИК
SQ040 - SQ063	□67	089X/0001 ◆	

СЕРИЯ	ГАБАРИТЫ ПЕРЕДНЕЙ ПЛАСТИНЫ	КОД БЛОКИРОВКА ДВЕРИ, ТИП В ▶	ШИЛЬДИК
SQ040 - SQ063	□67	065/0001 ◆	



- Желтый шильдик.
- Красная рукоятка.
- С запирающим (до 3 замков).

СЕРИЯ	ГАБАРИТЫ ПЕРЕДНЕЙ ПЛАСТИНЫ	КОД КРЕПЛЕНИЕ НА ПАНЕЛЬ, ТИП X	ШИЛЬДИК
SQ040 - SQ063	□67	090X/0001 ◆	

СЕРИЯ	ГАБАРИТЫ ПЕРЕДНЕЙ ПЛАСТИНЫ	КОД БЛОКИРОВКА ДВЕРИ, ТИП В ▶	ШИЛЬДИК
SQ040 - SQ063	□67	066/0001 ◆	

▶ В рукоятку БЛОКИРОВКИ ДВЕРИ, ТИП В, входит вал □ 6 L85.

КОМПЛЕКТНЫЕ УСТРОЙСТВА В ПЛАСТМАССОВОМ КОРПУСЕ

Серия SQ | ПЛАСТМАССОВЫЙ КОРПУС | Термостойкий

C01

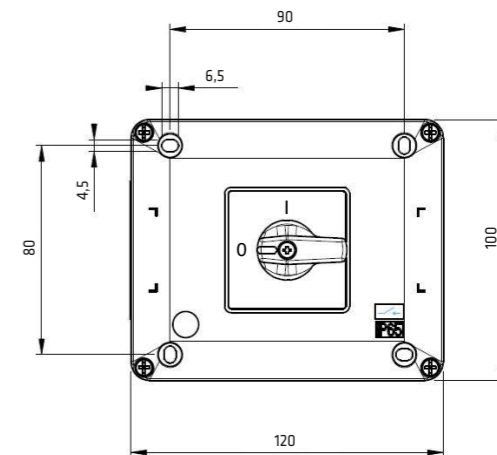
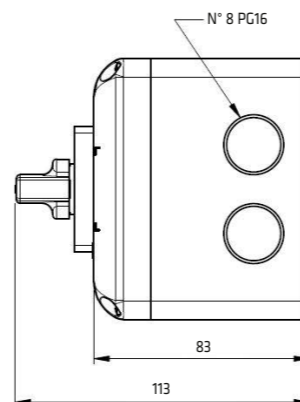
IP65



- Открытие крышки в положении "0".
- Рассчитана на 8 кабельных втулок Pg 16, из них 2 в основании.
- Габариты: 120x100x85 мм.
- Черная коробка - Серая крышка - Черная рукоятка.

СЕРИЯ	АС-21А	АС-23А	КОД
	АМП. 690В	АМП. 400В	3 ПОЛЮСА
SQ025	32	25	SQ025003BC01
SQ032	40	32	SQ032003BC01

	<p>3 ПОЛЮСА</p>
--	-----------------



E01

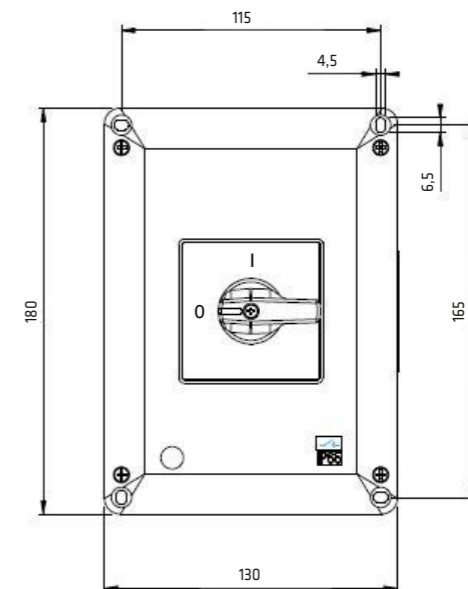
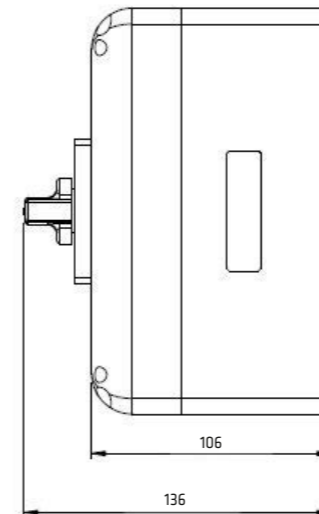
IP65



- Открытие крышки в положении "0".
- Рассчитана на 4 кабельные втулки M25/ M32 + 2 закрытых отверстия в основании ø22,5 мм.
- Габариты: 130x180x106 мм.
- Черная коробка - Серая крышка - Черная рукоятка.

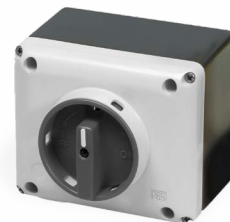
СЕРИЯ	АС-21А	АС-23А	КОД	
	АМП. 690В	АМП. 400В	3 ПОЛЮСА	6 ПОЛЮСОВ
SQ025	32	25	-	SQ025006BE01
SQ032	40	32	-	SQ032006BE01
SQ040	63	50	SQ040003BE01	-
SQ063	80	75	SQ063003BE01	-

	<p>3 ПОЛЮСА</p>	<p>6 ПОЛЮСОВ</p>
--	-----------------	------------------



C09

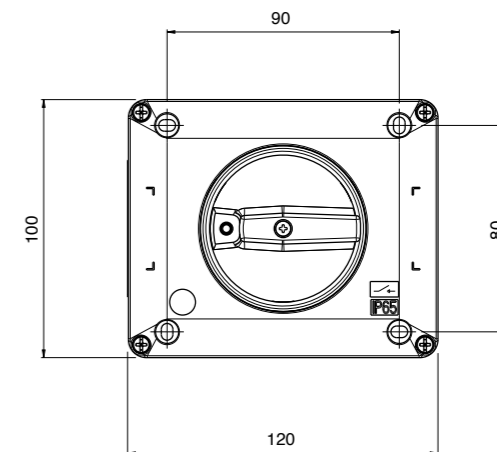
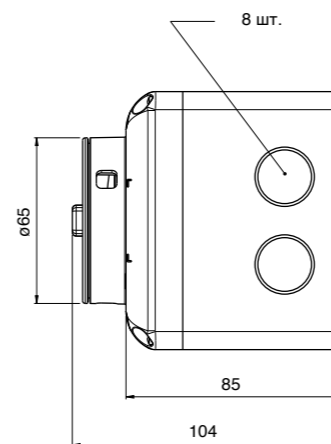
IP65



- Открытие крышки в положении "0".
- Рассчитана на 8 кабельных втулок Pg 16, из них 2 в основании.
- С запирающим в положении "0 - OFF" (до 3 замков).
- Габариты: 120x100x85 мм.
- Черная коробка - Серая крышка - Черная рукоятка.

СЕРИЯ	АС-21А	АС-23А	КОД
	АМП. 690В	АМП. 400В	3 ПОЛЮСА
SQ025	32	25	SQ025003BC09
SQ032	40	32	SQ032003BC09

	<p>3 ПОЛЮСА</p>
--	-----------------



КОМПЛЕКТНЫЕ УСТРОЙСТВА В ПЛАСТМАССОВОМ КОРПУСЕ

Серия SQ | ПЛАСТМАССОВЫЙ КОРПУС | Термостойкий

C10

IP65

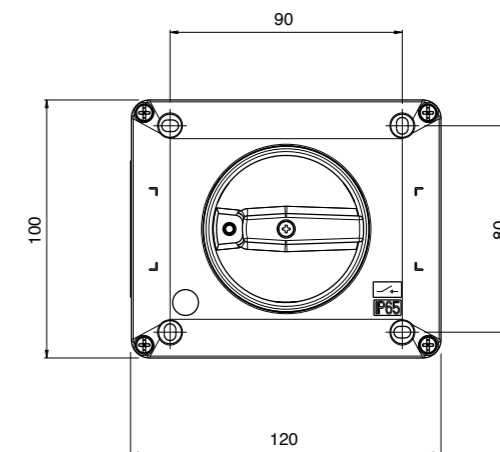
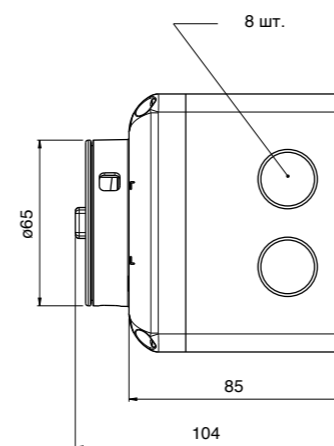
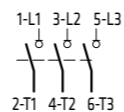


- Открытие крышки в положении "0".
- Рассчитана на 8 кабельные втулки Pg 16, из них 2 в основании.
- С запирающим в положении "0 - OFF" (до 3 замков).
- Габариты: 120x100x85 мм.
- Черная коробка - Серая крышка - Красная рукоятка.

СЕРИЯ	АС-21А	АС-23А	КОД
	АМП. 690В	АМП. 400В	3 ПОЛЮСА
SQ025	32	25	SQ025003BC10
SQ032	40	32	SQ032003BC10



3 ПОЛЮСА



E09

IP65

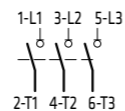


- Открытие крышки в положении "0".
- Рассчитана на 4 кабельные втулки M25/M32 + 2 закрытых отверстия в основании ø22,5 мм.
- С запирающим в положении "0 - OFF" (до 3 замков).
- Габариты: 130x180x106 мм.
- Черная коробка - Серая крышка - Черная рукоятка.

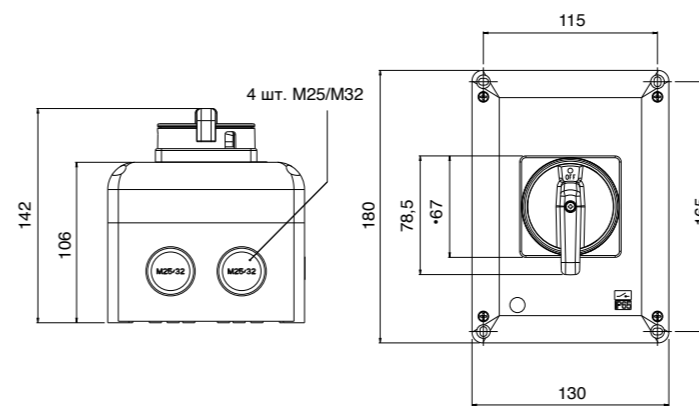
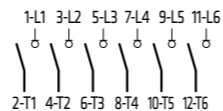
СЕРИЯ	АС-21А	АС-23А	КОД	
	АМП. 690В	АМП. 400В	3 ПОЛЮСА	6 ПОЛЮСОВ
SQ025	32	25	-	SQ025006BE09
SQ032	40	32	-	SQ032006BE09
SQ040	63	50	SQ040003BE09	-
SQ063	80	75	SQ063003BE09	-



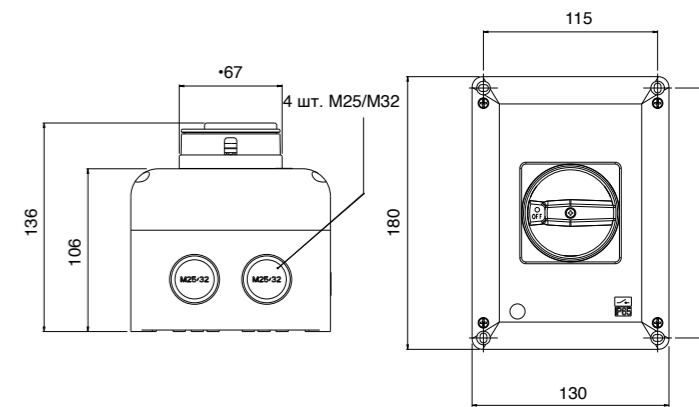
3 ПОЛЮСА



6 ПОЛЮСОВ



SQ025006BE09
SQ032006BE09



SQ040003BE09
SQ063003BE09

E10

IP65

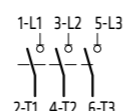


- Открытие крышки в положении "0".
- Рассчитана на 4 кабельные втулки M25/M32 + 2 закрытых отверстия в основании ø22,5 мм.
- С запирающим в положении "0 - OFF" (до 3 замков).
- Габариты: 130x180x106 мм.
- Черная коробка - Серая крышка - Красная рукоятка.

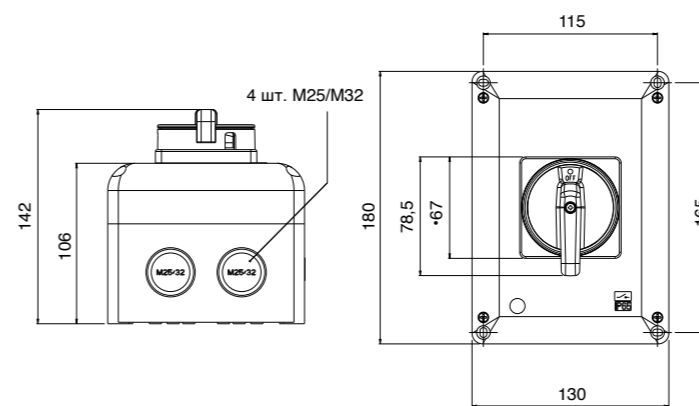
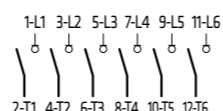
СЕРИЯ	АС-21А	АС-23А	КОД	
	АМП. 690В	АМП. 400В	3 ПОЛЮСА	6 ПОЛЮСОВ
SQ025	32	25	-	SQ025006BE10
SQ032	40	32	-	SQ032006BE10
SQ040	63	50	SQ040003BE10	-
SQ063	80	75	SQ063003BE10	-



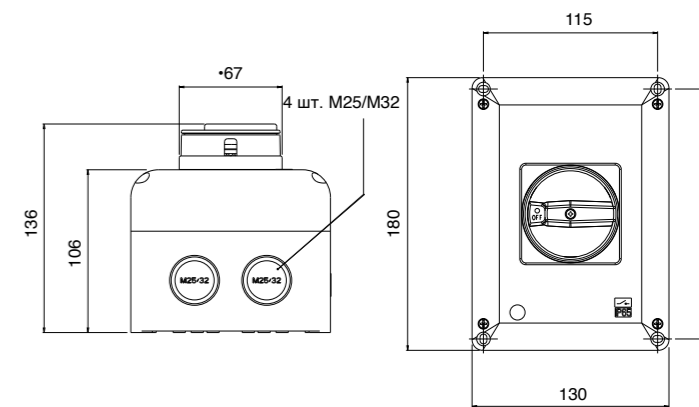
3 ПОЛЮСА



6 ПОЛЮСОВ



SQ025006BE10
SQ032006BE10



SQ040003BE10
SQ063003BE10

КОМПЛЕКТНЫЕ УСТРОЙСТВА В ПЛАСТМАССОВОМ КОРПУСЕ

Серия SQ | ПЛАСТМАССОВЫЙ КОРПУС | Термостойкий

C41

IP65

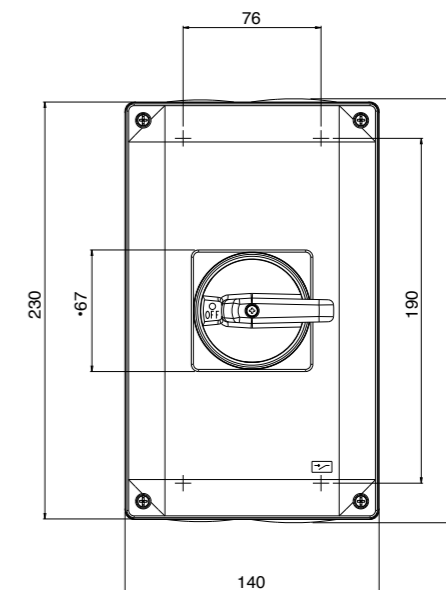
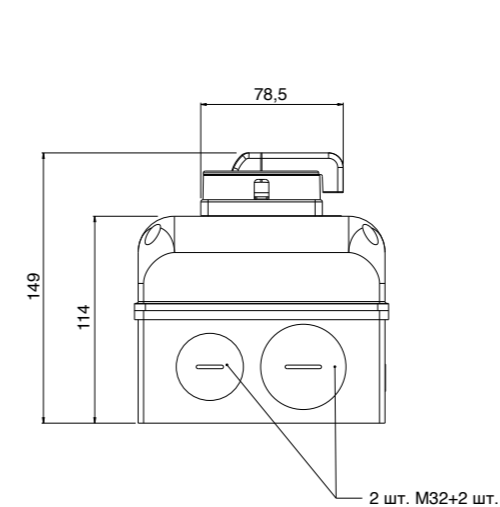
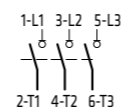


- Открытие крышки в положении "0".
- Две кабельные втулки M32 и две M40.
- С запириением в положении "0 - OFF" (до 3 замков).
- Габариты: 140x230x114 мм.
- Черная коробка - Серая крышка - Красная рукоятка.
- Сертификат UL.

СЕРИЯ	АС-21А	АС-23А	КОД
	АМП. 690В	АМП. 400В	3 ПОЛЮСА
SQ063	80	75	SQ063003BC41



3 ПОЛЮСА



C42

IP65

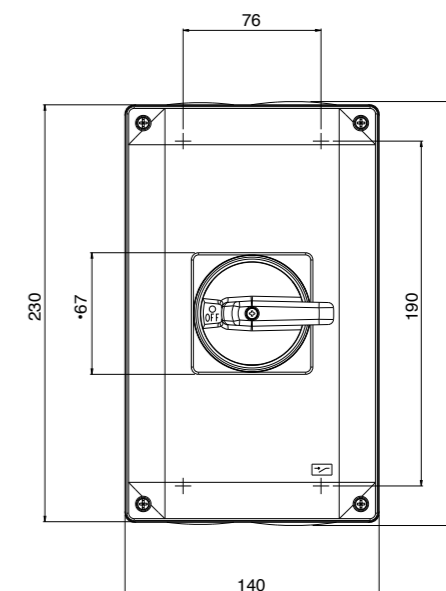
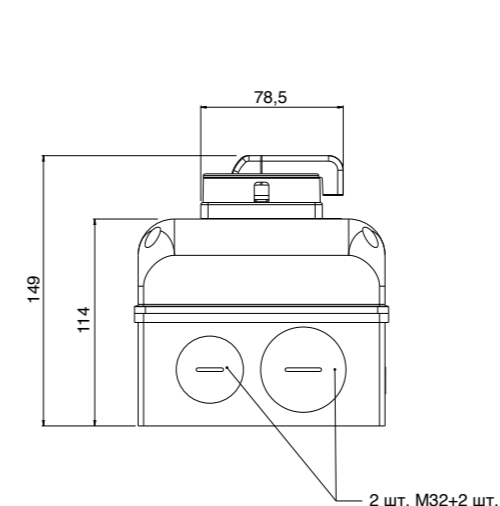
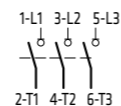


- Открытие крышки в положении "0".
- Две кабельные втулки M32 и две M40.
- С запириением в положении "0 - OFF" (до 3 замков).
- Габариты: 140x230x114 мм.
- Черная коробка - Серая крышка - Черная рукоятка.
- Сертификат UL.

СЕРИЯ	АС-21А	АС-23А	КОД
	АМП. 690В	АМП. 400В	3 ПОЛЮСА
SQ063	80	75	SQ063003BC42



3 ПОЛЮСА



КОМПЛЕКТНЫЕ УСТРОЙСТВА В МЕТАЛЛИЧЕСКОМ КОРПУСЕ

Серия SQ | КОРПУС МЕТАЛЛИЧЕСКИЙ | Цинк и алюминий

A09

IP65 □

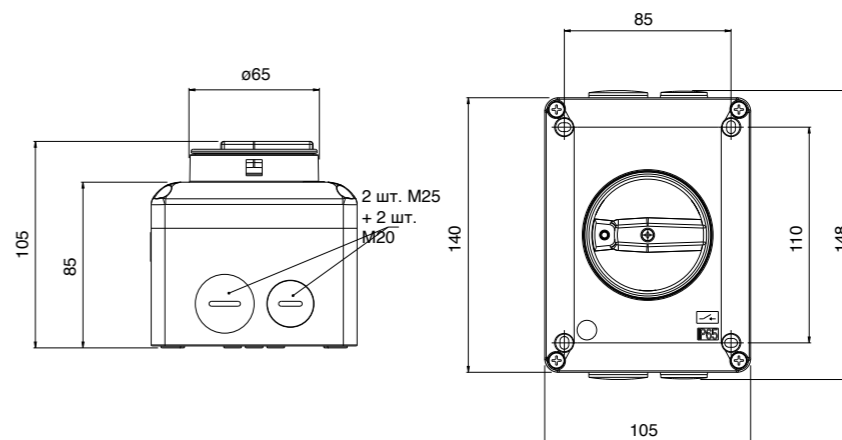
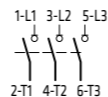


- Открытие крышки в положении "0".
- Две кабельные втулки M20 и две M25.
- С запирающим в положении "0 - OFF" (до 3 замков).
- Габариты: 105x140x85 мм.
- Черная коробка - Серая крышка - Черная рукоятка.

СЕРИЯ	АС-21А	АС-23А	КОД
	АМП. 690В	АМП. 400В	3 ПОЛЮСА
SQ025	32	25	SQ025003DA09
SQ032	40	32	SQ032003DA09



3 ПОЛЮСА



A10

IP65 □

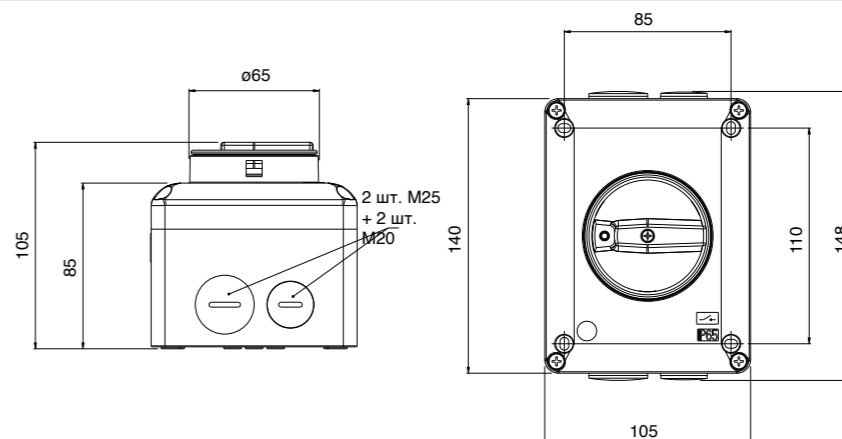
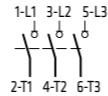


- Открытие крышки в положении "0".
- Две кабельные втулки M20 и две M25.
- С запирающим в положении "0 - OFF" (до 3 замков).
- Габариты: 105x140x85 мм.
- Черная коробка - Серая крышка - Красная рукоятка.

СЕРИЯ	АС-21А	АС-23А	КОД
	АМП. 690В	АМП. 400В	3 ПОЛЮСА
SQ025	32	25	SQ025003DA10
SQ032	40	32	SQ032003DA10



3 ПОЛЮСА



AB9

IP65 □

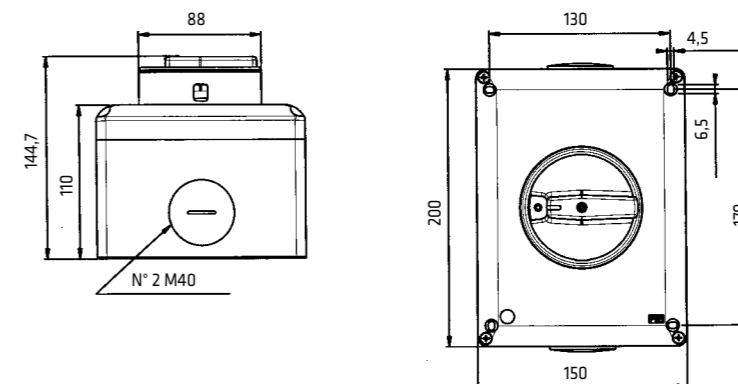
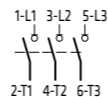


- Открытие крышки в положении "0".
- Две кабельные втулки M40.
- С запирающим в положении "0 - OFF" (до 3 замков).
- Габариты: 150x200x110 мм.
- Черная коробка - Серая крышка - Черная рукоятка.

СЕРИЯ	АС-21А	АС-23А	КОД
	АМП. 690В	АМП. 400В	3 ПОЛЮСА
SQ040	63	50	SQ040003BAB9
SQ063	80	75	SQ063003BAB9



3 ПОЛЮСА



AB0

IP65 □

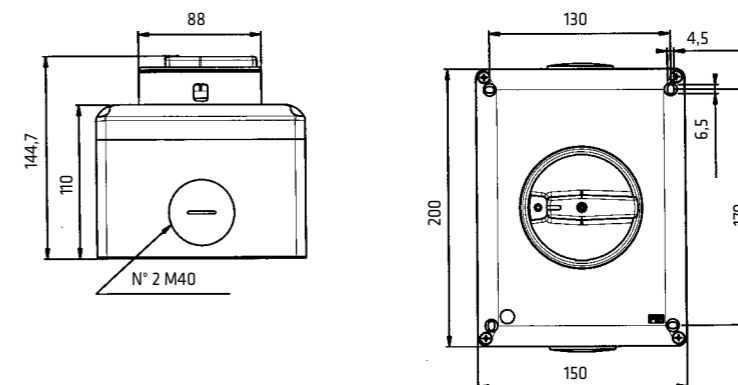
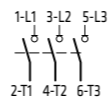


- Открытие крышки в положении "0".
- Две кабельные втулки M20 и две M25.
- С запирающим в положении "0 - OFF" (до 3 замков).
- Габариты: 150x200x110 мм.
- Черная коробка - Серая крышка - Красная рукоятка.

СЕРИЯ	АС-21А	АС-23А	КОД
	АМП. 690В	АМП. 400В	3 ПОЛЮСА
SQ040	63	50	SQ040003BAB0
SQ063	80	75	SQ063003BAB0



3 ПОЛЮСА



КОРПУСА I Серия SQ

КОРПУСА I Серия SQ

ПЛАСТМАССОВЫЕ КОРПУСА

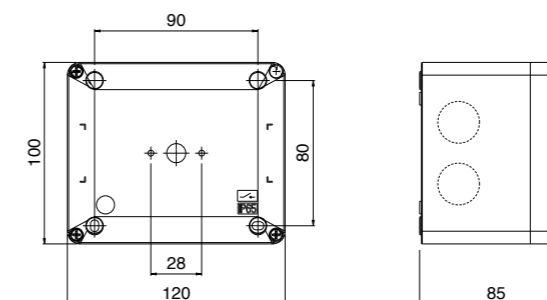
BF3/FNG0

IP65



- Для контактных блоков с креплением на панель, тип R.
- Рассчитана на 8 кабельных втулок Pg 16 M20.
- Габариты: 120x100x85 мм.
- Черная коробка - Серая крышка.

СЕРИЯ	ИСПОЛНЕНИЕ	КОД
	МАКС.ЧИСЛО ПОЛЮСОВ	
SQ025 SQ032	4	BF3/FNG0



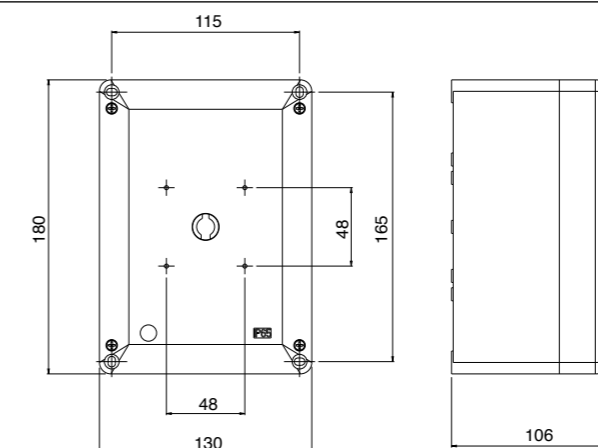
BF4/9NG0

IP65



- Для контактных блоков с креплением на заднюю стенку, тип В.
- Рассчитана на 4 кабельные втулки M25/M32.
- Габариты: 130x180x106 мм.
- Черная коробка - Серая крышка.

СЕРИЯ	ИСПОЛНЕНИЕ	КОД
	МАКС.ЧИСЛО ПОЛЮСОВ	
SQ025 SQ032	6	BF4/9NG0
SQ040 SQ063	4	



МЕТАЛЛИЧЕСКИЕ КОРПУСА

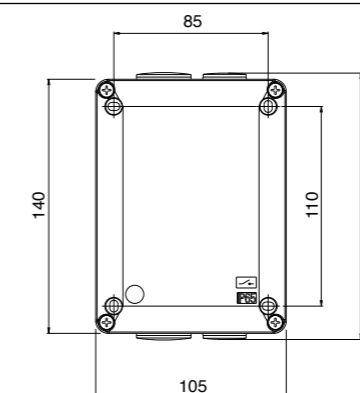
BNA/ONGA

IP65



- Для контактных блоков с креплением на заднюю стенку и на панель, тип В и R.
- С двумя кабельными втулками-заглушками M20 и две M25.
- Габариты: 105x140x85 мм.
- Черная коробка - Серая крышка.

СЕРИЯ	ИСПОЛНЕНИЕ	КОД
	МАКС.ЧИСЛО ПОЛЮСОВ	
SQ025 SQ032	4	BNA/ONGA
SQ040 SQ063	3	



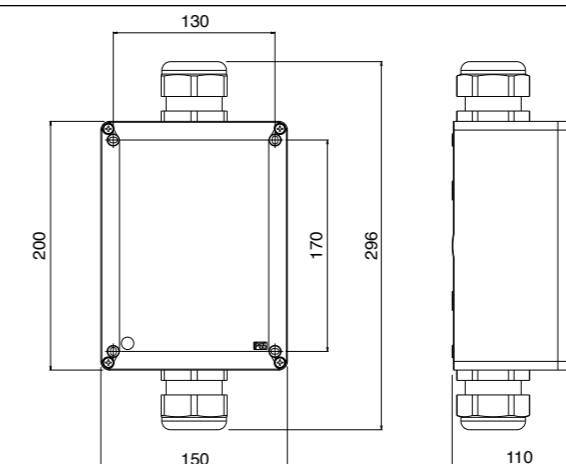
BNA/ENGA

IP65

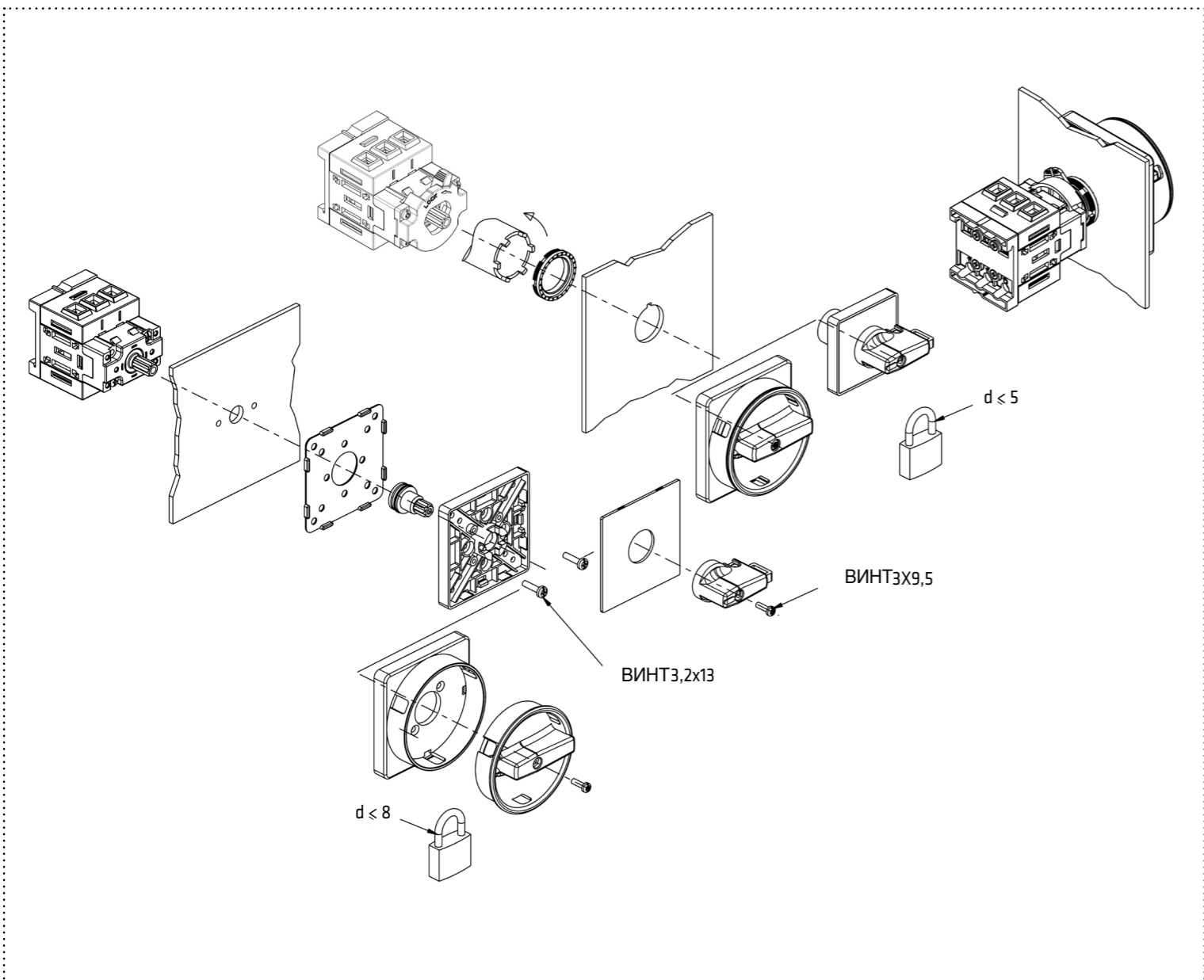


- Контактные блоки с креплением на заднюю стенку и на панель, тип В и R.
- Две кабельные втулки M40.
- Габариты: 150x200x110 мм.
- Черная коробка - Серая крышка.

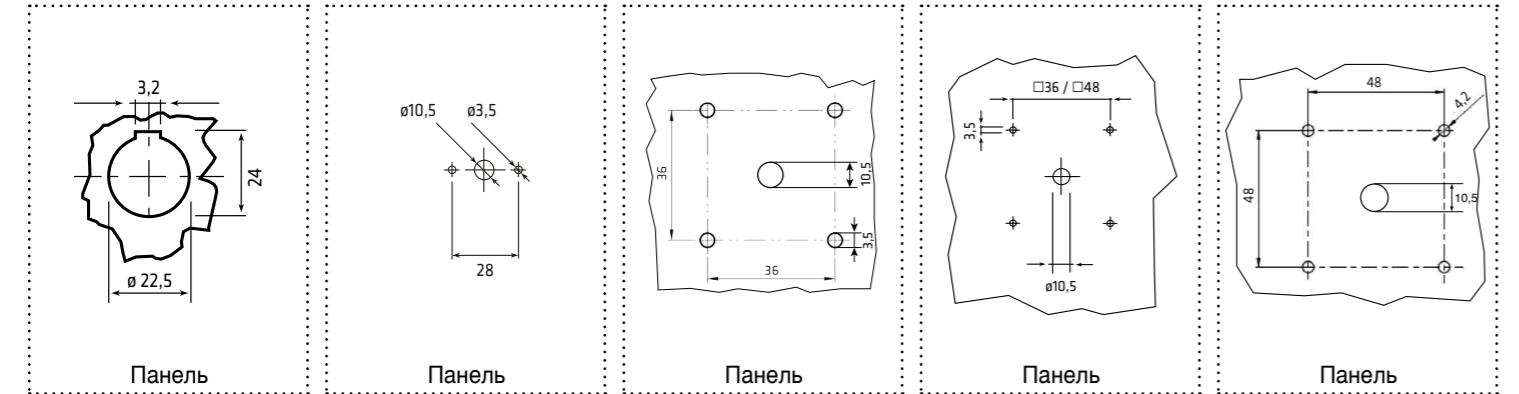
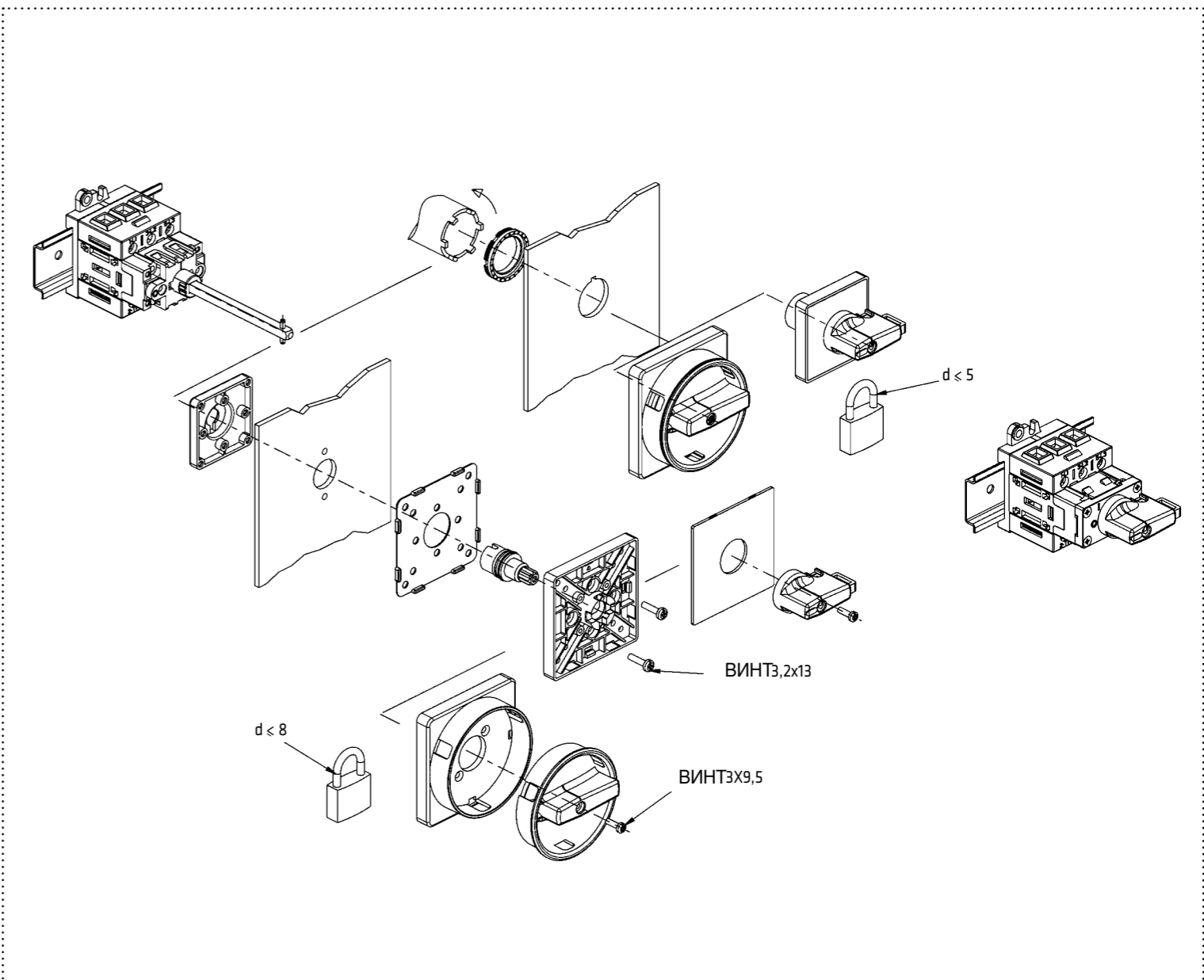
СЕРИЯ	ИСПОЛНЕНИЕ	КОД
	МАКС.ЧИСЛО ПОЛЮСОВ	
SQ040 SQ063	4	BNA/ENGA



КРЕПЛЕНИЕ НА ПАНЕЛЬ



КРЕПЛЕНИЕ НА ЗАДНЮЮ СТЕНКУ



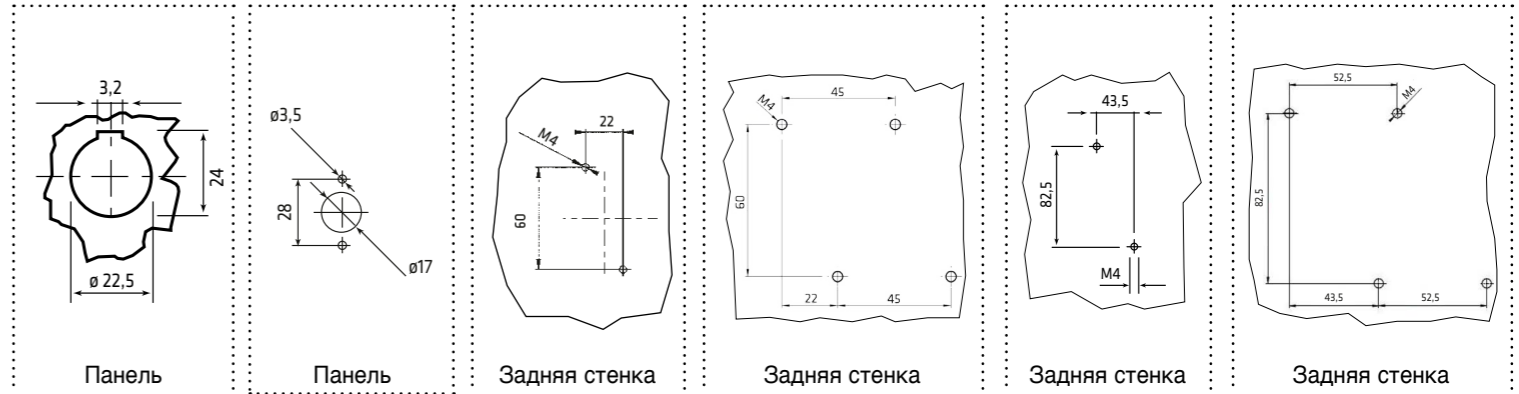
Панель
Центральное крепление $\varnothing 22,5$ мм

Панель
Винтовое крепление Серия SQ025-SQ032 2-3 полюса

Панель
Винтовое крепление Серия SQ025-SQ032 6 полюсов

Панель
Винтовое крепление Серия SQ040 - SQ063 2-3 полюса

Панель
Винтовое крепление Серия SQ040 - SQ063 6 полюсов



Панель
Центральное крепление $\varnothing 22,5$ мм

Панель
Винтовое крепление Серия SQ025-SQ032 Серия SQ040 - SQ063

Задняя стенка
Винтовое крепление Серия SQ025-SQ032 2-3 полюса

Задняя стенка
Винтовое крепление Серия SQ025-SQ032 6 полюсов

Задняя стенка
Винтовое крепление Серия SQ040 - SQ063 2-3 полюса

Задняя стенка
Винтовое крепление Серия SQ040 - SQ063 6 полюсов



GIOVENZANA
INTERNATIONAL B.V.



GIOVENZANA
INTERNATIONAL B.V.



**ПРЕРЫВАТЕЛИ И ВЫКЛЮЧАТЕЛИ НАГРУЗКИ REGOLUS
СЕРИЯ SQN**

ИСПОЛНЕНИЯ И ОБЩИЕ ХАРАКТЕРИСТИКИ

ВЫКЛЮЧАТЕЛИ НАГРУЗКИ REGOLUS

Выключатели нагрузки серии Regolus изготавливаются по самым строгим европейским и международным стандартам (IEC/EN 60947-3, UL508) и удовлетворяют всем требованиям безопасности.



ЛИНИЯ ПРОДУКЦИИ SQN

Выключатели нагрузки SQN от 125 до 160А, 3-полюсные, можно оснащать дополнительными полюсами, дополнительными контактами и защитными кожухами с классом защиты IP20.

ХАРАКТЕРИСТИКИ

- Номинальный ток от 125 до 160А.
- Модульная серия с 3 полюсами (AC/DC).
- Дополнительный полюс (4-й) и дополнительный контакт.
- Механизм с двумя стабильными положениями ON-OFF.
- Рукоятка с запиранием (в положении OFF).
- Ручное управление с приводом независимого действия (в соответствии с EN 60947-3).
- Шесть отверстий для оптимизации отвода тепла.
- Подготовлено для монтажа на рейку DIN и на монтажную панель.

ПРЕДЛАГАЕМЫЕ ИСПОЛНЕНИЯ

- Выключатели нагрузки 6-полюсные и линейные переключатели 3-полюсные.
- Винтовое крепление на панель.
- Крепление на заднюю стенку.
- Блокировка двери.
- Привод прямого действия.

ДИРЕКТИВЫ

IEC/EN 60947-3, UL508.

СЕРИЯ		SQN125 - SQN160	
Группа материала	EN 60947-1	II	
Класс загрязнения	EN 60947-1	3	
Огнестойкость	UL94	VO (части под напряжением)	
Температура окружающей среды	°C	Рабочая: -25 +55	
Климатостойкость	°C	При хранении: -30 +70	
Соединения	Калибр клеммы	МЭК 68, Часть 2-3	
	Винтовой зажим	МЭК 68, Часть 2-30	
Момент затяжки	EN60947-1	Постоянно жаркий влажный климат	
	UL508	Периодич. жаркий влажный климат	
Сечение проводников	Гибкий проводник (1 шт.) мин./макс.	A11	
	Жесткий усилен. проводник (1 шт.) мин./макс.	M8	
Контакты	AWG	6 Нм	
	AWG	53 lb. in. (6 Нм)	
Углы поворота рукоятки		90°	
Механическая износостойкость		Медленное срабатывание с двойным размыканием	
120 циклов в час	число циклов	100.000	
Максимальная высота	До 2000 м	Дерейтинг	
	Выше 2000 м	Стандартный	
Сниж. напряжения (В)		< 1% каждые 100 м	
	Сниж. мощности (А)		< 1% каждые 1000 м
СЕРТИФИКАТЫ		SQN125	SQN160
CE	Знак CE - Европа	■	■
cUL	cUL Listed - США и Канада	●	●

ТЕХНИЧЕСКИЕ ХАРАКТЕРИСТИКИ

ХАРАКТЕРИСТИКИ EN 60947-3			SQN125	SQN160
Номинальное рабочее напряжение Ue	В		690	690
Номинальное напряжение изоляции Ui	В		800	800
Ном. импульсное выдерж. напряжение Uimp	кВ		8	8
Номинальный тепловой ток Ith	А		125	160
Номинальный тепловой ток в закрытом корпусе Ithe	А		125	160
Частота	Гц		50/60	50/60
НОМИНАЛЬНЫЙ РАБОЧИЙ ТОК Ie: переменный ток			SQN125	SQN160
AC-21A Переключение резистивной нагрузки с небольшой перегрузкой	690В	А	125	160
AC-22A Переключение смешанной резистивной и индуктивной нагрузки с небольшой перегрузкой	500В / 690В	А	125 / 125	160 / 160
AC-23A Переключение двигателей или других высоко индуктивных нагрузок	230В / 400В	А	- / 125	- / 160
3 фазы - 3 полюса	500В / 690В	А	100 / 80	125 / 100
DC-21B (Серия 4P с позитивным размыканием)	600В	А	10	10
ХАРАКТЕРИСТИКИ ТОКОВ КОРОТКОГО ЗАМЫКАНИЯ			SQN125	SQN160
Ном. кратковременный выдерживаемый ток в течение 1 сек. Icw	А		3000	3000
Ном. включающая способность на кор. замык. Icm	А		4500	4500
Условный ток короткого замыкания	кА		10 10	10 10
Плавкие предохранители класса gG	500В	А	-	-
	690В	А	125	125
ХАРАКТЕРИСТИКИ UL 508			SQN125	SQN160
Общее назначение	600В перем.т.	А	125	150
Номин. нагрузка двигателей	240В перем.т.	HP	25	25
3 фазы - 3 полюса	480В перем.т.	HP	50	50
	600В перем.т.	HP	60	60

Крепление на заднюю стенку



Крепление на панель



КОНТАКТНЫЕ БЛОКИ I ПРЕРЫВАТЕЛИ И ВЫКЛЮЧАТЕЛИ НАГРУЗКИ REGOLUS

Серия SQN

КРЕПЛЕНИЕ НА ПАНЕЛЬ

Габариты и крепежные отверстия

ТИП R

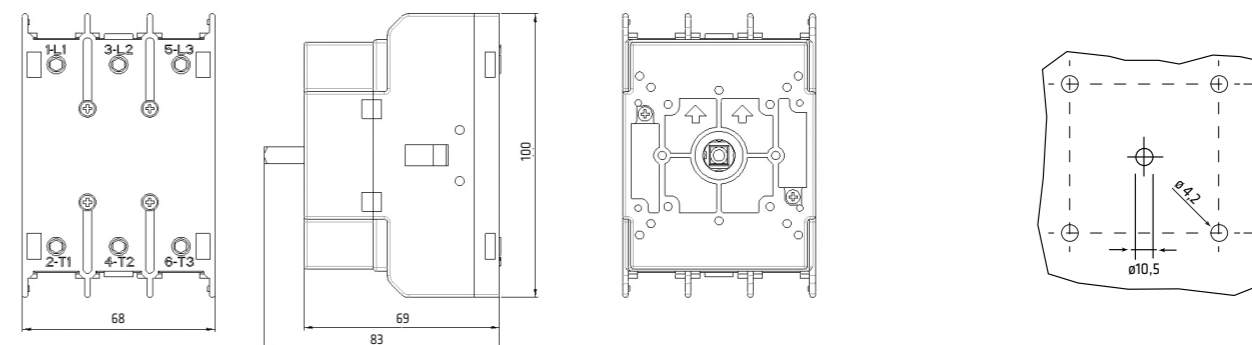
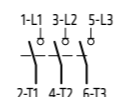


- Винтовое крепление.
- Варианты рукояток см. стр. 51.

СЕРИЯ	АС-21А	АС-23А	КОД
	АМП. 690В	АМП. 400В	3 ПОЛЮСА
SQN125	125	125	SQN125003R
SQN160	160	160	SQN160003R



3 ПОЛЮСА



КРЕПЛЕНИЕ НА ЗАДНЮЮ СТЕНКУ

Габариты и крепежные отверстия

ТИП В

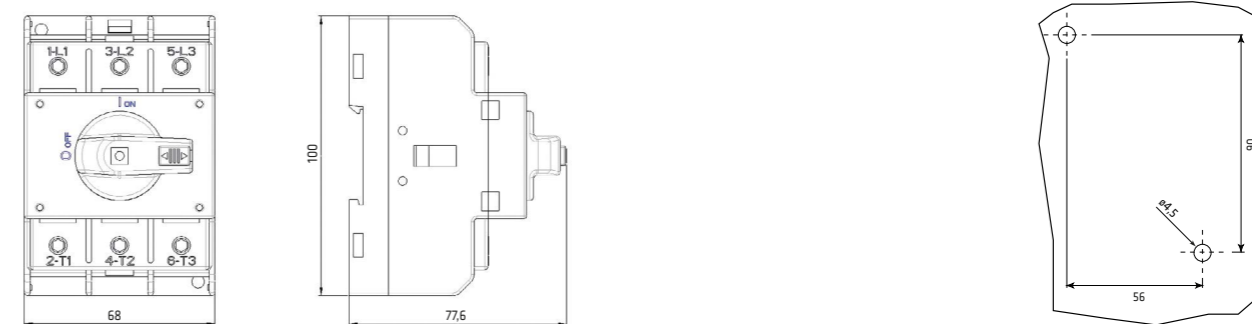
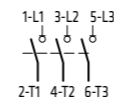


- Привод прямого действия и блокировка двери.
- Крепление на заднюю стенку или на рейку DIN-EN 50022-35.
- Черная рукоятка с запирающим (1 замок) в положении "0 - OFF".
- Варианты рукояток см. стр. 51.

СЕРИЯ	АС-21А	АС-23А	КОД
	АМП. 690В	АМП. 400В	3 ПОЛЮСА
SQN125	125	125	SQN125003B
SQN160	160	160	SQN160003B



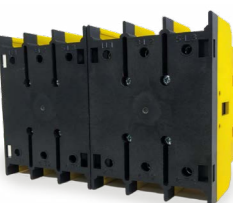
3 ПОЛЮСА



ВЫКЛЮЧАТЕЛИ НАГРУЗКИ 6-ПОЛЮСНЫЕ - ЛИНЕЙНЫЕ ПЕРЕКЛЮЧАТЕЛИ 3-ПОЛЮСНЫЕ

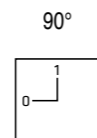
Габариты и крепежные отверстия

ТИП R

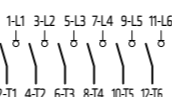


- Винтовое крепление.
- Варианты рукояток см. стр. 51.

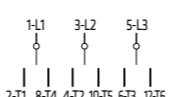
СЕРИЯ	АС-21А	АС-23А	КОД КРЕПЛЕНИЯ НА ПАНЕЛЬ	
	АМП. 690В	АМП. 400В	6 ПОЛЮСОВ	ПЕРЕКЛ. ЛИНЕЙНЫЕ 3 ПОЛЮСА
SQ125	125	125	SQN125006R	SQN125033R
SQ160	160	160	SQN160006R	SQN160033R



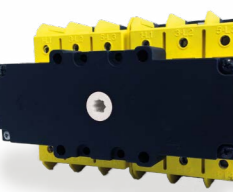
6 ПОЛЮСОВ



3 ПОЛЮСА

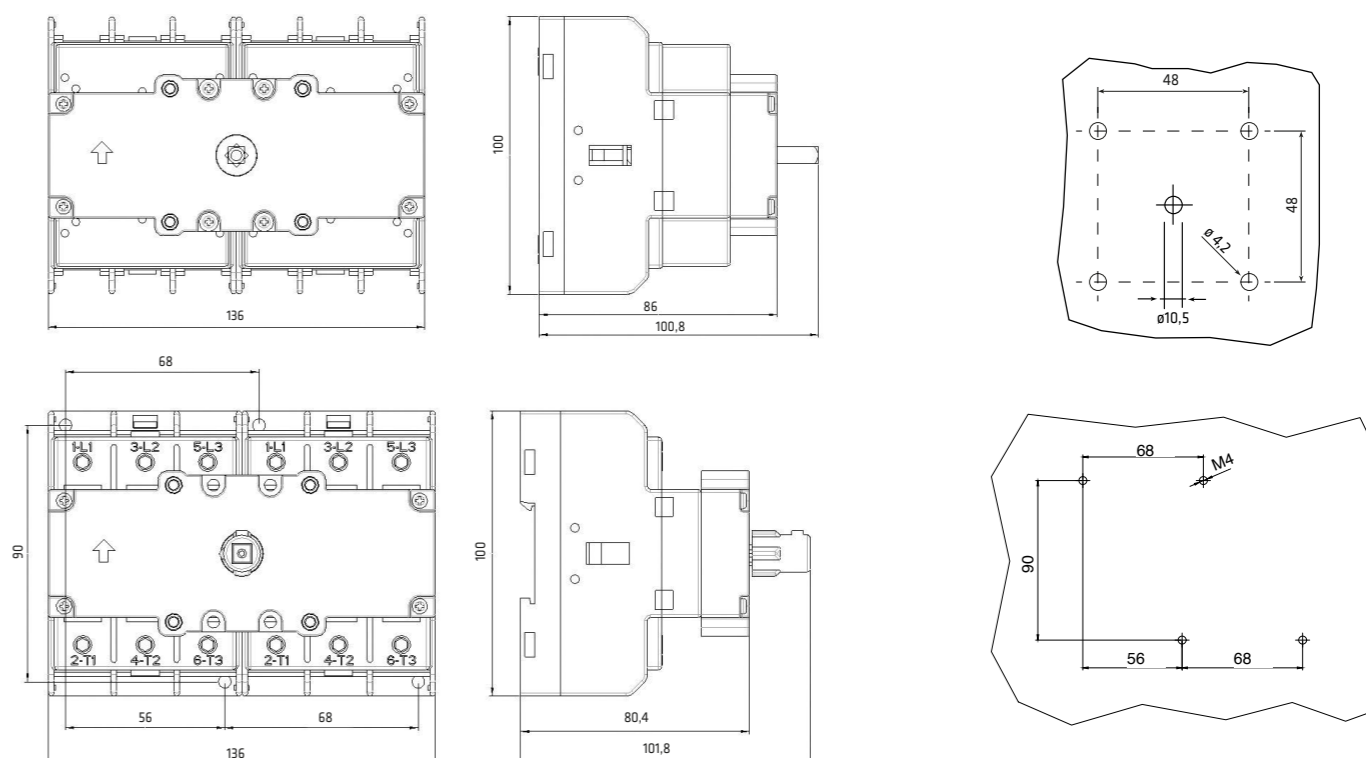


ТИП В



- Крепление на заднюю стенку или на рейку DIN-EN 50022-35.
- Стандартное исполнение для привода блокировки двери с валом, установленным на приводе.
- Варианты рукояток см. стр. 51.

СЕРИЯ	АС-21А	АС-23А	КОД МОНТАЖА НА ЗАДНЮЮ СТЕНКУ	
	АМП. 690В	АМП. 400В	6 ПОЛЮСОВ	ПЕРЕКЛ. ЛИНЕЙНЫЕ 3 ПОЛЮСА
SQN125	125	125	SQN125006B	SQN125033B
SQN160	160	160	SQN160006B	SQN160033B





КОМПЛЕКТУЮЩИЕ | Серия SQN

РУКОЯТКИ | Серия SQN

ДОПОЛНИТЕЛЬНЫЕ ПОЛЮСЫ

КРЕПЛЕНИЕ НА ПАНЕЛЬ



КРЕПЛЕНИЕ НА ЗАДНЮЮ СТЕНКУ

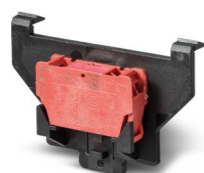


СЕРИЯ	ОПИСАНИЕ	КОД	СХЕМА
SQN125 SQN160	Дополнительный полюс НР	SQN125AFPR SQN160AFPR	7 — 8
	Четвертый полюс (опереж. замыкание)	SQN125ANIR SQN160ANIR	N — N
	Нейтральный полюс	SQN125ANPR SQN160ANPR	N — N
	Полюс заземления	SQN125APER SQN160APER	PE — PE

СЕРИЯ	ОПИСАНИЕ	КОД	СХЕМА
SQN125 SQN160	Дополнительный полюс НР	SQN125AFPB SQN160AFPB	7 — 8
	Четвертый полюс (опереж. замыкание)	SQN125ANIB SQN160ANIB	N — N
	Нейтральный полюс	SQN125ANPB SQN160ANPB	N — N
	Полюс заземления	SQN125APEB SQN160APEB	PE — PE

ДОПОЛНИТЕЛЬНЫЕ КОНТАКТЫ

КРЕПЛЕНИЕ НА ПАНЕЛЬ



КРЕПЛЕНИЕ НА ЗАДНЮЮ СТЕНКУ



СЕРИЯ	ОПИСАНИЕ	КОД	СХЕМА
SQN125 SQN160	ДОП. 1НЗ	SQ010AS5R	1 — 2
	ДОП. 1НР	SQ010AS6R	3 — 4

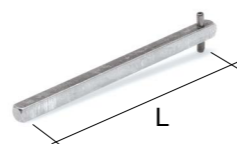
СЕРИЯ	ОПИСАНИЕ	КОД	СХЕМА
SQN125 SQN160	ДОП. 1НЗ	SQ010AS5B	1 — 2
	ДОП. 1НР	SQ010AS6B	3 — 4

КОЖУХ КЛЕММ И УДЛИНИТЕЛЬ ВАЛА

КРЕПЛ. КРЕПЛЕНИЕ НА ПАНЕЛЬ И ЗАДНЮЮ СТЕНКУ



КРЕПЛЕНИЕ НА ЗАДНЮЮ СТЕНКУ



3 ПОЛЮСА	1 ПОЛЮС
20900064	20900065

УДЛИНИТЕЛЬ ВАЛА - 6 ДЛЯ БЛОКИРОВКИ ДВЕРИ	
L 185 мм	20900010
L 300 мм	20900011

СЕРИЯ SQN125 - SQN160 | EN 60529 - IP65 - UL50 ТИП 1 - 4 - 4x -12 (♦) Класс защиты NEMA 4x.

РУКОЯТКИ



- Серый шильдик.
- Черная рукоятка.
- С запириением (до 3 замков).

СЕРИЯ	ГАБАРИТЫ ПЕРЕДНЕЙ	КОД КРЕПЛ. НА ПАНЕЛЬ	КОД БЛОКИРОВКА ДВЕРИ ▶	ШИЛЬДИК
SQN125 - SQN160	ø78	309/0001	311/0001	
		309/0008	311/0008	



- Желтый шильдик.
- Красная рукоятка.
- С запириением (до 3 замков).

СЕРИЯ	ГАБАРИТЫ ПЕРЕДНЕЙ	КОД КРЕПЛ. НА ПАНЕЛЬ	КОД БЛОКИРОВКА ДВЕРИ ▶	ШИЛЬДИК
SQN125 - SQN160	ø78	310/0001	312/0001	
		310/0008	312/0008	



- Серый шильдик.
- Черная рукоятка.
- С запириением (до 3 замков).

СЕРИЯ	ГАБАРИТЫ ПЕРЕДНЕЙ	КОД КРЕПЛ. НА ПАНЕЛЬ	КОД БЛОКИРОВКА ДВЕРИ ▶	ШИЛЬДИК
SQN125 - SQN160	□67	319/0001 ♦	321/0001	
		319/0008 ♦	321/0008	



- Желтый шильдик.
- Красная рукоятка.
- С запириением (до 3 замков).

СЕРИЯ	ГАБАРИТЫ ПЕРЕДНЕЙ	КОД КРЕПЛ. НА ПАНЕЛЬ	КОД БЛОКИРОВКА ДВЕРИ ▶	ШИЛЬДИК
SQN125 - SQN160	□67	320/0001 ♦	322/0001	
		320/0008 ♦	322/0008	



TF8

IP65

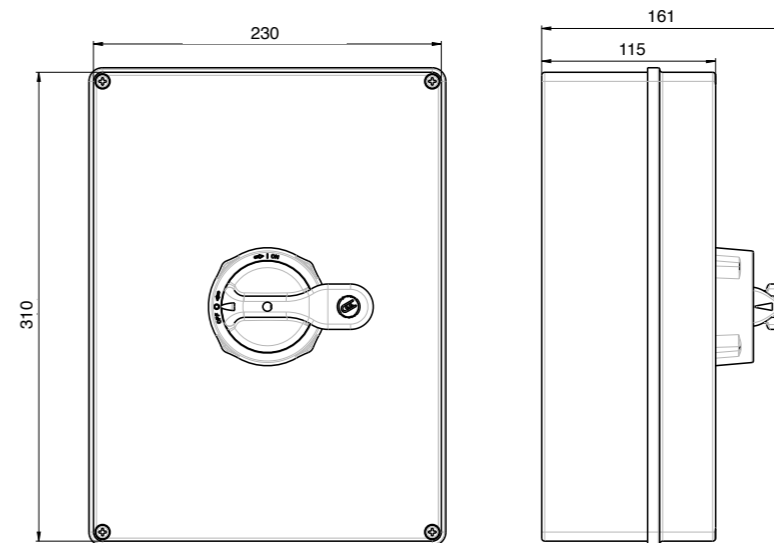
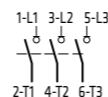


- Открытие крышки в положении "0".
- С запирающим в положении "0-OFF" (до 3 замков).
- Габариты: 310x230x115мм.
- Коробка и крышка серого цвета. Цвет рукоятки: желтый/красный.

СЕРИЯ	АС-21А	АС-23А	КОД
	АМП. 690В	АМП. 400В	3 ПОЛЮСА
SQN125	125	125	SQN125003BTF8
SQN160	160	160	SQN160003BTF8

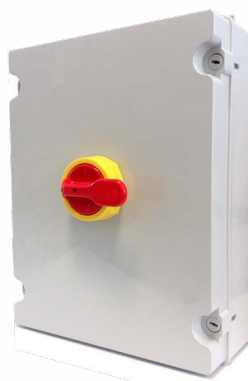


3 ПОЛЮСА



TF4

IP65

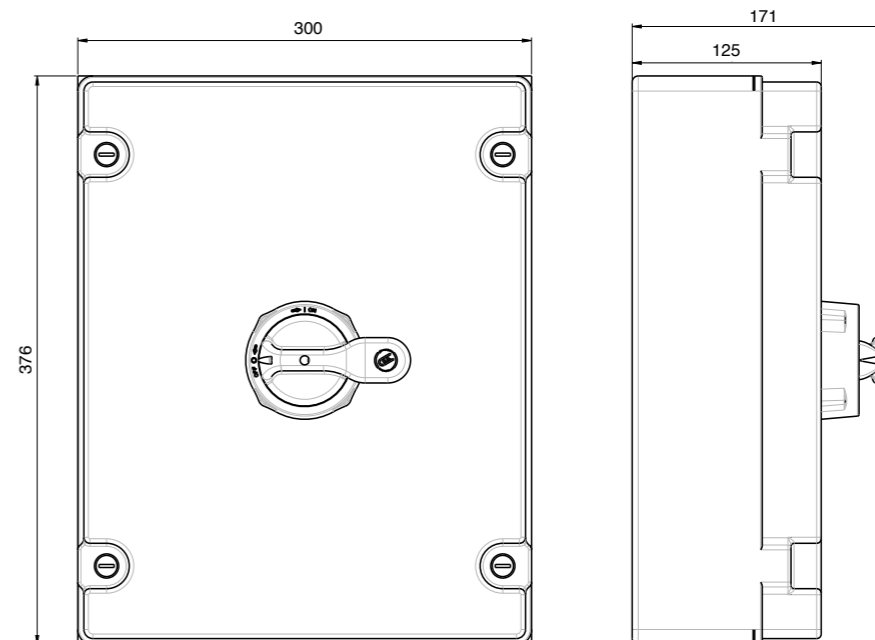
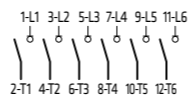


- Открытие крышки в положении "0".
- С запирающим в положении "0-OFF" (до 3 замков).
- Габариты: 376x300x125мм.
- Коробка и крышка серого цвета. Цвет рукоятки: желтый/красный.

СЕРИЯ	АС-21А	АС-23А	КОД
	АМП. 690В	АМП. 400В	6 ПОЛЮСОВ
SQN125	125	125	SQN125006BTF4
SQN160	160	160	SQN160006BTF4



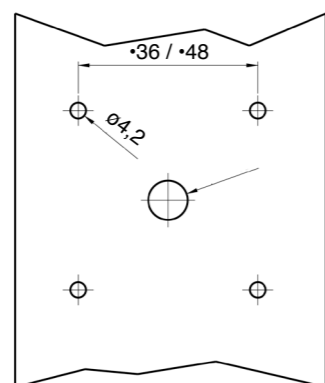
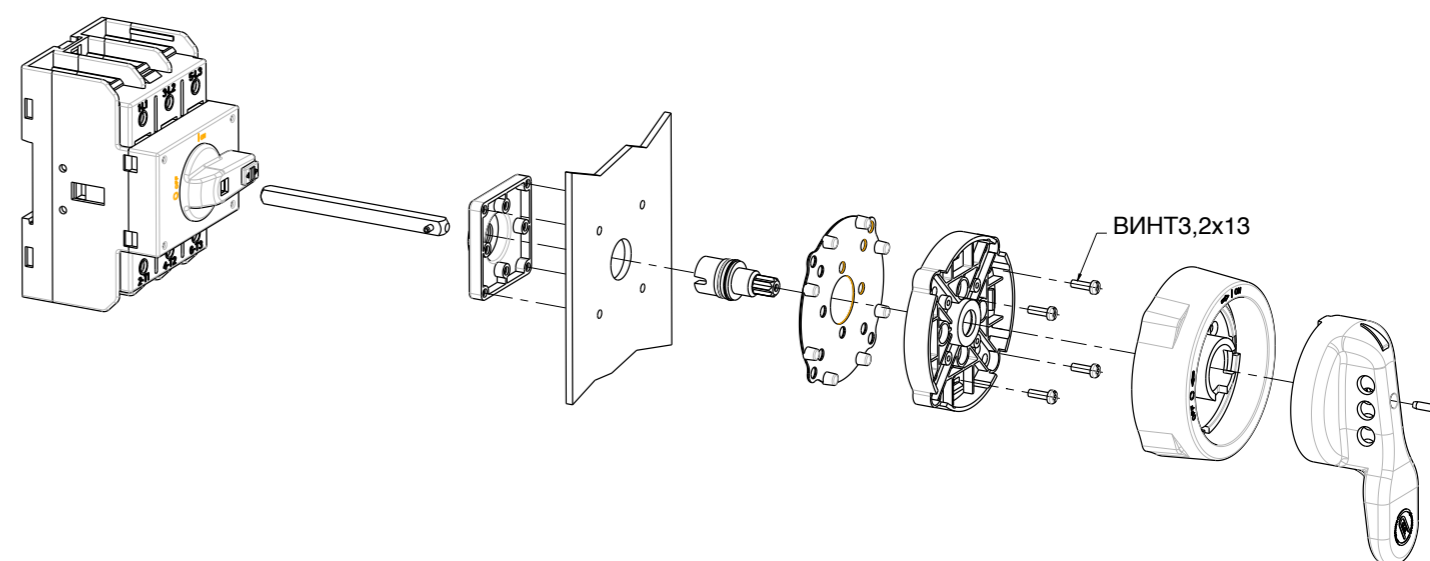
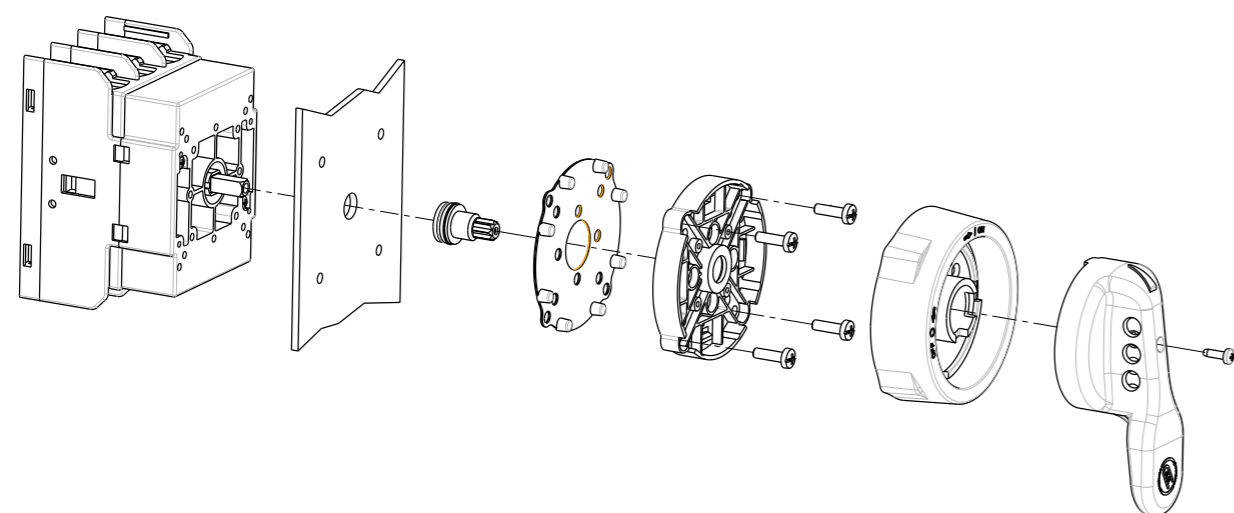
6 ПОЛЮСОВ



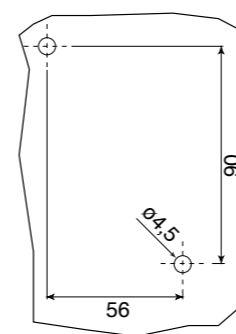
► ПО ЗАКАЗУ ПОСТАВЛЯЮТСЯ КОРПУСА ИЗ МАТЕРИАЛА С МЕТАЛЛИЧЕСКИМИ СВОЙСТВАМИ И НЕРЖАВЕЮЩЕЙ СТАЛИ.

КРЕПЛЕНИЕ НА ПАНЕЛЬ

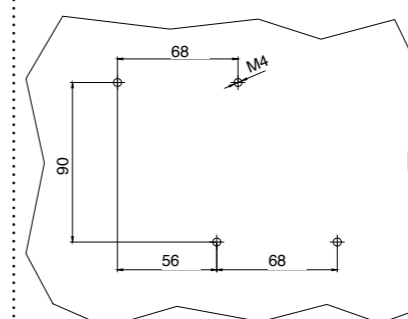
КРЕПЛЕНИЕ НА ЗАДНЮЮ СТЕНКУ



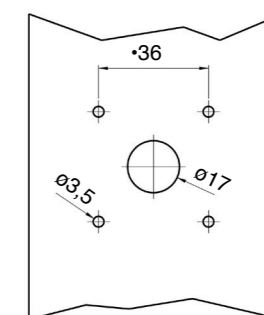
Панель
Винтовое крепление
3-6 полюсов



Задняя стенка
Винтовое крепление
3 полюса



Задняя стенка
Винтовое крепление
6 полюсов



Панель
Винтовое крепление
3-6 полюсов



GIOVENZANA
INTERNATIONAL B.V.



GIOVENZANA
INTERNATIONAL B.V.



**ПРЕРЫВАТЕЛИ И ВЫКЛЮЧАТЕЛИ НАГРУЗКИ REGOLUS
СЕРИЯ SE**

ПРЕРЫВАТЕЛИ И ВЫКЛЮЧАТЕЛИ НАГРУЗКИ REGOLUS
СЕРИЯ SE
ИСПОЛНЕНИЯ И ОБЩИЕ ХАРАКТЕРИСТИКИ
ВЫКЛЮЧАТЕЛИ НАГРУЗКИ REGOLUS

Выключатели нагрузки серии Regolus изготавливаются по самым строгим европейским и международным стандартам (IEC/EN 60947-3, UL508) и удовлетворяют всем требованиям безопасности.

Богатый производственный опыт вместе с использованием лучших материалов, знаний, технологического оборудования и современных средств проектирования позволяет компании изготавливать широкий спектр изделий высокого качества, превративших бренд Giovenzana в синоним надежности, безопасности и долговечности.

ЛИНИЯ ПРОДУКЦИИ SE

Моноблочные выключатели нагрузки семейства SE с 2 - 4 полюсами, от 32 до 100А, можно оснащать клеммами с классом защиты IP20 и дополнительными контактами (только SE16 и SE32).

ПРЕДЛАГАЕМЫЕ ИСПОЛНЕНИЯ

- Винтовое крепление.
- Крепление на панель.
- Ø22,5мм (только SE16 - SE32).
- Крепление на заднюю стенку.
- Блокировка двери.

ДИРЕКТИВЫ

- IEC/EN 60947-3, UL508.
- IEC/EN 60947-5-1, UL508 (дополнительные контакты).



СЕРИЯ			SE16 - SE32	SE63 - SE80 SE100	КОНТАКТЫ ДОПОЛНИТЕЛЬНЫЕ
Степень защиты	приводы EN 60529 (UL50 ◆) NEMA 4X	EN 60529	IP65 (Тип 1 - 4 - 4X)	IP65 (Тип 1 - 4 - 4X)	-
Клеммы	EN 60529	EN 60529	IP20	IP20	IP20
Группа материала	EN 60947-1	EN 60947-1	II	II	II
Класс загрязнения	EN 60947-1	EN 60947-1	3	3	3
Огнестойкость	UL94	UL94	VO (части под напряж.)	VO (части под напряж.)	VO (части под напряж.)
Температура окружающей среды	°C	°C	Рабочая: -25 +55	Рабочая: -25 +55	Рабочая: -25 +55
Климатостойкость	МЭК 68, Часть 2-3	МЭК 68, Часть 2-30	При хранении: -30 +70 Пост. жаркий влажный	При хранении: -30 +70 Пост. жаркий влажный	При хранении: -30 +70 Пост. жаркий влажный
Соединения	Калибр клеммы EN60947-1	EN60947-1	A6	A8	A2
	Винтовой зажим	EN60947-1	M4	M5	M3,5
	Момент затяжки	EN60947-1	1,2 Нм	3 Нм	0,8 Нм
	UL508	UL508	7 lb. in. (0,8 Нм)	32,0 lb. in. (3,6 Нм)	12 lb. in.
Сечение проводников	Гибкий проводник (1 шт.) мин./макс.	мм²	1,5 - 10	6 - 25	1 - 2,5
	AWG	AWG	16 - 8	10 - 2	18 - 12
	Жесткий усилен.проводник (1 шт.) мин./макс.	мм²	1,5 - 10	10 - 35	1 - 2,5
	AWG	AWG	16 - 8	10 - 2	18 - 12
Контакты			Медленное срабатывание с двойным размыканием	Медленное срабатывание с двойным размыканием	Медленное срабатывание с двойным размыканием Положит. размыкание НЗ*
Углы поворота рукоятки			90°	90°	-
Механическая износостойкость			100.000	100.000	1.500.000
120 циклов в час	число циклов				
Максимальная высота	До 2000 м	Дерейтинг	Стандартный	Стандартный	-
	Выше 2000 м	Сниж. напряжения (В)	< 1% каждые 100 м	< 1% каждые 100 м	-
		Сниж. мощности (А)	< 1% каждые 1000 м	< 1% каждые 1000 м	-

СЕРТИФИКАТЫ		SE 16	SE 32	SE 63	SE 80	SE 100	КОНТАКТЫ ДОПОЛНИТЕЛЬНЫЕ
CE	Знак CE - Европа	■	■	■	■	■	■
cUL	cUL Listed - США и Канада	●	●	●	●	●	●
IMQ	Институт знака качества (IMQ) - Италия	●	●	●	●	●	●
CCC	CCC Китай	●	●	●	●	●	●
EAC	EAC Россия	●	●	●	●	●	●

ТЕХНИЧЕСКИЕ ХАРАКТЕРИСТИКИ

ХАРАКТЕРИСТИКИ EN 60947-3	SE16	SE32	SE63	SE80	SE100	ДОПОЛНИТЕЛЬНЫЕ КОНТАКТЫ
Номинальное рабочее напряжение Ue	В	690*	690*	690	690	690
Номинальное напряжение изоляции Ui	В	690*	690*	690	690	690
Ном. импульсное выдерж. напряжение Uimp	кВ	4*	4*	8	8	8
Номинальный тепловой ток Ith	А	(30*) 32	40*	63*	86*	100
Номинальный тепловой ток в закрытом корпусе Ithe	А	(30*) 32	40*	63*	86*	86
Частота	Гц	50	50	50	50	50

НОМИНАЛЬНЫЙ РАБОЧИЙ ТОК Ie: переменный ток	SE16	SE32	SE63	SE80	SE100	ДОПОЛНИТЕЛЬНЫЕ КОНТАКТЫ		
AC-21A Переключение резистивной нагрузки с небольшой перегрузкой	690В	А	(30*) 32	(32*) 40	63*	80*	100	AC-15 240В - 5А
AC-22A Переключение смешанной резистивной и индуктивной нагрузки с небольшой перегрузкой	500В	А	-	-	-	-	100	DC-13
AC-23A Переключение двигателей или других высоко индуктивных нагрузок	690В	А	(20*) 25	32*	63*	80*	86	250В - 0,44А
3 фазы - 3 полюса	230В	А/кВт	25/7,5	32/10	50/15	63/18,5	70/22	-
	400В	А/кВт	25/15	32/18,5	50/30	60/33	67/37	-
	500В	А/кВт	25/15	32/22	50/37	60/40	67/45	-
	690В	А/кВт		25*/22	32/30	35/33	38/37	-
АСЗ Двигатели с короткозамкнутым ротором: пуск, останов двигателей во время работы	230В	А/кВт		30/9	40/11	50/15	60/18,5	-
3 фазы - 3 полюса	400В	А/кВт		30/15	40/22	50/25	55/30	-
	500В	А/кВт		30/18,5	40/30	50/33	55/37	-
	690В	А/кВт		25/22	27/25	32/30		-
Ном. отключающая способность AC-23A (cosφ 0,45)	230В	А			400	504	560	-
	400В	А			400	480	536	-
	500В	А			400	480	536	-
	690В	А			256	280	304	-

ХАРАКТЕРИСТИКИ ТОКОВ КОРОТКОГО ЗАМЫКАНИЯ	SE16	SE32	SE63	SE80	SE100	ДОПОЛНИТЕЛЬНЫЕ КОНТАКТЫ	
Ном. кратковременный выдерживаемый ток в течение 1 сек. Icw	А	400*	400*	1500	1500	1500	-
Ном. включающая способность на кор. замык. Icm	А	1500*	1500*	2840	2840	2840	-
Условный ток короткого замыкания	кА	10*	10*	10*	10*	10	1
Плавкие предохранители класса gG	500В	А	-	-	-	100	10
	690В	А	40*	40*	(80*)63	(80*)	-

ХАРАКТЕРИСТИКИ UL 508	SE16	SE32	SE63	SE80	SE100	ДОПОЛНИТЕЛЬНЫЕ КОНТАКТЫ		
Общее назначение	600В перем.т.	А	32	40	63	80	100	HD A600 AC Q600
Номин. нагрузка двигателей	120В перем.т.	HP (FLA)	1,5 (20)	2 (24)	3 (34)	3 (34)	3 (34)	DC
1 фаза - 2 полюса	200-208В	HP	2	3	-	-	-	-
	перем.т.	HP (FLA)	3 (17)	5 (28)	7,5 (40)	7,5 (40)	10 (50)	-
Номин. нагрузка двигателей	240В перем.т.	HP	7,5	10	-	-	-	-
3 фазы - 3 полюса	200-208В	HP (FLA)	7,5 (22)	10 (28)	10 (28)	10 (28)	10 (28)	-
	перем.т.	HP (FLA)	10 (14)	15 (21)	20 (27)	25 (34)	25 (34)	-
	240В перем.т.	HP (FLA)	15 (17)	20 (22)	25 (27)	30 (32)	30 (32)	-

КРЕПЛЕНИЕ НА ПАНЕЛЬ

Габариты и крепежные отверстия

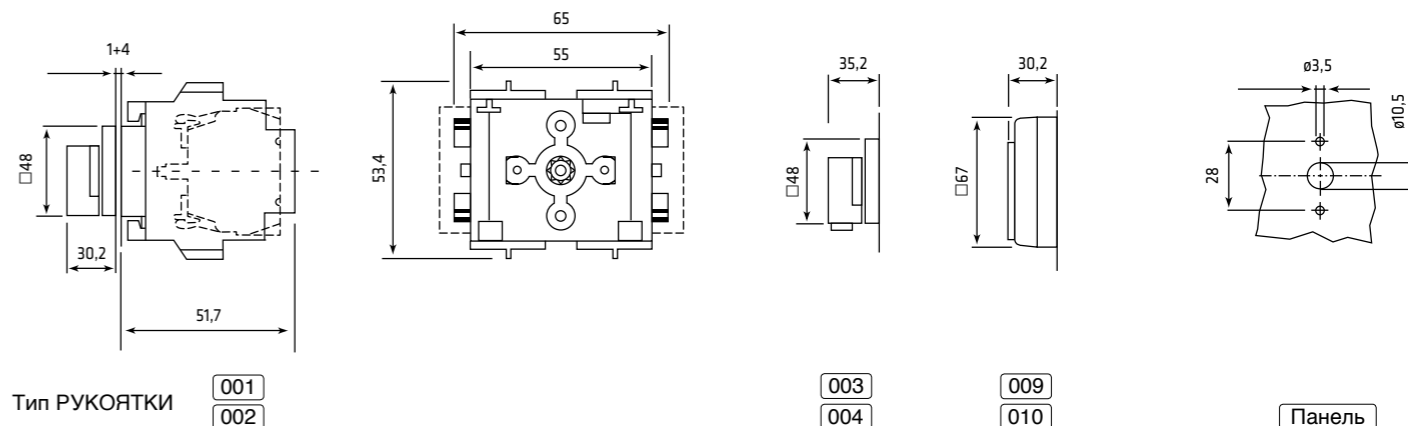
ТИП R



- Винтовое крепление.
- Варианты рукояток на стр. 68.

СЕРИЯ	АС-21А	АС-23А	КОД		
	АМП. 690В	АМП. 400В	2 ПОЛЮСА	3 ПОЛЮСА	4 ПОЛЮСА
SE16	32	25	SE1610F2R	SE163003R	SE163004R
SE32	40	32	SE3210F2R	SE323003R	SE323004R

2 ПОЛЮСА	3 ПОЛЮСА	4 ПОЛЮСА
 1-L1 N 2-T1 N	 1-L1 3-L2 5-L3 2-T1 4-T2 6-T3	 1-L1 3-L2 5-L3 N 2-T1 4-T2 6-T3 N



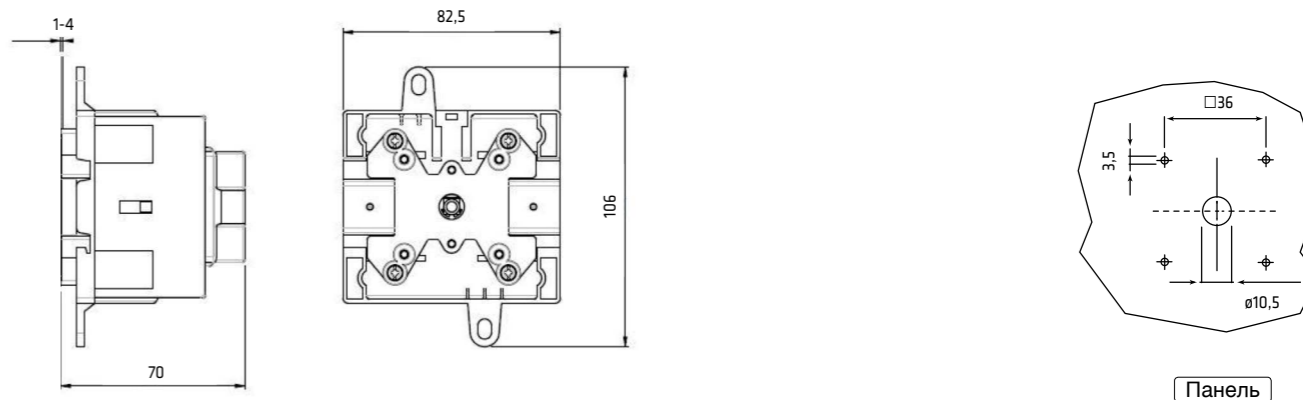
ТИП R



- Винтовое крепление.
- Варианты рукояток на стр. 70.

СЕРИЯ	АС-21А	АС-23А	КОД		
	АМП. 690В	АМП. 400В	2 ПОЛЮСА	3 ПОЛЮСА	4 ПОЛЮСА
SE63	63	50	SE630002R	SE630003R	SE630004R
SE80	80	60	SE800002R	SE800003R	SE800004R
SE100	100	67	SE1000002R	SE1000003R	SE1000004R

2 ПОЛЮСА	3 ПОЛЮСА	4 ПОЛЮСА
 1-L1 N 2-T1 N	 1-L1 3-L2 5-L3 2-T1 4-T2 6-T3	 1-L1 3-L2 5-L3 N 2-T1 4-T2 6-T3 N



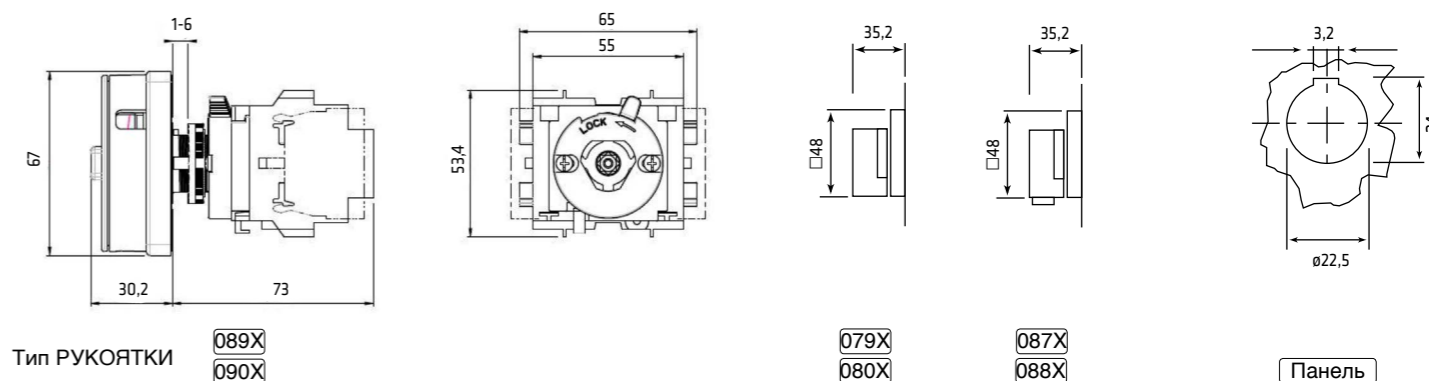
ТИП X



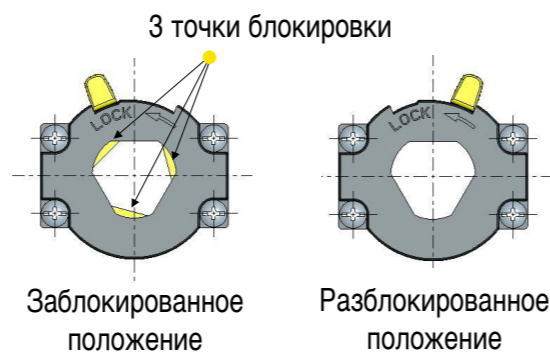
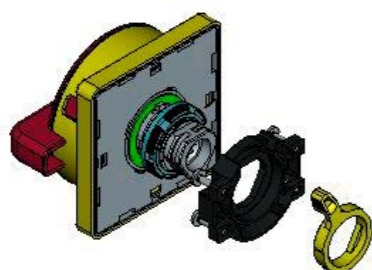
- Крепление центральный $\varnothing 22,5$ мм.
- Варианты рукояток на стр. 72.

СЕРИЯ	АС-21А	АС-23А	КОД		
	АМП. 690В	АМП. 400В	2 ПОЛЮСА	3 ПОЛЮСА	4 ПОЛЮСА
SE16	32	25	SE1610F2X	SE163003X	SE163004X
SE32	40	32	SE3210F2X	SE323003X	SE323004X

2 ПОЛЮСА	3 ПОЛЮСА	4 ПОЛЮСА
 1-L1 N 2-T1 N	 1-L1 3-L2 5-L3 2-T1 4-T2 6-T3	 1-L1 3-L2 5-L3 N 2-T1 4-T2 6-T3 N



Новый суппорт D.22 для выключателей



КРЕПЛЕНИЕ НА ЗАДНЮЮ СТЕНКУ

Габариты и крепежные отверстия

ТИП В

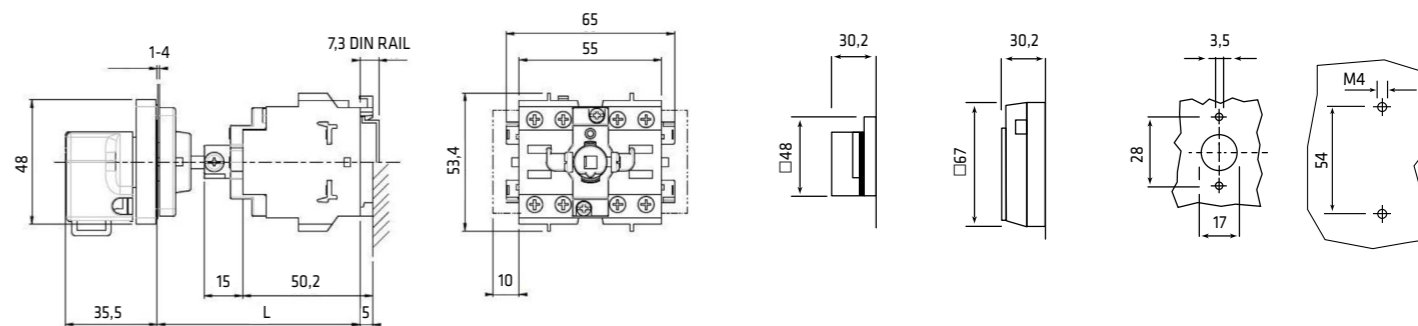


- Крепление на заднюю стенку на рейке DIN DIN-EN 50022-35.
- Исполнение для приводов блокировки двери.
- Варианты рукояток на стр. 69 и 73.

СЕРИЯ	АС-21А	АС-23А	КОД		
	АМП. 690В	АМП. 400В	2 ПОЛЮСА	3 ПОЛЮСА	4 ПОЛЮСА
SE16	32	25	SE1610F2B	SE163003B	SE163004B
SE32	40	32	SE3210F2B	SE323003B	SE323004B

	2 ПОЛЮСА	3 ПОЛЮСА	4 ПОЛЮСА
Схема			
Термины	1-L1 N 2-T1 N	1-L1 3-L2 5-L3 2-T1 4-T2 6-T3	1-L1 3-L2 5-L3 N 2-T1 4-T2 6-T3 N

	СТАНДАРТНЫЙ ВАЛ	УДЛИНИТЕЛЬ ВАЛА ·5 КОД 20401089
L мин.	80	80 (укороченный вал)
L макс.	120	220



Тип РУКОЯТКИ

005
006

020
030

011
012

Панель

Задняя

ТИП В

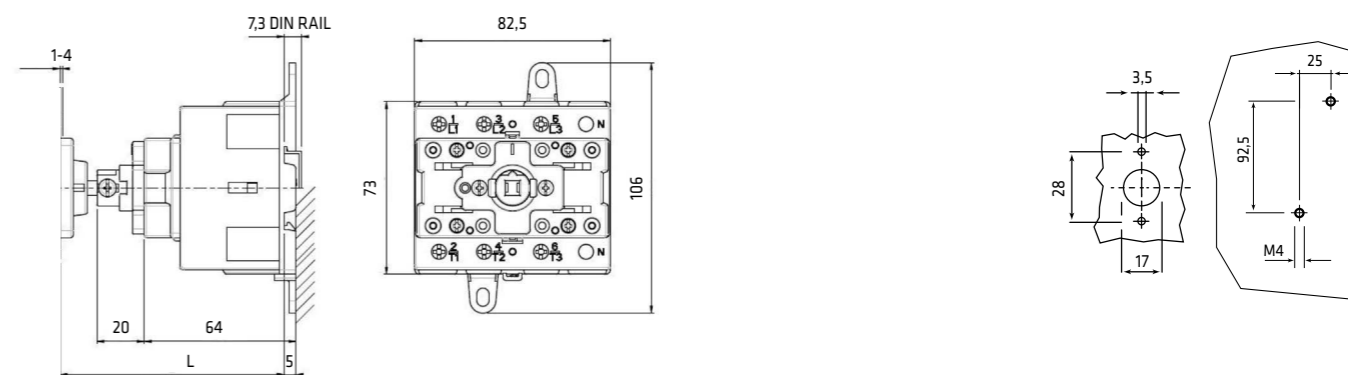


- Крепление на заднюю стенку на рейке DIN DIN-EN 50022-35.
- Исполнение для приводы блокировки двери.
- Варианты рукояток на стр. 71.

СЕРИЯ	АС-21А	АС-23А	КОД		
	АМП. 690В	АМП. 400В	2 ПОЛЮСА	3 ПОЛЮСА	4 ПОЛЮСА
SE63	63	50	SE630002B	SE630003B	SE630004B
SE80	80	60	SE800002B	SE800003B	SE800004B
SE100	100	67	SE1000002B	SE1000003B	SE1000004B

	2 ПОЛЮСА	3 ПОЛЮСА	4 ПОЛЮСА
Схема			
Термины	1-L1 N 2-T1 N	1-L1 3-L2 5-L3 2-T1 4-T2 6-T3	1-L1 3-L2 5-L3 N 2-T1 4-T2 6-T3 N

	СТАНДАРТНЫЙ ВАЛ	УДЛИНИТЕЛЬ ВАЛА ·6 КОД 20900010
L мин.	98	98 (укороченный вал)
L макс.	128	228



Панель

Задняя

КОНТАКТНЫЕ БЛОКИ I ПЕРЫВАТЕЛИ И ВЫКЛЮЧАТЕЛИ НАГРУЗКИ REGOLUS

Серия SE I Выключатели нагрузки с держателями плавких предохранителей

ВЫКЛЮЧАТЕЛИ НАГРУЗКИ С ДЕРЖАТЕЛЕМ ПЛАВКИХ ПРЕДОХРАНИТЕЛЕЙ I КРЕПЛЕНИЕ НА

Габариты и крепежные отверстия

ТИП В Задняя стенка

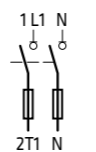


- Крепление на рейку DIN EN 50022-35.
- Для управления блокировки двери.
- Держатели плавких предохранителей делимые на секции.
- Для плавких предохранителей цилиндрических 10,3x38 мм UL.

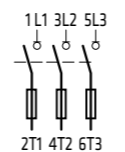
СЕРИЯ	АС-21А	UL ОБЩ. НАЗНАЧ.	КОД		
	АМП. 690В	АМП. 600В	2 ПОЛЮСА	3 ПОЛЮСА	4 ПОЛЮСА
FS20	25	20	FS2010F2B	FS203003B	FS203004B
FS30	32	30	FS3010F2B	FS303003B	FS303004B



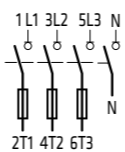
2 ПОЛЮСА



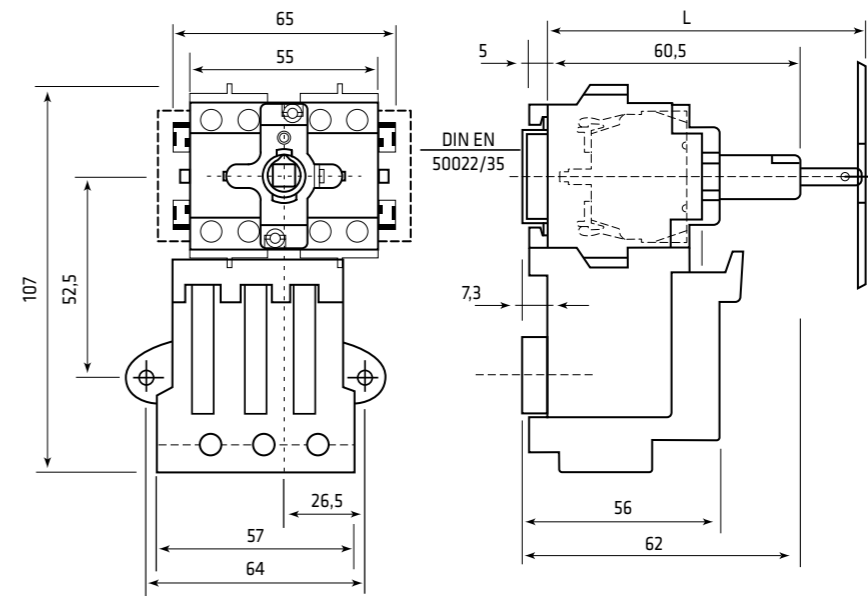
3 ПОЛЮСА



4 ПОЛЮСА



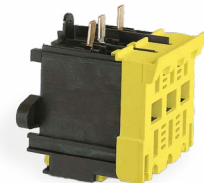
	СТАНДАРТНЫЙ ВАЛ	УДЛИНИТЕЛЬ ВАЛА $\square 5$ КОД 20401089
L мин.	80	80 (укороченный вал)
L макс.	120	220



ДЕРЖАТЕЛИ ПЛАВКИХ ПРЕДОХРАНИТЕЛЕЙ

Габариты и крепежные отверстия

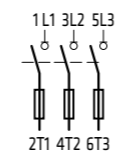
Для ТИПА В Крепление на заднюю стенку



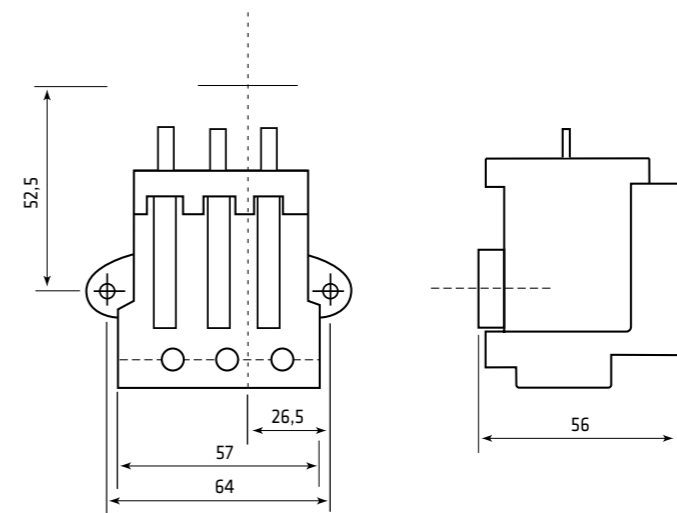
- Для выключателей серии SE16-SE32, 2-3-4 полюса, крепление на заднюю стенку, тип В.
- Для цилиндрических плавких предохранителей 10,3x38 мм, UL макс. 32А.
- Класс защиты клемм IP20.




3 ПОЛЮСА

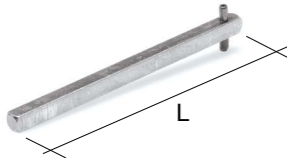



КОД
3 ПОЛЮСА
TF323





<p>ПЛАСТИНА ДЛЯ КРЕПЛЕНИЯ НА ЗАДНЮЮ СТЕНКУ</p> 	<p>ВАЛ ДЛЯ КРЕПЛЕНИЯ НА ЗАДНЮЮ СТЕНКУ BF1/1NG0</p> 
<p>SE16 - SE32</p> <p>11814005</p>	<p>SE16 - SE32</p> <p>11706237</p>

<p>УДЛИНИТЕЛЬ ВАЛА ДЛЯ БЛОКИРОВКИ ДВЕРИ</p> 	<p>КОЖУХ КЛЕММ</p>  <p>2 шт.</p>												
<table border="1"> <tr> <td></td> <td style="text-align: center;">-5</td> <td style="text-align: center;">-6</td> </tr> <tr> <td></td> <td style="text-align: center;">SE16 - SE32</td> <td style="text-align: center;">SE63 - SE80 SE100</td> </tr> <tr> <td>L 185 мм</td> <td style="text-align: center;">20401089</td> <td style="text-align: center;">20900010</td> </tr> <tr> <td>L 300 мм</td> <td style="text-align: center;">20401164</td> <td style="text-align: center;">20900011</td> </tr> </table>		-5	-6		SE16 - SE32	SE63 - SE80 SE100	L 185 мм	20401089	20900010	L 300 мм	20401164	20900011	<p>SE63 - SE80 - SE100 / 4 полюса КРЕПЛ. Крепление на панель и заднюю стенку</p> <p>20900003</p>
	-5	-6											
	SE16 - SE32	SE63 - SE80 SE100											
L 185 мм	20401089	20900010											
L 300 мм	20401164	20900011											

<p>ДОПОЛНИТЕЛЬНЫЕ КОНТАКТЫ</p> 	<p>ПЛАСТИНКА ДЛЯ КРЕПЛЕНИЯ ДОПОЛНИТЕЛЬНОГО КОНТАКТА</p> 						
<p>SE16 - SE32</p> <table border="1"> <tr> <th>КОД</th> <th>СХЕМА</th> </tr> <tr> <td>PL004001</td> <td>1НЗ 1 — 2</td> </tr> <tr> <td>PL004002</td> <td>1НР 3 — 4</td> </tr> </table>	КОД	СХЕМА	PL004001	1НЗ 1 — 2	PL004002	1НР 3 — 4	<p>SE16 - SE32</p> <p>11814021</p> <p>В целях обеспечения исправного функционирования выключателя эти два элемента поставляются вместе.</p>
КОД	СХЕМА						
PL004001	1НЗ 1 — 2						
PL004002	1НР 3 — 4						


ПЛАСТМАССОВЫЕ КОРПУСА

<p>BF1/1NG0</p> 	<table border="1"> <tr> <th>СЕРИЯ</th> <th>КОД</th> </tr> <tr> <td>SE16</td> <td rowspan="2">BF1/1NG0</td> </tr> <tr> <td>SE32</td> </tr> </table>	СЕРИЯ	КОД	SE16	BF1/1NG0	SE32
СЕРИЯ	КОД					
SE16	BF1/1NG0					
SE32						
<p>IP65</p> <ul style="list-style-type: none"> Для контактных блоков с креплением на заднюю стенку, тип В. Рассчитана на 8 кабельных втулок Pg 16 - M20. Габариты: 120x100x85 мм. Черная коробка - Серая крышка. 	<p>Включить в заказ: Вал > 11706237 Установочная пластина > 11814005</p>					

<p>BF1/2NG0</p> 	<table border="1"> <tr> <th>СЕРИЯ</th> <th>КОД</th> </tr> <tr> <td>SE16</td> <td rowspan="2">BF1/2NG0</td> </tr> <tr> <td>SE32</td> </tr> </table>	СЕРИЯ	КОД	SE16	BF1/2NG0	SE32
СЕРИЯ	КОД					
SE16	BF1/2NG0					
SE32						
<p>IP65</p> <ul style="list-style-type: none"> Для контактных блоков с креплением на панель, тип R. Рассчитана на 8 кабельных втулок Pg 16 - M20. Габариты: 120x100x85 мм. Черная коробка - Серая крышка. 						

<p>BN1/0NG0</p> 	<table border="1"> <tr> <th>СЕРИЯ</th> <th>КОД</th> </tr> <tr> <td>SE16</td> <td rowspan="2">BN1/0NG0</td> </tr> <tr> <td>SE32</td> </tr> </table>	СЕРИЯ	КОД	SE16	BN1/0NG0	SE32
СЕРИЯ	КОД					
SE16	BN1/0NG0					
SE32						
<p>IP65</p> <ul style="list-style-type: none"> Для контактных блоков с креплением на панель, тип R. Рассчитана на 8 кабельных втулок Pg 16 - M20. Габариты: 120x100x85 мм. Черная коробка - Серая крышка. 						

МЕТАЛЛИЧЕСКИЕ КОРПУСА

<p>BNA/0NGA</p> 	<table border="1"> <tr> <th>СЕРИЯ</th> <th>КОД</th> </tr> <tr> <td>SE16</td> <td rowspan="2">BNA/0NGA</td> </tr> <tr> <td>SE32</td> </tr> </table>	СЕРИЯ	КОД	SE16	BNA/0NGA	SE32
СЕРИЯ	КОД					
SE16	BNA/0NGA					
SE32						
<p>IP65</p> <ul style="list-style-type: none"> Контактные блоки с креплением на заднюю стенку и на панель, тип В и R. С двумя кабельными втулками-заглушками M20 и двумя M25. Габариты: 105x140x85 мм. Черная коробка - Серая крышка. 						

РУКОЯТКИ | КРЕПЛЕНИЕ НА ПАНЕЛЬ, ТИП R | Винтовое крепление

РУКОЯТКИ | БЛОКИРОВКА ДВЕРИ, ТИП В | Винтовое крепление

СЕРИЯ SE16 - SE32 | EN 60529 - IP65 - UL50 Тип 1 - 4 - 4x -12 (◆) Класс защиты NEMA 4x.

Изображение	Описание	КРЕПЛЕНИЕ НА ПАНЕЛЬ, ТИП R				БЛОКИРОВКА ДВЕРИ, ТИП В			
		СЕРИЯ	ГАБАРИТЫ ПЕРЕДНЕЙ ПЛАСТИНЫ	КОД КРЕПЛЕНИЕ НА ПАНЕЛЬ, ТИП R	ШИЛЬДИК	СЕРИЯ	ГАБАРИТЫ ПЕРЕДНЕЙ ПЛАСТИНЫ	КОД БЛОКИРОВКА ДВЕРИ, ТИП В	ШИЛЬДИК
	<ul style="list-style-type: none"> Серый шильдик. Черная рукоятка. 	SE16 - SE32	□48	001/0001		SE16 - SE32	□48	020/0001	
	<ul style="list-style-type: none"> Серый шильдик. Черная рукоятка. С запиранием (макс. 1 замок). 	SE16 - SE32	□48	003/0001 ◆		SE16 - SE32	□48	005/0001 ◆	
	<ul style="list-style-type: none"> Серый шильдик. Черная рукоятка. С запиранием (до 3 замков). 	SE16 - SE32	□67	009/0001 ◆		SE16 - SE32	□67	011/0001 ◆	
	<ul style="list-style-type: none"> Желтый шильдик. Красная рукоятка. 	SE16 - SE32	□48	002/0001		SE16 - SE32	□48	030/0001	
	<ul style="list-style-type: none"> Желтый шильдик. Красная рукоятка. С запиранием (макс. 1 замок). 	SE16 - SE32	□48	004/0001 ◆		SE16 - SE32	□48	006/0001 ◆	
	<ul style="list-style-type: none"> Желтый шильдик. Красная рукоятка. С запиранием (до 3 замков). 	SE16 - SE32	□67	010/0001 ◆		SE16 - SE32	□67	012/0001 ◆	

► В рукоятку БЛОКИРОВКИ ДВЕРИ, ТИП В, входит вал □ 5 L85.


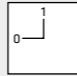



РУКОЯТКИ | КРЕПЛЕНИЕ НА ПАНЕЛЬ, ТИП R | Винтовое крепление

РУКОЯТКИ | БЛОКИРОВКА ДВЕРИ, ТИП В | Винтовое крепление

СЕРИЯ SE63 - SE80 - SE100 | EN 60529 - IP65 - UL50 Тип 1 - 4 - 4x -12 (◆) Класс защиты NEMA 4x.

 <ul style="list-style-type: none"> Серый шильдик. Черная рукоятка. С запириением (до 3 замков). 	СЕРИЯ	РАЗМ. ПЕРЕДНЕЙ ПЛАСТИНЫ	КОД КРЕПЛЕНИЕ НА ПАНЕЛЬ, ТИП R	ШИЛЬДИК	СЕРИЯ	ГАБАРИТЫ ПЕРЕДНЕЙ ПЛАСТИНЫ	КОД БЛОКИРОВКА ДВЕРИ, ТИП В ►	ШИЛЬДИК
	SE63 - SE80 SE100	□67	049/0001-L ◆		SE63 - SE80 SE100	□67	321/0001	


 <ul style="list-style-type: none"> Желтый шильдик. Красная рукоятка. С запириением (до 3 замков). 	СЕРИЯ	ГАБАРИТЫ ПЕРЕДНЕЙ ПЛАСТИНЫ	КОД КРЕПЛЕНИЕ НА ПАНЕЛЬ, ТИП R	ШИЛЬДИК	СЕРИЯ	ГАБАРИТЫ ПЕРЕДНЕЙ ПЛАСТИНЫ	КОД БЛОКИРОВКА ДВЕРИ, ТИП В ►	ШИЛЬДИК
	SE63 - SE80 SE100	□67	050/0001-L ◆		SE63 - SE80 SE100	□67	322/0001	

► В рукоятку БЛОКИРОВКИ ДВЕРИ, ТИП В, входит вал □ 6 L85.

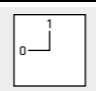
РУКОЯТКИ Ø22 | КРЕПЛЕНИЕ НА ПАНЕЛЬ, ТИП X | ЦЕНТРАЛЬНОЕ КРЕПЛЕНИЕ


РУКОЯТКИ Ø22 | БЛОКИРОВКА ДВЕРИ, ТИП В | ЦЕНТРАЛЬНОЕ КРЕПЛЕНИЕ


СЕРИЯ SE16 - SE32 | EN 60529 - IP65 - UL50 Тип 1 - 4 - 4x -12 (◆) Класс защиты NEMA 4x.



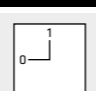
- Серый шильдик.
- Черная рукоятка.


СЕРИЯ	ГАБАРИТЫ ПЕРЕДНЕЙ ПЛАСТИНЫ	КОД КРЕПЛЕНИЕ НА ПАНЕЛЬ, ТИП X	ШИЛЬДИК
SE16 - SE32	□48	079X/0001	


СЕРИЯ	ГАБАРИТЫ ПЕРЕДНЕЙ ПЛАСТИНЫ	КОД БЛОКИРОВКА ДВЕРИ, ТИП В ▶	ШИЛЬДИК
SE16 - SE32	□48	095/0001	




- Серый шильдик.
- Черная рукоятка.
- С запирающим (макс. 1 замок).


СЕРИЯ	ГАБАРИТЫ ПЕРЕДНЕЙ ПЛАСТИНЫ	КОД КРЕПЛЕНИЕ НА ПАНЕЛЬ, ТИП X	ШИЛЬДИК
SE16 - SE32	□48	087X/0001 ◆	


СЕРИЯ	ГАБАРИТЫ ПЕРЕДНЕЙ ПЛАСТИНЫ	КОД БЛОКИРОВКА ДВЕРИ, ТИП В ▶	ШИЛЬДИК
SE16 - SE32	□48	077/0001 ◆	



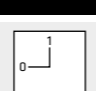
- Серый шильдик.
- Черная рукоятка.
- С запирающим (до 3 замков).


СЕРИЯ	ГАБАРИТЫ ПЕРЕДНЕЙ ПЛАСТИНЫ	КОД КРЕПЛЕНИЕ НА ПАНЕЛЬ, ТИП X	ШИЛЬДИК
SE16 - SE32	□67	089X/0001 ◆	


СЕРИЯ	ГАБАРИТЫ ПЕРЕДНЕЙ ПЛАСТИНЫ	КОД БЛОКИРОВКА ДВЕРИ, ТИП В ▶	ШИЛЬДИК
SE16 - SE32	□67	063/0001 ◆	



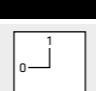
- Желтый шильдик.
- Красная рукоятка.


СЕРИЯ	ГАБАРИТЫ ПЕРЕДНЕЙ ПЛАСТИНЫ	КОД КРЕПЛЕНИЕ НА ПАНЕЛЬ, ТИП X	ШИЛЬДИК
SE16 - SE32	□48	080X/0001	


СЕРИЯ	ГАБАРИТЫ ПЕРЕДНЕЙ ПЛАСТИНЫ	КОД БЛОКИРОВКА ДВЕРИ, ТИП В ▶	ШИЛЬДИК
SE16 - SE32	□48	070/0001	




- Желтый шильдик.
- Красная рукоятка.
- С запирающим (макс. 1 замок).


СЕРИЯ	ГАБАРИТЫ ПЕРЕДНЕЙ ПЛАСТИНЫ	КОД КРЕПЛЕНИЕ НА ПАНЕЛЬ, ТИП X	ШИЛЬДИК
SE16 - SE32	□48	088X/0001 ◆	

СЕРИЯ	ГАБАРИТЫ ПЕРЕДНЕЙ ПЛАСТИНЫ	КОД БЛОКИРОВКА ДВЕРИ, ТИП В ▶	ШИЛЬДИК
SE16 - SE32	□48	069/0001 ◆	



- Желтый шильдик.
- Красная рукоятка.
- С запирающим (до 3 замков).

СЕРИЯ	ГАБАРИТЫ ПЕРЕДНЕЙ ПЛАСТИНЫ	КОД КРЕПЛЕНИЕ НА ПАНЕЛЬ, ТИП X	ШИЛЬДИК
SE16 - SE32	□67	090X/0001 ◆	

СЕРИЯ	ГАБАРИТЫ ПЕРЕДНЕЙ ПЛАСТИНЫ	КОД БЛОКИРОВКА ДВЕРИ, ТИП В ▶	ШИЛЬДИК
SE16 - SE32	□67	064/0001 ◆	

КОМПЛЕКТНЫЕ УСТРОЙСТВА В ПЛАСТМАССОВОМ КОРПУСЕ

Серия SE | ПЛАСТМАССОВЫЙ КОРПУС | Термостойкий

C01

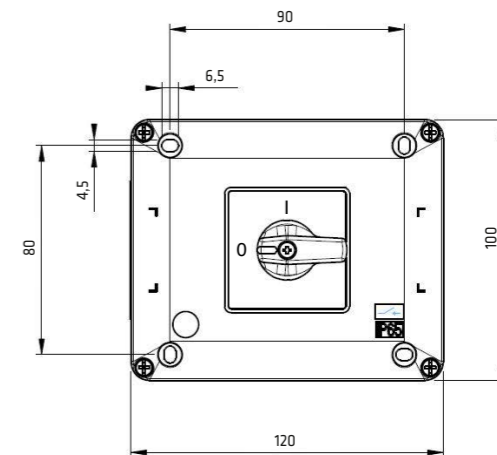
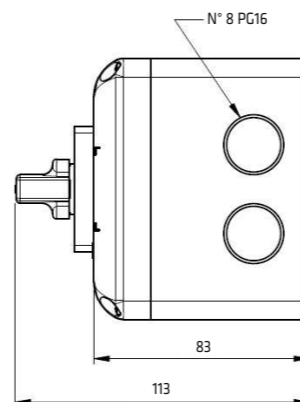
IP65



- Открытие крышки в положении "0".
- Рассчитана на 8 кабельных втулок Pg 16, из них 2 в основании.
- Габариты: 120x100x85 мм.
- Черная коробка - Серая крышка.

СЕРИЯ	АС-21А	АС-23А	КОД	
	АМП. 690В	АМП. 400В	3 ПОЛЮСА	4 ПОЛЮСА
SE16	32	25	SE160003BC01	SE160004BC01
SE32	40	32	SE320003BC01	SE320004BC01

	<p>3 ПОЛЮСА</p> <p>1-L1 3-L2 5-L3</p> <p>2-T1 4-T2 6-T3</p>	<p>4 ПОЛЮСА</p> <p>1-L1 3-L2 5-L3 N</p> <p>2-T1 4-T2 6-T3 N</p>
--	---	---



E01

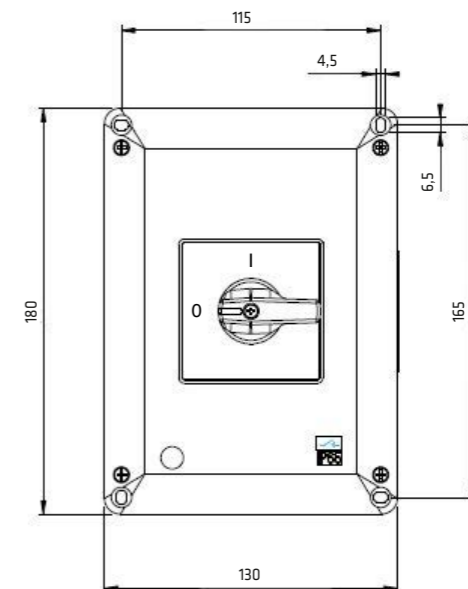
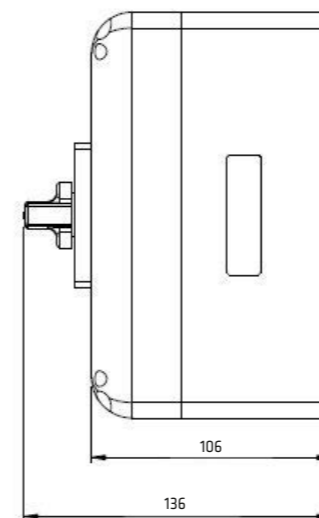
IP65



- Открытие крышки в положении "0".
- Рассчитана на 4 кабельные втулки M25/ M32 + 2 закрытых отверстия в основании ø22,5 мм.
- Габариты: 130x180x106 мм.
- Черная коробка - Серая крышка.

СЕРИЯ	АС-21А	АС-23А	КОД	
	АМП. 690В	АМП. 400В	3 ПОЛЮСА	4 ПОЛЮСА
SE63	63	50	SE630003BE01	SE630004BE01
SE80	80	60	SE800003BE01	SE800004BE01

	<p>3 ПОЛЮСА</p> <p>1-L1 3-L2 5-L3</p> <p>2-T1 4-T2 6-T3</p>	<p>4 ПОЛЮСА</p> <p>1-L1 3-L2 5-L3 N</p> <p>2-T1 4-T2 6-T3 N</p>
--	---	---



C09

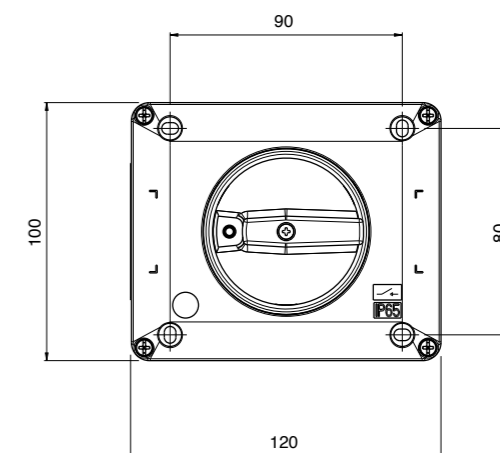
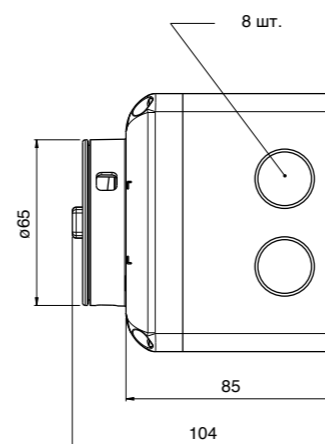
IP65



- Открытие крышки в положении "0".
- Рассчитана на 8 кабельных втулок Pg 16, из них 2 в основании.
- С запирающим в положении "0 - OFF" (до 3 замков).
- Габариты: 120x100x85 мм.
- Черная коробка - Серая крышка -

СЕРИЯ	АС-21А	АС-23А	КОД	
	АМП. 690В	АМП. 400В	3 ПОЛЮСА	4 ПОЛЮСА
SE16	32	25	SE160003BC09	SE160004BC09
SE32	40	32	SE320003BC09	SE320004BC09

	<p>3 ПОЛЮСА</p> <p>1-L1 3-L2 5-L3</p> <p>2-T1 4-T2 6-T3</p>	<p>4 ПОЛЮСА</p> <p>1-L1 3-L2 5-L3 N</p> <p>2-T1 4-T2 6-T3 N</p>
--	---	---



КОМПЛЕКТНЫЕ УСТРОЙСТВА В ПЛАСТМАССОВОМ КОРПУСЕ

Серия SE | ПЛАСТМАССОВЫЙ КОРПУС | Термостойкий

C10

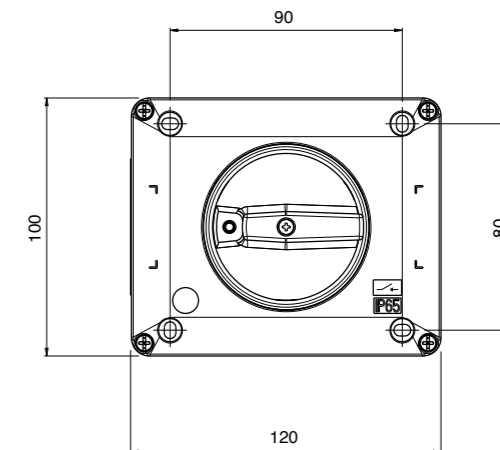
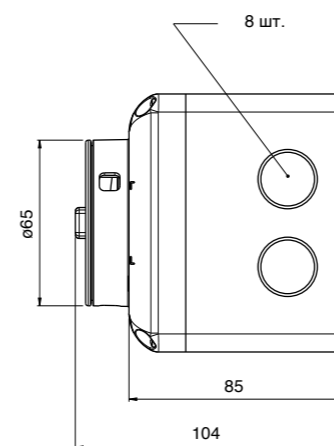
IP65



- Открытие крышки в положении "0".
- Рассчитана на 8 кабельные втулки Pg 16, из них 2 в основании.
- С запирающим в положении "0 - OFF" (до 3 замков).
- Габариты: 120x100x85 мм.
- Черная коробка - Серая крышка - Красная рукоятка.

СЕРИЯ	АС-21А	АС-23А	КОД	
	АМП. 690В	АМП. 400В	3 ПОЛЮСА	4 ПОЛЮСА
SE16	32	25	SE160003BC10	SE160004BC10
SE32	40	32	SE320003BC10	SE320004BC10

3 ПОЛЮСА	4 ПОЛЮСА
1-L1 3-L2 5-L3 2-T1 4-T2 6-T3	1-L1 3-L2 5-L3 N 2-T1 4-T2 6-T3 N



E09

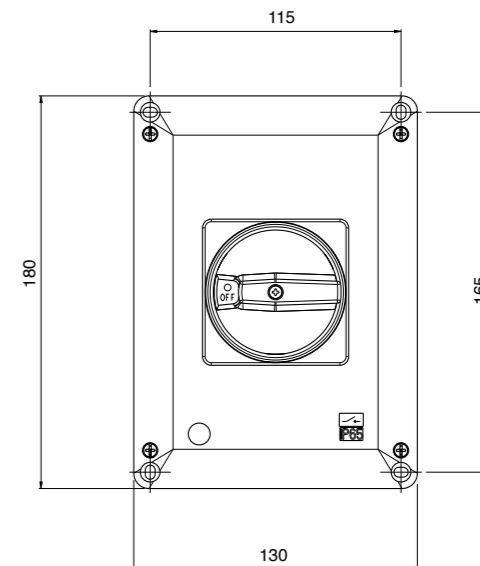
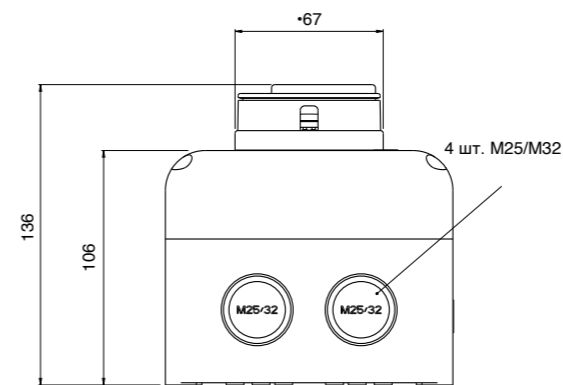
IP65



- Открытие крышки в положении "0".
- Рассчитана на 4 кабельные втулки M25/M32 + 2 закрытых отверстия в основании $\varnothing 22,5$ мм.
- С запирающим в положении "0 - OFF" (до 3 замков).
- Габариты: 130x180x106 мм.
- Черная коробка - Серая крышка - Черная рукоятка.

СЕРИЯ	АС-21А	АС-23А	КОД	
	АМП. 690В	АМП. 400В	3 ПОЛЮСА	4 ПОЛЮСА
SE63	63	50	SE630003BE09	SE630004BE09
SE80	80	60	SE800003BE09	SE800004BE09

3 ПОЛЮСА	4 ПОЛЮСА
1-L1 3-L2 5-L3 2-T1 4-T2 6-T3	1-L1 3-L2 5-L3 N 2-T1 4-T2 6-T3 N



E10

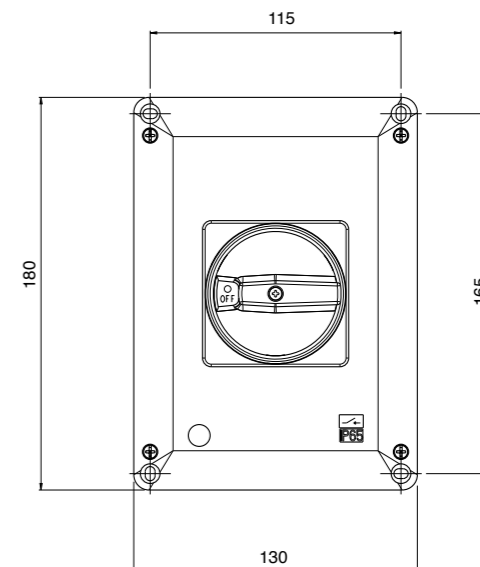
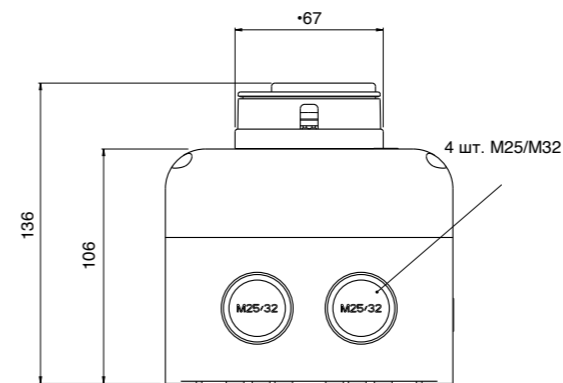
IP65



- Открытие крышки в положении "0".
- Рассчитана на 4 кабельные втулки M25/M32 + 2 закрытых отверстия в основании $\varnothing 22,5$ мм.
- С запирающим в положении "0 - OFF" (до 3 замков).
- Габариты: 130x180x106 мм.
- Черная коробка - Серая крышка - Красная рукоятка.

СЕРИЯ	АС-21А	АС-23А	КОД	
	АМП. 690В	АМП. 400В	3 ПОЛЮСА	4 ПОЛЮСА
SE63	63	50	SE630003BE10	SE630004BE10
SE80	80	60	SE800003BE10	SE800004BE10

3 ПОЛЮСА	4 ПОЛЮСА
1-L1 3-L2 5-L3 2-T1 4-T2 6-T3	1-L1 3-L2 5-L3 N 2-T1 4-T2 6-T3 N



КОМПЛЕКТНЫЕ УСТРОЙСТВА В ПЛАСТМАССОВОМ КОРПУСЕ

Серия SE | ПЛАСТМАССОВЫЙ КОРПУС | Термостойкий

C41

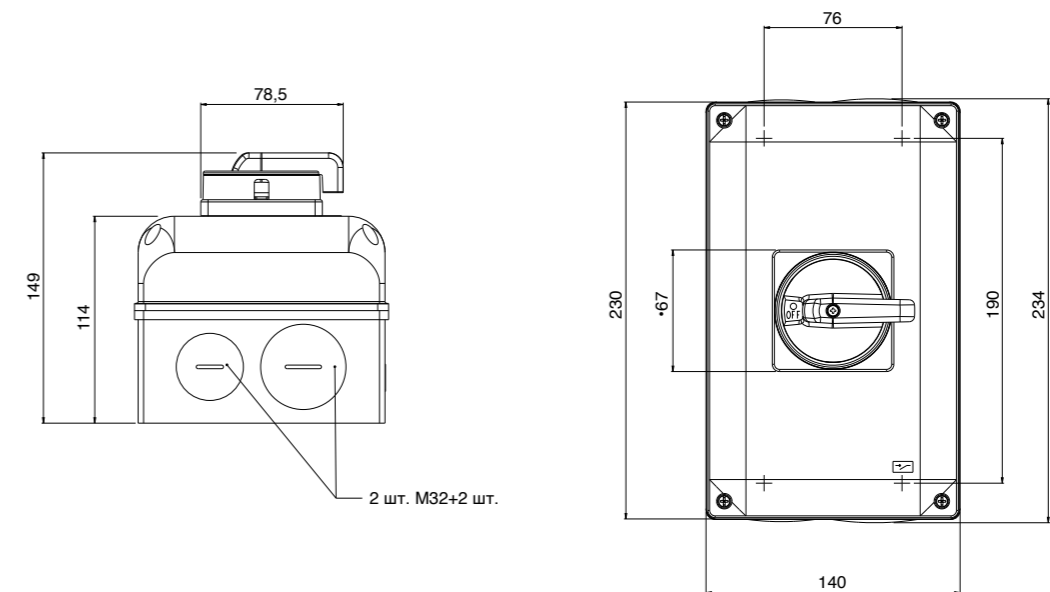
IP65



- Открытие крышки в положении "0".
- Две кабельные втулки M32 и две M40.
- С запиранием в положении "0 - OFF" (до 3 замков).
- Габариты: 140x230x114 мм.
- Черная коробка - Серая крышка - Красная рукоятка.
- Сертификат UL.

СЕРИЯ	АС-21А	АС-23А	КОД	
	АМП. 690В	АМП. 400В	3 ПОЛЮСА	4 ПОЛЮСА
SE63	63	50	SE630003BC41	SE630004BC41
SE80	80	60	SE800003BC41	SE800004BC41
SE100	100	67	SE1000003BC41	SE1000004BC41

	3 ПОЛЮСА 1-L1 3-L2 5-L3 2-T1 4-T2 6-T3	4 ПОЛЮСА 1-L1 3-L2 5-L3 N 2-T1 4-T2 6-T3 N
--	---	---



C42

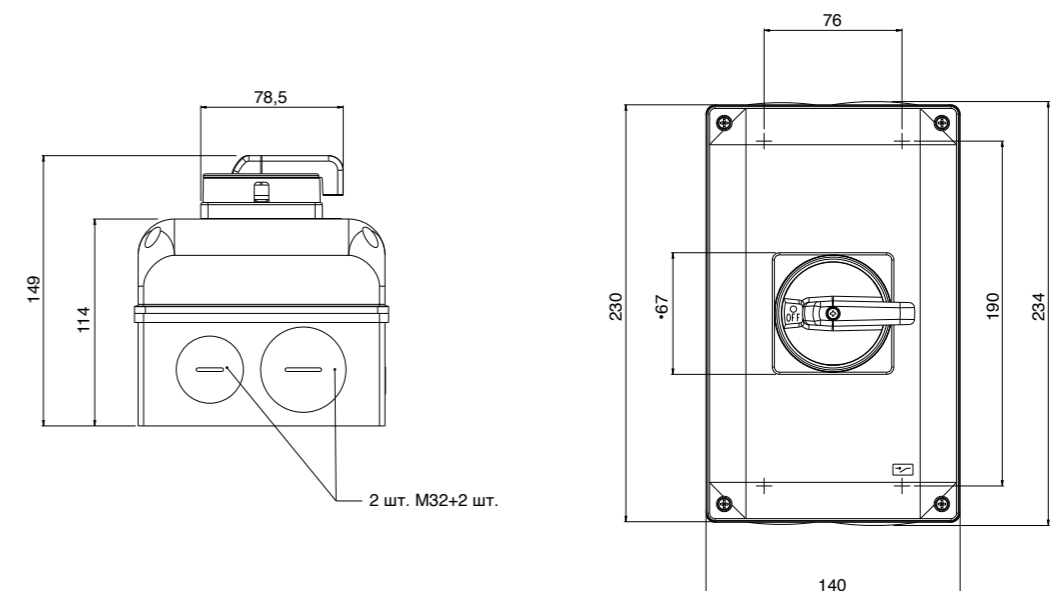
IP65



- Открытие крышки в положении "0".
- Две кабельные втулки M32 и две M40.
- С запиранием в положении "0 - OFF" (до 3 замков).
- Габариты: 140x230x114 мм.
- Черная коробка - Серая крышка - Черная рукоятка.
- Сертификат UL.

СЕРИЯ	АС-21А	АС-23А	КОД	
	АМП. 690В	АМП. 400В	3 ПОЛЮСА	4 ПОЛЮСА
SE63	63	50	SE630003BC42	SE630004BC42
SE80	80	60	SE800003BC42	SE800004BC42
SE100	100	67	SE1000003BC42	SE1000004BC42

	3 ПОЛЮСА 1-L1 3-L2 5-L3 2-T1 4-T2 6-T3	4 ПОЛЮСА 1-L1 3-L2 5-L3 N 2-T1 4-T2 6-T3 N
--	---	---



КОМПЛЕКТНЫЕ УСТРОЙСТВА В МЕТАЛЛИЧЕСКОМ КОРПУСЕ

Серия SE | КОРПУС МЕТАЛЛИЧЕСКИЙ | Цинк и алюминий

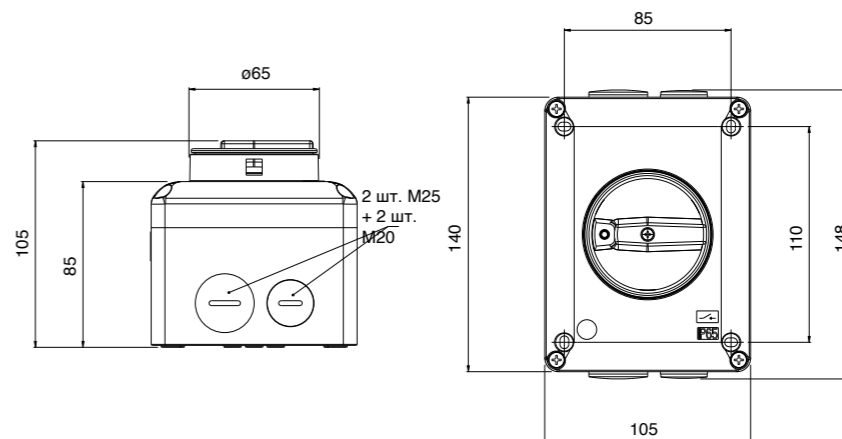
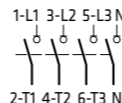
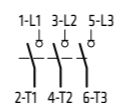
A09



IP65 □

- Открытие крышки в положении "0".
- Две кабельные втулки M20 и две M25.
- С запирающим в положении "0 - OFF" (до 3 замков).
- Габариты: 105x140x85 мм.
- Черная коробка - Серая крышка - Черная рукоятка.

СЕРИЯ	АС-21А	АС-23А	КОД	
	АМП. 690В	АМП. 400В	3 ПОЛЮСА	4 ПОЛЮСА
SE16	32	25	SE160003BA09	SE160004BA09
SE32	40	32	SE320003BA09	SE320004BA09



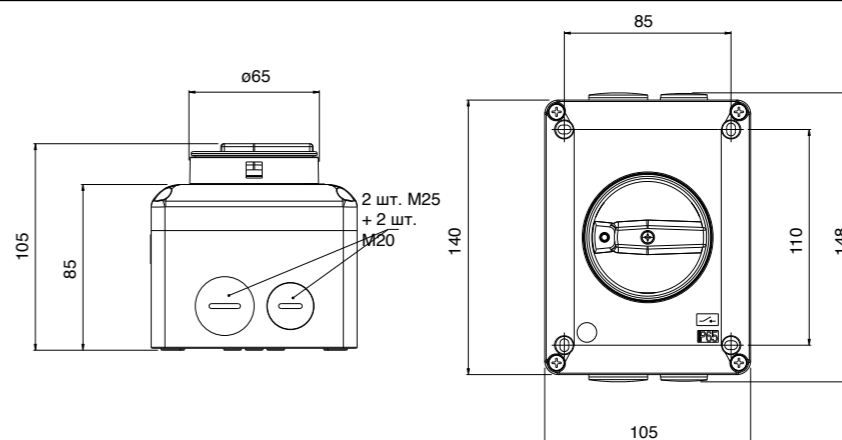
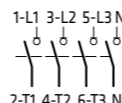
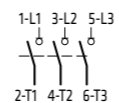
A10



IP65 □

- Открытие крышки в положении "0".
- Две кабельные втулки M20 и две M25.
- С запирающим в положении "0 - OFF" (до 3 замков).
- Габариты: 105x140x85 мм.
- Черная коробка - Серая крышка - Красная рукоятка.

СЕРИЯ	АС-21А	АС-23А	КОД	
	АМП. 690В	АМП. 400В	3 ПОЛЮСА	4 ПОЛЮСА
SE16	32	25	SE160003BA10	SE160004BA10
SE32	40	32	SE320003BA10	SE320004BA10



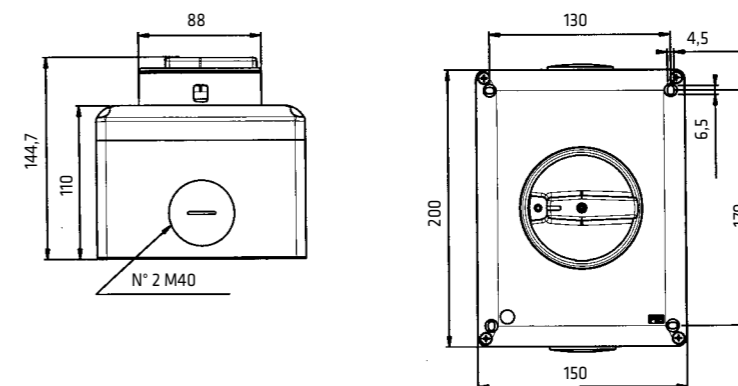
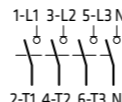
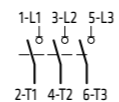
AB9



IP65 □

- Открытие крышки в положении "0".
- Две кабельные втулки M40.
- С запирающим в положении "0 - OFF" (до 3 замков).
- Габариты: 150x200x110 мм.
- Черная коробка - Серая крышка - Черная рукоятка.

СЕРИЯ	АС-21А	АС-23А	КОД	
	АМП. 690В	АМП. 400В	3 ПОЛЮСА	4 ПОЛЮСА
SE63	63	50	SE630003BAB9	SE630004BAB9
SE80	80	60	SE800003BAB9	SE800004BAB9
SE100	100	67	SE1000003BAB9	SE1000004BAB9



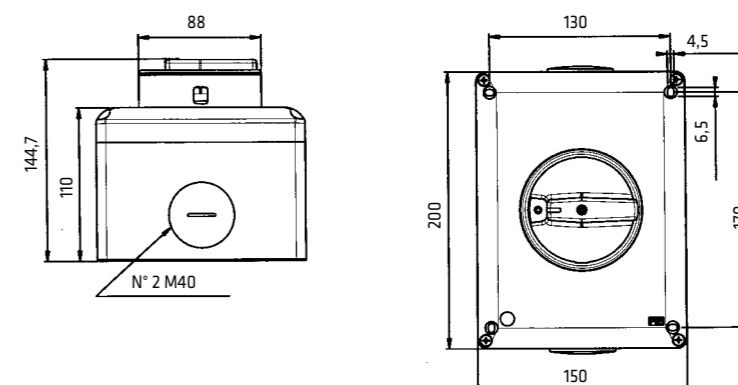
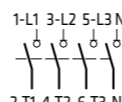
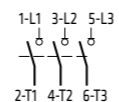
AB0



IP65 □

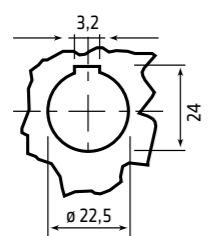
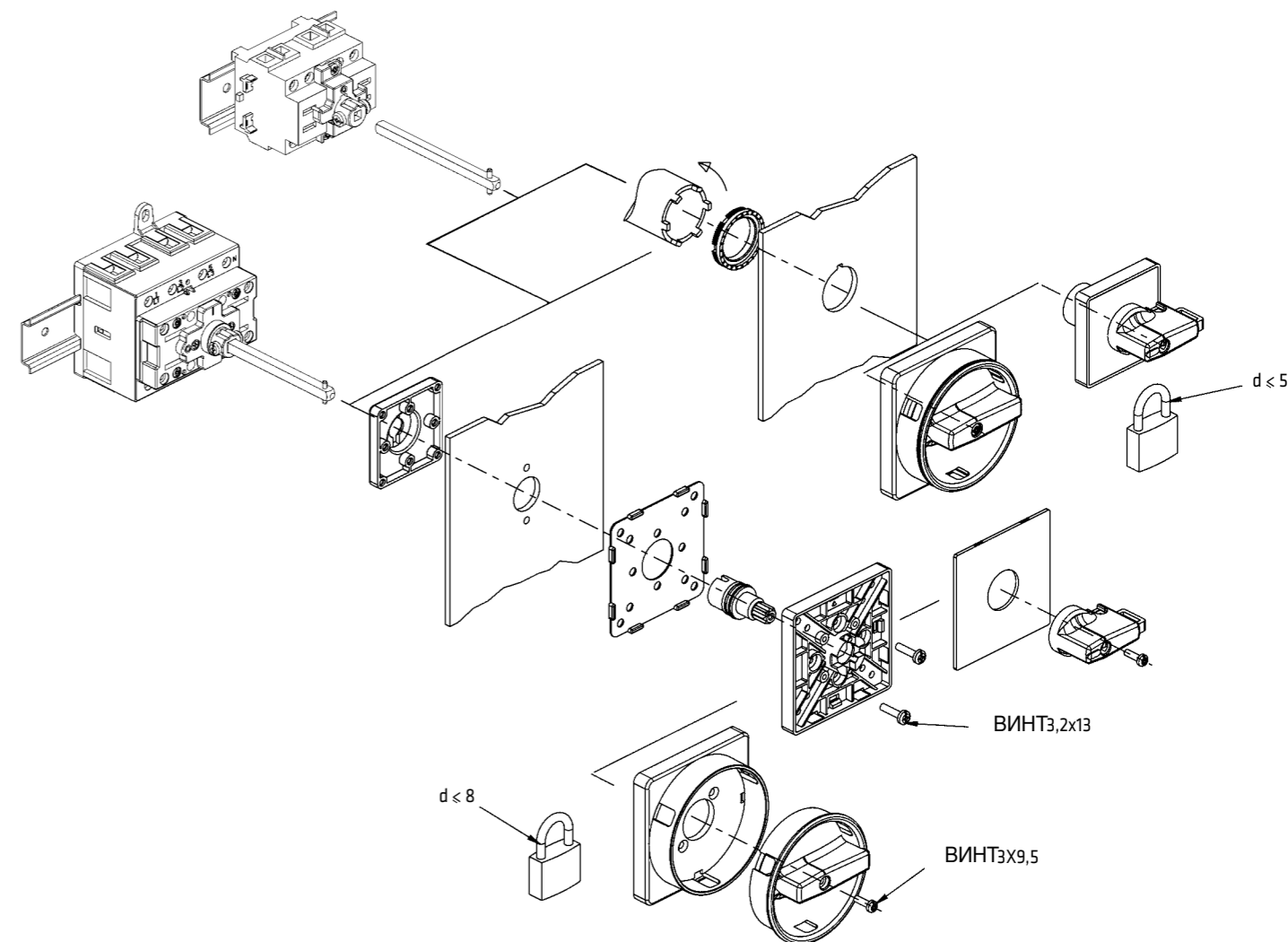
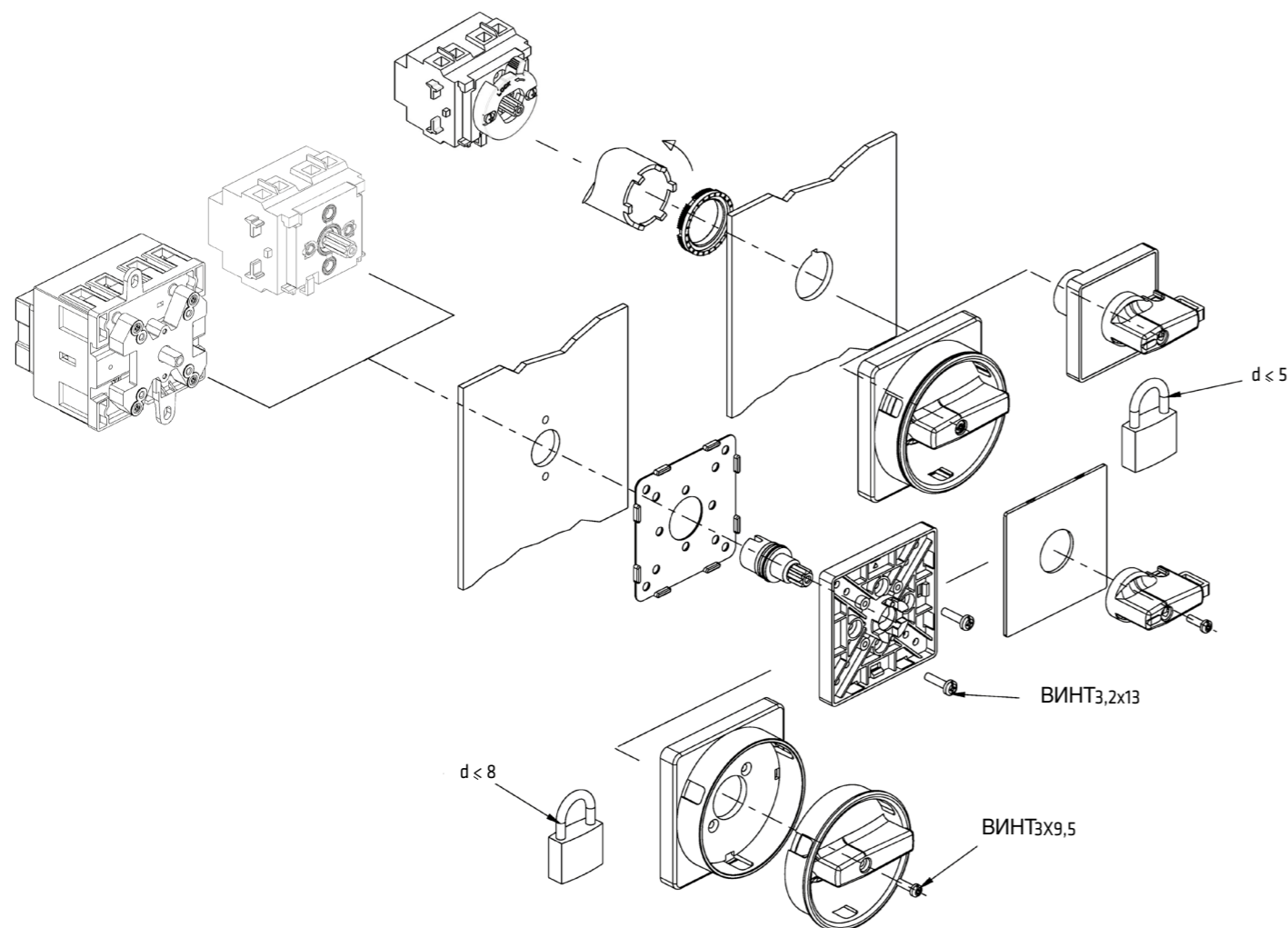
- Открытие крышки в положении "0".
- Две кабельные втулки M40.
- С запирающим в положении "0 - OFF" (до 3 замков).
- Габариты: 150x200x110 мм.
- Черная коробка - Серая крышка - Красная рукоятка.

СЕРИЯ	АС-21А	АС-23А	КОД	
	АМП. 690В	АМП. 400В	3 ПОЛЮСА	4 ПОЛЮСА
SE63	63	50		
SE80	80	60		
SE100	100	67		

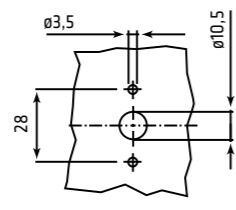


КРЕПЛЕНИЕ НА ПАНЕЛЬ

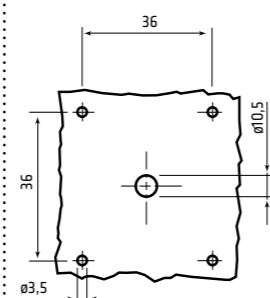
КРЕПЛЕНИЕ НА ЗАДНЮЮ СТЕНКУ



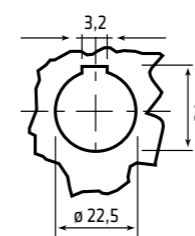
Панель
Ø22,5 Центральное крепление



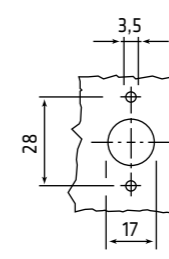
Панель
Винтовое крепление Серия SE16-SE32



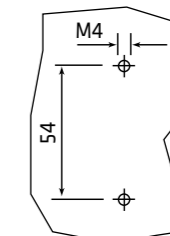
Панель
Винтовое крепление Серия SE63-SE80-SE100



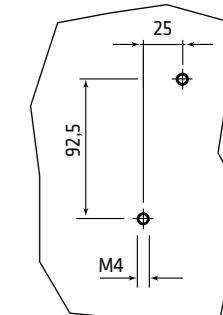
Панель
Ø22,5 Центральное крепление



Панель
Винтовое крепление Серия SE16...SE100



Задняя стенка
Винтовое крепление Серия SE16-SE32 с пластиной 11814005



Задняя стенка
Винтовое крепление Серия SE63-SE80-SE100

