



Automation PC 2100

Максимальная производительность при небольших габаритах

Вариант шкафа управления в виде Automation PC 2100 предоставляет собой полноценную систему ПК с миниатюрными габаритами.

Оглавление

Характеристики системы	350
Спецификации	351
Размеры	357

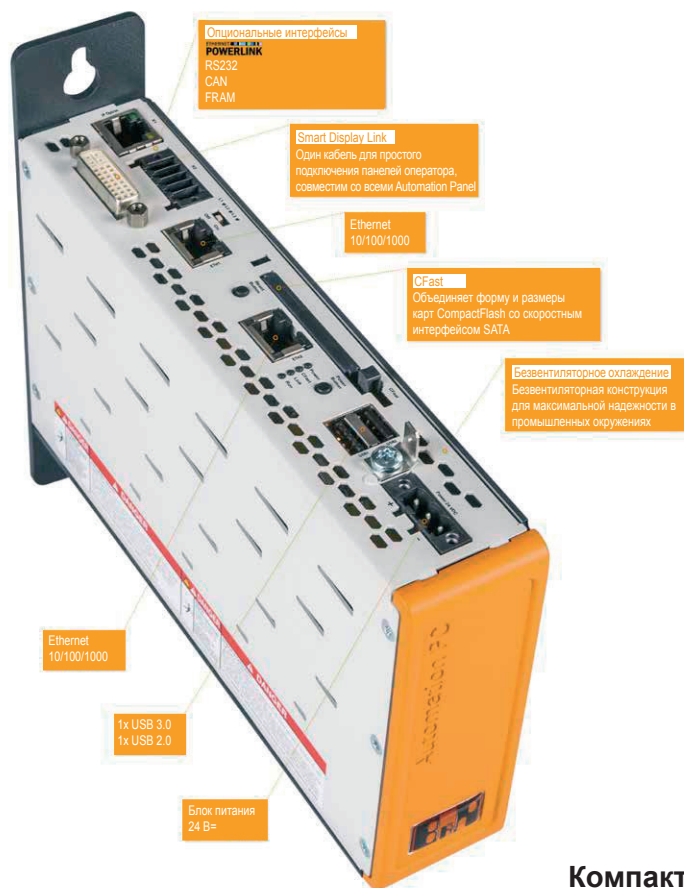
Характеристики системы

Связь по всем направлениям

Automation PC 2100 имеет все необходимые интерфейсы, включая 2x Gigabit Ethernet, 1x USB 2.0 и 1x USB 3.0. Интерфейсные модули позволяют воспользоваться преимуществами таких технологий промышленных сетей, как POWERLINK и CAN. Для хранения данных имеются карты CFast, изготовленные по технологии MLC и имеющие объем 60 ГБ или более.

Максимальная графическая производительность

Графическое ядро, используемое в процессорах Intel Atom, унаследовано от технологии Core i и обеспечивает эффективную обработку. Это первый раз, когда поддержка DirectX 11 появилась в этом сегменте, что открывает множество возможностей для расширенных графических функций в SCADA и других системах панелей оператора. Поддерживаются все разрешения и экраны с диагональю до 24.0" Full HD.

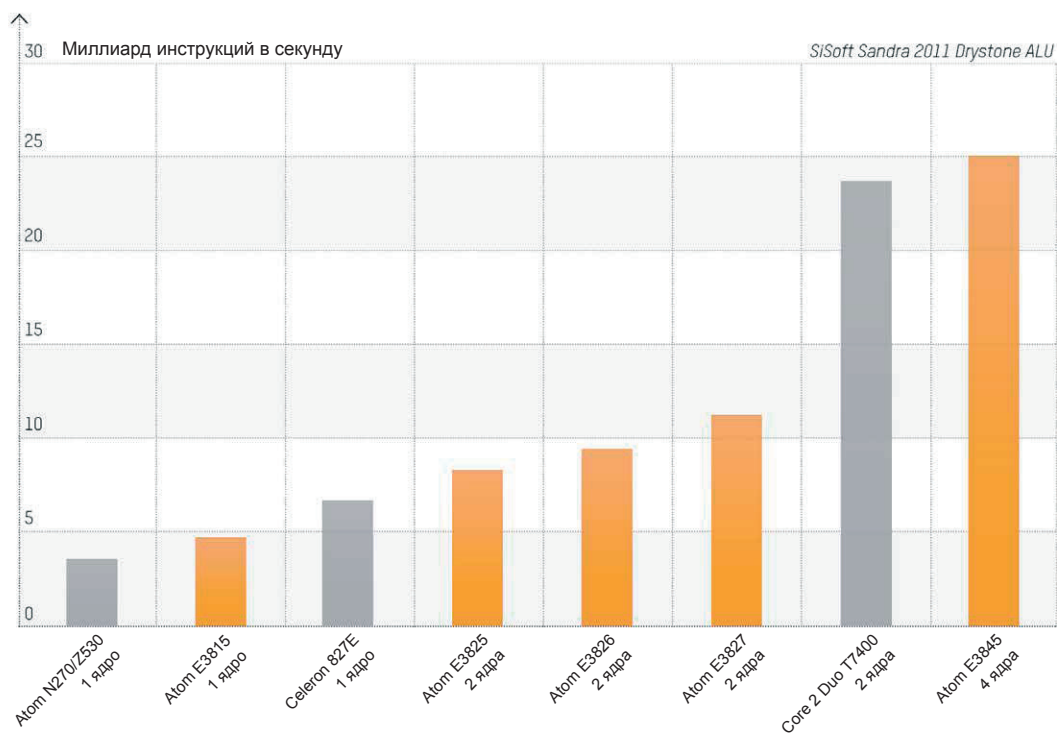


Компактность и производительность

Имеющиеся процессоры Intel Atom обеспечивают различную производительность вплоть до уровня Core i3. Используемые процессоры Atom имеют различную архитектуру: от одно- и двухъядерных до четырехъядерных процессоров. Это обеспечивает идеальный подбор мощности ЦП к требованиям любого приложения. Производительность интегрированного графического ядра значительно превышает возможности ядра процессоров Core2 Duo. Поддержка DirectX 11 позволяет проектировать даже самое требовательное ПО панелей оператора.

Безвентиляторное охлаждение

Архитектура ПК построена на крайне эффективной концепции "система на микросхеме" (SoC). Эта технология устраняет необходимость в таких дополнительных компонентах, как чипсет, что позволяет свести рассеивание тепла к минимуму и исключить использование больших систем охлаждения. Результат? Компактные системы ПК, которые могут работать вообще без вентиляторов в широком температурном диапазоне.



Системные блоки

5APC2100.BY01-000, 5APC2100.BY11-000, 5APC2100.BY22-000, 5APC2100.BY34-000, 5APC2100.BY44-000



Общая информация	5APC2100. BY01-000	5APC2100. BY11-000	5APC2100. BY22-000	5APC2100. BY34-000	5APC2100. BY44-000
Охлаждение	Пассивное, через корпус				
Светодиодные индикаторы состояния	Power, CFast, Link, Run				
Сертификация					
CE	Да				
cULus	Да				
GL	-	-	-	-	Да ¹⁾
Контроллер	5APC2100. BY01-000	5APC2100. BY11-000	5APC2100. BY22-000	5APC2100. BY34-000	5APC2100. BY44-000
Процессор					
Тип	Intel Atom E3815	Intel Atom E3825	Intel Atom E3826	Intel Atom E3827	Intel Atom E3845
Тактовая частота	1460 МГц	1330 МГц	1460 МГц	1750 МГц	1910 МГц
Количество ядер	1	2	2	2	4
Кэш L2	512 КБ	1 МБ	1 МБ	1 МБ	2 МБ
Архитектура Intel 64	Да				
Чипсет	Intel Bay Trail				
Графика					
Контроллер	Intel HD Graphics				
Память					
Тип	DDR3 SDRAM				
Объем памяти	1 ГБ	1 ГБ	2 ГБ	4 ГБ	4 ГБ
Скорость	DDR3L-1067	DDR3L-1067	DDR3L-1067	DDR3L-1333	DDR3L-1333
Управление электропитанием	ACPI 4.0				
Интерфейсы	5APC2100. BY01-000	5APC2100. BY11-000	5APC2100. BY22-000	5APC2100. BY34-000	5APC2100. BY44-000
Слот CFast					
Количество	1				
USB					
Количество	2				
Тип	1x USB 3.0 1x USB 2.0				
Ethernet					
Количество	2				
Скорость передачи	10/100/1000 Мбит/с				
Вставные модули	5APC2100. BY01-000	5APC2100. BY11-000	5APC2100. BY22-000	5APC2100. BY34-000	5APC2100. BY44-000
Опциональный интерфейс ²⁾	1				
Опция монитора/панели ³⁾	1				

Системные блоки

5APC2100.BY01-000, 5APC2100.BY11-000, 5APC2100.BY22-000, 5APC2100.BY34-000, 5APC2100.BY44-000

Электрические характеристики	5APC2100. BY01-000	5APC2100. BY11-000	5APC2100. BY22-000	5APC2100. BY34-000	5APC2100. BY44-000
Номинальное напряжение	24 В= ±25%				
Номинальный ток	3 А				
Условия эксплуатации	5APC2100. BY01-000	5APC2100. BY11-000	5APC2100. BY22-000	5APC2100. BY34-000	5APC2100. BY44-000
Защита EN 60529	IP20 ⁴⁾				
Механические характеристики	5APC2100. BY01-000	5APC2100. BY11-000	5APC2100. BY22-000	5APC2100. BY34-000	5APC2100. BY44-000
Размеры ⁵⁾					
Ширина	40 мм				
Высота	115 мм				
Глубина	198 мм				
Масса	1170 г				

¹⁾ Да, но применимо в случае, когда абсолютно все компоненты, установленные в системе, имеют эту сертификацию.

²⁾ Незаменяемый опциональный интерфейс.

³⁾ Незаменяемый опциональный монитор/панель.

⁴⁾ Только когда установлены все заглушки разъемов.

⁵⁾ Все размеры без учета монтажной пластины.

Опции монитора/панели

5ACCLI01.SDL0-000, 5ACCLI01.SDL3-000



Общая информация	5ACCLI01.SDL0-000	5ACCLI01.SDL3-000
Сертификация		
CE		Да
cULus		Да
GL	Да ¹⁾	-
Интерфейсы	5ACCLI01.SDL0-000	5ACCLI01.SDL3-000
Интерфейс панели/монитора		
Конструкция	DVI-I	-
Тип	SDL/DVI/RGB	-
Выход SDL3		
Конструкция	-	Экранированный разъем RJ45
Тип	-	SDL3
Условия окружающей среды	5ACCLI01.SDL0-000	5ACCLI01.SDL3-000
Температура		
Работа	-20 ... +55°C ²⁾	0 ... +50°C ³⁾
Относительная влажность		
Работа		5 ... 90%, без конденсации
Механические характеристики	5ACCLI01.SDL0-000	5ACCLI01.SDL3-000
Масса		20 г

¹⁾ Да, но применимо в случае, когда абсолютно все компоненты, установленные в системе, имеют эту сертификацию.

²⁾ См. подробную информацию в таблицах температур в Руководстве пользователя.
Работа в режимах DVI и SDL возможна вплоть до -20°C, в режиме RGB – только до 0°C.

³⁾ См. подробную информацию в таблицах температур в Руководстве пользователя.

Опциональные интерфейсы

5ACCIF01.FPLS-000, 5ACCIF01.FPLS-001



Общая информация	5ACCIF01.FPLS-000	5ACCIF01.FPLS-001
Светодиодные индикаторы состояния		L2, L3
Сертификация		
CE		Да
cULus		Да
cULus HazLoc Класс 1 Раздел 2		Да ¹⁾
GL	Да ²⁾	-
Контроллер	5ACCIF01.FPLS-000	5ACCIF01.FPLS-001
FRAM	32 КБ	-
nvSRAM	-	512 КБ
Интерфейсы	5ACCIF01.FPLS-000	5ACCIF01.FPLS-001
COM		
Количество		1
Тип		RS232, подключение модема, без электрической развязки
Конструкция		10 пин, штекер
Макс. скорость передачи		115 кбит/с
POWERLINK		
Количество		1
Передача данных		100BASE-TX
Тип		Тип 4 ³⁾
Конструкция		Экранированный разъем RJ45
Скорость передачи		100 Мбит/с
Длина кабеля		Макс. 100 м между двумя станциями (длина сегмента)
Условия окружающей среды	5ACCIF01.FPLS-000	5ACCIF01.FPLS-001
Температура		
Работа		-20 ... 55°C
Относительная влажность		
Работа		5 ... 90%, без конденсации
Механические характеристики	5ACCIF01.FPLS-000	5ACCIF01.FPLS-001
Масса		25 г

¹⁾ Да, но применимо в случае, когда абсолютно все компоненты, установленные в системе, имеют эту сертификацию, а сама система отмечена соответствующим знаком.

²⁾ Да, но применимо в случае, когда абсолютно все компоненты, установленные в системе, имеют эту сертификацию.

³⁾ Более подробная информация предоставлена в справочной системе Automation Studio (Связь – POWERLINK – Общая информация – Аппаратные средства – IF/LS).

5ACCIF01.FPSC-000, 5ACCIF01.FPSC-001



Общая информация	5ACCIF01.FPSC-000	5ACCIF01.FPSC-001
Светодиодные индикаторы состояния		L1, L2, L3
Сертификация		
CE		Да
cULus		Да
cULus HazLoc Класс 1 Раздел 2		Да ¹⁾
GL	Да ²⁾	-
Контроллер	5ACCIF01.FPSC-000	5ACCIF01.FPSC-001
FRAM	32 КБ	-
nvSRAM	-	512 КБ
Интерфейсы	5ACCIF01.FPSC-000	5ACCIF01.FPSC-001
COM		
Количество		1
Тип		RS232, режим модема не поддерживается, без гальванической развязки
Конструкция		10 пин, штекер
Макс. скорость передачи		115 кбит/с
POWERLINK		
Количество		1
Передача данных		100BASE-TX
Тип		Тип 4 ³⁾
Конструкция		Экранированный разъем RJ45
Скорость передачи		100 Мбит/с
Длина кабеля		Макс. 100 м между двумя станциями (длина сегмента)
CAN		
Количество	1	1
Конструкция	10 пин, штекер, без гальванической развязки	10 пин, штекер, с гальванической развязкой
Скорость передачи		Макс. 1 Мбит/с
Терминатор		
Тип		Может быть включен/выключен ползунковым переключателем
X2X		
Количество	-	1
Конструкция	-	10 пин, штекер, с гальванической развязкой
Условия окружающей среды	5ACCIF01.FPSC-000	5ACCIF01.FPSC-001
Температура		
Работа		-20 ... 55°C
Относительная влажность		
Работа		5 ... 90%, без конденсации
Механические характеристики	5ACCIF01.FPSC-000	5ACCIF01.FPSC-001
Масса		25 г

¹⁾ Да, но применимо в случае, когда абсолютно все компоненты, установленные в системе, имеют эту сертификацию, а сама система отмечена соответствующим знаком.

²⁾ Да, но применимо в случае, когда абсолютно все компоненты, установленные в системе, имеют эту сертификацию.

³⁾ Более подробная информация предоставлена в справочной системе Automation Studio (Связь – POWERLINK – Общая информация – Аппаратные средства – IF/LS).

Опциональные интерфейсы

5ACCIF01.FPLK-000, 5ACCIF01.FPCC-000, 5ACCIF01.ICAN-000



Общая информация	5ACCIF01.FPLK-000	5ACCIF01.FPCC-000	5ACCIF01.ICAN-000
Светодиодные индикаторы состояния	L1, L2, L3	L1, L2, L3	L1
Сертификация			
CE		Да	
cULus		Да	
Контроллер	5ACCIF01.FPLK-000	5ACCIF01.FPCC-000	5ACCIF01.ICAN-000
nvSRAM	512 КБ	512 КБ	-
Интерфейсы	5ACCIF01.FPLK-000	5ACCIF01.FPCC-000	5ACCIF01.ICAN-000
POWERLINK			
Количество	2	1	-
Передача данных	100BASE-TX	100BASE-TX	-
Тип	Тип 4 ¹⁾	Тип 4 ¹⁾	-
Конструкция	Экранированный разъем RJ45	Экранированный разъем RJ45	-
Скорость передачи	100 Мбит/с	100 Мбит/с	-
Длина кабеля	Макс. 100 м между двумя станциями (длина сегмента)	Макс. 100 м между двумя станциями (длина сегмента)	-
CAN			
Количество	-	2	1
Конструкция	-	10 пин, штекер ²⁾	10 пин, штекер, с гальванической развязкой
Скорость передачи	-	Макс. 1 Мбит/с	Макс. 1 Мбит/с
Терминатор			
Тип	-	Может быть включен/выключен ползунковым переключателем ³⁾	Может быть включен/выключен ползунковым переключателем
X2X			
Количество	-	1	-
Конструкция	-	10 пин, штекер, с гальванической развязкой	-
Условия окружающей среды	5ACCIF01.FPLK-000	5ACCIF01.FPCC-000	5ACCIF01.ICAN-000
Температура			
Работа		-20 ... 55°C	
Относительная влажность			
Работа		5 ... 90%, без конденсации	
Механические характеристики	5ACCIF01.FPLK-000	5ACCIF01.FPCC-000	5ACCIF01.ICAN-000
Масса		25 г	

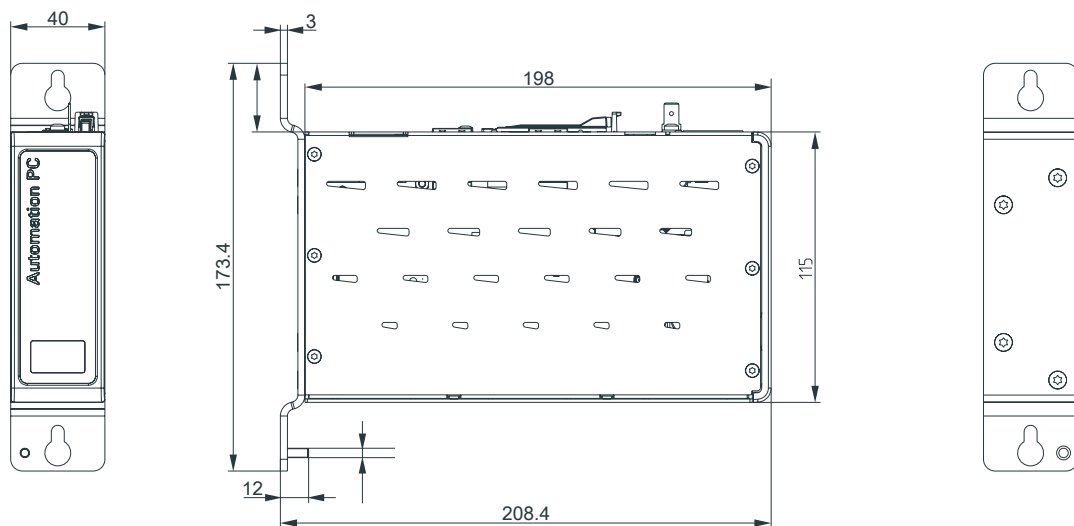
¹⁾ Более подробная информация предоставлена в справочной системе Automation Studio (Связь – POWERLINK – Общая информация – Аппаратные средства – IF/LS).

²⁾ CAN1: С гальванической развязкой
CAN2: Без гальванической развязки

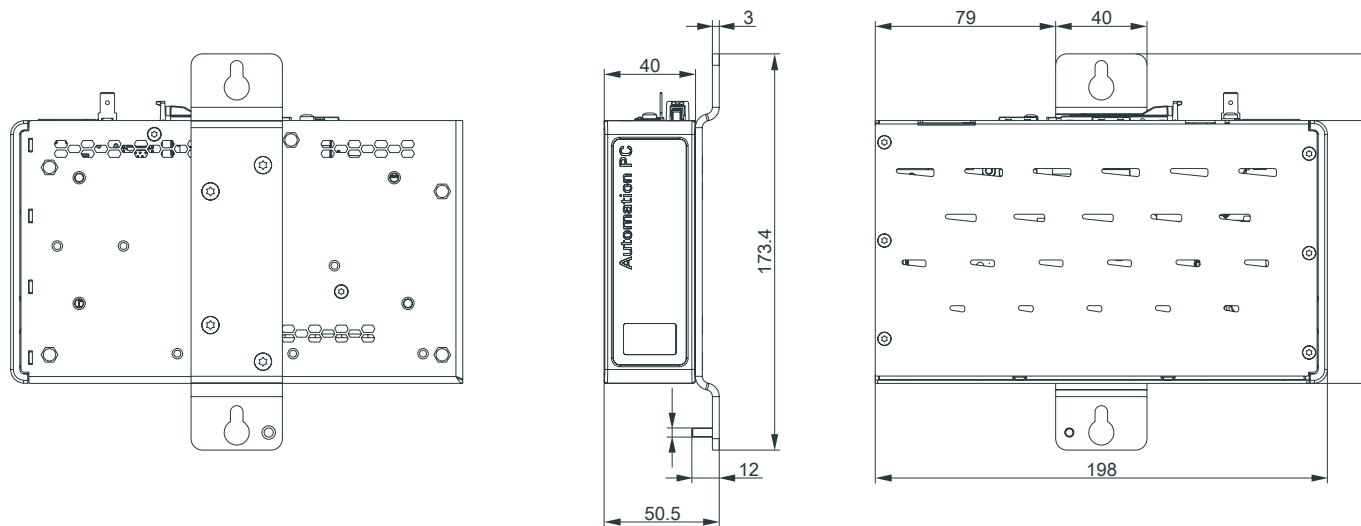
³⁾ Нагрузочный резистор может быть включен/выключен только для интерфейса CAN1.

Размеры

Монтажная пластина с тыльной стороны (поперечное расположение)



Монтажная пластина с правой стороны (продольное расположение)



Все размеры указаны в мм.