

# ЛИФТОВЫЕ ТЕХНОЛОГИИ



## РЕШЕНИЯ БЕЗОПАСНОСТИ



**GIOVENZANA**  
INTERNATIONAL B.V.

**РЕД. 00\_2020**

Компания **GIOVENZANA INTERNATIONAL B.V.** оставляет за собой право на внесение изменений в технические и функциональные характеристики представленных в каталоге изделий без предварительного уведомления, поскольку данная информация предоставляется в справочных целях без наложения каких-либо правовых обязательств. Все иллюстрации в каталоге служат только для пояснения.

Актуальную версию каталога можно скачать на сайте:

[www.giovenzana.com](http://www.giovenzana.com)



LET US  
TAKE YOU  
**HIGHER**  
WITH OUR

**SAFETY**  
**SOLUTIONS**





### ДАВНИЕ ТРАДИЦИИ МАСТЕРСТВА

Компания **Giovenzana International B.V.** была основана в 1952 году.

Мы занимаемся проектированием и производством компонентов лифтового оборудования преимущественно для промышленного применения.

Благодаря нашему опыту в разработках и универсальным технологиям мы создаем стандартные и индивидуальные решения.

Разработка, изготовление и сборка нашей высококачественной продукции ведутся на наших заводах в Италии и Венгрии.

Мы гарантируем нашим заказчикам полный контроль качества нашей продукции в соответствии с требованиями современного рынка.

Мы непрерывно расширяем наше международное присутствие и создаем инновационные решения для удовлетворения потребностей наших заказчиков.

Широкий ассортимент продукции и огромный опыт наших разработчиков позволяют нам решать самые нестандартные задачи.

Технические и торговые специалисты Giovenzana International B.V. оказывают комплексную поддержку заказчиков на этапах продажи и послепродажного обслуживания.

### ЦЕЛЬ

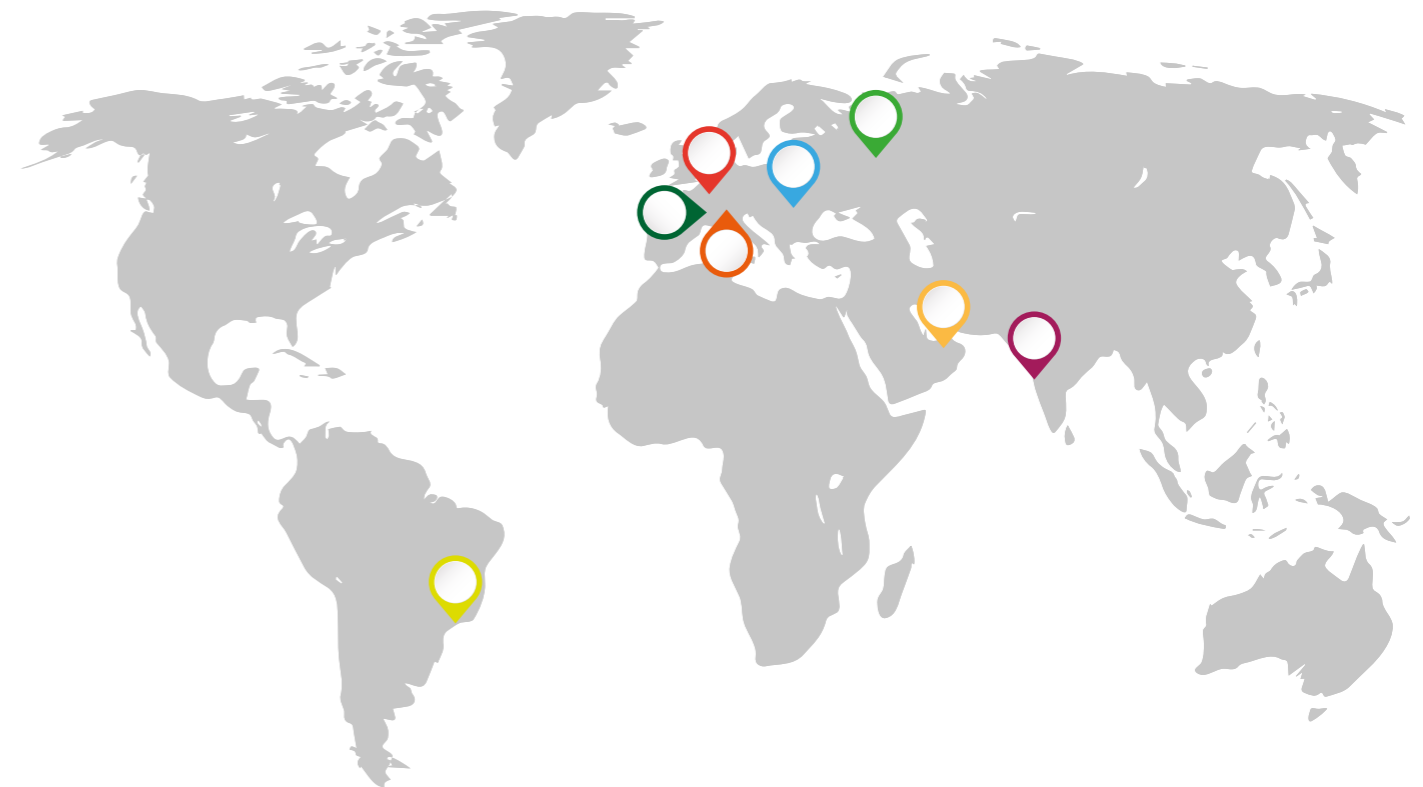
**КАЧЕСТВО, ПРОФЕССИОНАЛИЗМ И БЕЗОПАСНОСТЬ - НАШИ РУКОВОДЯЩИЕ ПРИНЦИПЫ ПРИ СОЗДАНИИ ПРОДУКЦИИ, ОТВЕЧАЮЩЕЙ ВСЕМ ПОТРЕБНОСТЯМ РЫНКА.**

Наша высококачественная продукция имеет отличную репутацию по всему миру, в том числе благодаря своей экологической устойчивости и энергоэффективности.

Наши решения отлично проявляют себя на практике.

### GIOVENZANA В МИРЕ

Благодаря своему глобальному подходу компания **Giovenzana International B.V.** предлагает свою продукцию на рынках по всему миру.



-  **GIOVENZANA INTERNATIONAL B.V.**  
Центральное отделение: Strawinskylaan, 1105 - 1077XX Amsterdam - **НИДЕРЛАНДЫ**
-  **Джовенцана Трэйдинг Рус**  
Отдел сбыта и транспортный узел: Лихов пер., д. 3, стр. 2, офис 101 - 127051 Москва - **РОССИЯ**
-  **G.G SPACE KFT**  
Заводы и логистический центр:  
1) Deak ferenc ut. 9 - 3036 Gyöngyöstarján - **ВЕНГРИЯ - завод 1**  
2) Szurdokpart ut. 13 - 3200 Gyöngyös - **ВЕНГРИЯ - завод 2**
-  **G.G.T. SRL**  
Заводы и логистический центр: Via Monsignor Mozzanica, 2 - 23889 Santa Maria Hoè (LC) - **ИТАЛИЯ**
-  **GIOVENZANA INTERNATIONAL B.V.**  
Отдел сбыта и транспортный узел: Jafza 15, Jebel Ali Free Zone - P.o. Box 262146 Dubai - **ОАЭ**
-  **GIOVENZANA CONTROLS INDIA Pvt. Ltd**  
Отдел сбыта: A-203, Knox Plaza , Chincholi, O Link Road Near Mindspace, Malad West - 400064 Mumbai - **ИНДИЯ**
-  **GIOVENZANA DO BRASIL**  
Отдел сбыта и транспортный узел: Rua Enxovia, 472 - cj1314-1315 - Cep. 04711-030 Vila Sao Francisco, Sao Paulo - **БРАЗИЛИЯ**  
Завод: Rua Carlos Sant'Anna, 132 - Cep. 92500-000 Moradas da Colina, Guaíba - RS - **БРАЗИЛИЯ**
-  **GIOVENZANA INTERNATIONAL B.V.**  
Отдел сбыта: Lachnerring 10 - 31137 Hildesheim - **ГЕРМАНИЯ**

Компания **Giovenzana International B.V.** ведет свою деятельность на международном уровне благодаря широкой сети сбыта и непрерывному исследованию новых рынков и возможностей.



### КАЧЕСТВО GIOVENZANA И ОХРАНА ОКРУЖАЮЩЕЙ СРЕДЫ

Внимание к качеству выпускаемой продукции, стремление к совершенству, дух инноваций и непрерывное развитие новых проектов в отделе исследований и разработок характеризуют нашу ежедневную работу.

Все виды нашей торговой и промышленной деятельности регламентированы системой управления качеством **UNI EN ISO 9001:2015 (сертификат CSQ № 9105. GIOV.)**.

Система управления качеством гарантирует эффективный контроль всех этапов производства и соблюдение всех установленных технических требований, требований заказчика и основных международных стандартов.

Согласно стандарту **UNI EN ISO 14001:2015 (сертификат CSQ № 9191. GIBV.)** в компании Giovenzana применяются новые технологии, которые помогают сократить потребление сырья, энергии и природных ресурсов, чтобы свести к минимуму количество отходов и вредных выбросов из соображений защиты окружающей среды.

Качество всей продукции подтверждается сертификатами. Выполняются требования директив ТР ЕАЭС (ТР ТС) 037/2016, RoHS, PFOS, REACH и WEEE.

**Наша цель – предлагать безопасные, надежные и инновационные решения.**



### ОТДЕЛ ИССЛЕДОВАНИЙ И РАЗРАБОТОК

В нашем **отделе исследований и разработок** работают квалифицированные технологи, инженеры, дизайнеры и научные сотрудники, которые прекрасно понимают технические потребности наших заказчиков.

Сотрудники отдела исследований и разработок тщательно прорабатывают все детали от проектирования изделия и создания прототипа до проверки, проведения испытаний и изготовления готового изделия. При этом применяются самые современные методы контроля качества в соответствии со строгими техническими условиями на изготавливаемую продукцию.

Используя передовые средства разработки, станок для изготовления прототипов и техническое оборудование нашей испытательной лаборатории, мы разрабатываем новые технологии для реализации инновационных устройств.

Сотрудники **отдела исследований и разработок** принимают активное участие в работе объединения **Consorzio Intellimech**, в рамках которого крупные, средние и малые предприятия занимаются междисциплинарными исследованиями в области мехатроники.

Наша цель - **создавать и совершенствовать инновационные технологические решения и изделия в целях расширения нашего присутствия на рынке.**

### ИНДИВИДУАЛЬНЫЕ РЕШЕНИЯ

Наряду со стандартными решениями мы предлагаем широкий спектр **специальных и индивидуальных исполнений** в соответствии с требованиями заказчиков. Проектирование, разработка и испытания специальной продукции по запросу:

- Кнопки согласно требованиям различных стандартов и со специальной маркировкой;
- Кабельная разводка постов ревизии в соответствии с электрическими схемами заказчика;
- Посты ревизии с соединителями питания или без;
- Исполнения со специальными опорами и металлическими кронштейнами;
- Посты ревизии с компонентами для монтажа на печатные платы.

**Мы тесно работаем вместе с нашими заказчиками, чтобы находить оптимальное решение согласно поставленным требованиям.**

### ЗАВОДЫ

Компания **Giovenzana International B.V.** имеет один завод в Италии и два завода в Венгрии.

#### G.G.T. srl - ИТАЛИЯ

В рамках расширения нашего завода в Италии был введен в эксплуатацию новый автоматизированный склад. Шутя, наш склад был назван **"magic box"**, позволяя ежедневно обрабатывать несколько тысяч поддонов и оптимизировать систему материально-технического снабжения.

Новая автоматизированная система ускоряет процессы комплектации заказов и отгрузки. Это означает снижение рисков ошибок ввиду человеческого фактора, значительную экономию пространства и более точный контроль за комплектацией заказов. Для погрузки и разгрузки используются автоматизированные машины с функциями хранения и поиска, которые перемещаются по рельсам и имеют одну раму грузоподъемника. Машины оборудованы различными системами захватов для работы со стеллажами двойной глубины.

**Новый автоматизированный склад** - это сердце нашего завода, ведь он ускоряет процессы и существенно повышает эффективность хранения товаров.



#### G.G.Space Ktf - ВЕНГРИЯ

Мы убеждены в том, что территориальная близость способствует быстрому реагированию на запросы заказчиков, помогая нам поставлять надежную и безопасную продукцию.

На протяжении многих лет мы расширяем наше международное присутствие, руководствуясь идеей глобализации.

В связи с этим **в 2002 году был открыт первый завод Giovenzana в Венгрии**, где на территории ок. 2800 кв. метров ведется производство и сборка компонентов для автоматизированных систем.

Недавно наш первый венгерский завод был оборудован двумя новыми автоматизированными линиями для производства контактных элементов серии PCW, которые используются во всех наших станциях техобслуживания.

**В июне 2018 года был введен в эксплуатацию второй завод, предназначенный преимущественно для сборки лифтового оборудования.**

Главная идея заключается в том, чтобы инвестировать в будущее и гарантировать высокое качество продукции в соответствии с новыми международными стандартами.



## МЕЖДУНАРОДНЫЕ СЕРТИФИКАТЫ

Вся продукция Giovenzana производится в соответствии с основными международными стандартами.



Лифтовое оборудование соответствует следующим стандартам:

- **Европейские стандарты EN 81-20 / EN 81-50**  
*Правила безопасности при производстве и монтаже лифтов*
- **Стандарты США CSA-B44.1 / ASME-A17.5**  
*Электрическое оборудование лифтов и эскалаторов*
- **Российские стандарты ГОСТ 33984.1-2016**  
*Правила безопасности при производстве и монтаже лифтов*
- **Бразильские стандарты ABNT NBR NM 207-267**

Вся продукция Giovenzana производится в соответствии с основными **директивами ЕС**. Это подтверждается **Декларацией соответствия требованиям**.

Директивы ЕС устанавливают минимальные требования ко всем электрическим компонентам, распространяемым на территории ЕС. Соответствие этим требованиям подтверждается **знаком CE**, который наносится на продукцию.

Продукция Giovenzana исполняет требования **европейских (EN) и американских (UL) стандартов**.

Для гарантии наивысшего качества проводятся испытания продукции Giovenzana различными независимыми органами.

Также имеются допуски к эксплуатации **IMQ, EAC, CCC, UL, CSA, CE и KTC**.

## МЕЖДУНАРОДНЫЕ АССОЦИАЦИИ ПРОИЗВОДИТЕЛЕЙ ЛИФТОВОГО ОБОРУДОВАНИЯ

Компания **Giovenzana International B.V.** принимает активное участие в деятельности различных международных ассоциаций производителей лифтового оборудования:

### **ANIE ASSOASCENSORI**

**ANIE AssoAscensori** объединяет предприятия, занимающиеся проектированием и производством систем и компонентов, монтажом, ремонтом и техобслуживанием лифтов, подъемников, эскалаторов, траволаторов, лестничных подъемников и подъемных платформ.

### **ABNT – Associação Brasileira de Normas Técnicas**

Бразильская ассоциация технических стандартов **ABNT** была основана 28 сентября 1940 года как некоммерческая организация и официально принята правительством Бразилии.

### **SECIESP – Qualidade e Segurança em Elevadores**

**SECIESP** как объединение предприятий по ремонту, техобслуживанию и установке лифтов в Сан-Паулу было создано под влиянием новых социальных и коммерческих аспектов с учетом развития экономики, потребностей потребителей и общества. Члены ассоциации предоставляют подробные консультации и услуги по модернизации.

### **NAEC – National Association of Elevator Contractors**

Члены Национальной ассоциации поставщиков лифтового оборудования **NAEC** в США применяют новейшие технологии и непрерывно повышают квалификацию своих сотрудников, чтобы всегда на шаг опережать конкурентов и не останавливаться на достигнутом.

### **FEPYMA – Federación Española de Asociaciones de Pequeña y Mediana Empresa de Ascensoristas**

Испанская ассоциация **FEPYMA** была основана 22 марта 2004 года в целях укрепления позиций малых и средних предприятий и представления их интересов на рынке лифтового оборудования.

### **РЛО – РОССИЙСКОЕ ЛИФТОВОЕ ОБЪЕДИНЕНИЕ**

Организация **РЛО** объединяет более 45 предприятий, обеспечивающих свыше 10 000 рабочих мест и более 80% российского рынка лифтов для массового строительства и замены отработавших нормативный срок службы лифтового оборудования.

### **CAA – Cámara de Ascensores y Afines**

Некоммерческая организация **CAA** стала первопроходцем на рынке подъемного оборудования Аргентины. На протяжении 65 лет она объединяет местные и международные предприятия, занимающиеся производством, установкой и техобслуживанием лифтов.





## НОВЫЕ ЕВРОПЕЙСКИЕ СТАНДАРТЫ ДЛЯ ЛИФТОВОГО ОБОРУДОВАНИЯ EN 81-20 / EN 81-50

На протяжении более 30 лет стандарты **EN 81-1** и **EN 81-2** были основными стандартами в области лифтового оборудования в Европе и других регионах мира.

В 2014 году Европейский комитет по стандартизации выпустил два **новых стандарта по технике безопасности при производстве лифтов и испытании лифтовых узлов**. Новые стандарты EN 81-20 и EN 81-50 вступили в силу 1 сентября 2017 года, а стандарты EN 81-1 и EN 81-2 стали недействительными. Оба новых стандарта применимы к грузовым и пассажирским лифтам.

**Новые европейские стандарты** по проектированию и производству лифтов дают значительные преимущества с точки зрения доступности и безопасности для пассажиров и технического персонала.

**EN 81-20** содержит пересмотренные и дополненные правила техники безопасности при производстве и монтаже лифтов.

**EN 81-50** определяет правила проектирования, расчета, обследования и испытания лифтовых узлов.

Все лифты с Декларацией соответствия требованиям ЕС, выпущенные после 31 августа 2017 года, должны удовлетворять требованиям новых стандартов или обеспечивать эквивалентный уровень безопасности, повышенный по сравнению с предыдущими стандартами.

**Компания Giovenzana International B.V. предлагает широкий спектр лифтового оборудования в полном соответствии с новыми европейскими стандартами EN 81-20 и EN 81-50.**

Новые стандарты повышают уровень безопасности для пассажиров и технического персонала. В число основных изменений **требований по обеспечению безопасности пассажиров** входят требования, предъявляемые к непреднамеренному передвижению кабины, ограничению скорости кабины, системе обнаружения дверей, механизму блокировки дверей кабины, освещению кабины и шахты, силе закрывания дверей кабины и шахты, толщине стен кабины и т. д.

Изменения, внесенные в **требования по обеспечению безопасности технического персонала** включают в себя требования, предъявляемые к доступу к приямку и машинному помещению, пространству безопасности на крыше кабины и в приямке, ограждению на крыше кабины и т. д.

В стандарт EN 81-20 также были внесены изменения касательно проектирования шахты, например, требования к изготовлению стеклянных панелей, вентиляции и огнетушителям. Проектирование шахты входит в обязанности проектировщика здания, поэтому решающую роль играет эффективный обмен информацией между монтажником лифтов и проектировщиком здания с учетом новых требований.

**Компания Giovenzana International B.V.** подробно исследовала основные изменения в новых стандартах и реализовала их на этапах проектирования и производства своей продукции.

**Компания Giovenzana International B.V.** также заключила партнерство с другими лидерами в отрасли лифтового оборудования, чтобы разрабатывать лифтовые компоненты и устройства в соответствии с новыми требованиями по всему миру.

В рамках серии международных мероприятий **CONNECTING PEOPLE LIFT ROAD** мы представляем гармонизированные стандарты EN 81-20, EN 81-50, ABNT NBR NM 207-267 и ГОСТ 33984.1-2016 как стимул для развития рынка лифтового оборудования.

Члены сообщества **CONNECTING PEOPLE** могут воспользоваться следующими преимуществами:

- Ведущие итальянские производители
- Надежные партнеры, оказывающие поддержку на международном уровне
- Решения для роста вашего бизнеса
- Обновление требований к безопасности
- Превосходное качество продукции
- Консультации и планирование проектов

Мы убеждены в том, что совместная деятельность компаний выгодна для всей отрасли. Мы хотим совместно создавать возможности для проявления энтузиазма, профессионализма и дальновидности. В этих целях мы зарегистрировали специальный логотип мероприятия в качестве **товарного знака ЕС и международного товарного знака**.



## GIOVENZANA EN 81-20 / EN 81-50

Компания **Giovenzana International B.V.**, широко известная как лидер в области лифтового оборудования и символ качества и безопасности, разработала новую серию устройств управления для приямка GM (согласно международным стандартам **EN 81-20** и **EN 81-50**).

Новая серия включает в себя следующее:

- **Грибовидная кнопка аварийной остановки** согласно IEC / EN 60947-5-5.
- **Обязательная кнопка запуска.**
- **Постоянная защита операторов** от внешних воздействий.
- **Кулачковый переключатель** (не селектор) согласно стандарту для проведения техосмотров, с жестким приводом и без допуска на погрешность переключения.
- **Контактные элементы** с пружинным зажимом соответствуют требованиям стандартов EN 60068-2-6 и EN 60068-2-27, обладают вибростойкостью и степенью защиты IP20.
- Контактные элементы AC-15 и DC-13 согласно стандарту EN 60947-5-1:2005 (1 млн циклов).

**Благодаря более чем 60-летнему опыту работы в отрасли лифтов компания Giovenzana International B.V. предлагает широкий ассортимент стандартной продукции для всех вариантов установки с обновленными техническими условиями и требованиями к безопасности.**

Продукция **Giovenzana International B.V.** применяется в знаменитых зданиях по всему миру.



Эйфелева башня - **ФРАНЦИЯ**



Бурдж-Халифа - **ОАЭ**



Эмпайр-стейт-билдинг - **НЬЮ-ЙОРК**

**ОСНОВНЫЕ УЛУЧШЕНИЯ  
EN 81-20 / EN 81-50**

**ОБЩИЕ ПРИМЕЧАНИЯ**

Стандарт определяет правила безопасности для пассажирских и грузовых лифтов во избежание каких-либо происшествий в рамках нормальной эксплуатации, технического обслуживания и аварийной эксплуатации лифтов.

**РЕЖИМ РЕВИЗИИ**

Для проведения осмотров и техобслуживания должен быть установлен стационарный пост управления режимом «Ревизия»:

- а) на крыше кабины;
- б) в приямке;
- в) в кабине (если требуется перемещение кабины изнутри);
- г) на платформе (если требуется перемещение кабины с платформы).

Требование к установке двух постов управления режимом «Ревизия» отменено.

**ОБОРУДОВАНИЕ НА КРЫШЕ КАБИНЫ**

На крыше кабины должны быть установлены следующие компоненты:

- а) **Устройство управления** (режим «Ревизия»), которое должно располагаться в пределах 0,30 м от пространства безопасности для персонала.
- б) **Останавливающее устройство**:
  - в легко доступном месте;
  - на расстоянии не более 1 м от точки доступа для обслуживающего персонала.
  - Это устройство может быть единственным на посту управления режимом «Ревизия», если оно расположено на расстоянии не более 1 м от точки доступа.

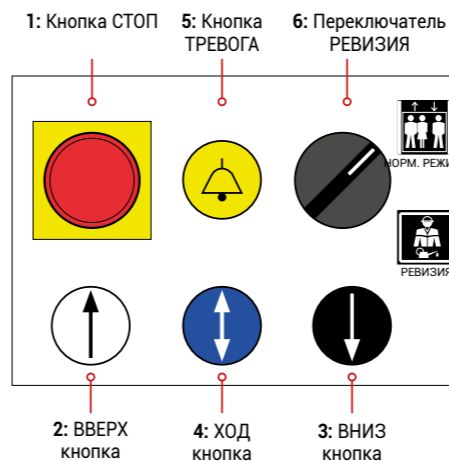
в) **Электрическая розетка**.

**ПОСТ УПРАВЛЕНИЯ РЕЖИМОМ «РЕВИЗИЯ»**

должен включать в себя следующие компоненты:

- а) **Выключатель**, который должен удовлетворять требованиям для электрических устройств безопасности (EN60947-5-1). **Этот выключатель должен иметь два фиксированных положения и должен быть защищен от непреднамеренного срабатывания.**
- б) **Кнопки направления движения «Вверх» (UP) и «Вниз» (DOWN)**, защищенные от непреднамеренного срабатывания, на которых четко указано направление движения.
- в) **Кнопка «Ход» (RUN)**, защищенная от непреднамеренного срабатывания.
- г) **Останавливающее устройство** (кнопка «Стоп»).

Пост управления режимом «Ревизия» может также включать в себя специальные выключатели, защищенные от непреднамеренного срабатывания, для управления механизмами дверей с крыши кабины.



- 1: Кнопка СТОП
- 2: Кнопка движения ВВЕРХ
- 3: Кнопка движения ВНИЗ
- 4: Кнопка ХОД
- 5: Кнопка аварийной сигнализации
- 6: Переключатель режима работы

ПРИМЕЧАНИЕ: кнопка аварийной сигнализации не является обязательным компонентом поста управления.

- Надписи «НОРМАЛЬНЫЙ РЕЖИМ» (NORMAL) и «РЕВИЗИЯ» (INSPECTION) должны быть нанесены на переключатель режима работы или рядом с ним.
- Направление движения должно быть обозначено цветом согласно таблице:

Управление	Цвет кнопки	Цвет символа	Ссылка для символа	Обозначение
ВВЕРХ	Белый	Черный	IEC 60417-5022	↑
ВНИЗ	Черный	Белый	IEC 60417-5022	↓
ХОД	Синий	Белый	IEC 60417-5023	↕

Пост управления режимом «Ревизия» должен иметь степень защиты не менее IPXXD (EN 60529).

IP54



IP65



IP65



**КНОПКИ**

В режиме «Ревизия» перемещение кабины должно быть возможно при удержании в нажатом положении кнопки направления движения и кнопки «ХОД».

Должно быть возможно одновременное нажатие кнопки «ХОД» и кнопки направления движения одной рукой.

**ВЫКЛЮЧАТЕЛЬ РЕЖИМА «РЕВИЗИЯ»**

Если более одного поста управления режимом «Ревизия» переключены в данный режим, передвижение кабины возможно при одновременном нажатии аналогичных кнопок на постах.





### В ПРИЯМКЕ

В приемке должны быть установлены следующие компоненты:

- Одно или несколько **останавливающих устройств**.
- Стационарный **пост управления режимом «Ревизия»**, который должен располагаться в пределах 0,30 м от пространства безопасности для персонала.
- Электрическая розетка**.
- Выключатель** освещения шахты, расположенный в пределах максимального горизонтального расстояния 0,75 м от дверного проема двери доступа в приямок и на высоте не менее 1,0 м над уровнем пола приямка.



### ОСТАНАВЛИВАЮЩЕЕ УСТРОЙСТВО

Надпись «СТОП» должна быть нанесена на останавливающее устройство или рядом с ним.



### УСТРОЙСТВО ШУНТИРОВАНИЯ ДВЕРЕЙ ШАХТЫ И КАБИНЫ

Для проведения техобслуживания дверей шахты, дверей кабины и контактов запираания дверей должно быть обеспечено шунтирующее устройство на панели управления или на аварийно-испытательной панели.

Звуковой сигнал в кабине и/или мигающий свет под кабиной должны быть включены во время движения.  
Громкость звучания предупреждающего звукового сигнала должна быть не менее 55 дБ(А) на расстоянии 1 м под кабиной.



### ОСВЕЩЕНИЕ

В любом положении кабины на всем пути ее перемещения в шахте, в том числе при закрытых дверях:

- Не менее 50 люкс на расстоянии 1,0 м над крышей кабины в ее вертикальной проекции.
- Не менее 50 люкс на расстоянии 1,0 м над полом приямка в любом месте, где человек может стоять, работать и/или передвигаться между зонами обслуживания.
- Не менее 20 люкс за пределами местоположений, определенных в пунктах а) и б), исключая затенения, создаваемые кабиной или другими элементами лифта.

### АВАРИЙНОЕ ОСВЕЩЕНИЕ С АВТОМАТИЧЕСКИ ПОДЗАРЯЖАЕМЫМ АВАРИЙНЫМ ИСТОЧНИКОМ ПИТАНИЯ, КОТОРОЕ СПОСОБНО ОБЕСПЕЧИВАТЬ ОСВЕЩЕННОСТЬ НЕ МЕНЕЕ 5 ЛЮКС В ТЕЧЕНИЕ 1 ЧАСА:

- у каждого устройства вызова обслуживающего персонала в кабине;
- в центре кабины на высоте 1 м над уровнем пола;
- в центре крыши кабины на высоте 1 м над уровнем пола;

Аварийное освещение кабины должно включаться автоматически при отказе питания рабочего освещения.



## PCW010SS

### КОНТАКТНЫЕ ЭЛЕМЕНТЫ НЗ-НР-НЗ С САМОКОНТРОЛЕМ



В компании **Giovenzana International B.V.** была разработана новая технология в области автоматизации промышленного и лифтового оборудования в соответствии со стандартом CEI EN 60204-1. Эта технология максимально повышает эффективность работы размыкающего контакта грибовидной кнопки аварийной остановки в целях **сведения риска к нулю**.

Размыкающий контакт размыкается в случае непреднамеренного отсоединения элемента от основания. В случае маловероятной поломки одной из опор контакт размыкает цепь и таким образом блокирует дальнейшую работу механизма. **Это важная мера для предотвращения аварий и улучшения работы в аварийном режиме.**



**PCW010SS** представляет собой элемент открытого типа с размыкающим контактом (НР), пружинными клеммами и контактами, предназначенными для работы с кнопками. Специальный адаптер обеспечивает механическое соединение кнопки с исполнительным механизмом контактного элемента.  
**Контактный элемент с самоконтролем PCW010SS дополнительно повышает безопасность устройств аварийной остановки.**

Устройство содержит дополнительный замыкающий контакт (НЗ) с отдельным исполнительным механизмом, который контролирует соединение контактного элемента с кнопкой. В случае отсоединения элемента от кнопки аварийной остановки контакт с самоконтролем размыкает цепь и прерывает работу системы, **обеспечивая дополнительную безопасность.**

### Общие технические характеристики

Номинальное напряжение изоляции $U_i$	<b>B</b>	690
Номинальное импульсное выдерживаемое напряжение $U_{imp}$	<b>кВ</b>	4
Номинальный ток термической стойкости	<b>A</b>	10
Электропитание		перем./пост. тока
Исполнение контактов		Размыкающий контакт с принудительным размыканием
Соответствие стандартам	<b>EN60529</b>	CE, cULus, CCC, EAC, RINA
Степень защиты	<b>EN60947-1</b>	IP20
Степень загрязнения	<b>°C</b>	3
Температура окружающей среды	<b>°C</b>	Эксплуатация: -25 ... +70 Хранение: -30 ... +70
Допуски для клемм		UL486E, UL1059
Типоразмер клеммной колодки	<b>млн. циклов</b>	A2
Механический срок службы		1.000.000
Рабочий ток	<b>AC-15</b>	Ue (B) - 24 - 250 500 690 Ie (A) - 10 - 6 4 1
	<b>DC-13</b>	Ue (B) - - 48 250 - - Ie (A) - - 2 0,4 - -
	<b>DC-14</b>	Ue (B) 12 - - - - - Ie (A) 10 - - - - -





## ПОСТЫ РЕВИЗИИ ЛИФТОВ | ОБЩИЕ ХАРАКТЕРИСТИКИ

Наши **посты ревизии лифтов** соответствуют европейским стандартам **EN 81-20** и **EN 8150**, американским стандартам **CSA-B44.1** и **ASME-A17.5**, российскому стандарту **ГОСТ 33984.1-2016** и бразильскому стандарту **ABNT NBR NM 207-267**.

Они также обладают вибростойкостью и ударопрочностью согласно стандартам EN 60068-2-26, EN 60068-2-27 и EN 60068-2-29.

При изготовлении компонентов соблюдаются требования стандартов IEC 947-3, IEC 947-5-1, EN 60947-3, EN 60947-5-1, UL 508, IEC 204-1, EN 60204-1, EN ISO 13850 и директив RoHS, PFOS, REACH и WEEE.

Также имеются допуски к эксплуатации IMQ, CCC, EAC и UL.

Наряду со стандартными решениями мы предлагаем широкий спектр специальных и индивидуальных исполнений в соответствии с требованиями заказчиков.

- Посты в приемке, устройства управления приводом, посты ревизии и техобслуживания.
- Соответствие стандартам: EN 81.20, EN 81.50, EN ISO 13850, CSA-B44.1/ASME-A17.5, SIL1, SIL2.
- Допуск CSA.
- Корпуса в серии GM изготовлены из самозатухающего АБС V0 желтого цвета PANTONE 102C.
- Корпуса в серии TLP изготовлены из полипропилена желтого цвета PANTONE 102C.
- Степень защиты EN 60529: NEMA 4X, IP65 без розетки, IP54.
- IP20 с розеткой и клеммным соединением.
- Вибростойкость согласно EN 60068-2-26 и EN 60069-2-27.
- Ударопрочность согласно EN 60068-2-29.
- Подключение: контакты с пружинными зажимами для кнопок и грибовидных кнопок; винтовые зажимы для кулачковых переключателей, сирен и электрических розеток.
- Температура окружающей среды: эксплуатация от -25° до +70°С, хранение от -30° до +70°С.

ЭЛЕКТРИЧЕСКИЕ ХАРАКТЕРИСТИКИ		КОНТАКТЫ							КУЛАЧКОВЫЕ ПЕРЕКЛЮЧАТЕЛИ	
Соответствие		IEC/EN 60947-5-1, UL508							IEC/EN 60947-3, UL508	
Допуски		IMQ, CCC, EAC, uL, RINA								
Номин. напряжение изоляции Ui	<b>В</b>	690							690	
Номин. импульсное выдерживаемое напряжение Uimp	<b>кВ</b>	4							4	
Номин. ток термической стойкости Ith/Ithe	<b>А</b>	16							20/16	
Частота	<b>Гц</b>	50/60							50/60	
Номин. рабочий ток Ie:	<b>В</b>	24	60	110	240	400	500	690		
AC-15 для переменного тока	<b>А</b>	10	8	6	5	4	4	2		
DC-13 для постоянного тока	<b>В</b>	24	48	60	110	250				
AC-21 и AC-22 для переменного тока	<b>А</b>	2	2	1	0,4	0,4				
Выдерживаемый условный ток короткого замыкания	<b>А</b>	-							16 А – 690 В	
Номинальный ток плавкой вставки предохранителя gG	<b>А</b>	1000							5000	
Механизм переключения	<b>А</b>	10 А – 500 В							20 А – 690 В	
Контакты		контакты двойного разрыва с медленным размыканием								
Принудительное размыкание		размыкающие контакты с принудительным размыканием *							принудительное размыкание *	
Винты и зажимы		пружинные зажимы							M3,5	
Соединения:	гибкий и жесткий провод №1 мин./	0,5/2,5							0,75/4	
	макс. мм <sup>2</sup>	0,5/2,5							0,75/2,5	
	№ 2 мин./макс. мм <sup>2</sup>	20-12							16-12	
	AWG	10 А, 600 В перем. тока – 2,5 А, 125 В пост. тока							16 А, 600 В перем. тока	
Характеристики UL508: общее применение										
Стандартная нагрузка двигателя	1 фаза - 2 полюса	-							1 л.с. (16 А полная нагрузка), 120 В перем. тока	
	3 фазы - 3 полюса	-							1,5 л.с. (10 А полная нагрузка), 240 В перем. тока	
		-							3 л.с. (14,4 А полная нагрузка), 200 В перем. тока	
-							5 л.с. (15,2 А полная нагрузка), 240 В перем. тока			
-							7,5 л.с. (11 А полная нагрузка), 480 В перем. тока			
-							7,5 л.с. (9 А полная нагрузка), 600 В перем. тока			
Категория HD для работы в тяжелых условиях		A600 - Q600							-	

\* Пригодны для использования в качестве выключателя нагрузки 0 - 1 90° с выключением 2 - 3 - 4 полюсов.



Посты ревизии лифтов предлагаются в различных конфигурациях. Они отличаются высоким качеством и универсальностью, давая следующие преимущества:

- Удобная в обращении конструкция;
- Нанесенные путем лазерной маркировки надписи согласно стандартам EN 81-20 и EN 81-50;
- Оптимально подобранные материалы;
- **Контактные элементы серии PCW** (согласно стандартам EN 60068-2-6 и EN 60068-2-27) позволяют быстро и просто выполнять электрическое подключение. Серию дополняет новый **контактный элемент НЗ-НР-НЗ с самоконтролем PCW010SS**. Подробнее см. стр. 15.

### СООТВЕТСТВИЕ СТАНДАРТАМ EN 81-20 и EN 81-50



Компания Giovenzana International B.V. предлагает широкий ассортимент постов ревизии, размещаемых на крыше кабины, под кабиной и в приемке. Все изделия полностью соответствуют требованиям новых стандартов.

**Изделия, соответствующие стандартам EN 81-20 и EN 81-50, обозначены в каталоге данным символом.**

### ПАНЕЛИ И КОРПУСА НА ЗАКАЗ

Панели и корпуса для наших постов ревизии изготавливаются согласно требованиям заказчика. Мы предлагаем широкий выбор вариантов для различных устройств.

### ЛАЗЕРНАЯ МАРКИРОВКА

На наши посты ревизии могут наноситься индивидуальные надписи, указатели, символы и логотипы заказчика. По запросу маркировка наносится на различных языках. Кроме того, используются пиктограммы и символы согласно новым стандартам EN 81-20 и EN 81-50.

### ДОПОЛНИТЕЛЬНЫЕ ИЗДЕЛИЯ

Компания Giovenzana Internal B.V. также предлагает множество дополнительных устройств управления, например, кнопки диаметром 22 мм, селекторные выключатели, аварийные выключатели с грибовидной кнопкой и аксессуары. Все изделия соответствуют строгим требованиям по безопасности стандарта IEC EN 60947-5-1.

Заказчикам предоставляется неограниченная свобода оформления продукции.

**ПОСТЫ РЕВИЗИИ ЛИФТОВ | МОДУЛЬНАЯ КОНФИГУРАЦИЯ**

Компания **Giovenzana International B.V.** предлагает полный спектр продукции и принадлежностей, способных удовлетворить любые потребности заказчиков. Наши посты управления режимом «Ревизия» поставляются в различных конфигурациях. Они отличаются высоким качеством и универсальностью. Мы учитываем любые пожелания заказчиков. В тесном контакте с заказчиками наши технические специалисты реализуют оптимальные решения.

По запросу наши стандартные посты ревизии лифтов поставляются в индивидуальной комплектации.

**ПОД ЗАКАЗ**



	<p><b>ГРИБОВИДНЫЕ КНОПКИ АВАРИЙНОЙ ОСТАНОВКИ</b></p>
	<p><b>КНОПКИ</b></p>
	<p><b>РУКОЯТКИ, ИНДИКАТОРЫ, ЗАГЛУШКИ, СИРЕНЫ</b></p>
	<p><b>РОЗЕТКИ РОЗЕТКИ DIN</b></p>

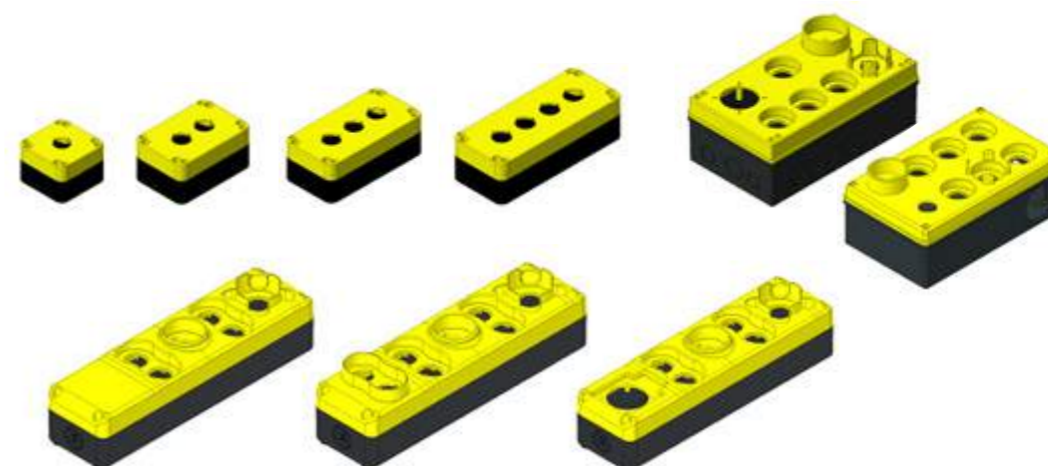
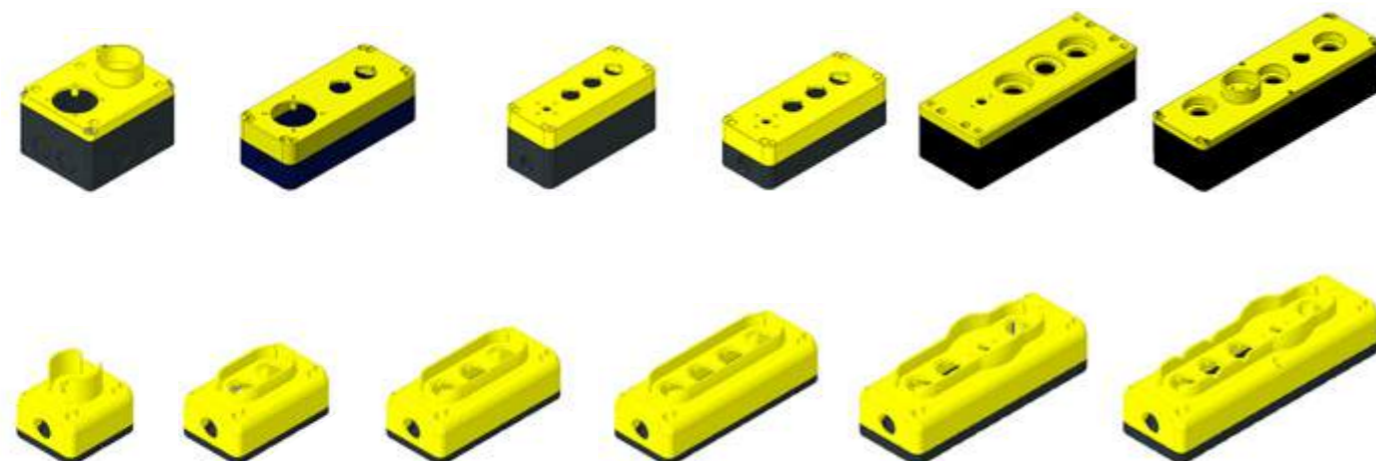
**Изделия укомплектованные кабелем по запросу!**



**КУЛАЧКОВЫЕ ПЕРЕКЛЮЧАТЕЛИ + РУКОЯТКИ**



**ЗАЩИТНЫЕ ЭЛЕМЕНТЫ**



**ПАНЕЛИ И КОРПУСА**

**ТЕХНОЛОГИЯ ЛИФТОВ  
И ЭСКАЛАТОРОВ**

Giovenzana International B.V. входит в число ведущих производителей устройств безопасности для лифтового оборудования. Благодаря нашему опыту в разработке инновационных технологий и высококачественной продукции мы являемся признанными экспертами в области лифтового и эскалаторного оборудования, а также безопасности персонала.

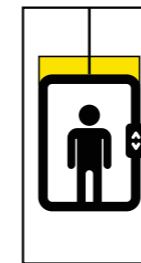
Компания **Giovenzana International B.V.** предлагает полный спектр продукции, главной целью при проектировании и изготовлении которой является максимальная безопасность персонала.



**КАТЕГОРИИ  
ПРОДУКЦИИ**

Для удобной работы с каталогом продукция классифицируется согласно расположению в лифте или эскалаторе.

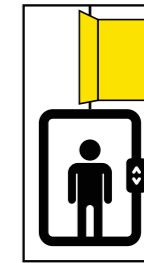
Далее перечислены используемые в каталоге категории продукции и пиктограммы.



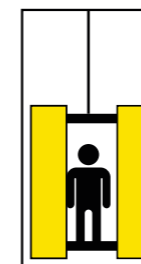
**КРЫША КАБИНЫ**  
устройства



**ШАХТА ЛИФТА**  
освещение



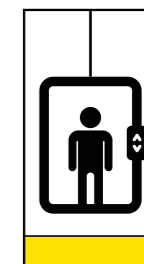
**ПАНЕЛЬ УПРАВЛЕНИЯ**  
компоненты



**ДВЕРЬ**  
компоненты



**ПОД КАБИНОЙ**  
устройства



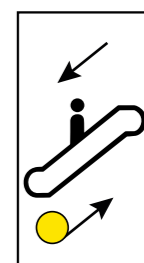
**ПРЯМОК**  
средства управления



**АКСЕССУАРЫ**  
дополнительные изделия



**ЭСКАЛАТОР**  
посты ревизии



**ЭСКАЛАТОР**  
грибовидные кнопки



Посты ревизии  
стр. 28–56

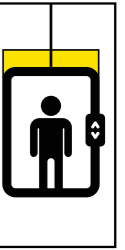


Для обзорного лифта  
стр. 57–58



Осветительное оборудование  
стр. 59–61

УСТРОЙСТВА НА  
КРЫШЕ КАБИНЫ

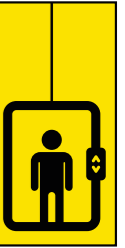


Светодиодные полосы  
стр. 64–71



Тросовые концевые выключатели  
стр. 72–73

ОСВЕЩЕНИЕ  
ШАХТЫ ЛИФТА



Узкие посты  
ревизии стр. 76–79



Устройства шунтирования  
стр. 80–81



Устройства шунтирования,  
монтаж на рейку DIN стр. 82–83

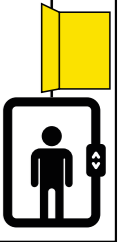


Выключатели нагрузки  
стр. 84–88



Вспомогательные устройства  
управления стр. 89–91

УСТРОЙСТВА  
НА ПАНЕЛИ  
УПРАВЛЕНИЯ

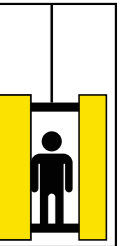


Концевые выключатели  
стр. 94–112



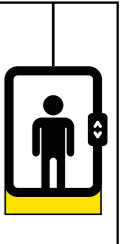
Микропереключатели  
стр. 113–115

ОБОРУДОВАНИЕ  
ДВЕРЕЙ



Осветительное оборудование  
стр. 118–121

УСТРОЙСТВА  
ПОД КАБИНОЙ



Устройства аварийной  
остановки и сигнализации  
стр. 124–125



Посты ревизии  
стр. 126–128



Узкие устройства  
аварийной остановки  
стр. 132

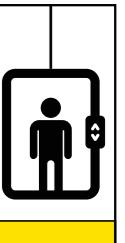


Освещение шахты  
стр. 129–130



Узкие посты ревизии  
стр. 133

СРЕДСТВА  
УПРАВЛЕНИЯ В  
ПРЯМКЕ



Розетки  
стр. 136



Защита для аварийной кнопки  
стр. 136



Магнитный комплект  
стр. 136



Сирены  
стр. 137



Кожух для настенного  
кронштейна стр. 137

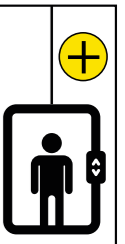


Кулачковые  
переключатели стр. 137



Контакты  
стр. 138–139

АКСЕССУАРЫ





**GIOVENZANA**  
INTERNATIONAL B.V.



СОДЕРЖАНИЕ КАТАЛОГА ДЛЯ ЭСКАЛАТОРОВ

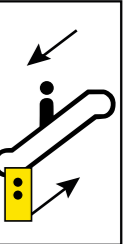


Посты ревизии  
стр. 142



Узкие посты ревизии  
стр. 143

ПОСТЫ РЕВИЗИИ

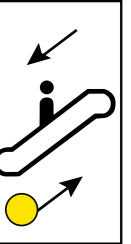


Грибовидные кнопки Ø90  
стр. 144



Главные выключатели  
стр. 145

ДОПОЛНИТЕЛЬНЫЕ  
ИЗДЕЛИЯ



**GIOVENZANA**  
INTERNATIONAL B.V.

**Lighting Solutions**



Giovenzana International B.V. has expanded its range of products with the new cabin roof and under car light devices completely according with new international standards EN81-20 and EN81-50.

[www.giovenzana.com](http://www.giovenzana.com)



**LIFT TECHNOLOGY & INTERNATIONAL STANDARDS**

[www.giovenzana.com](http://www.giovenzana.com)



| EN81.20 & EN81.50 |  
| GOST33984.1-2016 |  
| ABNT NBR NM 207-267 |

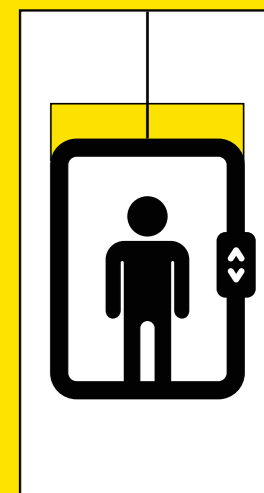




**GIOVENZANA**  
INTERNATIONAL B.V.



УСТРОЙСТВА НА КРЫШЕ КАБИНЫ



IP54

ОПИСАНИЕ	СХЕМА	КОНТАКТЫ	КОД
Кнопка аварийной остановки EN ISO 13850 $\varnothing 40$ нажимная - вытяжная, с индикатором		1 НР	
Кнопка ТРЕВОГА утапливаемая, с самовозвратом, желтая		1 НЗ	
Кнопка ХОД утапливаемая, с самовозвратом, синяя		1 НЗ	
Кулачковый переключатель 1-2, нормальный режим и ревизия Переключение 90°		2 НЗ+2 НР	
Кнопка ВВЕРХ утапливаемая, с самовозвратом, белая		2 НЗ	
Кнопка ВНИЗ утапливаемая, с самовозвратом, черная		2 НЗ	
Розетка 16 А с заземл. контактом			<b>GM750/EU</b>
Розетка Cenelec			<b>GM750/FR</b>
Розетка стандарта США			<b>GM750/US</b>
Розетка стандарта Швейцарии			<b>GM750/SW</b>
Розетка стандарта Великобритании			<b>GM750/UK</b>
Розетка стандарта Австралии и Китая			<b>GM750/CH</b>

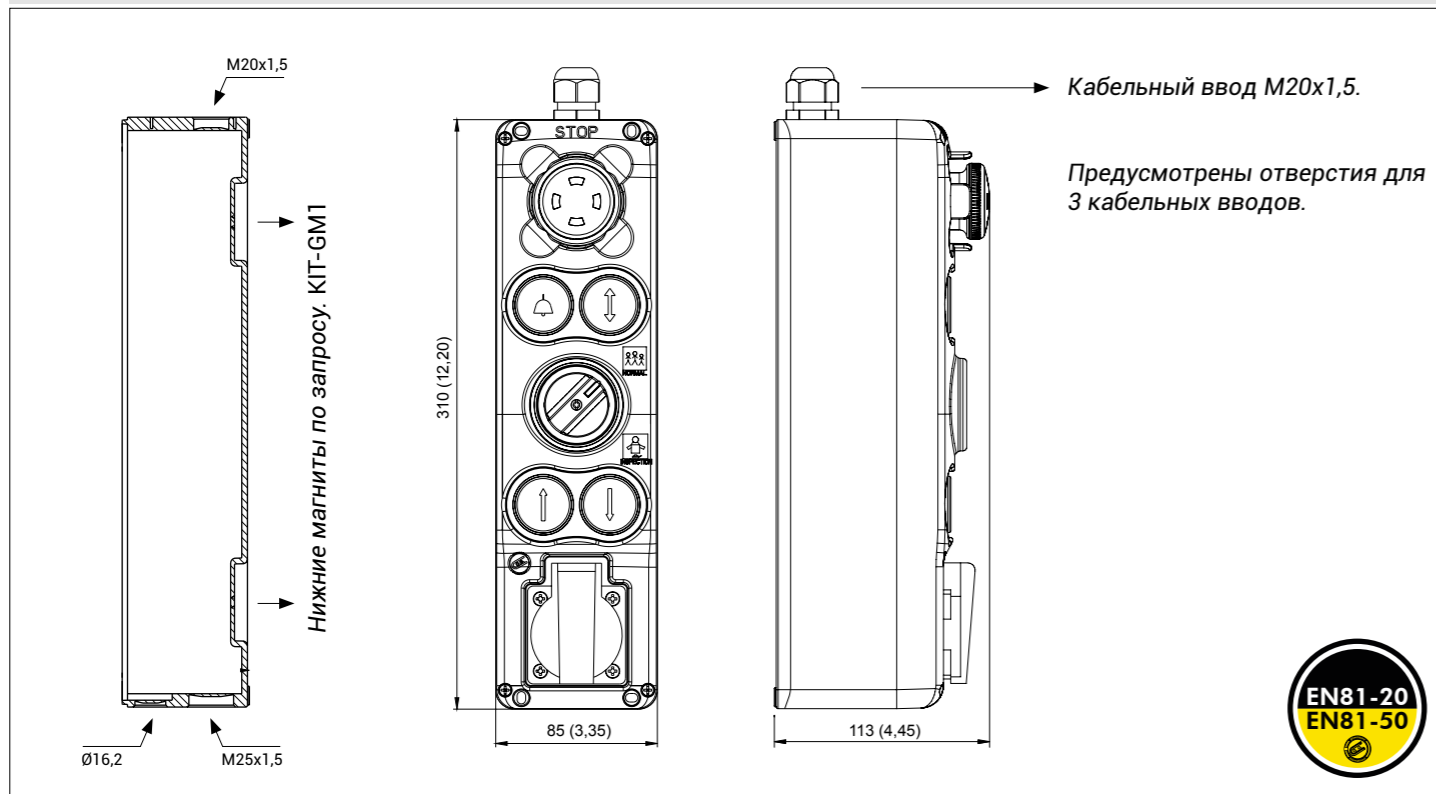


IP54

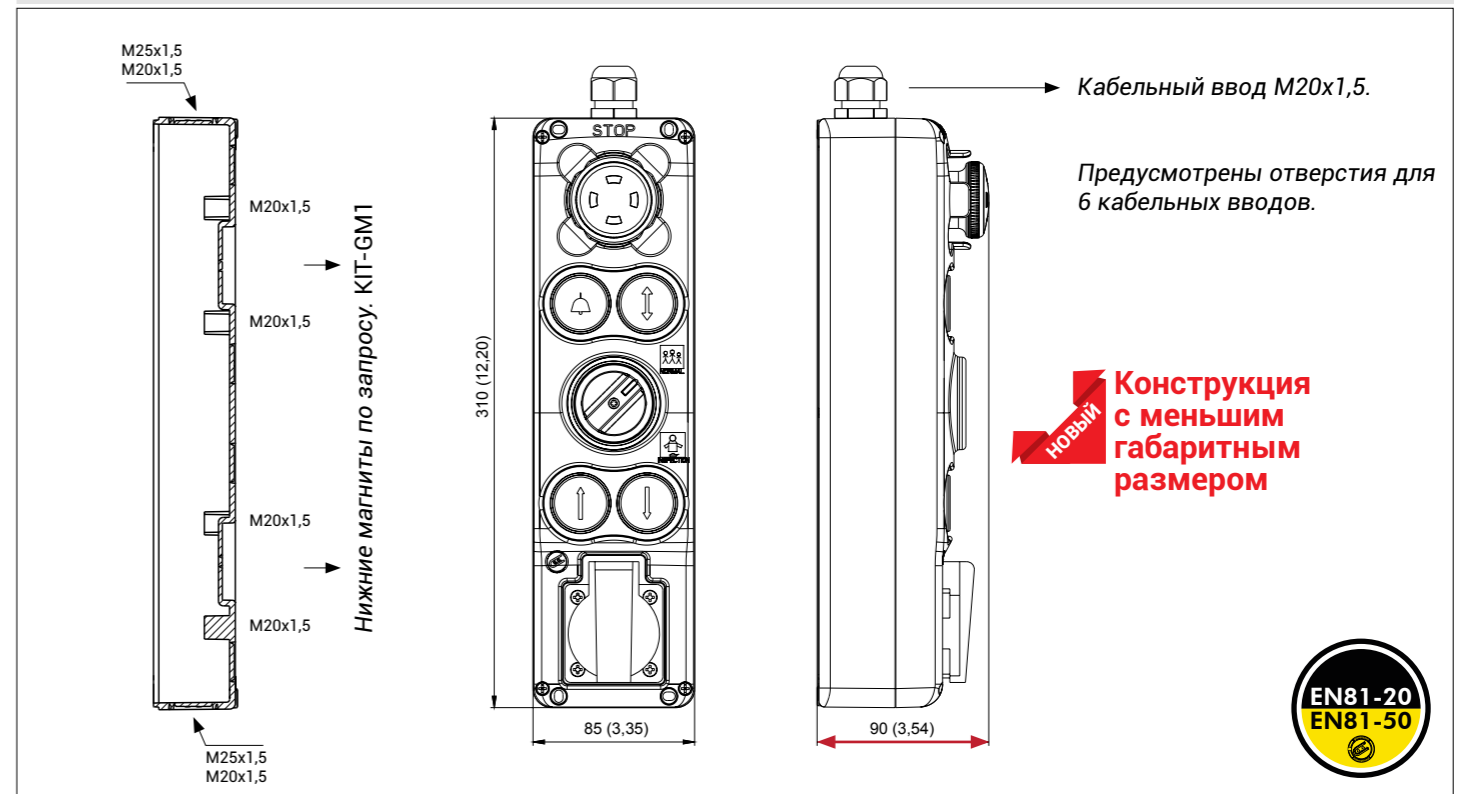
ОПИСАНИЕ	СХЕМА	КОНТАКТЫ	КОД
Кнопка аварийной остановки EN ISO 13850 $\varnothing 40$ нажимная - вытяжная, с индикатором		1 НР	
Кнопка ТРЕВОГА утапливаемая, с самовозвратом, желтая		1 НЗ	
Кнопка ХОД утапливаемая, с самовозвратом, синяя		1 НЗ	
Кулачковый переключатель 1-2, нормальный режим и ревизия Переключение 90°		2 НЗ+2 НР	
Кнопка ВВЕРХ утапливаемая, с самовозвратом, белая		2 НЗ	
Кнопка ВНИЗ утапливаемая, с самовозвратом, черная		2 НЗ	
Розетка 16 А с заземл. контактом			<b>GM730/EU</b>
Розетка Cenelec			<b>GM730/FR</b>
Розетка стандарта США			<b>GM730/US</b>
Розетка стандарта Швейцарии			<b>GM730/SW</b>
Розетка стандарта Великобритании			<b>GM730/UK</b>
Розетка стандарта Австралии и Китая			<b>GM730/CH</b>



ТЕХНИЧЕСКИЙ ЧЕРТЕЖ – GM750/..



ТЕХНИЧЕСКИЙ ЧЕРТЕЖ – GM730/..



IP54

ОПИСАНИЕ	СХЕМА	КОНТАКТЫ	КОД
Кнопка аварийной остановки EN ISO 13850 $\varnothing 40$ нажимная - вытяжная, с индикатором		2 НР	
Кнопка ВВЕРХ утапливаемая, с самовозвратом, белая		2 НЗ+1 НР	
Кнопка ВНИЗ утапливаемая, с самовозвратом, черная		2 НЗ+1 НР	
Кулачковый переключатель 1-2, нормальный режим и ревизия Переключение 90°		2 НЗ+2 НР	
Селектор 1-0-2 3 положения, черный и белый индикатор		2 НЗ	
Кнопка ХОД утапливаемая, с самовозвратом, синяя		2 НЗ	
Розетка 16 А с заземл. контактом			<b>GM757/EU</b>
Розетка Cenelec			<b>GM757/FR</b>
Розетка стандарта США			<b>GM757/US</b>
Розетка стандарта Швейцарии			<b>GM757/SW</b>
Розетка стандарта Великобритании			<b>GM757/UK</b>
Розетка стандарта Австралии и Китая			<b>GM757/CH</b>

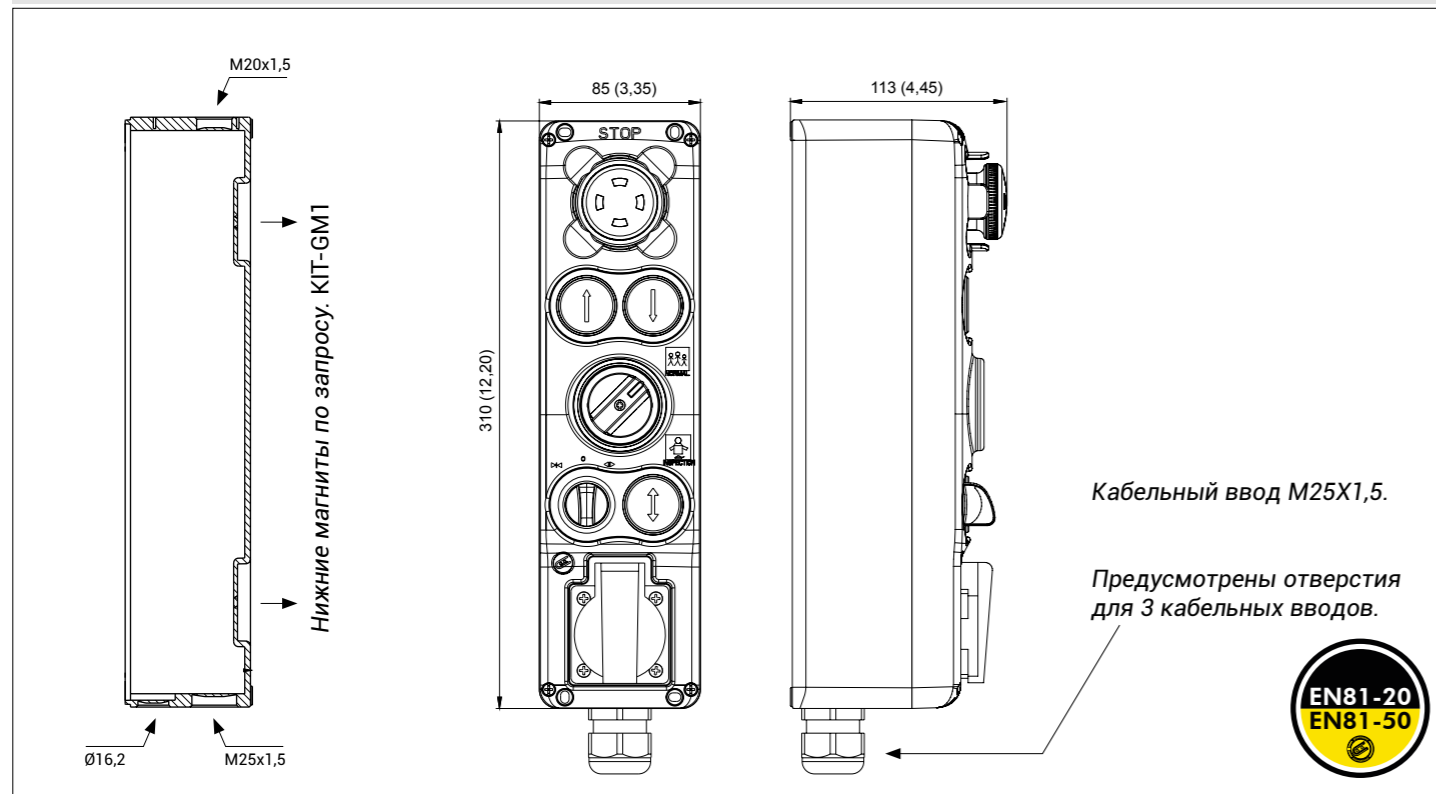


IP54

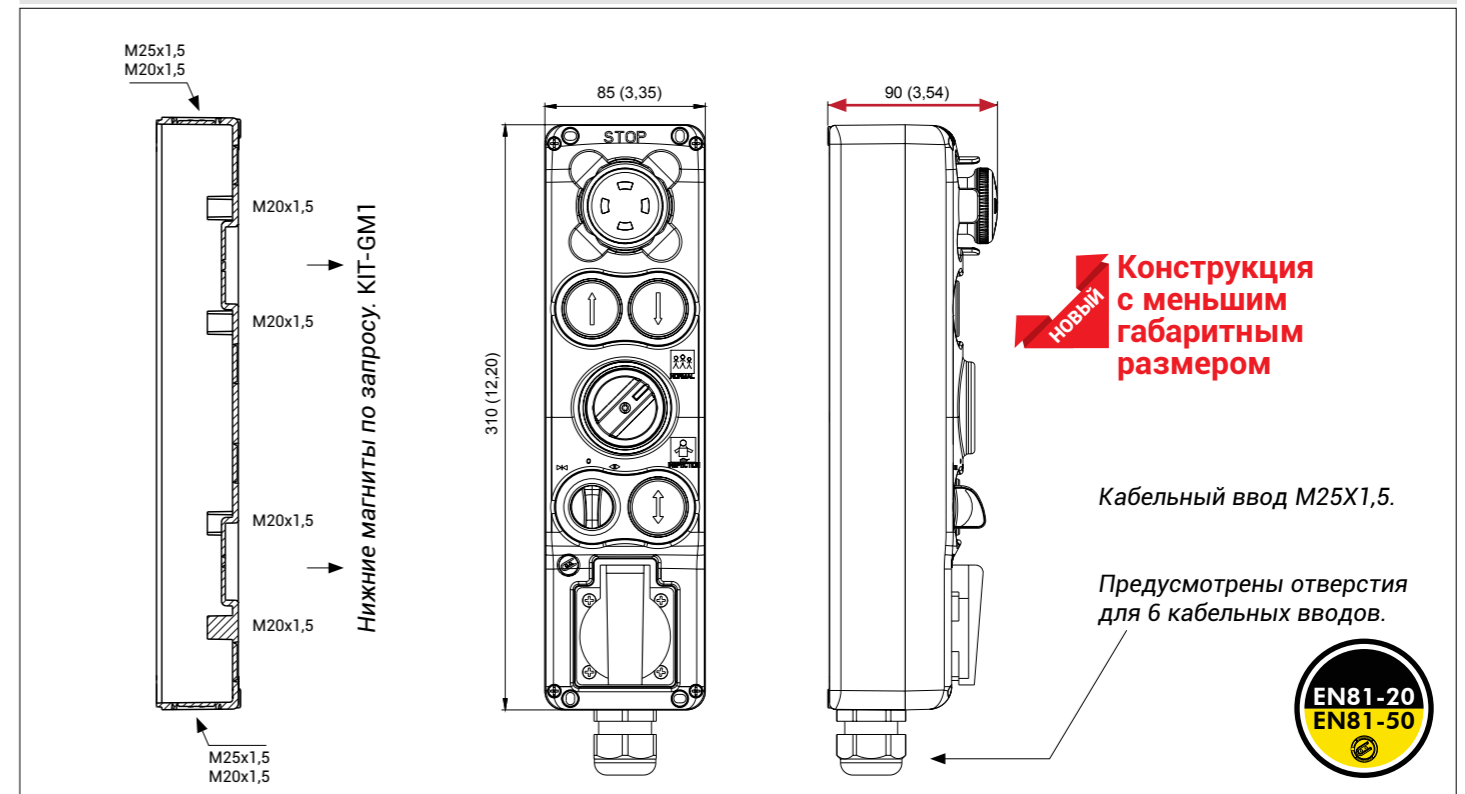
ОПИСАНИЕ	СХЕМА	КОНТАКТЫ	КОД
Кнопка аварийной остановки EN ISO 13850 $\varnothing 40$ нажимная - вытяжная, с индикатором		2 НР	
Кнопка ВВЕРХ утапливаемая, с самовозвратом, белая		2 НЗ+1 НР	
Кнопка ВНИЗ утапливаемая, с самовозвратом, черная		2 НЗ+1 НР	
Кулачковый переключатель 1-2, нормальный режим и ревизия Переключение 90°		2 НЗ+2 НР	
Селектор 1-0-2 3 положения, черный и белый индикатор		2 НЗ	
Кнопка ХОД утапливаемая, с самовозвратом, синяя		2 НЗ	
Розетка 16 А с заземл. контактом			<b>GM737/EU</b>
Розетка Cenelec			<b>GM737/FR</b>
Розетка стандарта США			<b>GM737/US</b>
Розетка стандарта Швейцарии			<b>GM737/SW</b>
Розетка стандарта Великобритании			<b>GM737/UK</b>
Розетка стандарта Австралии и Китая			<b>GM737/CH</b>



ТЕХНИЧЕСКИЙ ЧЕРТЕЖ – GM757/..



ТЕХНИЧЕСКИЙ ЧЕРТЕЖ – GM737/..





IP54

ОПИСАНИЕ	СХЕМА	КОНТАКТЫ	КОД
Кнопка аварийной остановки EN ISO 13850 $\varnothing 40$ нажимная - вытяжная, с индикатором		2 НР	
Светодиодный индикатор освещения $\varnothing 40$ белый цвет			
Кнопка ХОД утапливаемая, с самовозвратом, синяя		2 НЗ	
Кулачковый переключатель 1-2, нормальный режим и ревизия Переключение 90°		2 НЗ+2 НР	
Кнопка ВВЕРХ утапливаемая, с самовозвратом, белая		2 НЗ+1 НР	
Кнопка ВНИЗ утапливаемая, с самовозвратом, черная		2 НЗ+1 НР	
Розетка 16 А с заземл. контактом			<b>GM758/EU</b>
Розетка Cenelec			<b>GM758/FR</b>
Розетка стандарта США			<b>GM758/US</b>
Розетка стандарта Швейцарии			<b>GM758/SW</b>
Розетка стандарта Великобритании			<b>GM758/UK</b>
Розетка стандарта Австралии и Китая			<b>GM758/CH</b>

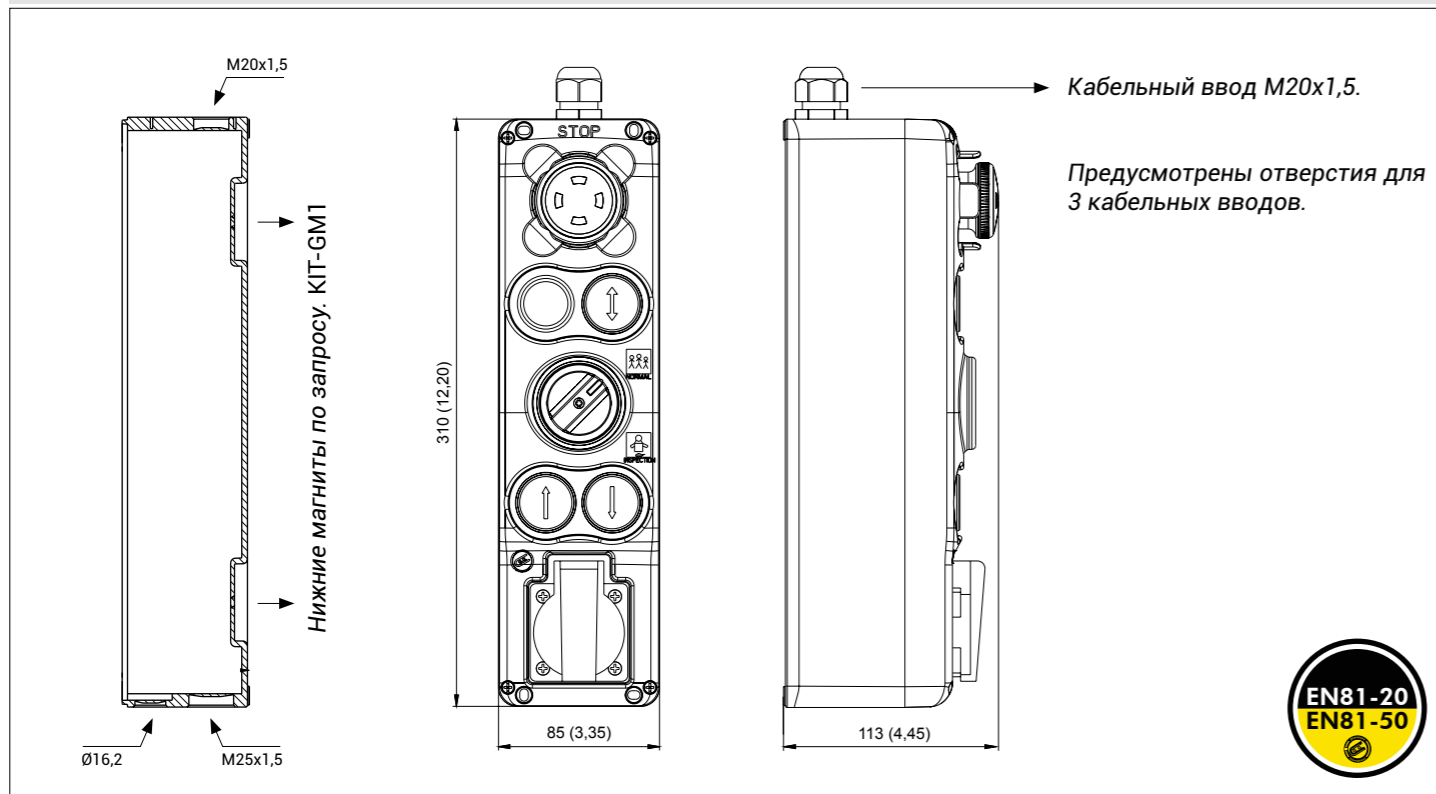


IP54

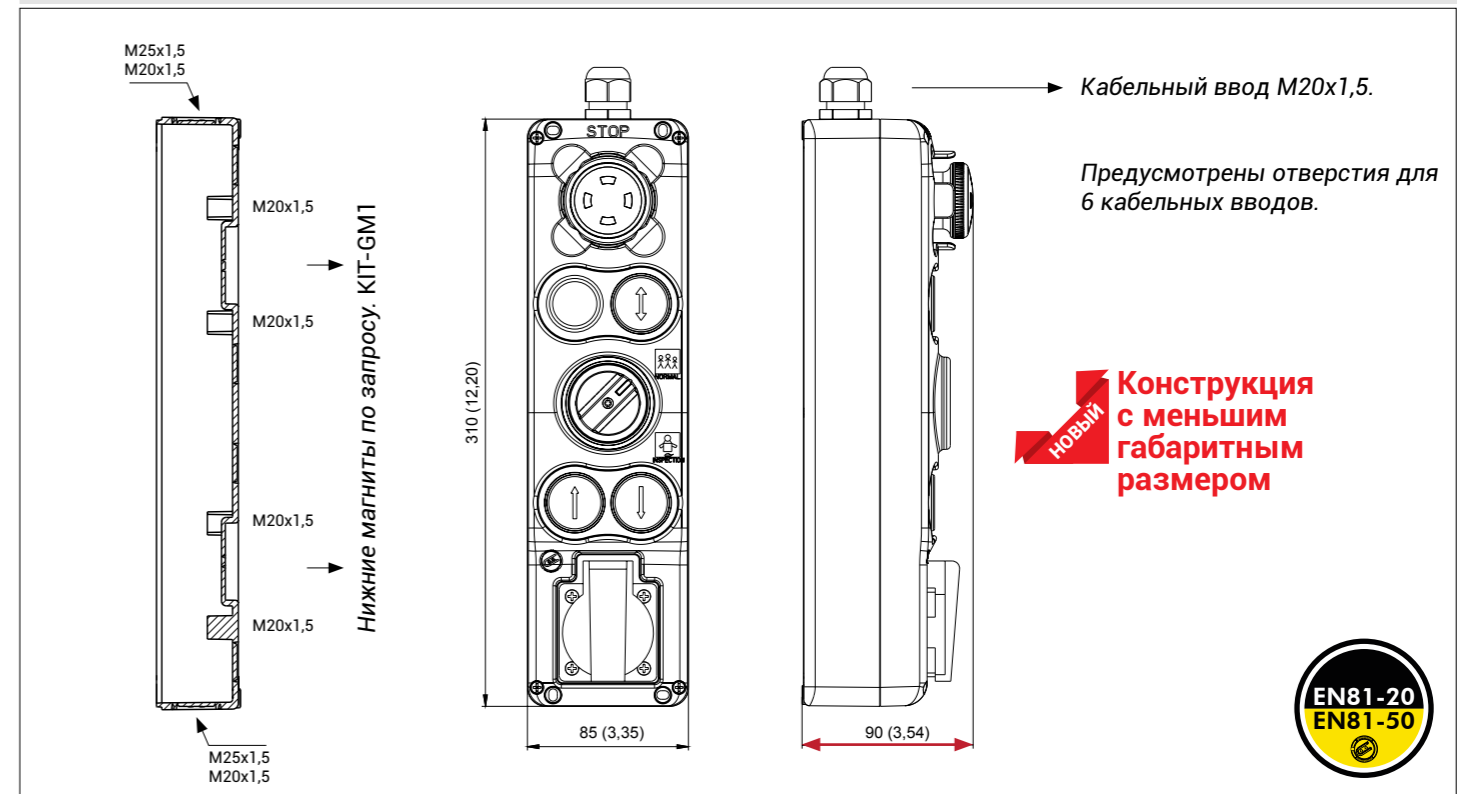
ОПИСАНИЕ	СХЕМА	КОНТАКТЫ	КОД
Кнопка аварийной остановки EN ISO 13850 $\varnothing 40$ нажимная - вытяжная, с индикатором		2 НР	<b>NOVUM</b>
Светодиодный индикатор освещения $\varnothing 40$ белый цвет			
Кнопка ХОД утапливаемая, с самовозвратом, синяя		2 НЗ	
Кулачковый переключатель 1-2, нормальный режим и ревизия Переключение 90°		2 НЗ+2 НР	
Кнопка ВВЕРХ утапливаемая, с самовозвратом, белая		2 НЗ+1 НР	
Кнопка ВНИЗ утапливаемая, с самовозвратом, черная		2 НЗ+1 НР	
Розетка 16 А с заземл. контактом			<b>GM738/EU</b>
Розетка Cenelec			<b>GM738/FR</b>
Розетка стандарта США			<b>GM738/US</b>
Розетка стандарта Швейцарии			<b>GM738/SW</b>
Розетка стандарта Великобритании			<b>GM738/UK</b>
Розетка стандарта Австралии и Китая			<b>GM738/CH</b>



ТЕХНИЧЕСКИЙ ЧЕРТЕЖ – GM757/..



ТЕХНИЧЕСКИЙ ЧЕРТЕЖ – GM737/..



IP65

ОПИСАНИЕ	СХЕМА	КОНТАКТЫ	КОД
Кнопка аварийной остановки EN ISO 13850 $\phi 40$ нажимная - вытяжная, с индикатором		1 НР	<b>GM751</b>
Кнопка ТРЕВОГА утапливаемая, с самовозвратом, желтая		1 НЗ	
Кнопка ХОД утапливаемая, с самовозвратом, синяя		1 НЗ	
Кулачковый переключатель 1-2, нормальный режим и ревизия Переключение 90°		2 НЗ+2 НР	
Кнопка ВВЕРХ утапливаемая, с самовозвратом, белая		2 НЗ	
Кнопка ВНИЗ утапливаемая, с самовозвратом, черная		2 НЗ	



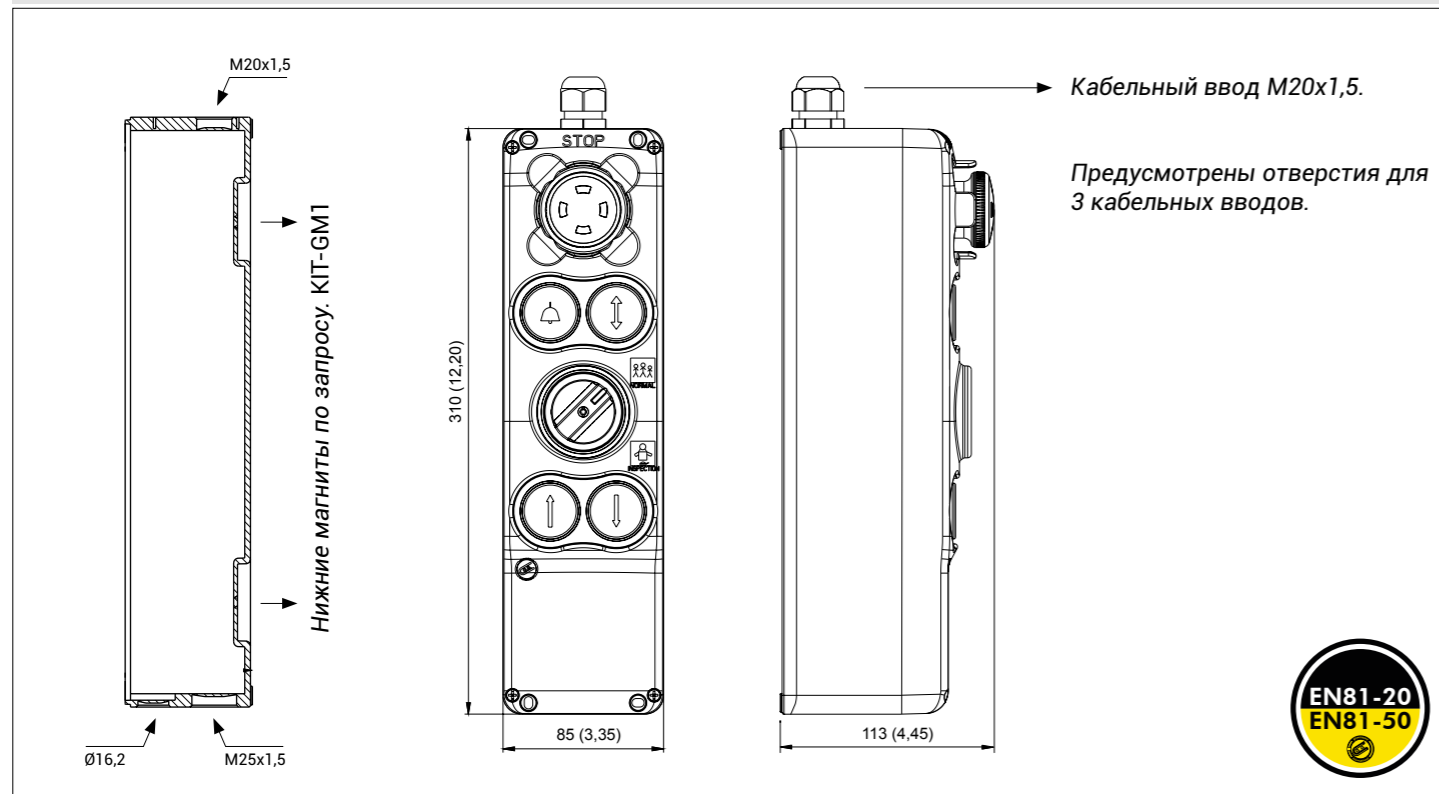
IP65

ОПИСАНИЕ	СХЕМА	КОНТАКТЫ	КОД
Кнопка аварийной остановки EN ISO 13850 $\phi 40$ нажимная - вытяжная, с индикатором		1 НР	<b>GM731</b>
Кнопка ТРЕВОГА утапливаемая, с самовозвратом, желтая		1 НЗ	
Кнопка ХОД утапливаемая, с самовозвратом, синяя		1 НЗ	
Кулачковый переключатель 1-2, нормальный режим и ревизия Переключение 90°		2 НЗ+2 НР	
Кнопка ВВЕРХ утапливаемая, с самовозвратом, белая		2 НЗ	
Кнопка ВНИЗ утапливаемая, с самовозвратом, черная		2 НЗ	

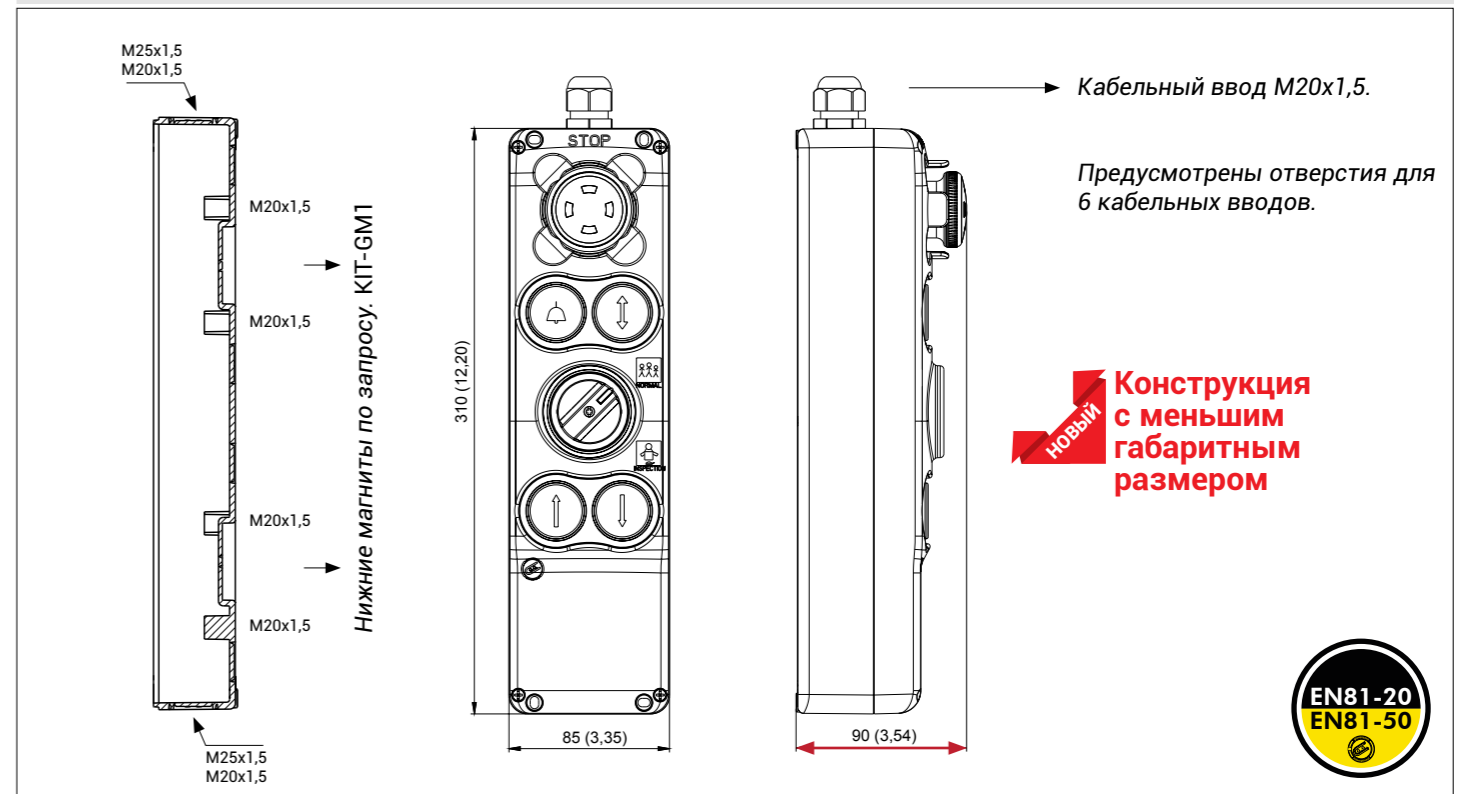


\* Нижние магниты по запросу.

ТЕХНИЧЕСКИЙ ЧЕРТЕЖ – GM751



ТЕХНИЧЕСКИЙ ЧЕРТЕЖ – GM731



IP65

ОПИСАНИЕ	СХЕМА	КОНТАКТЫ	КОД
Кнопка аварийной остановки EN ISO 13850 $\varnothing 40$ нажимная - вытяжная, с индикатором		2 НР	<b>GM754</b>
Кнопка ТРЕВОГА утапливаемая, с самовозвратом, желтая		1 НЗ	
Кнопка ХОД утапливаемая, с самовозвратом, синяя		2 НЗ	
Кулачковый переключатель 1-2, нормальный режим и ревизия Переключение 90°		2 НЗ+2 НР	
Кнопка ВВЕРХ утапливаемая, с самовозвратом, белая		2 НЗ+1 НР	
Кнопка ВНИЗ утапливаемая, с самовозвратом, черная		2 НЗ+1 НР	
Светодиодный индикатор контрольной лампы красный цвет	24 В перем./пост. тока		
Селектор 1-0-2 3 положения, черный и белый индикатор		1 НЗ+1 НЗ	

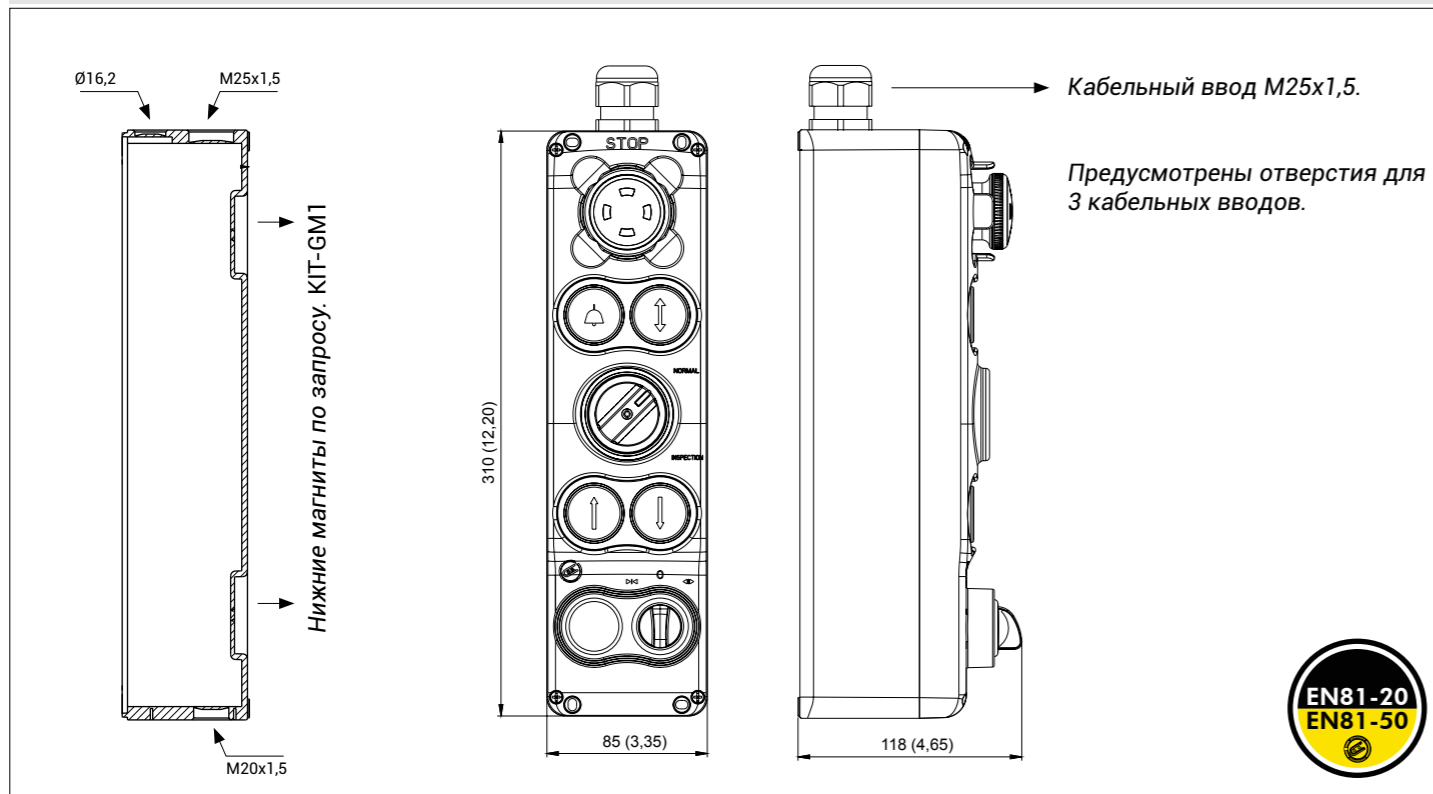


IP65

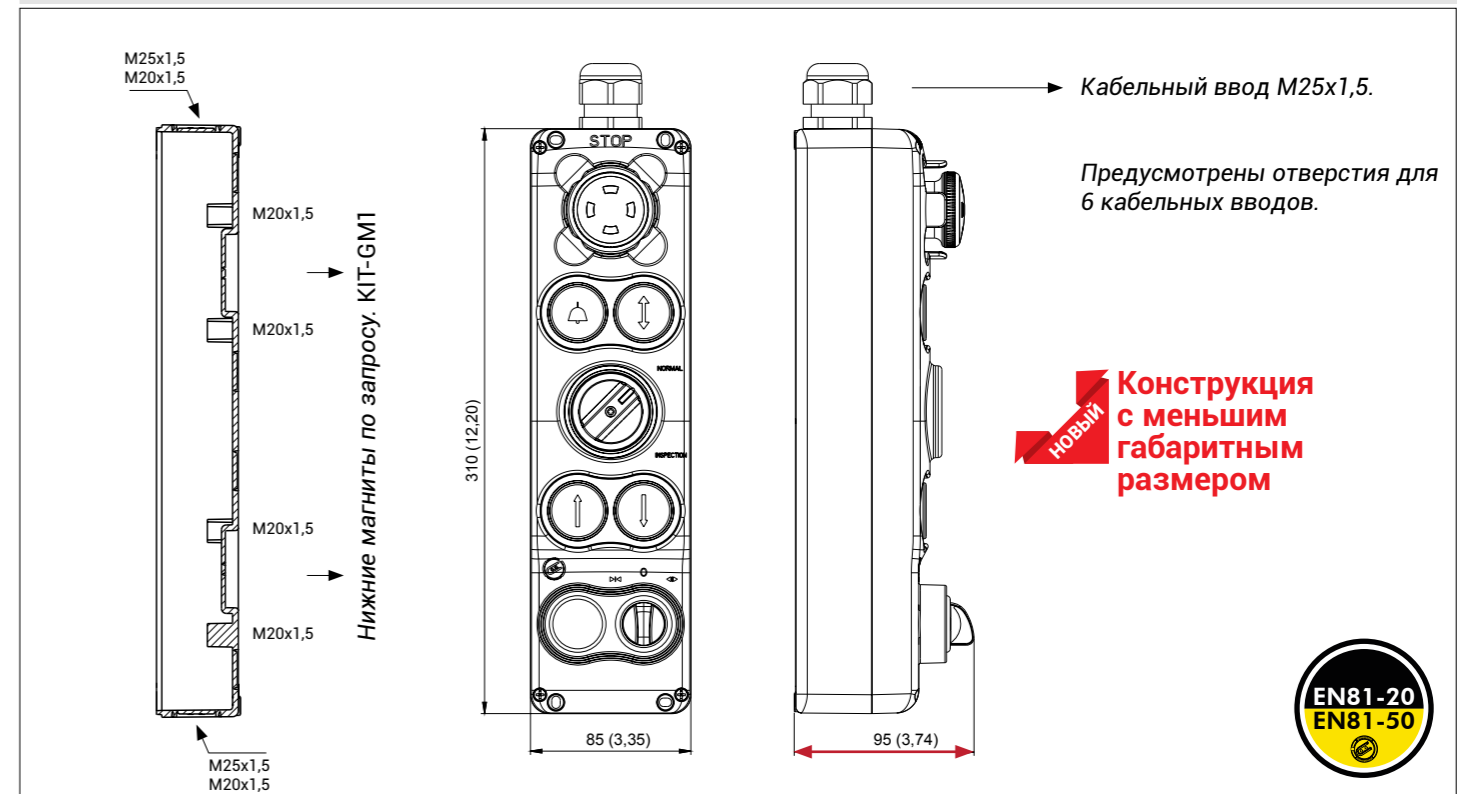
ОПИСАНИЕ	СХЕМА	КОНТАКТЫ	КОД
Кнопка аварийной остановки EN ISO 13850 $\varnothing 40$ нажимная - вытяжная, с индикатором		2 НР	<b>GM734</b>
Кнопка ТРЕВОГА утапливаемая, с самовозвратом, желтая		1 НЗ	
Кнопка ХОД утапливаемая, с самовозвратом, синяя		2 НЗ	
Кулачковый переключатель 1-2, нормальный режим и ревизия Переключение 90°		2 НЗ+2 НР	
Кнопка ВВЕРХ утапливаемая, с самовозвратом, белая		2 НЗ+1 НР	
Кнопка ВНИЗ утапливаемая, с самовозвратом, черная		2 НЗ+1 НР	
Светодиодный индикатор контрольной лампы красный цвет	24 В перем./пост. тока		
Селектор 1-0-2 3 положения, черный и белый индикатор		1 НЗ+1 НЗ	



ТЕХНИЧЕСКИЙ ЧЕРТЕЖ – GM754



ТЕХНИЧЕСКИЙ ЧЕРТЕЖ – GM734



IP54

ОПИСАНИЕ	СХЕМА	КОНТАКТЫ	КОД
Кнопка аварийной остановки EN ISO 13850 $\varnothing 40$ нажимная - вытяжная, с индикатором		2 НР	
Кнопка ТРЕВОГА утапливаемая, с самовозвратом, желтая		1 НЗ	
Кнопка ХОД утапливаемая, с самовозвратом, синяя		2 НЗ	
Кулачковый переключатель 1-2, нормальный режим и ревизия Переключение 90°		2 НЗ+2 НР	
Кнопка ВВЕРХ утапливаемая, с самовозвратом, белая		2 НЗ+1 НР	
Кнопка ВНИЗ утапливаемая, с самовозвратом, черная		2 НЗ+1 НР	
Светодиодный индикатор контрольной лампы красный цвет		24 В перем./пост. тока	
Селектор 1-0-2 3 положения, черный и белый индикатор		2 НЗ	
Розетка 16 А с заземл. контактом			<b>GM756/EU</b>
Розетка Cenelec			<b>GM756/FR</b>
Розетка стандарта США			<b>GM756/US</b>
Розетка стандарта Швейцарии			<b>GM756/SW</b>
Розетка стандарта Великобритании			<b>GM756/UK</b>
Розетка стандарта Австралии и Китая			<b>GM756/CH</b>

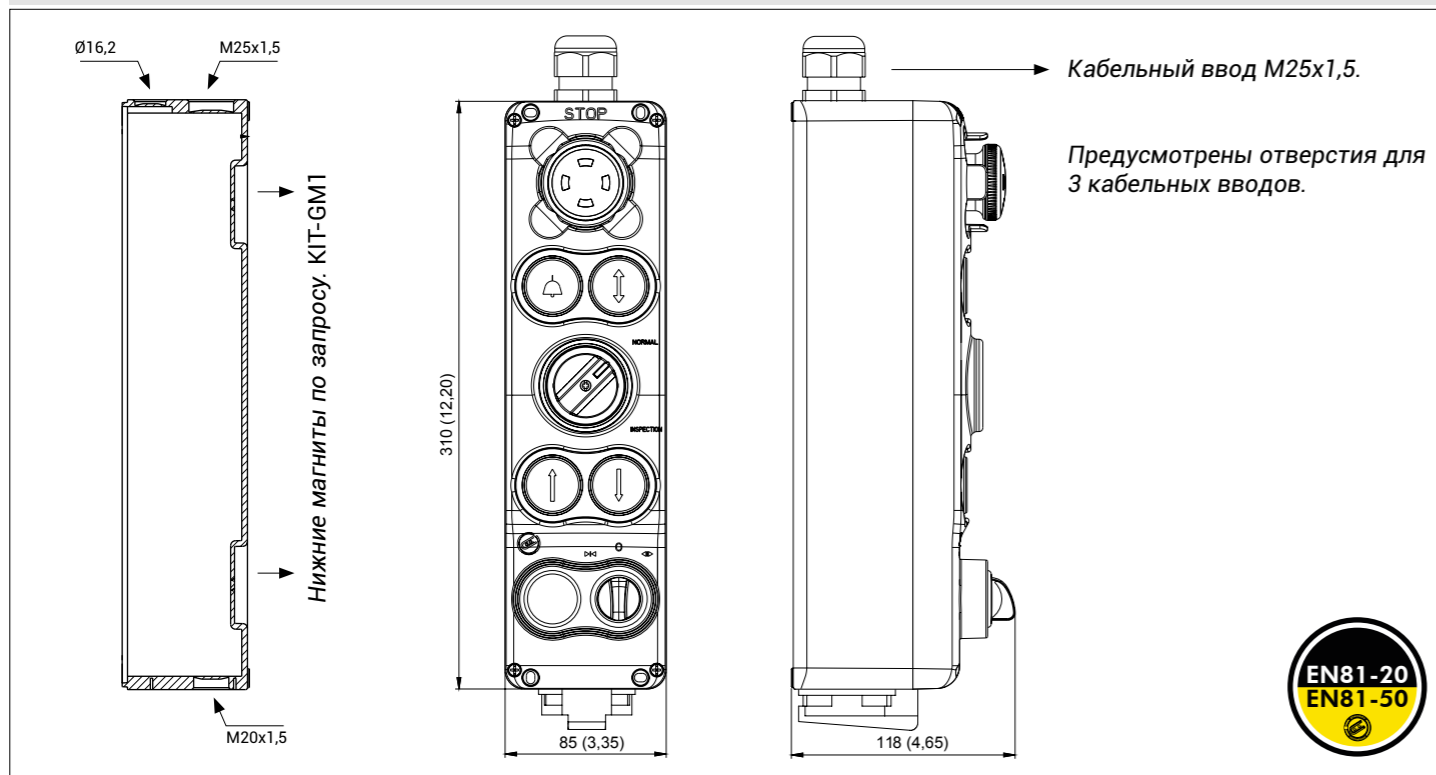


ОПИСАНИЕ	СХЕМА	КОНТАКТЫ	КОД
Розетка 16 А с заземл. контактом			<b>GMS309/EU</b>
Розетка Cenelec			<b>GMS309/FR</b>
Розетка стандарта США			<b>GMS309/US</b>
Розетка стандарта Швейцарии			<b>GMS309/SW</b>
Розетка стандарта Великобритании			<b>GMS309/UK</b>
Розетка стандарта Австралии и Китая			<b>GMS309/CH</b>
Кнопка аварийной остановки EN ISO 13850 $\varnothing 40$ нажимная - вытяжная, с индикатором		1 НР	
Кнопка ХОД утапливаемая, с самовозвратом, синяя		1 НЗ	
Кнопка ВВЕРХ утапливаемая, с самовозвратом, белая		1 НЗ	
Кулачковый переключатель 1-2 Переключение 90°		1 НЗ+1 НР	
Кнопка ТРЕВОГА утапливаемая, с самовозвратом, желтая		1 НЗ	
Кнопка ВНИЗ утапливаемая, с самовозвратом, черная		1 НЗ	
Кулачковый переключатель 0-1 Переключение 90°		1 НЗ	
Кожух для настенного кронштейна ВХОДИТ В КОМПЛЕКТ. Полипропилен			<b>16000075</b>

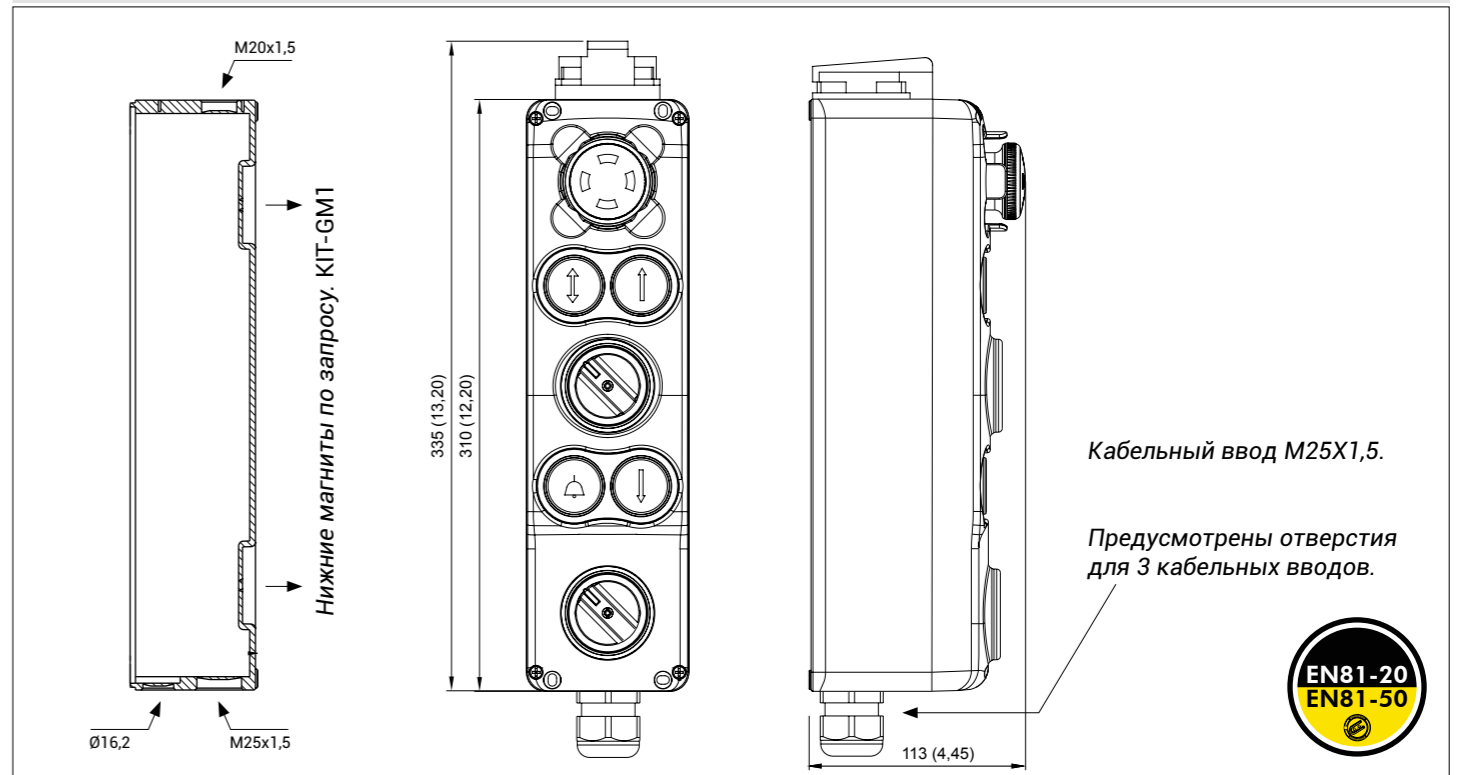


IP54

ТЕХНИЧЕСКИЙ ЧЕРТЕЖ – GM756/..



ТЕХНИЧЕСКИЙ ЧЕРТЕЖ – GMS309/..

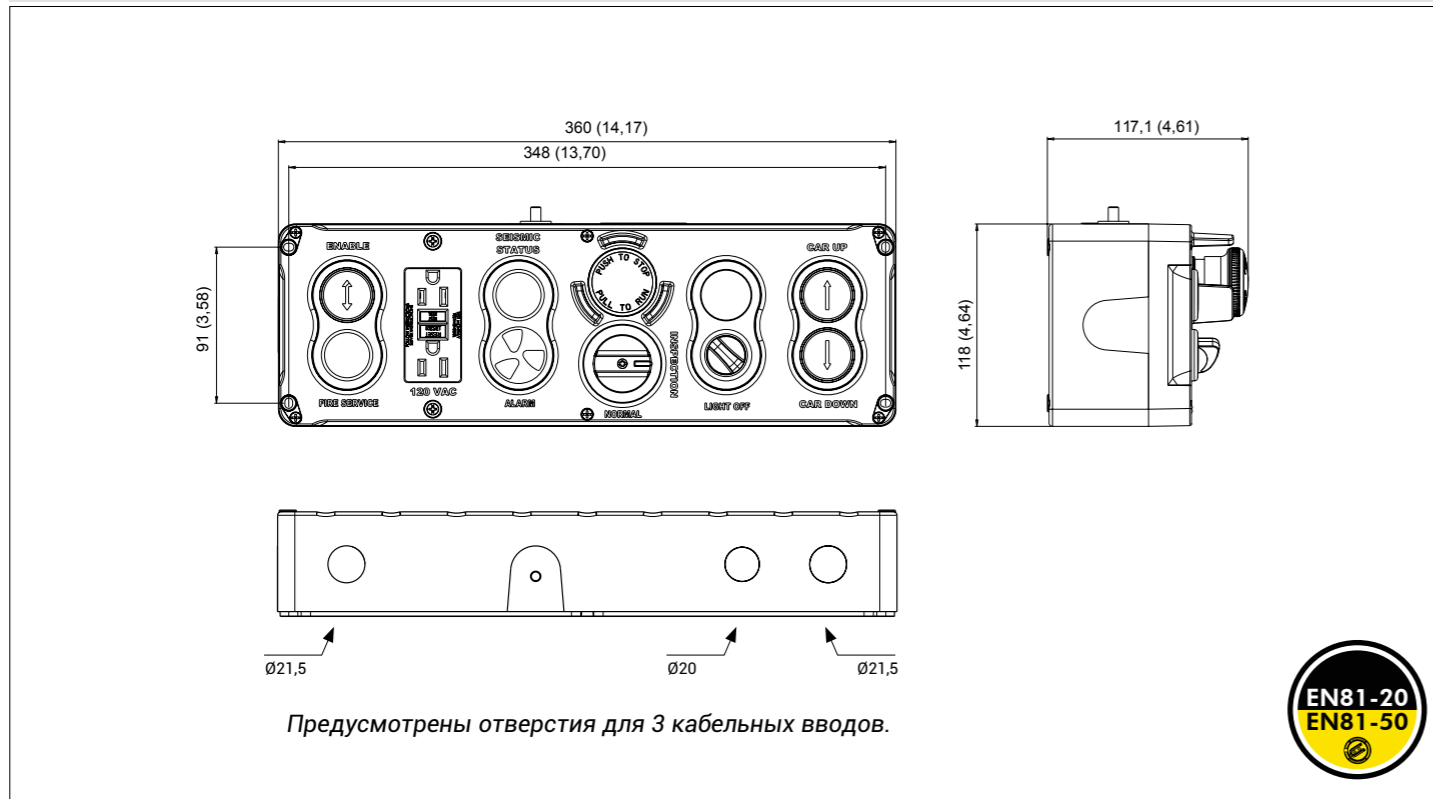


ОПИСАНИЕ	СХЕМА	КОНТАКТЫ	КОД
Кнопка ХОД утапливаемая, с самовозвратом, синяя		1 НЗ	<b>GMS305</b>  
Светодиодный индикатор контрольной лампы красный цвет	24 В перем./пост. тока		
Розетка GFCI 15 А, 125 В			
Светодиодный индикатор контрольной лампы желтый цвет	24 В перем./пост. тока		
СИРЕНА 30 - 120 В перем. тока			
Кнопка аварийной остановки EN ISO 13850 $\phi 40$ нажать=останов, вытянуть=продолжить работу	2X	2PCW010SS + 1 НЗ	
Кулачковый переключатель 0-1, нормальный режим и ревизия Переключение 90°		2 НЗ+2 НР	
Заглушки черный цвет			
Селектор 0-1 2 положения, черный и белый индикатор	ВЫКЛ. 0 ВКЛ.	1 НЗ	
Кнопка ВВЕРХ утапливаемая, с самовозвратом, белая		1 НЗ	
Кнопка ВНИЗ утапливаемая, с самовозвратом, черная		1 НЗ	



IP54

ТЕХНИЧЕСКИЙ ЧЕРТЕЖ – GMS305

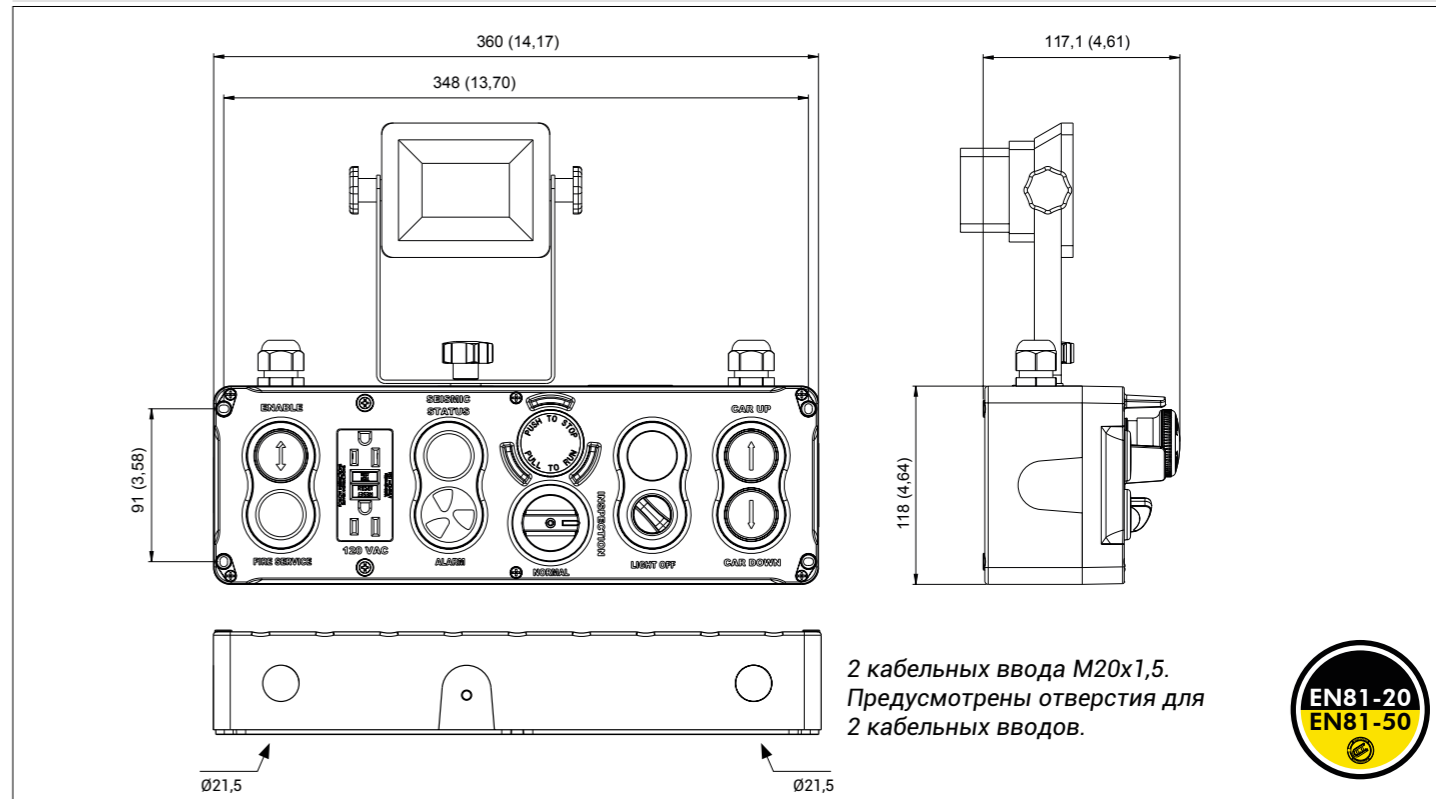


ОПИСАНИЕ	СХЕМА	КОНТАКТЫ	КОД
СВЕТОДИДНАЯ ЛАМПА 12 Вт, 1000 лм, 120 В			<b>GMS312</b>  
Кнопка ХОД утапливаемая, с самовозвратом, синяя		1 НЗ	
Светодиодный индикатор контрольной лампы красный цвет	24 В перем./пост. тока		
Розетка GFCI 15 А, 125 В			
Светодиодный индикатор контрольной лампы желтый цвет	24 В перем./пост. тока		
СИРЕНА 30 - 120 В перем. тока			
Кнопка аварийной остановки EN ISO 13850 $\phi 40$ нажать=останов, вытянуть=продолжить работу	2X	2PCW010SS + 1 НЗ	
Кулачковый переключатель 0-1, нормальный режим и ревизия Переключение 90°		2 НЗ+2 НР	
Заглушки черный цвет			
Селектор 0-1 2 положения, черный и белый индикатор	ВЫКЛ. 0 ВКЛ.	1 НЗ	
Кнопка ВВЕРХ утапливаемая, с самовозвратом, белая		1 НЗ	
Кнопка ВНИЗ утапливаемая, с самовозвратом, черная		1 НЗ	



IP54

ТЕХНИЧЕСКИЙ ЧЕРТЕЖ – GMS312



ОПИСАНИЕ	СХЕМА	КОНТАКТЫ	КОД
Кнопка аварийной остановки EN ISO 13850 $\varnothing 40$ повернуть для разблокировки		2 HP	
Кнопка ТРЕВОГА утапливаемая, с самовозвратом, желтая		1 НЗ	
Кнопка ВВЕРХ утапливаемая, с самовозвратом, белая		2NO-1NC	
Кнопка ХОД утапливаемая, с самовозвратом, синяя		2 НЗ	
Кнопка ВНИЗ утапливаемая, с самовозвратом, черная		2 НЗ+1 HP	
Кулачковый переключатель 1-2, нормальный режим и ревизия Переключение 90°		3 НЗ+3 HP	
Розетка 16 А с заземл. контактом		<b>GM412/EU</b>	
Розетка Cenelec		<b>GM412/FR</b>	
Розетка стандарта США		<b>GM412/US</b>	
Розетка стандарта Швейцарии		<b>GM412/SW</b>	
Розетка стандарта Великобритании		<b>GM412/UK</b>	
Розетка стандарта Австралии и Китая		<b>GM412/CH</b>	



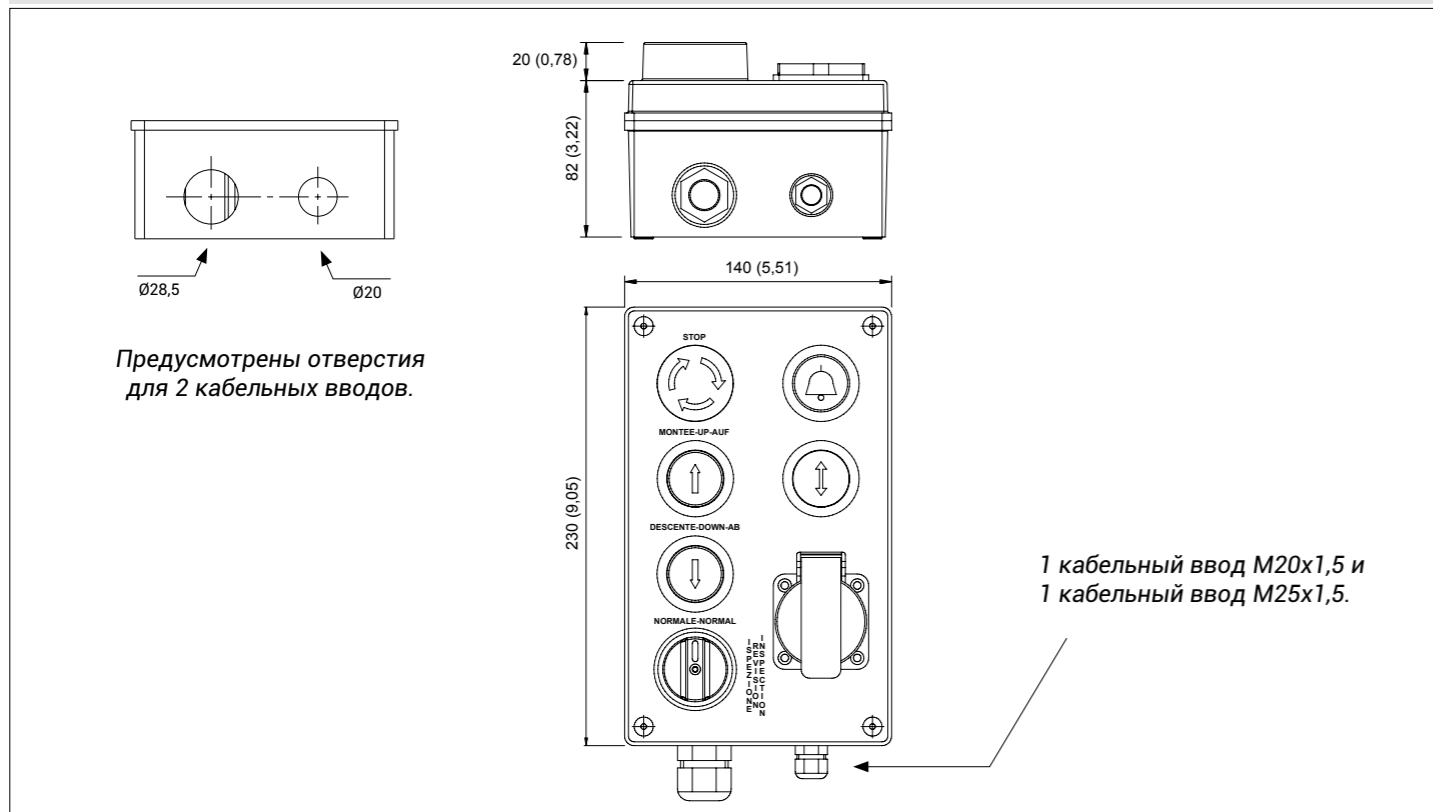
IP54

ОПИСАНИЕ	СХЕМА	КОНТАКТЫ	КОД
Кулачковый переключатель 1-2, нормальный режим и ревизия Переключение 90°		3 НЗ+3 HP	
Кнопка ВВЕРХ утапливаемая, с самовозвратом, белая		2 НЗ+1 HP	
Кнопка ХОД утапливаемая, с самовозвратом, синяя		2 НЗ	
Кнопка ВНИЗ утапливаемая, с самовозвратом, черная		2 НЗ+1 HP	
Светодиодный индикатор контрольной лампы белый цвет		12 В перем./пост. тока	
Кнопка аварийной остановки EN ISO 13850 $\varnothing 30$ повернуть для разблокировки		1 HP	
Кнопка ТРЕВОГА утапливаемая, с самовозвратом, желтая		1 НЗ	
Розетка 16 А с заземл. контактом		<b>GM822/EU</b>	
Розетка Cenelec		<b>GM822/FR</b>	
Розетка стандарта США		<b>GM822/US</b>	
Розетка стандарта Швейцарии		<b>GM822/SW</b>	
Розетка стандарта Великобритании		<b>GM822/UK</b>	
Розетка стандарта Австралии и Китая		<b>GM822/CH</b>	

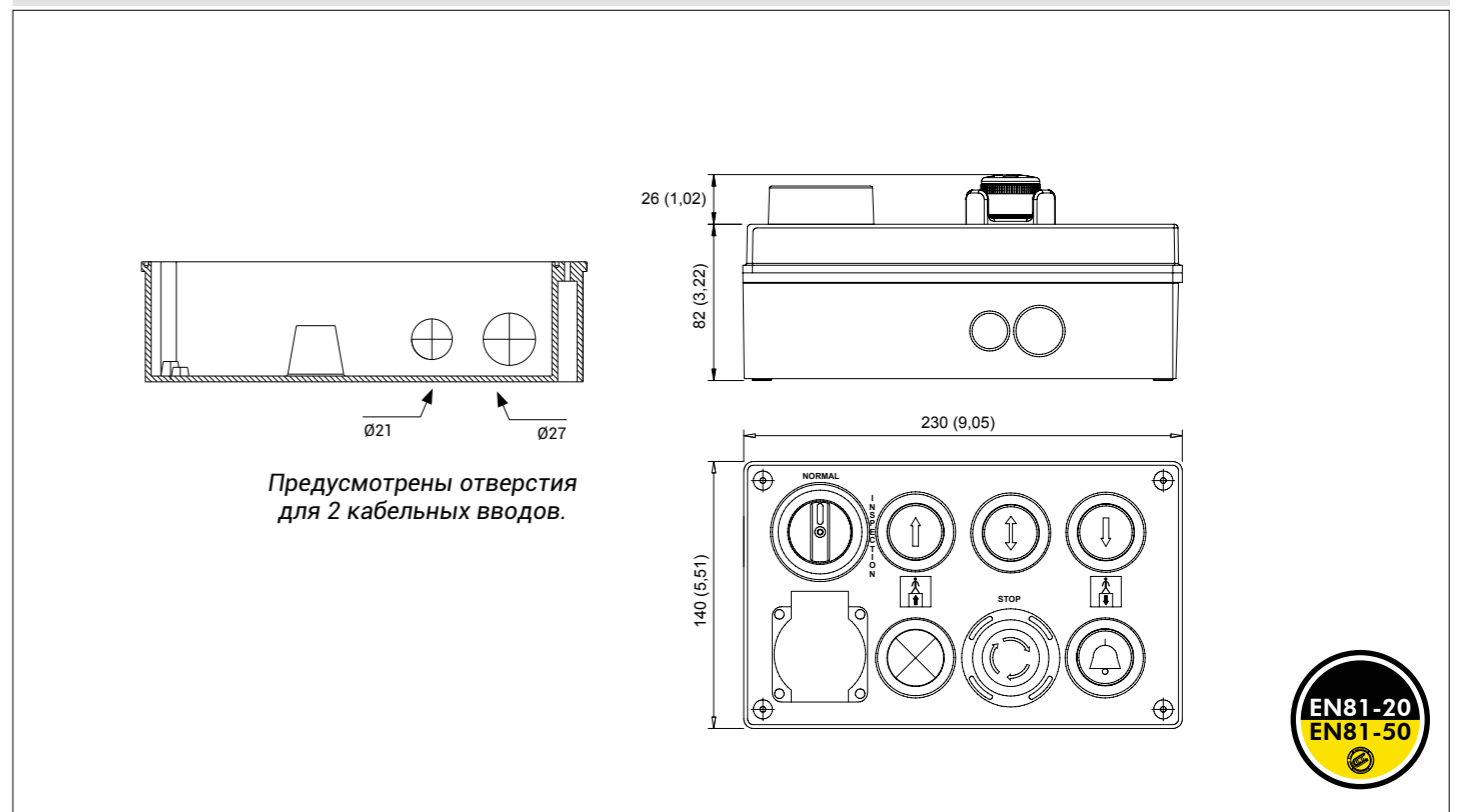


IP54

ТЕХНИЧЕСКИЙ ЧЕРТЕЖ – GM412/..



ТЕХНИЧЕСКИЙ ЧЕРТЕЖ – GM822/..

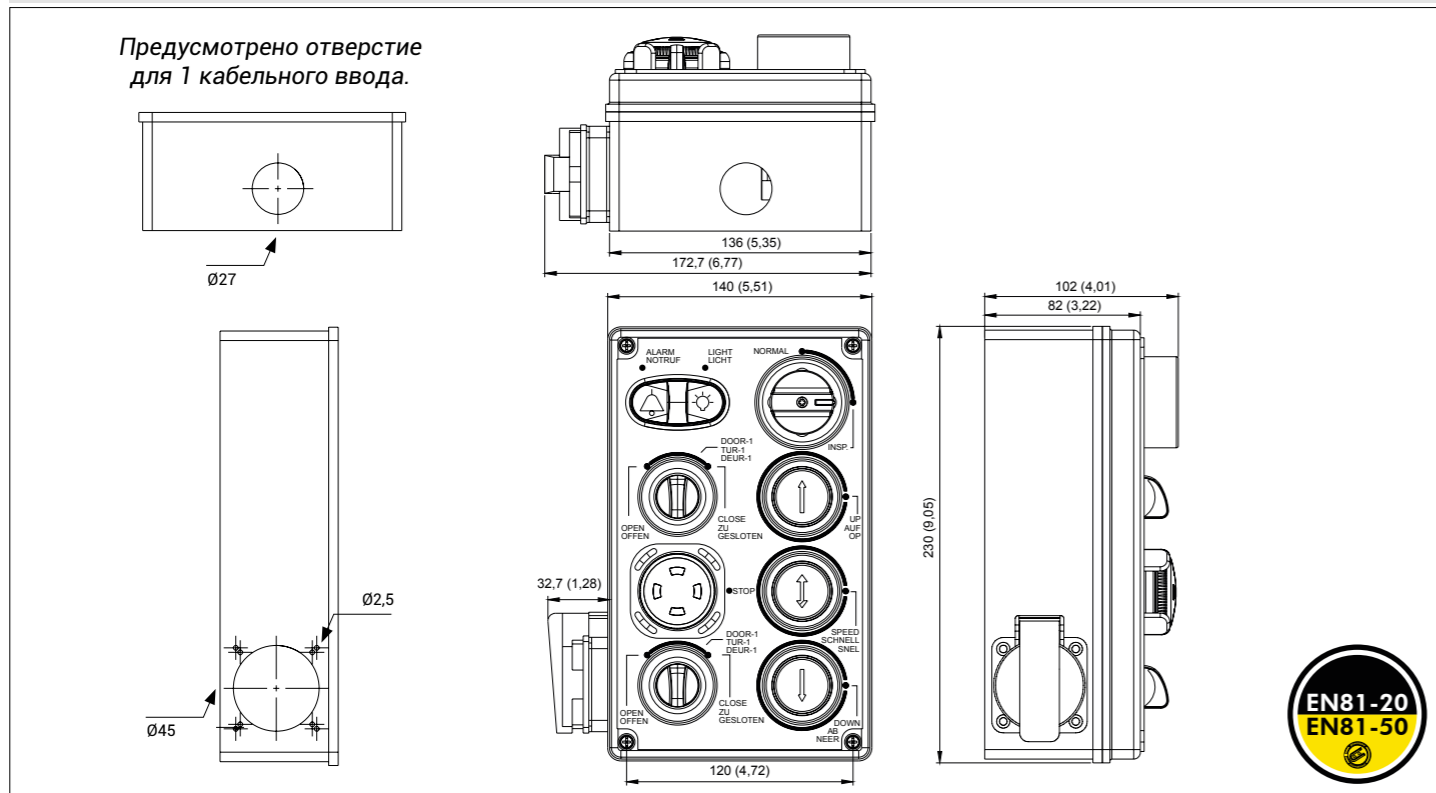


ОПИСАНИЕ	СХЕМА	КОНТАКТЫ	КОД
Двойная кнопка ТРЕВОГА/ОСВЕЩЕНИЕ утапливаемая, с самовозвратом, желтая/черная		1 НЗ+1 НЗ	 IP54
Кулачковый переключатель 1-2, нормальный режим и ревизия Переключение 90°		2NO+4NC	
Селектор 1-0-2 3 положения, возврат в 0		1 НЗ+1 НЗ	
Кнопка ВВЕРХ утапливаемая, с самовозвратом, белая		2 НЗ	
Кнопка аварийной остановки EN ISO 13850 ø40 нажимная - вытяжная, с индикатором		1 НР	
Кнопка СИНЯЯ утапливаемая, с самовозвратом, синяя		1 НЗ	
Селектор 1-0-2 3 положения, возврат в 0		1 НЗ+1 НЗ	
Кнопка ВНИЗ утапливаемая, с самовозвратом, черная		2 НЗ	
Розетка 16 А с заземл. контактом		<b>GM321/EU</b>	
Розетка Cenelec		<b>GM321/FR</b>	
Розетка стандарта США		<b>GM321/US</b>	
Розетка стандарта Швейцарии		<b>GM321/SW</b>	
Розетка стандарта Великобритании		<b>GM321/UK</b>	
Розетка стандарта Австралии и Китая		<b>GM321/CH</b>	



IP54

ТЕХНИЧЕСКИЙ ЧЕРТЕЖ - GM321/..

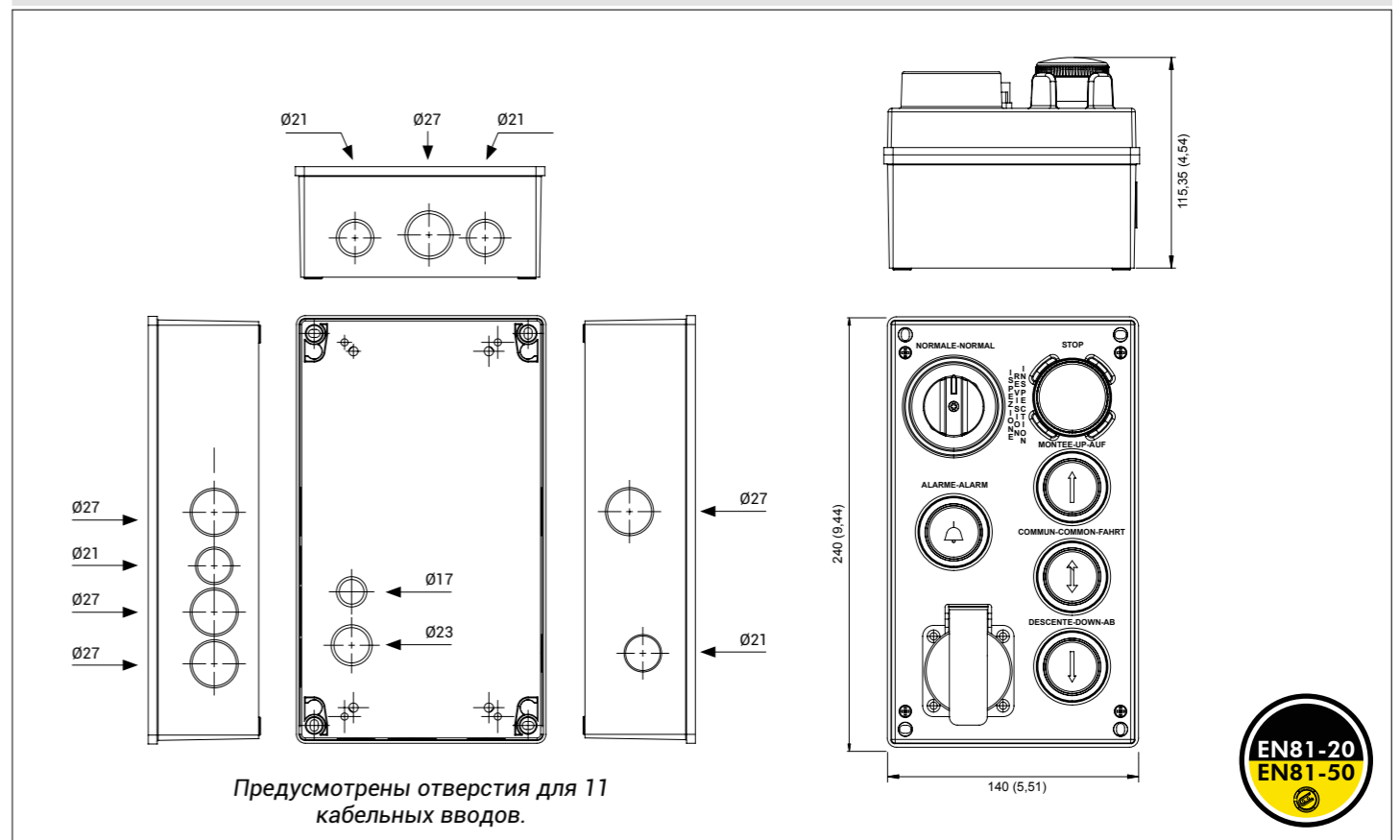


ОПИСАНИЕ	СХЕМА	КОНТАКТЫ	КОД
Кулачковый переключатель 1-2, нормальный режим и ревизия Переключение 90°		3 НЗ+3 НР	 IP54
Кнопка аварийной остановки EN ISO 13850 ø40 нажимная - вытяжная		1 НР	
Кнопка ТРЕВОГА утапливаемая, с самовозвратом, желтая		1 НЗ	
Кнопка ВВЕРХ утапливаемая, с самовозвратом, белая		1 НЗ	
Кнопка ХОД утапливаемая, с самовозвратом, синяя		1 НЗ	
Кнопка ВНИЗ утапливаемая, с самовозвратом, черная		1 НЗ	
Розетка 16 А с заземл. контактом		<b>GM455/EU</b>	
Розетка Cenelec		<b>GM455/FR</b>	
Розетка стандарта США		<b>GM455/US</b>	
Розетка стандарта Швейцарии		<b>GM455/SW</b>	
Розетка стандарта Великобритании		<b>GM455/UK</b>	
Розетка стандарта Австралии и Китая		<b>GM455/CH</b>	



IP54

ТЕХНИЧЕСКИЙ ЧЕРТЕЖ – GM455/..



ОПИСАНИЕ	СХЕМА	КОНТАКТЫ	КОД
Кнопка аварийной остановки EN ISO 13850 $\varnothing 40$ нажимная - вытяжная		2 PCW010SS	<b>GM261</b>
Кнопка ХОД утапливаемая, с самовозвратом, синяя		2 НЗ	
Кнопка ВВЕРХ утапливаемая, с самовозвратом, белая		2 НЗ	
Кнопка ТРЕВОГА утапливаемая, с самовозвратом, желтая		1 НЗ	
Кнопка ВНИЗ утапливаемая, с самовозвратом, черная		2 НЗ	
Кулачковый переключатель 1-2, нормальный режим и ревизия Переключение 90°		2 НЗ+2 НР	

IP65

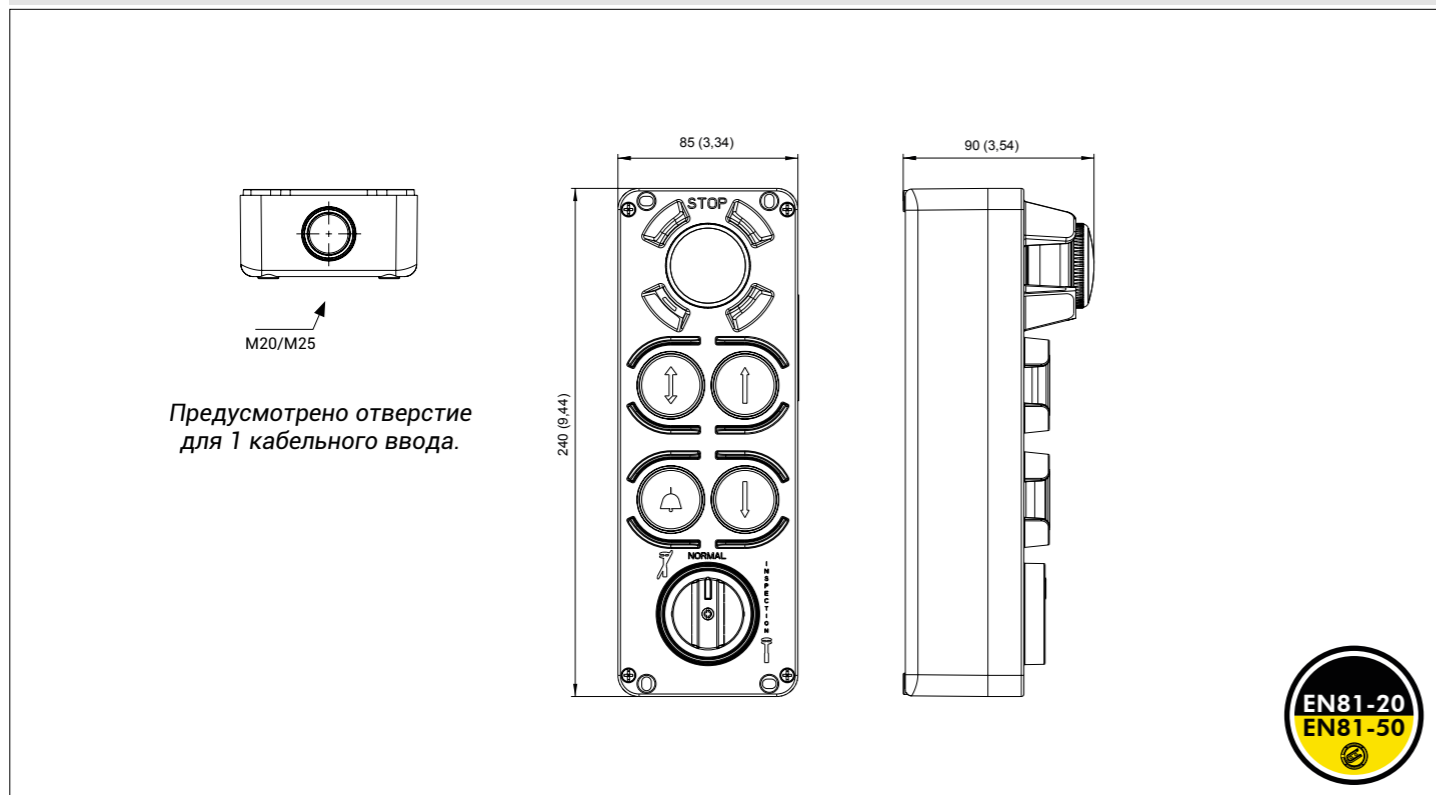


ОПИСАНИЕ	СХЕМА	КОНТАКТЫ	КОД
Кулачковый переключатель 1-2, нормальный режим и ревизия Переключение 90°		2 НЗ+2 НР	<b>GM262</b>
Кнопка ХОД утапливаемая, с самовозвратом, синяя		2 НЗ	
Кнопка ТРЕВОГА утапливаемая, с самовозвратом, желтая		1 НЗ	
Кнопка ВВЕРХ утапливаемая, с самовозвратом, белая		2 НЗ	
Кнопка ВНИЗ утапливаемая, с самовозвратом, черная		2 НЗ	
Кнопка аварийной остановки EN ISO 13850 $\varnothing 40$ нажимная - вытяжная		2 PCW010SS	

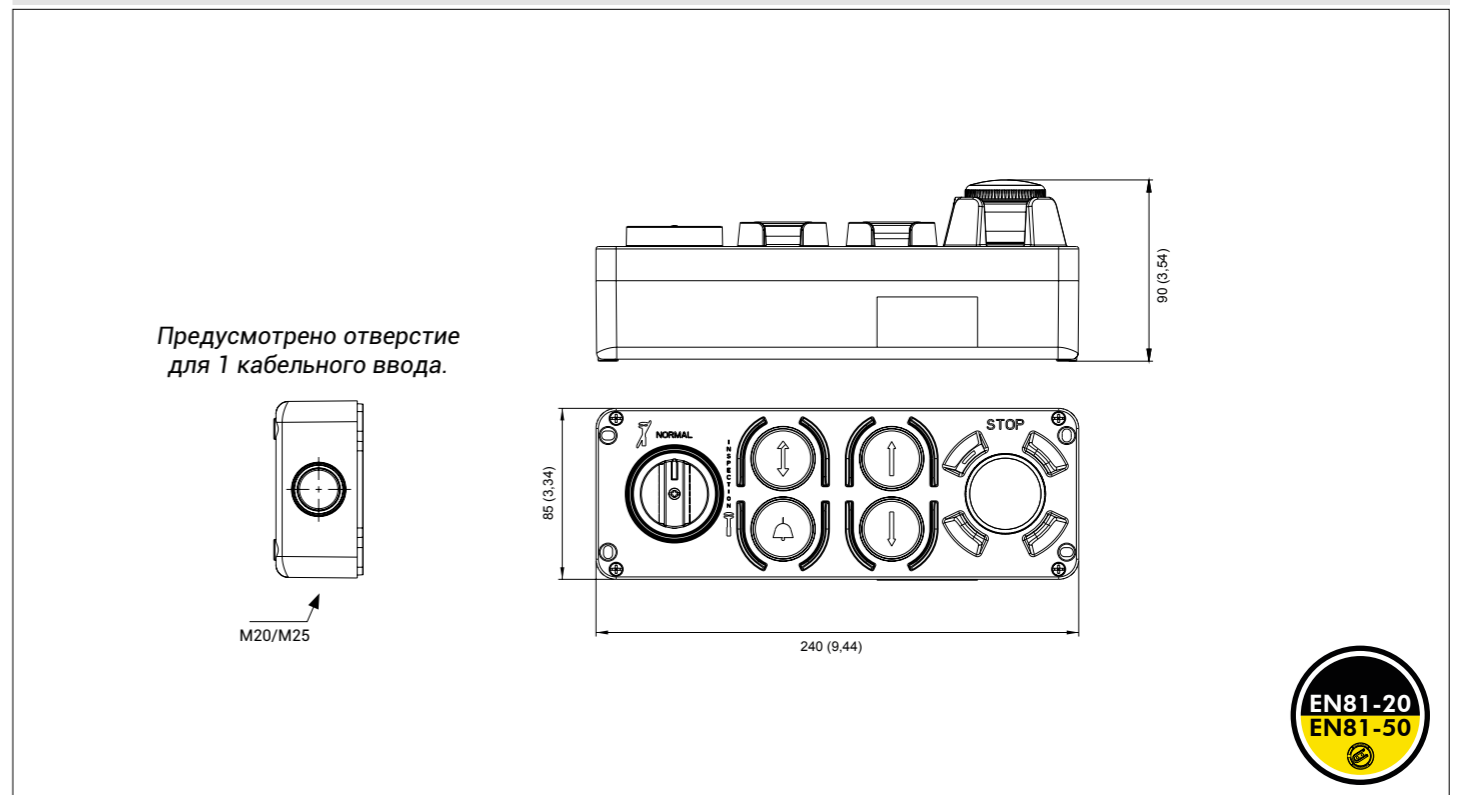
IP65



ТЕХНИЧЕСКИЙ ЧЕРТЕЖ – GM261



ТЕХНИЧЕСКИЙ ЧЕРТЕЖ – GM262





ОПИСАНИЕ	СХЕМА	КОНТАКТЫ	КОД
СВЕТОДИОДНАЯ ЛАМПА 12 Вт, 1000 лм, 120 В			<b>GM263</b>
Кнопка аварийной остановки EN ISO 13850 Ø40 нажимная - вытяжная		2 PCW010SS	
Кнопка ХОД утапливаемая, с самовозвратом, синяя		2 НЗ	
Кнопка ВВЕРХ утапливаемая, с самовозвратом, белая		2 НЗ	
Селектор 0-1 2 положения, черный и белый индикатор	ВЫКЛ. 0 ВКЛ. 	1 НЗ	
Кнопка ВНИЗ утапливаемая, с самовозвратом, черная		2 НЗ	
Кулачковый переключатель 1-2, нормальный режим и ревизия Переключение 90°		2 НЗ+2 НР	



IP65 □



НОВЫЙ

ОПИСАНИЕ	СХЕМА	КОНТАКТЫ	КОД
Кнопка СИНЯЯ утапливаемая, с самовозвратом, синяя		1 НЗ	<b>GMS03</b>
Кулачковый переключатель 1-2 Переключение 90°		1 НЗ+1 НР	
Кнопка ВВЕРХ утапливаемая, с самовозвратом, черная		1 НЗ+1 НР	
Кнопка ЧЕРНАЯ черный цвет		1 НЗ	
Кнопка ВНИЗ утапливаемая, с самовозвратом, черная		1 НЗ+1 НР	
Кнопка аварийной остановки EN ISO 13850 Ø40 повернуть для разблокировки		1 НР	
Кнопка ЗЕЛЕНАЯ зеленый цвет		1 НЗ	
Розетка 16 А с заземл. контактом Розетка стандарта США			

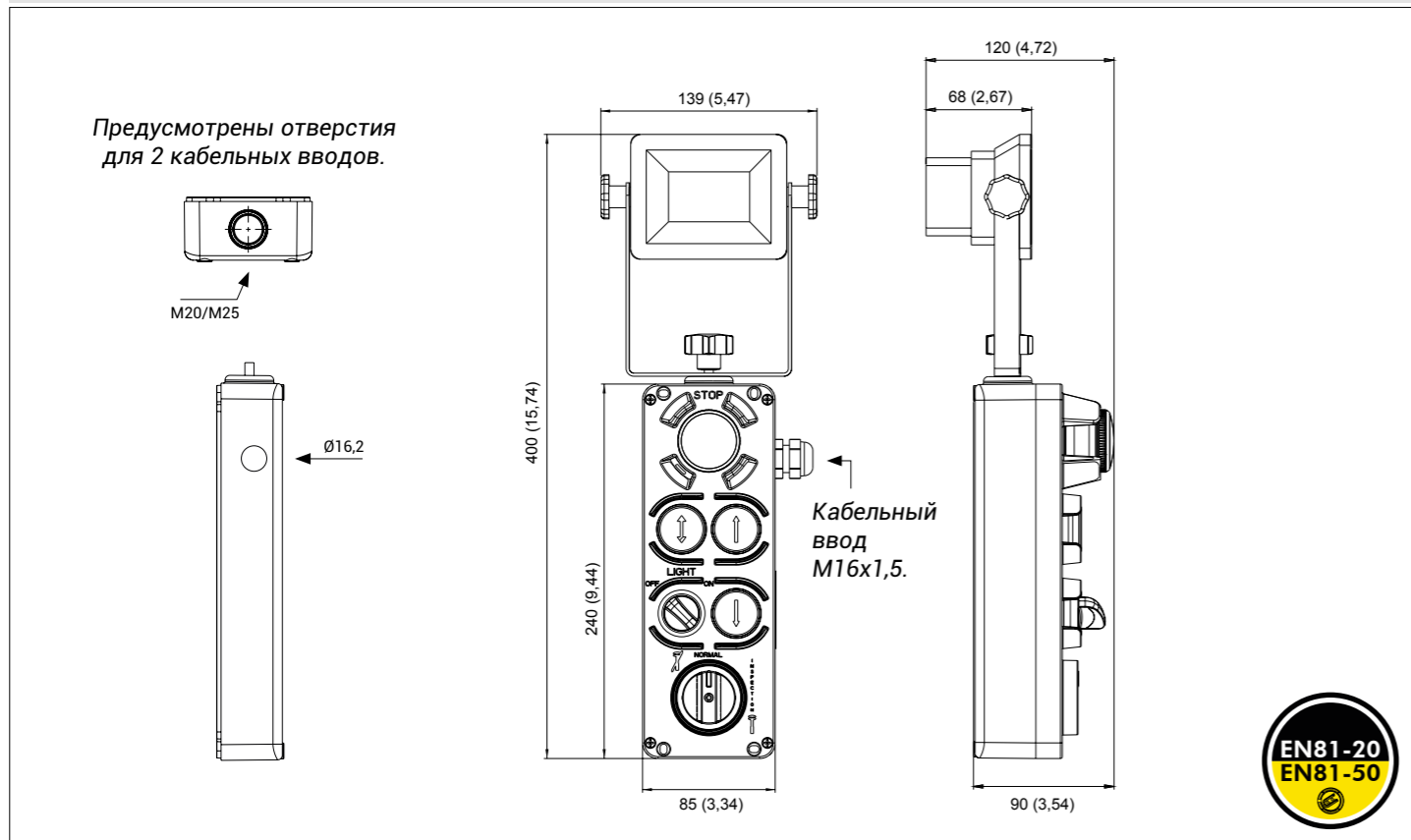


IP54 □

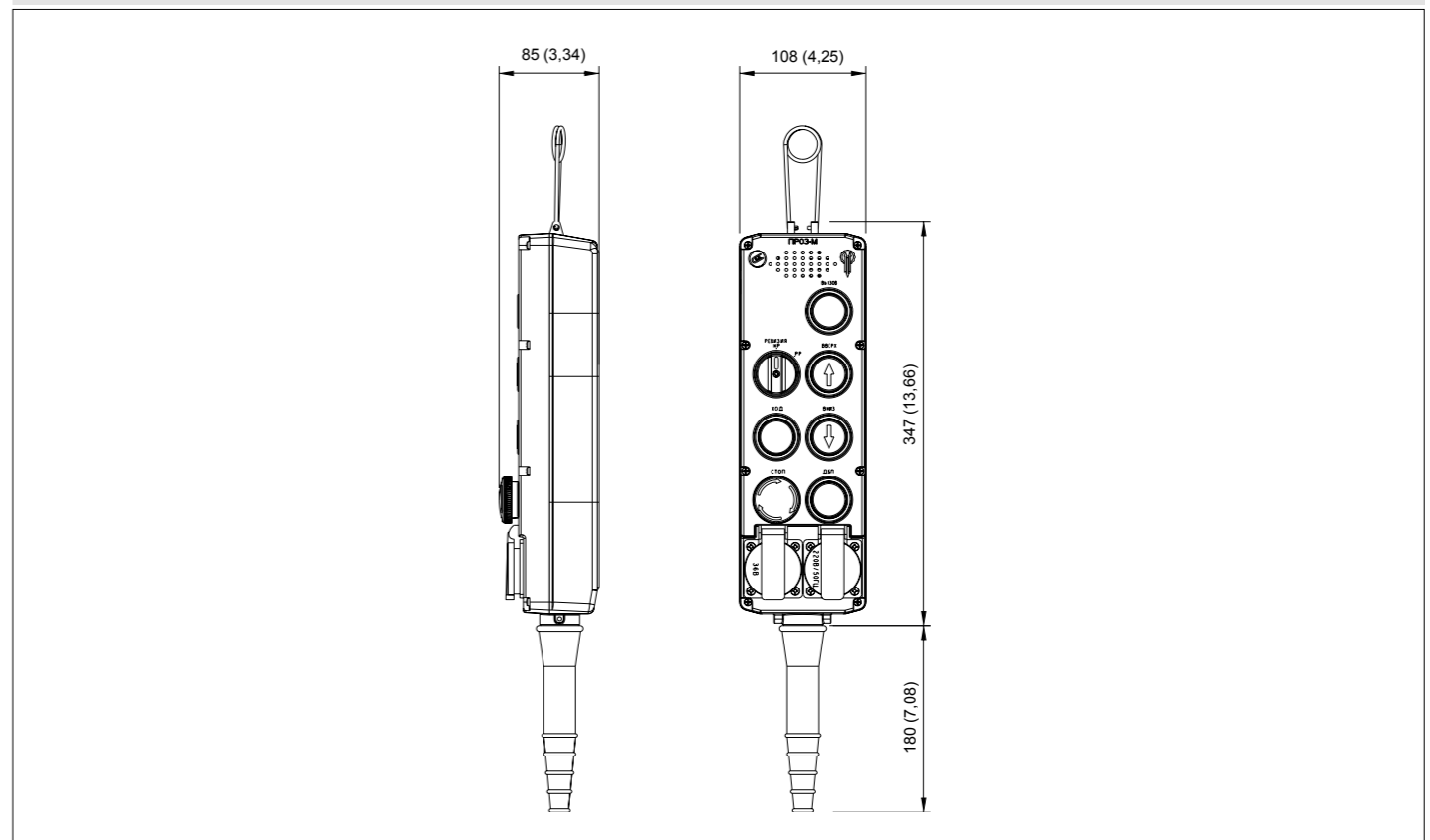


GMS03 поставляется не в сборке, однако для всех постов ревизии по запросу возможна поставка в сборке.

ТЕХНИЧЕСКИЙ ЧЕРТЕЖ – GM263



ТЕХНИЧЕСКИЙ ЧЕРТЕЖ – GMS03



ОПИСАНИЕ	СХЕМА	КОНТАКТЫ	КОД
Кнопка аварийной остановки EN ISO 13850 $\varnothing$ 40 повернуть для разблокировки		1 НР	<b>GM442N</b>
Кнопка ВВЕРХ утапливаемая, с самовозвратом, белая		2 НЗ	
Кнопка ВНИЗ утапливаемая, с самовозвратом, черная		2 НЗ	
Кулачковый переключатель 1-0-2, нормальный режим и ревизия Переключение 90°		2 НЗ+2 НР	



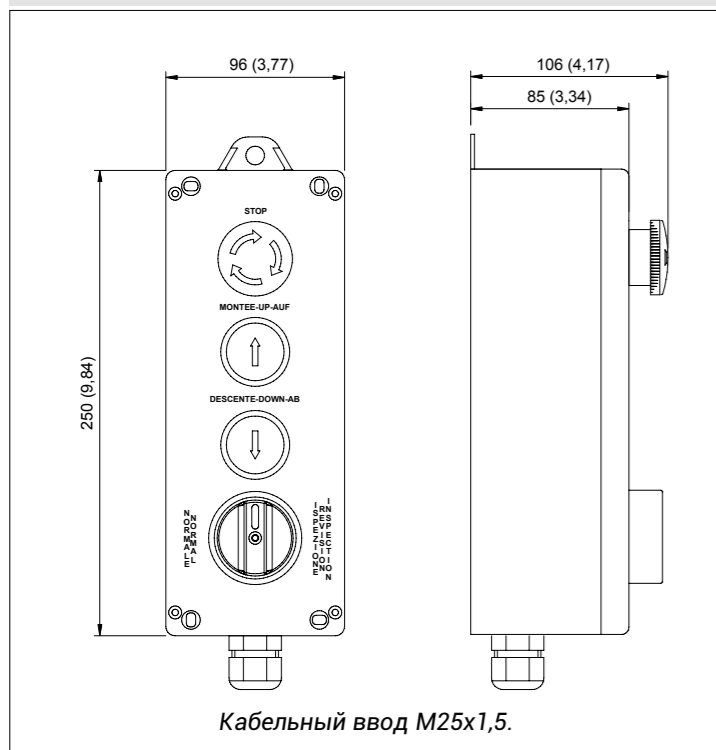
ОПИСАНИЕ	СХЕМА	КОНТАКТЫ	КОД
Кнопка аварийной остановки EN ISO 13850 $\varnothing$ 40 повернуть для разблокировки		1 НР	<b>GM444N</b>
Кнопка ВВЕРХ утапливаемая, с самовозвратом, белая		2 НЗ	
Кнопка ВНИЗ утапливаемая, с самовозвратом, черная		2 НЗ	
Кулачковый переключатель 1-2, нормальный режим и ревизия Переключение 90°		2 НЗ+2 НР	



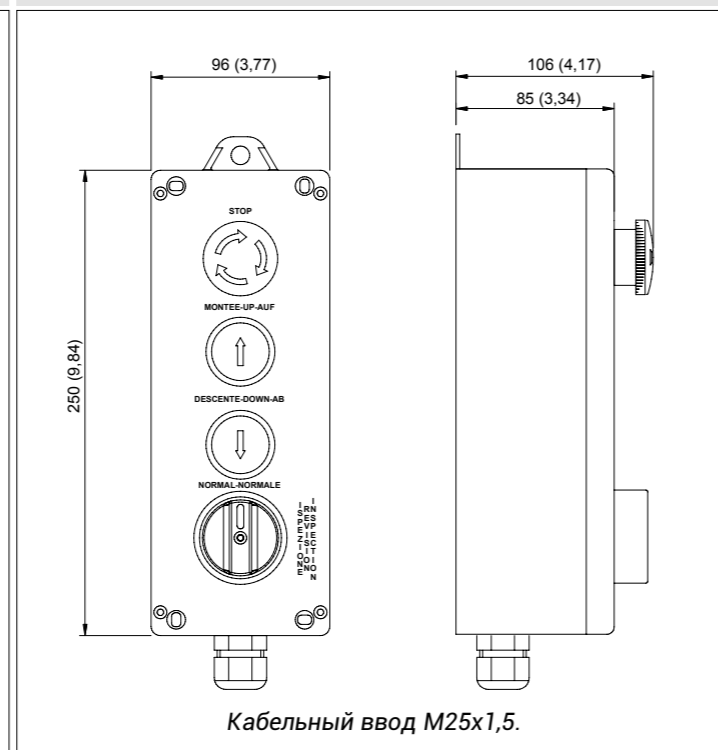
ОПИСАНИЕ	СХЕМА	КОНТАКТЫ	КОД
Кнопка аварийной остановки EN ISO 13850 $\varnothing$ 40 повернуть для разблокировки		1 НР	<b>GM441N/..</b>
Кнопка ВВЕРХ утапливаемая, с самовозвратом, белая		2 НЗ	
Кнопка ВНИЗ утапливаемая, с самовозвратом, черная		2 НЗ	
Кулачковый переключатель 1-2, нормальный режим и ревизия Переключение 90°		2 НЗ+2 НР	
Розетка 16 А с заземл. контактом			<b>GM441N/EU</b>
Розетка Cenelec			<b>GM441N/FR</b>
Розетка стандарта США			<b>GM441N/US</b>
Розетка стандарта Швейцарии			<b>GM441N/SW</b>
Розетка стандарта Великобритании			<b>GM441N/UK</b>
Розетка стандарта Австралии и Китая			<b>GM441N/CH</b>



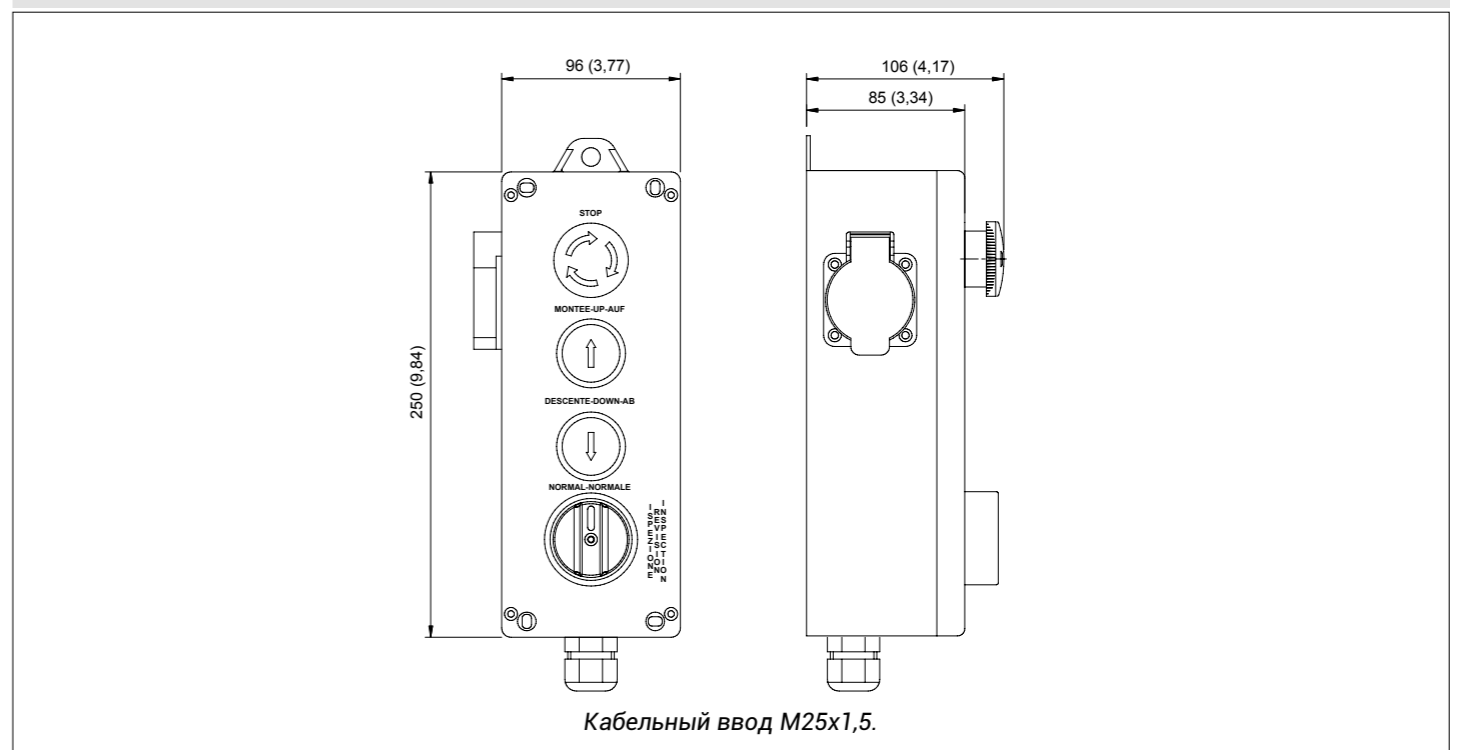
ТЕХНИЧЕСКИЙ ЧЕРТЕЖ – GM442N



ТЕХНИЧЕСКИЙ ЧЕРТЕЖ – GM444N



ТЕХНИЧЕСКИЙ ЧЕРТЕЖ – GM441N/..



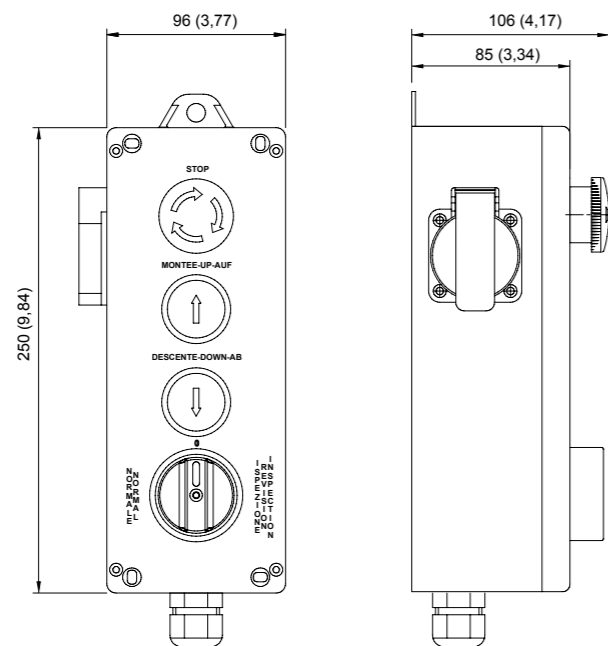
ОПИСАНИЕ	СХЕМА	КОНТАКТЫ	КОД
Кнопка аварийной остановки EN ISO 13850 $\phi 40$ повернуть для разблокировки		1 НР	
Кнопка ВВЕРХ утапливаемая, с самовозвратом, белая		2 НЗ	
Кнопка ВНИЗ утапливаемая, с самовозвратом, черная		2 НЗ	
Кулачковый переключатель 1-0-2, нормальный режим и ревизия Переключение 90°		2 НЗ+2 НР	
Розетка 16 А с заземл. контактом			<b>GM445N/EU</b>
Розетка Cenelec			<b>GM445N/FR</b>
Розетка стандарта США			<b>GM445N/US</b>
Розетка стандарта Швейцарии			<b>GM445N/SW</b>
Розетка стандарта Великобритании			<b>GM445N/UK</b>
Розетка стандарта Австралии и Китая			<b>GM445N/CH</b>



IP54



ТЕХНИЧЕСКИЙ ЧЕРТЕЖ – GM445N/..



Кабельный ввод M25x1,5.

ОПИСАНИЕ	СХЕМА	КОНТАКТЫ	КОД
Кнопка ВВЕРХ утапливаемая, с самовозвратом, белая		2 НЗ	
Кнопка аварийной остановки EN ISO 13850 $\phi 40$ повернуть для разблокировки		2 НР	
Кнопка ВНИЗ утапливаемая, с самовозвратом, черная		2 НЗ	
Кулачковый переключатель 1-2, нормальный режим и ревизия		3 НЗ+3 НР	
Кнопка ТРЕВОГА утапливаемая, с самовозвратом, желтая		1 НЗ+1 НР	
Розетка 16 А с заземл. контактом			<b>GM660/EU</b>
Розетка Cenelec			<b>GM660/FR</b>
Розетка стандарта США			<b>GM660/US</b>
Розетка стандарта Швейцарии			<b>GM660/SW</b>
Розетка стандарта Великобритании			<b>GM660/UK</b>
Розетка стандарта Австралии и Китая			<b>GM660/CH</b>

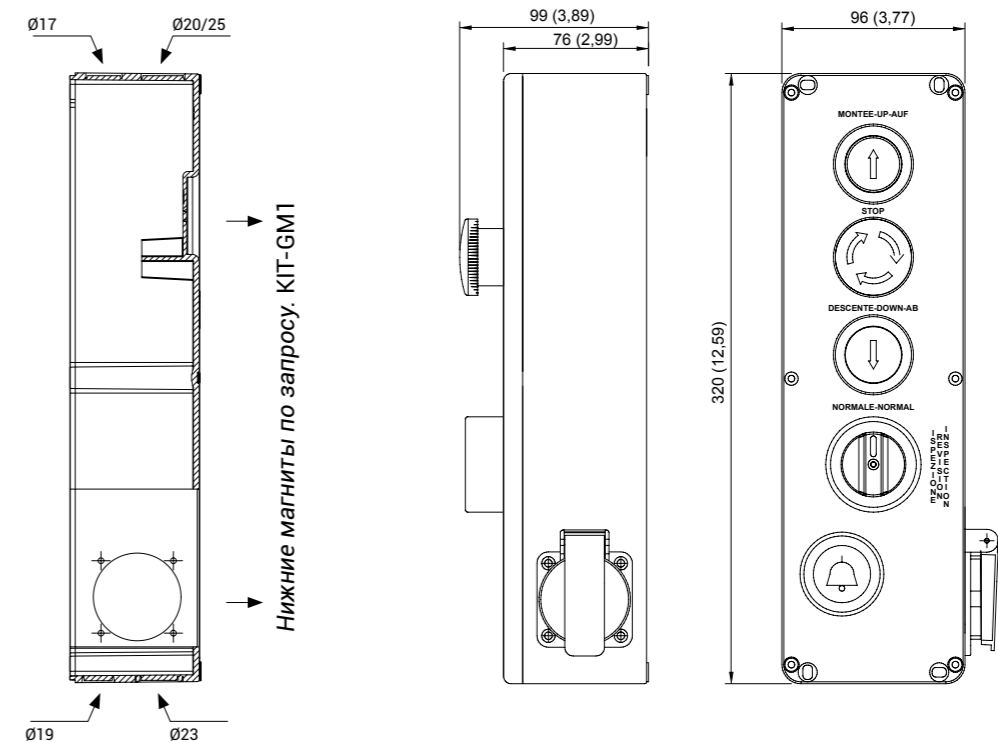


IP54



ТЕХНИЧЕСКИЙ ЧЕРТЕЖ – GM660/..

Предусмотрены отверстия для 4 кабельных вводов.



Нижние магниты по запросу. КИТ-GM1

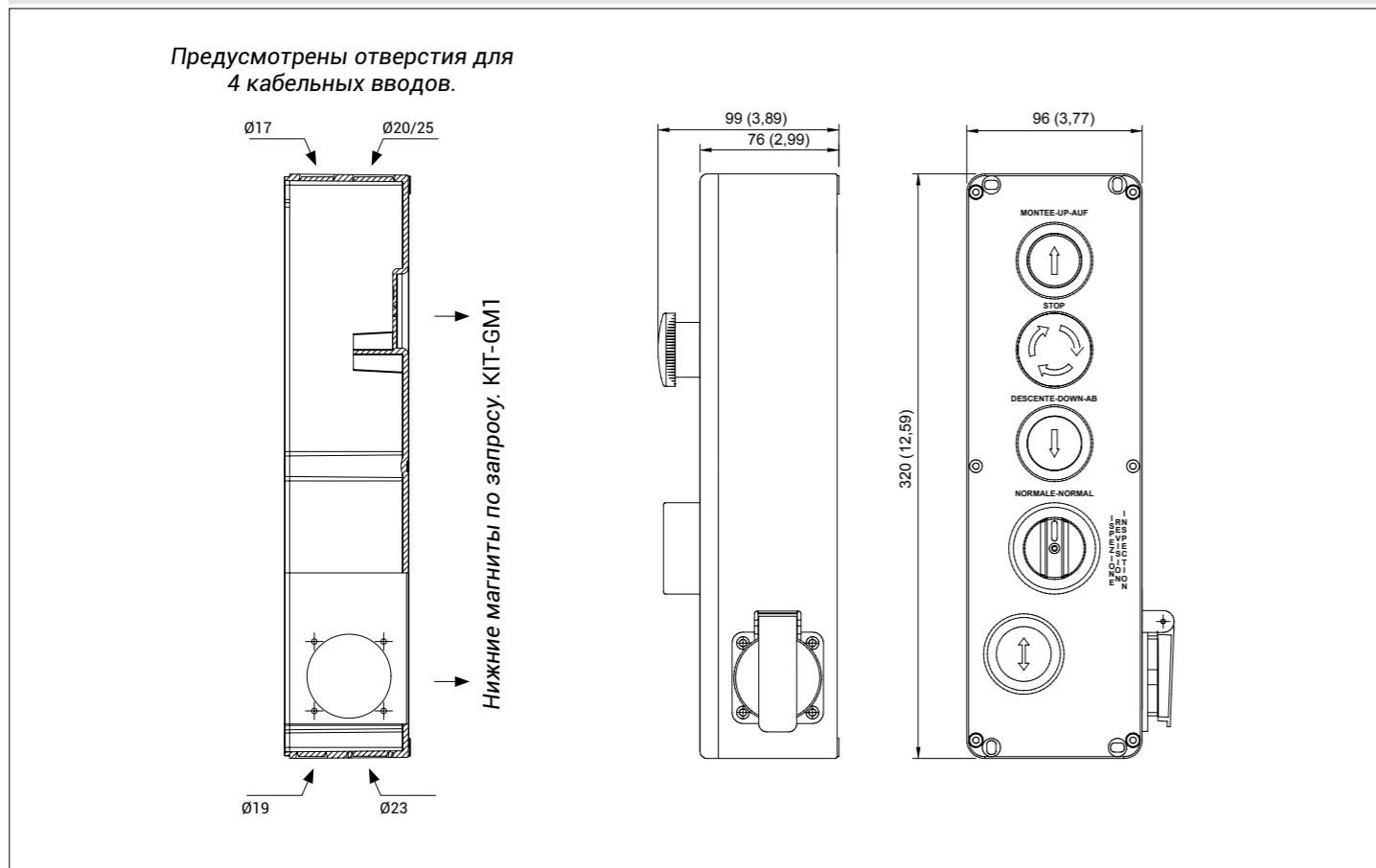
ОПИСАНИЕ	СХЕМА	КОНТАКТЫ	КОД
↑ Кнопка ВВЕРХ утапливаемая, с самовозвратом, белая		2 НЗ	 IP54
● Кнопка аварийной остановки EN ISO 13850 ø40 повернуть для разблокировки		2 НР	
↓ Кнопка ВНИЗ утапливаемая, с самовозвратом, черная		2 НЗ	
☑ Кулачковый переключатель 1-2, нормальный режим и ревизия Переключение 90°		3 НЗ+3 НР	
⬇ Кнопка ХОД утапливаемая, с самовозвратом, синяя		2 НЗ	
⊙ Розетка 16 А с заземл. контактом		<b>GM663/EU</b>	
⊙ Розетка Cenelec		<b>GM663/FR</b>	
⊙ Розетка стандарта США		<b>GM663/US</b>	
⊙ Розетка стандарта Швейцарии		<b>GM663/SW</b>	
⊙ Розетка стандарта Великобритании		<b>GM663/UK</b>	
⊙ Розетка стандарта Австралии и Китая		<b>GM663/CH</b>	



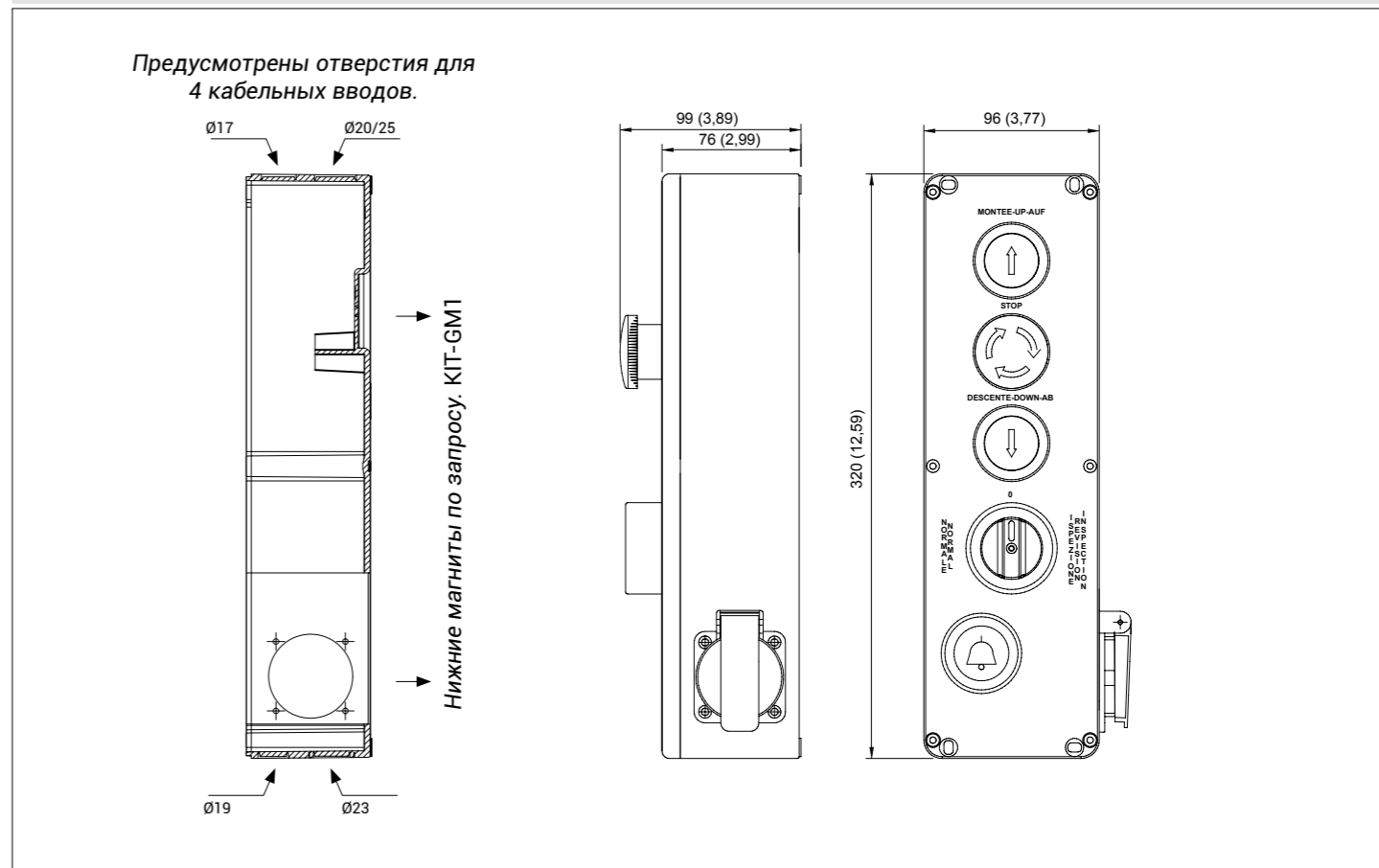
ОПИСАНИЕ	СХЕМА	КОНТАКТЫ	КОД
↑ Кнопка ВВЕРХ утапливаемая, с самовозвратом, белая		2 НЗ	 IP54
● Кнопка аварийной остановки EN ISO 13850 ø40 повернуть для разблокировки		2 НР	
↓ Кнопка ВНИЗ утапливаемая, с самовозвратом, черная		2 НЗ	
☑ Кулачковый переключатель 1-0-2, нормальный режим и ревизия Переключение 90°		2 НЗ+2 НР	
⚠ Кнопка ТРЕВОГА утапливаемая, с самовозвратом, желтая		1 НЗ+1 НР	
⊙ Розетка 16 А с заземл. контактом		<b>GM670/EU</b>	
⊙ Розетка Cenelec		<b>GM670/FR</b>	
⊙ Розетка стандарта США		<b>GM670/US</b>	
⊙ Розетка стандарта Швейцарии		<b>GM670/SW</b>	
⊙ Розетка стандарта Великобритании		<b>GM670/UK</b>	
⊙ Розетка стандарта Австралии и Китая		<b>GM670/CH</b>	



ТЕХНИЧЕСКИЙ ЧЕРТЕЖ – GM663/..



ТЕХНИЧЕСКИЙ ЧЕРТЕЖ – GM670/..



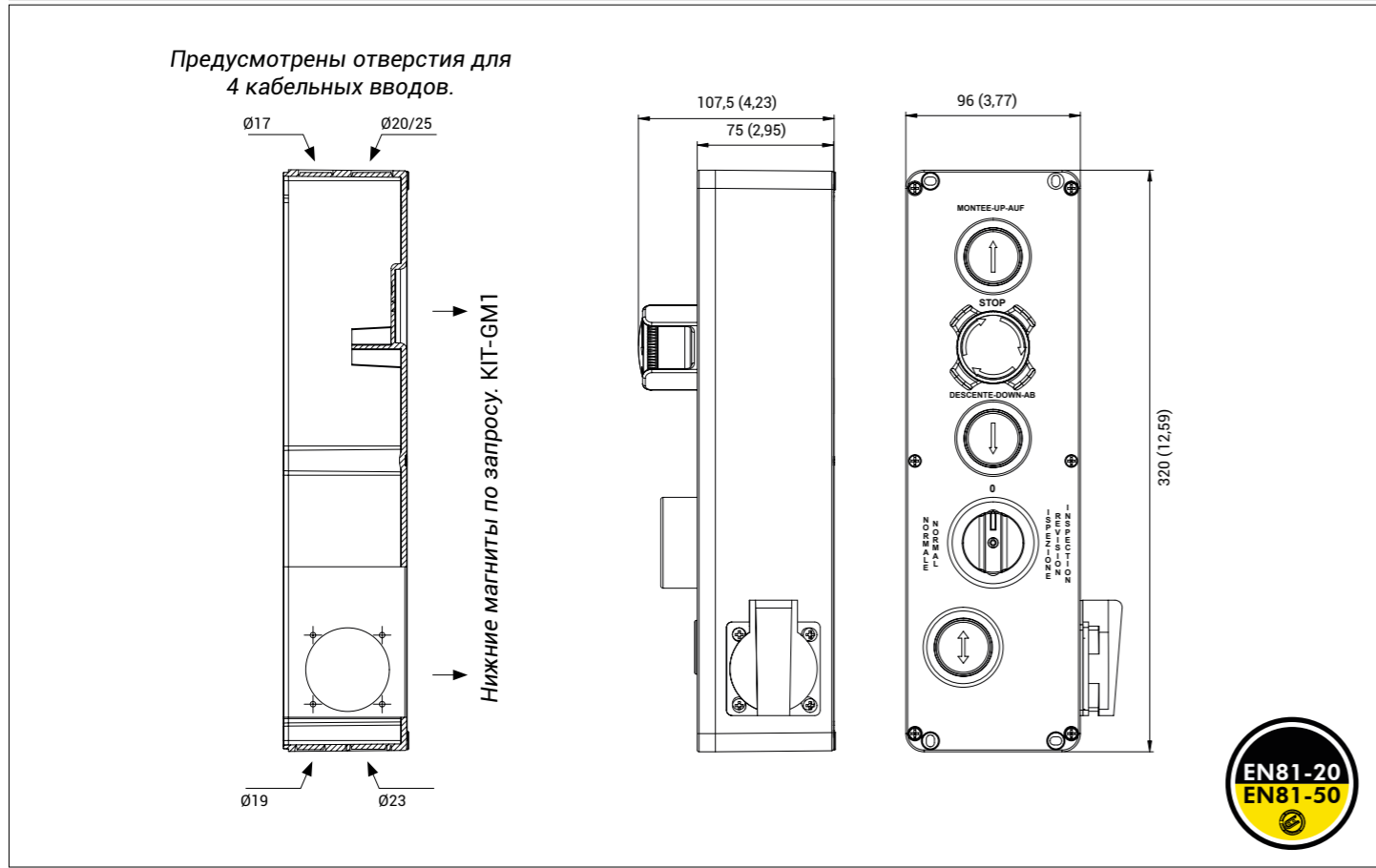
ОПИСАНИЕ	СХЕМА	КОНТАКТЫ	КОД
↑ Кнопка ВВЕРХ утапливаемая, с самовозвратом, белая		2 НЗ	 IP54
⊘ Кнопка аварийной остановки EN ISO 13850 ø40 повернуть для разблокировки		2 НР	
↓ Кнопка ВНИЗ утапливаемая, с самовозвратом, черная		2 НЗ	
↕ Кулачковый переключатель 1-0-2, нормальный режим и ревизия Переключение 90°		3 НЗ+3 НР	
↕ Кнопка ХОД утапливаемая, с самовозвратом, синяя		2 НЗ	
⋯ Розетка 16 А с заземл. контактом		<b>GM677/EU</b>	
⋯ Розетка Cenelec		<b>GM677/FR</b>	
⋯ Розетка стандарта США		<b>GM677/US</b>	
⋯ Розетка стандарта Швейцарии		<b>GM677/SW</b>	
⋯ Розетка стандарта Великобритании		<b>GM677/UK</b>	
⋯ Розетка стандарта Австралии и Китая		<b>GM677/CH</b>	



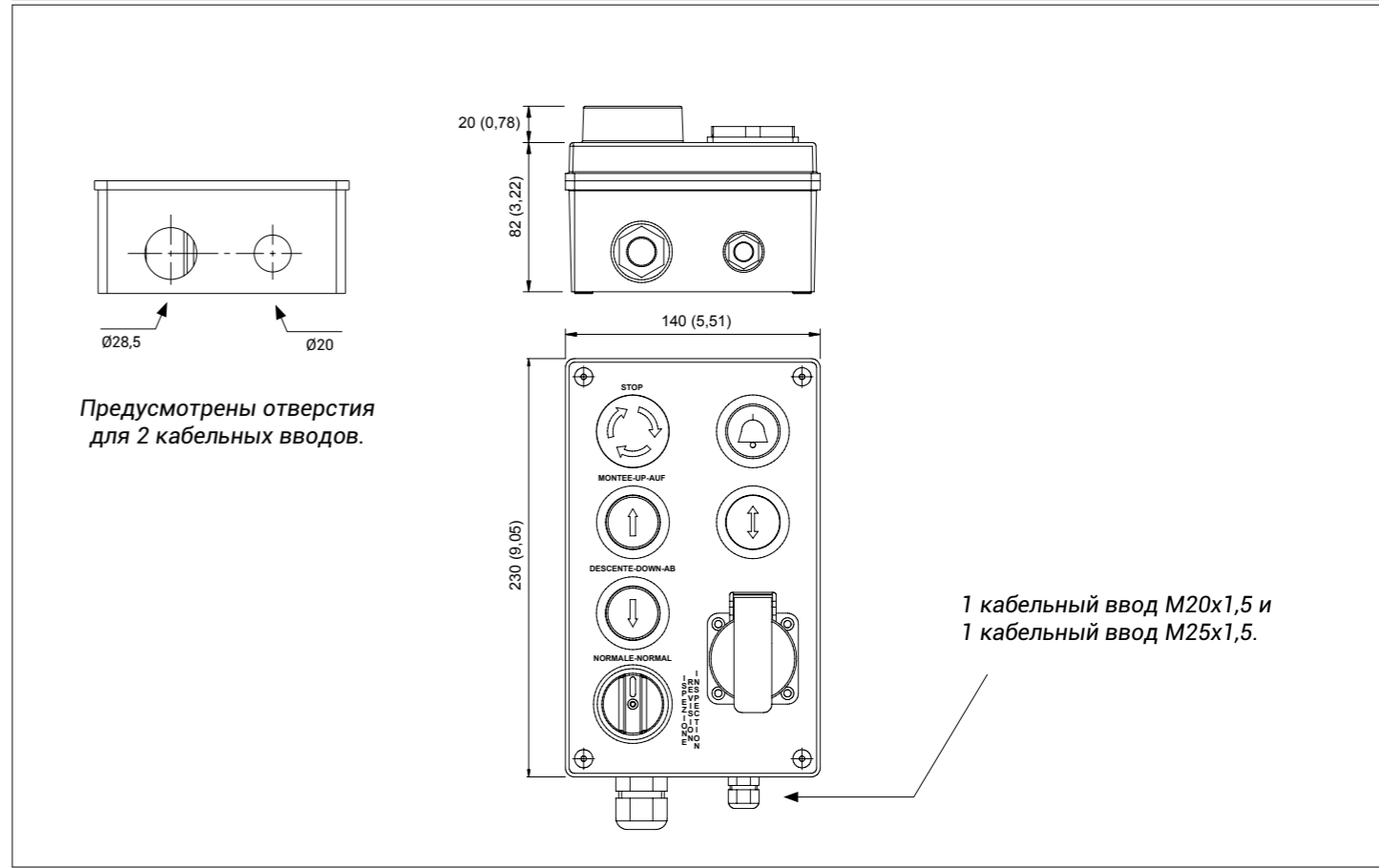
ОПИСАНИЕ	СХЕМА	КОНТАКТЫ	КОД
⊘ Кнопка аварийной остановки EN ISO 13850 ø40 повернуть для разблокировки		2 НР	 IP54
⚠ Кнопка ТРЕВОГА утапливаемая, с самовозвратом, желтая		1 НЗ	
↑ Кнопка ВВЕРХ утапливаемая, с самовозвратом, белая		2 НЗ+1 НР	
↕ Кнопка ХОД утапливаемая, с самовозвратом, синяя		2 НЗ	
↓ Кнопка ВНИЗ утапливаемая, с самовозвратом, черная		2 НЗ+1 НР	
↕ Кулачковый переключатель 1-2, нормальный режим и ревизия Переключение 90°		3 НЗ+3 НР	
⋯ Розетка 16 А с заземл. контактом		<b>GM412BK/EU</b>	
⋯ Розетка Cenelec		<b>GM412BK/FR</b>	
⋯ Розетка стандарта США		<b>GM412BK/US</b>	
⋯ Розетка стандарта Швейцарии		<b>GM412BK/SW</b>	
⋯ Розетка стандарта Великобритании		<b>GM412BK/UK</b>	
⋯ Розетка стандарта Австралии и Китая		<b>GM412BK/CH</b>	



ТЕХНИЧЕСКИЙ ЧЕРТЕЖ – GM677/..



ТЕХНИЧЕСКИЙ ЧЕРТЕЖ – GM412BK/..

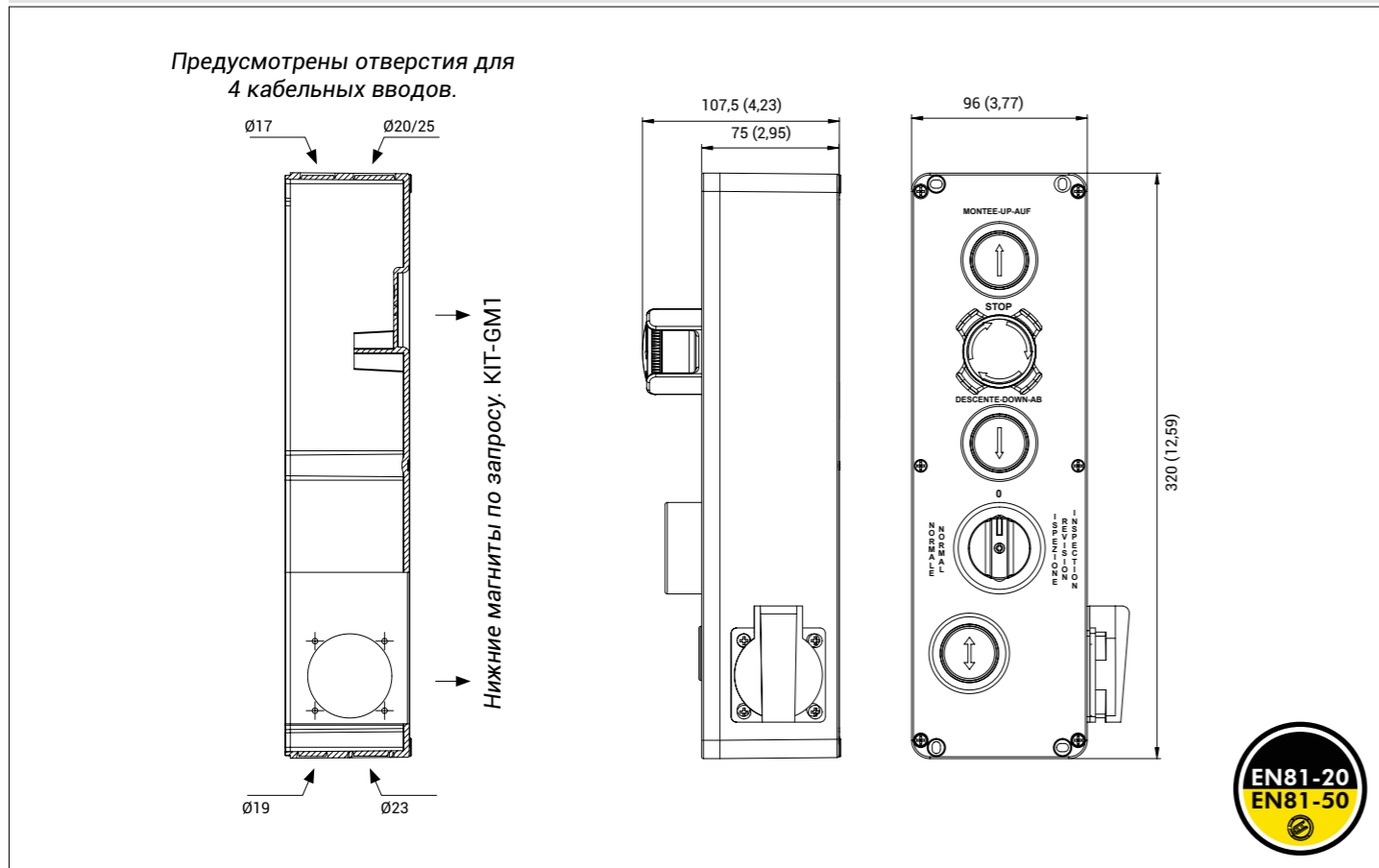


ОПИСАНИЕ	СХЕМА	КОНТАКТЫ	КОД
↑ Кнопка ВВЕРХ утапливаемая, с самовозвратом, белая		2 НЗ	
Кнопка аварийной остановки EN ISO 13850 ø40 повернуть для разблокировки		2 НР	
↓ Кнопка ВНИЗ утапливаемая, с самовозвратом, черная		2 НЗ	
Кулачковый переключатель 1-0-2, нормальный режим и ревизия Переключение 90°		3 НЗ+3 НР	
↑ Кнопка ХОД утапливаемая, с самовозвратом, синяя		2 НЗ	
Розетка 16 А с заземл. контактом			<b>GM677BK/EU</b>
Розетка Cenelec			<b>GM677BK/FR</b>
Розетка стандарта США			<b>GM677BK/US</b>
Розетка стандарта Швейцарии			<b>GM677BK/SW</b>
Розетка стандарта Великобритании			<b>GM677BK/UK</b>
Розетка стандарта Австралии и Китая			<b>GM677BK/CH</b>



IP54

ТЕХНИЧЕСКИЙ ЧЕРТЕЖ – GM677BK/..



ОПИСАНИЕ

● Заглушки  
черный цвет

Белая светодиодная лампа на печатной плате  
5 люкс при 12/24 В пост. тока

КОД

**GM034**



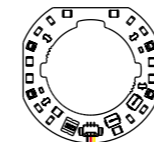
IP65



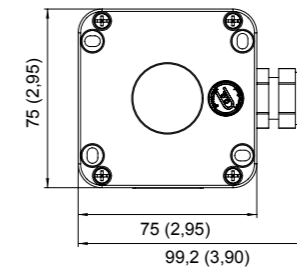
ТЕХНИЧЕСКИЙ ЧЕРТЕЖ – GM034

ЭЛЕКТРОПИТАНИЕ ПЛАТЫ

- 12 В – красный
- 24 В – желтый
- GND – черный



Использовать только  
12 В или 24 В.  
НЕ ВМЕСТЕ!



Рабочее напряжение [В пост. тока]	12	24
Макс. потребляемый ток [мА]	130	100
Макс. мощность [Вт]	1,56	2,4
Рабочая температура	-25°C ... +70°C	
Размеры	75x75x56 мм	
Цвет освещения	Белый	
Угол рассеяния света	120°	
Огнестойкость	V0 UL94	
Степень защиты	IP65	
Сертификация печатных плат	UL	
Общая освещенность [люкс] на расстоянии 1 м	5	

Кабельный ввод M16x1,5.

Предусмотрено отверстие для 1 кабельного ввода.



ОПИСАНИЕ

⚠ Грибовидная кнопка ТРЕВОГА  
ø40, утапливаемая,  
с самовозвратом, желтая

Белая светодиодная лампа на печатной плате  
5 люкс при 12/24 В пост. тока

КОД

**GMS169**



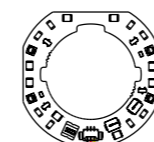
IP65



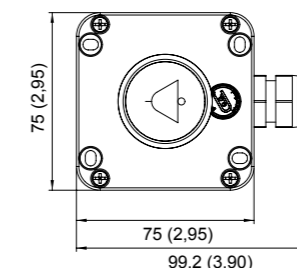
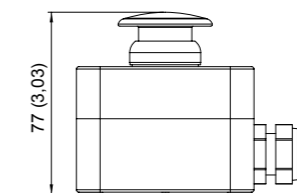
ТЕХНИЧЕСКИЙ ЧЕРТЕЖ – GMS169

ЭЛЕКТРОПИТАНИЕ ПЛАТЫ

- 12 В – красный
- 24 В – желтый
- GND – черный



Использовать только  
12 В или 24 В.  
НЕ ВМЕСТЕ!



Рабочее напряжение [В пост. тока]	12	24
Макс. потребляемый ток [мА]	130	100
Макс. мощность [Вт]	1,56	2,4
Рабочая температура	-25°C ... +70°C	
Размеры	75x75x56 мм	
Цвет освещения	Белый	
Угол рассеяния света	120°	
Огнестойкость	V0 UL94	
Степень защиты	IP65	
Сертификация печатных плат	UL	
Общая освещенность [люкс] на расстоянии 1 м	5	
Контакт грибовидной кнопки сигнала тревоги	НЗ	

Кабельный ввод M16x1,5.

Предусмотрено отверстие для 1 кабельного ввода.



ОПИСАНИЕ	СХЕМА	КОНТАКТЫ	КОД
Кнопка ТРЕВОГА утапливаемая, с самовозвратом, желтая 24 В перем./пост. тока		1 НР	
Заглушки черный цвет			
Белая светодиодная лампа на печатной плате 5 люкс при 24 В пост. тока			
Розетка 16 А с заземл. контактом			<b>GM033/EU</b>
Розетка Cenelec			<b>GM033/FR</b>
Розетка стандарта США			<b>GM033/US</b>
Розетка стандарта Швейцарии			<b>GM033/SW</b>
Розетка стандарта Великобритании			<b>GM033/UK</b>
Розетка стандарта Австралии и Китая			<b>GM033/CH</b>

IP54



ОПИСАНИЕ	СХЕМА	КОНТАКТЫ	КОД	
Селектор 0-1 2 положения, переключение 90°		1 НЗ		
Заглушки черный цвет				
Белая светодиодная лампа на печатной плате			50 люкс при 230 В перем. тока 5 люкс при 12 В пост. тока	50 люкс при 230 В перем. тока 5 люкс при 24 В пост. тока
Розетка 16 А с заземл. контактом			<b>GM036/EU</b>	<b>GM359/EU</b>
Розетка Cenelec			<b>GM036/FR</b>	<b>GM359/FR</b>
Розетка стандарта США			<b>GM036/US</b>	<b>GM359/US</b>
Розетка стандарта Швейцарии			<b>GM036/SW</b>	<b>GM359/SW</b>
Розетка стандарта Великобритании			<b>GM036/UK</b>	<b>GM359/UK</b>
Розетка стандарта Австралии и Китая			<b>GM036/CH</b>	<b>GM359/CH</b>

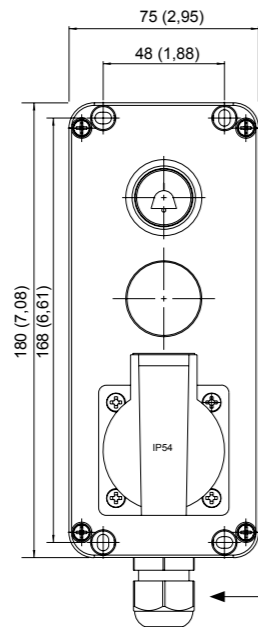
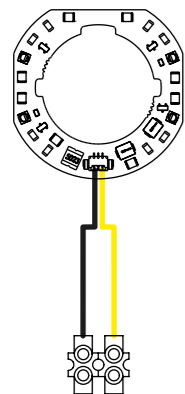
IP54



ТЕХНИЧЕСКИЙ ЧЕРТЕЖ – GM033/..

ЭЛЕКТРОПИТАНИЕ ПЛАТЫ

- 24 В – желтый
- GND – черный



Рабочее напряжение [В пост. тока]	24
Макс. потребляемый ток [мА]	100
Макс. мощность [Вт]	2,4
Рабочая температура	-25°C ... +70°C
Размеры	75x180x80 мм
Цвет освещения	Белый
Угол рассеяния света	120°
Огнестойкость	V0 UL94
Степень защиты	IP65
Сертификация печатных плат	UL
Общая освещенность [люкс] на расстоянии 1 м	5
Электропитание подсветки кнопки	24 В пост. тока при 20 мА
Контакт кнопки ТРЕВОГА	НР

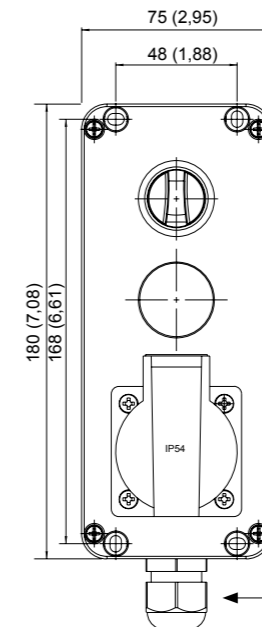
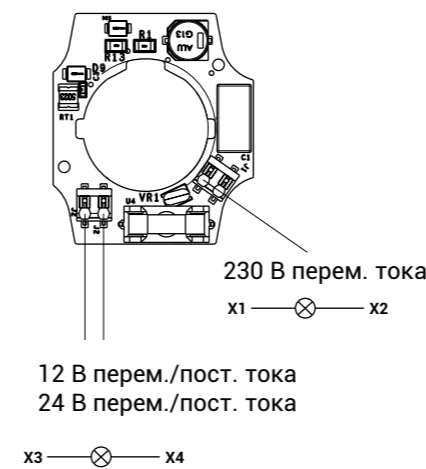
Кабельный ввод M20x1,5.

Предусмотрено отверстие для 1 кабельного ввода.



ТЕХНИЧЕСКИЙ ЧЕРТЕЖ – GM036/..

ЭЛЕКТРОПИТАНИЕ ПЛАТЫ



Рабочее напряжение [В пост. тока]	12	24	230
Макс. потребляемый ток [мА]	130	50	50 А
Макс. мощность [Вт]	1,56	1,2	-
Рабочая температура	-25°C ... +70°C		
Размеры	75x180x80 мм		
Цвет освещения	Белый		
Угол рассеяния света	120°		
Огнестойкость	V0 UL94		
Степень защиты	IP65		
Сертификация печатных плат	UL		
Общая освещенность [люкс] на расстоянии 1 м	5		
Контакт селектора	НЗ		

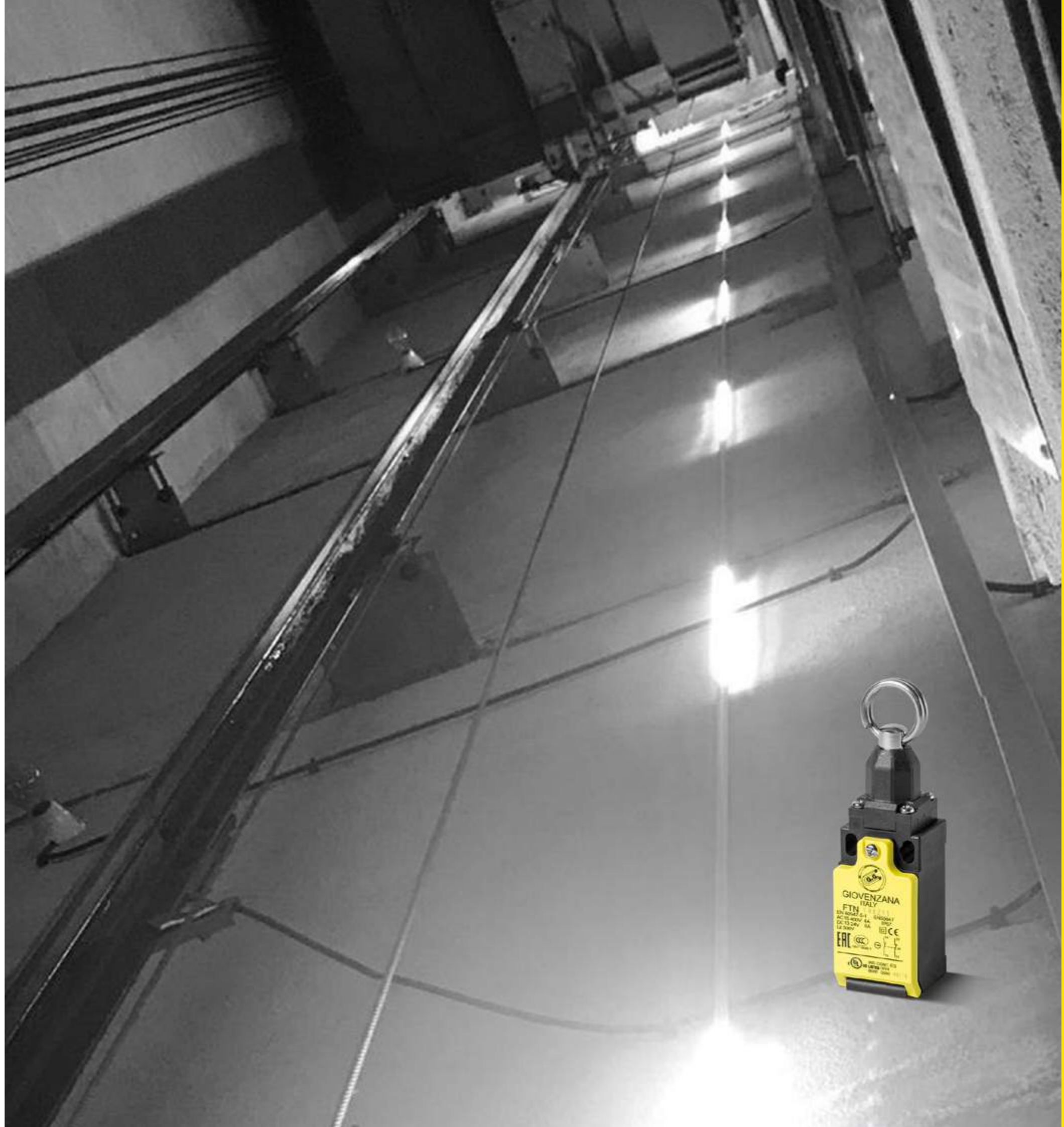
Кабельный ввод M20x1,5.

Предусмотрено отверстие для 1 кабельного ввода.

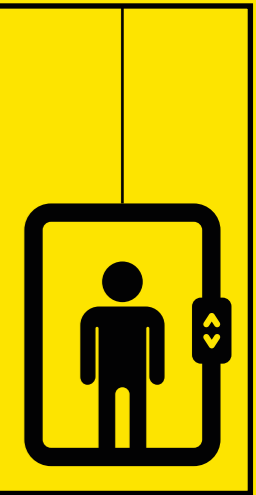




**GIOVENZANA**  
INTERNATIONAL B.V.



ОСВЕЩЕНИЕ ШАХТЫ ЛИФТА

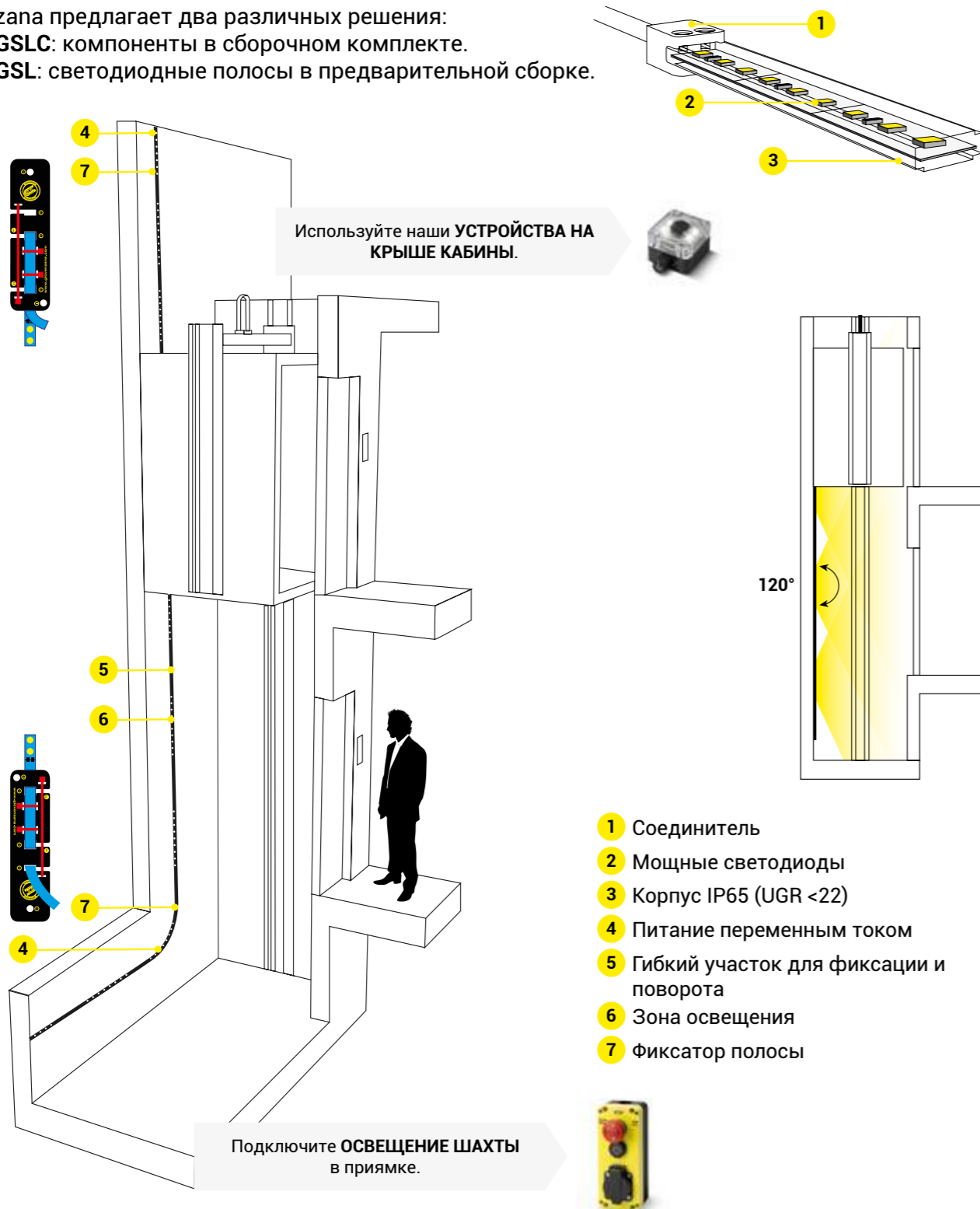




**НОВЫЕ РЕШЕНИЯ ДЛЯ ЛИФТОВ  
СИЛИКОНОВАЯ СВЕТОДИОДНАЯ ПОЛОСА**

В ассортименте **Giovenzana** представлены специальные решения для установки в шахтах лифтов. Новая запатентованная продукция соответствует требованиям стандартов EN 81-20 и EN 81-50, ГОСТ 33984.1-2016 и ABNT NBR NM 207-267. Она существенно сокращает время и расходы на монтаж. Инновационное решение, работающее от переменного тока, легко подстраивается под форму шахты.

Giovenzana предлагает два различных решения:  
**Серия GSLC:** компоненты в сборочном комплекте.  
**Серия GSL:** светодиодные полосы в предварительной сборке.



- 1 Соединитель
- 2 Мощные светодиоды
- 3 Корпус IP65 (UGR <22)
- 4 Питание переменным током
- 5 Гибкий участок для фиксации и поворота
- 6 Зона освещения
- 7 Фиксатор полосы

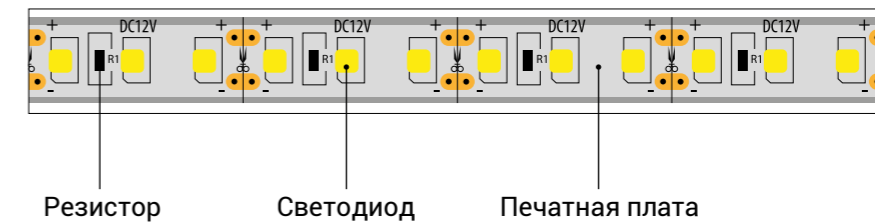


**СЕРИЯ GSLC | СБОРОЧНЫЙ КОМПЛЕКТ | Компоненты заказываются по отдельности |**

**Серия GSLC** без паяных соединений разработана специально для удобного монтажа изделий Giovenzana. Соединители по запатентованной технологии обеспечивают быстрый монтаж, герметичность и надежность соединений. Новая **серия гибких полос GSLC** состоит из отдельно заказываемых изделий, которые образуют универсальный сборочный комплект. Для монтажа светодиодной полосы следует выбрать требуемые компоненты и указать в заказе соответствующие кодовые обозначения.

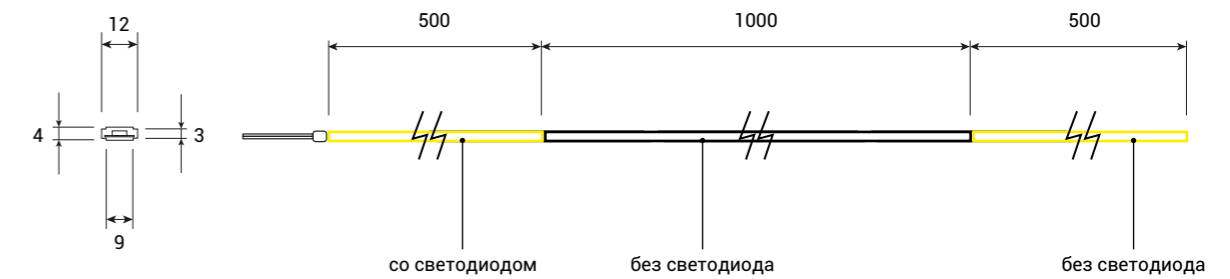
**ГИБКИЕ СВЕТОДИОДНЫЕ ПОЛОСЫ**

Светодиодная полоса - это особый вариант системы освещения, в которой все электрические и электронные компоненты устанавливаются на подложку (как правило, гибкая печатная плата) и заключаются в оболочку, обеспечивающую механическую защиту и электрическую изоляцию. Giovenzana предлагает два варианта гибких светодиодных полос: **GSL30** и **GSL60**.



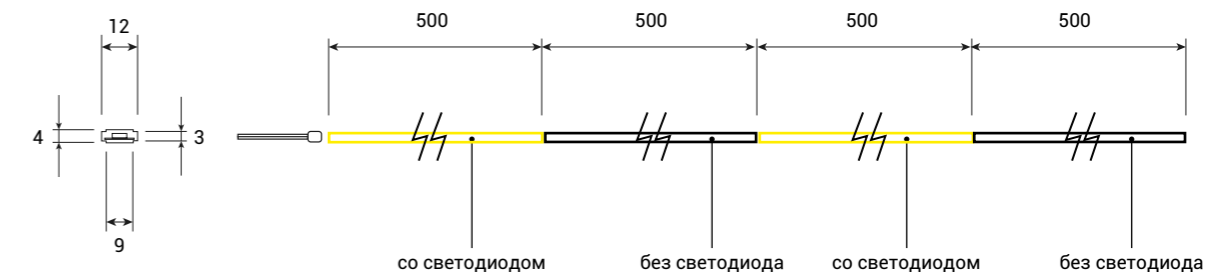
**GSL30**  
ГИБКИЕ ПОЛОСЫ  
Бухта 300 м.

240 В  
перем. тока



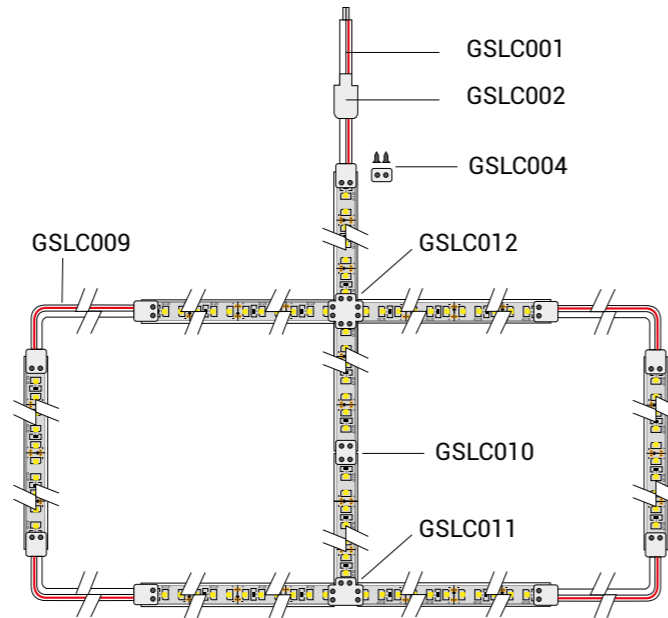
**GSL60**  
ГИБКИЕ ПОЛОСЫ  
Бухта 300 м.

240 В  
перем. тока



**СОЕДИНЕНИЯ И АКСЕССУАРЫ**

Giovenzana предлагает все компоненты и аксессуары, необходимые для монтажа и подключения к электросети. Соединители разработаны по запатентованной технологии. Для правильной работы системы рекомендуется использовать компоненты и аксессуары Giovenzana.



**GSLC001**

**КАБЕЛЬ С СОЕДИНИТЕЛЕМ**  
- Подключение кабеля питания к светодиодной полосе.  
- Для подключения к освещению шахты.



**GSLC002**

**СИЛИКОНОВАЯ ЗАГЛУШКА ДЛЯ КАБЕЛЯ ПИТАНИЯ**  
- Закрывает конец кабеля питания.



**GSLC003**

**СИЛИКОНОВАЯ КОНЦЕВАЯ ЗАГЛУШКА**  
- Закрывает конец светодиодной полосы.



**GSLC004**

**НАБОР ВИНТОВ ДЛЯ СОЕДИНИТЕЛЯ**  
- Механическое и электрическое соединение светодиодной полосы, крышки закрывают винты и герметик для светодиодов.



**GSLC005**

**ФИКСАТОРЫ СВЕТОДИОДНОЙ ПОЛОСЫ (2 шт.)**  
- Фиксируют светодиодную полосу.



**GSLC006**

**ВИНТЫ**  
- Для монтажа светодиодной полосы.  
- Расстояние между винтами: 1,5 м для вертикального монтажа, 0,5 м для горизонтального монтажа. ПО ЗАПРОСУ.



**GSLC007**

**ГЕРМЕТИК ДЛЯ СВЕТОДИОДОВ**  
- Обеспечивает надлежащую изоляцию. ПО ЗАПРОСУ.



**GSLC008**

**МОНТАЖНЫЙ КОМПЛЕКТ**  
- Включает в себя:



**GSLC009**

**КАБЕЛЬ С ДВУМЯ СОЕДИНИТЕЛЯМИ**  
- Соединяет две светодиодные полосы под любым углом.

**GSLC010**

**ЛИНЕЙНЫЙ СОЕДИНИТЕЛЬ**  
- Соединяет две светодиодные полосы в прямую линию.

**GSLC011**

**T-СОЕДИНИТЕЛЬ**  
- Соединяет три светодиодные полосы.

**GSLC012**

**КРЕСТОВОЙ СОЕДИНИТЕЛЬ**  
- Соединяет четыре светодиодные полосы.

**СЕРИЯ GSLC | КОМПОНЕНТЫ - ОБЩИЕ ХАРАКТЕРИСТИКИ |**



**GSL30 и GSL60**  
**ГИБКИЕ ПОЛОСЫ**

- Бухта 300 м.
- 2 варианта: GLS30 и GLS60.



**GSL30**

**240VAC**



**GSL60**

Питание (Вт/м)	<b>3,2</b>	<b>6,4</b>
Освещенность (лм/м)	<b>300</b>	<b>600</b>
Площадь шахты (м²)	<b>3,5</b>	<b>9,2</b>

- Класс устойчивости к УФ-излучению F1.
- Класс огнестойкости и прочности V0 (UL94).
- Без содержания летучих органических соединений.
- Коэффициент ослепления UGR <22 (общепринятый стандарт <25).
- Silicon обладает высокой устойчивостью к воздействию масел, растворителей и прочих химических веществ.
- Высокая гибкость и механическая прочность.

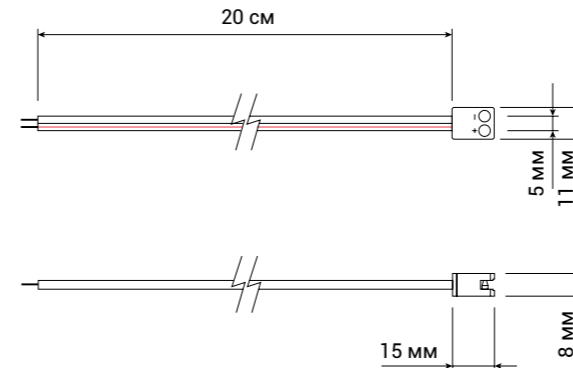
- Степень защиты IP65.
- Угол свечения 120°.
- Напряжение 240 В перем. тока.
- Рабочая температура от -40°C до +70°C.
- Регулируемая яркость и отсутствие мерцания, коэффициент мощности > 0,85.
- Предлагаются различные длины.
- Возможность разделения через каждые 1,5 м (GSL30) или 1 м (GSL60).

**GSLC001 и GSLC009**  
**КАБЕЛИ**

- Подключение кабеля питания к светодиодной полосе.
- Стандартная длина: 20 см (с одним соединителем) и 10 см (с двумя соединителями).
- Нестандартные длины по запросу.
- Сборка состоит из двух кабелей (2x0,5).
- Для подключения к освещению шахты.

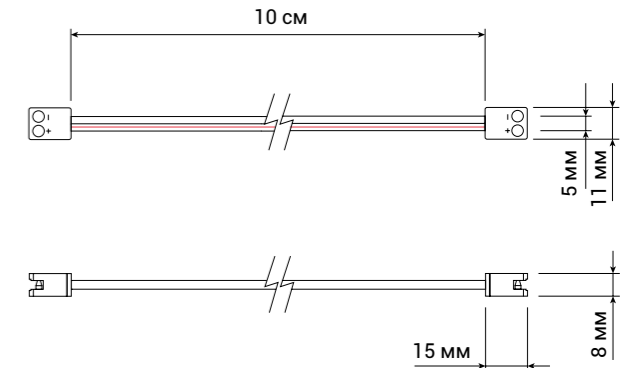
**GSLC001**

**КАБЕЛЬ С ОДНИМ СОЕДИНИТЕЛЕМ**



**GSLC009**

**КАБЕЛЬ С ДВУМЯ СОЕДИНИТЕЛЯМИ**



- Макс. ток 6 А.
- 1 или 2 соединителя PROFILED.

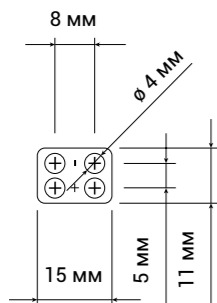
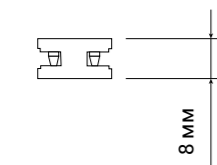
- Напряжение 240 В перем. тока.
- Рабочая температура от -40°C до +70°C.
- Степень защиты IP65.



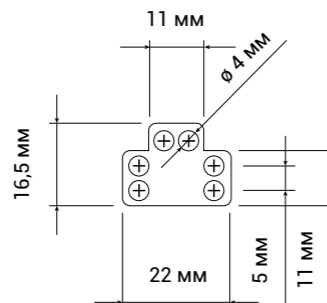
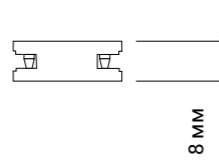
**GSLC0010 - GSLC0011 - GSLC0012**  
СОЕДИНИТЕЛИ

- Линейный соединитель соединяет две светодиодные полосы в прямую линию.
- Т-соединитель соединяет три светодиодные полосы.
- Крестовой соединитель соединяет четыре светодиодные полосы.

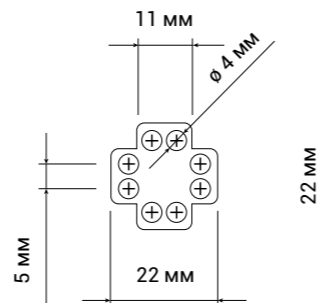
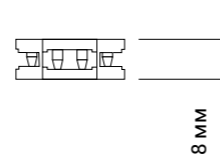
**GSLC0010**  
ЛИНЕЙНЫЙ СОЕДИНИТЕЛЬ



**GSLC0011**  
Т-СОЕДИНИТЕЛЬ



**GSLC0012**  
КРЕСТОВОЙ СОЕДИНИТЕЛЬ



- Макс. ток 6 А.
- Специальные соединители.
- Напряжение 240 В перем. тока.

- Рабочая температура от -40°C до +70°C.
- Степень защиты IP65.

**GSLC0002 - GSLC0003 - GSLC0004 - GSLC0005 - GSLC0006 - GSLC0007**  
АКСЕССУАРЫ



**GSLC0002**  
СИЛИКОНОВАЯ ЗАГЛУШКА  
ДЛЯ КАБЕЛЯ ПИТАНИЯ



**GSLC0003**  
СИЛИКОНОВАЯ КОНЦЕВАЯ ЗАГЛУШКА



**GSLC0004**  
НАБОР ВИНТОВ

- Для специальных соединителей.
- Нержавеющая винтовая система.
- Высококачественные силиконовые компоненты.
- Высокий срок службы.
- Устойчивость к УФ-излучению.
- Пылезащищенное соединение.
- Степень защиты IP65.
- Рабочая температура от -40°C до +70°C.



**GSLC0005**  
ФИКСАТОРЫ СВЕТОДИОДНОЙ ПОЛОСЫ (2 шт.)



**GSLC0006**  
ВИНТЫ



**GSLC0007**  
ГЕРМЕТИК ДЛЯ СВЕТОДИОДОВ

- Пластмасса.
- Настенный монтаж.
- Для фиксации светодиодной полосы без применения винтов.

- Вставные винты для монтажа в шахте.
- Для настенного монтажа светодиодной полосы.
- Расстояние между винтами 1,5 м для вертикального монтажа, 0,5 м для горизонтального монтажа.
- Наборы из 100 шт. по запросу.

**GSLC0008**  
СОЕДИНИТЕЛЬНЫЙ КОМПЛЕКТ PROFILED

Комплект позволяет быстро заказать все необходимые компоненты для монтажа светодиодной полосы.



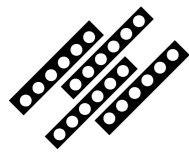
СОДЕРЖИМОЕ КОМПЛЕКТА:

- GSLC0001**  
Кабель с соединителем
- +
- GSLC0002**  
Силиконовая заглушка для кабеля питания
- +
- GSLC0003**  
Силиконовые концевые заглушки
- +
- GSLC0004**  
Набор винтов
- +
- GSLC0007**  
Герметик для светодиодов

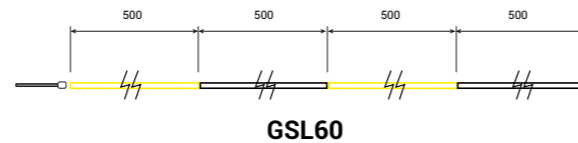
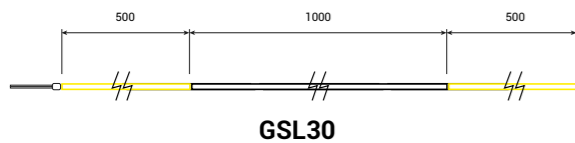
**СЕРИЯ GSL | ГОТОВЫЕ СВЕТОДИОДНЫЕ ПОЛОСЫ**  
| включая все необходимые компоненты для монтажа |

Серия гибких полос **GSL** разработана для непрерывного освещения шахты лифта в соответствии с требованиями стандартов EN 81-20 и EN 81-50. Полосы можно разрезать и изгибать. Они поставляются в бухтах длиной до 300 метров. Предлагаются различные длины. Новая серия гибких полос **GSL** – это **готовые комплекты**, включающие в себя следующие компоненты:

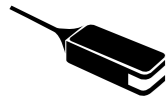
**ГИБКИЕ ПОЛОСЫ**



- Светодиодная полоса – это особый вариант системы освещения, в которой все электрические и электронные компоненты устанавливаются на подложку (как правило, гибкая печатная плата) и заключаются в оболочку, обеспечивающую механическую защиту и электрическую изоляцию.
- Предлагаются 2 варианта: **GSL30** и **GSL60**.
- Различные длины: 12 м, 15 м, 18 м, 21 м, 24 м, 29 м, 40 м и 60 м.



**КАБЕЛЬ С СОЕДИНИТЕЛЕМ**



- Подключение кабеля питания к светодиодной полосе.
- Стандартная длина в положении монтажа: 10 м.
- Сборка состоит из двух кабелей (2x0,75) с двойной изоляцией. □
- Для подключения к освещению шахты.

**ФИКСАТОРЫ СВЕТОДИОДНОЙ ПОЛОСЫ (2 шт.)**



- Фиксируют светодиодную полосу.
- Пластмасса.

**ГОТОВЫЕ ИЗДЕЛИЯ | КОДОВЫЕ ОБОЗНАЧЕНИЯ**

ДЛИНА	СОДЕРЖИМОЕ	GSL30	GSL60	СТЕПЕНЬ ЗАЩИТЫ
12 м	Гибкие полосы выбранной длины + кабель с соединителем + фиксаторы полос (2 шт.)	<b>GSL30012</b>	<b>GSL60012</b>	<b>IP65</b>
15 м		<b>GSL30015</b>	<b>GSL60015</b>	
18 м		<b>GSL30018</b>	<b>GSL60018</b>	
21 м		<b>GSL30021</b>	<b>GSL60021</b>	
24 м		<b>GSL30024</b>	<b>GSL60024</b>	
29 м		<b>GSL30029</b>	<b>GSL60029</b>	
40 м		<b>GSL30040</b>	<b>GSL60040</b>	
60 м	<b>GSL30060</b>	<b>GSL60060</b>		

**ДОПОЛНИТЕЛЬНЫЕ ИЗДЕЛИЯ | ПРОДУКЦИЯ GIOVENZANA ДЛЯ ЛИФТОВ |**

**УСТРОЙСТВА НА КРЫШЕ КАБИНЫ СО СВЕТОДИОДНОЙ ЛАМПОЙ 5 ЛЮКС**



**GM034**



**GMS169**



**GM033**

**ПОСТ РЕВИЗИИ С 50-КРАТНОЙ СВЕТОДИОДНОЙ ЛАМПОЙ 5 ЛЮКС, 12/24 В пост. тока**



**GM036/EU**

**GM359/EU**

Различные розетки по запросу.

**ОСВЕЩЕНИЕ ШАХТЫ**

По запросу посты ревизии поставляются с различными розетками.



**IP54**

- GM250/EU** с розеткой: заземл. контакт – Европа
- GM250/FR** с розеткой: Cenelec – Франция
- GM250/US** с розеткой: США
- GM250/SW** с розеткой: Швейцария
- GM250/UK** с розеткой: Великобритания
- GM250/CH** с розеткой: Австралия и Китай



**IP54**

- GM403/EU** с розеткой: заземл. контакт – Европа
- GM403/FR** с розеткой: Cenelec – Франция
- GM403/US** с розеткой: США
- GM403/SW** с розеткой: Швейцария
- GM403/UK** с розеткой: Великобритания
- GM403/CH** с розеткой: Австралия и Китай



**IP54**

- GM243/EU** с розеткой: заземл. контакт – Европа
- GM243/FR** с розеткой: Cenelec – Франция
- GM243/US** с розеткой: США
- GM243/SW** с розеткой: Швейцария
- GM243/UK** с розеткой: Великобритания
- GM243/CH** с розеткой: Австралия и Китай



**IP54**

- GM265/EU** с розеткой: заземл. контакт – Европа
- GM265/FR** с розеткой: Cenelec – Франция
- GM265/US** с розеткой: США
- GM265/SW** с розеткой: Швейцария
- GM265/UK** с розеткой: Великобритания
- GM265/CH** с розеткой: Австралия и Китай

## FTN198 – ТРОСОВЫЙ КОНЦЕВОЙ ВЫКЛЮЧАТЕЛЬ

Выключатель **FTN198** разработан специально для управления освещением шахты. Согласно п. 5.2.1.5 стандарта EN 81-20 выключатель освещения шахты должен находиться рядом с дверью доступа к зоне обслуживания и в машинном помещении.

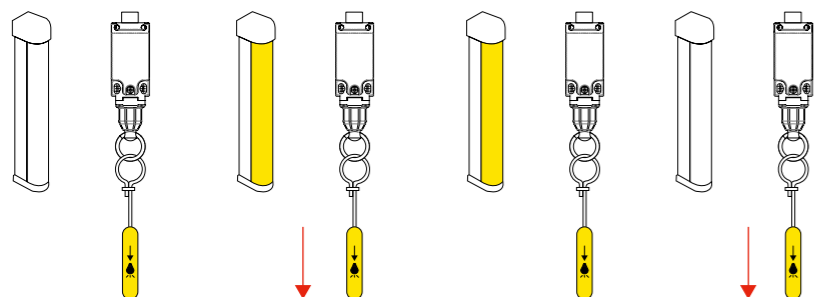
Для удовлетворения требований стандарта, как правило, на каждом этаже размещаются осветительные пункты, для управления которыми используются реле. Данное решение связано с существенными затратами ввиду большого количества осветительных пунктов и их электропроводки. Выключатель **FTN198** позволяет управлять освещением шахты через собственную электропроводку без необходимости в монтаже различных осветительных пунктов, реле и кабелей.

### МОНТАЖ

Выключатель **FTN198** закрепляется в верхней части шахты лифта и соединяется с тросом, который спускается в шахту вдоль кабины лифта. Во избежание избыточных колебаний при перемещении кабины трос прокладывается через кольца. С определенным интервалом (как правило, на каждом этаже) на тросе закрепляется индикатор, четко обозначающий трос и его функции. Последний индикатор в конце троса имеет груз для надежной фиксации троса. Таким образом, оператор на крыше кабины или в любой другой точке шахты может привести выключатель в действие, потянув за удобный индикатор на тросе.

### ПРИНЦИП ДЕЙСТВИЯ

Выключатель FTN198 не имеет определенного режима работы. Для удержания положения необходимо добавить в систему двухпозиционное реле. Для включения освещения шахты лифта достаточно просто потянуть за трос. При повторном натяжении троса освещение выключается.

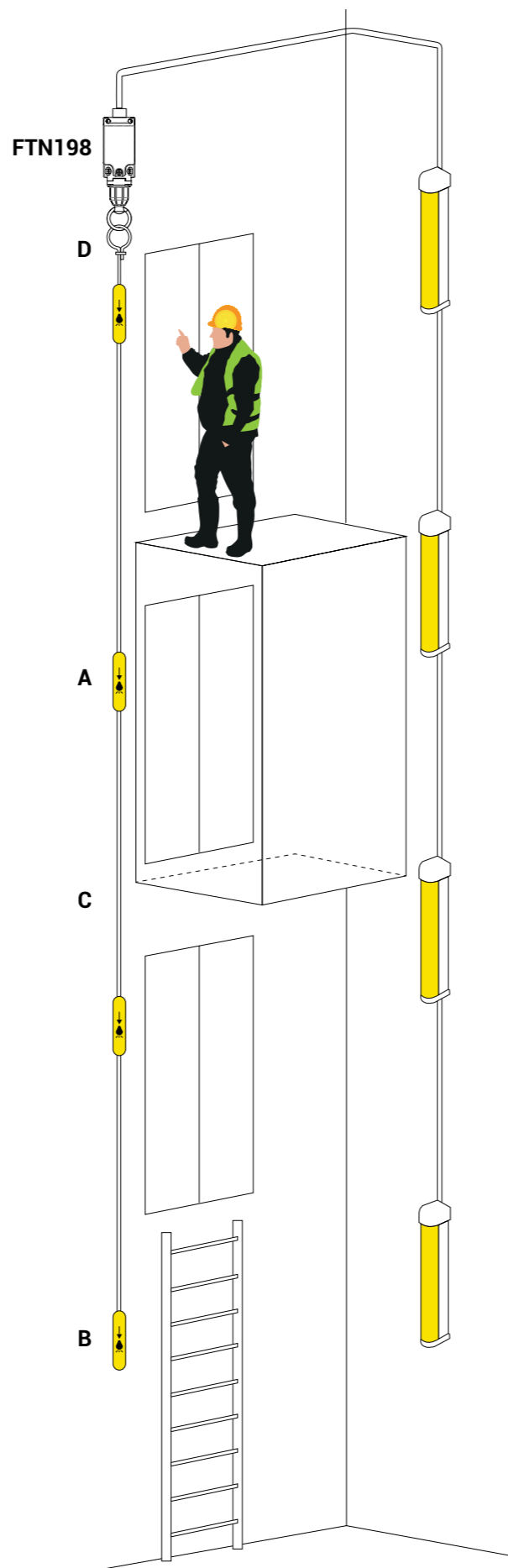


Освещение выкл.

Потянуть за трос - освещение вкл.

Освещение вкл.

Потянуть за трос - освещение выкл.

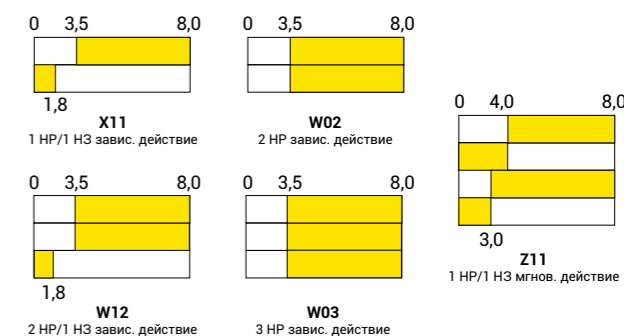


## FTN198: тросовый концевой выключатель с рычажной тягой

FTN	1	98	X11	-
Серия	Функция	Головка и исполнительные элементы	Типы контактов	Резьба кабельного ввода
	1 – без функции сброса	98 – рычажная тяга троса	X11: 1 НР/1 НЗ завис. действие W02: 2 НР завис. действие Z11: 1 НР/1 НЗ мгнов. действие W12: 2 НР/1 НЗ завис. действие W03 – 3 НР завис. действие	Стандарт: BLANK – M16 По запросу: M – M20 N – 1/2NPT G1 – PG11 G3 – PG13.5 C – соединитель

Зависимое и мгновенное действие: тип Zb

### РАБОЧИЕ СХЕМЫ



КОНТАКТЫ		ХОД ПРИВОДА		УСИЛИЕ ПРИВОДА	ОБЩИЙ ХОД
		PT	PT2nd	OF	
X11	1 НР/1 НЗ завис. действие	3,5 мм	-	20 Н	8,0 мм
W02	2 НР завис. действие	3,5 мм	-	20 Н	
Z11	1 НР/1 НЗ мгнов. действие	4,0 мм	-	20 Н	
W12	2 НР/1 НЗ завис. действие	3,5 мм	-	20 Н	
W03	3 НР завис. действие	3,5 мм	-	20 Н	

### АКСЕССУАРЫ



#### Тросовые индикаторы

Момент затяжки крепежного винта > 0,8...1,0 Нм

- A **FTN198-KNOB** Концевой зажим для фиксации троса
- B **FTN198-KNOBT** Промежуточные тросовые индикаторы



#### Трос

Трос  $\varnothing 3$  мм из оцинкованной стали в прозрачной оболочке из ПВХ

- C **FTN198-ROPE-050** Трос из оцинкованной стали в прозрачной оболочке из ПВХ  $\varnothing 3$  мм, L = 50 м
- FTN198-ROPE-100** Трос из оцинкованной стали в прозрачной оболочке из ПВХ  $\varnothing 3$  мм, L = 100 м



#### Зажим

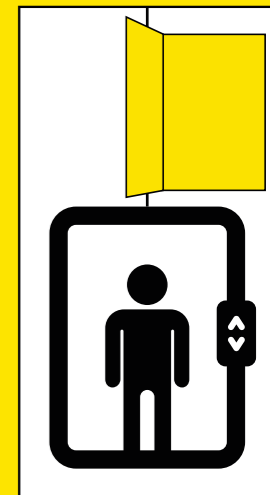
- D **11001003** Зажим для стального троса



**GIOVENZANA**  
INTERNATIONAL B.V.



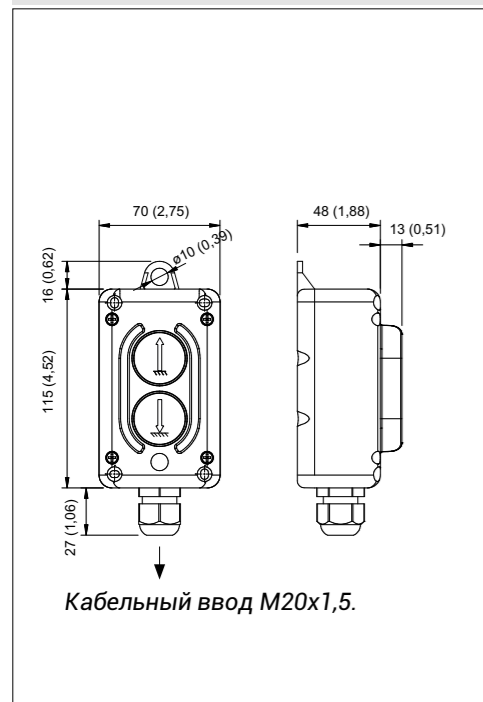
**КОМПОНЕНТЫ ПАНЕЛИ УПРАВЛЕНИЯ**



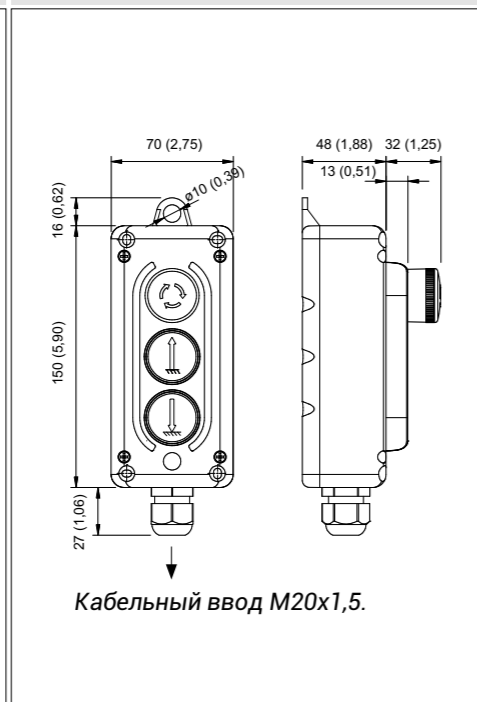
**ПОСТЫ РЕВИЗИИ**

ОПИСАНИЕ	СХЕМА	КОНТАКТЫ	КОД
Кнопка <b>ВВЕРХ</b> белый цвет		1 НЗ	<b>TLP2</b>
Кнопка <b>ВНИЗ</b> черный цвет		1 НЗ	
IP65			
ОПИСАНИЕ	СХЕМА	КОНТАКТЫ	КОД
Кнопка аварийной остановки EN ISO 13850 $\varnothing 30$ повернуть для разблокировки		1 НР	<b>TLP3.B</b>
Кнопка <b>ВВЕРХ</b> белый цвет		1 НЗ	
Кнопка <b>ВНИЗ</b> черный цвет		1 НЗ	
IP65			
ОПИСАНИЕ	СХЕМА	КОНТАКТЫ	КОД
Кнопка <b>ВВЕРХ</b> белый цвет		1 НЗ	<b>TLP3.D</b>
Селектор <b>0-1</b> 2 положения, черный и белый индикатор	ВЫКЛ. 0 ВКЛ. 	1 НЗ	
Кнопка <b>ВНИЗ</b> черный цвет		1 НЗ	
IP65			

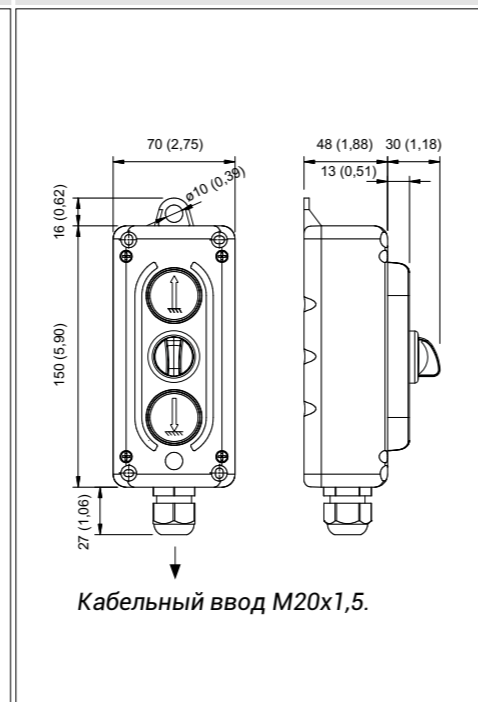
ТЕХНИЧЕСКИЙ ЧЕРТЕЖ – TLP2



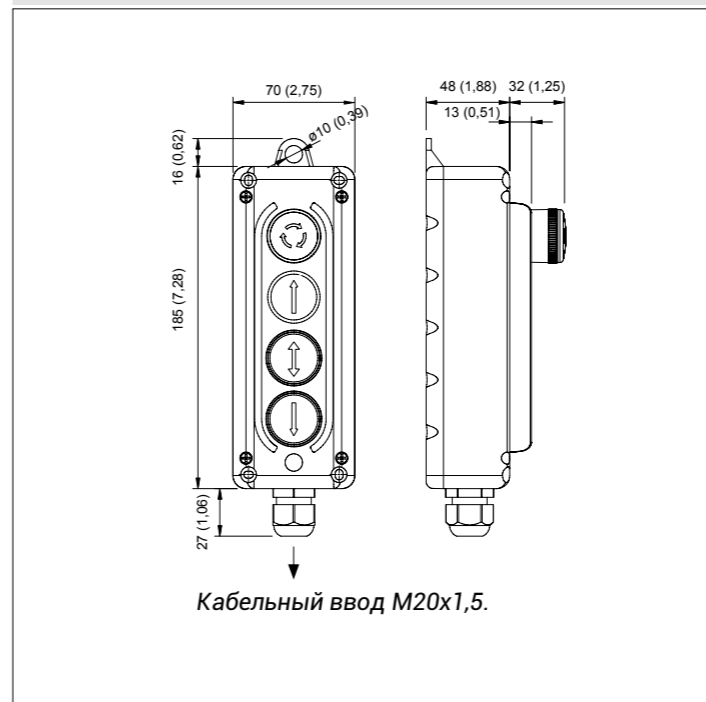
ТЕХНИЧЕСКИЙ ЧЕРТЕЖ – TLP3.B



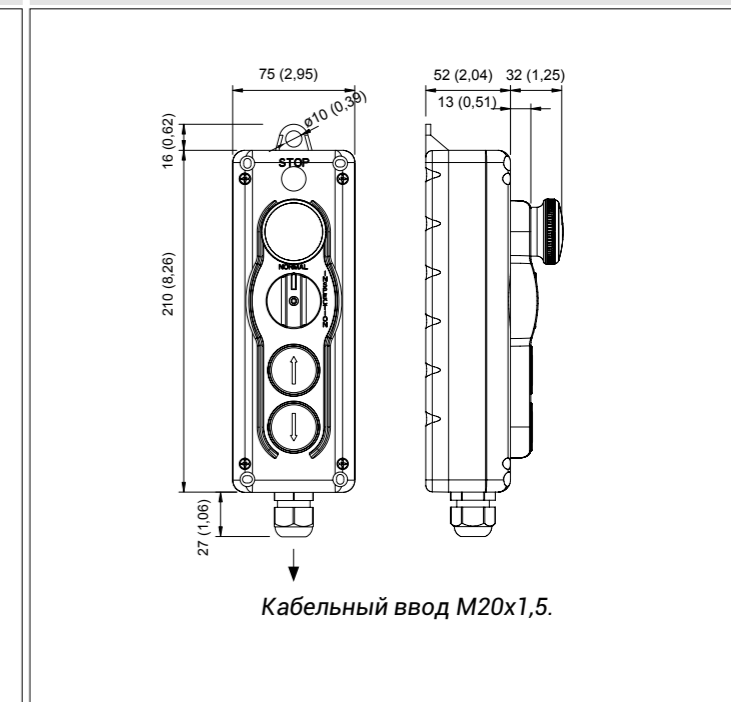
ТЕХНИЧЕСКИЙ ЧЕРТЕЖ – TLP3.D



ТЕХНИЧЕСКИЙ ЧЕРТЕЖ – TLP4.A



ТЕХНИЧЕСКИЙ ЧЕРТЕЖ – TLP4



Кожух для настенного кронштейна  
**НЕ ВХОДИТ В КОМПЛЕКТ. По запросу!**  
Полипропилен, печатный логотип

1 – 3 кнопки

16000061

4 – 5 кнопок

16000062

ОПИСАНИЕ	СХЕМА	КОНТАКТЫ	КОД
Кнопка аварийной остановки EN ISO 13850 $\varnothing 30$ повернуть для разблокировки		1 НР	<b>TLP4.A</b>
Кнопка <b>ВВЕРХ</b> белый цвет		1 НЗ	
Кнопка <b>ХОД</b> синий цвет		1 НЗ	
Кнопка <b>ВНИЗ</b> черный цвет		1 НЗ	
IP65			
ОПИСАНИЕ	СХЕМА	КОНТАКТЫ	КОД
Кнопка аварийной остановки EN ISO 13850 $\varnothing 40$ нажимная - вытяжная		1 НР	<b>TLP4</b>
Кулачковый переключатель 1-2 Переключение 90°		3 НЗ+3 НР	
Кнопка <b>ВВЕРХ</b> белый цвет		1 НЗ	
Кнопка <b>ВНИЗ</b> черный цвет		1 НЗ	
IP65			

ОПИСАНИЕ	СХЕМА	КОНТАКТЫ	КОД
Кнопка ХОД синий цвет		1 НЗ	<b>TLP4S006</b>
Кулачковый переключатель 0-1, нормальный режим и ревизия Переключение 90°		2 НЗ+2 НР	
Кнопка ВВЕРХ белый цвет		1 НЗ	
Кнопка ВНИЗ черный цвет		1 НЗ	

IP65

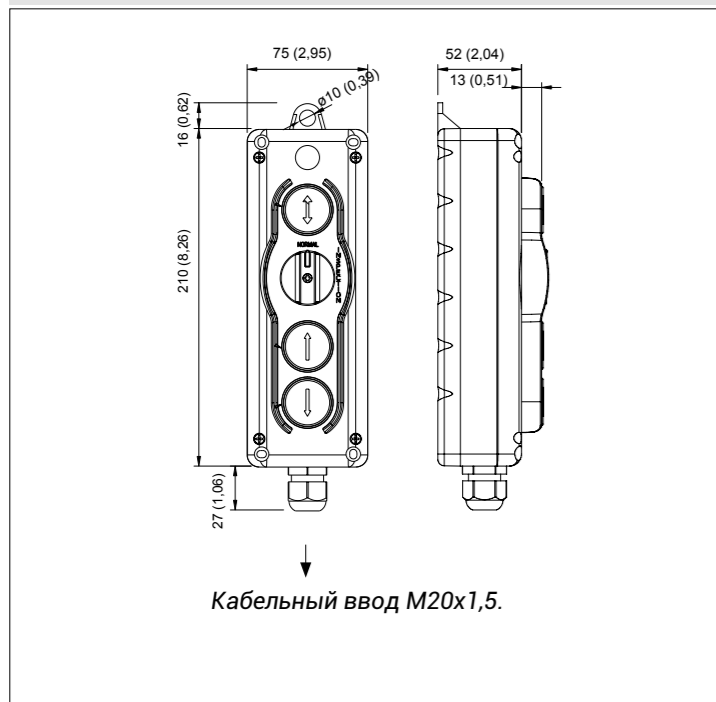


ОПИСАНИЕ	СХЕМА	КОНТАКТЫ	КОД
Кнопка аварийной остановки EN ISO 13850 ø40 нажимная - вытяжная, с индикатором		1 НР	<b>GM266</b>
Двойная кнопка ВВЕРХ/ВНИЗ утапливаемая, с самовозвратом, белая/черная		2 НЗ+2 НЗ	
Двойная кнопка ТРЕВОГА/ХОД утапливаемая, с самовозвратом, желтая/синяя		1 НЗ+1 НЗ	
Кулачковый переключатель 1-2, нормальный режим и ревизия Переключение 90°		2 НЗ+2 НР	

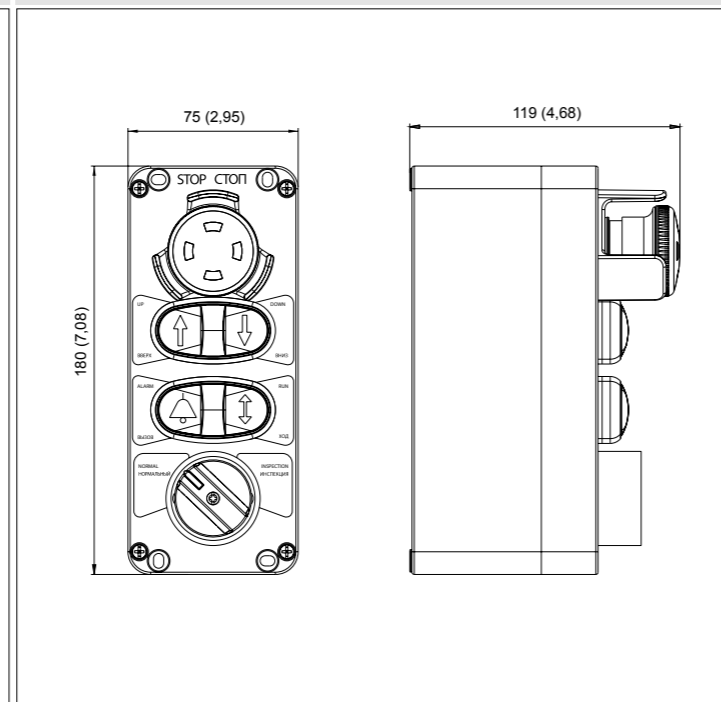
IP65



ТЕХНИЧЕСКИЙ ЧЕРТЕЖ – TLP4S006



ТЕХНИЧЕСКИЙ ЧЕРТЕЖ – GM266



ОПИСАНИЕ	СХЕМА	КОНТАКТЫ	КОД
Светодиодный индикатор контрольной лампы зеленый цвет		24 В перем./пост. тока	<b>GM483</b>
Кнопка ВВЕРХ утапливаемая, с самовозвратом, белая		1 НЗ	
Кнопка ВНИЗ утапливаемая, с самовозвратом, черная		1 НЗ	
Кулачковый переключатель 1-2, нормальный режим и ревизия Переключение 90°		2 НЗ+2 НР	

IP65

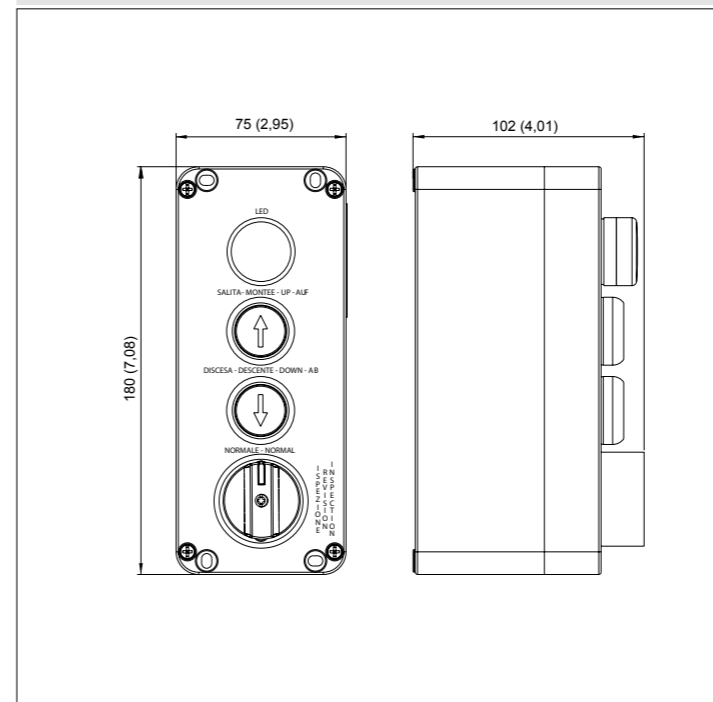


ОПИСАНИЕ	СХЕМА	КОНТАКТЫ	КОД
Кнопка аварийной остановки EN ISO 13850 ø30 повернуть для разблокировки		1 НР	<b>GM488</b>
Кнопка ВВЕРХ утапливаемая, с самовозвратом, белая		2 НЗ	
Кнопка ВНИЗ утапливаемая, с самовозвратом, черная		2 НЗ	
Кулачковый переключатель 1-0-2, нормальный режим и ревизия Переключение 90°		2 НЗ+2 НР	

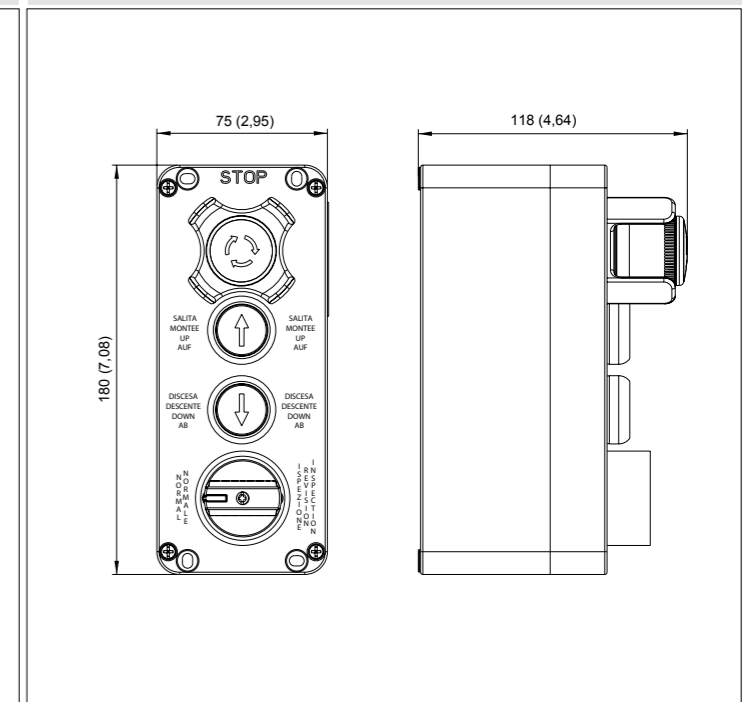
IP65



ТЕХНИЧЕСКИЙ ЧЕРТЕЖ – GM483



ТЕХНИЧЕСКИЙ ЧЕРТЕЖ – GM488



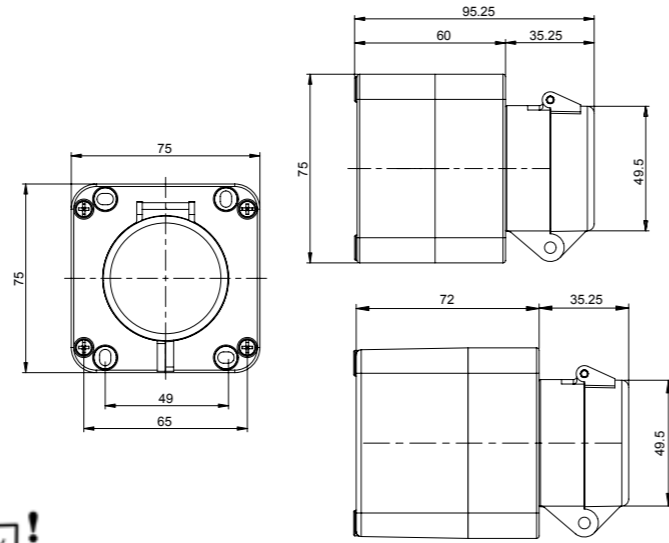
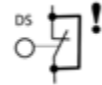


**КОРПУСНЫЕ УСТРОЙСТВА ШУНТИРОВАНИЯ**

**УСТРОЙСТВО ШУНТИРОВАНИЯ ДВЕРЕЙ ШАХТЫ И КАБИНЫ**

Устройства шунтирования дверей шахты и кабины должны быть обозначены словом «Шунт» (BYPASS), написанным на устройстве или рядом с ним. Кроме того, подлежащие шунтированию контакты должны быть обозначены в соответствии с электрическими схемами.

В качестве альтернативы можно использовать показанный ниже символ в сочетании с обозначением, соответствующим электрическим схемам.



ОПИСАНИЕ		КОД	
●	Кулачковый переключатель 0-1 Угол переключения 90°, 2 положения	GM092BYPASS	

1	1-2		X
WAFER	CONTACT	0	1
		POS.	

IP65



ОПИСАНИЕ		КОД	
●	Кулачковый переключатель 0-1 Угол переключения 90°, 2 положения	GM092BYPASS-01	

2	7-8		X
	5-6	X	
1	3-4		X
	1-2	X	
WAFER	CONTACT	0	1
		POS.	

IP65



ОПИСАНИЕ		КОД	
●	Кулачковый переключатель 1-0-2 Угол переключения 90°, 3 положения	GM092BYPASS-02	

2	7-8		X
	5-6	X	
1	3-4		X
	1-2	X	
WAFER	CONTACT	1	0
		2	
		POS.	

IP65



ОПИСАНИЕ		КОД	
●	Кулачковый переключатель 0-1 Угол переключения 90°, 2 положения	GM092BYPASS-03	

1	3-4		X
	1-2	X	
WAFER	CONTACT	0	1
		POS.	

IP65



ОПИСАНИЕ		КОД	
●	Кулачковый переключатель 1-0-2 Угол переключения 90°, 3 положения	GM092BYPASS-04	

2	7-8		X
	5-6	X	
1	3-4	X	X
	1-2		X
WAFER	CONTACT	1	0
		2	
		POS.	

IP65



ОПИСАНИЕ		КОД	
●	Кулачковый переключатель 0-1 Угол переключения 90°, 2 положения	GM092BYPASS-05	

3	11-12		X
	9-10	X	
2	7-8		X
	5-6	X	
1	3-4		X
	1-2	X	
WAFER	CONTACT	0	1
		POS.	

IP65



ОПИСАНИЕ		КОД	
●	Кулачковый переключатель 1-0-2 Угол переключения 90°, 3 положения	GM092BYPASS-06	

2	7-8	X	X
	5-6	X	
1	3-4	X	X
	1-2		X
WAFER	CONTACT	1	0
		2	
		POS.	

IP65

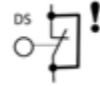


Для кулачковых переключателей предлагается широкий выбор электрических схем, позволяющих реализовать индивидуальные варианты устройств шунтирования.

**УСТРОЙСТВА ШУНТИРОВАНИЯ, МОНТАЖ НА РЕЙКУ DIN**

Устройства шунтирования дверей шахты и кабины должны быть обозначены словом «Шунт» (BYPASS), написанным на устройстве или рядом с ним. Кроме того, подлежащие шунтированию контакты должны быть обозначены в соответствии с электрическими схемами.

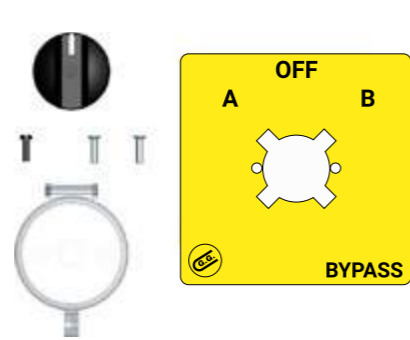
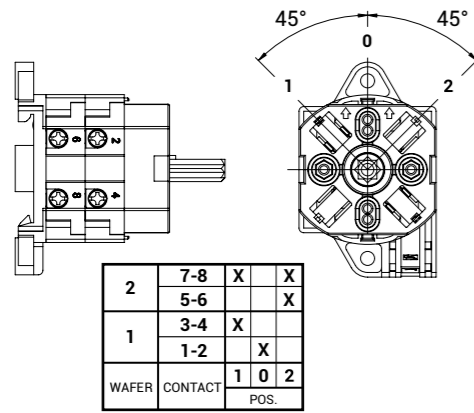
В качестве альтернативы можно использовать показанный ниже символ в сочетании с обозначением, соответствующим электрическим схемам.



Для кулачковых переключателей предлагается широкий выбор электрических схем, позволяющих реализовать индивидуальные варианты устройств шунтирования.

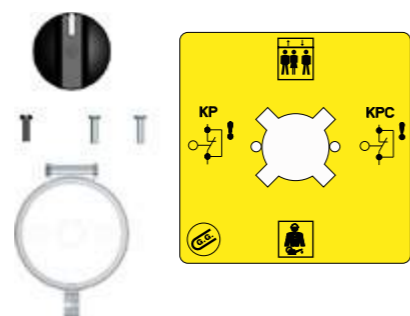
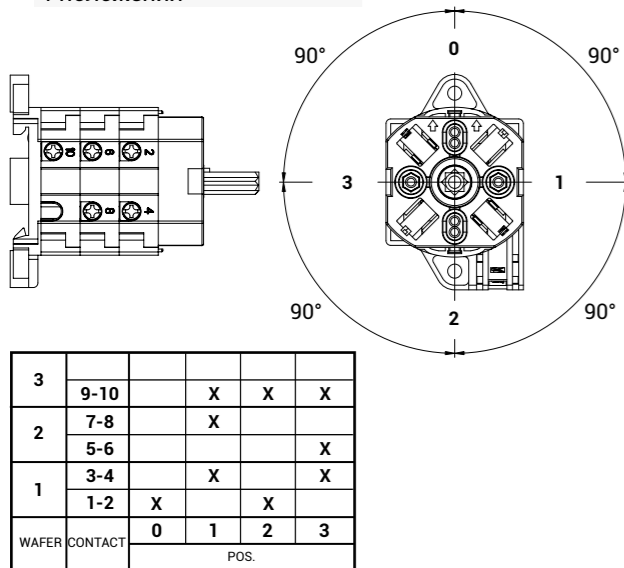
ОПИСАНИЕ	КОД
Кулачковый переключатель 1-0-2 Угол переключения 45°, 3 положения	P0122869S

ОПИСАНИЕ	КОД
ЗАЩИТНАЯ ПЛАСТИНА В КОМПЛЕКТЕ А-ВЫКЛ.-В	KIT-018P-BYP-B06



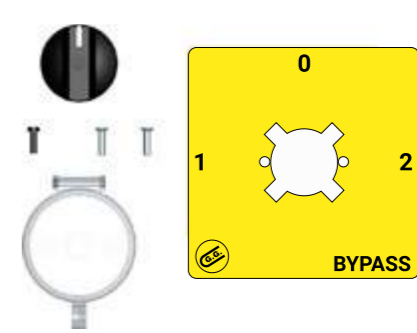
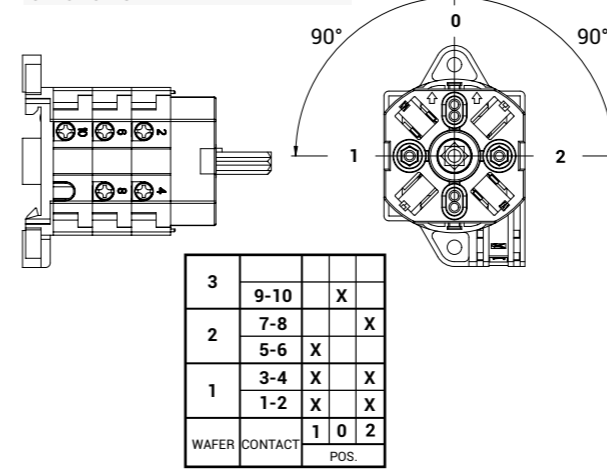
ОПИСАНИЕ	КОД
Кулачковый переключатель Угол переключения 90°, 4 положения	P0162718S

ОПИСАНИЕ	КОД
ЗАЩИТНАЯ ПЛАСТИНА В КОМПЛЕКТЕ НОРМ.-КРС-РЕВИЗ.-КР	KIT-018P-BYP-B03



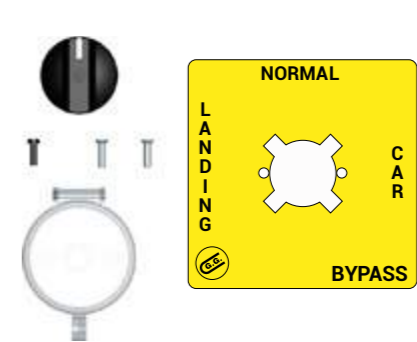
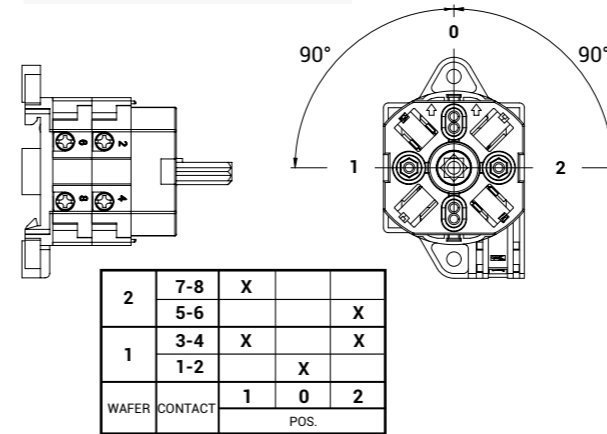
ОПИСАНИЕ	КОД
Кулачковый переключатель 1-0-2 Угол переключения 90°, 3 положения	P0162671S

ОПИСАНИЕ	КОД
ЗАЩИТНАЯ ПЛАСТИНА В КОМПЛЕКТЕ 1-0-2	KIT-018P-BYP-B01



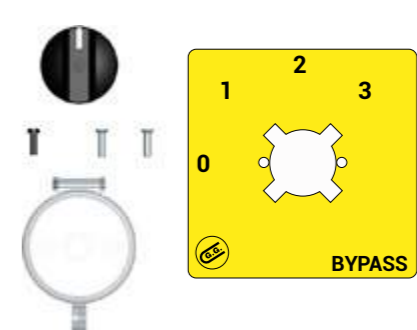
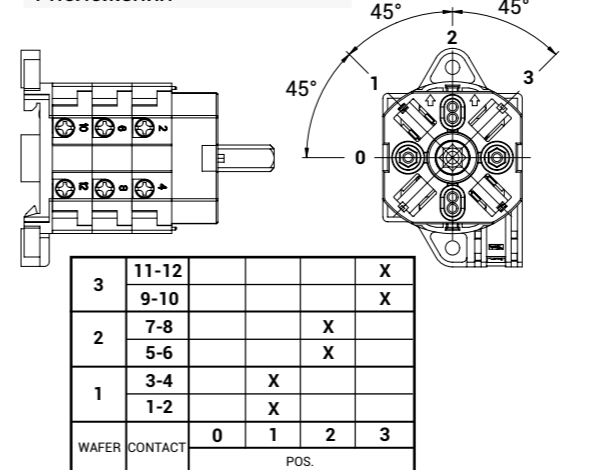
ОПИСАНИЕ	КОД
Кулачковый переключатель Угол переключения 90°, 3 положения	P0162807S

ОПИСАНИЕ	КОД
ЗАЩИТНАЯ ПЛАСТИНА В КОМПЛЕКТЕ ЭТАЖ-НОРМ.-КАБИНА	KIT-018P-BYP-B07



ОПИСАНИЕ	КОД
Кулачковый переключатель Угол переключения 45°, 4 положения	P0162830S

ОПИСАНИЕ	КОД
ЗАЩИТНАЯ ПЛАСТИНА В КОМПЛЕКТЕ 0-1-2-3	KIT-018P-BYP-B

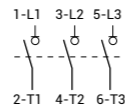


**ВСТРАИВАЕМЫЕ И КОРПУСНЫЕ ВЫКЛЮЧАТЕЛИ НАГРУЗКИ**

ОПИСАНИЕ	СЕРИЯ	AC-21A 690 В	AC-23A 400 В	КОД 3 ПОЛЮСА
<b>ГОТОВОЕ УСТРОЙСТВО в термопластическом корпусе</b> - Размыкание в положении «0». - Предусмотрены отверстия для 8 кабельных вводов PG16, из них 2 отверстия снизу. - Функция блокировки в положении «0» (ВЫКЛ.) (макс. 3 блокировки). - Размеры: 120x100x85 мм.	SQ025	32 А	25 А	SQ025003BC10
	SQ032	40 А	32 А	SQ032003BC10



IP65

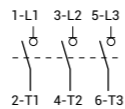


Для заказа варианта с серой крышкой и черной рукояткой следует заменить «09» в коде на «10».

ОПИСАНИЕ	СЕРИЯ	AC-21A 690 В	AC-23A 400 В	КОД 3 ПОЛЮСА
<b>ГОТОВОЕ УСТРОЙСТВО в термопластическом корпусе</b> - Размыкание в положении «0». - Предусмотрены отверстия для 4 кабельных вводов M25/M32 + 2 отверстия с заглушками Ø22,5 мм снизу. - Функция блокировки в положении «0» (ВЫКЛ.) (макс. 3 блокировки). - Размеры: 130x180x106 мм.	SQ040	63 А	50 А	SQ040003BE10
	SQ063	80 А	75 А	SQ063003BE10

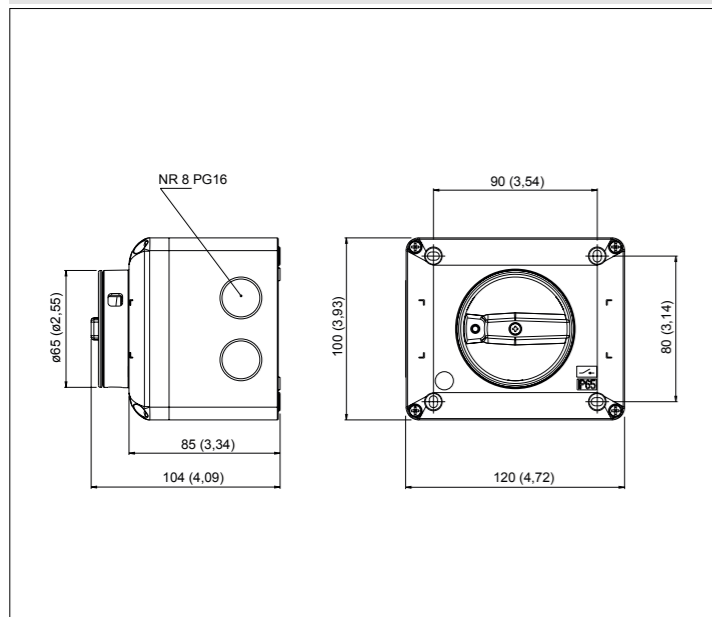


IP65

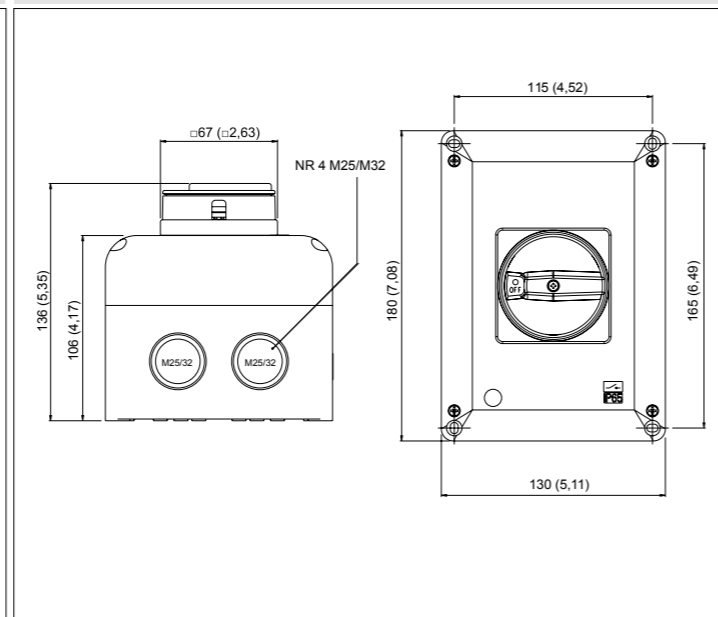


Для заказа варианта с серой крышкой и черной рукояткой следует заменить «09» в коде на «10».

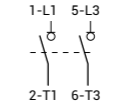
ТЕХНИЧЕСКИЙ ЧЕРТЕЖ – SQ025 / SQ032



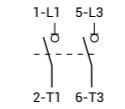
ТЕХНИЧЕСКИЙ ЧЕРТЕЖ – SQ040 / SQ063



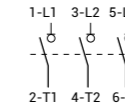
ОПИСАНИЕ	СЕРИЯ	AC-21A 690 В	AC-23A 400 В	КОД 2 ПОЛЮСА	КОД 3 ПОЛЮСА
<b>МОНТАЖ НА ПАНЕЛЬ с непоср. управлением ТИП D-L1N</b> - Коробка для монтажа на рейку DIN DIN-EN 50022-35. - Черная рукоятка с блокировкой в положении «0» (ВЫКЛ.)	SQ025	32 А	25 А	SQ025002DL1N	SQ025003DL1N
	SQ032	40 А	32 А	SQ032002DL1N	SQ032003DL1N



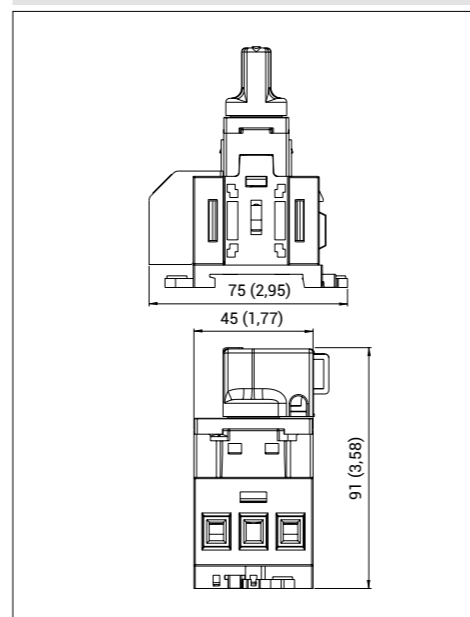
ОПИСАНИЕ	СЕРИЯ	AC-21A 690 В	AC-23A 400 В	КОД 2 ПОЛЮСА	КОД 3 ПОЛЮСА
<b>МОНТАЖ НА ПАНЕЛЬ с непоср. управлением ТИП D-L5N</b> - Коробка для монтажа на рейку DIN DIN-EN 50022-35. - Черная рукоятка с блокировкой в положении «0» (ВЫКЛ.)	SQ040	63 А	50 А	SQ040002DL5N	SQ040003DL5N
	SQ063	80 А	75 А	SQ063002DL5N	SQ063003DL5N



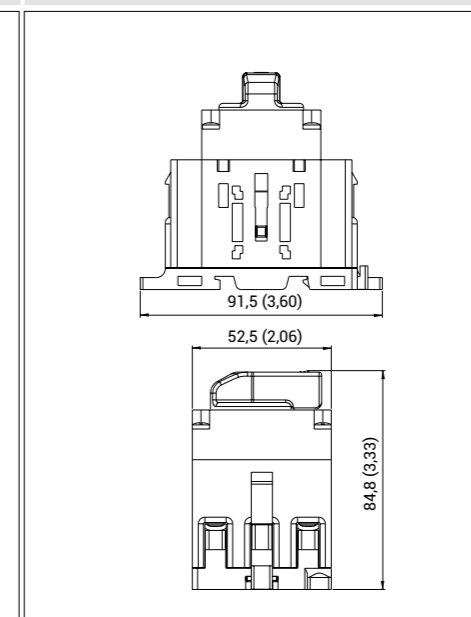
ОПИСАНИЕ	СЕРИЯ	AC-21A 690 В	AC-23A 400 В	КОД 3 ПОЛЮСА
<b>МОНТАЖ НА ПАНЕЛЬ ТИП В</b> - Непосредственное управление и блокировка дверей. - Коробка для монтажа на рейку DIN DIN-EN 50022-35. - Черная рукоятка с блокировкой в положении «0» (ВЫКЛ.)	SQN125	125 А	125 А	SQN125003B
	SQN160	160 А	160 А	SQN160003B



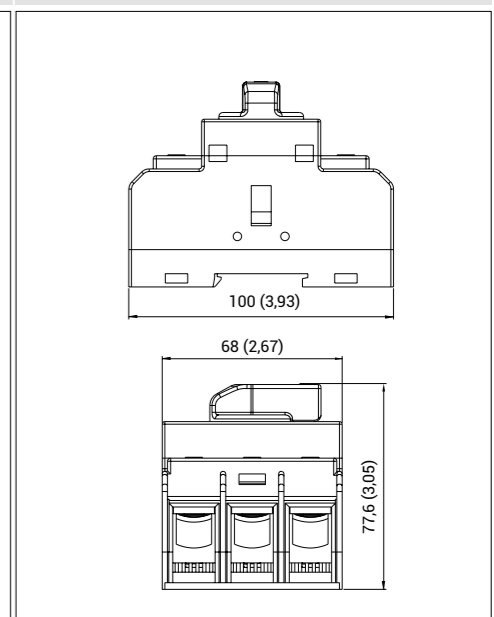
ТЕХНИЧЕСКИЙ ЧЕРТЕЖ - SQ025 / SQ032



ТЕХНИЧЕСКИЙ ЧЕРТЕЖ - SQ040 / SQ063



ТЕХНИЧЕСКИЙ ЧЕРТЕЖ - SQN125 / SQN160



**ВСТРАИВАЕМЫЕ И КОРПУСНЫЕ ВЫКЛЮЧАТЕЛИ НАГРУЗКИ**

**ВЫКЛЮЧАТЕЛИ НАГРУЗКИ REGOLUS**

Выключатели нагрузки серии REGULUS соответствуют строгим требованиям основных европейских и международных стандартов (IEC / EN 60947-3, UL508), а также отвечают всем требованиям к безопасности.

ОБЩИЕ ХАРАКТЕРИСТИКИ		SQ025 - SQ032	SQ040 - SQ063	SQN125 - SQN160			
Степень защиты	схема управления EN 60529 (UL50) NEMA 4X	IP65 (тип 1 – 4 -4X)	IP65 (тип 1 – 4 -4X)	-			
клеммы	EN 60529	IP20	IP20	-			
Группа материалов	EN 60947-1	II	II	II			
Степень загрязнения	EN 60947-1	3	3	3			
Огнестойкость	UL94	VO	VO	VO			
Температура окружающей среды	°C	Эксплуатация: -25 ... +55	Эксплуатация: -25 ... +55	Эксплуатация: -25 ... +55			
	°C	Хранение: -30 ... +70	Хранение: -30 ... +70	Хранение: -30 ... +70			
Устойчивость к погодным воздействиям	IEC 68 часть 2-3	Постоянный горячий туман	Постоянный горячий туман	Постоянный горячий туман			
	IEC 68 часть 2-30	Периодический горячий туман	Периодический горячий туман	Периодический горячий туман			
Соединения	Типоразмер клеммной колодки EN60947-1	A6	A8	A11			
	Винты клемм	M4	M5	M8			
	Момент затяжки EN60947-1	1,2 Нм	3 Нм	6 Нм			
	UL508	0,8 Нм	3,6 Нм	6 Нм			
Попер. сечение	гибкие провода №1 мин./макс.	мм <sup>2</sup>	1,5 – 10	6 – 25			
		AWG	12 – 8	10 – 2			
	жесткие провода №1 мин./макс.	мм <sup>2</sup>	1,5 – 10	10 – 35			
	AWG	12 – 8	10 – 2	10 – 2			
Контакты		завис. действие двойной разрыв	завис. действие двойной разрыв	завис. действие двойной разрыв			
Угол раскрытия		90°	90°	90°			
Механический срок службы при 120 циклах в час	кол-во циклов	100.000	100.000	100.000			
Макс. высота	до 2000 м	Снижение номин. значений	Стандарт	Стандарт			
	более 2000 м	Снижение номин. напряжения (В)	< 1% каждые 100 м	< 1% каждые 100 м			
		Снижение номин. тока (А)	< 1% каждые 1000 м	< 1% каждые 1000 м			
СЕРТИФИКАЦИЯ		SQ025	SQ032	SQ040	SQ063	SQN125	SQN160
CE	Знак CE – Европа	■	■	■	■	■	■
cUL	cUL Listed – США и Канада	●	●	●	●	●	●
IMQ	Istituto Marchio Qualità (IMQ) – Италия	●	●	●	●	●	●
CCC	CCC – Китай						
EAC	EAC – Россия						

■ Соответствует требованиям по результатам пройденных испытаний. ● Одобрено


**ЭЛЕКТРИЧЕСКИЕ ХАРАКТЕРИСТИКИ**
**EN 60947-3 ХАРАКТЕРИСТИКИ**

		SQ025	SQ032	SQ040	SQ063	SQN125	SQN160
Номин. рабочее напряжение Ue	В	690	690	690	690	690	690
Номин. напряжение изоляции Ui	В	690	690	690	690	800	800
Номин. импульсное выдерживаемое напряжение Uimp	кВ	8	8	8	8	8	8
Номин. ток термической стойкости Ith	А	32	40	63	80	125	160
Номин. ток термической стойкости в корпусе Ithe	А	32	40	63	80	125	160
Частота	Гц	50/60	50/60	50/60	50/60	50/60	50/60

**НОМИН. РАБОЧИЙ ТОК Ie: переменный ток**

		SQ025	SQ032	SQ040	SQ063	SQN125	SQN160
AC-21A переключение активных нагрузок с легкой перегрузкой	690 В А	32	40	63	80	125	160
AC-22A переключение смешанных активных и индуктивных нагрузок с легкой перегрузкой	500 В А	-	-	-	-	125	160
	690 В А	25	32	63	80/-	125	160
AC-23A периодическое переключение двигателей 3 фазы – 3 полюса	230 В А/кВт	25/7,5	32/10	63/-	80/-	-	-
	400 В А/кВт	25/15	32/18,5	50/-	75/-	125	160
	500 В А/кВт	25/15	32/22	50/-	75/-	100	125
AC3 двигатели с короткозамкнутым ротором (пуск, останов двигателей во время работы) 3 фазы – 3 полюса	690 В А/кВт	16/15	20/18,5	26/-	32/-	80	100
	230 В А/кВт	22/5,5	27/7,5	45/-	60/-	-	-
	400 В А/кВт	22/11	27/15	40/-	60/-	-	-
	500 В А/кВт	22/11	27/18,5	35/-	45/-	-	-
AC-23A номин. мощность прерывания (коэф. мощности 0,45)	690 В А/кВт	16/11	20/15	22/-	25/-	-	-
	230 В А	200	256	360	600	-	-
	400 В А	200	256	360	536	-	-
	500 В А	200	256	280	536	-	-
	690 В А	128	160	176	256	-	-
DC-21B	600 В А	-	-	-	-	10	10

**ХАРАКТЕРИСТИКИ КОРОТКОГО ЗАМЫКАНИЯ**

		SQ025	SQ032	SQ040	SQ063	SQN125	SQN160
Номин. выдерживаемый кратковременный ток короткого замыкания Icw (1 с)	А	800	800	1200	1500	3000	3000
Номин. включающая способность короткого замыкания Icm	А	1500	1500	2200	2800	4500	4500
Номин. выдерживаемый условный ток КЗ	кА	10	10	10   5	10   5	10   10	10   10
Номинальный ток плавкой вставки предохранителя gG	500 В А	-	-	-	-	-	-
	690 В А	40	40	63   80	63   80	125	125

**UL 508 ХАРАКТЕРИСТИКИ**

		SQ025	SQ032	SQ040	SQ063	SQN125	SQN160
Общее применение	600 В перем. тока А	32	40	60	80	125	150
Стандартная нагрузка двигателя	120 В перем. тока л.с.	1,5 (20)	2 (24)	2 (24)	3 (34)	-	-
	200-208 В перем. тока л.с.	2	3	3	5	-	-
1 фаза – 2 полюса	240 В перем. тока л.с.	3 (17)	5 (28)	5 (28)	7,5 (40)	-	-
Стандартная нагрузка двигателя	200-208 В перем. тока л.с.	7,5	10	7,5	10	-	-
	240 В перем. тока л.с.	7,5 (22)	10 (28)	10 (28)	15 (42)	25	25
3 фазы – 3 полюса	480 В перем. тока л.с.	10 (14)	15 (21)	25 (34)	30 (40)	50	50
	600 В перем. тока л.с.	15 (17)	20 (22)	30 (32)	40 (41)	60	60

**КОМПОНЕНТЫ ВЫКЛЮЧАТЕЛЕЙ НАГРУЗКИ**


ДОПОЛНИТЕЛЬНЫЕ ПОЛЮСА	ОПИСАНИЕ	SQ025/SQ032	SQ040/SQ063	SQN125/SQN160	СХЕМЫ
	Доп. полюс НЗ	SQ025AFPB	SQ040AFPB	SQN125AFPB	7 — 8
		SQ032AFPB	SQ063AFPB	SQN160AFPB	
	4-й полюс (НЗ с опережением срабатывания)	SQ025ANIB	SQ040ANIB	SQN125ANIB	N — N
		SQ032ANIB	SQ063ANIB	SQN160ANIB	
	Клемма нейтрали	SQ025ANPB	SQ040ANPB	SQN125ANPB	N — N
		SQ032ANPB	SQ063ANPB	SQN160ANPB	
Клемма заземления	SQ025APEB	SQ040APEB	SQN125APEB	PE — PE	
	SQ032APEB	SQ063APEB	SQN160APEB		



ВСПОМОГ. КОНТАКТЫ	ОПИСАНИЕ	SQ025/SQ032	SQ040/SQ063	SQN125/SQN160	СХЕМЫ
	вспом. 1 НР	SQ010AS1B	SQ010AS3B	SQ010AS5B	1 — 2
	вспом. 1 НЗ	SQ010AS2B	SQ010AS4B	SQ010AS6B	3 — 4



ЗАЩИТА КЛЕММ	ОПИСАНИЕ	SQ025/SQ032	SQ040/SQ063	SQN125/SQN160
	1 ПОЛЮС	20900025	20900040	20900065
	3 ПОЛЮСА	20900023	20900041	20900064



УДЛИНИТЕЛИ ВАЛА □6 ДЛЯ БЛОКИРОВКИ ДВЕРИ	ОПИСАНИЕ	SQN125/SQN160
	L 185 мм	20900010
	L 300 мм	20900011

**КНОПКИ Ø22 | IP65**

ОПИСАНИЕ	КОД	
Кнопка ТРЕВОГА утапливаемая, желтая	PPRN3BL-AL	



ОПИСАНИЕ	КОД	
Кнопка ВВЕРХ утапливаемая, белая	PPRN5BL/F	



ОПИСАНИЕ	КОД	
Кнопка ТРЕВОГА с подсветкой утапливаемая, желтая	PPRL3BL-AL	



ОПИСАНИЕ	КОД	
Кнопка ХОД утапливаемая, синяя	PPRN4BL/COM	



ОПИСАНИЕ	КОД	
Кнопка ОСВЕЩЕНИЕ с подсветкой, утапливаемая, желтая	PPRN3LBL	



ОПИСАНИЕ	КОД	
Кнопка ВНИЗ утапливаемая, черная	PPRN8BL/F	



ОПИСАНИЕ	КОД	
Кнопка ОСВЕЩЕНИЕ с подсветкой, утапливаемая, черная	PPRN8LBL	



ОПИСАНИЕ	КОД	
Расширенная двойная кнопка ВВЕРХ/ВНИЗ	PPDNR.7BL	



ОПИСАНИЕ	КОД	
Расширенная двойная кнопка ВВЕРХ/ВНИЗ	PPDNR.9ABL	



ОПИСАНИЕ	КОД	
Многофункциональная кнопка ВВЕРХ/СТОП/ВНИЗ	PPMNSBL.B	



**СЕЛЕКТОРНЫЕ ВЫКЛЮЧАТЕЛИ Ø22 | IP65**

С РУКОЯТКОЙ

С РУКОЯТКОЙ И ПОДСВЕТКОЙ

С КЛЮЧОМ



ПОЗ.	ЦВЕТ	КОД	ЦВЕТ	КОД	ИЗВЛЕЧЕНИЕ КЛЮЧА			КОД
					Л	О	П	
	■	PSMB1D0BL	■	PSML1D0BL		*		PSCR8D0CBL
	■	PSMB2D0BL	■	PSML2D0BL			*	PSCR8D0EBL
	■	PSMB3D0BL	■	PSML3D0BL			*	PSCR8D0NBL
	■	PSMB4D0BL	■	PSML4D0BL			*	
	■	PSMB5D0BL	■	PSML5D0BL			*	
	■	PSMB8D0BL	■				*	
	■	PSMB1D1BL	■	PSML1D1BL		*		PSCR8D1CBL
	■	PSMB2D1BL	■	PSML2D1BL			*	PSCR8D1EBL
	■	PSMB3D1BL	■	PSML3D1BL			*	PSCR8D1NBL
	■	PSMB4D1BL	■	PSML4D1BL			*	
	■	PSMB5D1BL	■	PSML5D1BL			*	
	■	PSMB8D1BL	■				*	
	■	PSMB1D2BL	■	PSML1D2BL			*	PSCR8D2CBL
	■	PSMB2D2BL	■	PSML2D2BL			*	
	■	PSMB3D2BL	■	PSML3D2BL			*	
	■	PSMB4D2BL	■	PSML4D2BL			*	
	■	PSMB5D2BL	■	PSML5D2BL			*	
	■	PSMB8D2BL	■				*	
	■	PSMB1T0BL	■	PSML1T0BL		*		PSCR8T0CBL
	■	PSMB2T0BL	■	PSML2T0BL		*		PSCR8T0ABL
	■	PSMB3T0BL	■	PSML3T0BL		*	*	PSCR8T0EBL
	■	PSMB4T0BL	■	PSML4T0BL		*	*	PSCR8T0GBL
	■	PSMB5T0BL	■	PSML5T0BL		*	*	PSCR8T0HBL
	■	PSMB8T0BL	■			*	*	PSCR8T0KBL
	■	PSMB1T3BL	■	PSML1T3BL			*	PSCR8T3CBL
	■	PSMB2T3BL	■	PSML2T3BL			*	
	■	PSMB3T3BL	■	PSML3T3BL			*	
	■	PSMB4T3BL	■	PSML4T3BL			*	
	■	PSMB5T3BL	■	PSML5T3BL			*	
	■	PSMB8T3BL	■				*	
	■	PSMB1T2BL	■	PSML1T2BL		*		PSCR8T2CBL
	■	PSMB2T2BL	■	PSML2T2BL			*	PSCR8T2ABL
	■	PSMB3T2BL	■	PSML3T2BL			*	PSCR8T2HBL
	■	PSMB4T2BL	■	PSML4T2BL			*	
	■	PSMB5T2BL	■	PSML5T2BL			*	
	■	PSMB8T2BL	■				*	
	■	PSMB1T1BL	■	PSML1T1BL		*		PSCR8T1CBL
	■	PSMB2T1BL	■	PSML2T1BL			*	PSCR8T1EBL
	■	PSMB3T1BL	■	PSML3T1BL			*	PSCR8T1NBL
	■	PSMB4T1BL	■	PSML4T1BL			*	
	■	PSMB5T1BL	■	PSML5T1BL			*	
	■	PSMB8T1BL	■				*	

1 Для заказа стандартных селекторных выключателей, способных работать с центральным контактом, следует заменить букву «В» в кодовом обозначении на букву «С»: PSMB1D0BL → PSMB1D0CL.

\* Позиция извлечения ключа

90 2 Для заказа стандартных селекторных выключателей с перемещением влево или вправо следует заменить буквы «DO» в кодовом обозначении на буквы «SD»: PSMB1D0BL → PSMB1S0BL.

**КНОПКИ Ø22 | IP65**

АДАПТЕР ДЛЯ МОНТАЖА НА РЕЙКУ DIN



ОПИСАНИЕ	КОД
Для монтажа стандартных серых корпусов 46 мм на рейку DIN EN50022	11708351

ОПОРА КОНТАКТОВ



ОПИСАНИЕ	КОД
Опора для 5 контактных элементов PL – PCW – PSC	PPELN8-5

ЗАЩИТНЫЕ КРЫШКИ



ОПИСАНИЕ	КОД
Защитная крышка для утапливаемой кнопки серии Orion	PCRNL



ОПИСАНИЕ	КОД
Защитная крышка для многофункциональной кнопки серии Orion (PPDNGL – PPDGL)	PCDNL



ОПИСАНИЕ	КОД
Защитная крышка для расширенной кнопки серии Orion	PCSNL



ОПИСАНИЕ	КОД
Защитная крышка для многофункциональной кнопки серии Orion (PPMNG)	PCMNL



ОПИСАНИЕ	КОД
Защитная крышка для многофункциональной кнопки серии Orion (PPDNRGL – PPDRLGL)	PCNNL

УПРАВЛЕНИЕ ЦЕНТРАЛЬНЫМ КОНТАКТОМ



ОПИСАНИЕ	КОД
Для серии GL – BL – NEMA 4X	11708555

КРЕПЕЖНЫЙ КЛЮЧ



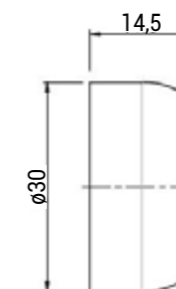
ОПИСАНИЕ	КОД
Крепежный ключ	PCF

ЗАГЛУШКИ Ø22,5

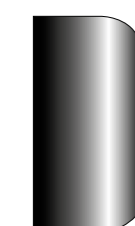


ОПИСАНИЕ	КОД
Заглушки Ø22,5	PTRN8

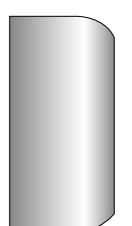
СПЕЦИАЛЬНЫЕ РАМКИ: ГЕРМЕТИЧНЫЕ ДЛЯ СЕРИИ ORION



Вспомогательные устройства управления в серии Orion также предлагаются в герметичном исполнении.



Черное исполнение Серия Orion



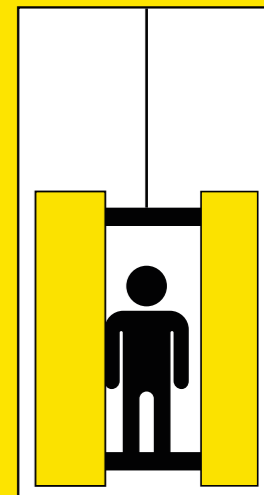
Серое исполнение Серия Orion 91



**GIOVENZANA**  
INTERNATIONAL B.V.



## ДВЕРНЫЕ КОМПОНЕНТЫ



**ТЕРМОПЛАСТИЧЕСКИЕ КОНЦЕВЫЕ ВЫКЛЮЧАТЕЛИ И МИКРОПЕРЕКЛЮЧАТЕЛИ**



FTN131 FTN134 FTN137 FTN138 FTN139 FTN140



FTN140L FTN140R FTN140RL FTN141 FTN144 FTN144S



FTN1R31 FTN1R34 FTN1R37 FTN1R38 FTN1R39 FTN1R40



FTN1R40R FTN1R41 FTN1R44



**СЕРИЯ FTN – ОБЩИЕ ХАРАКТЕРИСТИКИ**

<b>Серия FTN</b>	Стандарт: M16; по запросу: M20, 1/2NPT, PG11, PG13.5, соединитель		
<b>Степень защиты</b>	IP67 согл. EN 60529, кабельный ввод должен иметь аналогичную или более высокую степень защиты.		
<b>Принудительное размыкание</b>	размыкающий контакт (НР) ⊕		
<b>Категория применения</b>	<b>Тип контактов</b>	<b>Категории, номин. значения</b>	
	X11 – W02 – W20	A600 Q600	AC15 400 В 4 А
	Z11 – Z02	B600 Q600	
	W12 – W03	A300 Q300	
<b>Мин. допустимый ток</b>	5 мА при 5 В пост. тока		
<b>Сопротивление изоляции</b>	мин. 100 МОм (при 5 В пост. тока)		
<b>Сопротивление контактов</b>	макс. 25 мОм (исходное)		
<b>Материал корпуса</b>	Стеклонаполненный полибутилентерефталат, допуск UL		
<b>Рабочая температура</b>	Мин. -25°C, макс. 80°C		
<b>Механический срок службы</b>	не менее 1x10 <sup>7</sup> циклов		
<b>Электрический срок службы</b>	не менее 150 000 циклов		
<b>Вибростойкость</b>	IEC 68-2-6, 10-55 Гц ± 1 Гц, амплитуда: 0,35 мм, 1 окт./мин.		
<b>Крепление</b>	2xM4		

**СЕРИЯ FTN – ЭЛЕКТРИЧЕСКИЕ ХАРАКТЕРИСТИКИ**

<b>Номин. ток термической стойкости (Ith)</b>	10 А
<b>Номин. напряжение изоляции (Ui)</b>	500 В перем. тока
<b>Номин. импульсное выдерживаемое напряжение (Uimp)</b>	2500 В перем. тока
<b>Степень загрязнения</b>	3
<b>Защита от удара электрическим током</b>	Класс II (двойная изоляция)

**СЕРИЯ FTN – СТАНДАРТЫ И ДОПУСКИ К ЭКСПЛУАТАЦИИ**

<b>Стандарты</b>	EN60947-5-1, UL508, EN50047
<b>Допуски</b>	Знаки cULus, EAC и CCC для всех применимых директив









**FTN131: короткий толкатель с пластмассовой насадкой и защитным колпачком**

FTN	1	31	X11	-
Серия	Функция	Головка и исполнительные элементы	Типы контактов	Резьба кабельного ввода

1 - без функции сброса

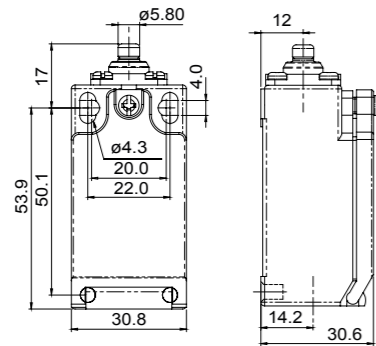
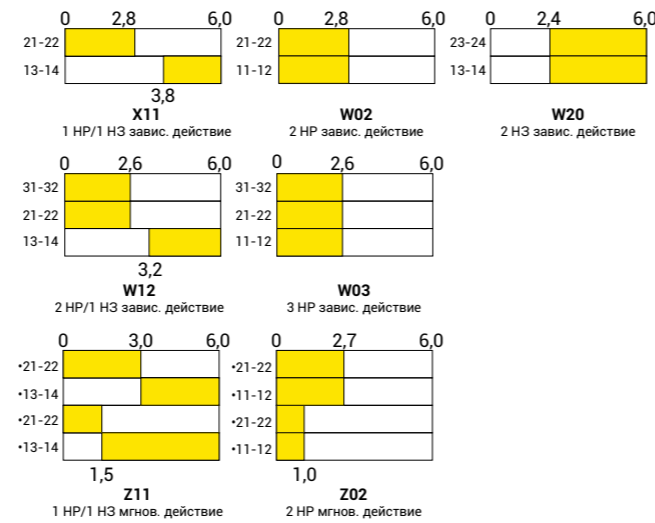
31 - короткий толкатель с пластмассовой насадкой и защитным колпачком

X11: 1 НР/1 НЗ завис. действие  
W02: 2 НР завис. действие  
W20: 2 НЗ завис. действие  
W12: 2 НР/1 НЗ завис. действие  
W03: 2 НР завис. действие  
Z11: 1 НР/1 НЗ мгнов. действие  
Z02: 2 НР мгнов. действие

Стандарт: **BLANK** - M16  
По запросу:  
M - M20  
N - 1/2NPT  
G1 - PG11  
G3 - PG13.5  
C - соединитель

Зависимое и мгновенное действие: тип Zb

**РАБОЧИЕ СХЕМЫ**



**FTN134: толкатель с роликовым рычагом**

FTN	1	34	X11	-
Серия	Функция	Головка и исполнительные элементы	Типы контактов	Резьба кабельного ввода

1 - без функции сброса

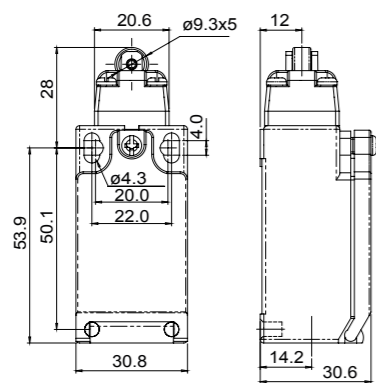
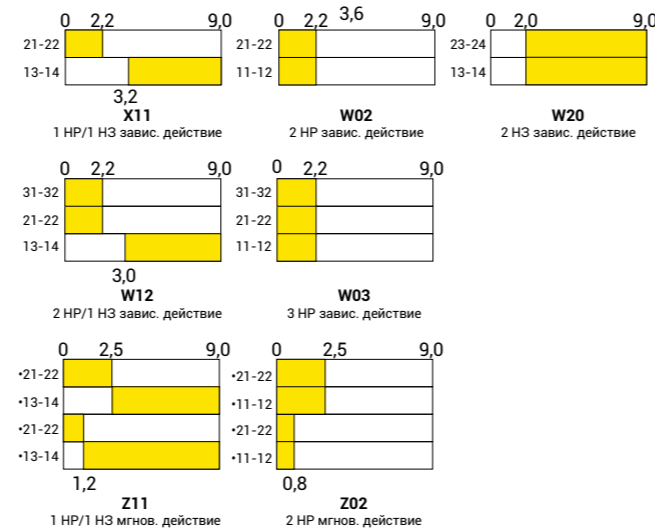
34 - толкатель с роликовым рычагом

X11: 1 НР/1 НЗ завис. действие  
W02: 2 НР завис. действие  
W20: 2 НЗ завис. действие  
W12: 2 НР/1 НЗ завис. действие  
W03: 2 НР завис. действие  
Z11: 1 НР/1 НЗ мгнов. действие  
Z02: 2 НР мгнов. действие

Стандарт: **BLANK** - M16  
По запросу:  
M - M20  
N - 1/2NPT  
G1 - PG11  
G3 - PG13.5  
C - соединитель

Зависимое и мгновенное действие: тип Zb

**РАБОЧИЕ СХЕМЫ**



**FTN137: стержневой рычаг**

FTN	1	37	X11	-
Серия	Функция	Головка и исполнительные элементы	Типы контактов	Резьба кабельного ввода

1 - без функции сброса

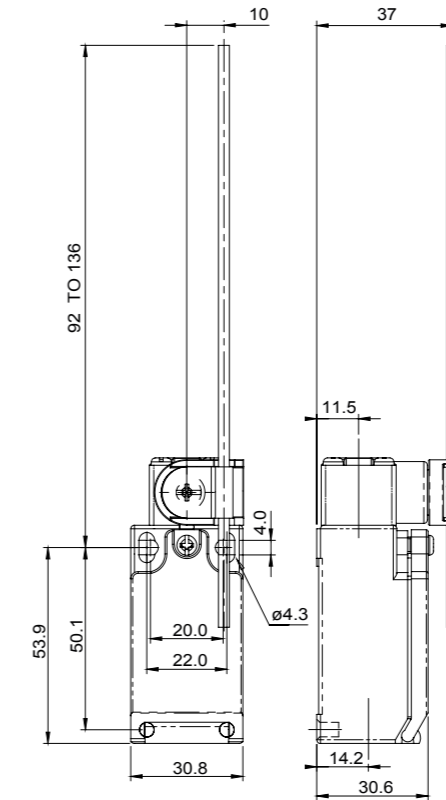
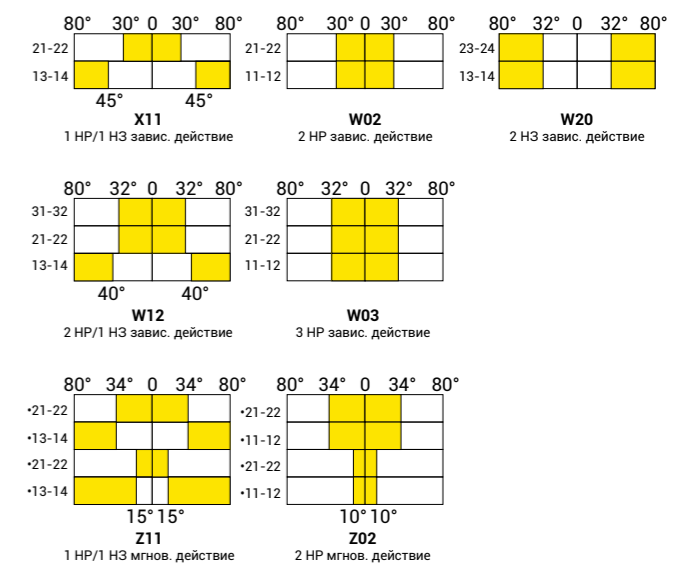
37 - стержневой рычаг

X11: 1 НР/1 НЗ завис. действие  
W02: 2 НР завис. действие  
W20: 2 НЗ завис. действие  
W12: 2 НР/1 НЗ завис. действие  
W03: 2 НР завис. действие  
Z11: 1 НР/1 НЗ мгнов. действие  
Z02: 2 НР мгнов. действие

Стандарт: **BLANK** - M16  
По запросу:  
M - M20  
N - 1/2NPT  
G1 - PG11  
G3 - PG13.5  
C - соединитель

Зависимое и мгновенное действие: тип Zb

**РАБОЧИЕ СХЕМЫ**



**FTN138: Ø18 роликовый рычаг ПА**

FTN	1	38	X11	-
Серия	Функция	Головка и исполнительные элементы	Типы контактов	Резьба кабельного ввода

1 - без функции сброса

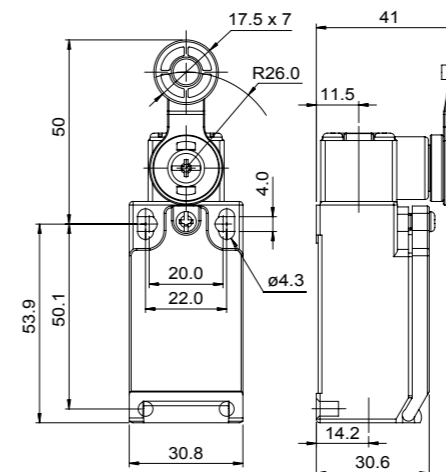
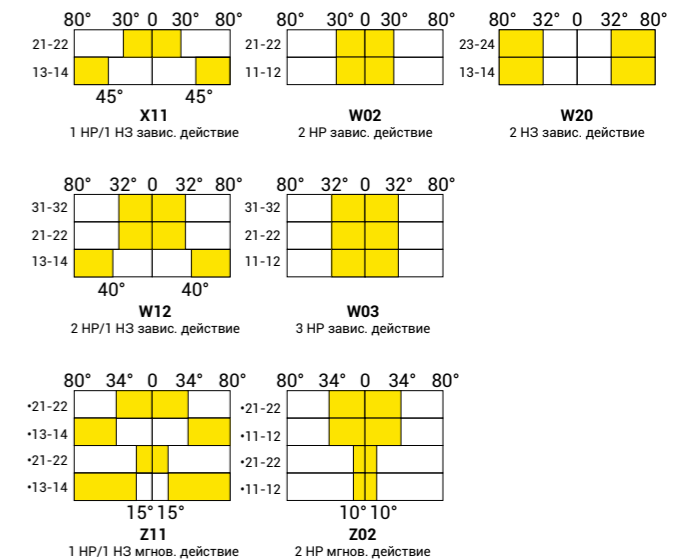
38 - Ø18 роликовый рычаг ПА

X11: 1 НР/1 НЗ завис. действие  
W02: 2 НР завис. действие  
W20: 2 НЗ завис. действие  
W12: 2 НР/1 НЗ завис. действие  
W03: 2 НР завис. действие  
Z11: 1 НР/1 НЗ мгнов. действие  
Z02: 2 НР мгнов. действие

Стандарт: **BLANK** - M16  
По запросу:  
M - M20  
N - 1/2NPT  
G1 - PG11  
G3 - PG13.5  
C - соединитель

Зависимое и мгновенное действие: тип Zb

**РАБОЧИЕ СХЕМЫ**



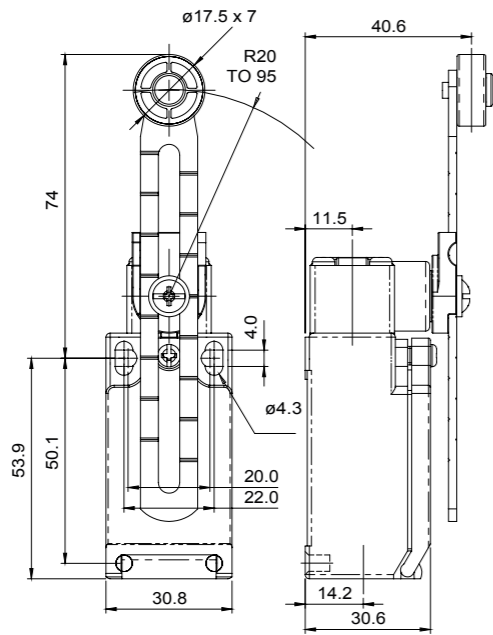
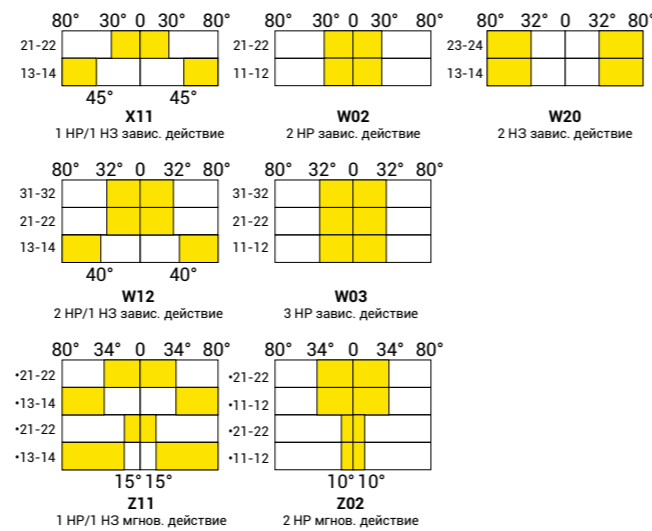


**FTN139: роликовый рычаг переменной длины Ø18**

FTN	1	39	X11	-
Серия	Функция	Головка и исполнительные элементы	Типы контактов	Резьба кабельного ввода
	1 - без функции сброса	39 - роликовый рычаг переменной длины Ø18	X11: 1 НР/1 НЗ завис. действие W02: 2 НР завис. действие W20: 2 НЗ завис. действие W12: 2 НР/1 НЗ завис. действие W03: 2 НР завис. действие Z11: 1 НР/1 НЗ мгнов. действие Z02: 2 НР мгнов. действие	Стандарт: <b>BLANK</b> - M16 По запросу: <b>M</b> - M20 <b>N</b> - 1/2NPT <b>G1</b> - PG11 <b>G3</b> - PG13.5 <b>C</b> - соединитель

Зависимое и мгновенное действие: тип Zb

**РАБОЧИЕ СХЕМЫ**

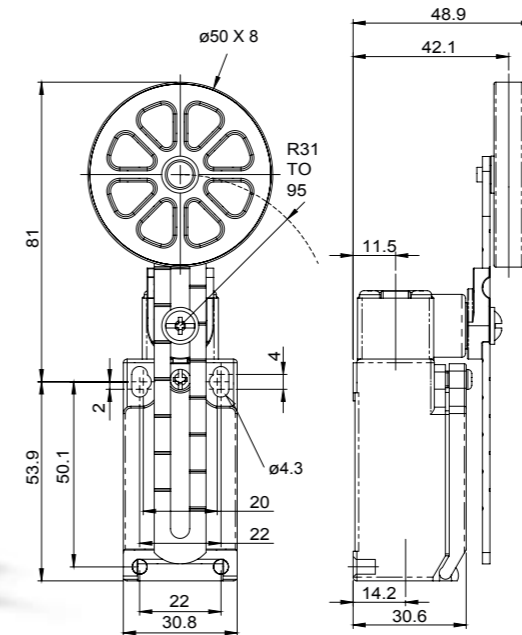
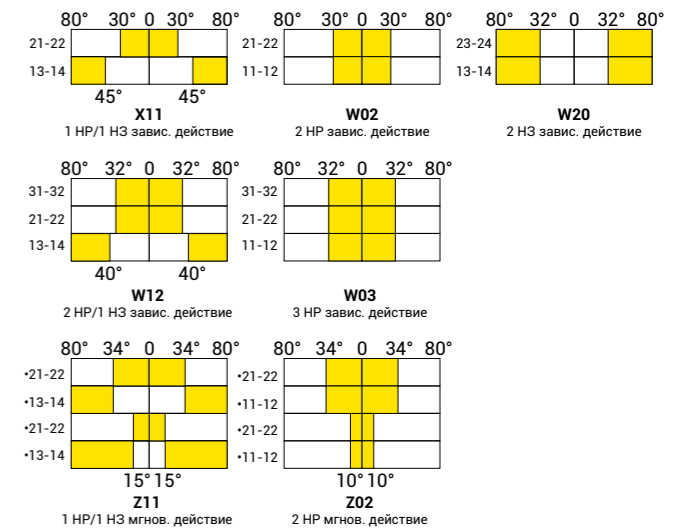


**FTN140L: рычаг переменной длины с резиновым роликом Ø50 (длинный)**

FTN	1	40L	X11	-
Серия	Функция	Головка и исполнительные элементы	Типы контактов	Резьба кабельного ввода
	1 - без функции сброса	40L - рычаг переменной длины с резиновым роликом Ø50 (длинный)	X11: 1 НР/1 НЗ завис. действие W02: 2 НР завис. действие W20: 2 НЗ завис. действие W12: 2 НР/1 НЗ завис. действие W03: 2 НР завис. действие Z11: 1 НР/1 НЗ мгнов. действие Z02: 2 НР мгнов. действие	Стандарт: <b>BLANK</b> - M16 По запросу: <b>M</b> - M20 <b>N</b> - 1/2NPT <b>G1</b> - PG11 <b>G3</b> - PG13.5 <b>C</b> - соединитель

Зависимое и мгновенное действие: тип Zb

**РАБОЧИЕ СХЕМЫ**

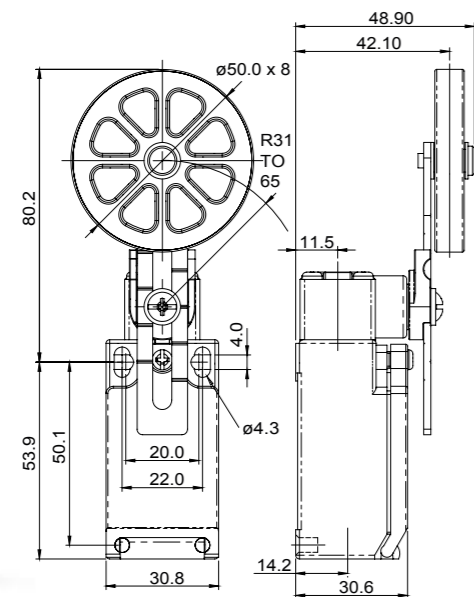
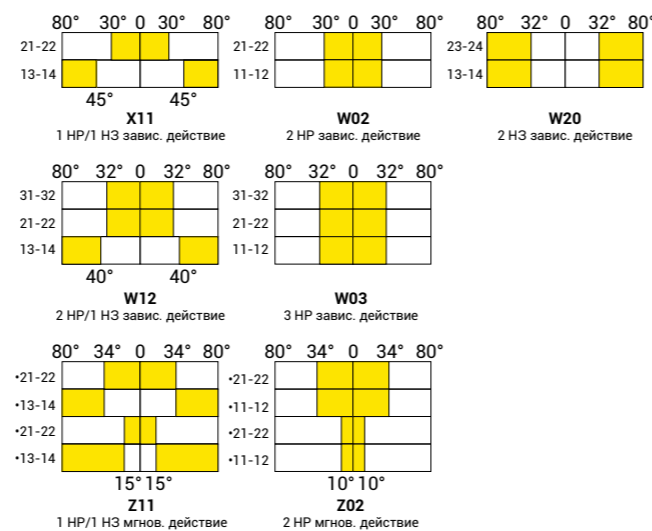


**FTN140: рычаг переменной длины с резиновым роликом Ø50**

FTN	1	40	X11	-
Серия	Функция	Головка и исполнительные элементы	Типы контактов	Резьба кабельного ввода
	1 - без функции сброса	40 - рычаг с резиновым роликом Ø50 переменной длины	X11: 1 НР/1 НЗ завис. действие W02: 2 НР завис. действие W20: 2 НЗ завис. действие W12: 2 НР/1 НЗ завис. действие W03: 2 НР завис. действие Z11: 1 НР/1 НЗ мгнов. действие Z02: 2 НР мгнов. действие	Стандарт: <b>BLANK</b> - M16 По запросу: <b>M</b> - M20 <b>N</b> - 1/2NPT <b>G1</b> - PG11 <b>G3</b> - PG13.5 <b>C</b> - соединитель

Зависимое и мгновенное действие: тип Zb

**РАБОЧИЕ СХЕМЫ**

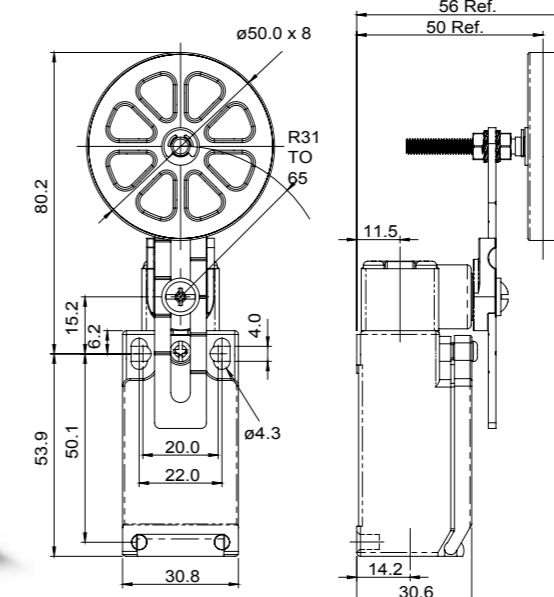
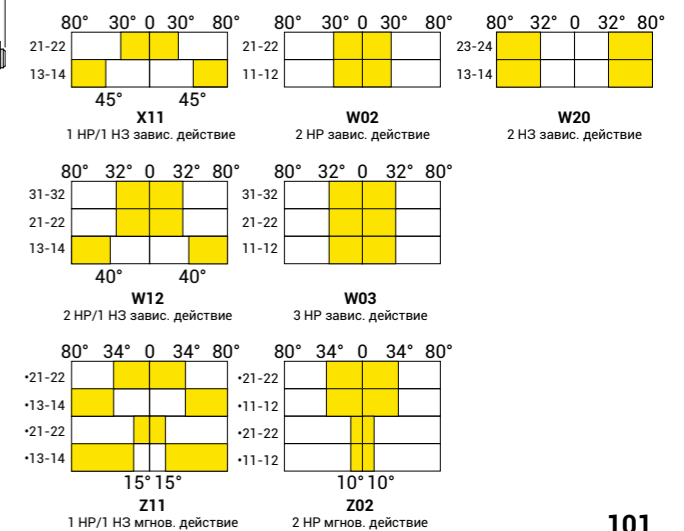


**FTN140R: рычаг переменной длины с резиновым роликом Ø50**

FTN	1	40R	X11	-
Серия	Функция	Головка и исполнительные элементы	Типы контактов	Резьба кабельного ввода
	1 - без функции сброса	40R - рычаг переменной длины с резиновым роликом Ø50	X11: 1 НР/1 НЗ завис. действие W02: 2 НР завис. действие W20: 2 НЗ завис. действие W12: 2 НР/1 НЗ завис. действие W03: 2 НР завис. действие Z11: 1 НР/1 НЗ мгнов. действие Z02: 2 НР мгнов. действие	Стандарт: <b>BLANK</b> - M16 По запросу: <b>M</b> - M20 <b>N</b> - 1/2NPT <b>G1</b> - PG11 <b>G3</b> - PG13.5 <b>C</b> - соединитель

Зависимое и мгновенное действие: тип Zb

**РАБОЧИЕ СХЕМЫ**



**FTN140RL: рычаг переменной длины с резиновым роликом Ø50 (длинный)**

FTN	1	40RL	X11	-
Серия	Функция	Головка и исполнительные элементы	Типы контактов	Резьба кабельного ввода

1 - без функции сброса

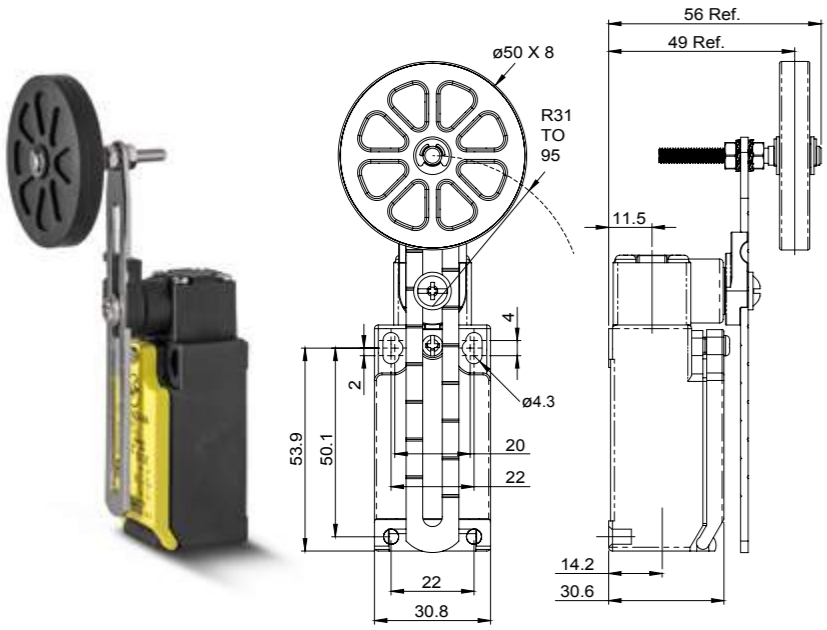
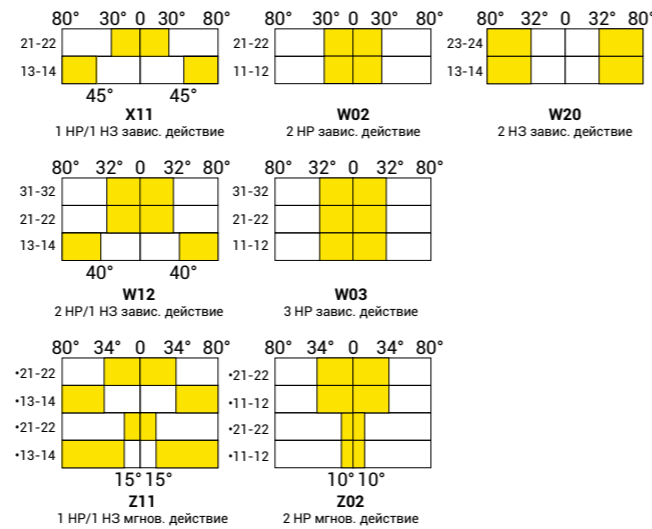
40RL - рычаг переменной длины с резиновым роликом Ø50 (длинный)

X11: 1 НР/1 НЗ завис. действие  
W02: 2 НР завис. действие  
W20: 2 НЗ завис. действие  
W12: 2 НР/1 НЗ завис. действие  
W03: 2 НР завис. действие  
Z11: 1 НР/1 НЗ мгно. действие  
Z02: 2 НР мгно. действие

Стандарт: **BLANK** - M16  
По запросу:  
M - M20  
N - 1/2NPT  
G1 - PG11  
G3 - PG13.5  
C - соединитель

Зависимое и мгновенное действие: тип Zb

**РАБОЧИЕ СХЕМЫ**



**FTN141: рычаг с резиновым роликом Ø50**

FTN	1	41	X11	-
Серия	Функция	Головка и исполнительные элементы	Типы контактов	Резьба кабельного ввода

1 - без функции сброса

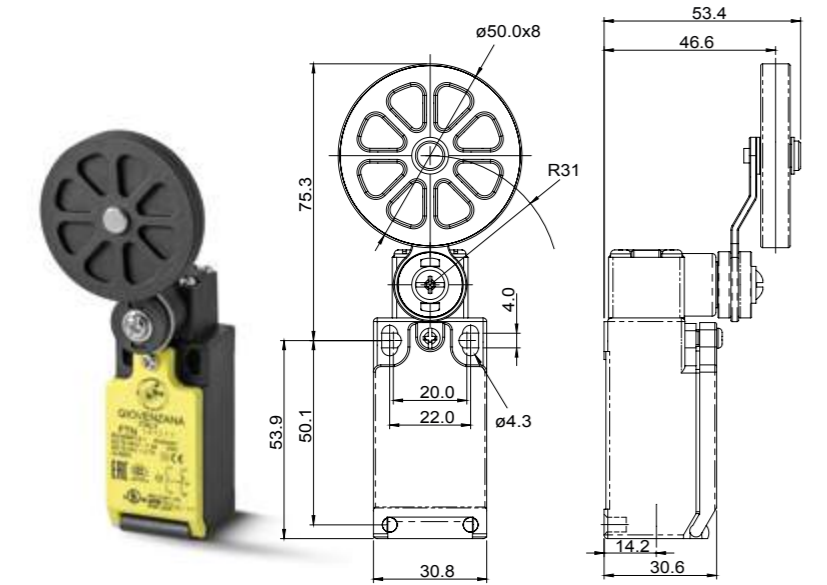
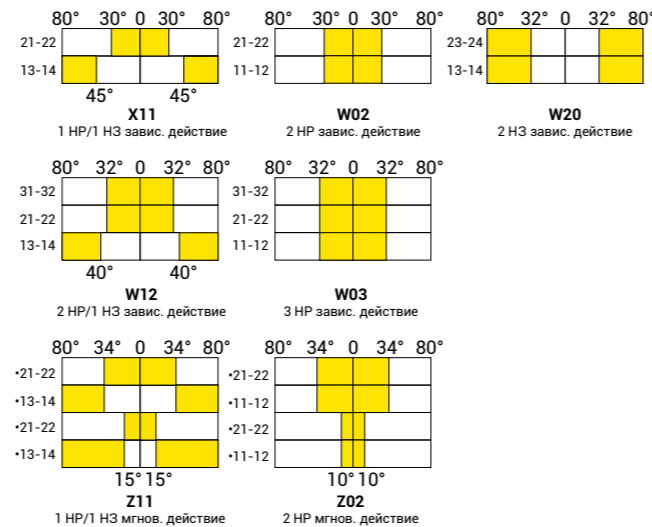
41 - рычаг с резиновым роликом Ø50

X11: 1 НР/1 НЗ завис. действие  
W02: 2 НР завис. действие  
W20: 2 НЗ завис. действие  
W12: 2 НР/1 НЗ завис. действие  
W03: 2 НР завис. действие  
Z11: 1 НР/1 НЗ мгно. действие  
Z02: 2 НР мгно. действие

Стандарт: **BLANK** - M16  
По запросу:  
M - M20  
N - 1/2NPT  
G1 - PG11  
G3 - PG13.5  
C - соединитель

Зависимое и мгновенное действие: тип Zb

**РАБОЧИЕ СХЕМЫ**



**FTN144: роликовый рычаг переменной длины Ø18**

FTN	1	44	X11	-
Серия	Функция	Головка и исполнительные элементы	Типы контактов	Резьба кабельного ввода

1 - без функции сброса

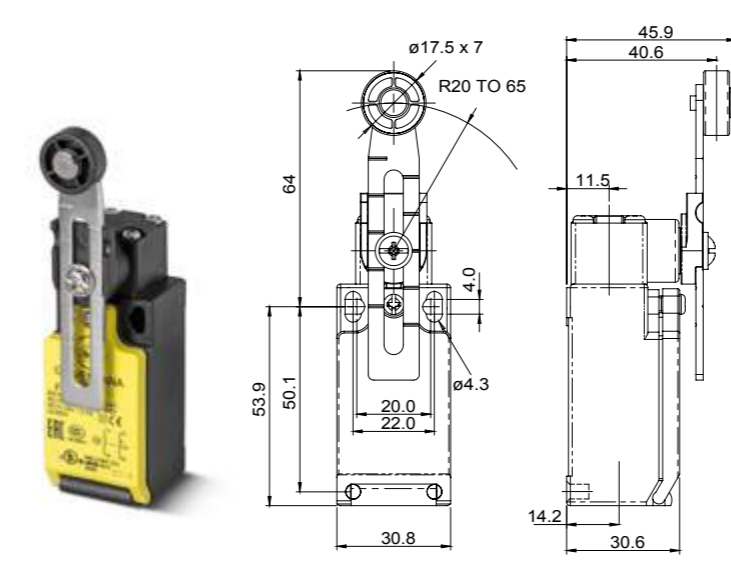
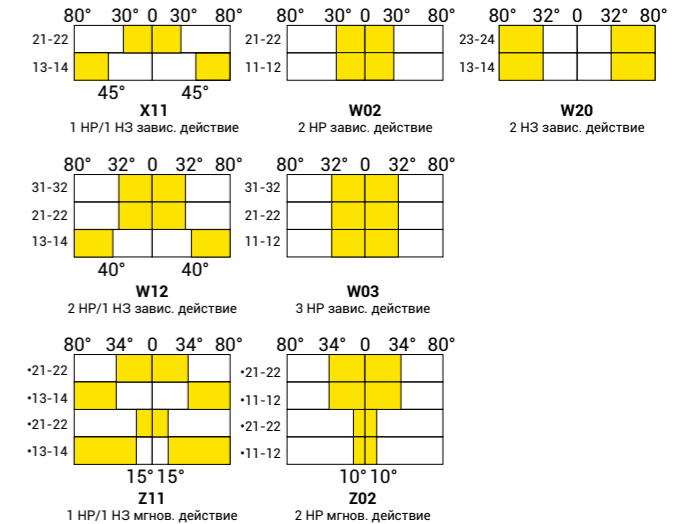
44 - роликовый рычаг переменной длины Ø18

X11: 1 НР/1 НЗ завис. действие  
W02: 2 НР завис. действие  
W12: 2 НР/1 НЗ завис. действие  
W03: 2 НР завис. действие  
Z11: 1 НР/1 НЗ мгно. действие  
Z02: 2 НР мгно. действие

Стандарт: **BLANK** - M16  
По запросу:  
M - M20  
N - 1/2NPT  
G1 - PG11  
G3 - PG13.5  
C - соединитель

Зависимое и мгновенное действие: тип Zb

**РАБОЧИЕ СХЕМЫ**



**FTN144S: роликовый рычаг с переменной длиной зубьев Ø18**

FTN	1	44S	X11	-
Серия	Функция	Головка и исполнительные элементы	Типы контактов	Резьба кабельного ввода

1 - без функции сброса

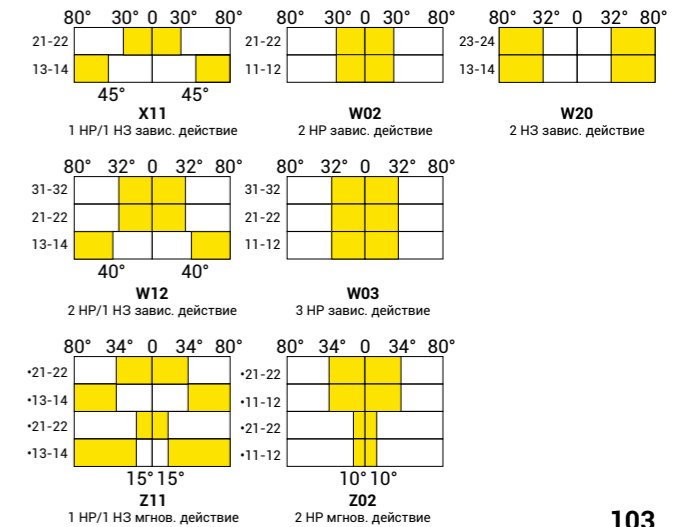
44S - роликовый рычаг с переменной длиной зубьев Ø18

X11: 1 НР/1 НЗ завис. действие  
W02: 2 НР завис. действие  
W20: 2 НЗ завис. действие  
W12: 2 НР/1 НЗ завис. действие  
W03: 2 НР завис. действие  
Z11: 1 НР/1 НЗ мгно. действие  
Z02: 2 НР мгно. действие

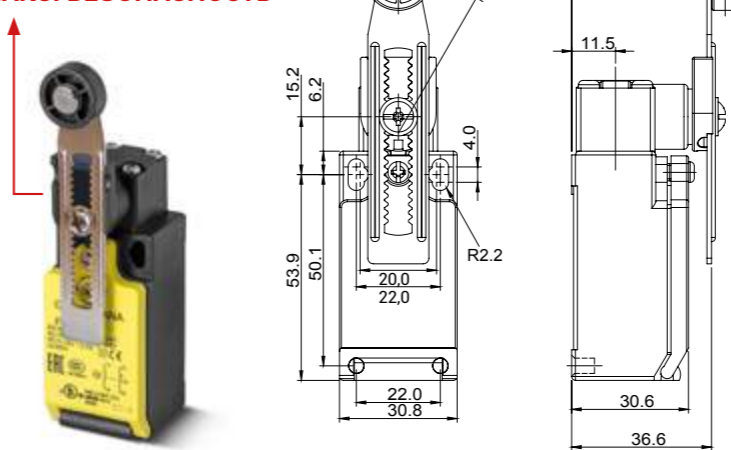
Стандарт: **BLANK** - M16  
По запросу:  
M - M20  
N - 1/2NPT  
G1 - PG11  
G3 - PG13.5  
C - соединитель

Зависимое и мгновенное действие: тип Zb

**РАБОЧИЕ СХЕМЫ**



**МАКС. БЕЗОПАСНОСТЬ**





**СЕРИЯ FTN1R – ОБЩИЕ ХАРАКТЕРИСТИКИ**

Серия FTN1R	Стандарт: M16; по запросу: M20, 1/2NPT, PG11, PG13.5, соединитель			
Степень защиты	IP67 согл. EN 60529, кабельный ввод должен иметь аналогичную или более высокую степень защиты			
Принудительное размыкание	размыкающий контакт (НР) ⊕			
Категория применения	<b>Тип контактов</b>	<b>Категории, номин. значения</b>		
	<b>X11 – W02 – W20</b>	A600 Q600	AC15 400 В 4 А	DC13 24 В 6 А
	<b>Z11 - Z02</b>	B600 Q600		
	<b>W12 - W03</b>	A300 Q300		
Мин. допустимый ток	5 мА при 5 В пост. тока			
Сопротивление изоляции	мин. 100 МОм (при 5 В пост. тока)			
Сопротивление контактов	макс. 25 МОм (исходное)			
Макс. скорость переключения	250 мм/с			
Макс. частота переключения	6000 циклов в час			
Материал корпуса	Стеклонаполненный полибутилентерефталат, допуск UL			
Рабочая температура	Мин. -25°C, макс. 80°C			
Механический срок службы	не менее 1x10 <sup>6</sup> циклов			
Электрический срок службы	не менее 1 50 000 циклов			
Вибростойкость	IEC 68-2-6, 10-55 Гц ± 1 Гц, амплитуда: 0,35 мм, 1 окт./мин.			
Крепление	2xM4			

**СЕРИЯ FTN1R – ЭЛЕКТРИЧЕСКИЕ ХАРАКТЕРИСТИКИ**

Номин. ток термической стойкости (I <sub>th</sub> )	10 А
Номин. напряжение изоляции (U <sub>i</sub> )	500 В перем. тока
Номин. импульсное выдерживаемое напряжение (U <sub>imp</sub> )	2500 В перем. тока
Степень загрязнения	3
Защита от удара электрическим током	Класс II (двойная изоляция)

**СЕРИЯ FTN1R – СТАНДАРТЫ И ДОПУСКИ К ЭКСПЛУАТАЦИИ**

Стандарты	EN60947-5-1, UL508, EN50047
Допуски	Знаки cULus, EAC и CCC для всех применимых директив



**УСИЛИЕ ПРИВОДА – СЕРИЯ FTN1R**

ТИП	КОНТАКТЫ	ХОД ПРИВОДА		УСИЛИЕ ПРИВОДА	ОБЩИЙ ХОД	
		PT	PT2nd	OF		
FTN1R31	X11	1 НР/1 НЗ завис. действие	2,4 мм	3,4 мм	7,5 Н	6,0 мм
	W02	2 НР завис. действие	2,4 мм	-	7,5 Н	
	W20	2 НЗ завис. действие	2,4 мм	-	9,5 Н	
	W12	2 НР/1 НЗ завис. действие	2,3 мм	3,0 мм	7,5 Н	
	W03	3 НР завис. действие	2,3 мм	-	7,5 Н	
	Z11	1 НР/1 НЗ мгнов. действие	2,7 мм	-	6,8 Н	
	Z02	2 НР мгнов. действие	2,7 мм	-	6,8 Н	



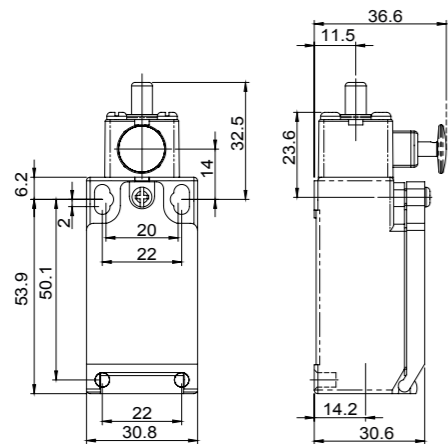
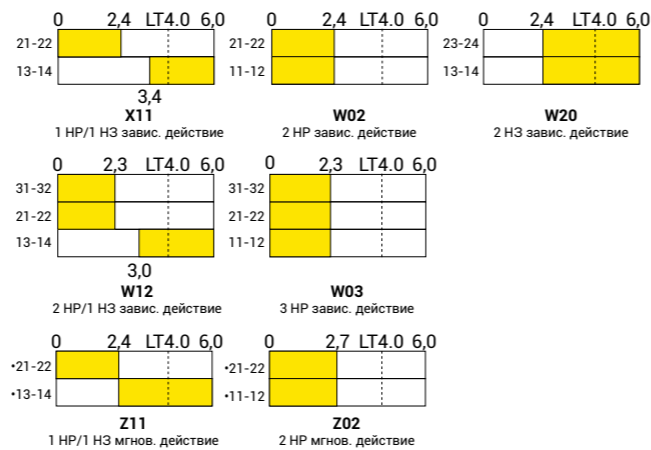
ТИП	КОНТАКТЫ	ХОД ПРИВОДА		УСИЛИЕ ПРИВОДА	ОБЩИЙ ХОД	
		PT	PT2nd	OF		
FTN1R34	X11	1 НР/1 НЗ завис. действие	2,4 мм	3,3 мм	7,5 Н	6,0 мм
	W02	2 НР завис. действие	2,4 мм	-	7,5 Н	
	W20	2 НЗ завис. действие	2,4 мм	-	9,5 Н	
	W12	2 НР/1 НЗ завис. действие	2,3 мм	3,0 мм	7,5 Н	
	W03	3 НР завис. действие	2,3 мм	-	7,5 Н	
	Z11	1 НР/1 НЗ мгнов. действие	2,6 мм	-	6,8 Н	
	Z02	2 НР мгнов. действие	2,6 мм	-	6,8 Н	
FTN1R37	X11	1 НР/1 НЗ завис. действие	35°	50°	1,8 Н	80°
	W02	2 НР завис. действие	35°	-	1,8 Н	
	W20	2 НЗ завис. действие	35°	-	1,8 Н	
	W12	2 НР/1 НЗ завис. действие	32°	40°	1,8 Н	
	W03	3 НР завис. действие	32°	-	1,8 Н	
	Z11	1 НР/1 НЗ мгнов. действие	40°	-	1,9 Н	
	Z02	2 НР мгнов. действие	40°	-	1,9 Н	
FTN1R38	X11	1 НР/1 НЗ завис. действие	35°	50°	6,5 Н	80°
	W02	2 НР завис. действие	35°	-	6,5 Н	
	W20	2 НЗ завис. действие	32°	-	6,5 Н	
	W12	2 НР/1 НЗ завис. действие	32°	40°	6,5 Н	
	W03	3 НР завис. действие	32°	-	6,5 Н	
	Z11	1 НР/1 НЗ мгнов. действие	40°	-	5,3 Н	
	Z02	2 НР мгнов. действие	40°	-	5,3 Н	
FTN1R39	X11	1 НР/1 НЗ завис. действие	35°	50°	6,5 Н	80°
	W02	2 НР завис. действие	35°	-	6,5 Н	
	W20	2 НЗ завис. действие	35°	-	6,5 Н	
	W12	2 НР/1 НЗ завис. действие	32°	40°	6,5 Н	
	W03	3 НР завис. действие	32°	-	6,5 Н	
	Z11	1 НР/1 НЗ мгнов. действие	40°	-	5,3 Н	
	Z02	2 НР мгнов. действие	40°	-	5,3 Н	
FTN1R40	X11	1 НР/1 НЗ завис. действие	35°	50°	6,5 Н	80°
	W02	2 НР завис. действие	35°	-	6,5 Н	
	W20	2 НЗ завис. действие	35°	-	6,5 Н	
	W12	2 НР/1 НЗ завис. действие	32°	40°	6,5 Н	
	W03	3 НР завис. действие	32°	-	6,5 Н	
	Z11	1 НР/1 НЗ мгнов. действие	40°	-	5,3 Н	
	Z02	2 НР мгнов. действие	40°	-	5,3 Н	
FTN1R40R	X11	1 НР/1 НЗ завис. действие	35°	50°	6,5 Н	80°
	W02	2 НР завис. действие	35°	-	6,5 Н	
	W20	2 НЗ завис. действие	35°	-	6,5 Н	
	W12	2 НР/1 НЗ завис. действие	32°	40°	6,5 Н	
	W03	3 НР завис. действие	32°	-	6,5 Н	
	Z11	1 НР/1 НЗ мгнов. действие	40°	-	5,3 Н	
	Z02	2 НР мгнов. действие	40°	-	5,3 Н	
FTN1R41	X11	1 НР/1 НЗ завис. действие	35°	50°	6,5 Н	80°
	W02	2 НР завис. действие	35°	-	6,5 Н	
	W20	2 НЗ завис. действие	35°	-	6,5 Н	
	W12	2 НР/1 НЗ завис. действие	32°	40°	6,5 Н	
	W03	3 НР завис. действие	32°	-	6,5 Н	
	Z11	1 НР/1 НЗ мгнов. действие	40°	-	5,3 Н	
	Z02	2 НР мгнов. действие	40°	-	5,3 Н	
FTN1R44	X11	1 НР/1 НЗ завис. действие	35°	50°	6,5 Н	80°
	W02	2 НР завис. действие	35°	-	6,5 Н	
	W20	2 НЗ завис. действие	35°	-	6,5 Н	
	W12	2 НР/1 НЗ завис. действие	32°	40°	6,5 Н	
	W03	3 НР завис. действие	32°	-	6,5 Н	
	Z11	1 НР/1 НЗ мгнов. действие	40°	-	5,3 Н	
	Z02	2 НР мгнов. действие	40°	-	5,3 Н	

**FTN1R31: нажимной толкатель**

FTN	1R	31	X11	-
Серия	Функция	Головка и исполнительные элементы	Типы контактов	Резьба кабельного ввода
	1 - с функцией сброса	31 - нажимной толкатель	X11: 1 НР/1 НЗ завис. действие W02: 2 НР завис. действие W20: 2 НЗ завис. действие W12: 2 НР/1 НЗ завис. действие W03: 2 НР завис. действие Z11: 1 НР/1 НЗ мгнов. действие Z02: 2 НР мгнов. действие	Стандарт: <b>BLANK</b> - M16 По запросу: <b>M</b> - M20 <b>N</b> - 1/2NPT <b>G1</b> - PG11 <b>G3</b> - PG13.5 <b>C</b> - соединитель

Зависимое и мгновенное действие: **тип Zb**

**РАБОЧИЕ СХЕМЫ**

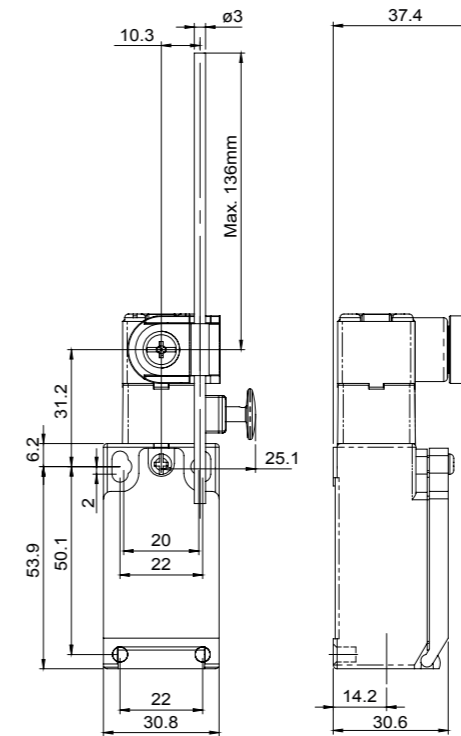
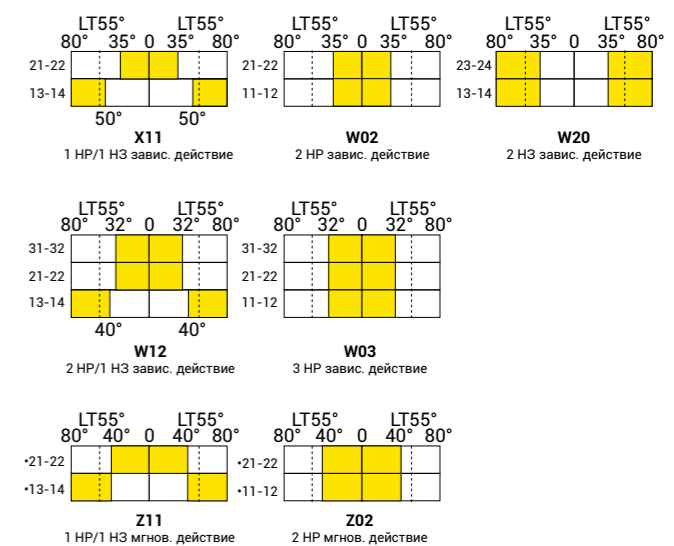


**FTN1R37: стержневой рычаг**

FTN	1R	37	X11	-
Серия	Функция	Головка и исполнительные элементы	Типы контактов	Резьба кабельного ввода
	1 - с функцией сброса	37 - стержневой рычаг	X11: 1 НР/1 НЗ завис. действие W02: 2 НР завис. действие W20: 2 НЗ завис. действие W12: 2 НР/1 НЗ завис. действие W03: 2 НР завис. действие Z11: 1 НР/1 НЗ мгнов. действие Z02: 2 НР мгнов. действие	Стандарт: <b>BLANK</b> - M16 По запросу: <b>M</b> - M20 <b>N</b> - 1/2NPT <b>G1</b> - PG11 <b>G3</b> - PG13.5 <b>C</b> - соединитель

Зависимое и мгновенное действие: **тип Zb**

**РАБОЧИЕ СХЕМЫ**

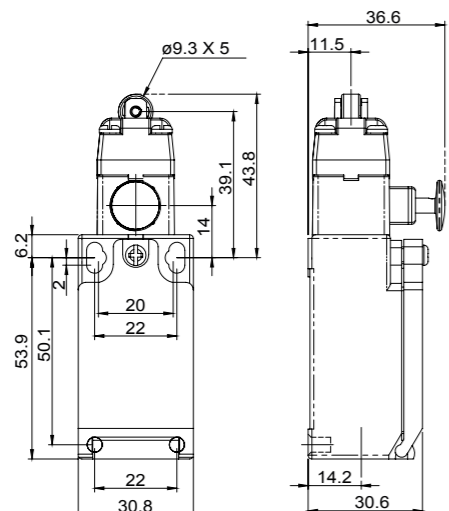
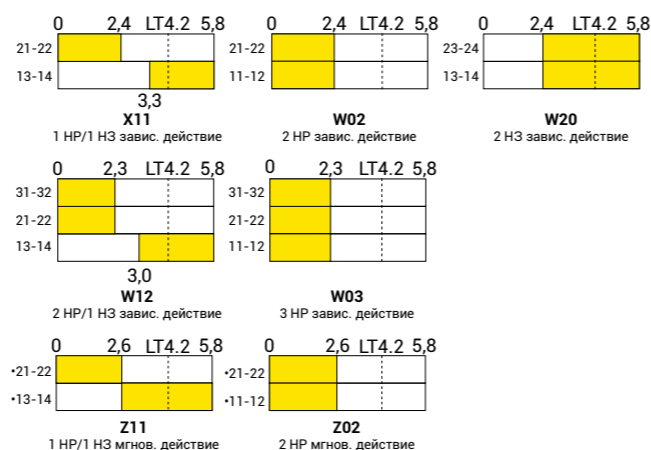


**FTN1R34: роликовый толкатель**

FTN	1R	34	X11	-
Серия	Функция	Головка и исполнительные элементы	Типы контактов	Резьба кабельного ввода
	1 - с функцией сброса	34 - роликовый толкатель	X11: 1 НР/1 НЗ завис. действие W02: 2 НР завис. действие W20: 2 НЗ завис. действие W12: 2 НР/1 НЗ завис. действие W03: 2 НР завис. действие Z11: 1 НР/1 НЗ мгнов. действие Z02: 2 НР мгнов. действие	Стандарт: <b>BLANK</b> - M16 По запросу: <b>M</b> - M20 <b>N</b> - 1/2NPT <b>G1</b> - PG11 <b>G3</b> - PG13.5 <b>C</b> - соединитель

Зависимое и мгновенное действие: **тип Zb**

**РАБОЧИЕ СХЕМЫ**

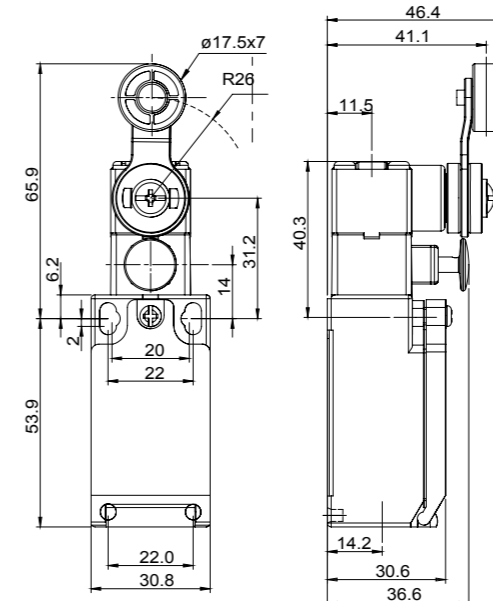
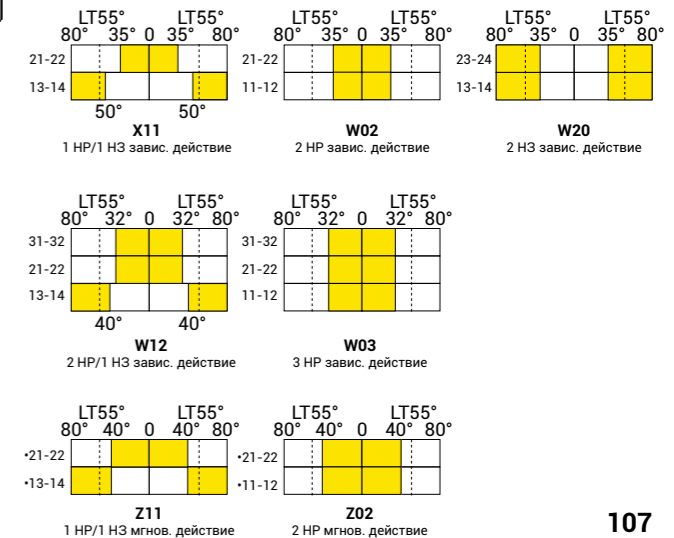


**FTN1R38: роликовый рычаг**

FTN	1R	38	X11	-
Серия	Функция	Головка и исполнительные элементы	Типы контактов	Резьба кабельного ввода
	1 - с функцией сброса	38 - роликовый рычаг	X11: 1 НР/1 НЗ завис. действие W02: 2 НР завис. действие W20: 2 НЗ завис. действие W12: 2 НР/1 НЗ завис. действие W03: 2 НР завис. действие Z11: 1 НР/1 НЗ мгнов. действие Z02: 2 НР мгнов. действие	Стандарт: <b>BLANK</b> - M16 По запросу: <b>M</b> - M20 <b>N</b> - 1/2NPT <b>G1</b> - PG11 <b>G3</b> - PG13.5 <b>C</b> - соединитель

Зависимое и мгновенное действие: **тип Zt**

**РАБОЧИЕ СХЕМЫ**



**FTN1R39: регулируемый роликовый рычаг (длинный)**

FTN	1R	39	X11	-
Серия	Функция	Головка и исполнительные элементы	Типы контактов	Резьба кабельного ввода

1 - с функцией сброса

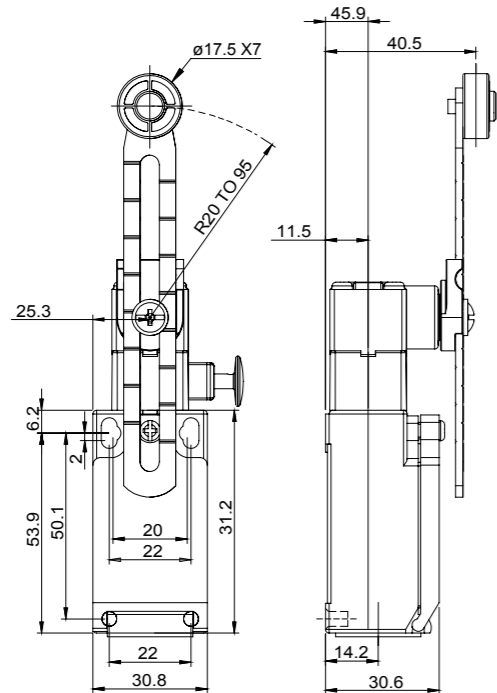
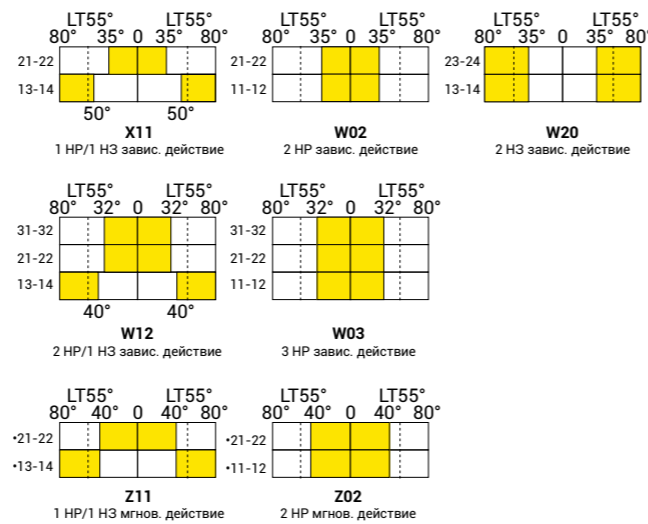
39 - регулируемый роликовый рычаг (длинный)

X11: 1 НР/1 НЗ завис. действие  
W02: 2 НР завис. действие  
W20: 2 НЗ завис. действие  
W12: 2 НР/1 НЗ завис. действие  
W03: 2 НР завис. действие  
Z11: 1 НР/1 НЗ мгнов. действие  
Z02: 2 НР мгнов. действие

Стандарт: **BLANK** - M16  
По запросу:  
M - M20  
N - 1/2NPT  
G1 - PG11  
G3 - PG13.5  
C - соединитель

Зависимое и мгновенное действие: **тип Zb**

**РАБОЧИЕ СХЕМЫ**



**FTN1R40: регулируемый роликовый рычаг (увеличенный)**

FTN	1R	40	X11	-
Серия	Функция	Головка и исполнительные элементы	Типы контактов	Резьба кабельного ввода

1 - с функцией сброса

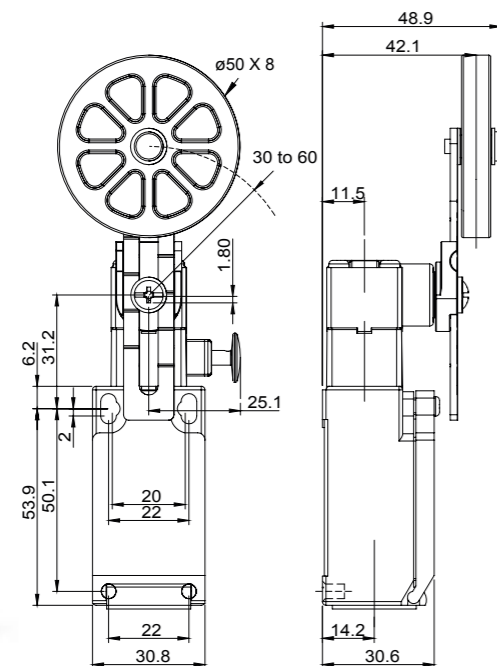
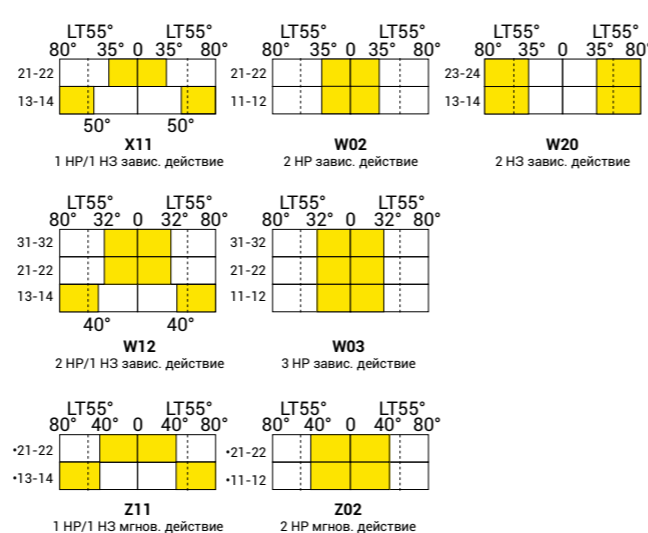
40 - регулируемый роликовый рычаг (увеличенный)

X11: 1 НР/1 НЗ завис. действие  
W02: 2 НР завис. действие  
W20: 2 НЗ завис. действие  
W12: 2 НР/1 НЗ завис. действие  
W03: 2 НР завис. действие  
Z11: 1 НР/1 НЗ мгнов. действие  
Z02: 2 НР мгнов. действие

Стандарт: **BLANK** - M16  
По запросу:  
M - M20  
N - 1/2NPT  
G1 - PG11  
G3 - PG13.5  
C - соединитель

Зависимое и мгновенное действие: **тип Zt**

**РАБОЧИЕ СХЕМЫ**



**FTN1R40R: регулируемый двумя способами роликовый рычаг**

FTN	1R	40R	X11	-
Серия	Функция	Головка и исполнительные элементы	Типы контактов	Резьба кабельного ввода

1 - с функцией сброса

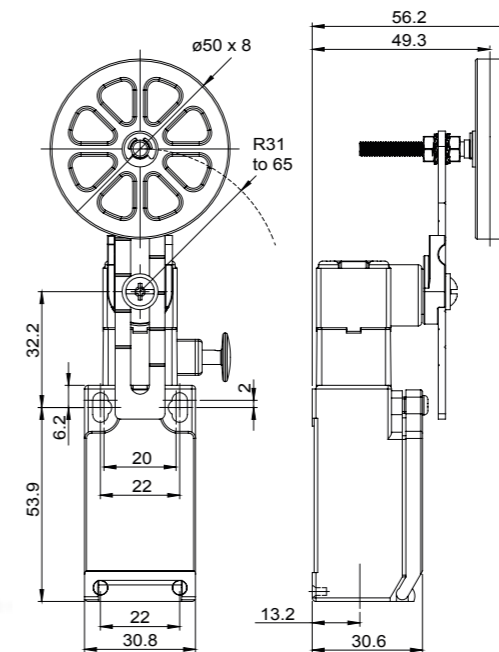
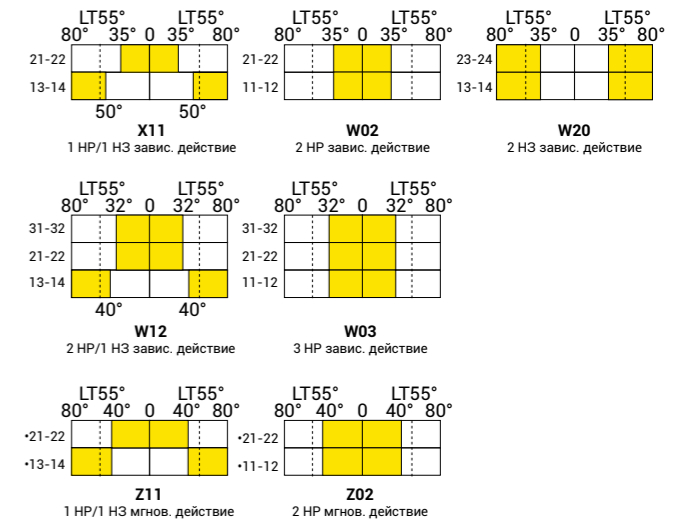
40R - регулируемый двумя способами роликовый рычаг

X11: 1 НР/1 НЗ завис. действие  
W02: 2 НР завис. действие  
W20: 2 НЗ завис. действие  
W12: 2 НР/1 НЗ завис. действие  
W03: 2 НР завис. действие  
Z11: 1 НР/1 НЗ мгнов. действие  
Z02: 2 НР мгнов. действие

Стандарт: **BLANK** - M16  
По запросу:  
M - M20  
N - 1/2NPT  
G1 - PG11  
G3 - PG13.5  
C - соединитель

Зависимое и мгновенное действие: **тип Zb**

**РАБОЧИЕ СХЕМЫ**



**FTN1R41: увеличенный роликовый рычаг**

FTN	1R	41	X11	-
Серия	Функция	Головка и исполнительные элементы	Типы контактов	Резьба кабельного ввода

1 - с функцией сброса

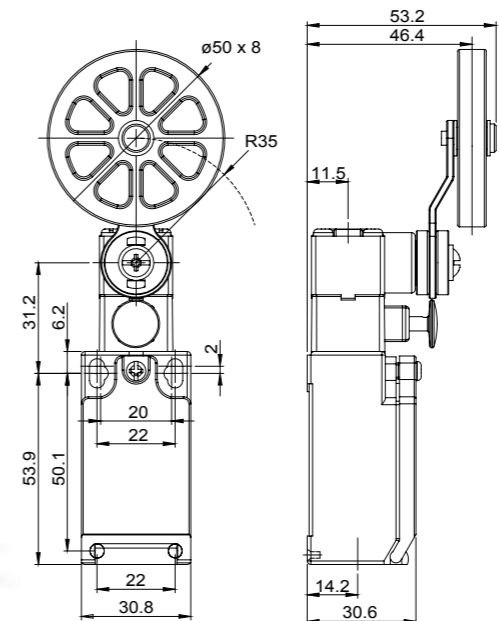
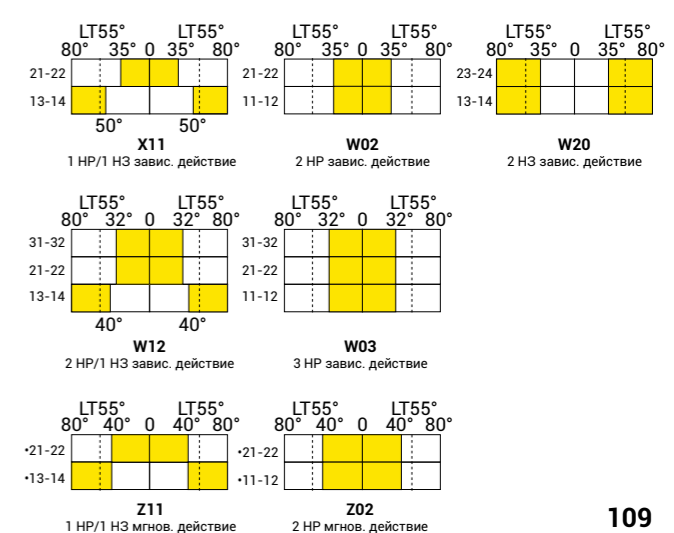
41 - увеличенный роликовый рычаг

X11: 1 НР/1 НЗ завис. действие  
W02: 2 НР завис. действие  
W20: 2 НЗ завис. действие  
W12: 2 НР/1 НЗ завис. действие  
W03: 2 НР завис. действие  
Z11: 1 НР/1 НЗ мгнов. действие  
Z02: 2 НР мгнов. действие

Стандарт: **BLANK** - M16  
По запросу:  
M - M20  
N - 1/2NPT  
G1 - PG11  
G3 - PG13.5  
C - соединитель

Зависимое и мгновенное действие: **тип Zb**

**РАБОЧИЕ СХЕМЫ**





**FTN1R44: регулируемый роликовый рычаг (стандартный)**

FTN	1R	44	X11	-
Серия	Функция	Головка и исполнительные элементы	Типы контактов	Резьба кабельного ввода

1 - с функцией сброса

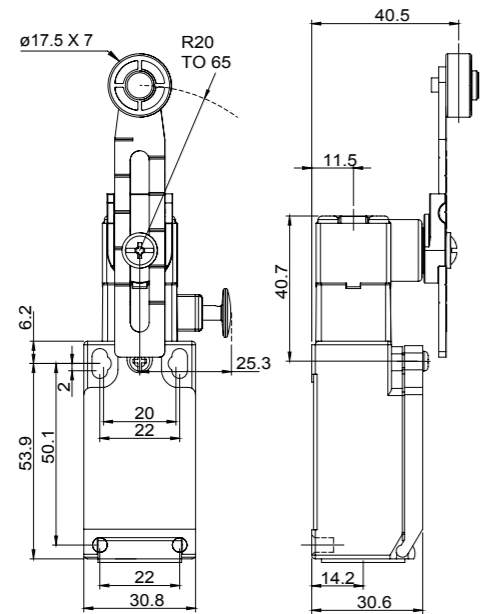
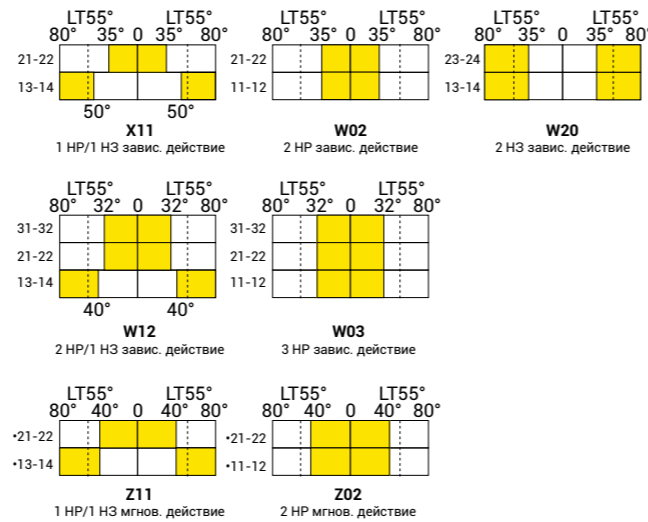
**44** - регулируемый роликовый рычаг (стандартный)

**X11:** 1 НР/1 НЗ завис. действие  
**W02:** 2 НР завис. действие  
**W20:** 2 НЗ завис. действие  
**W12:** 2 НР/1 НЗ завис. действие  
**W03:** 2 НР завис. действие  
**Z11:** 1 НР/1 НЗ мгнов. действие  
**Z02:** 2 НР мгнов. действие

Стандарт: **BLANK** - M16  
 По запросу:  
**M** - M20  
**N** - 1/2NPT  
**G1** - PG11  
**G3** - PG13.5  
**C** - соединитель

Зависимое и мгновенное действие: тип **Zb**

**РАБОЧИЕ СХЕМЫ**



**СЕРИЯ ASTRA - ОБЩИЕ ХАРАКТЕРИСТИКИ**

Температура воздуха вблизи устройства	Эксплуатация: -25 ... +70 Хранение: -30 ... +80
Положения монтажа	Допускаются любые положения
Защита от удара электрическим током согл. IEC 61140	Класс II
Степень защиты согл. IEC 60529 и EN 60529	IP65

**СЕРИЯ ASTRA - ЭЛЕКТРИЧЕСКИЕ ХАРАКТЕРИСТИКИ**

Номинальное напряжение изоляции (U <sub>i</sub> ) - согл. IEC 60947-1 и EN 60947-1 - согл. UL 508 и CSA C22-2-14	500 В (степень загрязнения 3) A600, Q600	
Номинальное импульсное выдерживаемое напряжение (U <sub>imp</sub> ) согл. IEC 60947-1 и EN 60947-1	6 кВ	
Условный ток термической стойкости на открытом воздухе (I <sub>th</sub> ) согл. IEC 60947-1 θ<40°C	10 А	
Защита от короткого замыкания U <sub>e</sub> <500 В перем. тока – gG (gl)	10 А	
Номинальный рабочий ток I <sub>e</sub> / AC-15 (согл. IEC 60947-5-1)	24 В, 50/60 Гц 120 В, 50/60 Гц 400 В, 50/60 Гц	10 А 6 А 4 А
I <sub>e</sub> / DC-13 (согл. IEC 60947-5-1)	24 В пост. тока 125 В пост. тока 250 В пост. тока	6 А 0,55 А 0,4 А
Частота переключения	3600 циклов/час	
Коэф. нагрузки	0,5	
Сопротивление между контактами	25 мОм	
Соединительные клеммы	M3,5 (+, -) 2 винта Pozidriv и кабельный зажим	
Клемма для заземляющего провода	-	
Подключение	0,75 ... 2,5 (1 или 2 x мм <sup>2</sup> )	
Маркировка клемм	согл. IEC 60947-5-1	
Механический срок службы	15 млн циклов T38 > 5 млн циклов T16	

**СЕРИЯ ASTRA - СТАНДАРТЫ И ДОПУСКИ К ЭКСПЛУАТАЦИИ**

Стандарты	IEC 60947-5-1, EN 60947-5-1
Допуски	Знаки cULus, CSA и IMQ для всех применимых директив

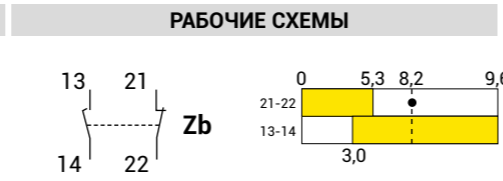




**AFT2T16Y11: нейлоновый роликовый толкатель Ø20 мм**



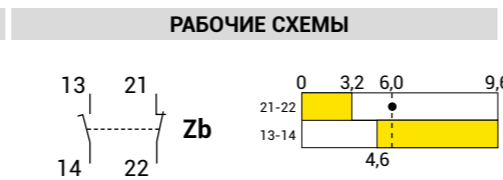
**ОПИСАНИЕ**  
Перекрывающие контакты 1 НЗ+1 НР  
зависимого действия  
Принудительное размыкание согл. IEC 947-5-1  
Степень защиты IP65, двойная изоляция



**AFT2T16X11: нейлоновый роликовый толкатель Ø20 мм**



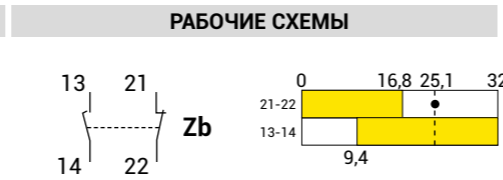
**ОПИСАНИЕ**  
Неперекрывающие контакты 1 НЗ+1 НР  
зависимого действия  
Принудительное размыкание согл. IEC 947-5-1  
Степень защиты IP65, двойная изоляция



**AFT2T38Y11: металлический толкатель с регулируемым нейлоновым роликовым толкателем Ø22 мм**



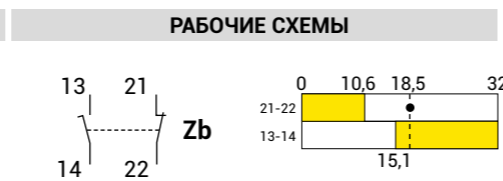
**ОПИСАНИЕ**  
Перекрывающие контакты 1 НЗ+1 НР  
зависимого действия  
Принудительное размыкание согл. IEC 947-5-1  
Степень защиты IP65, двойная изоляция



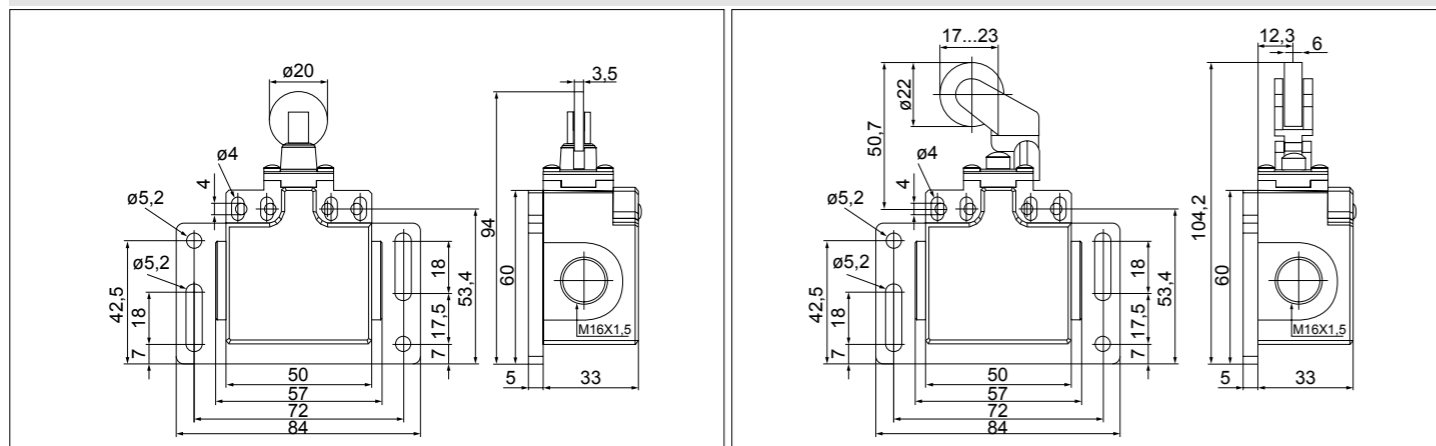
**AFT2T38X11: металлический толкатель с регулируемым нейлоновым роликовым толкателем Ø22 мм**



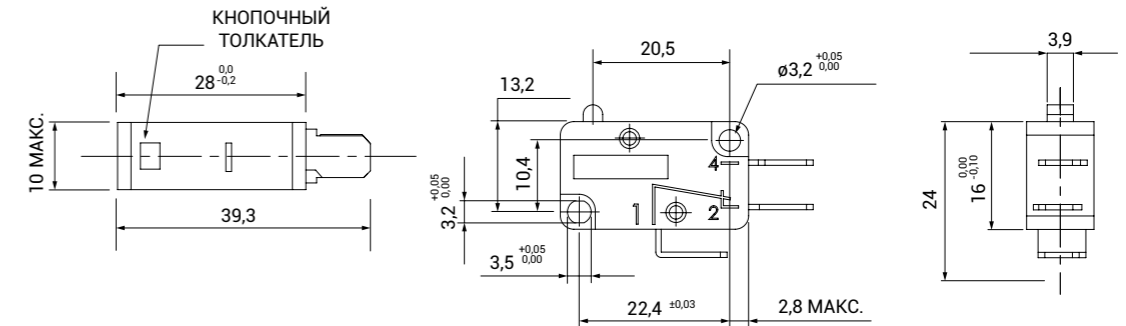
**ОПИСАНИЕ**  
Неперекрывающие контакты 1 НЗ+1 НР  
зависимого действия  
Принудительное размыкание согл. IEC 947-5-1  
Степень защиты IP65, двойная изоляция



**ТЕХНИЧЕСКИЙ ЧЕРТЕЖ**



**Серия MFI - микропереключатели с клеммами Faston 6,3 x 0,8**



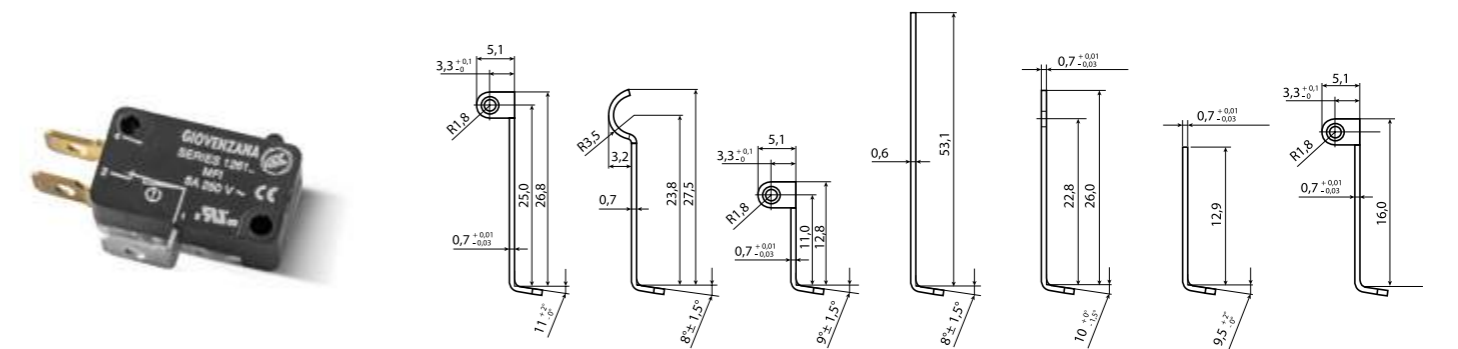
**ОБЩИЕ ХАРАКТЕРИСТИКИ**

Рабочая температура	Мин. -25°C, макс. 85°C
Механический срок службы	не менее 1x10 <sup>6</sup> циклов
Электрический срок службы	не менее 5x10 <sup>5</sup> циклов
Тип клемм	6,3 x 0,8 Faston

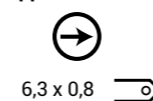
**ОБЩИЕ ХАРАКТЕРИСТИКИ**

Номин. ток термической стойкости (I <sub>th</sub> )	8 А
Номин. напряжение изоляции (U <sub>i</sub> )	250 В
Номин. импульсное выдерживаемое напряжение (U <sub>imp</sub> )	1500 В
Номин. рабочий ток (I <sub>e</sub> )	8 А – 250 В активная нагрузка; 3 А – 250 В индуктивная нагрузка
Степень загрязнения	2
Защита от удара электрическим током	Класс II

**ТИПЫ РЫЧАГОВ**



1 НР-1 НЗ  
МГНОВ.  
ДЕЙСТВИЕ



6,3 x 0,8

	КНОПочный толкатель	Длинный роликовый рычаг	Полукруглый роликовый рычаг	Роликовый рычаг	Длинный рычаг	Рычаг	Короткий рычаг	Роликовый рычаг L=16 мм
--	---------------------	-------------------------	-----------------------------	-----------------	---------------	-------	----------------	-------------------------

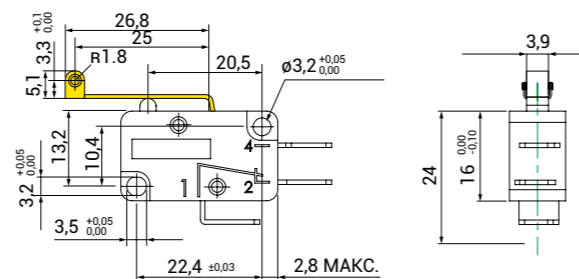
	MFI	MFI.1	MFI.2	MFI.3	MFI.4	MFI.5	MFI.6	MFI.7
Усилие привода - OF макс. Н	5,1	3,2	3,2	5,1	1,3	3,2	5,1	4,5
Усилие сброса - RF мин. Н	1,9	1,0	1,0	1,9	0,15	1,2	1,9	1,9
Макс. предвар. ход - РТ макс. мм	1,4	3,3	3,3	1,4	7,6	3,3	1,6	1,8
Мин. избыт. ход - ОТ мин. мм	0,8	0,8	0,8	0,6	2,2	0,8	0,6	0,8
Поз. срабатывания - ОР мм	14,4 ± 0,5	20,3 ± 1,2	18,4 ± 1,2	20,3 ± 0,8	15,1 ± 2,6	15,1 ± 1,2	15,1 ± 0,6	21,1 ± 0,6

**MFI.1: длинный роликовый рычаг**

1 НР-1 НЗ  
МГНОВ.  
ДЕЙСТВИЕ



6,3 x 0,8



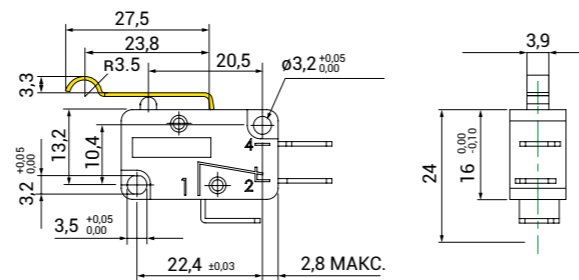
ТИП	OF макс.	RF мин.	PT макс.	OT мин.	OP ± 1 мм
MFI.1	3,2 Н	1,0 Н	3,3 мм	0,8 мм	20,3± 1,2 мм

**MFI.2: полукруглый роликовый рычаг**

1 НР-1 НЗ  
МГНОВ.  
ДЕЙСТВИЕ



6,3 x 0,8



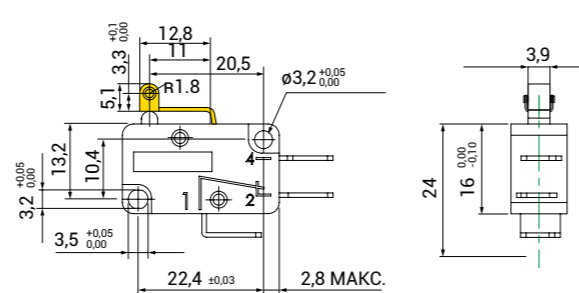
ТИП	OF макс.	RF мин.	PT макс.	OT мин.	OP ± 1 мм
MFI.2	3,2 Н	1,0 Н	3,3 мм	0,8 мм	18,4± 1,2 мм

**MFI.3: роликовый рычаг**

1 НР-1 НЗ  
МГНОВ.  
ДЕЙСТВИЕ



6,3 x 0,8



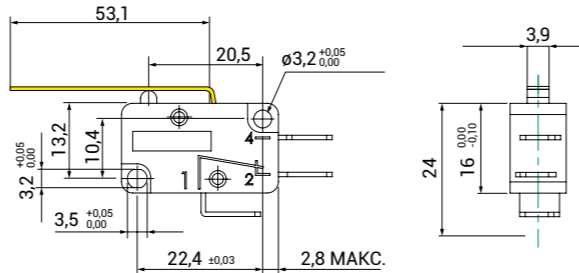
ТИП	OF макс.	RF мин.	PT макс.	OT мин.	OP ± 1 мм
MFI.3	5,1 Н	1,9 Н	1,4 мм	0,6 мм	20,3± 0,8 мм

**MFI.4: длинный рычаг**

1 НР-1 НЗ  
МГНОВ.  
ДЕЙСТВИЕ



6,3 x 0,8



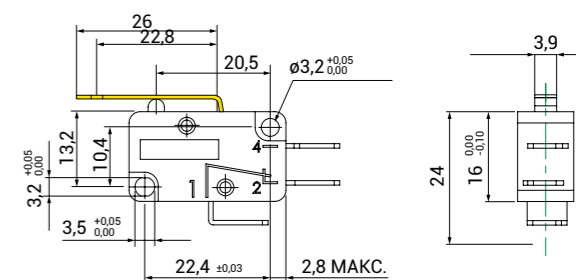
ТИП	OF макс.	RF мин.	PT макс.	OT мин.	OP ± 1 мм
MFI.4	1,3 Н	0,15 Н	7,6 мм	2,2 мм	15,1± 2,6 мм

**MFI.5: рычаг**

1 НР-1 НЗ  
МГНОВ.  
ДЕЙСТВИЕ



6,3 x 0,8



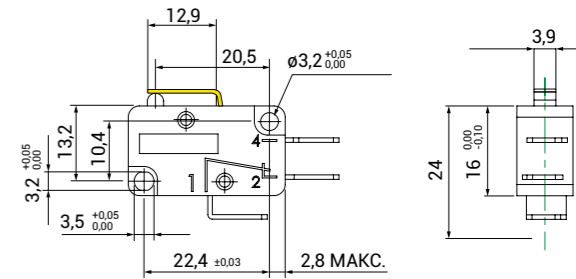
ТИП	OF макс.	RF мин.	PT макс.	OT мин.	OP ± 1 мм
MFI.5	3,2 Н	1,2 Н	3,3 мм	0,8 мм	15,1± 1,2 мм

**MFI.6: короткий рычаг**

1 НР-1 НЗ  
МГНОВ.  
ДЕЙСТВИЕ



6,3 x 0,8



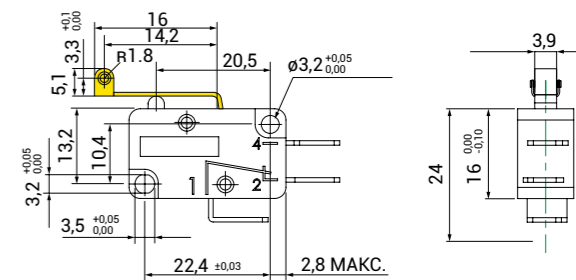
ТИП	OF макс.	RF мин.	PT макс.	OT мин.	OP ± 1 мм
MFI.6	5,1 Н	1,9 Н	1,6 мм	0,6 мм	15,1± 0,6 мм

**MFI.7: длина роликового рычага L= 16 мм**

1 НР-1 НЗ  
МГНОВ.  
ДЕЙСТВИЕ



6,3 x 0,8



ТИП	OF макс.	RF мин.	PT макс.	OT мин.	OP ± 1 мм
MFI.7	4,5 Н	1,9 Н	1,8 мм	0,8 мм	21,1± 0,6 мм

**MFI.T – МИКРОПЕРЕКЛЮЧАТЕЛЬ С ВЫСОКИМ ПРИВодНЫМ ЭЛЕМЕНТОМ И РЕЗЬБОВЫМ ФЛАНЦЕМ**

**ОБЩИЕ ХАРАКТЕРИСТИКИ**

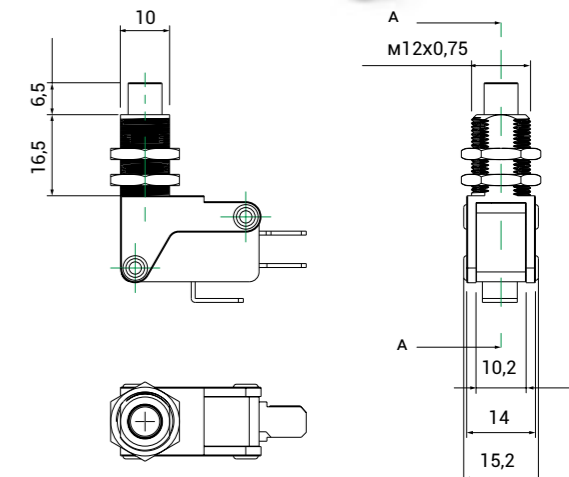
Рабочая температура	Мин. -25°C, макс. 85°C
Механический срок службы	не менее 1x10 <sup>6</sup> циклов
Электрический срок службы	не менее 5x10 <sup>5</sup> циклов
Тип клемм	Высокий приводной элемент клеммы Faston

**ЭЛЕКТРИЧЕСКИЕ ХАРАКТЕРИСТИКИ**

Номин. ток термической стойкости (I <sub>th</sub> )	8 А
Номин. напряжение изоляции (U <sub>i</sub> )	250 В
Номин. импульсное выдерживаемое напряжение (U <sub>imp</sub> )	1500 В
Номин. рабочий ток (I <sub>e</sub> )	8 А - 250 В активная нагрузка; 3 А - 250 В индуктивная нагрузка.
Степень загрязнения	2
Защита от удара электрическим током	Класс II

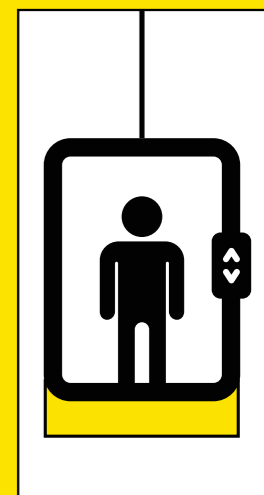
**ОБЛАСТИ ПРИМЕНЕНИЯ**

Обеспечение доступности для инвалидов-колясочников, подъемных платформ и лестничных подъемников.





**GIOVENZANA**  
INTERNATIONAL B.V.



**УСТРОЙСТВА ПОД КАБИНОЙ**

ОПИСАНИЕ	СХЕМА	КОД	IP65
<b>ИМПУЛЬСНАЯ СИРЕНА</b> 24 В		<b>GM029</b>	
<b>МИГАЮЩАЯ ЖЕЛТАЯ СВЕТОДИОДНАЯ ЛАМПА НА ПЕЧАТНОЙ ПЛАТЕ НЗ 5 люкс</b>			

**ТЕХНИЧЕСКИЙ ЧЕРТЕЖ – GM029**

**ЭЛЕКТРОПИТАНИЕ ПЛАТЫ**

- 24 В – желтый
- GND – черный

**ЭЛЕКТРОПИТАНИЕ СИРЕНЫ**

- 12÷24 В – красный
- GND – черный

Рабочее напряжение [В пост. тока]	24
Макс. потребляемый ток [мА]	100
Макс. мощность [Вт]	2,4
Рабочая температура	-25°C ... +70°C
Размеры	75x75x66,4 мм
Цвет освещения	Желтый
Угол рассеяния света	120°
Мин. звуковое давление [дБА/1 м]	75
Огнестойкость	V0 UL94
Степень защиты	IP65
Сертификация печатных плат	UL

Кабельный ввод M16x1,5.

Предусмотрено отверстие для 1 кабельного ввода.

ОПИСАНИЕ	СХЕМА	КОД	IP65
<b>НЕПРЕРЫВНАЯ СИРЕНА</b> 12/24 В		<b>GMS131</b>	
<b>МИГАЮЩАЯ ЖЕЛТАЯ СВЕТОДИОДНАЯ ЛАМПА НА ПЕЧАТНОЙ ПЛАТЕ НЗ 5 люкс</b>			

**ТЕХНИЧЕСКИЙ ЧЕРТЕЖ – GMS131**

**ЭЛЕКТРОПИТАНИЕ ПЛАТЫ**

- 12 В – красный
- 24 В – желтый
- GND – черный

Использовать только 12 В или 24 В. НЕ ВМЕСТЕ!

**ЭЛЕКТРОПИТАНИЕ СИРЕНЫ**

- 12÷24 В – красный
- GND – черный

Рабочее напряжение [В пост. тока]	12	24
Макс. потребляемый ток [мА]	100	100
Макс. мощность [Вт]	1,2	2,4
Рабочая температура	-25°C ... +70°C	
Размеры	75x75x66,4 мм	
Цвет освещения	Желтый	
Угол рассеяния света	120°	
Мин. звуковое давление [дБА/1 м]	75	
Огнестойкость	V0 UL94	
Степень защиты	IP65	
Сертификация печатных плат	UL	

Кабельный ввод M16x1,5.

Предусмотрено отверстие для 1 кабельного ввода.

ОПИСАНИЕ	СХЕМА	КОД	IP65
<b>НЕПРЕРЫВНАЯ СИРЕНА</b> 12/24 В		<b>GMS056</b>	
<b>ПОСТОЯННАЯ ЖЕЛТАЯ СВЕТОДИОДНАЯ ЛАМПА НА ПЕЧАТНОЙ ПЛАТЕ НЗ 5 люкс</b>			

**ТЕХНИЧЕСКИЙ ЧЕРТЕЖ – GMS056**

**ЭЛЕКТРОПИТАНИЕ ПЛАТЫ**

- 12 В – красный
- 24 В – желтый
- GND – черный

Использовать только 12 В или 24 В. НЕ ВМЕСТЕ!

**ЭЛЕКТРОПИТАНИЕ СИРЕНЫ**

- 12÷24 В – красный
- GND – черный

Рабочее напряжение [В пост. тока]	12	24
Макс. потребляемый ток [мА]	100	100
Макс. мощность [Вт]	1,2	2,4
Рабочая температура	-25°C ... +70°C	
Размеры	75x75x66,4 мм	
Цвет освещения	Желтый	
Угол рассеяния света	120°	
Мин. звуковое давление [дБА/1 м]	75	
Огнестойкость	V0 UL94	
Степень защиты	IP65	
Сертификация печатных плат	UL	

Кабельный ввод M16x1,5.

Предусмотрено отверстие для 1 кабельного ввода.



ОПИСАНИЕ	СХЕМА	КОНТАКТЫ	КОД	IP65
Грибовидная кнопка ТРЕВОГА ø40, утапливаемая, с самовозвратом, желтая		1 НЗ	<b>GMS057</b>	
НЕПРЕРЫВНАЯ СИРЕНА 12/24 В				
ПОСТОЯННАЯ ЖЕЛТАЯ СВЕТОДИОДНАЯ ЛАМПА НА ПЕЧАТНОЙ ПЛАТЕ НЗ 5 люкс				

ТЕХНИЧЕСКИЙ ЧЕРТЕЖ – GMS057

**ЭЛЕКТРОПИТАНИЕ ПЛАТЫ**

- 12 В – красный
- 24 В – желтый
- GND – черный

**ЭЛЕКТРОПИТАНИЕ СИРЕНЫ**

- 12÷24 В – красный
- GND – черный

Рабочее напряжение [В пост. тока]	12	24
Макс. потребляемый ток [мА]	100	100
Макс. мощность [Вт]	1,2	2,4
Рабочая температура	-25°C ... +70°C	
Размеры	75x75x77 мм	
Цвет освещения	Желтый	
Угол рассеяния света	120°	
Мин. звуковое давление [дБА/1 м]	75	
Огнестойкость	V0 UL94	
Степень защиты	IP65	
Сертификация печатных плат	UL	
Контакт кнопки ТРЕВОГА	НЗ	

Кабельный ввод М16х1,5.  
Предусмотрено отверстие для 1 кабельного ввода.

Использовать только 12 В или 24 В. НЕ ВМЕСТЕ!

ОПИСАНИЕ	СХЕМА	КОНТАКТЫ	КОД	IP65
Грибовидная кнопка ТРЕВОГА ø40, утапливаемая, с самовозвратом, желтая		1 НЗ	<b>GMS167</b>	
НЕПРЕРЫВНАЯ СИРЕНА 12/24 В				
МИГАЮЩАЯ ЖЕЛТАЯ СВЕТОДИОДНАЯ ЛАМПА НА ПЕЧАТНОЙ ПЛАТЕ НЗ 5 люкс				

ТЕХНИЧЕСКИЙ ЧЕРТЕЖ – GMS167

**ЭЛЕКТРОПИТАНИЕ ПЛАТЫ**

- 12 В – красный
- 24 В – желтый
- GND – черный

**ЭЛЕКТРОПИТАНИЕ СИРЕНЫ**

- 12÷24 В – красный
- GND – черный

Рабочее напряжение [В пост. тока]	12	24
Макс. потребляемый ток [мА]	100	100
Макс. мощность [Вт]	1,2	2,4
Рабочая температура	-25°C ... +70°C	
Размеры	75x75x77 мм	
Цвет освещения	Желтый	
Угол рассеяния света	120°	
Мин. звуковое давление [дБА/1 м]	75	
Огнестойкость	V0 UL94	
Степень защиты	IP65	
Сертификация печатных плат	UL	
Контакт кнопки ТРЕВОГА	НЗ	

Кабельный ввод М16х1,5.  
Предусмотрено отверстие для 1 кабельного ввода.

Использовать только 12 В или 24 В. НЕ ВМЕСТЕ!

ОПИСАНИЕ	СХЕМА	КОНТАКТЫ	КОД	IP65
Грибовидная кнопка ТРЕВОГА ø40, утапливаемая, с самовозвратом, желтая		1 НЗ	<b>GMS168</b>	
ИМПУЛЬСНАЯ СИРЕНА 12/24 В				
МИГАЮЩАЯ ЖЕЛТАЯ СВЕТОДИОДНАЯ ЛАМПА НА ПЕЧАТНОЙ ПЛАТЕ НЗ 5 люкс				

ТЕХНИЧЕСКИЙ ЧЕРТЕЖ – GMS168

**ЭЛЕКТРОПИТАНИЕ ПЛАТЫ**

- 12 В – красный
- 24 В – желтый
- GND – черный

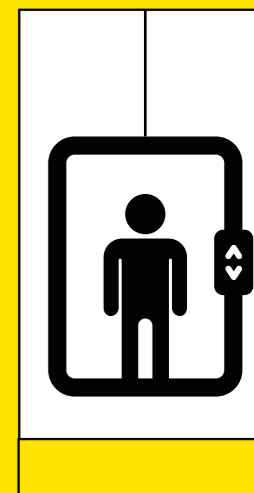
Рабочее напряжение [В пост. тока]	12	24
Макс. потребляемый ток [мА]	100	100
Макс. мощность [Вт]	1,2	2,4
Рабочая температура	-25°C ... +70°C	
Размеры	75x75x77 мм	
Цвет освещения	Желтый	
Угол рассеяния света	120°	
Мин. звуковое давление [дБА/1 м]	75	
Огнестойкость	V0 UL94	
Степень защиты	IP65	
Сертификация печатных плат	UL	
Контакт кнопки ТРЕВОГА	НЗ	

Кабельный ввод М16х1,5.  
Предусмотрено отверстие для 1 кабельного ввода.

Использовать только 12 В или 24 В. НЕ ВМЕСТЕ!



**GIOVENZANA**  
INTERNATIONAL B.V.



**СРЕДСТВА УПРАВЛЕНИЯ В ПРИЯМКЕ**

ОПИСАНИЕ	СХЕМА	КОНТАКТЫ	КОД
<b>Грибовидная кнопка ТРЕВОГА</b> ø40, утапливаемая, с самовозвратом, желтая		1 НЗ	<b>GM01FN3</b>



ОПИСАНИЕ	СХЕМА	КОНТАКТЫ	КОД
<b>Кнопка сигнала тревоги</b> ø30, утапливаемая, с самовозвратом, желтая		1 НР	<b>GM01RN3A</b>



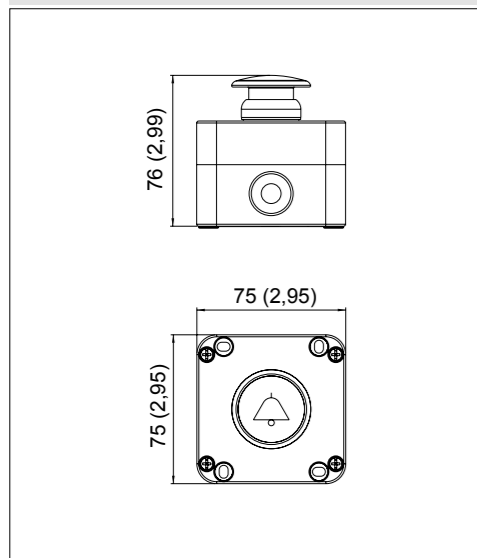
ОПИСАНИЕ	СХЕМА	КОНТАКТЫ	КОД
<b>Кнопка сигнала тревоги</b> ø30, утапливаемая, с самовозвратом, желтая		1 НЗ	<b>GM01RN3A.1A</b>



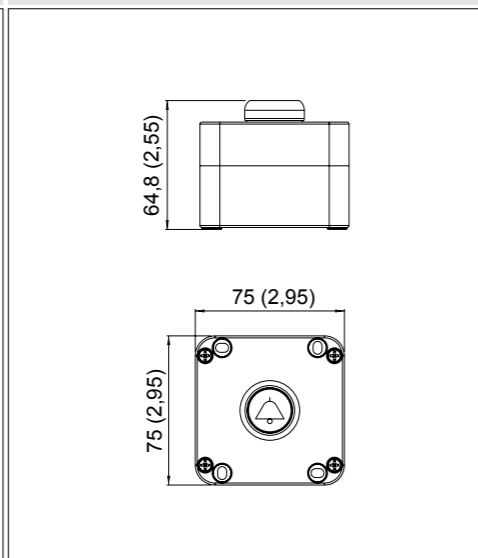
ОПИСАНИЕ	СХЕМА	КОНТАКТЫ	КОД
<b>Кулачковый переключатель</b> 1-0-2 + черная рукоятка ø35 Переключение 45° Пружинный возврат в центр		1 НЗ + 1 НР	<b>GM092</b>



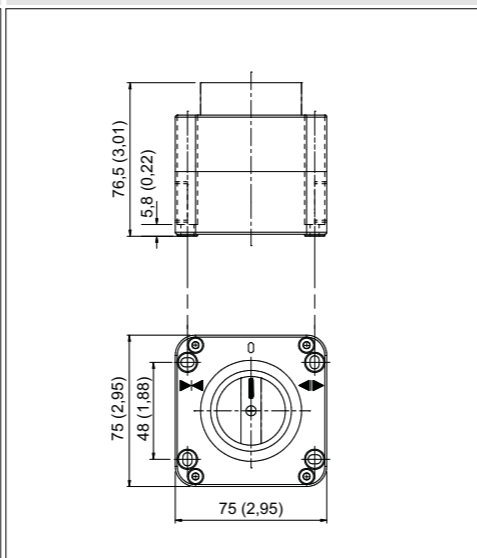
ТЕХНИЧЕСКИЙ ЧЕРТЕЖ – GM01FN3



GM01RN3A / GM01RN3A.1.A



GM092



ОПИСАНИЕ	СХЕМА	КОНТАКТЫ	КОД
<b>Кнопка аварийной остановки</b> EN ISO 13850 ø40 нажимная - вытяжная		1 НР + 1 НЗ	<b>GM01P4NP</b>



ОПИСАНИЕ	СХЕМА	КОНТАКТЫ	КОД
<b>Кнопка аварийной остановки</b> EN ISO 13850 ø40 нажимная - вытяжная, с индикатором		1 НР + 1 НЗ	<b>GM01P4SP</b>



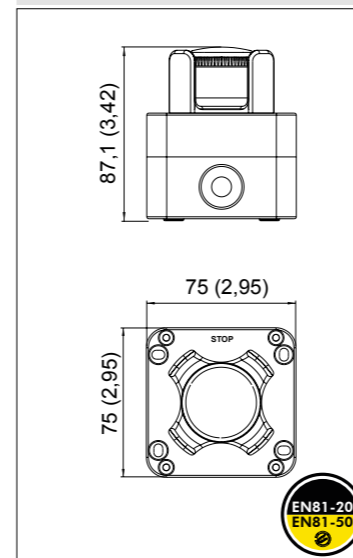
ОПИСАНИЕ	СХЕМА	КОНТАКТЫ	КОД
<b>Кнопка аварийной остановки</b> EN ISO 13850 ø40 повернуть для разблокировки		1 НР	<b>GM01R4NP</b>



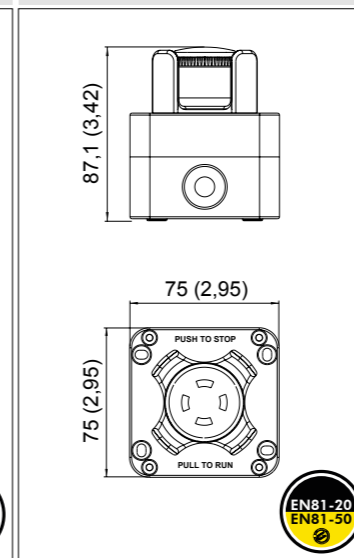
ОПИСАНИЕ	СХЕМА	КОНТАКТЫ	КОД
<b>Кнопка аварийной остановки</b> EN ISO 13850 ø40 повернуть для разблокировки		1 НР	<b>GM01R4N</b>



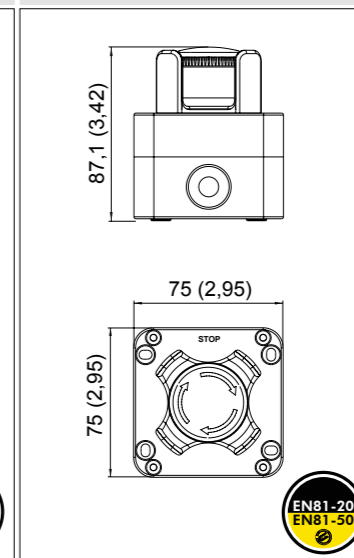
GM01P4NP



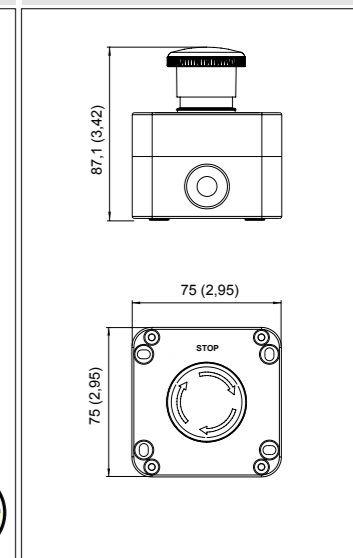
GM01P4SP



GM01R4NP



GM01R4N



ОПИСАНИЕ	СХЕМА	КОНТАКТЫ	КОД
Кулачковый переключатель 0-1 + красная рукоятка $\varnothing 35$ Переключение $90^\circ$		1 НЗ	<b>GM353</b>

IP65



ОПИСАНИЕ	СХЕМА	КОНТАКТЫ	КОД
Кулачковый переключатель 0-1 + красная рукоятка $\varnothing 35$ Переключение $90^\circ$		2 НЗ	<b>GM355</b>

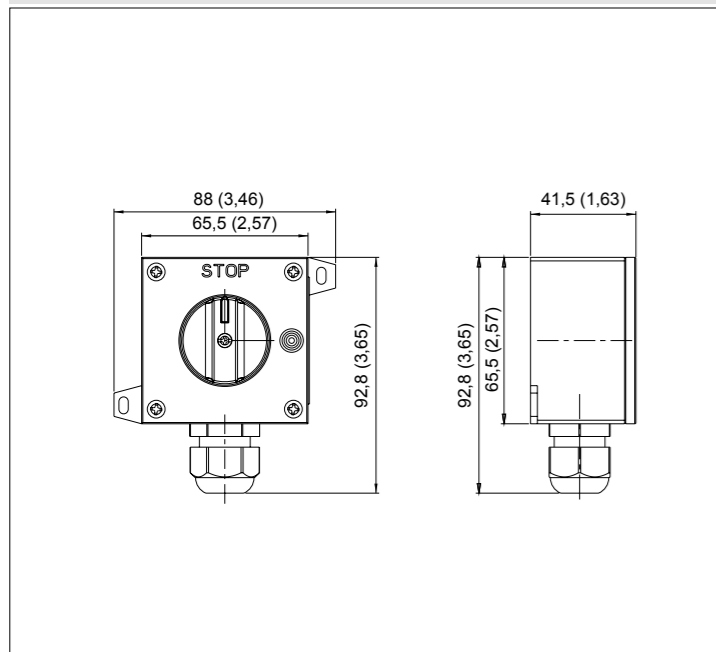
ОПИСАНИЕ	СХЕМА	КОНТАКТЫ	КОД
Рукоятка заблокирована в положении СТОП Переключение $90^\circ$		1 НЗ	<b>GM354</b>

IP65

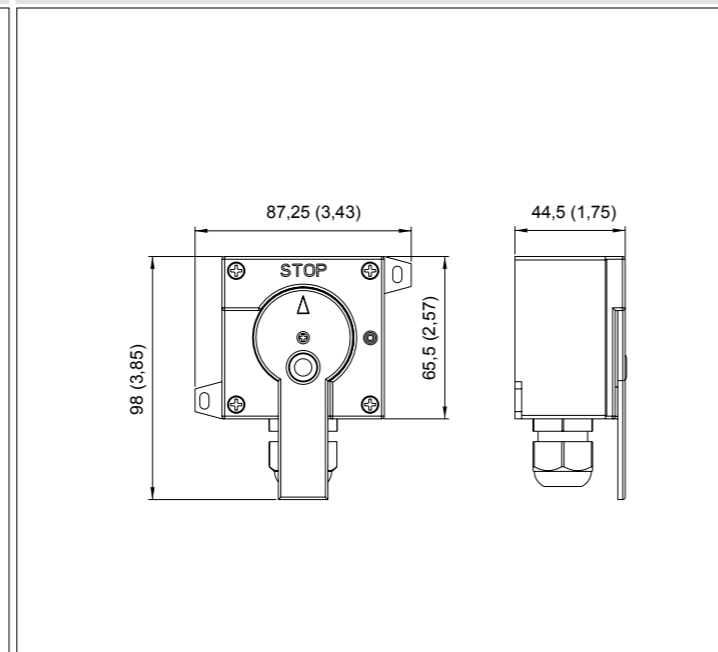


ОПИСАНИЕ	СХЕМА	КОНТАКТЫ	КОД
Рукоятка заблокирована в положении СТОП Переключение $90^\circ$		2 НЗ	<b>GM356</b>

ТЕХНИЧЕСКИЙ ЧЕРТЕЖ – GM353 / GM355



ТЕХНИЧЕСКИЙ ЧЕРТЕЖ – GM354 / GM356



ОПИСАНИЕ	СХЕМА	КОНТАКТЫ	КОД
Кнопка аварийной остановки EN ISO 13850 $\varnothing 40$ нажимная - вытяжная, с индикатором		1 НР	
Розетка 16 А с заземл. контактом			<b>GM406/EU</b>
Розетка Cenelec			<b>GM406/FR</b>
Розетка стандарта США			<b>GM406/US</b>
Розетка стандарта Швейцарии			<b>GM406/SW</b>
Розетка стандарта Великобритании			<b>GM406/UK</b>
Розетка стандарта Австралии и Китая			<b>GM406/CH</b>

IP54

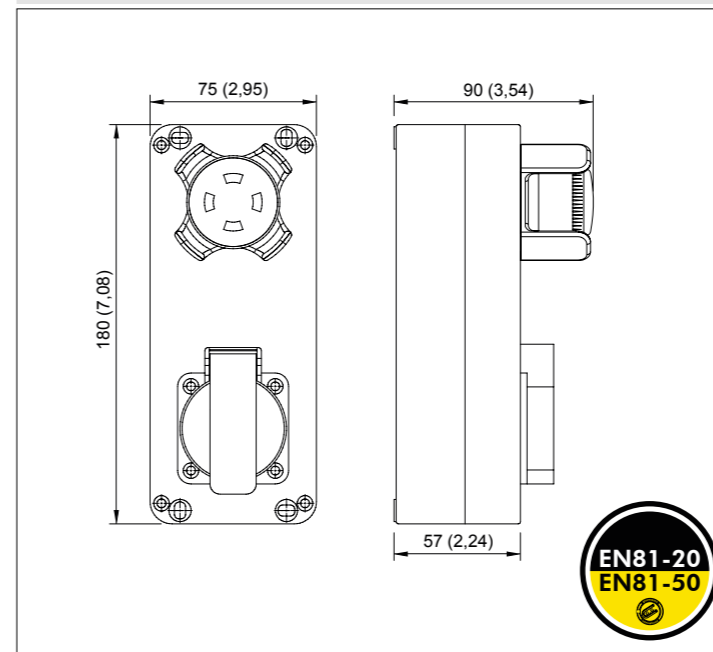


ОПИСАНИЕ	СХЕМА	КОНТАКТЫ	КОД
Кнопка аварийной остановки EN ISO 13850 $\varnothing 40$ нажимная - вытяжная, с индикатором		1 НР	
Кнопка сигнала тревоги $\varnothing 30$ , утапливаемая, с самовозвратом, желтая		1 НР	
Розетка 16 А с заземл. контактом			<b>GM401/EU</b>
Розетка Cenelec			<b>GM401/FR</b>
Розетка стандарта США			<b>GM401/US</b>
Розетка стандарта Швейцарии			<b>GM401/SW</b>
Розетка стандарта Великобритании			<b>GM401/UK</b>
Розетка стандарта Австралии и Китая			<b>GM401/CH</b>

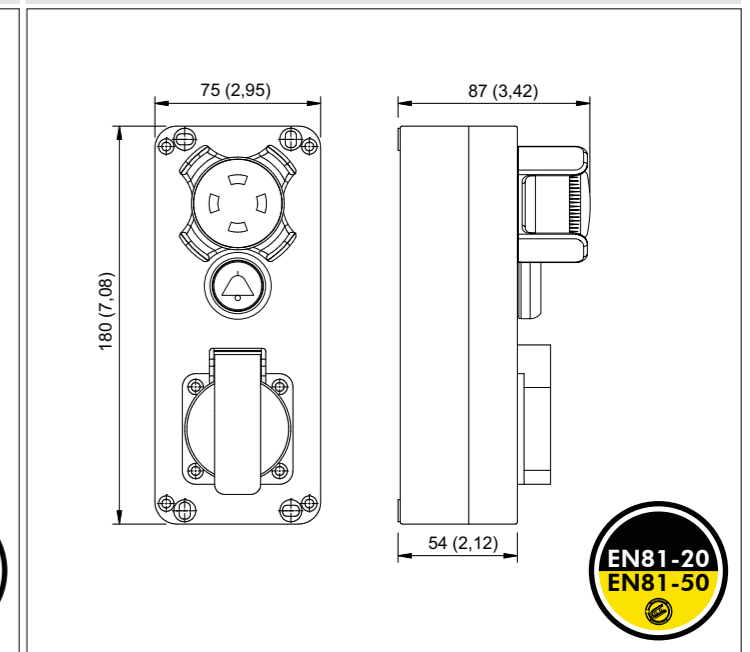
IP54



ТЕХНИЧЕСКИЙ ЧЕРТЕЖ – GM406/..



ТЕХНИЧЕСКИЙ ЧЕРТЕЖ – GM401/..





ОПИСАНИЕ	СХЕМА	КОНТАКТЫ	КОД
Кнопка аварийной остановки EN ISO 13850 $\phi$ 40 нажимная - вытяжная, с индикатором		1 НР	
Селектор 0-1 на 90° 2 положения, черный и белый индикатор		1 НЗ	
Розетка 16 А с заземл. контактом			<b>GM403/EU</b>
Розетка Cenelec			<b>GM403/FR</b>
Розетка стандарта США			<b>GM403/US</b>
Розетка стандарта Швейцарии			<b>GM403/SW</b>
Розетка стандарта Великобритании			<b>GM403/UK</b>
Розетка стандарта Австралии и Китая			<b>GM403/CH</b>

IP54



ОПИСАНИЕ	СХЕМА	КОНТАКТЫ	КОД
Кнопка аварийной остановки EN ISO 13850 $\phi$ 40 нажимная - вытяжная, с индикатором		1 НР	
Кнопка ТРЕВОГА с подсветкой, утапливаемая, с самовозвратом, желтая		1 НЗ	
Розетка 16 А с заземл. контактом			<b>GM421/EU</b>
Розетка Cenelec			<b>GM421/FR</b>
Розетка стандарта США			<b>GM421/US</b>
Розетка стандарта Швейцарии			<b>GM421/SW</b>
Розетка стандарта Великобритании			<b>GM421/UK</b>
Розетка стандарта Австралии и Китая			<b>GM421/CH</b>

IP54



ОПИСАНИЕ	СХЕМА	КОНТАКТЫ	КОД
Кнопка аварийной остановки EN ISO 13850 $\phi$ 40 нажимная - вытяжная, с индикатором		1 НР	
Двойная кнопка ТРЕВОГА/ОСВЕЩЕНИЕ утапливаемая, с самовозвратом, желтая/синяя		2 НЗ	
Розетка 16 А с заземл. контактом			<b>GM491/EU</b>
Розетка Cenelec			<b>GM491/FR</b>
Розетка стандарта США			<b>GM491/US</b>
Розетка стандарта Швейцарии			<b>GM491/SW</b>
Розетка стандарта Великобритании			<b>GM491/UK</b>
Розетка стандарта Австралии и Китая			<b>GM491/CH</b>

IP54

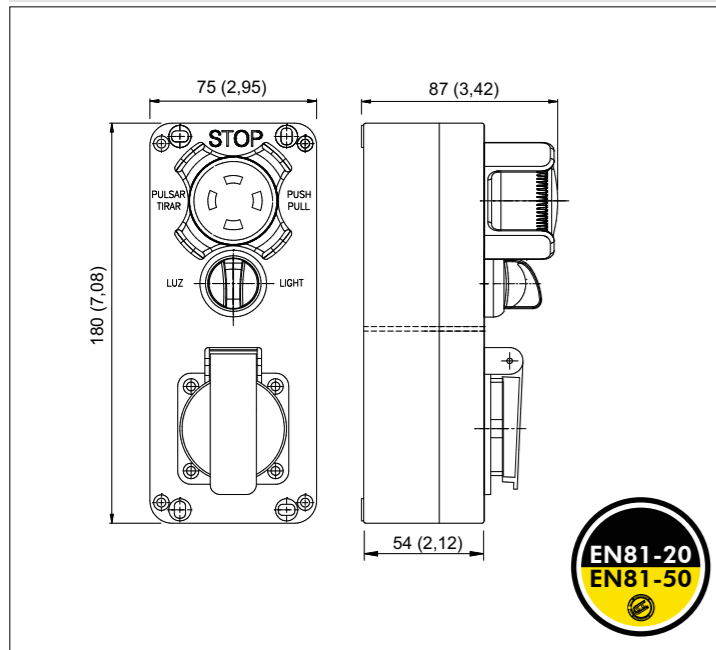


ОПИСАНИЕ	СХЕМА	КОНТАКТЫ	КОД
Кнопка аварийной остановки EN ISO 13850 $\phi$ 40 нажимная - вытяжная, с индикатором		1 НР	
Кнопка ОСВЕЩЕНИЕ утапливаемая, с самовозвратом, черная		1 НЗ	
Розетка 16 А с заземл. контактом			<b>GM250/EU</b>
Розетка Cenelec			<b>GM250/FR</b>
Розетка стандарта США			<b>GM250/US</b>
Розетка стандарта Швейцарии			<b>GM250/SW</b>
Розетка стандарта Великобритании			<b>GM250/UK</b>
Розетка стандарта Австралии и Китая			<b>GM250/CH</b>

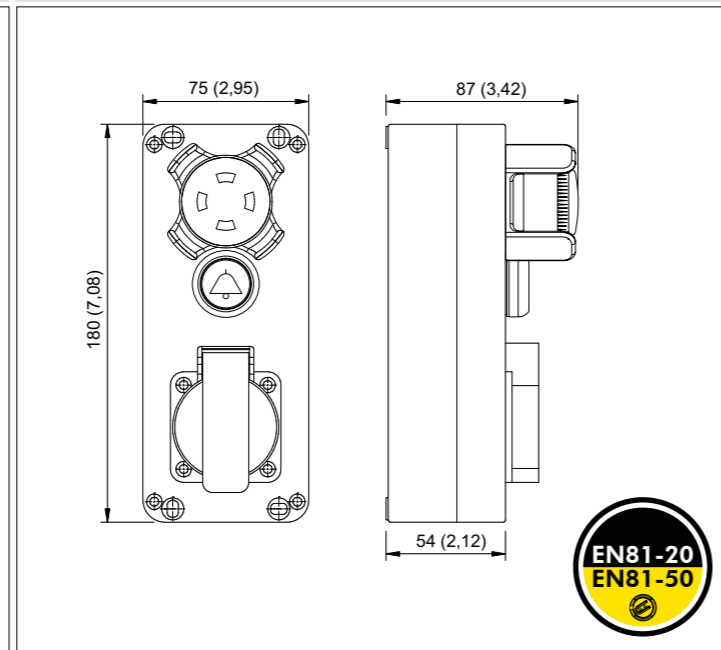
IP54



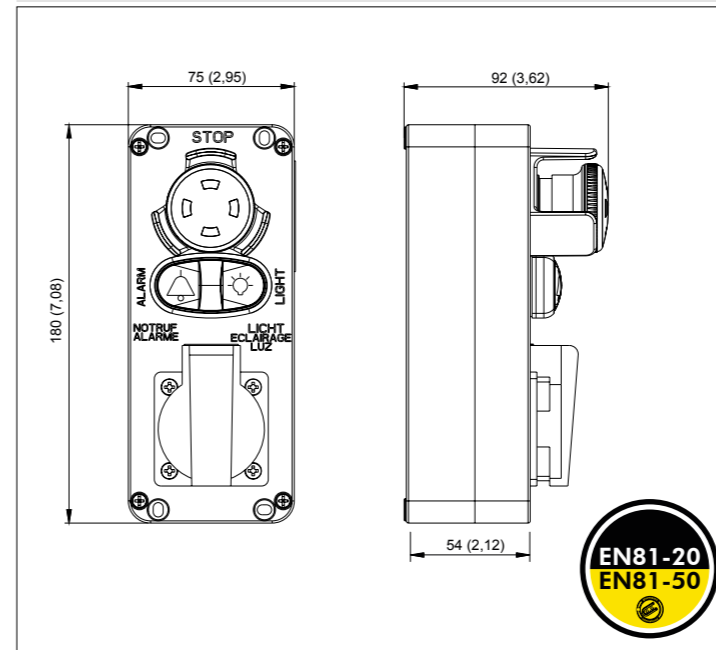
ТЕХНИЧЕСКИЙ ЧЕРТЕЖ – GM403/..



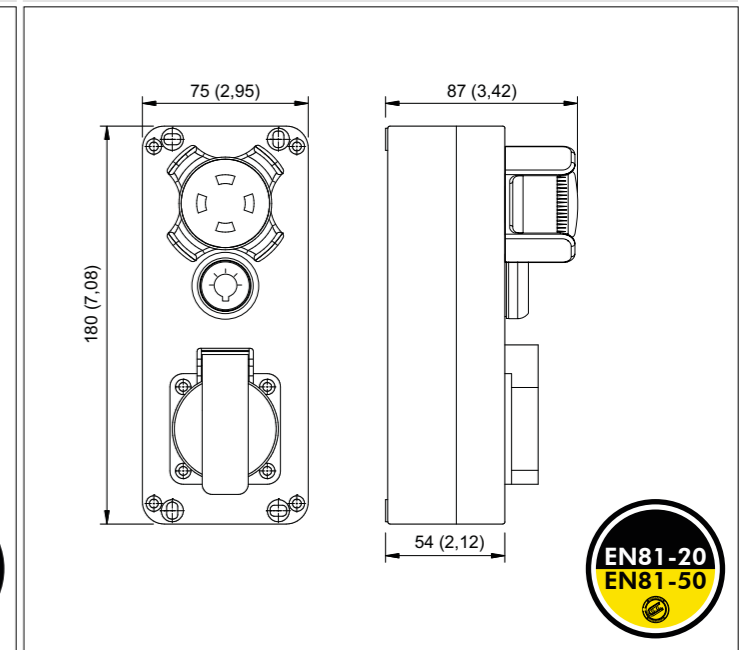
ТЕХНИЧЕСКИЙ ЧЕРТЕЖ – GM421/..



ТЕХНИЧЕСКИЙ ЧЕРТЕЖ – GM491/..



ТЕХНИЧЕСКИЙ ЧЕРТЕЖ – GM250/..



ОПИСАНИЕ	СХЕМА	КОНТАКТЫ	КОД
Кулачковый переключатель 1-2 Переключение 90°		1 НЗ+1 НР	
Розетка 16 А с заземл. контактом			<b>GM243/EU</b>
Розетка Cenelec			<b>GM243/FR</b>
Розетка стандарта США			<b>GM243/US</b>
Розетка стандарта Швейцарии			<b>GM243/SW</b>
Розетка стандарта Великобритании			<b>GM243/UK</b>
Розетка стандарта Австралии и Китая			<b>GM243/CH</b>



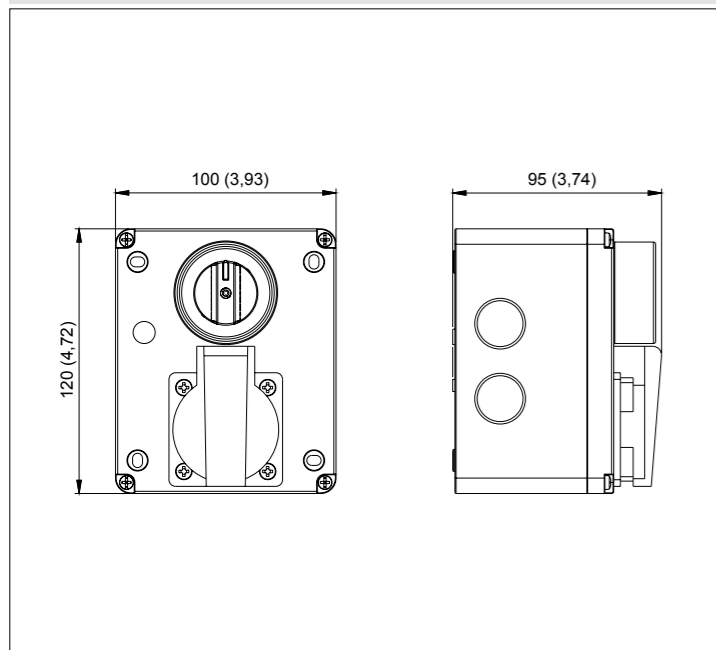
IP54

ОПИСАНИЕ	СХЕМА	КОНТАКТЫ	КОД
Кнопка ОСВЕЩЕНИЕ утапливаемая, с самовозвратом, черная		1 НЗ	
Розетка 16 А с заземл. контактом			<b>GM265/EU</b>
Розетка Cenelec			<b>GM265/FR</b>
Розетка стандарта США			<b>GM265/US</b>
Розетка стандарта Швейцарии			<b>GM265/SW</b>
Розетка стандарта Великобритании			<b>GM265/UK</b>
Розетка стандарта Австралии и Китая			<b>GM265/CH</b>

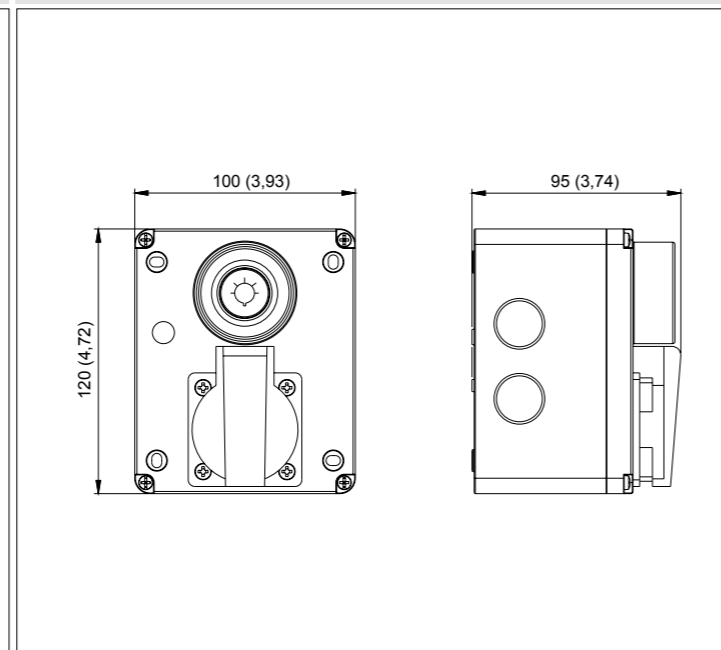


IP54

ТЕХНИЧЕСКИЙ ЧЕРТЕЖ – GM243/..



ТЕХНИЧЕСКИЙ ЧЕРТЕЖ – GM265/..



ОПИСАНИЕ	СХЕМА	КОНТАКТЫ	КОД
Светодиодный индикатор контрольной лампы красный цвет		24 В перем./пост. тока	<b>GM419</b>
Светодиодный индикатор контрольной лампы зеленый цвет		24 В перем./пост. тока	
СИРЕНА 12-24 В перем./пост. тока			



IP65

ОПИСАНИЕ	СХЕМА	КОНТАКТЫ	КОД
Светодиодный индикатор контрольной лампы зеленый цвет		24 В перем./пост. тока	<b>GM219</b>
Светодиодный индикатор контрольной лампы красный цвет		24 В перем./пост. тока	



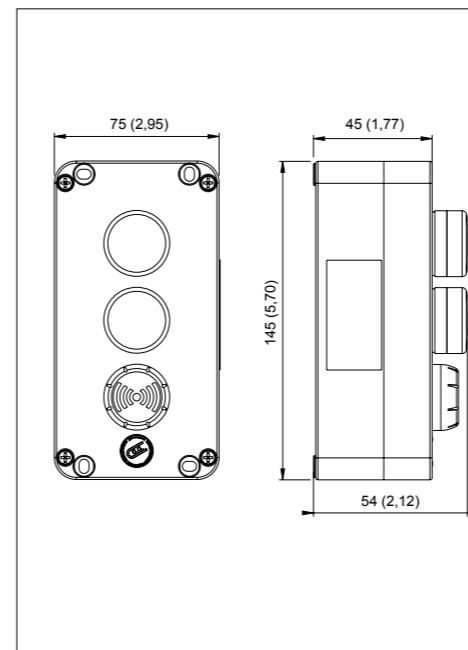
IP65

ОПИСАНИЕ	СХЕМА	КОНТАКТЫ	КОД
Кнопка аварийной остановки EN ISO 13850 ø40 нажимная - вытяжная		2 НР	<b>GML001P</b>
Прозрачная коробка Зеленая светодиодная лампа на печатной плате 12/24 В перем./пост. тока			
Прозрачная коробка красный светодиодная лампа на печатной плате 12/24 В перем./пост. тока			

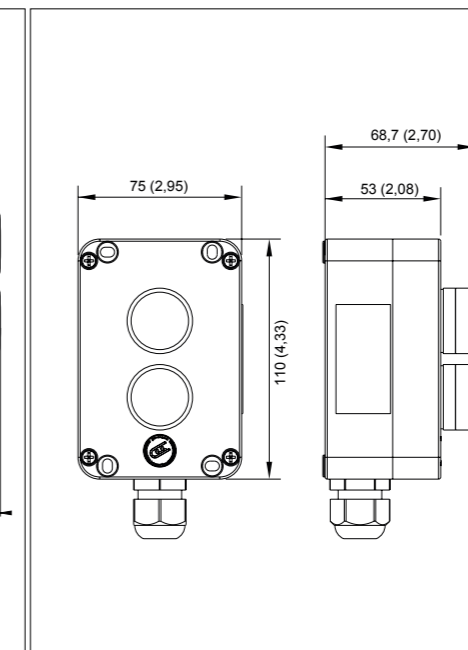


IP65

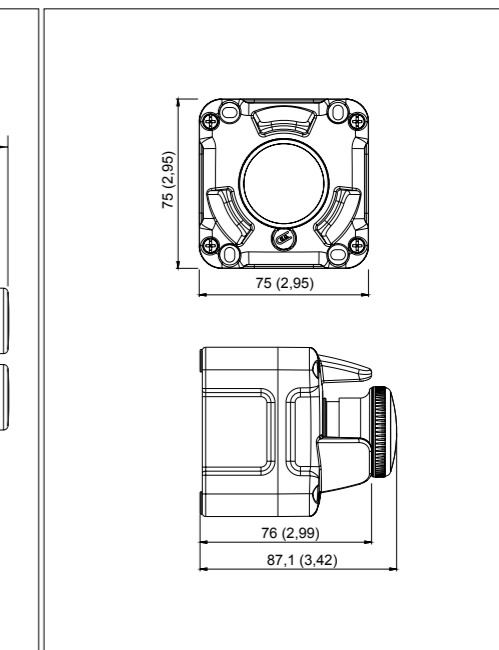
ТЕХНИЧЕСКИЙ ЧЕРТЕЖ – GM419



ТЕХНИЧЕСКИЙ ЧЕРТЕЖ – GM219



ТЕХНИЧЕСКИЙ ЧЕРТЕЖ – GML001P



ОПИСАНИЕ	СХЕМА	КОНТАКТЫ	КОД
<b>Кнопка аварийной остановки EN ISO 13850</b> ø40 нажимная - вытяжная		1 НР	<b>TLP1.EPP</b>

IP65



ОПИСАНИЕ	СХЕМА	КОНТАКТЫ	КОД
<b>Кнопка аварийной остановки EN ISO 13850</b> ø40 нажимная - вытяжная, с индикатором		1 НР	<b>TLP1.VPP</b>

IP65



ОПИСАНИЕ	СХЕМА	КОНТАКТЫ	КОД
<b>Кнопка аварийной остановки EN ISO 13850</b> ø40 повернуть для разблокировки		1 НР	<b>TLP1.ESR</b>

IP65



ОПИСАНИЕ	СХЕМА	КОНТАКТЫ	КОД
<b>Грибовидная кнопка ТРЕВОГА</b> ø40, утапливаемая, с самовозвратом, желтая		1 НЗ	<b>TLP1B.AL</b>

IP65



ОПИСАНИЕ	СХЕМА	КОНТАКТЫ	КОД
<b>Кнопка аварийной остановки EN ISO 13850 ø40 нажимная - вытяжная</b>		1 НР	<b>TLP5</b>
<b>Кулачковый переключатель 1-2, нормальный режим и ревизия Переключение 90°</b>		3 НЗ+3 НР	
<b>Кнопка ХОД утапливаемая, с самовозвратом, синяя</b>		1 НЗ	
<b>Кнопка ВВЕРХ утапливаемая, с самовозвратом, белая</b>		2 НЗ	
<b>Кнопка ВНИЗ утапливаемая, с самовозвратом, черная</b>		2 НЗ	

IP65

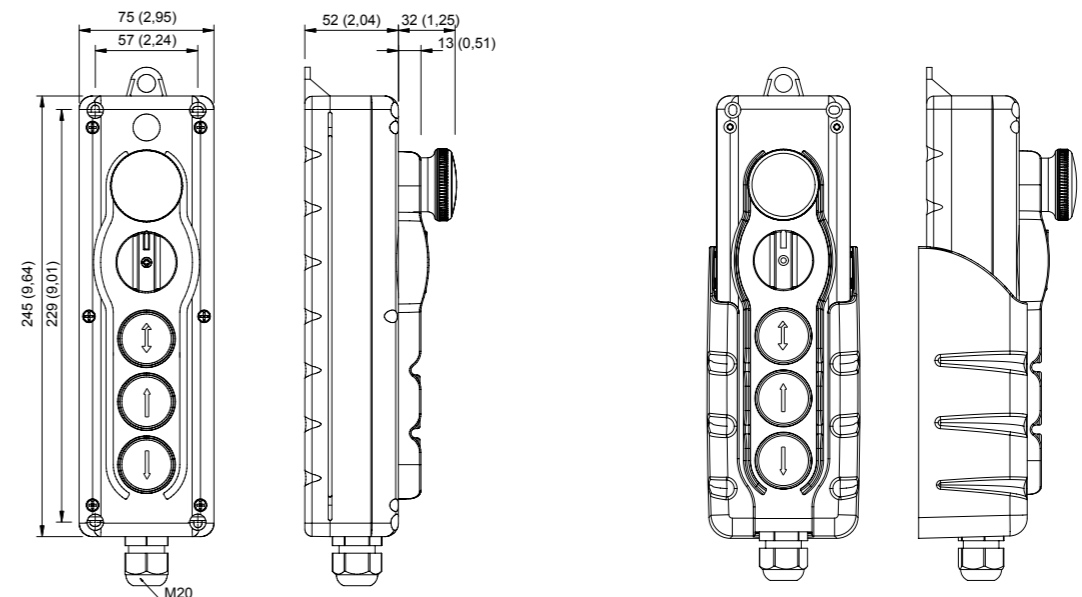


**Кожух для настенного кронштейна НЕ ВХОДИТ В КОМПЛЕКТ!**  
Полипропилен **1600062**



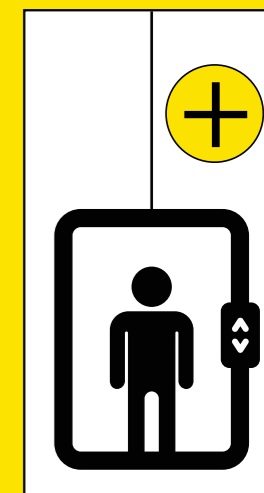
TLP1.EPP	TLP1.VPP	TLP1.ESR	TLP1B.AL

**ТЕХНИЧЕСКИЙ ЧЕРТЕЖ – TLP5 / TLP5 С КОЖУХОМ ДЛЯ НАСТЕННОГО КРОНШТЕЙНА**





**GIOVENZANA**  
INTERNATIONAL B.V.



**АКСЕССУАРЫ**

**ЭЛЕКТРИЧЕСКИЕ РОЗЕТКИ IP54**



20401371    20401372    20401369    20401399    20401398    12701045

Розетка 16 А с заземл. контактом



Розетка Cenelec



Розетка стандарта США



Розетка стандарта Швейцарии



Розетка стандарта Великобритании



Розетка стандарта Австралии и Китая



20401541

Розетка 16 А стандарта Бразилии



1412.D    1412.FR    1412.BS

С ОПОРОЙ ДЛЯ МОНТАЖА НА РЕЙКУ DIN EN 50022-35



**ЗАЩИТА ДЛЯ ГРИБОВИДНОЙ КНОПКИ**



11710139    11706006    11705051    11705075

Грибовидная кнопка с защитой 3 лепестка Ø22

Грибовидная кнопка с защитой 4 лепестка Ø22

Защитное кольцо Ø35

Защитное кольцо Ø50

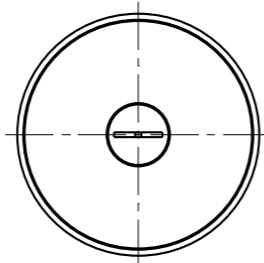
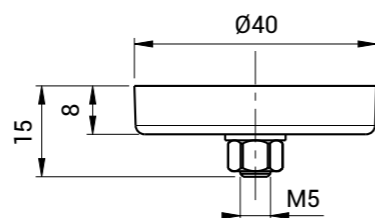
**МАГНИТНЫЙ КОМПЛЕКТ**



**KIT-GM1**

Ферритовый магнит Ø40 см для постов ревизии

с кодом коробки 11711034



**КУЛАЧКОВЫЕ ПЕРЕКЛЮЧАТЕЛИ P016**



ОПИСАНИЕ	СХЕМА	КОНТАКТЫ	КОД
Кулачковый переключатель 1-2 Угол переключения 90°		2 НЗ+2 НР	<b>P0160100S</b>
Кулачковый переключатель 1-2 Угол переключения 90°		3 НЗ+3 НР	<b>P0160101S</b>
Кулачковый переключатель 1-0-2 Угол переключения 90°		2 НЗ+2 НР	<b>P0160112S</b>
Кулачковый переключатель 1-0-2 Угол переключения 90°		3 НЗ+3 НР	<b>P0160138S</b>

**ОБЩИЕ ХАРАКТЕРИСТИКИ**

Сертификация	cUL, IMQ, CCC, EAC, RINA	Степень защиты клемм	IP20
Соответствие стандартам	IEC 947-3, EN 609473, UL508	Гибкие провода мм <sup>2</sup>	1 шт. 0,75/4 2 шт. 0,75/2,5
Номин. напряжение изоляции U <sub>i</sub>	690 В	Жесткие провода мм <sup>2</sup>	1 шт. 0,75/4 2 шт. 0,75/2,5
Номин. ток термической стойкости I <sub>th</sub> /I <sub>the</sub>	20 А/16 А	AWG	Гибкие 10-18 Сплошные 10-18
Номин. рабочий ток I <sub>e</sub>	AC-21A / AC-22A	16 А – 690 В	Общее применение UL 16 А – 600 В перем. тока
	DC-21A (1 полюс)	12 А – 50 В	
	DC-22A (1 полюс)	10 А – 30 В	

**СИРЕНЫ**



**PPESV812**

Сирена 12–24 В перем./ пост. тока 90 дБ(А) / Ø30 см  
Непрерывный звуковой сигнал IP65



**PB24C8W54D8G**

Сирена 12–24 В перем./ пост. тока 80 дБ(А) / Ø30 см  
Непрерывный звуковой сигнал, клеммы Faston IP67



**PB24C8F67D8G**

Сирена 12–24 В перем./ пост. тока 80 дБ(А) / Ø30 см  
Непрерывный звуковой сигнал IP67

**КОЖУХ ДЛЯ НАСТЕННОГО КРОНШТЕЙНА**



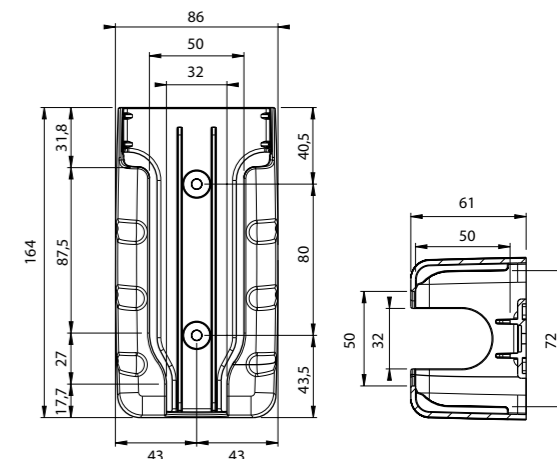
Кожух для настенного кронштейна  
Полипропилен, печатный логотип

1 – 3 кнопки

**16000061**

4 – 5 кнопок

**16000062**



**КОНТАКТЫ: ПРУЖИННЫЕ КЛЕММЫ**


ОБОЗНАЧЕНИЕ	ФУНКЦИЯ	КОД	РАЗМЕРЫ
 1 — HP — 2	 0 1,5 6 мм	<b>PCW01</b>	
 3 — NO — 4	 0 3,5 6 мм	<b>PCW10</b>	

**ПАТРОН ЛАМПЫ СО ВСТРОЕННЫМ СВЕТОДИОДОМ**


ОБОЗНАЧЕНИЕ	ЭЛЕКТРОПИТАНИЕ	КОД	РАЗМЕРЫ
 x1 — X2	12 В перем./пост. тока	<b>PCW5L12</b>	
	24 В перем./пост. тока	<b>PCW5L24</b>	
	48 В перем./пост. тока	<b>PCW5L48</b>	
	110 В перем./пост. тока	<b>PCW5L110</b>	
	220 В перем. тока	<b>PCW5L220</b>	

**КОНТАКТЫ: ПРИВАРНЫЕ КЛЕММЫ**


ОБОЗНАЧЕНИЕ	ФУНКЦИЯ	КОД	РАЗМЕРЫ
 1 — HP — 2	 0 1,5 6 мм	<b>PSC01</b>	
 3 — NO — 4	 0 3,5 6 мм	<b>PSC10</b>	

**ПАТРОН ЛАМПЫ СО ВСТРОЕННЫМ СВЕТОДИОДОМ**


ОБОЗНАЧЕНИЕ	ЭЛЕКТРОПИТАНИЕ	КОД	РАЗМЕРЫ
 x1 — X2	12 В перем./пост. тока	<b>PSC5L12</b>	
	24 В перем./пост. тока	<b>PSC5L24</b>	
	48 В перем./пост. тока	<b>PSC5L48</b>	
	110 В перем./пост. тока	<b>PSC5L110</b>	
	220 В перем. тока	<b>PSC5L220</b>	

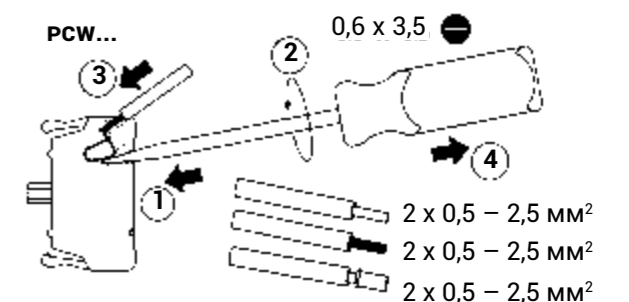
**КОНТАКТНЫЕ ЭЛЕМЕНТЫ**

ХАРАКТЕРИСТИКИ IEC/EN 60947-5-1	PCW01-PCW10 / PSC01-PSC10
Номин. напряжение изоляции $U_i$	В 690*
Номин. импульсное выдерживаемое напряжение $U_{imp}$	кВ 4*
Частота	Гц 50/60*
Номин. ток термической стойкости $I_{th}$	А 16*
Номин. ток термической стойкости $I_{the}$	А 10*
НОМИН. РАБОЧИЙ ТОК $I_e$ :	PCW01-PCW10 / PSC01-PSC10
AC-15: переменный ток	В 24 60 110 240 400 440 500 690
	А 16* 12 5 5* 4 4 4* 2*
DC-13: постоянный ток	В 24 48 60 110 250
	А 2 2* 1* 0,4 0,4*
Характеристики короткого замыкания	А 1000*
Номинальный ток плавкой вставки предохранителя gG 500 В	10 А*
Сопротивление изоляции контактов	МОм <25
Механизм переключения	Контакты двойного разрыва с медленным размыканием
Исполнение контактов	Размыкающий контакт с принудительным размыканием $\ominus$
Мин. сила срабатывания	4 Н
Электрический срок службы 15 млн. циклов при перем. токе	млн циклов 1 А/1,5 – 2 А/0,5 – 3 А/0,25
ХАРАКТЕРИСТИКИ UL 508	PCW01-PCW10 / PSC01-PSC10
Общее применение	10 А при 600 В перем. тока – 2,5 А при 125 В пост. тока
Категория HD для работы в тяжелых условиях	A600-Q600

**ПАТРОН ЛАМПЫ**

ХАРАКТЕРИСТИКИ IEC/EN 60947-5-1	СВЕТОДИОД
	PCW.L.-PSC.L.
Номин. напряжение изоляции $U_i$	В 400
Номин. рабочее напряжение $U_e$	В 12–24 В перем./пост. тока
	В 48 В перем./пост. тока
	В 110 В перем./пост. тока
	В 220 В перем. тока
Макс. номин. мощность	Вт -
Электропитание	-
Система крепления лампы	-

\* значения IMQ

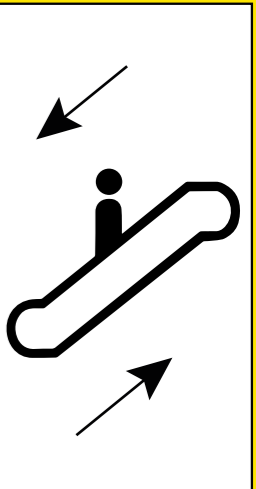




**GIOVENZANA**  
INTERNATIONAL B.V.



**ЭСКАЛАТОР**



ОПИСАНИЕ	СХЕМА	КОНТАКТЫ	КОД
Кнопка аварийной остановки EN ISO 13850 $\phi 40$ нажимная - вытяжная, с индикатором		1 НР	<b>GM482</b>
Кнопка ВВЕРХ утапливаемая, с самовозвратом, белая		1 НЗ+1 НР	
Кнопка ВНИЗ утапливаемая, с самовозвратом, черная		1 НЗ+1 НР	
Кнопка ПУСК утапливаемая, с самовозвратом, зеленая		1 НЗ	



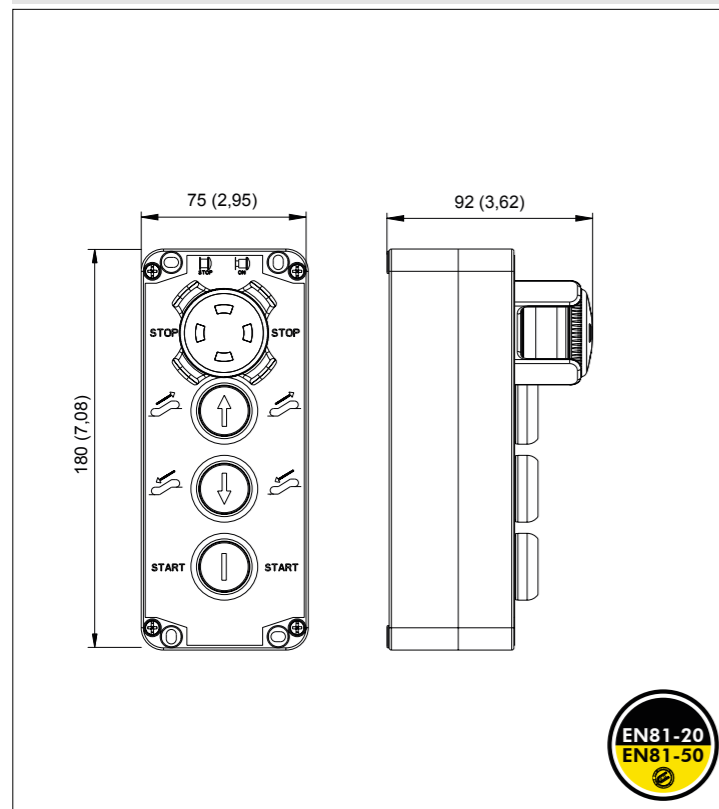
ОПИСАНИЕ	СХЕМА	КОНТАКТЫ	КОД
Кулачковый переключатель 0-1 Переключение 45°		2 НР	<b>GM245</b>
Кнопка ВВЕРХ утапливаемая, с самовозвратом, белая		1 НЗ+1 НР	
Кнопка ВНИЗ утапливаемая, с самовозвратом, черная		1 НЗ+1 НР	
Кнопка аварийной остановки EN ISO 13850 $\phi 40$ нажимная - вытяжная, с индикатором		1 НР	



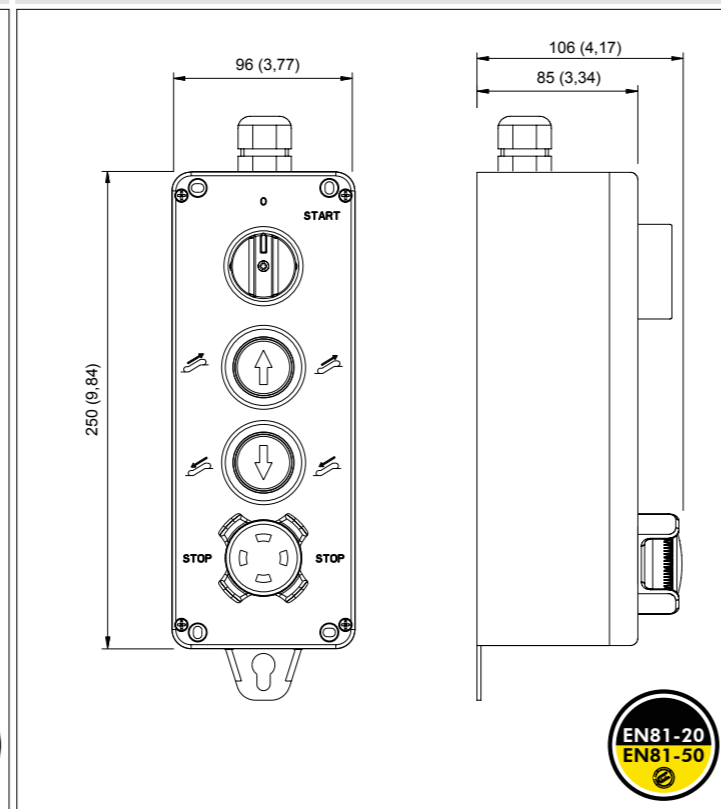
ОПИСАНИЕ	СХЕМА	КОНТАКТЫ	КОД
Кнопка аварийной остановки EN ISO 13850 $\phi 30$ повернуть для разблокировки, с индикатором		1 НР	<b>TLP4S016</b>
Кнопка ХОД синий цвет		1 НЗ	
Кнопка ВВЕРХ белый цвет		1 НЗ	
Кнопка ВНИЗ черный цвет		1 НЗ	



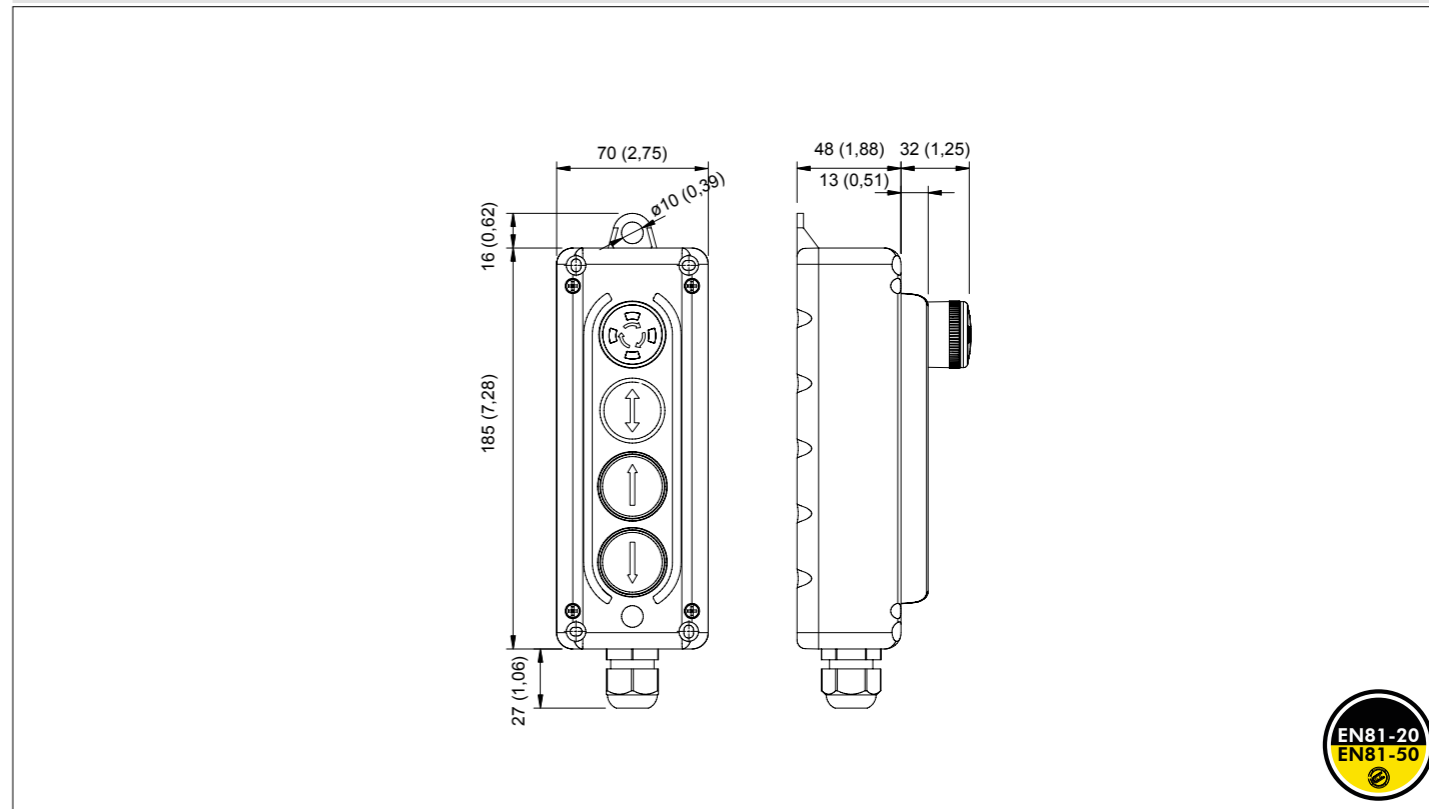
ТЕХНИЧЕСКИЙ ЧЕРТЕЖ – GM482



ТЕХНИЧЕСКИЙ ЧЕРТЕЖ – GM245



ТЕХНИЧЕСКИЙ ЧЕРТЕЖ – TLP4S016





**ГРИБОВИДНАЯ КНОПКА Ø90**

ОПИСАНИЕ	СХЕМА	КОНТАКТЫ	КОД
Грибовидная кнопка Ø90 с самовозвратом, красная		1 HP	<b>PG1M9W01</b>

IP66



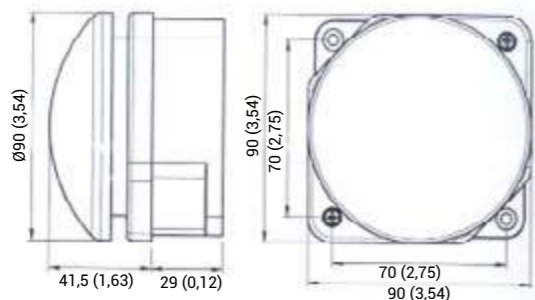
ОПИСАНИЕ	СХЕМА	КОНТАКТЫ	КОД
Грибовидная кнопка Ø90 с самовозвратом, черная		1 HP	<b>PG8M9W10</b>

IP66



ОПИСАНИЕ	СХЕМА	КОНТАКТЫ	КОД
Грибовидная кнопка Ø90 с самовозвратом, красная		1 HP	<b>PR1M9W01</b>

IP66


**ТЕХНИЧЕСКИЙ ЧЕРТЕЖ – PG..**

**ЭЛЕКТРИЧЕСКИЕ ХАРАКТЕРИСТИКИ**

Степень защиты	IP66
Соответствие стандартам	EN 60529
Двойная изоляция	
Количество контактов	Макс. 3 контакта
Кабельный ввод с 3 отверстиями	PG 13,5 / M20
Температура окружающей среды	Эксплуатация: -25°C ... +70°C Хранение: -30°C ... +70°C
Защита от погодных воздействий	IEC 68 2-3, 2-30
Допуски для контактов	EN 50013

**ГЛАВНЫЕ ВЫКЛЮЧАТЕЛИ**

ОПИСАНИЕ	СЕРИЯ	AC-21A 690 В	AC-23A 400 В	КОД 3 ПОЛЮСА
<b>ГОТОВОЕ УСТРОЙСТВО в термопластическом корпусе</b> - Размыкание в положении «0». - Предусмотрены отверстия для 8 кабельных вводов PG16, из них 2 отверстия снизу. - Функция блокировки в положении «0» (ВЫКЛ.) (макс. 3 блокировки). - Размеры: 120x100x85 мм.	SQ025	32 А	25 А	<b>SQ025003BC10</b>
	SQ032	40 А	32 А	<b>SQ032003BC10</b>

IP65



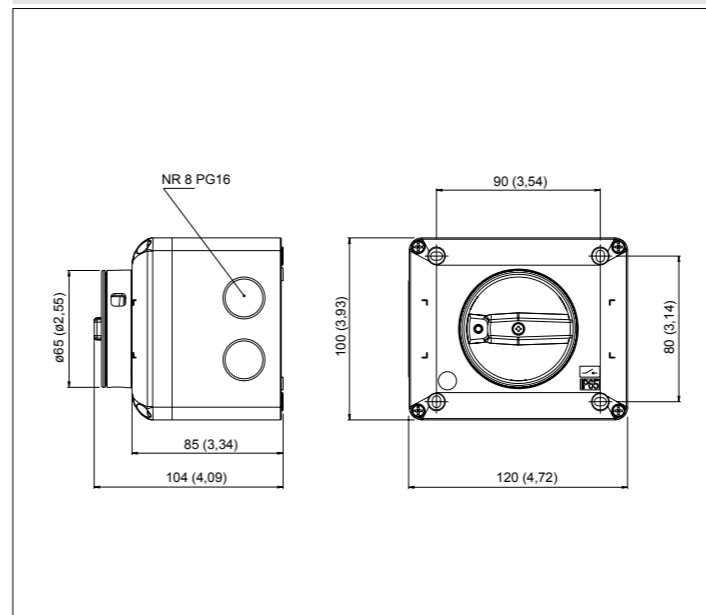
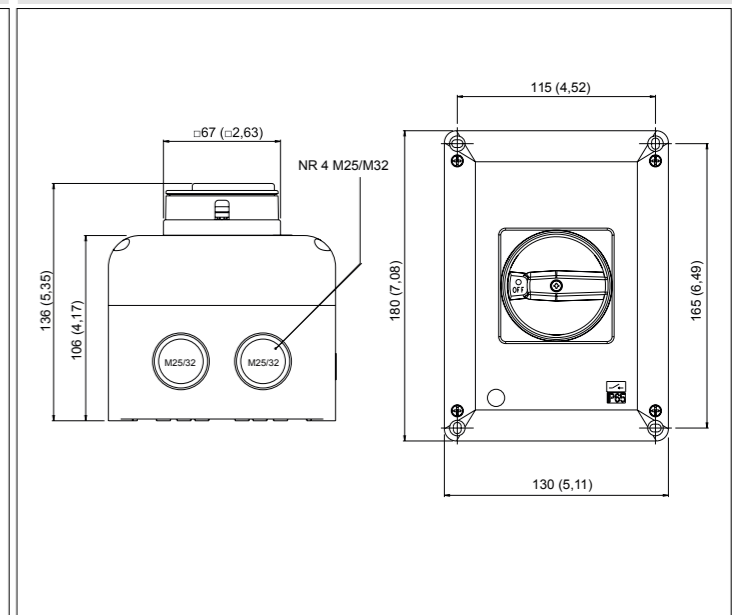
Для заказа варианта с серой крышкой и черной рукояткой следует заменить «09» в коде на «10».

ОПИСАНИЕ	СЕРИЯ	AC-21A 690 В	AC-23A 400 В	КОД 3 ПОЛЮСА
<b>ГОТОВОЕ УСТРОЙСТВО в термопластическом корпусе</b> - Размыкание в положении «0». - Предусмотрены отверстия для 4 кабельных вводов M25/M32 + 2 отверстия с заглушками Ø22,5 мм снизу. - Функция блокировки в положении «0» (ВЫКЛ.) (макс. 3 блокировки). - Размеры: 130x180x106 мм.	SQ040	63 А	50 А	<b>SQ040003BE10</b>
	SQ032	80 А	75 А	<b>SQ063003BE10</b>

IP65



Для заказа варианта с серой крышкой и черной рукояткой следует заменить «09» в коде на «10».

**ТЕХНИЧЕСКИЙ ЧЕРТЕЖ – SQ025 / SQ032**

**ТЕХНИЧЕСКИЙ ЧЕРТЕЖ – SQ040 / SQ063**




**GIOVENZANA INTERNATIONAL B.V.**

Strawinskylaan, 1105  
1077 XX Amsterdam, THE NETHERLANDS  
Ph: +31 (0) 20.4413576  
Fax: +31 (0) 20.4413456  
E-mail: [giovenzana@giovenzana.com](mailto:giovenzana@giovenzana.com)

**G.T.R. LLC**

Likhov lane, h.3, b.2, office 101  
127051, Moscow, RUSSIAN FEDERATION  
Ph: +7.495.6991296 / +7.499.9228548  
Fax: +7.495.6991520  
E-mail: [gtr@giovenzana.com](mailto:gtr@giovenzana.com)

**GIOVENZANA CONTROLS INDIA Pvt. Ltd.**

A-203, Knox Plaza, Chincholi, Off Link Road  
Near Mindspace, Malad West  
400064 Mumbai, INDIA  
Ph. +91.22.42640071  
E-mail: [ggindia@giovenzana.com](mailto:ggindia@giovenzana.com)

**GIOVENZANA do Brasil**

Rua Enxovia, 472 - cj1314-1315 Cep. 04711-030  
Vila São Francisco, São Paulo, BRASIL  
Ph: +55 11 3360-6840 / +55 11 3530-5316  
E-mail: [logistic.brasil@giovenzana.com](mailto:logistic.brasil@giovenzana.com)

**GIOVENZANA INTERNATIONAL B.V. - Dubai Branch**

Jafza 15, Jebel Ali Free Zone  
P.O. Box 262146 Dubai - U.A.E.  
Ph: +971.4.8870788  
Fax: +971.4.8870787  
E-mail: [uae@giovenzana.com](mailto:uae@giovenzana.com)



**WWW.GIOVENZANA.COM**