

RHM 20 – кориолисовый счетчик-расходомер массовый для средних расходов

RHM 20 может измерять расходы до 300 кг/мин (660 фунт/мин) с температурами выше 350 °С и давлениями до 340 бар. Эта модель средних размеров с хорошей надежностью для универсального применения, изготовлена Rheonik, экспертами по измерителям массового расхода.



ОБЩЕЕ ОПИСАНИЕ

Обладая типовым диапазоном расхода (до 300 кг/минут) и широким рядом вариантов, RHM 20 подходит для многих приложений.

Как и все другие измерители Rheonik, эта модель основана на патентованной конструкции в форме омеги с увеличенным отношением сигнал-шум.

Эта уникальная конструкция, которая предлагает превосходную работу и надежность, привлекла множество клиентов во всем мире. В отличие от других изготовителей, Rheonik использует патентованную колебательную систему в форме Омеги с торсионным стержнем и стабилизирующими планками, что в результате дает высокоточные измерения, которые не зависят от давления, даже при очень низких расходах. Измеритель имеет также чрезвычайно хорошую сходимость и высокую стабильность для применения в критических условиях.

ПРИМЕНЕНИЕ

Подходит фактически для любого применения с измерениями массового расхода:

- Перекачка партиями
- Дозирование
- Общий контроль расхода
- Нагнетание
- Заполнение

ОСОБЕННОСТИ

Отличительными особенностями являются:

- Подходит для давления до 350 бар
- Номинальные диапазоны измерений от 3 кг/мин до 300 кг/мин
- Минимальный расход так же низко как 1.5 кг/мин
- Точность лучше чем 0.1 %
- Сходимость лучше чем 0.05 %
- Оптимизированное решение для эксплуатации при перекачке партиями
- Сверхкомпактная конструкция с минимальным требуемым пространством для установки.

ПРЕИМУЩЕСТВА

- Нет влияния давления - нет снижения точности из-за изменений давления, вследствие применения патентованной формы омеги
- Патентованная конструкция торсионной колебательной системы обеспечивает самый длительный срок службы и повышенную безопасность (низкое напряжение в сварных швах и увеличенная толщина стенки, повышающая устойчивость к абразивному воздействию)
- Нет движущихся частей - фактически не требует обслуживания
- Сменный узел подключения
- EEx сертификаты

РАБОТА RHM 20

Максимальный расход 300 кг/мин (660 фунт/мин)

1) Стандартные модели

Расходы/соотношение диапазона	кг/мин	фунт/мин	Погрешность измерений в % от показания
номинальный расход $Q_{ном}$:	300	660	0.20
$0.2 * Q_{ном}$ (5:1)	60	132	0.20
$0.1 * Q_{ном}$ (10:1)	30	66	0.20
$0.05 * Q_{ном}$ (20:1)	15	33	0.20
$0.02 * Q_{ном}$ (50:1)	6	13	0.50

Типовые значения ДР в бар (psi)		
1 cP	100 cP	1000 cP
0.7 (10.3)	1.3 (18.2)	10.5 (149.8)
~0.1 (0.5)	0.2 (3.1)	2.0 (29.5)
~0 (0.2)	0.1 (1.5)	1.0 (14.6)
~0 (0)	~0 (0.8)	0.5 (7.5)
~0 (0)	~0 (0.3)	0.2 (2.9)

2) Оптимизированные для малых расходов модели (*) / оптимизированы для использования в интервале от $0.02 * Q_{max}$ до $0.4 * Q_{max}$

$0.4 * Q_{max}$ (1:1)	120	265	0.20
$0.02 * Q_{max}$ (20:1)	6	13	0.20

0.1 (1.8)	0.5 (6.5)	4.0 (59.1)
~0 (0)	~0 (0.3)	0.2 (2.9)

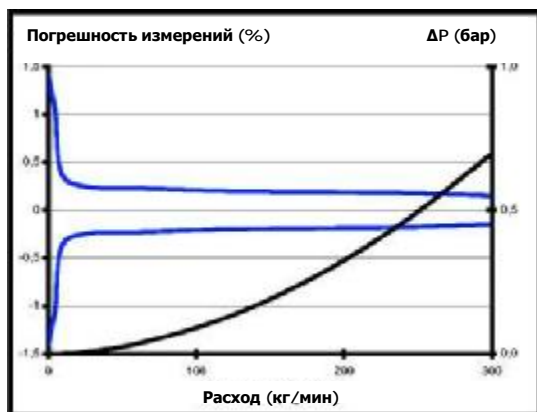
(*) версия с последовательными/одиночными ветвями дает ту же самую точность при половине расхода - 0.2 % при 3 кг/мин

Сходимость лучше ± 0.05 % расхода

Плотность: лучше чем ± 0.0025 г/см³

Температура лучше ± 1 °C

Стандартные модели



Для последовательной (одиночная труба/ветвь) конструкции для санитарных систем Q_{max} - 150 кг/мин (50 %)

Погрешность считываемых (включая дрейф нуля) показаний относится к заданным условиям H_2O , 18-24 °C (66-76 °F), 1-3 бар (15-45 psi)

Перепад давления применительно к ньютоновским жидкостям, с параллельными измерительными ветвями и подключенном узле подключения/манифольде

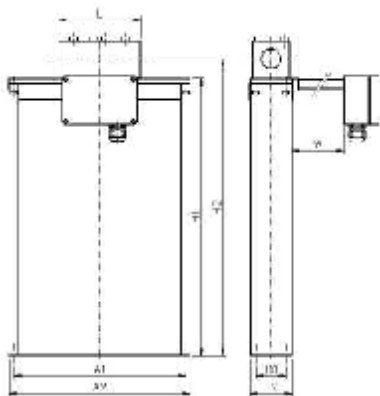
Номинальный расход при скорости в измерительных ветвях приблизительно 10 м/с (33 фута в секунду) для лучшей работы

Возможна калибровка в указанном клиентом диапазоне

ОСНОВНЫЕ РАЗМЕРЫ RHM 20

Тип I (со съемным блоком манифольда – последовательное / параллельное / фторопластовые уплотнения)

тип с резьбовым соединением:



Вес приблизительно 8 кг (17.5 фунтов)

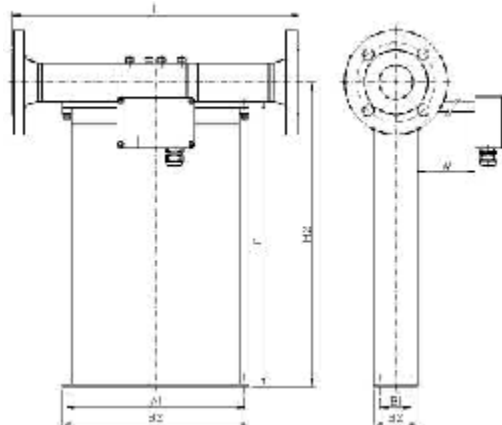
A1=285 мм (11.22")

A2=300 мм (11.81")

B1=50 мм (1.97")

B2=70 мм (2.76")

тип с фланцевым соединением:



Вес приблизительно 11,5 кг (25 фунтов)

H1=454 мм (17.87")

H2=485 мм (19.09")

W = 0 мм для моделей со стандартным температурным диапазоном от -20 до +120 °C (от -4 до + 248 °F)
 = 150 мм (5.90") для моделей с расширенным и высоким температурным диапазоном.

Резьбовое подключение к трубопроводу		Размер (L)
Стандартное	G 1"	136 мм (5.35")
	NPT 1" female	136 мм (5.35")

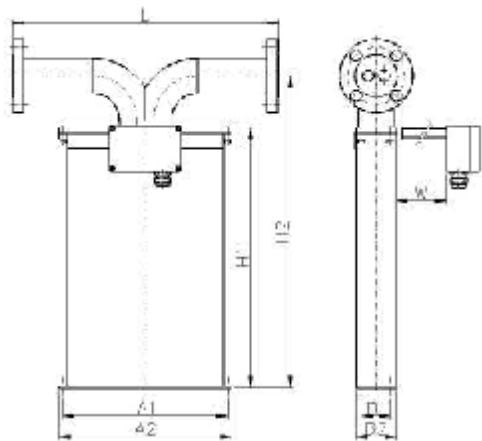
Фланцевое подключение к трубопроводу		Размер (L)
Стандартное	2" / CL 150 согл. ANSI B16.5	460 мм (18.11")
	2" / CL 300 согл. ANSI B16.5	460 мм (18.11")
	2" / CL 600 согл. ANSI B16.5	500 мм (19.68")
	DN50 / PN40 согл. DIN 2635 - C	460 мм (18.11")
	DN50 / PN100 согл. DIN 2637 - E	500 мм (19.68")
Дополнительно	2" / CL 1500 согл. ANSI B16.5	500 мм (19.68")
	2" / CL 2500 согл. ANSI B16.5	500 мм (19.68")
	DN25 / PN160 согл. DIN 2638 - E	500 мм (19.68")
	Различные размеры фланцев	консультируйтесь с изготовителем

Наши стандартные уплотнения из фторопласта - блок манифольда по запросу может быть без уплотнений, но с паяным узлом подключения
 В приведенных выше таблицах указаны только основные подключения к трубопроводу
 Для дополнительного изготовления по техническим условиям заказчика с учетом параметра Размер (L) и специальных подключений связывайтесь с местным представителем в вашем регионе

ОСНОВНЫЕ РАЗМЕРЫ RHM 20

Тип II (сварной без уплотнений, параллельные измерительные ветви без уплотнений)

тип с фланцевым соединением:



Вес приблизительно 11.5 кг (25 фунтов)

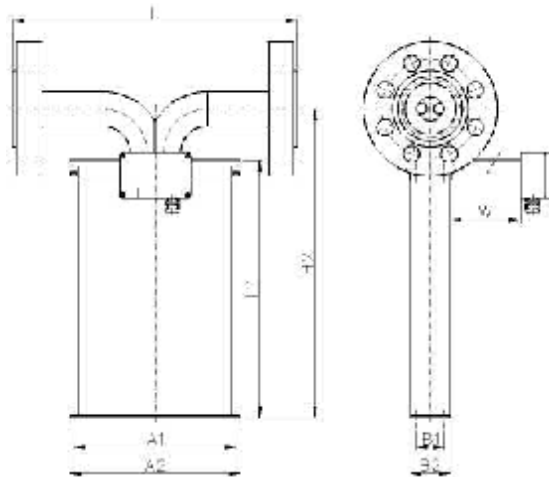
A1=285 мм (11.22")

A2=300 мм (11.81")

B1=50 мм (1.97")

B2=70 мм (2.76")

специальные фитинги:



Вес приблизительно 11,5 кг (25 фунтов)

H1=454 мм (17.87")

H2=540 мм (21.25")

W = 0 мм для моделей со стандартным температурным диапазоном от -20 до +120 °C (от -4 до + 248 °F)
 = 150 мм (5.90") для моделей с расширенным и высоким температурным диапазоном.

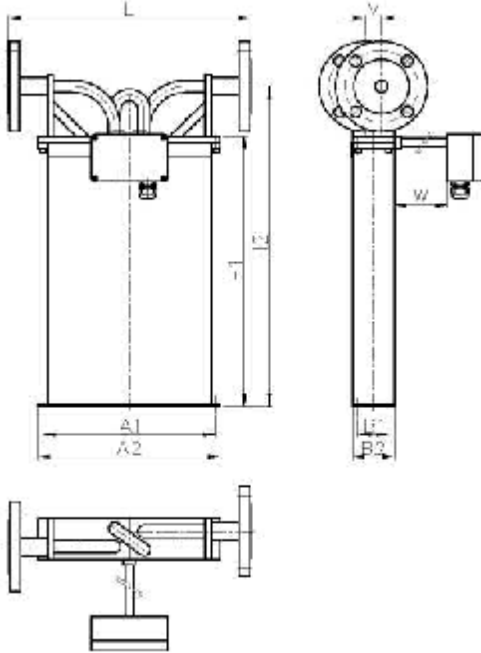
Подключение к трубопроводу		Размер (L)
Стандартное	2" / CL 150 согл. ANSI B16.5	460 мм (18.11")
	2" / CL 300 согл. ANSI B16.5	460 мм (18.11")
	2" / CL 600 согл. ANSI B16.5	500 мм (19.68")
	DN50 / PN40 согл. DIN 2527 - C	460 мм (18.11")
	DN50 / PN100 согл. DIN 2527 - E	500 мм (19.68")
Дополнительно	2" / CL 900 согл. ANSI B16.5	500 мм (19.68")
	2" / CL 1500 согл. ANSI B16.5	500 мм (19.68")
	2" / CL 2500 согл. ANSI B16.5	500 мм (19.68")
	DN50 / PN160 согл. DIN 2527 - E	500 мм (19.68")
	DN50 / PN250 согл. DIN 2527 - E	500 мм (19.68")
Специальное	Различные размеры фланцев	консультируйтесь с изготовителем

В приведенных выше таблицах указаны только основные подключения к трубопроводу
 Для изготовления по техническим условиям заказчика со специальными соединениями и значениями параметра Размер (L) связывайтесь с местным представителем в вашем регионе

ОСНОВНЫЕ РАЗМЕРЫ RHM 20

Тип III (сварной без уплотнений, последовательные измерительные ветви - одиночная ветвь без уплотнений)

тип с фланцевым соединением:



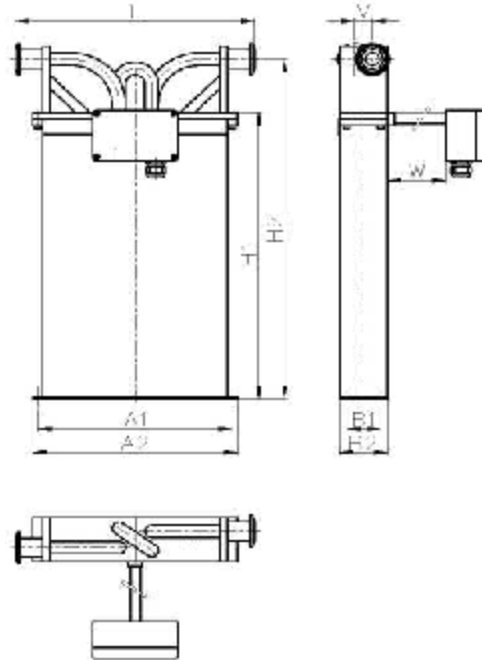
Вес приблизительно 11,5 кг (25 фунтов)

A1=285 мм (11.22")
A2=300 мм (11.81")

B1=50 мм (1.97")
B2=70 мм (2.76")

V=26 мм (1.02")

специальные/санитарные фитинги:



Вес приблизительно 11,5 кг (25 фунтов)

H1=454 мм (17.87")
H2=540 мм (21.25")

W = 0 мм для моделей со стандартным температурным диапазоном от -20 до +120 °C (от -4 до + 248 °F)
= 150 мм (5.90") для моделей с расширенным температурным диапазоном.

Подключение к трубопроводу		Размер (L)
Санитарные фитинги	1" / Sanitary Tri Clamp согл. DIN 32676	350 мм (13.78")
	DN20 / Sanitary согл. DIN 11851	350 мм (13.78")
Фланцы	1" / CL 150 согл. ANSI B16.5	400 мм (15.75")
	1" / CL 300 согл. ANSI B16.5	400 мм (15.75")
	DN25 / PN40 согл. DIN 2527 - C	400 мм (15.75")
Дополнительно	Различные размеры фланцев	консультируйтесь с изготовителем

В приведенных выше таблицах указаны только основные подключения к трубопроводу
Для изготовления по техническим условиям заказчика со специальными соединениями и значениями параметра Размер (L) связывайтесь с местным представителем в вашем регионе

ОСНОВНЫЕ ХАРАКТЕРИСТИКИ RHM 20

Температурный диапазон

- Модели NT от -20 до +120 °C (от -4 до +248 °F)
- Модели ET1 от -200 до +50 °C (от -328 до +122 °F)
- Модели ET2 от -45 до +210 °C (от -49 до +410 °F)
- Модели HT от 0 до +350 °C (от +32 до +662 °F)
- Модели VHT от 0 до +400 °C (от +32 до +752 °F)

Электрическое подключение

- Клеммная коробка / алюминий с покрытием (стандарт) IP 65 (Nema 4X)
- Клеммная коробка из нержавеющей стали по запросу IP 65
- Кабельный ввод M25 x 1.5 (1/2" и 3/4" NPT дополнительно)
- Максимальная длина кабеля между RHM и RHE:
100 м (330 футов)
200 м (660 футов) только с разрешения изготовителя

Корпус

- Нержавеющая сталь: 1.4301 / SS 304
- Класс защиты: IP 65 (Nema 4X)
- более высокий по запросу -

Материал частей, находящихся в контакте с жидкостью

- 1.4571 / SS 316Ti (стандарт)
- 1.4539 / SS 904L по запросу
- Hastelloy C22 по запросу
- Тантал по запросу
- Прочие материалы по запросу

Диапазон давления

- 110 бар при 120 °C (1595 psi @ 248 °F)
- Дополнительно версии для высоких давлений 225 бар при 120 °C (3260 psi @ 248 °F)
- более высокое давление по запросу -

Соответствие стандартам

- ATEX (CESI 02 ATEX 053 X):
Ex II 1 G, EEx ia IIC T6-T1
- CSA (220705)
Class I, Div 1 and 2,
Groups A, B, C and D; Type 3
- Соответствует требованиям, предъявляемым к оборудованию, применяемому для откачки по закрытой системе (PTB 1.32-97027224 и NMI TC 3382)
- Соответствует требованиям, предъявляемым к оборудованию, работающему под давлением (PED), согласно директиве 97/23/EC



Для получения дополнительной информации связывайтесь с местным представителем в вашем регионе