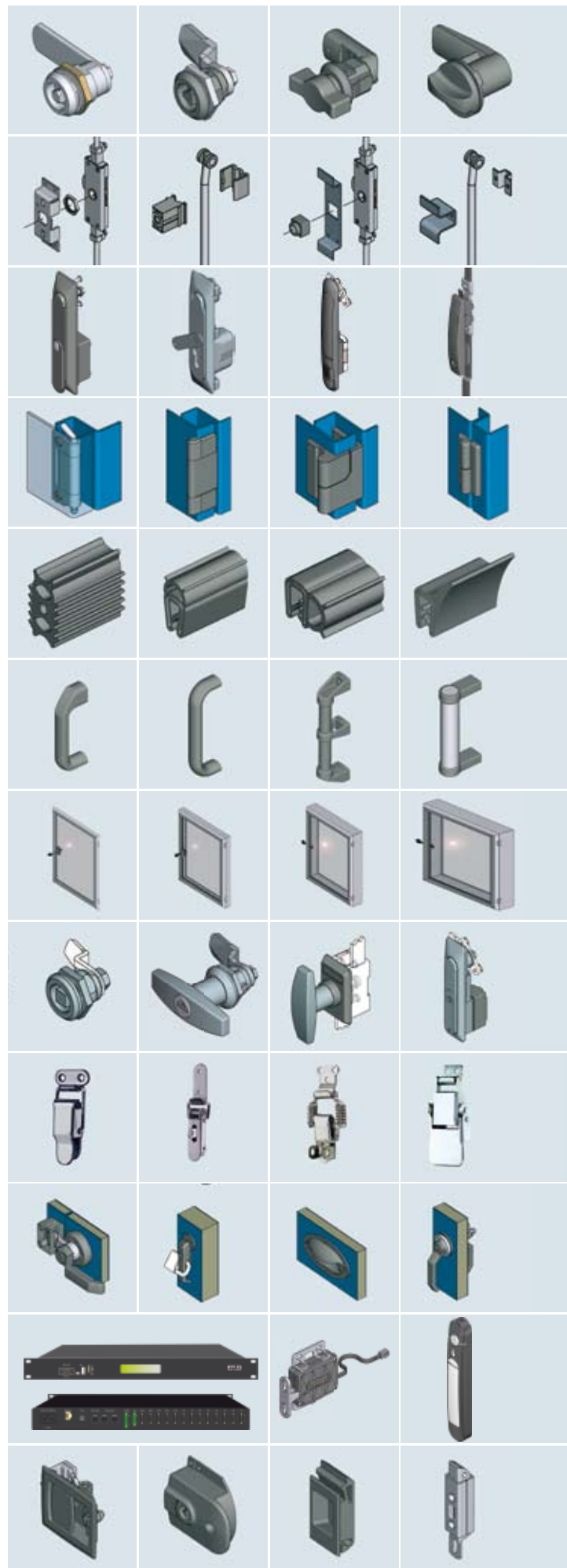




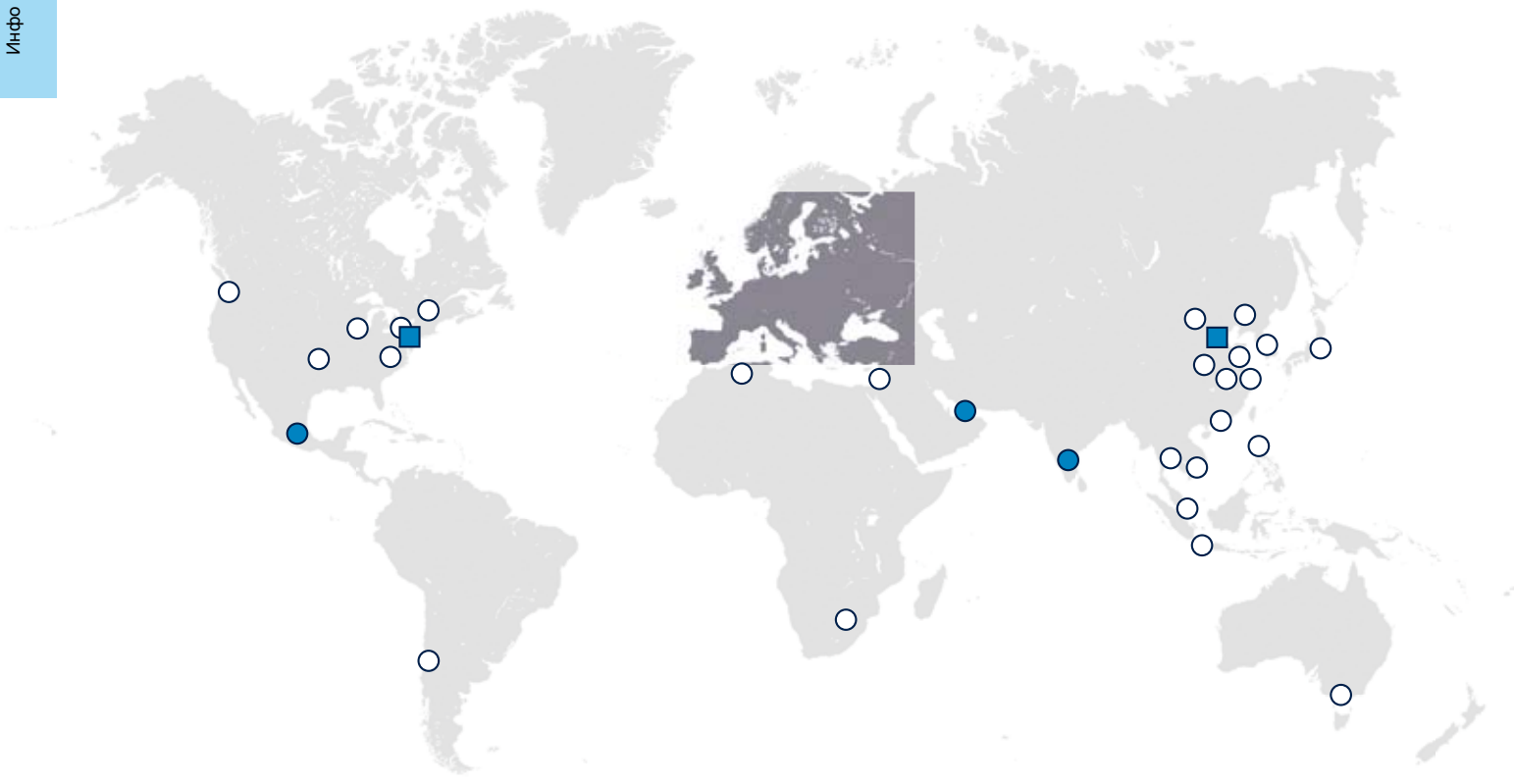
Системная техника запираания для шкафов и корпусов

Содержание

Замки поворотные
Штанговые замки
Системы запирания
Петли
Уплотнения
Ручки
Окна
Нерж. сталь
Защелки
Климатические установки
Электронные замковые системы
Разное
Индекс



				Введение	ЕМКА во всем мире Группы изделий / области деятельности Изготовление от А до Я Значение пиктограмм / Поиск изделий на сайте и загрузка САПР
				Поворотные замки	Обзор: 1-100 1А Повор. замки малого и средн. типоразмера (ассорт. 1012 и 1022) 1В Замок поворотный, стандартное исполнение (прогр.1000) 1С Аксессуары: 1D Втычные поворотные замки (ассортимент 1500) 1Е Поворотные замки, разное исполнение
				Стержневые замки	2А Стержневой замок для повышенных нагрузок, привертной 2В Стержневой замок для повышенных нагрузок, приварной
				Системы затвора	Обзор ассортиментов, таблица выбора: 3-100 с 3А до 3Н с 1107 до 3000 с 3ХА до 3ХС Способы запираения: блоки, профильные полуцилиндры с 3УА до 3УС Стержневые замки, опорные втулки, ригели с 3ZА до 3ZС Присоединительные стержни внутри и снаружи; направляющие для стержней
				Петли	Обзор ассортиментов, таблица выбора: 4-100 4А Петли для накладных дверей 4В Петли для вкладных дверей (заподлицо) 4С Штифтовые петли
				Уплотнения	5А Уплотнения, ячеистая резина, защита кромок, крепежные профили 5В Уплотнения по норме VDI 6022 (Ассоциация германских инженеров) 5С Уплотнения для электромагнитной совместимости (ЭМС)
				Ручки	6А П-образные, дугообразные, релинговые, откидные и торцевые ручки (ассортимент 1095) 6В Откидные ручки, откидные ручки с пружиной, ручки-скобы (ассорт. 6040)
				Накладные окна	7А Накладные окна с рамами и без рам (ассортимент 1200) 7В ЕМКА PROflex: окна с рамами или без, готовой сборки или в сборочном комплекте (ассортимент 1210) 7С Укомплектованная дверь (ассортимент 1300)
				Ассортимент изделий из нержавеющей стали	8А Системы запираения: поворотные замки, замочные накладки, ручки на шарнирах, присоединительные стержни 8В Петли для накладных дверей или дверей заподлицо 8С Разное: ручки-скобы, опоры для крышек, дверные фиксаторы
				Защелки	9А Защелки со стяжным хомутиком и пружиной, регулируемые защелки, крючки (ассортимент 6000)
				Ассортимент для кондиционирования и вентиляции	10А Рычажные защелки, поворотные-зажимные замки, ручки-желобки, петли с разворотом на 180°(ассортимент 1091)
				ЕМКА Electronics	Отдельная брошюра - в данный каталог НЕ входит 11А Системы охраны и контроля: сетевое решение, 19-дюйм. сменные и другие блоки, одноточечное запираение, клавиатуры, комбинированные ручки с клавиатурой, исполн. устройства, датчики и принадлежности 11В Автономное решение: клавиатурный замок или ручка, принадлежности
				Разное	12А Замки: ручка-клапан, врезной замок, зажимной замок, защелка 12В Ключ 12С Упоры и телескопические фиксаторы для дверей и откидных крышек 12D Принадлежности: держатели, хомутики, сумки для схем, смотр. окна 12Е Крепежный материал
				Индекс	Номер наименования и страница каталога По всему миру - всегда на месте!



- Головной офис
- Производство
- Филиалы
- Агенства по продажам



EMKA во всем мире



г. Вупперталь, Германия



Вельберт, Германия



Миддлтаун, США



Бирмингем, Англия



Бурре, Франция



Арривилль, Франция



Арнедо, Испания



Тяньжин, Китай



Мионица, Сербия



Горажде, Босния-Герцеговина

Группа EMKA - мировой лидер в области систем запирания, петель и уплотнений для распределительных и контрольных шкафов. В области кондиционирования, пищевой промышленности и транспорта EMKA является ведущим изготовителем элементов и систем запирания.

Общий ассортимент производства сегодня насчитывает более 15.000 наименований. Они проектируются, изготавливаются, облагораживаются и собираются на десяти заводах в Германии, Франции, Англии, Испании, Боснии, Сербии, США и Китае.

На предприятии, представленном в 50 странах мира, занято 1 500 работников.

Модульные системы



Системы запирания



Петли

Уплотнения

Группы изделий

Весь обширный спектр изделий для систематизированной техники запирания ЕМКА предлагает из одних рук. Модульная структура ассортимента позволяет особое многообразие вариантов.

Высокие стандарты и качество продуктов обеспечивается отличными производственными навыками и подтвержденно сертификацией ISO 9001 по управлению технологическим процессом.



Industry

Transport

Electronics

Production

Области деятельности

Для четкой ориентации на конкретные отрасли и разработку индивидуальных решений группа ЕМКА подразделена на четыре области деятельности.

Во всех этих областях ЕМКА профессионально осуществляет весь процесс изготовления и глубокой обработки, начиная от идеи и кончая готовым изделием.



Литье из пластика под давлением



Обработка давлением, гибкой, Литье из цинка под давлением штамповкой

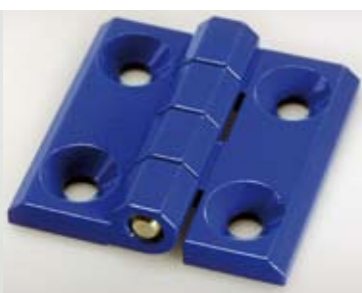


Тонкое литье из нержавеющей стали

Изготовление от А до Я



Пенополиуретан уплотнение



Отделка поверхности



Экструзия профилей



Сборка профилей

ЕМКА - эксперт в области литья из нержавеющей стали, цинка и высокопрочных пластмасс, а также производства экструдированных резиновых и пластмассовых профилей.

Другие технологии изготовления – штамповка, гибка, точение, фрезерование, нанесение покрытий и конечная сборка модульных конструкций.

ЕМКА – эталон качества систем запирания.



Диалог с клиентом -
от идеи до готового продукта
































В технологическом центре ЕМКА рождается инновационная продукция будущего. В ходе диалога с клиентами 30 конструкторов и дизайнеров разрабатывают всё от идеи до готового продукта. Ряд этих продуктов заносится в основной каталог ЕМКА, четко ориентирующий на текущие потребности рынка и клиентов. До сегодняшнего дня было дополнительно создано 20.000 особых наименований, индивидуально разработанных нашими специалистами для особых требований клиентов, испытанных в фирменной лаборатории и, наконец, изготовленных в цехах ЕМКА.

При этом используются современнейшие системы САПР и методы разработки. «Finite-Elemente», «Rapid Prototyping» и «3D-Print» - лишь некоторые их примеры. Ассортимент услуг завершается эффективным программным обеспечением для проектного менеджмента.

Есть идея?

Превратим ее в новый продукт!

	Внутри уплотнения		Вне уплотнения		Петли внутренние		Петля выступающая наружу
	Петля съемная		Петля, снимаемая только с помощью инструмента		Петля для отдельно стоящих шкафов		Петля для секционных шкафов
	Петля для секционных двустворчатых шкафов		Дверь открывается направо		Дверь открывается налево		Дверь открывается направо или налево
	Указание класса безопасности, напр. IP 65		Уплотнение из полиуретана		Указание силы зажима замка		Изделие с заземлением или возможностью заземления
	Применим в электронных системах запирания и наблюдения		Класс устойчивости 2 Испытание по DIN EN 1630		Двухмерная гайка, вставная		Двухмерное регулирование
	Трехмерное регулирование		Сборка без инструмента		Зажим клипсой		Покрыто лаком, защищающим от надписей
	Выполняет требования гигиены по DIN EN 1672-2		Выполняет требования гигиены по DIN EN ISO 14159		Испытано на ударо- и виброустойчивость по DIN EN 61373		Пластмасса, пожаробезопас., испытана по классу UL94
	нерж.сталь AISI 303 или 1.4305 AISI 304 или 1.4301 AISI 316 или 1.4401 AISI 316 Ti или 1.4571						

Значение пиктограмм

Пиктограммы на страницах каталога указывают на особые свойства наименования.



Онлайн-поиск наименований и скачивание файлов САПР

Поиск изделий на сайте можно производить по-разному: быстро, напрямую, вводя страницу каталога, номер наименования или его название, или же в режиме подробного поиска, выбирая специфические особенности изделия.

Загрузка САПР: на сайте www.emka.com в меню загрузок предоставлены файлы САПР для изделий ЕМКА в международных обменных форматах STEP и IGES.

Общие сведения
На рисунках изображено правое исполнение.
Все размеры указаны в миллиметрах.
Внимание: При окраске учитывать, что на чертежах указаны конечные размеры монтажных отверстий.
Рисунки и чертежи выполнены не в масштабе.
Артикулы, соответствующие UL50 и UL94 HB, находятся в разделе 5.
Для приварных деталей в области нержавеющей стали хорошо поддается сварке материал AISI 304.
С каждым круглым цилиндром из GD-Zn (цинк) поставляется ключ из нейзильбера с рукояткой из черного полиамида GF.
Если монтаж производит клиент, то кольца круглого сечения должны быть смазаны жиром, подходящим для таких колец.
Уход за фурнитурой: Высококачественная фурнитура ЕМКА безупречно работает многие десятилетия при правильно применении. Для всех подвижных деталей фурнитуры мы дополнительно рекомендуем регулярное применение смазок, соответствующих области применения и материалу. Особенно это касается наименований, применяемых снаружи помещений.
В самоклеивающихся наименованиях на поверхности приклеивания не должно быть жира и грязи.
Длину профильного полуцилиндра по DIN 18252 пользователь должен согласовать с применяемым замком.
Изготовитель оставляет за собой право на технические изменения.

Сокращения	
A	= Расстояние
B	= Ширина
GH	= Длина корпуса
H	= Высота
L	= Длина
Th	= Высота двери
Ts	= Толщина двери
t	= Толщина материала
SW	= Зев ключа
Fst	= Рессорная сталь
Цинк	= Цинковый сплав - литье
ЛПД	под давлением
Ms	= Латунь
St	= Конструкционная сталь
GF	= Стекловолокно
GTW	= Ковкий чугун, белый
PA	= Полиамид

IEC 60 529. IP коды (IP = ingress protection = защита от проникновения).

Классификация кожухов (оболочек) электрооборудования по степени защиты от воздействия окружающей среды.

IP код состоит из двух цифр, напр. IP 54.

	Степень защиты от соприкосновения с пылью или воздействия др. инородных частей		Вторая цифра: Степень защиты от проникновения воды
1	Защита от инородных объектов диаметром от 50 мм	1	Защита от вертикальных капель воды
2	Защита от инородных объектов диаметром от 12,5 мм	2	Защита от капель, падающих под углом 15° к вертикали
3	Защита от инородных объектов диаметром от 2,5 мм	3	Защита от мелких брызг
4	Защита от инородных объектов диаметром от 1,0 мм	4	Защита от крупных брызг
5	Пылезащита	5	Защита от струи воды без напора
6	Пыленепроницаемая оболочка	6	Защита от струи воды под напором
		7	Допускается временное погружение в воду
		8	Допускается длительное погружение в воду
		9K	Защищено от воды при чистке напорной струей или паром под давлением

Пояснения к классу IP 69K

Класс защиты IP 69K был введен для чистки струями под высоким давлением и при высоких температурах. Цифра „6“ обозначает защиту от попадания пыли, цифра „9“ – защиту при чистке высоким давлением на малом расстоянии, а буква „K“ означает высокую температуру применяемой при этом горячей воды.

Класс защиты IP 69K был введен в 1993 году и основан на норме DIN 40050-9.

Первоначально этот класс был задуман для автомобилей для защиты от попадания инородных веществ, например, пыли, грязи или струй горячей воды.

Условия испытания класса защиты IP 69K требуют давления 100 бар при расходе воды около 15 л/мин. и температуре 80 °C.

Сопло, из которого выходит вода, при испытании находится на расстоянии 10 см от испытуемого образца.

Струя воды направляется на испытуемый образец в течение 30 секунд под углом 0°, 30°, 60° и 90°. При этом образец вращается со скоростью 5 об/мин. вокруг своей оси.

Этот каталог напечатан на бумаге несодержащей хлорированного свинца.

Классификация степеней защиты National Electrical Manufacturers Association (NEMA)	
UL- и IP-классификации не подлежат непосредственному сравнению, т.к. отличаются условиями проведения испытаний и критериями оценки их результатов.	
UL/NEMA	Описание
1	Защита от твердых инородных объектов.
3, 3R	Защита от проникновения твердых инородных объектов, защита от проникновения атмосферных осадков и пыли, а так же от повреждения в результате образования наледи.
3S	Защита от дождя, снега и инородных тел. Внешние механизмы не зависимо от образования льда приводятся в действие.
4, 4X	Защита от дождя, инородных тел, водяных брызг и струи воды без напора, а так же от повреждений при внешнем оледенении корпуса.
12, 12K	Защита от отложения пыли, от инородных тел и от некорродирующей жидкости в виде капель.
13	Защита от отложения пыли, мелких водяных брызг, масла и от некорродирующих хладагентов.

Обозначения материала из нержавеющей стали				
Германия		США	Япония	Объединенная система нумерации
Nr.	DIN	AISI	JIS	UNS
1.4301	X5CrNi18-10	304	SUS 304	S 30400
1.4305	X8CrNiS18-9	303	SUS 303	S 30300
1.4310	X10CrNi18-8	301	SUS 301	S 30100
1.4401	X5CrNiMo17-12-2	316	SUS 316	S 31600
1.4571	X6CrNiMoTi17-12-2	316 Ti	SUS 316 Ti	S 31635

Соответствие директивам REACH, RoHS и WEEE

Будучи мировым лидером своей отрасли, мы рассматриваем защиту окружающей среды и бережное обращение с природными ресурсами как одну из своих обязанностей. В связи с этим фирма EMKA Beschlagteile GmbH & Co. KG (ниже «EMKA») уже давно сертифицирована по экологической норме DIN ISO 14001.

Декларация о соответствии REACH

В свете постановления REACH фирма EMKA является изготовителем и поставщиком изделий на территории Европейской экономической зоны.

Никаких веществ или смесей, подлежащих регистрации, фирма EMKA не производит и не поставляет. EMKA специально производит только такие изделия, которые не выделяют никаких веществ. Сертификат REACH регулярно проверяется и обновляется согласно новому перечню особо опасных веществ, издаваемому Европейским химическим агентством.

Изделия EMKA не содержат никаких особо опасных или вредных веществ в свете REACH (Substances of Very High Concern) в концентрациях выше 0,1 % по нормативу директивы ECHA 1907/2006/EG (с обновленным перечнем веществ-кандидатов от 15 июня 2015).

Декларация о соответствии RoHS

Вся продукция EMKA отвечает директиве RoHS. Это означает, что в ее конечной продукции не содержится никаких веществ, ограниченных директивой RoHS 2011/65/EU (RoHS II), в предельно-допустимой концентрации в гомогенных материалах, отмеченных в директиве, за исключением случаев, когда на подобное вещество распространяется исключительное положение директивы RoHS 2011/65/EU.

Примечание к директиве WEEE

Продукция, поставляемая EMKA, предназначена исключительно для предприятий и после ее использования может быть нам возвращена (в соответствии с директивой WEEE) или утилизирована соответствующими специализированными предприятиями. Утилизация через коммунальные системы запрещается! EMKA утилизирует возвращенную ей продукцию надлежащим образом.

Директива о конфликтных минералах

EMKA стремится исключить содержание в ее продукции «конфликтных минералов 3 TG (олово, тантал, золото и вольфрам)», добытых в рудниках, за счет которых финансируются или поддерживаются конфликты в Демократической Республике Конго или в граничащих с ней государствах.

Тесное сотрудничество с поставщиками обеспечивает ответственное снабжение подобными материалами.

Допуск в уплотнениях:

Допуски отклонений для уплотнений основаны на норме Допуски для уплотнений основаны на норме DIN ISO 3302-1; для эластичной резины обычно на «E2», а для губчатой - на «E3».

Допуск в кромкозащитных профилях их ПВХ – по образцу DIN 16941-3B.

Ниже несколько примеров:

Номинальный размер		Класс допуска DIN ISO 3302-1 E2	Класс допуска DIN ISO 3302-1 E2	Номинальный размер		Класс допуска DIN 16941-3B
от	до			от	до	
0	1,5	±0,25	±0,40	0	3	±0,40
1,5	2,5	±0,35	±0,50	3	6	±0,60
2,5	4,0	±0,40	±0,70	6	10	±0,70
4,0	6,3	±0,50	±0,80	10	18	±0,80
6,3	10	±0,70	±1,00	18	30	±1,00
10	16	±0,80	±1,30			
16	25	±1,00	±1,60			
25	40	±1,30	±2,00			
40	63	±1,60	±2,50			

Важно правильное хранение (оптимальная температура – от +5°C до +20°C). При хранении уплотнений необходимо соблюдать норму DIN 7716 (директивы по хранению, уходу и чистке резиновых изделий). В результате неправильного хранения механические свойства продукта могут измениться. Избегайте также слишком долгого хранения.

Эластомеры - температура применения и твердость:

Материалы	Температуры применения	Твердость (±5° Shore A)
ЭПДМ	прибл. от -40°C до 100°C	от 25° (ПР) до 90° (МР)
нитрильный каучук	прибл. от -30°C до 100°C	от 25° (ПР) до 90° (МР)
Хлоропр.каучук	прибл. от -25°C до 100°C	40° - 90°
ПХВ	прибл. от -40°C до 70°C	от 55° до 75°
силикон	прибл. от -60°C до 180°C	от 10° до 90°

ПР=пориста резина/ МР=мягкая резина

Рекомендуемое сжатие для уплотнений с полыми камерами:

Сжатие наших уплотнительных профилей не должно превышать 50%, иначе снизится герметичность и сила упругости. На практике профили сжимаются на 30-50%.

При этом не имеет значения, сделан ли профиль из ЭПДМ, БНК или силикона. В отличие от химической стабильности, их механическая стабильность примерно одинаковая. При превышении рекомендуемой степени сжатия есть риск превышения остаточного сжатия, поскольку материал деформируется также и пластически.

Тогда уплотнение было бы слишком узким.

Стойкость и стабильность:

Ввиду огромного числа разных химикатов, растворителей, широкого диапазона концентраций, температур и длительностей применения мы здесь не можем привести оценку всех возможных вариантов стойкости. В каждом отдельном случае рекомендуется испытание стойкости при конкретных величинах концентрации, температуры и времени воздействия.

Пожарозащита:

Мы используем сырьевые материалы, сертифицированные для железнодорожного транспорта по действующим нормам пожаробезопасности, напр. DIN 5510-2; NF F 16-101/ -102; DIN EN 45545-2; UNI CEI 11170; ASTM-C и -E. Подходит ли достигнутая категория к тем или иным требованиям или классам транспортных средств, должно проверяться в каждом отдельном случае. Как правило, силиконовые профили позволяют достичь более высоких классов пожарозащиты, чем ЭПДМ.

Исключение ответственности:

Указанные величины были получены в ходе испытаний образцов и обычно являются приблизительными. Они соответствуют сведениям, имеющимся у нас на данный момент, и не освобождают конечного пользователя от собственных тщательных проверок.

DNV-GL

MANAGEMENT SYSTEM ZERTIFIKAT

Zertifikat-Nr.: 194710-2016-AQ-GER-DAKKS Datum der Erstzertifizierung: 16. Februar 2013 Gültig: 16. Februar 2016 - 15. September 2018

Hiermit wird bescheinigt, dass das Unternehmen

EMKA Beschlagteile GmbH & Co. KG
Langenberger Str. 32, 42551 Velbert, Deutschland

Managementsysteme in Übereinstimmung mit diesen Standards eingeführt hat:

ISO 9001:2008
ISO 14001:2004

Dieses Zertifikat ist gültig für die folgenden Produkt- oder Dienstleistungsbereiche:

Entwicklung, Herstellung und Vertrieb von mechanischen / elektronischen Verschluss- Systemen; Scharnieren, Kunststoffspritz- , Automatedrehteilen und Sonderanfertigungen. Management des Herstellungsprozesses von Dichtungen und Druckgussteilen.

Ort und Datum:
Essen, 11. Februar 2016


 Zertifizierungsstelle:
DNV GL - Business Assurance
 Schmieringhof 14, 45329 Essen, Germany
 Thomas Beck
 Leiter Zertifizierungsstelle

Bei Verstoß gegen die im Zertifizierungsvertrag genannten Bedingungen kann das Zertifikat seine Gültigkeit verlieren.
 AKKREDITIERTE STELLE: DNV GL Business Assurance Zertifizierung und Umweltgutachter GmbH, Schmieringhof 14, 45329 Essen, Germany.
 TEL: +49 201 7296-222, www.dnvgl.de/assurance

DNV-GL

MANAGEMENT SYSTEM CERTIFICATE

Certificate No.: 194710-2016-AQ-GER-DAKKS Initial certification date: 16. February 2013 Valid: 16. February 2016 - 15. September 2018

This is to certify that the management system of

EMKA Beschlagteile GmbH & Co. KG
Langenberger Str. 32, 42551 Velbert, Germany

has been found to conform to the Management System standards:

ISO 9001:2008
ISO 14001:2004

This certificate is valid for the following scope:

Development, manufacturing and sales of mechanical / electronic locking systems; hinges, injection moulded parts, robot turned parts, specially manufactured products. Management of the production process of gaskets and die casting products.

Place and date:
Essen, 11. February 2016


 For the issuing office:
DNV GL - Business Assurance
 Schmieringhof 14, 45329 Essen, Germany
 Thomas Beck
 Technical Manager

Lack of fulfillment of conditions as set out in the Certification Agreement may render this Certificate invalid.
 ACCREDITED UNIT: DNV GL Business Assurance Zertifizierung und Umweltgutachter GmbH, Schmieringhof 14, 45329 Essen, Germany.
 TEL: +49 201 7296-222, www.dnvgl.de/assurance

Определение понятий для навеса дверей и направления запираия



Навес двери слева
=
Петли слева



Навес двери слева
с поворотной ручкой
=
открывать налево
по часовой стрелке



Навес двери слева
с замковой накладкой
=
открыть налево
против часовой стрелки

Изображение при закрытой двери.



Навес двери справа
=
Петли справа

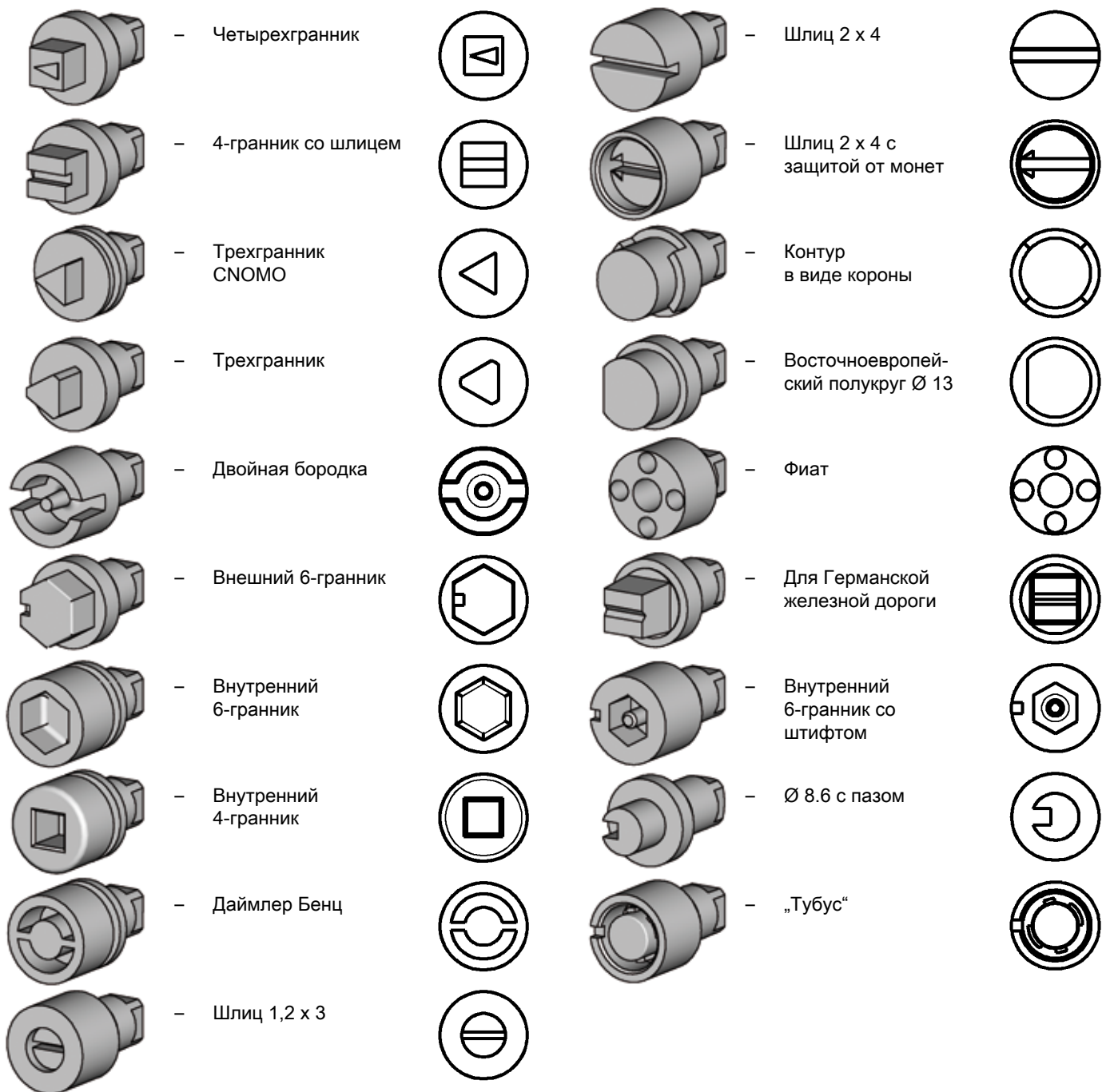


Навес двери справа
с поворотной ручкой
=
открыть направо
против часовой стрелки



Навес двери направо
с замковой накладкой
=
открыть направо
по часовой стрелке

Обзор поворотных вставок для поворотных замков, замочных накладок, поворотных ручек и других наименований.

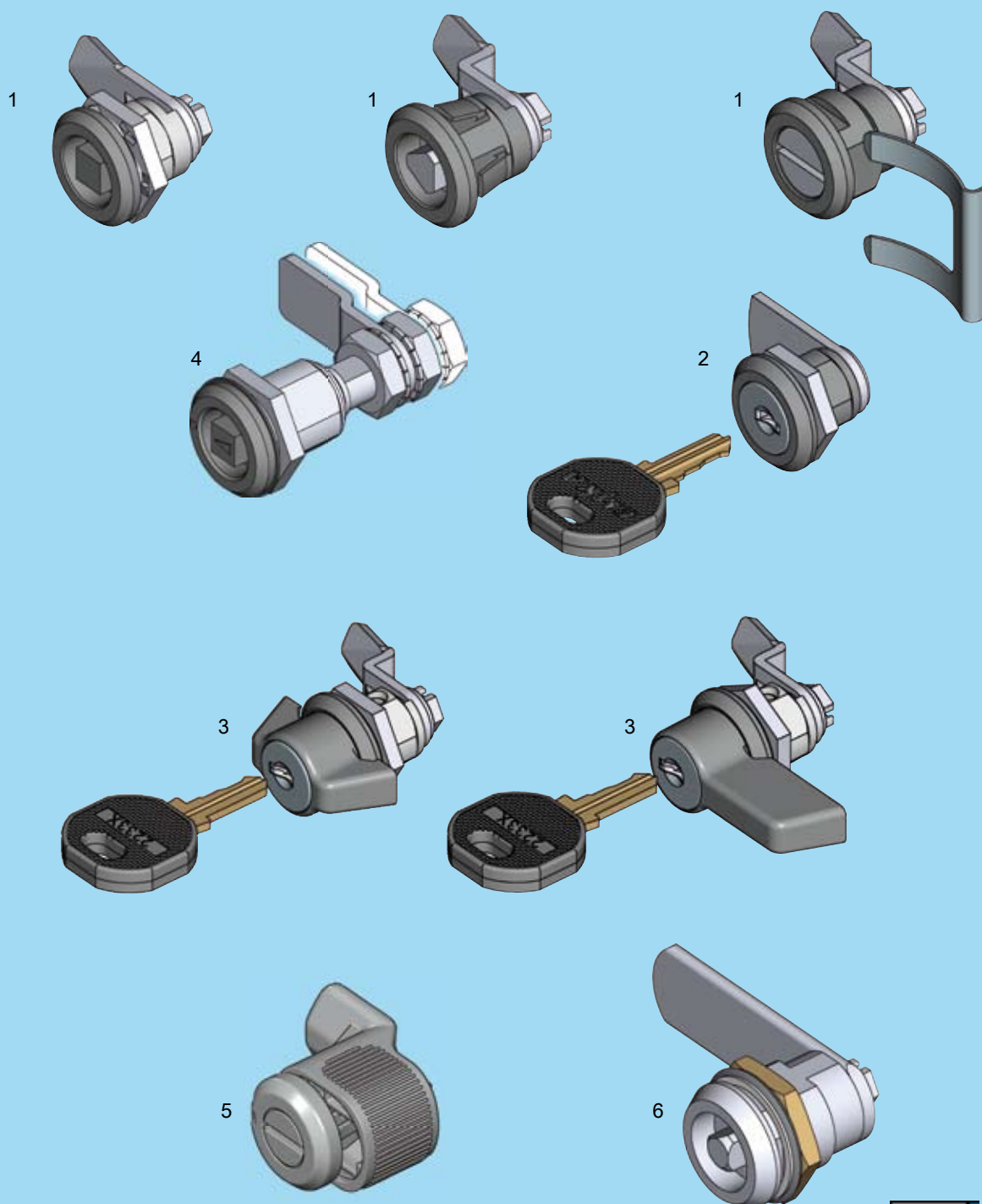


Другие вставки - по индивидуальному запросу!

Поворотные замки

1022	1012	1000	1500	Beschlagteile
Поворотный замок малый типоразмер	Поворотный замок средний типоразмер	Поворотный замок, большой типоразмер	Поворотный замок Втычная модель	
1A-100	1A-100	1B-100, 1C-100	1D-100	см. страницу каталога
•	•	•	•	поворотной
•		•		с клипсой
•		•		с пружинным креплением
		•		приварной
			•	втычной
IP 65	IP 65	IP 65 / IP 66 / IP 69K	IP 65	Класс защиты
20 / 22	22	28 / 30 / 32 / 28	30	Диаметр головки
3	4	4 / 5 / 6 / 24	4 / 6	Высота головки
13,5	20	18-60	15 / 18	Длина корпуса GH
•		•	•	Замок поворотный из полиамида
•	•	•		Замок поворотный из цинка (GD-Zn)
		•		Замок поворотный из стали
•		•		Замок поворотный из нерж.стали
•		•		Уплотнение, прилагаемое отдельно
		•	•	Уплотнение, проложенное на заводе
		•	•	Ригель из полиамида
•	•	•	•	Ригель из стали
		•	•	Ригель из нерж. стали
•	•	•	•	Поворотная вставка
•		•	•	Круглый цилиндр
•		•	•	Ручка-бабочка
		•	•	T-образная ручка
		•	•	G-образная ручка
		•		Цилиндр с радиальным штифтом
		•		для навесного замка
		•		Виброустойчивый повор. замок
•		•		Замок поворотный зажимной
		•		Замок для пожарных организаций
		•		Замок поворотный для ж/д
		•		Замок FIAT
		•		Замок для шведских электростанций
		•		Фалевая защелка
		•		Затвор с рычажным крюком
•	•	•		Пылезащитная крышка
		•		Открывающая ручка
		•		Внутренняя ручка

Прижимной замок малое и среднее исполнение



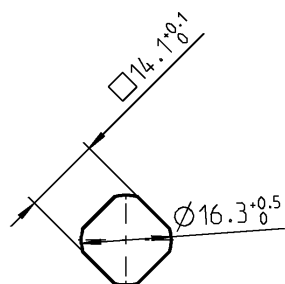
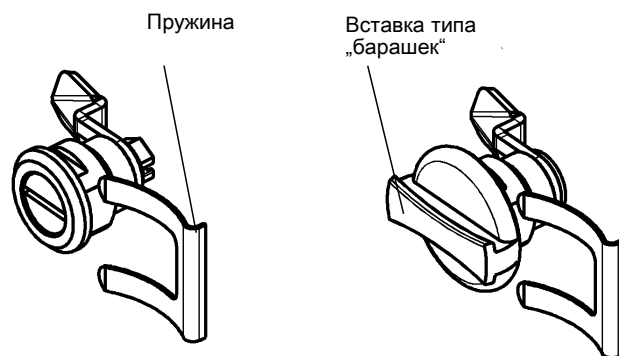
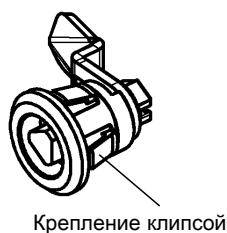
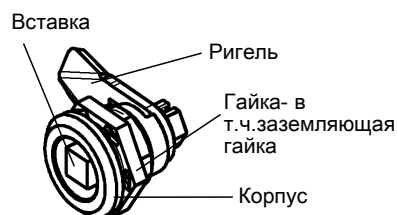
- | | | |
|---|---|--------|
| 1 | Прижимной замок со вставкой | 1A-120 |
| 2 | Цилиндрический прижимной замок | 1A-160 |
| 3 | Прижимной замок с ручкой типа „барашек“ | 1A-140 |
| 4 | Поворотный зажимной замок | 1A-220 |
| 5 | Замок быстрой сборки | 1A-320 |
| 6 | Прижимной замок со вставкой | 1A-420 |



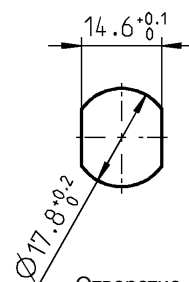
1A-100

Прижимной замок, малое исполнение

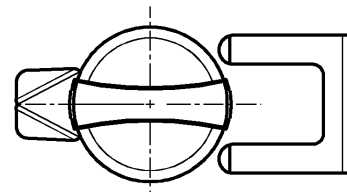
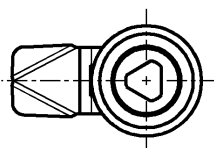
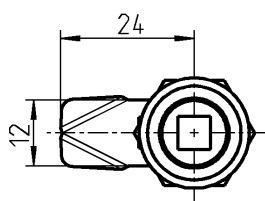
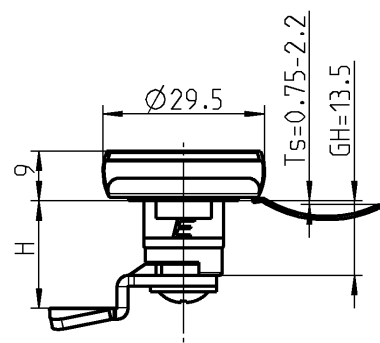
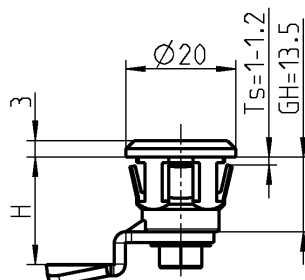
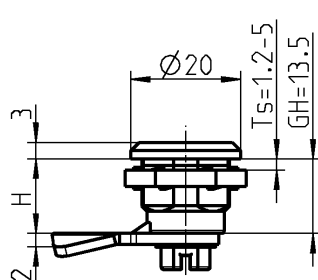
АССОРТИМЕНТ 1022



Отверстие для закрепления гайкой и клипсой



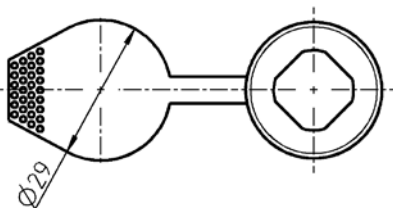
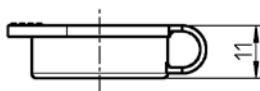
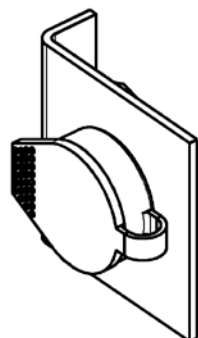
Отверстие для пружинного крепления



Корпус отлит из цинка, полиамида или нержавеющей стали; крепление гайкой или пружиной из оцинкованной или нержавеющей стали, уплотнение только при корпусе из нержавеющей стали

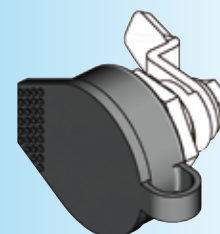
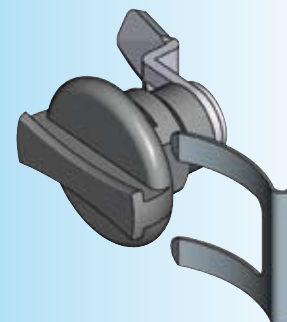
	Zn-литье	Zn-литье черный	нерж.сталь AISI 303	Полиамид черный	
с гайкой ¹⁾ из стали ²⁾ AISI 303	1022-U8 ¹⁾	1022-U46 ¹⁾	1022-U60 ²⁾	1022-U71 ¹⁾	
с гайкой из стали	1022-U9	1022-U47	—	—	
Крепление клипсой	—	—	—	1022-01-02	
с пружинным креплением	1022-U76	1022-U77	—	1022-U78	
Поворотная вставка из цинка, полиамида или нерж. стали; болт и шайба из оцинкованной стали; уплотнение только при корпусе из нержавеющей стали					Ключ черный из Zn-литья
Четырехгранник 6	1022-U2	1022-U44	1022-U61	1022-U72	1004-20
Трехгранник 6,5	1022-U1	1022-U43	1022-U62	1022-U73	1004-21
Шлиц 1,5 x 3	1022-U3	1022-U45	1022-U63	1022-U74	—
Оправка	1022-U4	—	1022-U64	1022-U75	—
Ручка-бабочка	—	—	—	1022-U82	—

Принадлежности



Внимание:
Не применяется при креплении клипсой или пружиной!

INOX
AISI
3..



Материал ригеля по выбору, t = 2

	оцинк.сталь	AISI 304
H = 7,5	1022-20	1022-20-PC
13,5	1022-07	1022-07-PC
19,5	1022-08	1022-08-PC

IP 65 достигается:

Кольцо круглого сечения (содержится в моделях из нерж. стали)	1022-09
- Плоское уплотнение (только для привертных замков, содержится в моделях из нержавеющей стали)	1022-10

По заказу производится монтаж

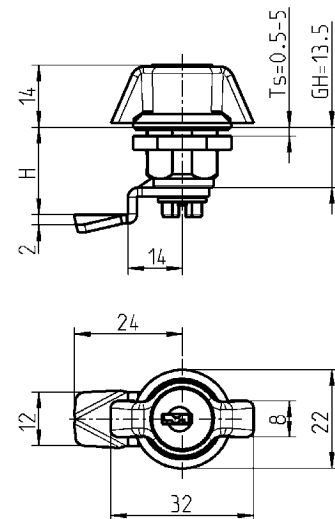
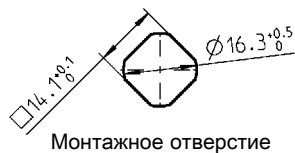
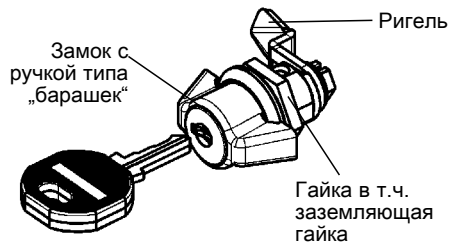
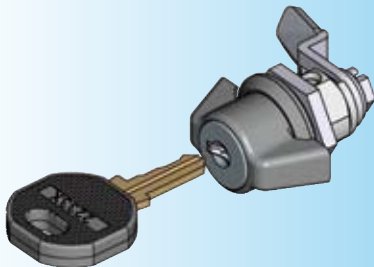
без кольца	1022-990
с кольцом круглого сечения	1022-991

Принадлежности

Пылезащитная крышка из полиуретана, черная	1022-23-01
--	------------

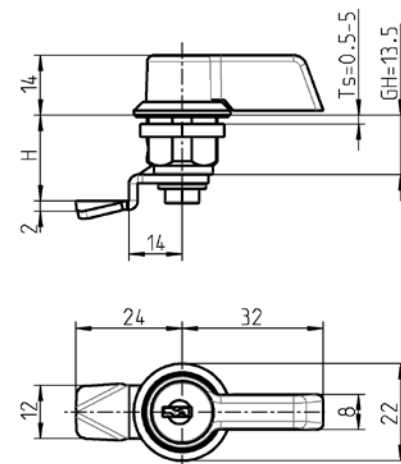
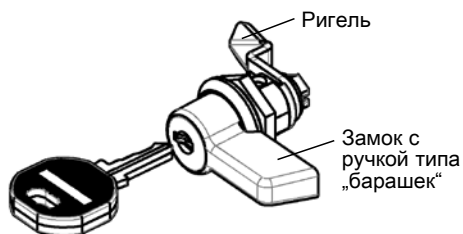
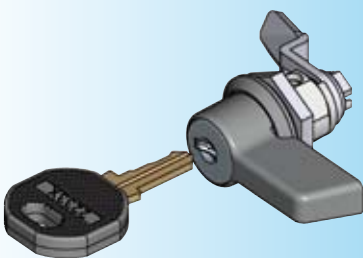
Внимание:
При использовании пыльника 1022-23-01 размер H уменьшается на 2 мм. Для корпусов с креплением пружиной и клипсой не подходит!

Применение:
небольшие двери и откидные крышки



Ручка-бабочка с корпусом, отлитым из цинка; отлитый из цинка цилиндр с колпачком из нержавеющей стали; гайка, также заземляющая, с болтом из оцинкованной стали
Каждый цилиндр поставляется с ключом из нейзильбера с ушком из стеклонаполненного черного полиамида.

Без ключа*	Ключ 2233X	Различные ключи		Без ключа*	Ключ 2233X	Различные ключи
хромирован.				черное напыление		
1022-U29	1022-U31	1022-U33	Гайка	1022-U37	1022-U39	1022-U41
1022-U30	1022-U32	1022-U34		1022-U38	1022-U40	1022-U42
Ригель, оцинк.сталь, t = 2						
H = 7,5	1022-20	H = 13,5	1022-07	H = 19,5	1022-08	



Ручка-бабочка с корпусом, отлитым из цинка; отлитый из цинка цилиндр с колпачком из нержавеющей стали; гайка, также заземляющая, с болтом из оцинкованной стали
Каждый цилиндр поставляется с ключом из нейзильбера с ушком из стеклонаполненного черного полиамида.

Без ключа*	Ключ 2233X	Различные ключи		Без ключа*	Ключ 2233X	Различные ключи
хромирован.				черное напыление		
1022-U48	1022-U50	1022-U52	Гайка	1022-U54	1022-U56	1022-U58
1022-U49	1022-U51	1022-U53		1022-U55	1022-U57	1022-U59
Ригель, оцинк.сталь, t = 2						
H = 7,5	1022-20	H = 13,5	1022-07	H = 19,5	1022-08	

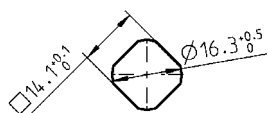
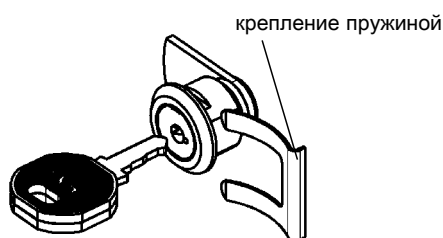
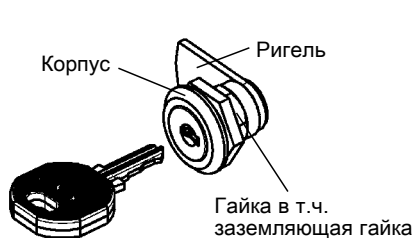
* = IP 65

Применение:
небольшие двери и откидные крышки

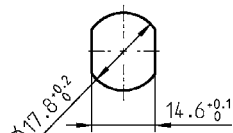
Другие составные см. на стр.
– Запасной ключ 12B-140

Поворотный замок с цилиндром, малый типоразмер

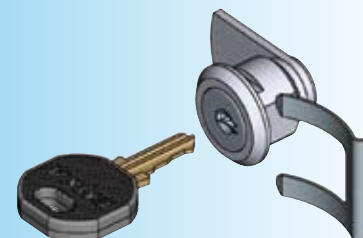
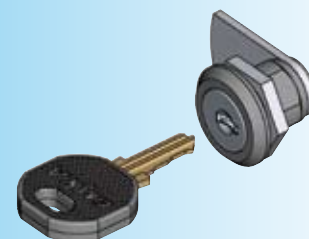
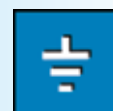
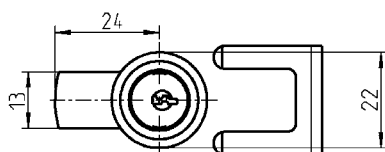
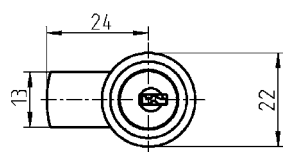
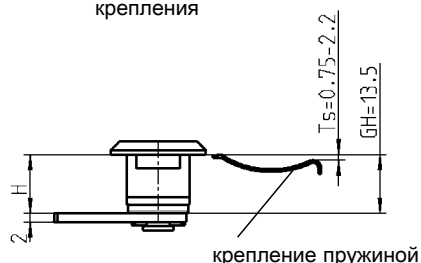
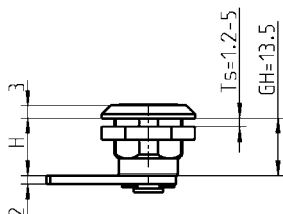
АССОРТИМЕНТ 1022



Отверстие для гаечного крепления



Отверстие для пружинного крепления



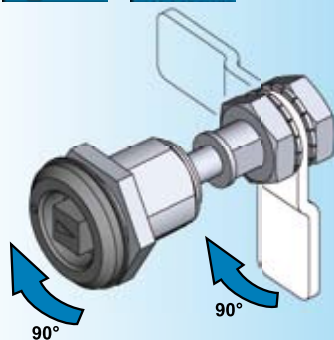
Поворотные замки с цилиндром, материал по выбору, цинковое литье под давлением, хромирование или черный стеклонаполненный полиамид. Цилиндр из цинка, с колпачком из нерж. стали, гайка (тж. с заземлением) с шайбой из оцинк. стали

- с одним ключом из нейзильбера и ушком из стеклонаполненного черного полиамида
- с одним ключом из никелированной стали

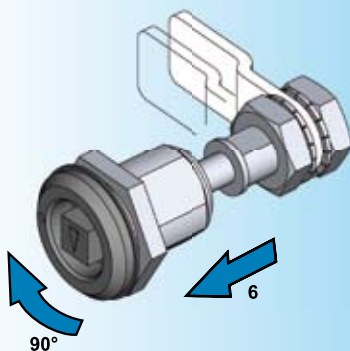
	H	из Zn-литья с гайкой	из Zn-литья с заземляющей гайкой	из полиамида с гайкой
		1)	1)	2)
Ключ 2233X	7,5	1022-U16	1022-U22	1022-U65
	13,5	1022-U17	1022-U23	1022-U66
	19,5	1022-U18	1022-U24	1022-U67
Различные ключи	7,5	1022-U19	1022-U25	1022-U68
	13,5	1022-U20	1022-U26	1022-U69
	19,5	1022-U21	1022-U27	1022-U70
	H	из Zn-литья с пружинным креплением 1)		
Ключ 2233X	7,5	1022-U10		
	13,5	1022-U11		
	19,5	1022-U12		
Различные ключи	7,5	1022-U13		
	13,5	1022-U14		
	19,5	1022-U15		

Применение:
небольшие двери и откидные крышки

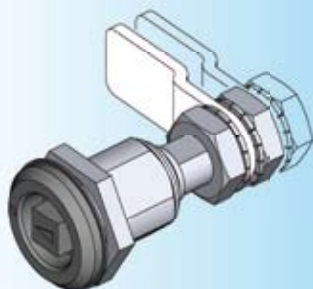
Другие составные см. на стр.
– Запасной ключ 12B-140



В открытом положении
С поворотом вставки на 90° одновременно поворачивается ригель.



В закрытом положении:
Поворачивая вставку еще на 90°, ригель поворачивается на 6 мм в направлении оси.



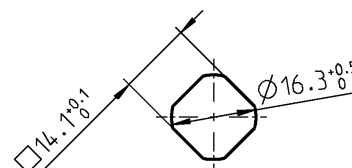
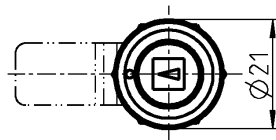
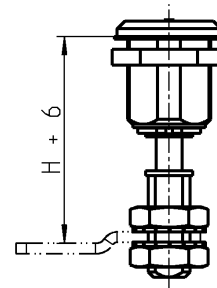
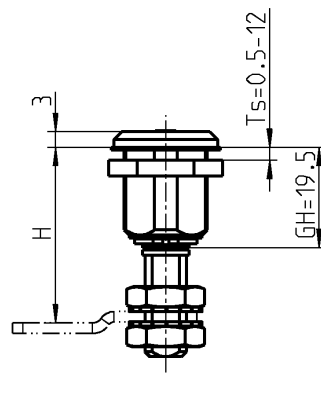
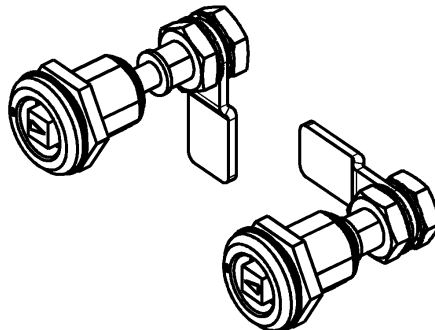
Зажатое положение

Открыть:
Поворот в противоположном направлении

Другие составные см. на стр.
– Пылезащитная крышка 1A-120
– Ригель 1A-240
– Ключ 12B-120

Устойчив к тряске и вибрации

Данный замок имеет виброустойчивую конструкцию. Всё же в зависимости от места установки и рабочих условий требуются дополнительные испытания и, по необходимости, дополнительные операции по креплению.



Монтажное отверстие

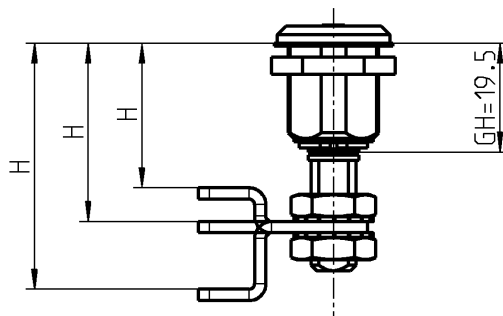
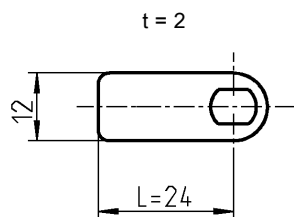
макс. крутящий момент - 2,5 Нм

Корпус и поворотная вставка отлиты из цинка,
ось и гайка из оцинкованной стали,
с пружиной и уплотнением

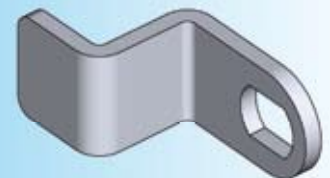
	черное напыление	хромирован.
Четырехгранник 6	1022-U83	1022-U83-IA
Трехгранник 6,5	1022-U85	1022-U85-IA
Шлиц 1,5 x 3	1022-U84	1022-U84-IA

Ригели из оцинкованной стали для поворотных замков

АССОРТИМЕНТ 1022



прямой ригель



ригель с изгибом

Ригель из оцинк.стали

для высоты корпуса = 19.5

для высоты корпуса = 19.5	H	Высота корпуса = 19.5
прямой	25,5 - 32,5	1022-49
изгиб 6 мм	19.5 - 26.5; 31.5 - 38.5	1022-50
изгиб 12 мм	13.5 - 20.5; 37.5 - 44.5	1022-51

Примечание:

Ригель с изгибом можно переворачивать

Другие составные см. на стр.

– Поворотный зажимной замок 1A-220



Запатентованная, самогерметизирующаяся структура

Установка и разборка без помощи инструментов

Указание по установке:

Установка при открытии двери направо:
Монтированная вставка вводится в монтажное отверстие в закрытом положении, а затем фиксируется.

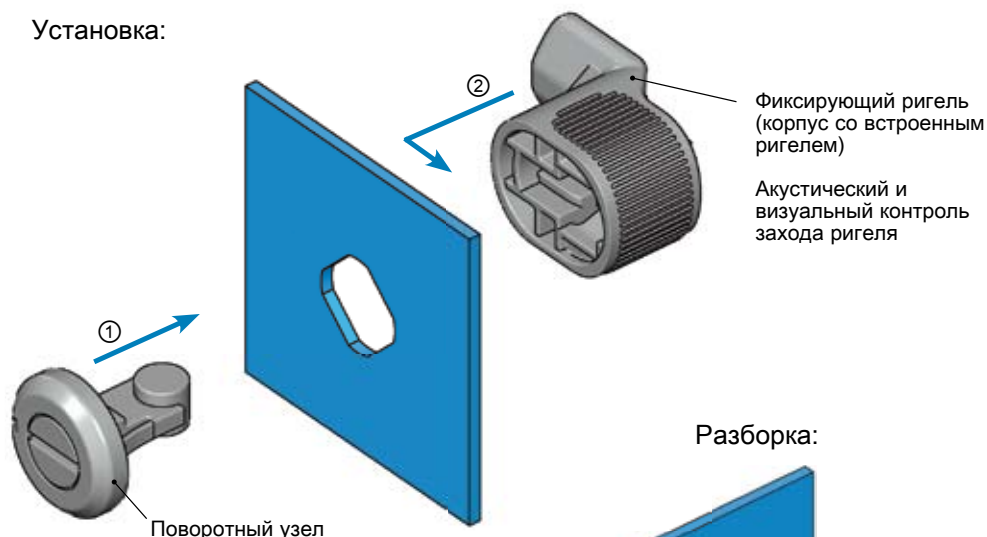
Установка с открыванием двери налево:
Смонтированная вставка вводится в монтажное отверстие в закрытом положении, а затем фиксируется.

Другие варианты толщины дверей по запросу!

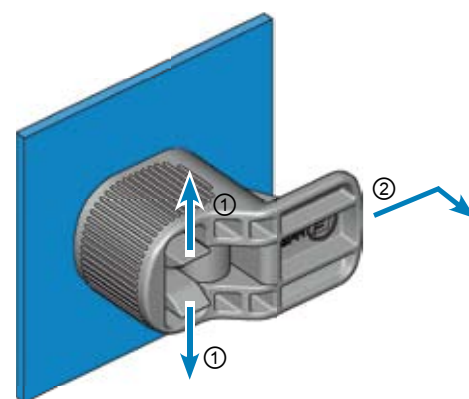
другие встроенные оси по запросу

Другие составные см. на стр.
– Ключ 12В-120

Установка:

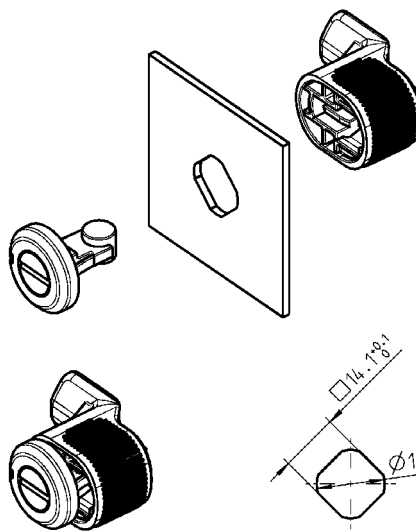


Разборка:

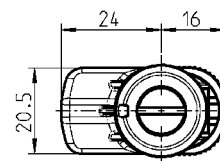
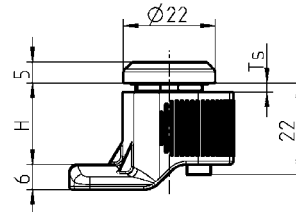


Примечание! Тест IP 69K пройден!

Основной принцип запатентованного решения:
чем выше усилие закрытия, тем больше сжатие.
Степень защиты IP69K достигалась в тесте с ригелем с допуском >1 мм и >65 Н



Монтажное отверстие



Поворотный вставной узел из черного стеклонаполненного полиамида с уплотнением

Четырехгранник 6	1022-U89
Трехгранник 6,5	1022-U90
Шлиц 1,5 x 3	1022-U91

Фиксирующий ригель, стеклонаполненный полиамид, черный

Ts	H	
0,5 - 1,0 включая оборудование для обработки поверхности	7,5	1022-56-01
	13,5	1022-56-02
	19,5	1022-56-03
1,0 - 1,5 включая оборудование для обработки поверхности	7,5	1022-55-01
	13,5	1022-55-02
	19,5	1022-55-03
1,5 - 2,0 включая оборудование для обработки поверхности	7,5	1022-54-01
	13,5	1022-54-02
	19,5	1022-54-03

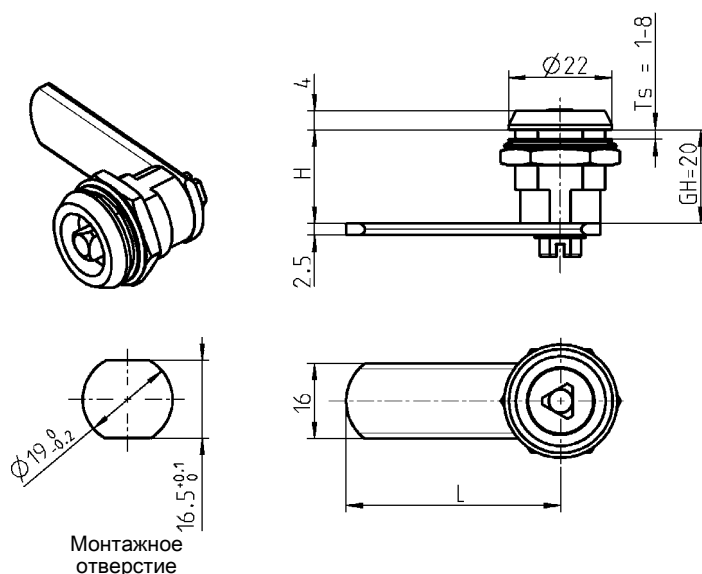
Замок поворотный со встроенной опцией, средний типоразмер АССОРТИМЕНТ 1012

EMKA

Инфо

Beschlagteile

1 Замки поворотные

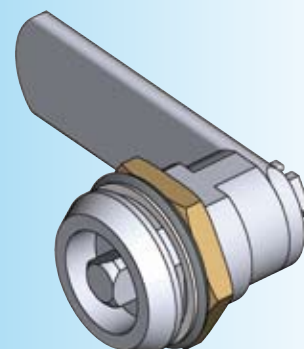
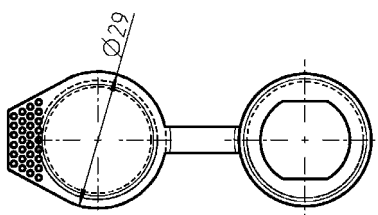
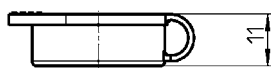
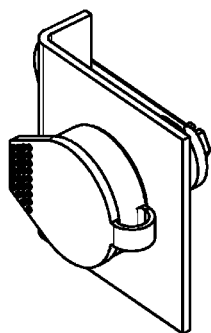
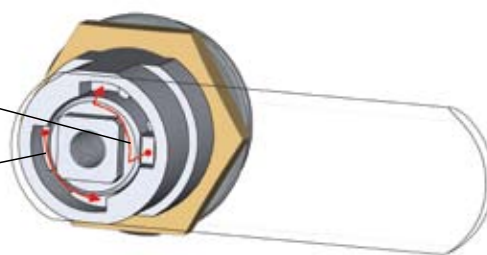


Монтажное отверстие

2 в 1

Вариант А

Вариант В



Поворотный замок имеет два варианта.

Вариант А:

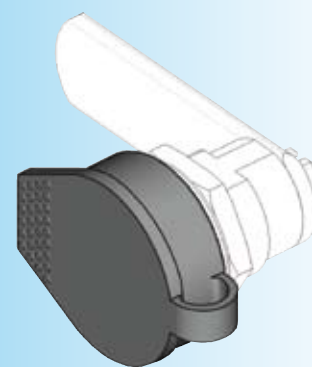
Нажимая на вставку, подать ригель назад и повернуть. Замок заходит в паз.

Вариант В:

Повернуть вставку. Ригель в паз не заходит.

Примечание:

Замок имеет конструкцию, устойчивую к вибрациям. Все же в зависимости от места установки и рабочих условий требуется проведение дополнительных испытаний на виброустойчивость и, по мере надобности, дополнительные операции по креплению.



Замок поворотный в сборе: корпус и поворотная вставка отлиты из цинка, никелированные, гайка из латуни, болт из оцинкованной стали, с пружиной и уплотнением.

Ключ

Четырехгранник 7	1012-U2	1004-36
Трехгранник 6,5	1012-U1	1004-21
Двойная бородка 3	1012-U3	1004-34
Шлиц 2 x 2,5 с защитой от вставки монет	1012-U4	-

Ригель из оцинк.стали

H = 20 ; L = 46 1012-05

Зубчатая шайба из пружинной оцинкованной стали

1012-06-JG

Пылезащитная крышка из полиуретана, черная

1012-08

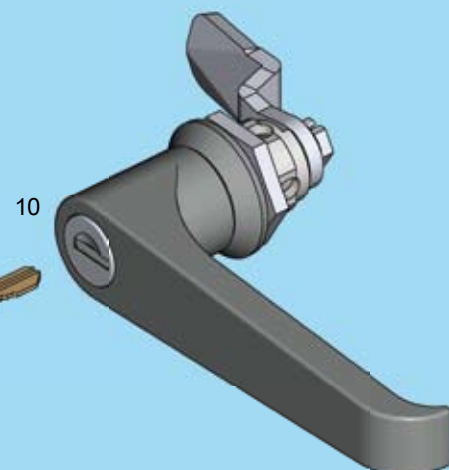
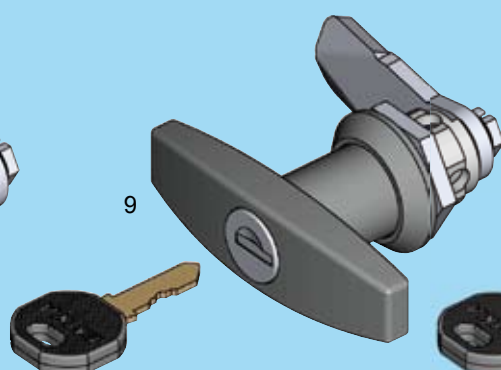
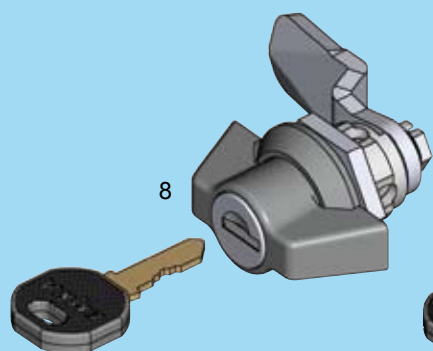
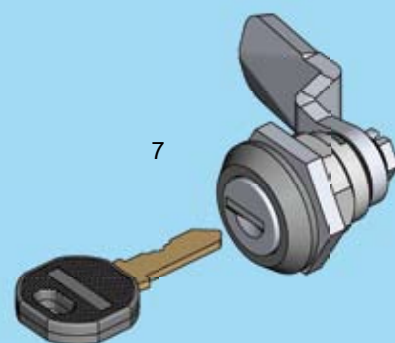
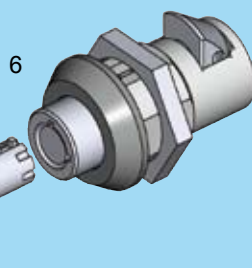
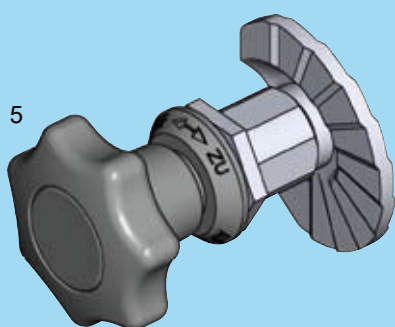
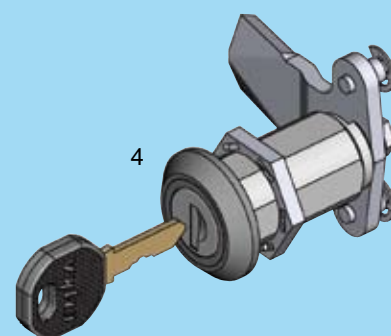
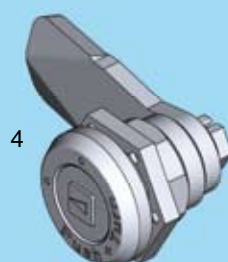
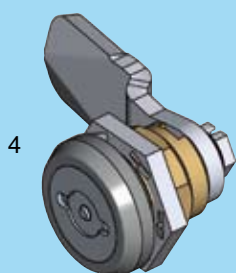
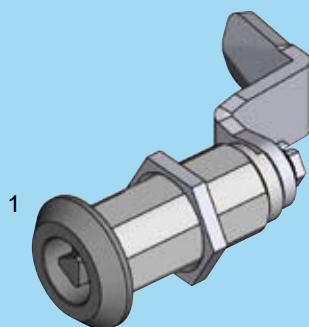
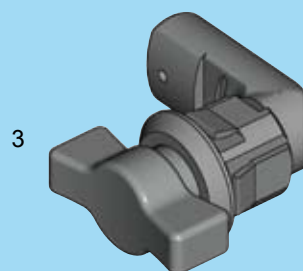
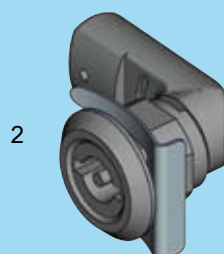
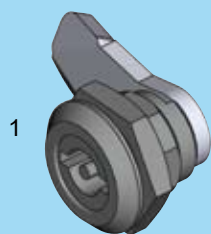
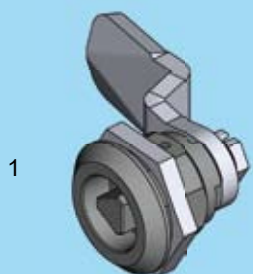
Внимание:

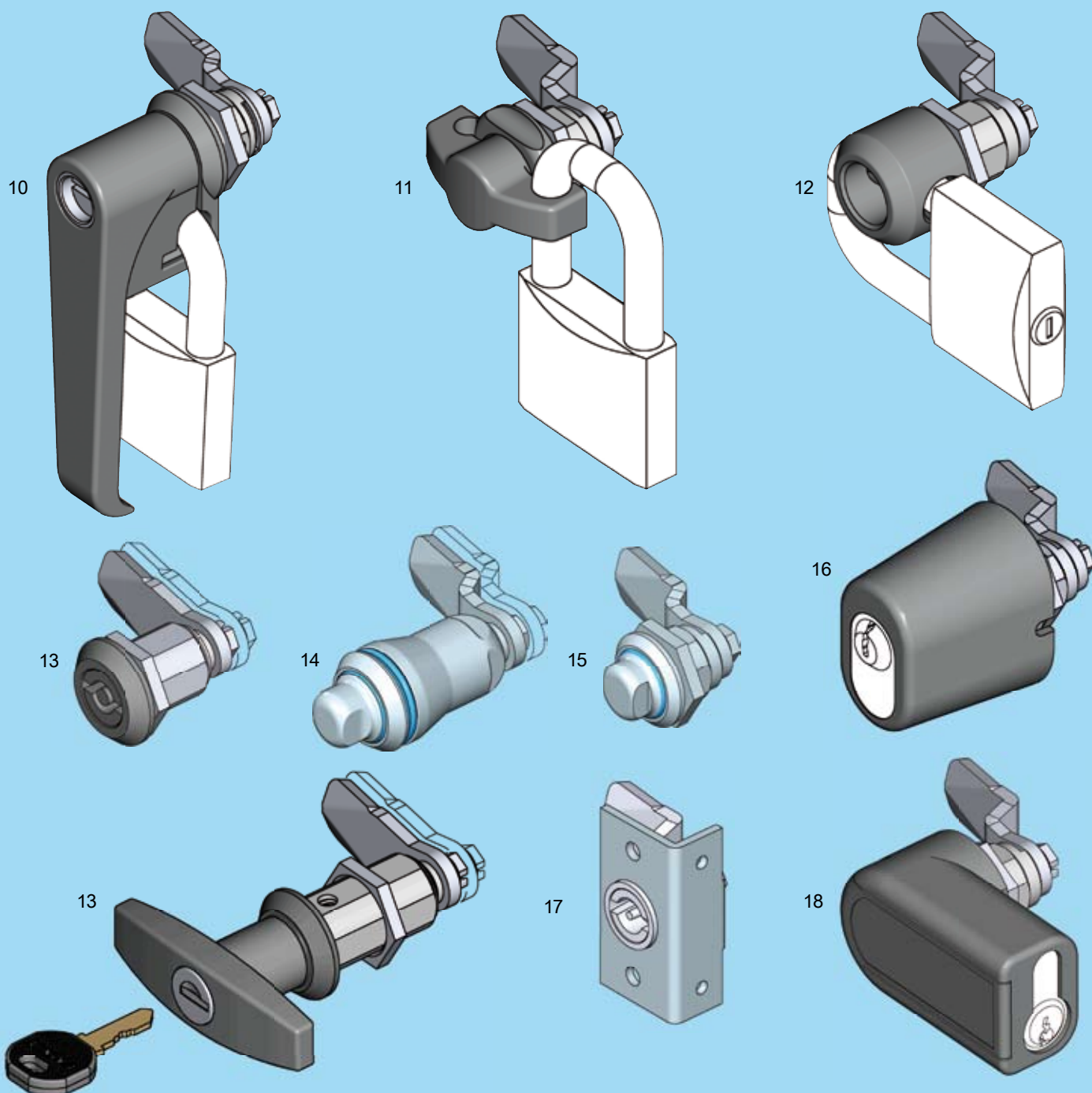
При использовании пыльника 1012-08, высота уменьшается на 2 мм.

Другие поворотные вставки - по запросу!

Иная высота и длина ригелей - по запросу!

Замки поворотные стандартная версия, ассортимент 1000

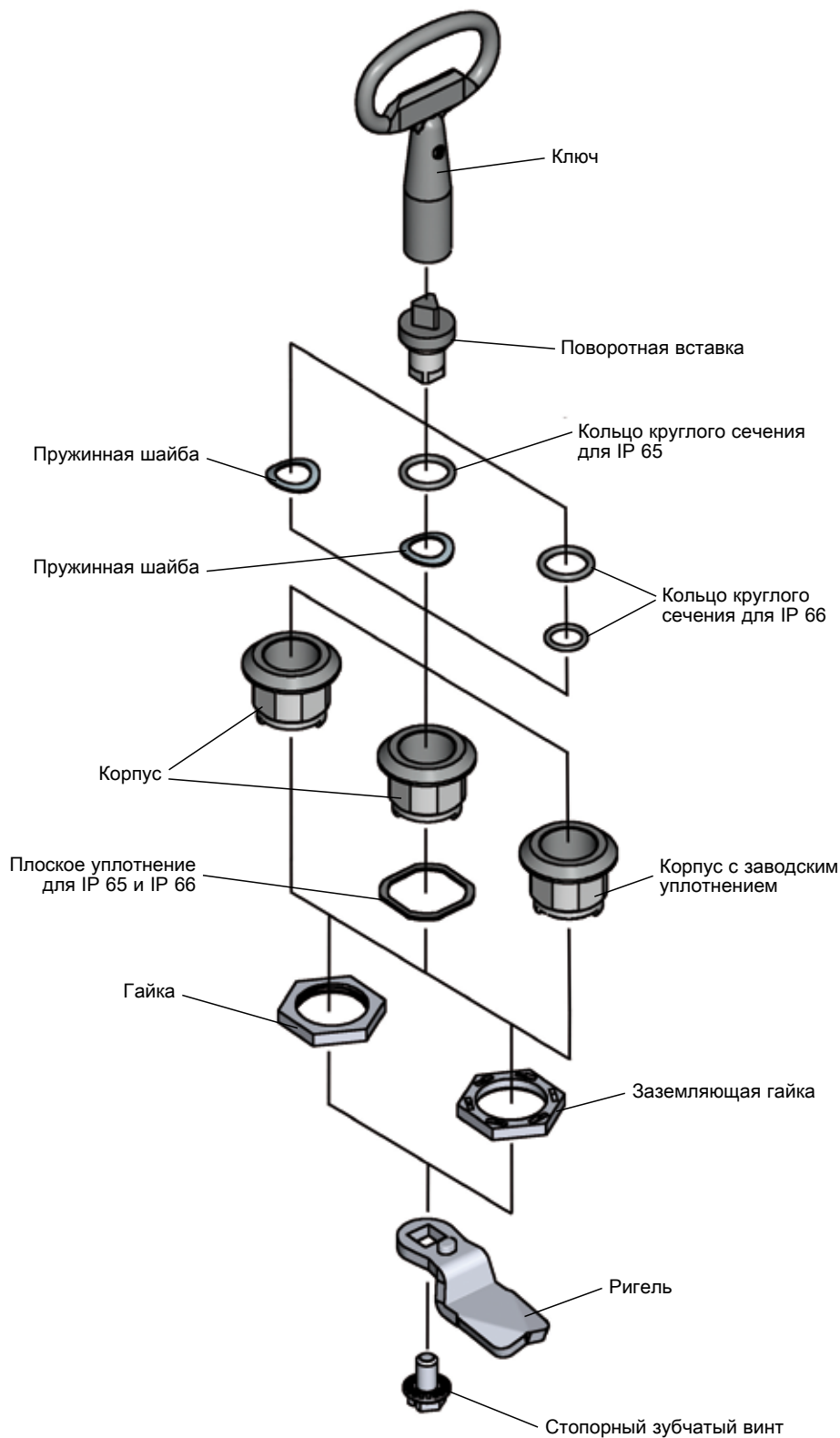
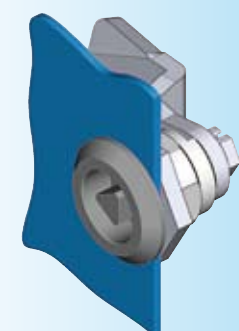
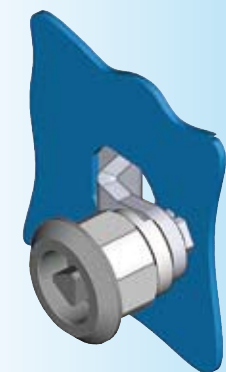




- | | | |
|----|--|------------------------------------|
| 1 | Замок привертной, напр. с поворотн. вставкой | 1B-120 от 1B-360, 1B-680 до 1B-860 |
| 2 | Замок с пружинным креплением, напр., со вставкой | 1B-160 |
| 3 | Замок с клипсой, напр., с ручкой-бабочкой | 1B-160, 1B-760 |
| 4 | Замок поворотный антивибрационный | от 1B-320 до 1B-360 |
| 5 | Замок со ступенч. ригелем, напр., с ручкой-звездой | 1B-240 |
| 6 | Нажимной цилиндр с радиальным штифтом | 1B-380 |
| 7 | Замок поворотный цилиндрический | 1B-420 |
| 8 | Замок поворотный с ручкой-бабочкой | 1B-540 |
| 9 | Замок поворотный с Т-образной ручкой | 1B-520, 1B-560 |
| 10 | Замок поворотный с Г-образной ручкой | от 1B-580 до 1B-640 |
| 11 | Замок с ручкой-бабочкой для навесного замка | 1B-680 |
| 12 | Замок с повор. вставкой для навесного замка | 1B-680 |
| 13 | Поворотный зажимной замок | 1B-220 до 1B-235 |
| 14 | Гигиеничный компрессионный замок из нерж. стали | 1B-837 |
| 15 | Гигиеничный поворотный замок из нерж. стали | 1B-835 |
| 16 | Замок с ручкой-бабочкой для цилиндра ASSA | 1B-840 |
| 17 | Поворотный замок привертной или приварной | 1B-820 |
| 18 | Поворотный замок для профильного полуцилиндра | 1B-850 |



1B-100



Ассортимент привертных замков с надежным заземлением

При использовании изображенной на рисунке заземляющей гайки прижимной замок соответствует предписанию Ассоциации германских электриков VDE 0660, часть 5.

Заземляющая гайка снабжена зубцами, которые при затягивании снимают слой краски на ограниченном участке и таким образом обеспечивают контакт металлических поверхностей.

При современных лакокрасочных покрытиях для достижения этой цели одних стопорных шайб не достаточно.

Замок со встроенным уплотнением класса IP 65

АССОРТИМЕНТ 1000

EMKA

И-нфо

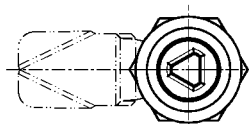
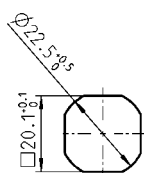
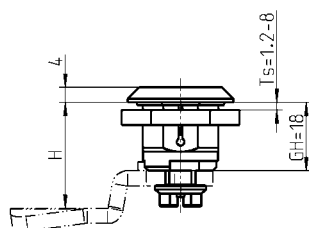
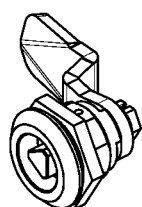
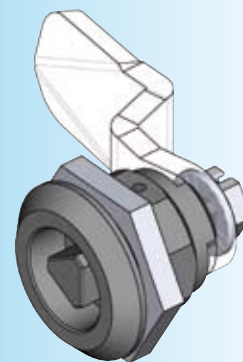
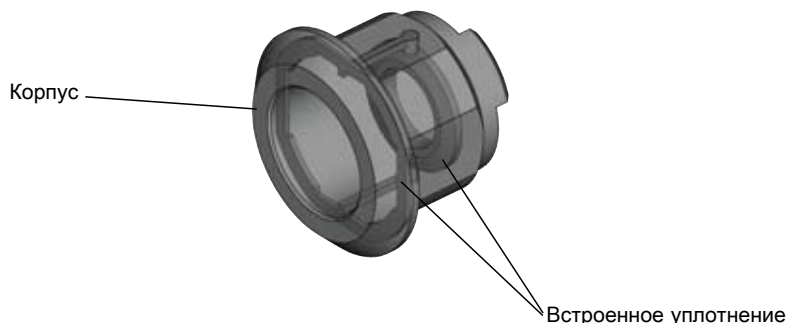
Beschlagteile



RL

IP 65

1 Замки
поворотные



Монтажное отверстие

Корпус из черного стеклонаполненного полиамида 6 GF 30, с неподвижным заводским уплотнением из вспененного эластомера* и гайка из оцинкованной стали

Диаметр головки	28	32
Высота головки	4	6
	1000-U155-D	1000-U46-D

Вставка из черного стеклонаполненного полиамида 66 GF 50 с болтом из оцинкованной стали

Четырехгранник 7	1000-U184-N2
Четырехгранник 8	1000-U185-N2
Трехгранник 8	1000-U186-N2
Двойная бородка 3	1000-U187-N2
Двойная бородка 5	1000-U188-N2
Шлиц 2 x 4	1000-U196-N2

По заказу производится монтаж

1000-990

* Термопластический эластомер устойчив к воде, водным растворам, спирту, антифризу, соле-растворителю (15%), серной кислоте (98%), соляной кислоте и к натриевому щелку. Высокая устойчивость к гидролизу.

При долгом соприкосновении с маслом или топливом уплотнение может разбухнуть или затвердеть.

Возможное короткое смачивание этими жидкостями не вызывает изменений.

Внимание:

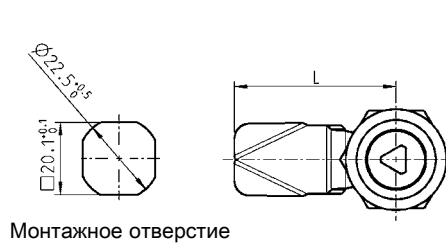
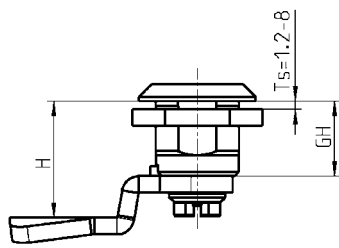
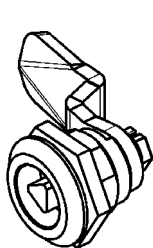
Если клиент производит монтаж сам, то вставку необходимо смазать жиром(вазелином).

Другие составные см. на стр.

- ригель с фиксацией 1С-120 до 1С-180
- Принадлежности от 1С-170
- Пластик. накладка 3В-140
- Ключ 12В-120

Поворотный замок; высота корпуса 18 и 30 – 60; поворотная вставка и уплотнение

АССОРТИМЕНТ 1000



Монтажное отверстие

Корпус из материала по выбору, с гайкой или заземляющей гайкой из оцинкованной стали

Диаметр головки	Ø28		Ø30		Ø32		Ø28	
	Гайка	Заземляющая гайка	Гайка	Заземляющая гайка	Гайка	Заземляющая гайка	Гайка	Заземляющая гайка
Высота корпуса (GH) 18 мм	4		4		6		4	
Высота головки	4		4		6		4	
Цинк, ЛПД, хромирование	1000-U45	1000-U56	1000-U47	1000-U55	1000-U7	1000-U54	1000-U330	1000-U332
Цинк, ЛПД, хромир., пеноуплотнение	1000-U45-G	1000-U56-G	1000-U47-G	1000-U55-G	1000-U7-G	1000-U54-G	-	-
Цинк, ЛПД, черное напыление	1000-U223	1000-U224	1000-U221	1000-U222	1000-U219	1000-U220	1000-U331	1000-U333
Цинк, ЛПД, черн. напыление, пеноуплотнение	1000-U223-G	1000-U224-G	1000-U221-G	1000-U222-G	1000-U219-G	1000-U220-G	-	-
Полиамид PA-GF VO, черный	1000-U155	-	-	-	1000-U46	-	-	-
Полиамид PA-GF VO черн., пеноуплотнение	1000-U155-G	-	-	-	по запросу	-	-	-
Нержав. сталь AISI 303, пеноуплотнение	1000-U134	-	-	-	-	-	-	-
Нержав. сталь AISI 316, пеноуплотнение	1000-U530	-	-	-	-	-	-	-

Поворотная вставка отлита из цинка, полиамида или нержавеющей стали; крепеж из оцинкованной или нержавеющей стали; уплотнение только в модели из нержав. стали

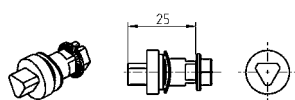
Цинк, ЛПД, хромирование

Цинк, ЛПД, с черным напылением

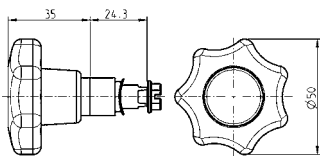
Полиамид 66 GF 50 черный

Нерж.сталь AISI 304

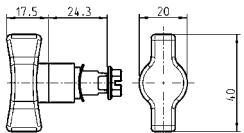
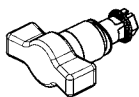
Нерж.сталь AISI 316



Поворотная вставка

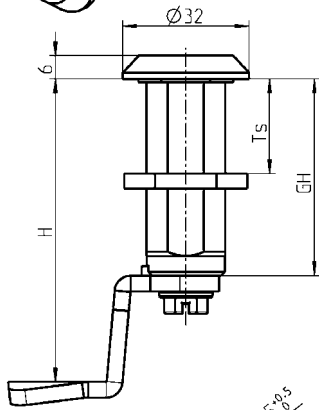
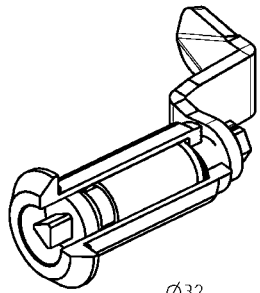


Ручка „звездочка“



Ручка-бабочка

Четырехгранник 6	1000-U17	1000-U322	-	1000-U351	-
Четырехгранник 7	1000-U1	1000-U323	1000-U184-N	1000-U135	1000-U531
Четырехгранник 8	1000-U2	1000-U324	1000-U185-N	1000-U136	1000-U532
Четырехгранник со шлицей 8	1000-U18	-	-	1000-U352	-
Трехгранник 6,5 CNOMO	1000-U197	-	-	-	-
Трехгранник 7	1000-U3	1000-U325	-	1000-U334	1000-U536
Трехгранник 8	1000-U4	1000-U326	1000-U186-N	1000-U335	1000-U537
Трехгранник 9	1000-U194	-	-	-	-
Трехгранник 10	1000-U249	-	-	-	-
Двойная бородка 3	1000-U5	1000-U327	1000-U187-N	1000-U183	1000-U533
Двойная бородка 5	1000-U6	1000-U328	1000-U188-N	1000-U137	1000-U534
Внутр.шестигранник SW 10	1000-U96	-	-	-	-
Внутр.четырёхгранник 6	1000-U168	-	-	-	-
Внутр.четырёхгранник 7	1000-U182	-	-	-	-
Внутр.четырёхгранник 8	1000-U169	-	-	-	-
Даймлер Бенц	1000-U20	-	-	-	-
Шлиц 1,2 x 3	1000-U195	-	-	-	-
Шлиц 2 x 4	1000-U142	1000-U329	1000-U196-N	1000-U630	1000-U631
Шлиц 2 x 4 с защитой от монет	1000-U738	1000-U739	-	-	-
Контур в виде короны	1000-U336	-	-	-	-
Восточная Европа Ø 13	1000-U509	-	-	1000-U729	-
Внутр. 6-гранник 8 со штифтом	1000-U757	-	-	1000-U757-01	-
			Полиамид GF Цинк, ЛПД черный	Полиамид GF, черный AISI 304	
Ручка „звездочка“	-	-	1000-U13	1000-U138	-
Ручка-бабочка	-	-	1000-U78	1000-U510	-



GH	Ts
30 mm	1,5 до 20 mm
36 mm	1,5 до 26 mm
40 mm	1,5 до 30 mm
50 mm	1,5 до 40 mm
60 mm	1,5 до 50 mm

Руководство по монтажу



IP 65 достигается с помощью:

** плоского уплотнения	1000-23
** кольца круглого сечения	1000-24

IP 66 достигается посредством:

набора уплотнений	1000-U769
-------------------	-----------

IP 69K достигается посредством:

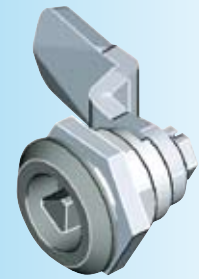
* набора уплотнений	1000-U841
---------------------	-----------

Монтаж по заказу:

без уплотнительного кольца	1000-990
с кольцом кругл. сечения	1000-991

Корпус из материала по выбору, с гайкой или заземляющей гайкой из оцинкованной стали
Переходник из цинка ЛПД или AISI 303; болт из оцинкованной или нержавеющей стали

GH в мм	Цинк, ЛПД, хромирование		Цинк, ЛПД, с черным напылением		Черный полиамид	AISI 316
	Гайка	Заземл. гайка	Гайка	Заземл. гайка	Гайка	Гайка
30	1000-U51	1000-U65	1000-U225	1000-U226	1000-U876	1000-U878
- адаптер			1000-U164			1000-U879
36	1000-U246	1000-U248	1000-U317	1000-U318	-	-
- адаптер			1000-U198			-
40	1000-U66	1000-U67	1000-U227	1000-U228	1000-U737	-
- адаптер			1000-U165			-
50	1000-U68	1000-U69	1000-U229	1000-U230	1000-U736	-
- адаптер			1000-U166			-
60	1000-U504	1000-U505	1000-U506	1000-U507	-	-
- адаптер			1000-U535			-



** Для моделей из нерж.стали - включен в поставку

* Набор уплотнений поставляется только полностью собранный, с корпусом, вставкой и ригелем

Примечание:

Сборка замков 1B-105

Другие составные см. на стр.

- Корпус 1B-760
1B-680
1B-820

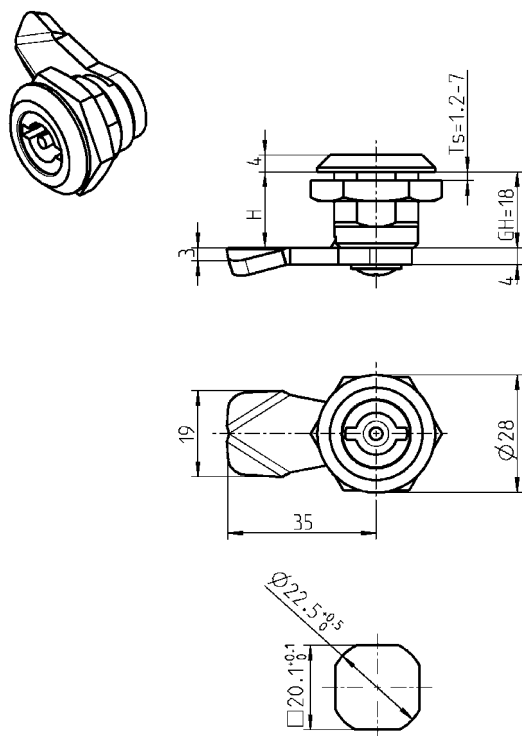
- Замок со ступенчатым ригелем 1B-240
- Ригель с носиком 1C-120

по 1C-180
- Принадлежности на 1C-170
- Ручка-бабочка 1B-720
- Замочная накладка 3B-140
- Накладной замок 12A-220
- Ключ 12B-120

Пластмассовый поворотный замок

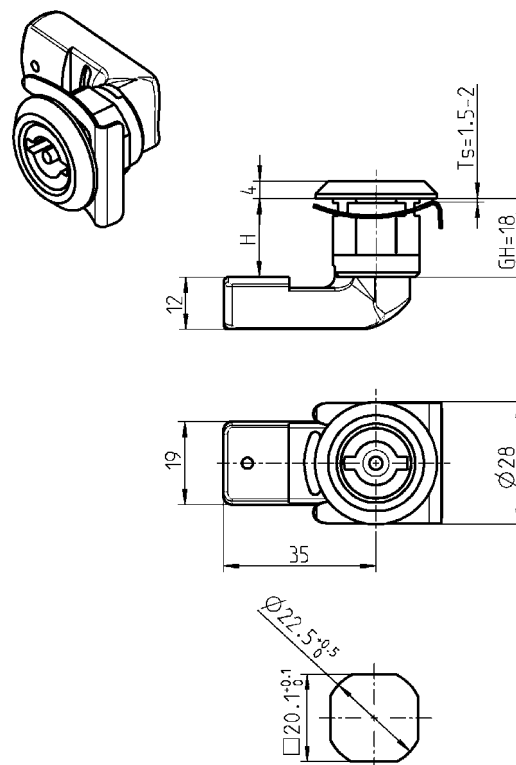
АССОРТИМЕНТ 1000

Крепление гайкой

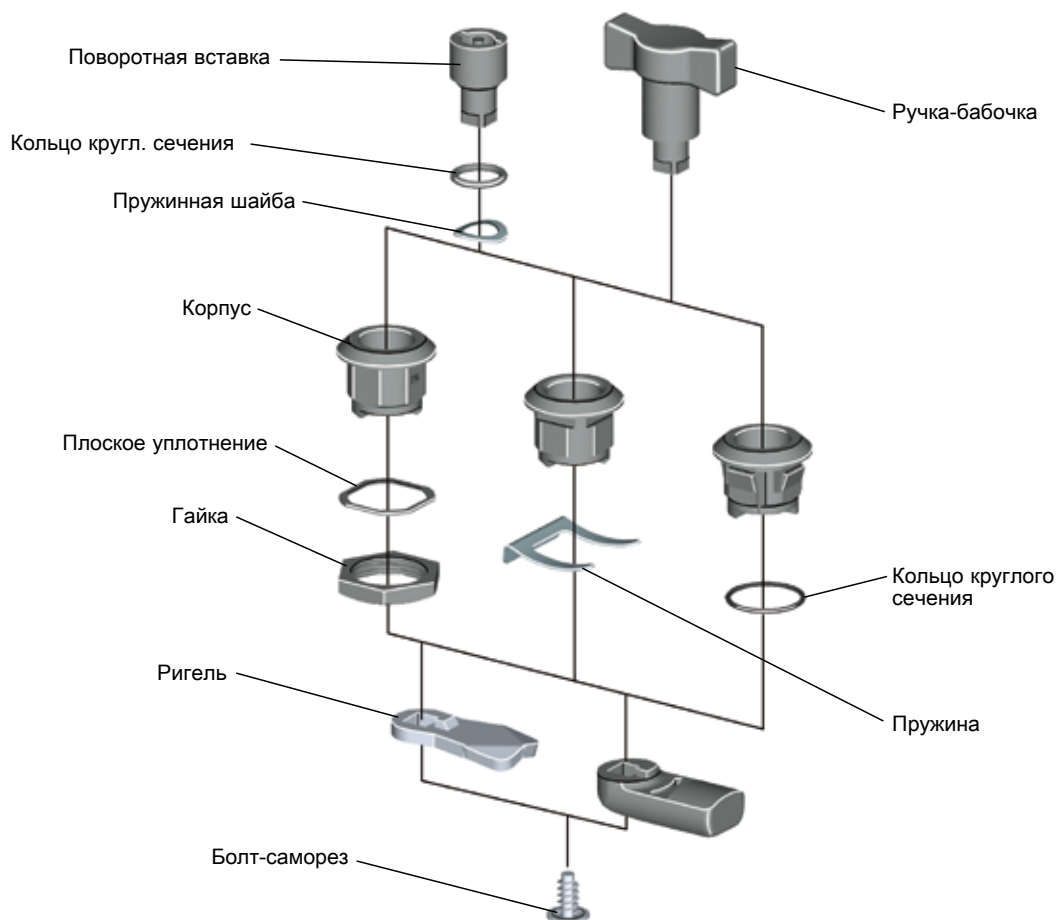


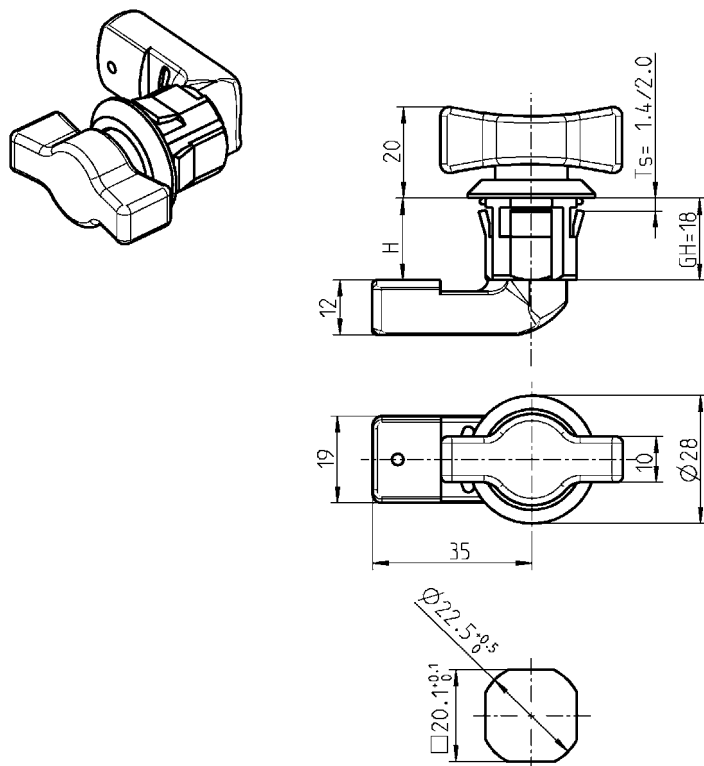
Монтажное отверстие

Крепление пружиной



Монтажное отверстие



Крепление клипсой


Монтажное отверстие

Корпус из черн. полиамида PA-GF с гайкой или пружинным креплением AISI 301
Корпус из черного полиамида с кольцом круглого сечения

*с гайкой	крепление пружинной	Ts	с клипсой
1000-U675	1000-U709	1,4*	1000-U695
		2,0	1000-U696

Поворотная вставка из черного полиамида, пружинная шайба и болт-саморез из оцинкованной стали

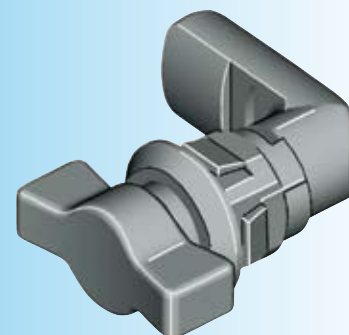
Четырехгранник 7	1000-U666
Четырехгранник 8	1000-U676
Трехгранник 8	1000-U667
Двойная бородка 3	1000-U677
Двойная бородка 5	1000-U678
Шлиц 2 x 4	1000-U679
Восточно-европейский Ø 13, полукруглый	1000-U680
Ручка-бабочка класса IP50, класс IP 65 - по запросу	1000-U711

Материал для ригеля по заказу

Высота	Оцинкованная сталь, t = 4	Черный полиамид
18	1000-5046	1000-386-18
20	1000-5161	1000-386-20
22	1000-5119	1000-386-22
24	-	1000-386-24
28	1000-5164	1000-386-28
30	-	1000-386-30

Класс защиты IP 65 (*см. „Корпус“) достигается с помощью:

плоского уплотнения (только привертной вариант)	1000-23
кольца круглого сечения	1000-24


Примечание:
Сборка замка 1B-105

Другие составные см. на стр.

- Поворотная ручка-бабочка 1B-720
- Ручка-скоба (только привертная) 1C-320
- Пыльник (только привертной) 1C-320
- Ключ 12B-120



Поворотный замок с ригелем, полиамид



Поворотный замок с ригелем, оцинк. сталь

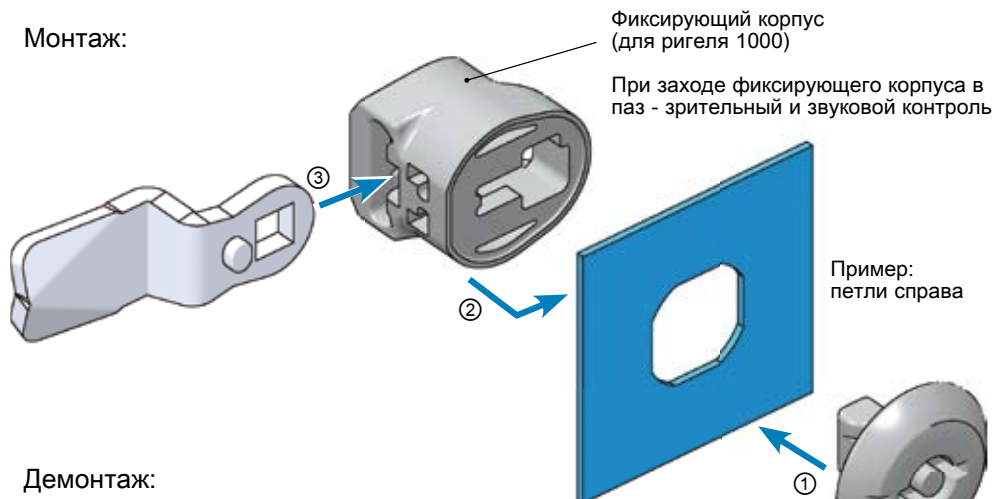
Указание по установке:

Монтаж при дверных петлях справа:
Предварительно собранный поворотный узел вставляется в отверстие, а затем крепится фиксирующим корпусом.

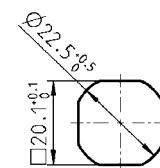
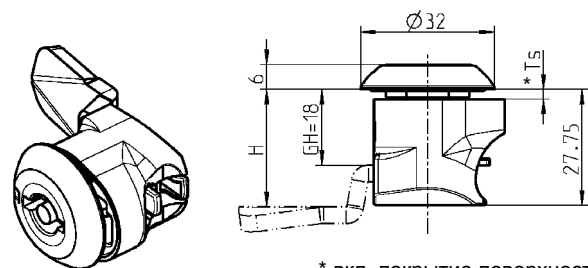
Монтаж при дверных петлях слева:
Предварительно собранный поворотный узел вставляется в отверстие, а затем крепится фиксирующим корпусом.

Для иной толщины двери - по запросу!

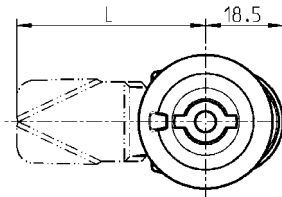
Другие составные см. на стр.
– Ригель (версия 1; GH=18) 1C-120
– Ключ 12B-120

Монтаж:**Демонтаж:****Преимущества**

- Экономия расходов за счет быстрой сборки и разборки без инструментов за пару секунд
- поставляется с ригелем из полиамида или стали
- подходит для многих стандартных ригелей
- Усилие замыкания стальным ригелем соответствует стандартному поворот. замку EMKA из цинка ЛПД
- Плавность поворота (конструкция без внутренних напряжений)
- Самоуплотнение для большей защиты (согласно принципу)
- надежная защита от перекручивания
- Стандартные отверстия
- Защищен патентом



Монтажное отверстие

**Поворотный узел из черного полиамида GF, с уплотнением**

Четырехгранник 7	1000-U883
Четырехгранник 8	по запросу
Трехгранник 8	по запросу
Двойная бородка 3	по запросу
Двойная бородка 5	1000-U873
Шлиц 1,5 x 3	по запросу

Фиксирующий корпус из черного полиамида GF, для ригеля 1000

Ts = 0,5 - 1,0 вкл. покрытие	1000-551-02
Ts = 1,0 - 1,5 вкл. покрытие	1000-551-01
Ts = 1,5 - 2,0 вкл. покрытие	1000-551

Поворотно-зажимн. замок

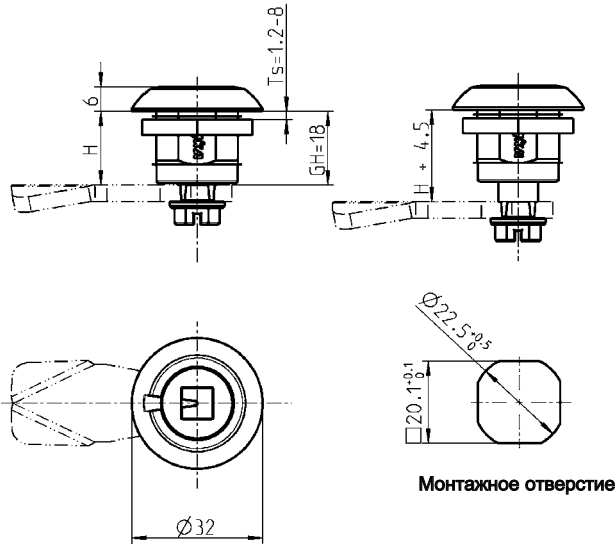
АССОРТИМЕНТ 1000

Устойчив к тряске и вибрациям

Данный замок имеет виброустойчивую конструкцию. Всё же в зависимости от места и условий применения требуются дополнительные испытания и, возможно, дополнительные операции по крепежу.



в варианте из нерж. стали

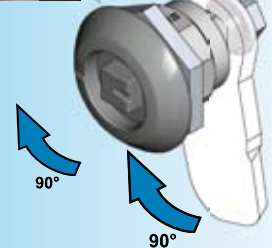


Преимущества

- Компактная конструкция
- Совместим с другими поворотными замками с высотой корпуса 18мм
- Пожаробезопасность по норме DIN EN 45545-2 с E20
- короткий корпус высотой 18мм
- Вспененное уплотнение
- Стандартные отверстия

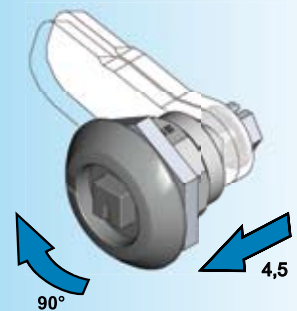
Материал корпуса и вставки по выбору, гайка и болт из оцинкованной стали или Нерж. сталь, с пружиной и уплотнением

	Цинк ЛПД, черное напыление	Цинк ЛПД, хромированный	AISI 316
Четырехгранник 6	по запросу	по запросу	по запросу
Четырехгранник 7	по запросу	1000-U859-IA	1000-U859-PH
Четырехгранник 8	1000-U852	1000-U852-IA	1000-U852-PH
Трехгранник 6,5 CNOMO	по запросу	по запросу	по запросу
Трехгранник 7	по запросу	1000-U864-IA	1000-U864-PH
Трехгранник 8	1000-U853	по запросу	1000-U853-PH
Трехгранник 9	по запросу	по запросу	по запросу
Трехгранник 10	по запросу	по запросу	по запросу
Двойная борodka 3	1000-U854	по запросу	1000-U854-PH
Двойная борodka 5	1000-U855	по запросу	1000-U855-PH
Внешний шестигранник SW 11.1 с маркировкой	по запросу	по запросу	по запросу
Внутренний 6-гранник SW 8	по запросу	по запросу	по запросу
Внутренний 6-гранник SW 8 со штифтом	по запросу	по запросу	по запросу
Внутренний шестигранник SW 10	по запросу	по запросу	по запросу
Внутренний шестигранник 6	по запросу	по запросу	по запросу
Внутренний шестигранник 7	по запросу	по запросу	по запросу
Внутр. четырехгранник 8	по запросу	по запросу	по запросу
Даймлер Бенц	по запросу	по запросу	по запросу
Шлиц 1,2 x 3	по запросу	по запросу	по запросу
Шлиц 2 x 4	по запросу	по запросу	по запросу
Шлиц 2 x 4 с защитой от монет	по запросу	по запросу	по запросу
Контур в форме короны	по запросу	по запросу	по запросу
Германская ж/д	1000-U856	по запросу	1000-U856-PH
„Тубус“ с маркировкой	по запросу	по запросу	по запросу



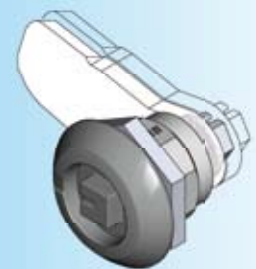
Открытое положение

При повороте вставки на 90° одновременно поворачивается ригель.



Закрытое положение

При следующем повороте на 90° ригель смещается на 4,5 мм по оси.



Зажатое положение

Открытие:

Операции в обратном порядке и направлении

Другие составные см. на стр.

– Ригель без шипа

от 1С-120

(для ригеля с тягой не подходит)

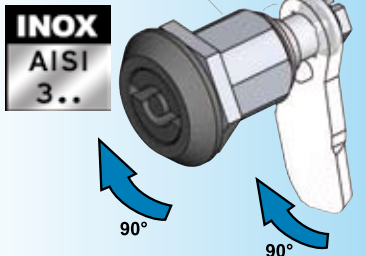
– Принадлежности от 1С-320

– Замочная накладка 3В-140

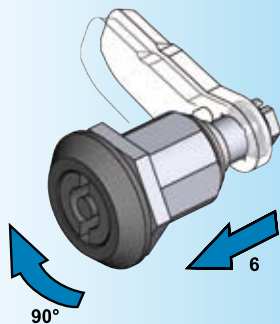
– Ключ 12В-120

Поворотный зажимной замок

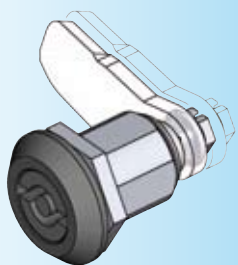
АССОРТИМЕНТ 1000



В открытом положении
При повороте вставки на 90° одновременно поворачивается ригель.



В закрытом положении:
При следующем обороте на 90° ригель смещается на 4,5 мм по оси.



Зажатое положение

Открытие:
операции в обратном порядке и направлении

Другие составные см. на стр.

- Ригель с носиком/без на 1С-120 (для ригеля с тягой не подходит)
- Принадлежности с 1С-320
- Замочная накладка 3В-140
- Ключ 12В-120

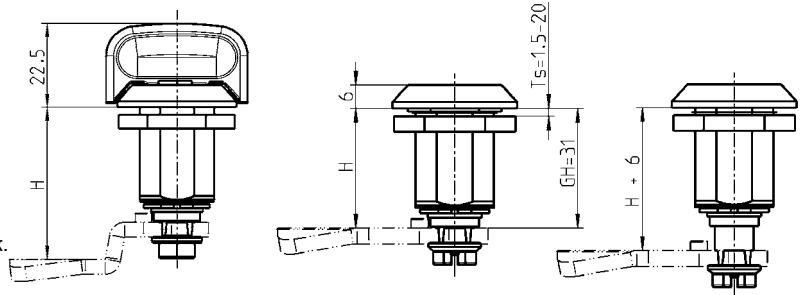


Устойчив к тряске и вибрации

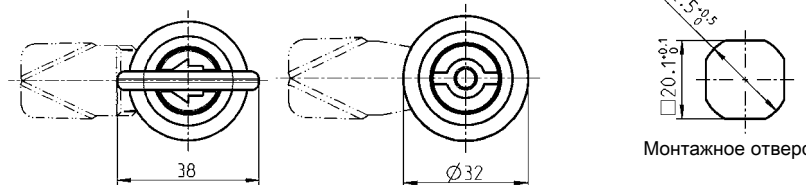
Данный замок имеет виброустойчивую конструкцию. Всё же в зависимости от места и условий применения требуются дополнительные испытания и, возможно, дополнительные операции по крепежу.



в варианте из нерж. стали



Корпус с индикатором по запросу



Монтажное отверстие

Корпус и вставка из цинка ЛПД с черным напылением или AISI 316, гайка и болт из оцинк. или нержавеющей стали, с пружиной и уплотнением

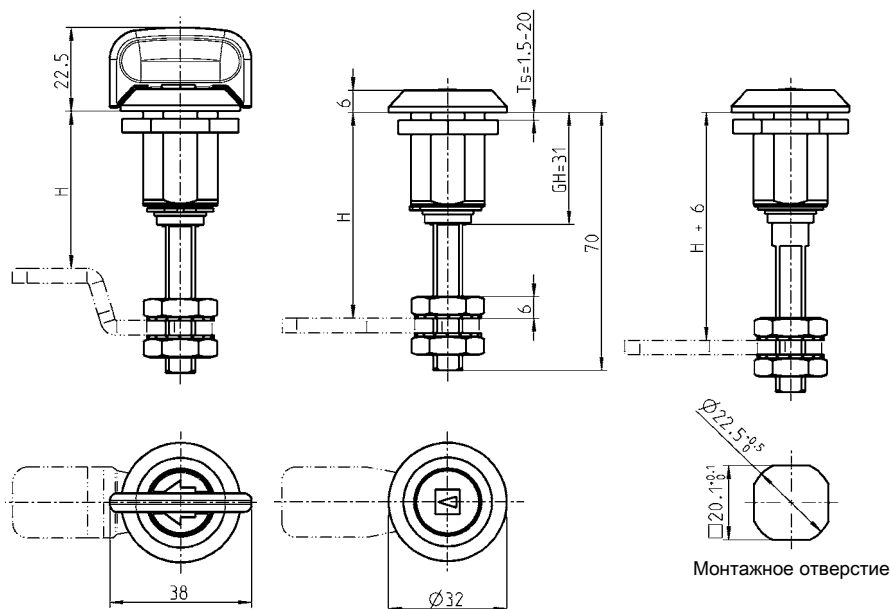
	Цинк ЛПД, черное напыление	AISI 316
4-гранник 6 со стрелкой	по запросу	по запросу
4-гранник 7 со стрелкой	1000-U796	по запросу
Четырехгранник 8 со стрелкой	1000-U798	по запросу
4-гранник 8 с маркировкой	по запросу	1000-U755-01
Трехгранник 6,5 CNOMO	по запросу	по запросу
Трехгранник 7	1000-U795	по запросу
Трехгранник 8	1000-U783	по запросу
Трехгранник 9	по запросу	по запросу
Трехгранник 10	по запросу	по запросу
Двойная бородка 3	1000-U749	1000-U749-01
Двойная бородка 5	1000-U748	1000-U748-01
Внешний 6-гранник SW 11.1 с маркировкой	по запросу	по запросу
Внутренний 6-гранник SW 8	1000-U807	по запросу
Внутр. 6-гранник SW 8мм со штифтом	1000-U805	по запросу
Внутр.шестигранник SW 10	1000-U809	по запросу
Внутр.четырехгранник 6	по запросу	по запросу
Внутр.четырехгранник 7	по запросу	по запросу
Внутр.четырехгранник 8	1000-U811	по запросу
Даймлер Бенц	по запросу	по запросу
Шлиц 1,2 x 3	по запросу	по запросу
Шлиц 2 x 4	1000-U777	1000-U777-01
Шлиц 2 x 4 с защитой от монет	по запросу	по запросу
Контур в виде короны	по запросу	по запросу
Для Германской железной дороги	1000-U831	1000-U831-01
„Тубус“ с маркировкой	по запросу	по запросу
Ручка-бабочка	1000-U882	по запросу

Компрессионный замок с регулируемым ригелем

АССОРТИМЕНТ 1000

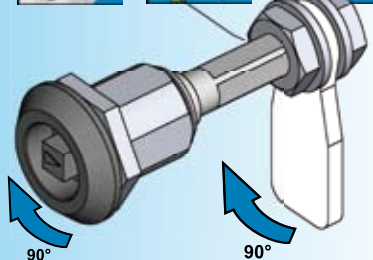
Устойчив к тряске и вибрации

Замок компрессионного типа имеет виброустойчивую конструкцию. Всё же в зависимости от места установки и рабочих условий требуются дополнительные испытания и, по необходимости, дополнительные операции по крепежу.

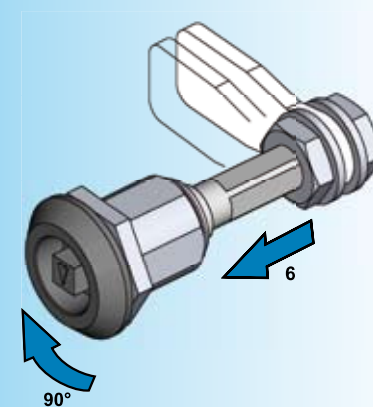


Корпус и поворотная вставка цинк ЛПД с черным напылением,
ось Цинк ЛПД или оцинк. сталь,
гайка и шайбы оцинк. сталь, с пружиной и уплотнением

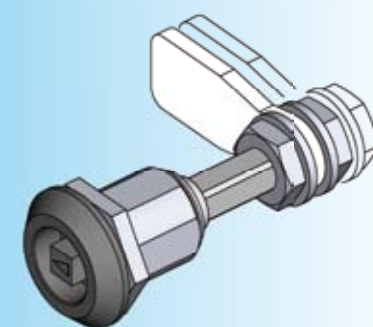
	ось Цинк ЛПД	ось оцинк. сталь
4-гранник 6 со стрелкой	по запросу	по запросу
4-гранник 7 со стрелкой	1000-U786	1000-SU720
Квадрат 8 мм со стрелкой	1000-U799	1000-SU861
Трехгранник 6,5 CNOMO	по запросу	по запросу
Трехгранник 7	1000-U794	1000-SU724
Трехгранник 8	1000-U802	1000-SU725
Трехгранник 9	по запросу	по запросу
Треугольник 10	по запросу	по запросу
Двойная бородка 3	1000-U803	1000-SU730
Двойная бородка 5	1000-U804	1000-SU752
Внешний 6-гранник SW 11.1 с маркировкой	1000-U816	1000-SU324
Внутренний 6-гранник SW 8	1000-U808	1000-SU735
Внутренний 6-гранник 8мм со штифтом	по запросу	1000-SU733
Внутр.шестигранник SW 10	по запросу	по запросу
Внутр.четырёхгранник 6	по запросу	по запросу
Внутр.четырёхгранник 7	по запросу	по запросу
Внутр.четырёхгранник 8	1000-U812	по запросу
Даймлер Бенц	по запросу	по запросу
Шлиц 1,2 x 3	по запросу	по запросу
Шлиц 2 x 4	1000-U813	по запросу
Шлиц 2 x 4 с защитой от монет	по запросу	по запросу
Контур в виде короны	по запросу	по запросу
Для Германской железной дороги	по запросу	по запросу
„Тубус“ с маркировкой	1000-U830	1000-SU736
Ручка-бабочка	1000-U880	по запросу



В открытом положении
С поворотом вставки на 90° одновременно поворачивается ригель.



В закрытом положении:
При следующем повороте на 90° ригель смещается на 4,5 мм по оси.



Зажатое положение

Открытие:
операции в обратном порядке и направлении

Примечание:
Допускаются только ригели без носика

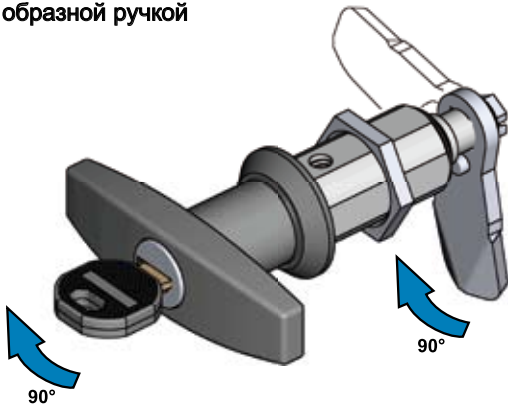
Другие составные см. на стр.
– Версия нерж. сталь 8А-232
– Ригель (GN = 31) 1С-137
– Принадлежности с 1С-320
– Замочная накладка 3В-140
– Ключ 12В-120

Рычажная защелка с ручкой, неизменная или изменяемая высота ригеля

АССОРТИМЕНТ 1000

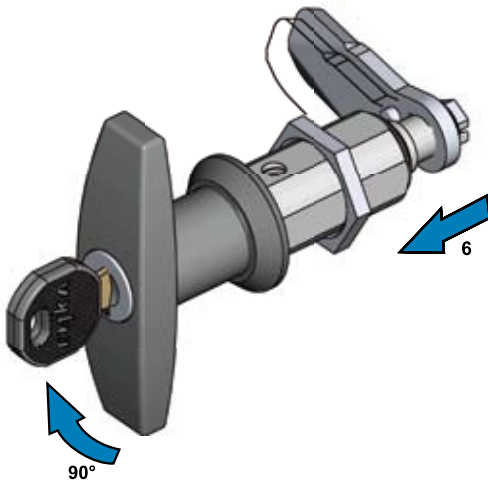
Пример:

Компрессионный замок с Т-образной ручкой



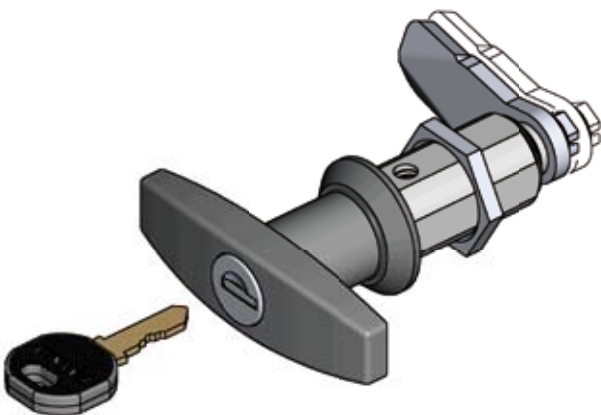
Открытое положение

Камера вращается при повороте ручки на 90°



Закрытое положение

Если вы продолжаете вращение вставки на другие 90° ригель сдвигается на 6 мм в осевом направлении.



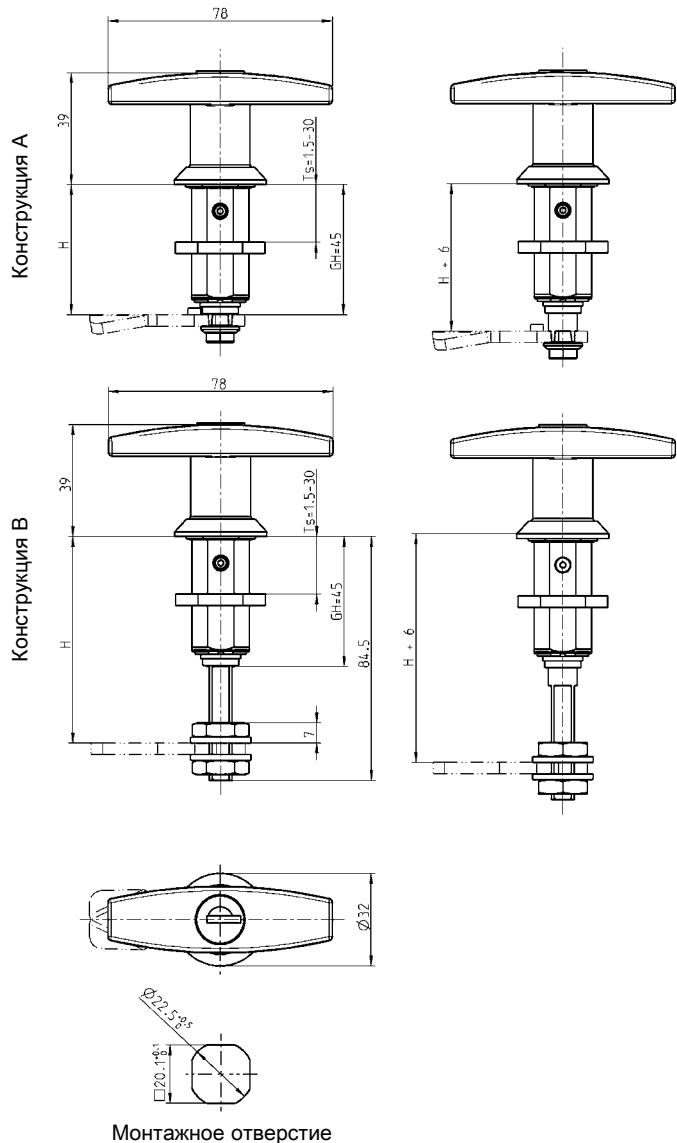
Зажатое положение

Ключ вынимается

Открытие:

Операции в обратном порядке и направлении

Компрессионный замок с Т-образной ручкой



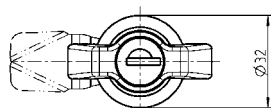
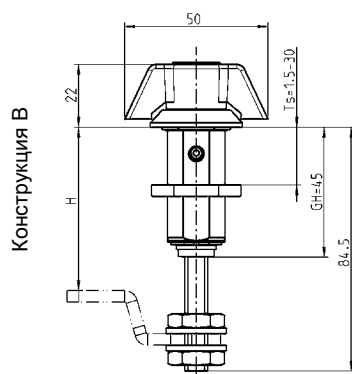
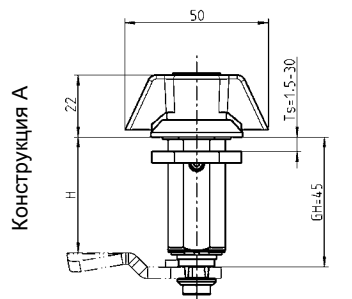
Примечание:

в вариантах из В Допускаются только ригели без носика!

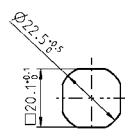
Устойчив к тряске и вибрациям

Данный замок имеет виброустойчивую конструкцию. Всё же в зависимости от места и условий применения требуются дополнительные испытания и, возможно, дополнительные операции по крепежу.

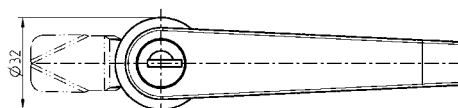
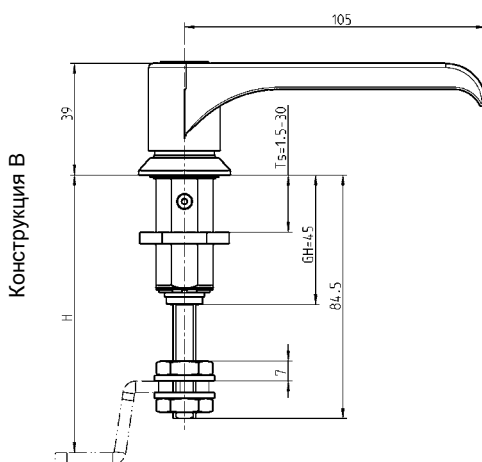
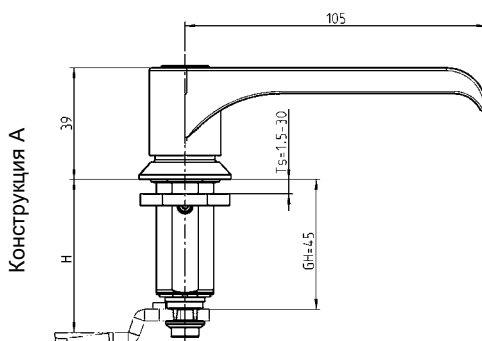
Компрессионный замок с ручкой типа «барашек»



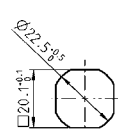
Монтажное отверстие



Компрессионный замок с Г-образной ручкой

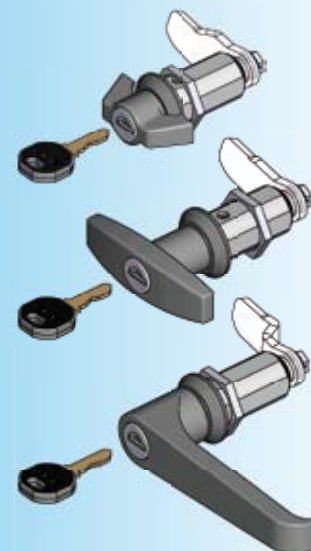


Монтажное отверстие

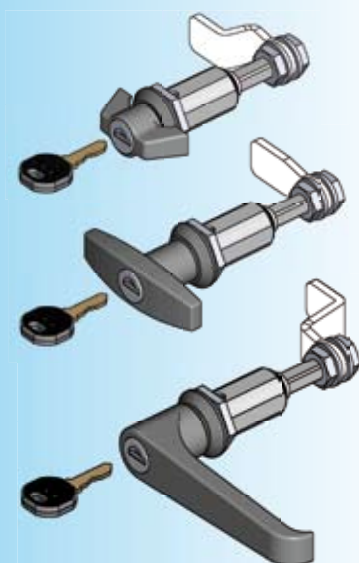


Ручка и корпус отлиты из цинка под давлением, с черным напылением; круглый цилиндр из цинка ЛПД с колпачком из нерж. стали и пыльником; гайки и болт (или шайбы) из оцинк. стали; с пружиной и уплотнением. Каждый цилиндр имеет один ключ из серебряной стали с ручкой из черного стеклонаполненного полиамида (PA-GF).

Версия А: крепко ригелем	не блокируется	Ключ ЕК 333	разные ключи
Замок с ручкой типа „барашек“	1000-U826	1000-U827	1000-U828
Т-образная ручка	1000-U820	1000-U821	1000-U822
Г-образная ручка	1000-U823	1000-U824	1000-U825
Версия В: регулируемым ригелем			
Замок с ручкой типа „барашек“	1000-U790	1000-U789	1000-U791
Т-образная ручка	1000-U785	1000-U784	1000-U792
Г-образная ручка	1000-U788	1000-U787	1000-U793

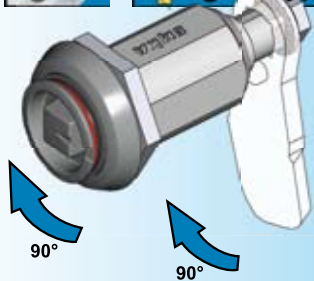


Версия из нерж. стали по запросу

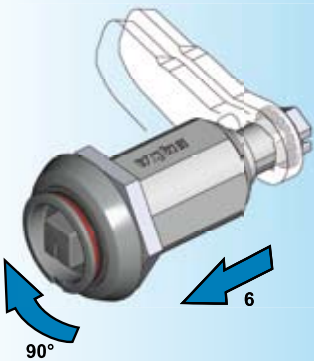


Другие составные см. на стр. для неизменной высоты ригеля – Ригель с шипом или без от 1С-120 (для ригеля с тягой не подходит) для изменяемой высоты ригеля – Ригель (GH = 45) 1С-137

для обеих моделей
– Пыльник для Т-ручки 1С-340
– Запасной ключ 12В-140



В открытом положении
При повороте вставки на 90° одновременно поворачивается ригель.



В закрытом положении:
При следующем повороте на 90° ригель смещается на 6 мм по оси.



Зажатое положение

Открывание:
в обратном порядке и направлении

Другие составные см. на стр.

– Ригель с шипом или без с 1С-120

(для ригеля с тягой не подходит)

– Принадлежности с 1С-320

– Замочная накладка 3В-140

– Ключ 12В-120

Устойчив к тряске и вибрации

Данные замки имеют виброустойчивую конструкцию. Всё же в зависимости от места установки и рабочих условий требуются дополнительные испытания и, по необходимости, дополнительные операции по креплению.

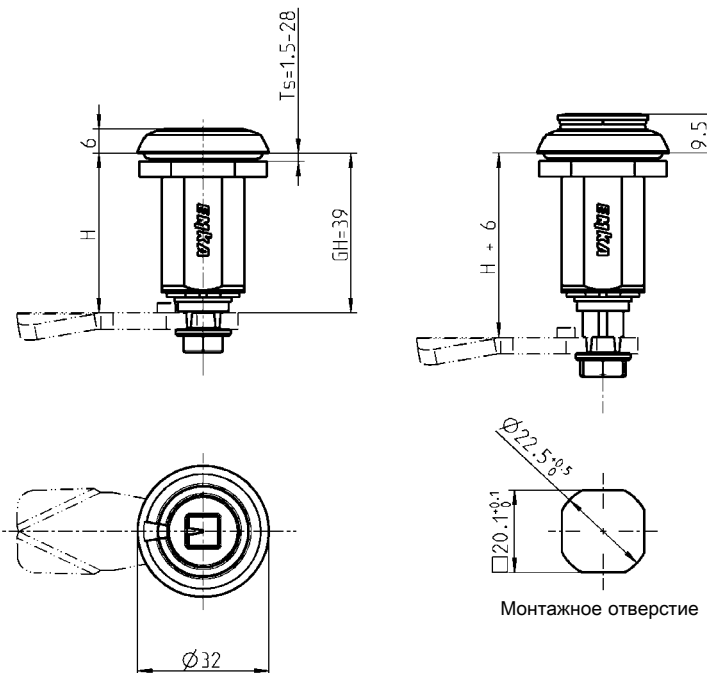
Применение поворотно-зажимного замка вместе с пыльником (см. стр. 1С-330) связано с большей надежностью:

в открытом положении не только видно красное кольцо, но и нельзя закрыть пыльник.

Зажатое положение



В открытом положении



Монтажное отверстие

Корпус и поворотная вставка из цинка ЛПД, черное опыление, сигнальное красное кольцо, гайка и винт из оцинкованной стали, с пружиной и уплотнением

Четырехгранник 8

1000-U846

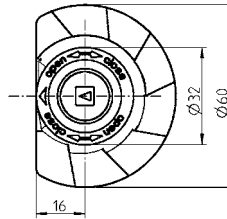
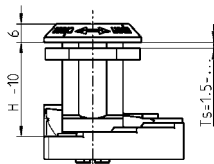
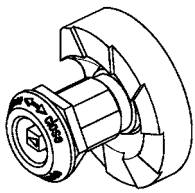
Модель для Германской железн. дороги

1000-U848

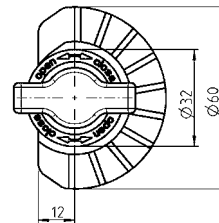
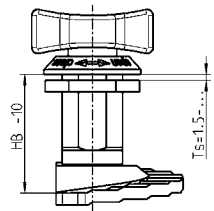
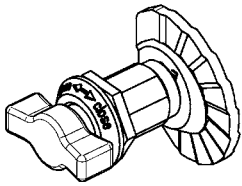
Замок со ступенчатым ригелем

АССОРТИМЕНТ 1000

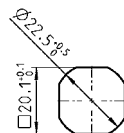
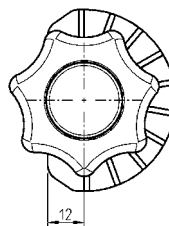
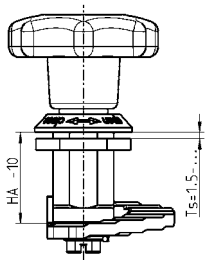
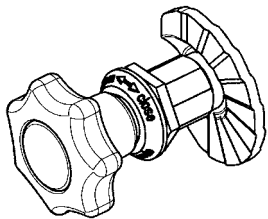
Конструкция А



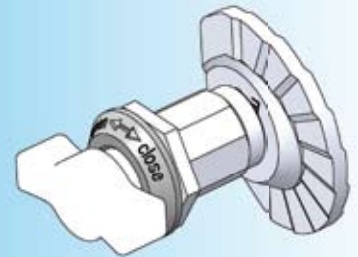
Конструкция В



Конструкция В



Монтажное отверстие



Корпус с упором при повороте на 270°

Ригель ступенчатый

Конструкция А	Оцинкованная сталь, без упора	1000-127
	Оцинкованная сталь, с упором	10 00-244
Конструкция В	Цинк ЛПД, без отделки, с упором	1000-387

Корпус отлит из цинка под давл., отделка – по выбору; гайка из оцинк. стали; адаптер и проставка отлиты из цинка под давл.; болт из оцинк. стали

Ts	1,5 до	H	HA	HB	Корпус из цинка, ЛПД		с адаптером из цинка, ЛПД (ручка спереди заподлицо)	Шайба-проставка из цинка, ЛПД Высота H на 5 мм больше, болт: оцинк. сталь
					черное напыление			
8	19	19	27	1000-U157	1000-U231	не требуется	1000-U539	
20	31	31	39	1000-U158	1000-U232	1000-U164	1000-U540	
26	37	37	45	1000-U247	1000-U250	1000-U198	1000-U541	
30	41	41	49	1000-U159	1000-U233	1000-U165	1000-U542	
40	51	51	59	1000-U160	1000-U234	1000-U166	1000-U543	

Примечание:
Сборка замков 1B-105

Другие составные см. на стр.
 – Вставка 1B-140
 – IP 65 или IP 66 1B-140
 – Принадлежности на 1C-320
 – Замочная накладка 3B-140
 – Ключ 12B-120

Поворотные замки повышенной надежности

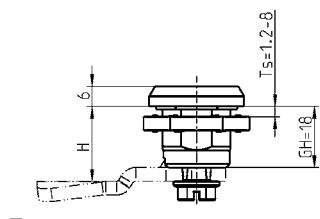
АССОРТИМЕНТ 1000

EMKA

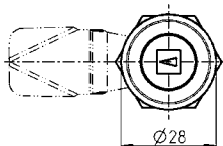
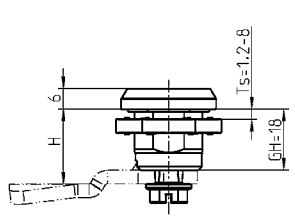
Инфо

Beschlagteile

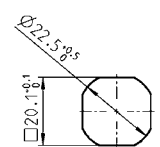
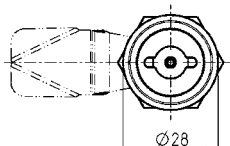
1 Замки поворотные



Правосторонняя модель



Данный замок имеет виброустойчивую конструкцию. Все же в зависимости от области и вида применения, он должен пройти соответствующие испытания; не исключена необходимость дополнительного крепления.



Монтажное отверстие



версия из нерж. стали



Корпус из латуни со вставкой из цинка ЛГД, болт и заземляющая гайка из оцинкованной стали, с уплотнением	черное напыление		хромирование	
	без	с	без	с
	Пыльник		Пыльник	
Двойная бородка 3 правосторонн.	1000-U252-01	1000-U687	1000-U202-01	1000-U691
Двойная бородка 3 левосторонн.	1000-U254-01	1000-U688	1000-U204-01	1000-U692
Двойная бородка 5 правосторонн.	1000-U256-01	1000-U689	1000-U206-01	1000-U693
Двойная бородка 5 левосторонн.	1000-U258-01	1000-U690	1000-U208-01	1000-U694
Четырехгранник 6, лево-/правост.	1000-U260-01	-	1000-U210-01	-
Четырехгранник 7, лево-/правост.	1000-U262-01	-	1000-U212-01	-
Четырехгранник 8, лево-/правосторонн.	1000-U264-01	-	1000-U214-01	-
Трехгранник 7, лево-/правосторонн.	1000-U266-01	-	1000-U216-01	-
Трехгранник 8, лево-/правосторонн.	1000-U268-01	-	1000-U218-01	-
Шлиц 2 x 4 лево-/правосторонн.	1000-U652-01	-	1000-U655-01	-
Модель для Восточной Европы, Ø 13 полукругл., упор 90° и 180°, лево- и правосторонняя модель	1000-U713-01	-	-	-
Вставка для применения Германской ж/д, AISI 303, лево-и правосторонн.	1000-U732-01	-	1000-U733-01	-
Корпус со вставкой, гайкой и винтом AISI 303, с уплотнением			без	с
			защита от пыли	
Двойная бородка 3 правосторонняя модель			1000-U714-01	1000-U725
Двойная бородка 3 левосторонняя модель			1000-U715-01	1000-U726
Двойная бородка 5 правосторонняя модель			1000-U716-01	1000-U727
Двойная бородка 5 левосторонняя модель			1000-U717-01	1000-U728
Четырехгранник 6, модель лево-/правосторонн.			1000-U718-01	-
Четырехгранник 7 модель лево-/правосторонн.			1000-U719-01	-
Четырехгранник 8 модель лево-/правосторонн.			1000-U720-01	-
Трехгранник 7 модель лево-/правосторонн.			1000-U721-01	-
Трехгранник 8 модель лево-/правосторонн.			1000-U722-01	-
Шлиц 2 x 4 мм, правая/левая версия			1000-U723-01	-
Модель для Восточной Европы, Ø 13 полукругл., упор 90° и 180°, лево- и правосторонн.			1000-U724-01	-
Вставка для применения Германской ж/д, лево-и правосторонн.			1000-U710-01	-
Ø 8,6 с пазом, лево- и правосторонняя модель			1000-U712-01	-

Поворотные замки повышенной надежности
Устойчив к тряске и вибрациям. Устойчив к тряске и вибрациям. В модели с двойной бородкой: ключ вынимается только в положении „закрыто“.

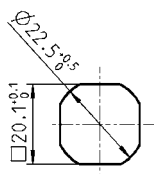
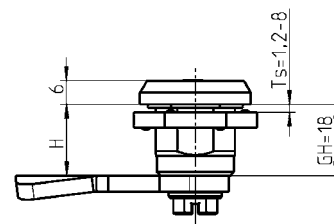
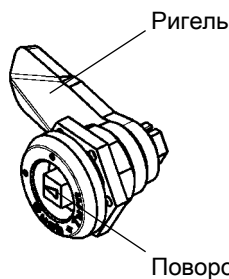
Скважина для двойной бородки соответствует ключам DIN 43668. Водо- и пыленепроницаемость согласно IP 65 DIN 40050.

Поставляется только в сборке с ригелем.

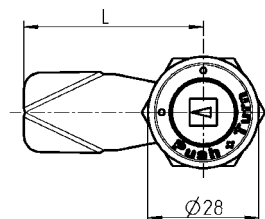
Другие составные см. на стр.
 – Ригель с шипом 1С-120
 Принадлежности 1С-320 (для фалевых замков не подходит) 1С-360 1С-380
 – Замочная накладка 3В-140
 – Ключ 12В-120



версия из
нерж. стали



Монтажное отверстие



Поворотную вставку надавить
назад и повернуть!

Замки повышенной надежности
Данные замки имеют
виброустойчивую конструкцию.
Всё же в зависимости от места
и типа применения требуются
дополнительные испытания
и, по необходимости,
дополнительные операции по
крепежу

Примечание:

При применении открывающей
ручки (см. стр. 1С-320) высота
(H) уменьшается на 2 мм

Другие детали см. стр.

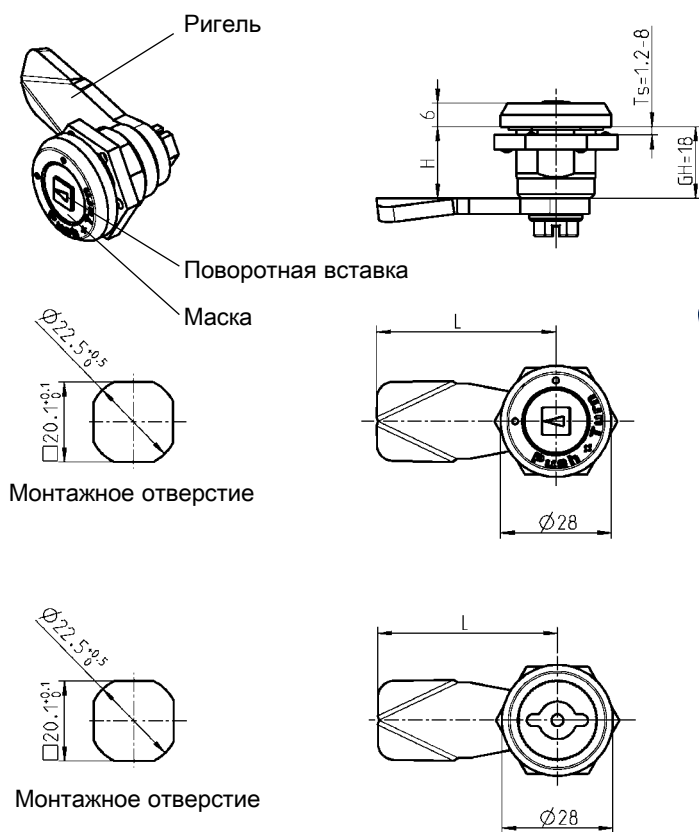
– Ригель без шипа 1С-120
– Принадлежности 1С-320
до 1С-380
– Ключ 12В-120

Материал корпуса и вставки - по выбору, заземляющая гайка и болт из оцинкованной
стали или гайка и болт из нерж. стали, с пружиной и уплотнением

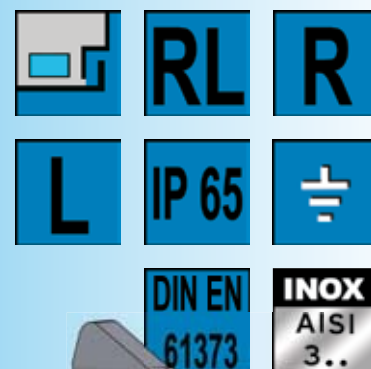
	Цинк ЛПД, хромированный	AISI 316
Четырехгранник 6	по запросу	1000-U817-01PH
Четырехгранник 7	1000-U817-02IA	по запросу
Четырехгранник 8	1000-U817-03IA	1000-U817-03PH
Четырехгранник 8 со шлицем	по запросу	по запросу
Трехгранник 6,5 CNOMO	по запросу	по запросу
Трехгранник 7	1000-U817-04IA	по запросу
Трехгранник 8	1000-U817-05IA	1000-U817-05PH
Трехгранник 9	по запросу	по запросу
Трехгранник 10	по запросу	1000-U817-07PH
Двойная бородка 3	по запросу	по запросу
Двойная бородка 5	по запросу	по запросу
Внутренний шестигранник SW 8	по запросу	1000-U817-24PH
Внутренний шестигранник 10 мм	по запросу	по запросу
Внутренний четырехгранник 6	по запросу	по запросу
Внутренний 6-гранник 7	по запросу	по запросу
Внутренний 4-гранник 8	по запросу	по запросу
Даймлер Бенц	по запросу	по запросу
Шлиц 1,2 x 3	1000-U817-16IA	по запросу
Шлиц 2 x 4	1000-U817-17IA	по запросу
Шлиц 2 x 4 с защитой от монет	по запросу	по запросу
Коронообразный контур	по запросу	по запросу
Восточно-европейск. Ø 13 полукругл.	по запросу	по запросу
Внутренний 6-гранник 8 со штифтом	по запросу	по запросу
Модель для Германской железн. дороги	1000-U817-23IA	по запросу

Замки повышенной надежности, с маской

АССОРТИМЕНТ 1000



версия из нерж. стали



Поворотная вставка:
3- или 4-гранник



Вставка: двойная бородка

Поворотную вставку надавить назад и повернуть!

Материал корпуса и вставки - по выбору, маска отлита из цинка под давл., без отделки, заземляющая гайка и болт из оцинкованной стали или гайка и болт из нержав. стали, с пружиной и уплотнением

	Цинк ЛПД хромированный	AISI 316
Четырехгранник 6	по запросу	по запросу
Четырехгранник 7	1000-U818-02IA	по запросу
Четырехгранник 8	1000-U818-03IA	по запросу
Четырехгранник 8мм со шлицем	по запросу	по запросу
Трехгранник 6,5 CNOMO	по запросу	по запросу
Трехгранник 7	1000-U818-04IA	по запросу
Трехгранник 8	1000-U818-05IA	по запросу
Трехгранник 9	по запросу	по запросу
Трехгранник 10	по запросу	по запросу

Материал корпуса и вставки - по выбору, маска из нержавеющей стали, заземляющая гайка и болт из оцинкованной стали или гайка и болт из нержавеющей стали, с пружиной и уплотнением

	Цинк ЛПД, хромированный	AISI 316
Двойная бородка 3 правостор. модель	1000-U819-01IA	по запросу
Двойная бородка 3 левосторонн. модель	1000-U819-03IA	по запросу
Двойная бородка 5 правостор. модель	1000-U819-02IA	по запросу
Двойная бородка 5 левосторонн. модель	1000-U819-04IA	по запросу

Замки повышенной надежности:

Данные замки имеют виброустойчивую конструкцию. Всё же в зависимости от условий и места применения требуются дополнительные испытания и, по необходимости, дополнительные операции по крепежу

В модели с двойной бородкой: ключ вынимается только в закрытом положении замка

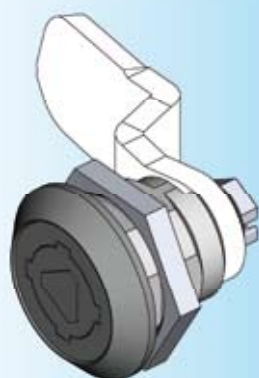
Скважина для двойной бородки для ключа DIN 43668.

Примечание:

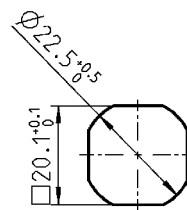
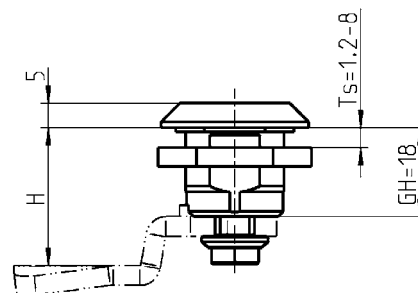
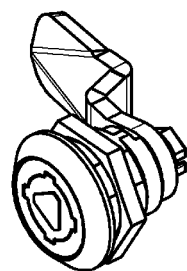
При применении открывающей ручки (см. стр. 1С-320) высота (H) уменьшается на 2 мм

Другие детали см. на стр.

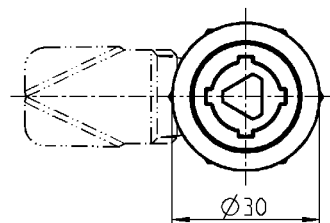
– Ригель без шипа 1С-120
– Принадлежности 1С-320 до 1С-380
– Ключ 12В-120

**RL****IP 65**

Маску надавить назад и
повернуть вставку!



Монтажное отверстие



Виброустойчивые замки:
Данные замки имеют
виброустойчивую конструкцию.
Всё же в зависимости
от места и условий
применения требуются
дополнительные испытания
и, по необходимости, допол-
нительные операции по
крепежу.

При применении открывающей
ручки (см. стр. 1С-320) высота
(Н) уменьшается на 2 мм

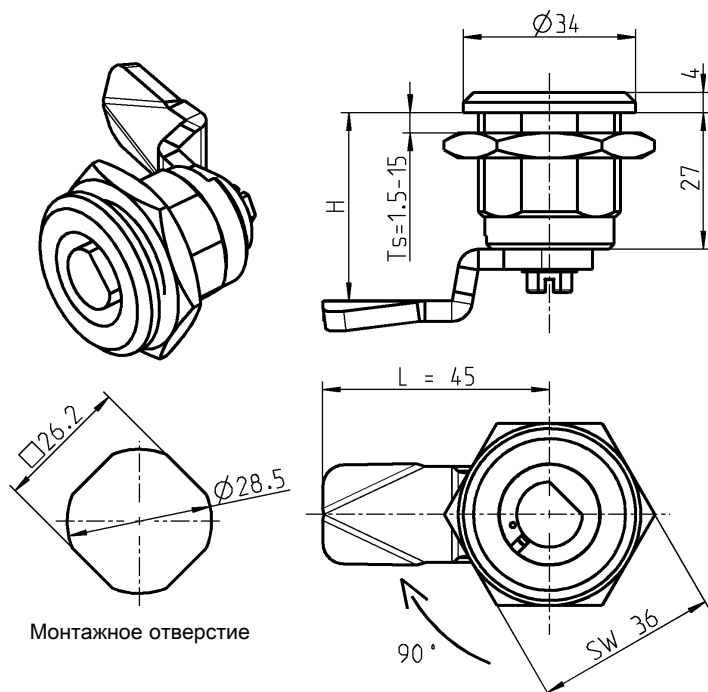
Другие детали см. на стр.

– Ригель с шипом	1С-120
	1С-160
– Принадлежности	1С-320
	до 1С-380
– Ключ	12В-120

Замок отлит из цинка под давлением, с черным напылением, болт и заземляющая гайка из оцинков. стали, с уплотнением. Ключ вынимается в любом положении.

Трехгранник 8, модель лево-/правосторонн.

1000-U835



Монтажное отверстие

Внимание:

Монтажное отверстие отличается от стандартного

Поворотную вставку, подпружиненную в направлении стрелки, (восточно-европейский тип, Ø13 полукругл.) можно повернуть только с помощью специального ключа. Этот ключ вынимается только в закрытом положении.



Корпус отлит из цинка под давлением или полиамида; поворотная вставка – из цинка под давлением; гайка и крепеж из оцинкованной стали

Цинк ЛПД с черным напылением 1000-U746-01

Полиамид, черный 1000-U747

Ключ из цинка, ЛПД, без отделки

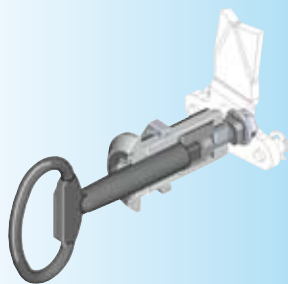
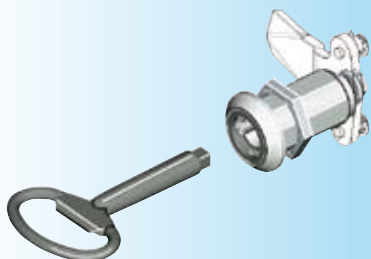
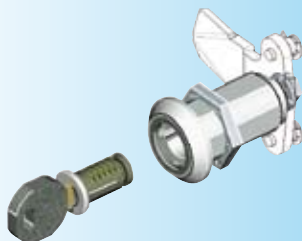
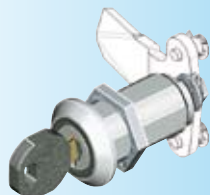
1004-45

Ригель из оцинк.стали:

Высота (H)	Арт.-№	Высота (H)	Арт.-№
13	1000-112	29	1000-16
15	1000-22	31	1000-15
17	1000-113	33	1000-14
19	1000-21	34	1000-27
22	1000-20	35	1000-50
23	1000-19	37	1000-13
25	1000-18	39	1000-28
27	1000-17		

Другие ригели по заказу

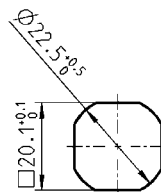
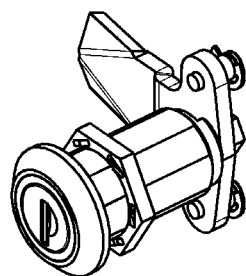
Область применения:
восточно-европейские предприятия по энергоснабжению



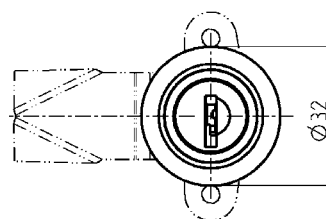
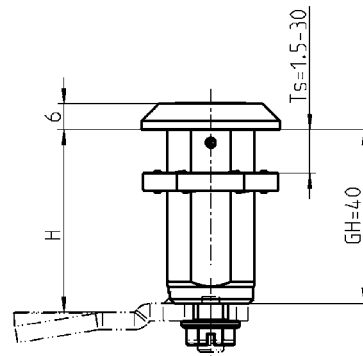
Сочетание поворотной вставки и круглого цилиндра для одно- и трехточечного запирания

Примечание:
IP 65 и IP 66 поставляются только собранными.

Другие детали см. на стр.
– Ригель с шипом 1С-120 до 1С-180
– Принадлежности на 1С-170
– Замочная накладка 3В-140
– Запасной ключ 12В-140



Монтажное отверстие



Поворотные замки повышенной надежности:

Съемный валец, скрытая 4-гранная вставка с 4-гранным ключом создает большой вращательный момент.

Замки повышенной надежности: корпус отлит из цинка с черным напылением, круглый цилиндр с колпачком из нержав. стали и пыльник, поворотная вставка с внутренним 4-гранником 6 мм из хромированного цинка ЛПД, заземляющая гайка и крепеж из оцинкованной стали.

На каждый цилиндр по ключу из нейзильбера с рукояткой из черного стеклонаполненного полиамида.

Ключ ЕК 333	1048-U22
Различные ключи	1048-U23
Ключ с внешним 4-гранником 6 мм	1004-29-01

IP 65 достигается с помощью:

плоского уплотнения	1000-23
кольца круглого сечения	1000-24

IP 66 достигается посредством:

дополнительного уплотнения	1000-U769
----------------------------	-----------

Нажимной цилиндр с радиальным штифтом

АССОРТИМЕНТ 1000

EMKA

Инфо

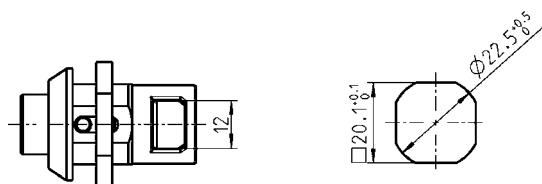
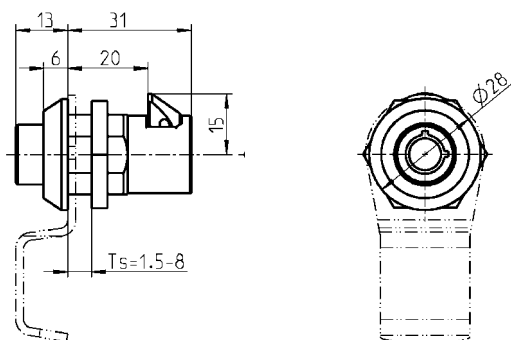
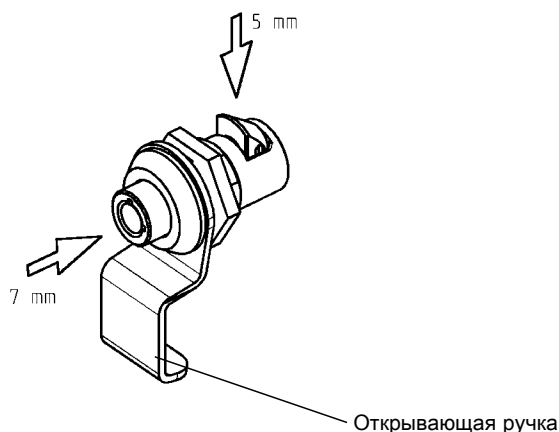
Beschlagteile

1 Замки поворотные



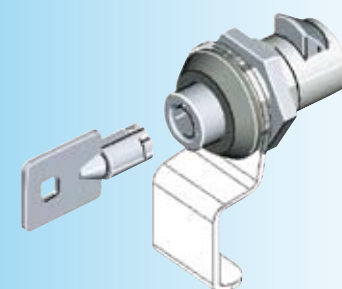
RL

IP 40



Нажимной цилиндр с радиальным штифтом:

При повороте ключа на 90° отпирается нажимная кнопка, и ее можно нажимать любое количество раз. Ключ вынимается в любом положении.



Область применения:

корпуса для компьютеров
Германские железные дороги

Внимание:

При применении открывающей ручки размер 20мм сокращается до 18 мм или макс. толщина двери становится 6 мм

Нажимной цилиндр с радиальным штифтом: корпус отлит из цинка под давлением, нажимной цилиндр никелированной латуни или цинка ЛПД, ригель из цинка ЛПД, гайка из оцинкованной стали

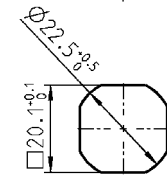
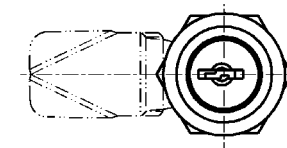
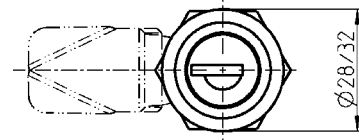
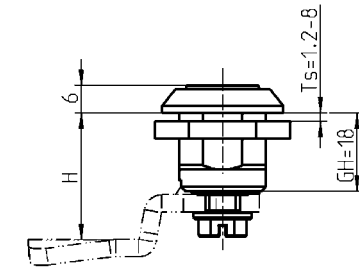
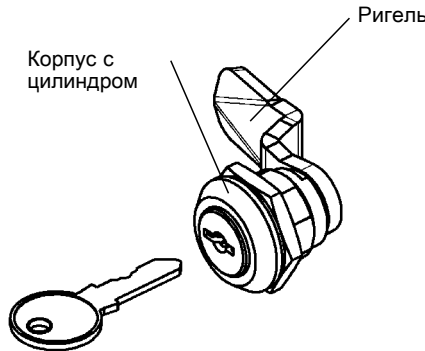
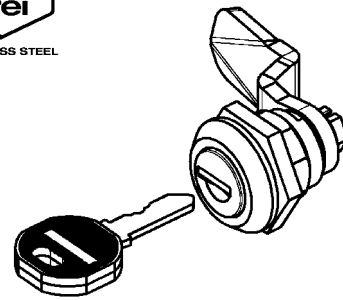
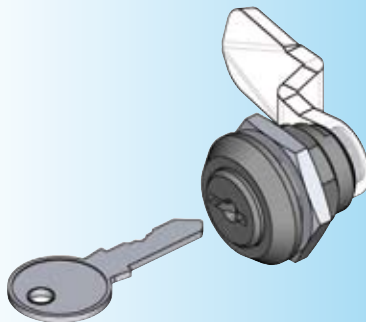
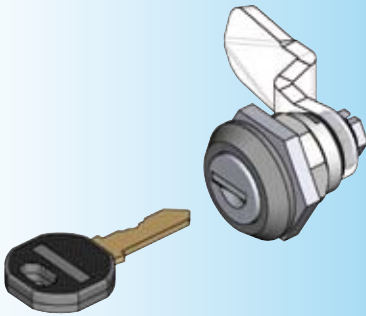
	хромирован	черное напыление
Ключ 20001	1000-U742	1000-U751
Различные ключи	1000-U743	1000-U752

Другие составные см. на стр.

- Открывающая ручка 1С-320
- Замочная накладка 3В-140



STAINLESS STEEL



Монтажное отверстие

Замки с цилиндром, корпус отлит из цинка под давл., отделка - по выбору, с круглым цилиндром из цинка ЛПД, клапан из нержавеющей стали и пыльник, болт и гайка из оцинкованной стали.

На каждый цилиндр по ключу из нейзильбера с ушком из черного полиамида PA-GF

	Гайка	Заземл. гайка	Гайка	Заземл. гайка
	хромирован		черное напыление	
D = 28 мм				
Ключ ЕК 333	1048-U6	1048-U8	1048-U14	1048-U16
Различные ключи	1048-U7	1048-U9	1048-U15	1048-U17
D = 32 мм				
Ключ ЕК 333	1048-U1	1048-U3	1048-U10	1048-U12
Различные ключи	1048-U2	1048-U4	1048-U11	1048-U13

Цилиндровый замок AISI 316, кругл. цилиндр, болт и стопорная шайба из нерж. стали. На каждый круглый цилиндр по ключу из нейзильбера с ушком из черного стеклонаполн. полиамида.

Ключ ЕК 333 ; D = 28 мм	1048-U6-PH	–
различные ключи; B = 28 мм	1048-U7-PH	–

Цилиндровый замок, корпус с кругл. цилиндром, черный полиамид PA-GF. Болт из оцинк. стали, гайка из оцинкованной стали или черный полиамид. Каждый цилиндр имеет один ключ из никелированной стали.

	Гайка	Заземл. гайка	Гайка	Заземл. гайка
	Гайка из оцинк.стали		Гайка из черн.полиамида	
D = 28 мм				
Ключ ЕК 333	1048-U18	–	1048-U27	–
Различные ключи	1048-U19	–	1048-U28	–
D = 32 мм				
Ключ ЕК 333	1048-U20	–	1048-U25	–
Различные ключи	1048-U21	–	1048-U26	–

Ключ вынимается в любом положении

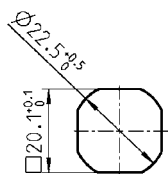
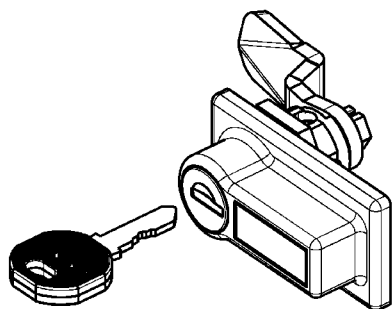
Другие части см. на стр.

- Ригель с шипом на 1С-120 (для ригеля с тягой не подходит) 1С-160
- Фалевая защелка 1С-180
- Принадлежности 1С-320
- 1С-360
- 1С-380
- Замочная накладка 3В-140
- Запасной ключ 12В-140

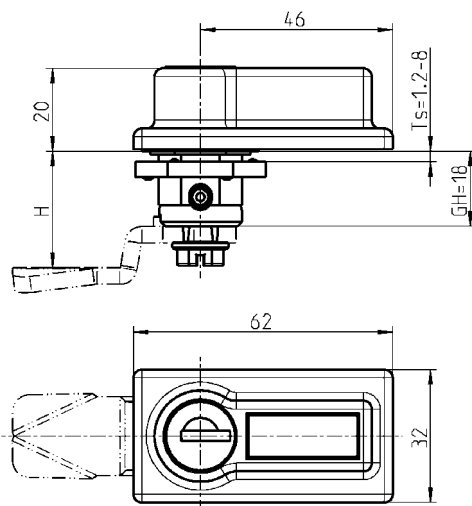
Прямоугольные замки, замки с Т-образной ручкой, малый размер

АССОРТИМЕНТ 1000

Замок-ручка с цилиндром



Монтажное отверстие

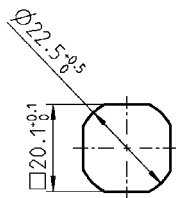
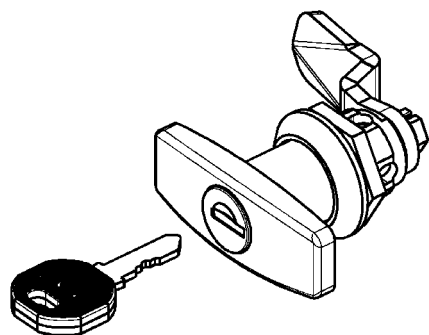


Ручка из стеклонаполненного черного полиамида, корпус из цинка ЛПД с черным напылением, кругл. цилиндр из цинка ЛПД с колпачком из нержав. стали и пыльником, гайка, заземляющая гайка и крепежный материал из оцинкованной стали; с уплотнением.

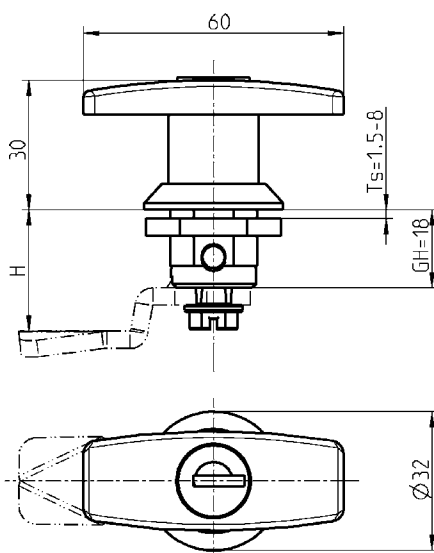
Каждый цилиндр имеет один ключ из серебряной стали с ручкой из черного стеклонаполненного полиамида (PA-GF).

	Гайка	Заземляющая гайка
Ключ ЕК 333	–	1000-U844
Различные ключи	–	1000-U845

Замок поворотный с Т-образной ручкой



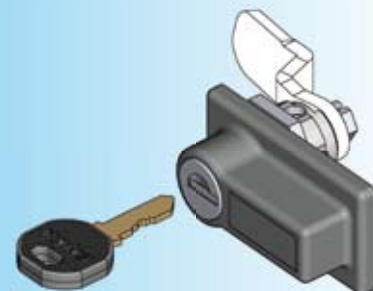
Монтажное отверстие



Ручка из стеклонаполненного черного полиамида, корпус из цинка с черным напылением, кругл. цилиндр из цинка с колпачком из нержав. стали и пыльником, гайка, заземляющая гайка и крепежный материал из оцинкованной стали; с уплотнением.

На каждый круглый цилиндр по ключу из нейзильбера с ручкой из черного полиамида. Ключ вынимается в любом положении замка

	Гайка	Заземляющая гайка
Без ключа	1000-U775	1000-U775-01
* Ключ ЕК 333	1000-U773	1000-U773-01
* разные ключи	1000-U774	1000-U774-01



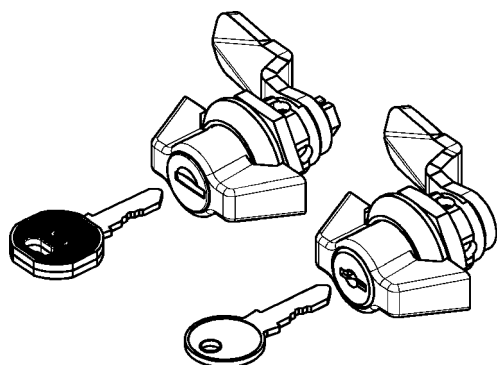
* IP 65

Другие части см. на стр.

- Ригель с шипом 1С-120 до 1С-180
- Принадлежности на 1С-340
- Замочная накладка 3В-140
- Запасной ключ 12В-140

Замок поворотный с ручкой-бабочкой

АССОРТИМЕНТ 1000



Цилиндр из цинка ЛПД

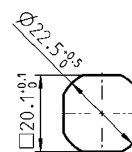
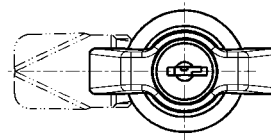
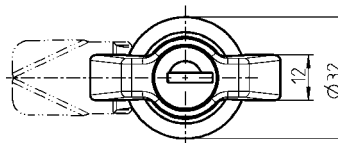
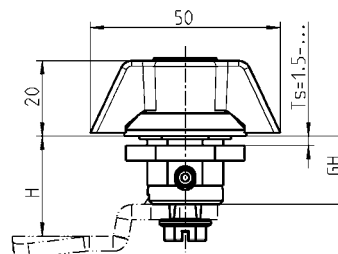
На каждый круглый цилиндр по ключу из нейзильбера с ручкой из стеклонаполн. черного полиамида.

Болт и гайка из оцинк. стали. Ключ вынимается в любом положении замка.

Цилиндр из полиамида

Каждый цилиндр имеет один ключ из никелированной стали.

Винт и гайка оцинкованной стали. Ключ вынимается в любой позиции.



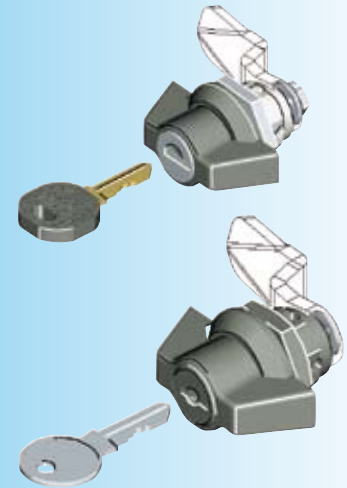
Монтажное отверстие

Ручка-бабочка		Ручка и корпус отлиты из цинка под давлением, хромированная поверхность, гайка, заземляющая гайка и болт из оцинкованной стали, круглый цилиндр, отлитый из цинка под давлением, с колпачком из нержавеющей стали и пыльником		
IP 65		Без ключа	Ключ ЕК 333	разные ключи
GH 18 mm	Ts 1,5 до 8 mm			
	с гайкой	1000-U149	1000-U150	1000-U151
	с заземляющей гайкой	1000-U152	1000-U153	1000-U154
30 mm	20 mm			
	с гайкой	1000-U269	1000-U271	1000-U273
	с заземляющей гайкой	1000-U270	1000-U272	1000-U274
40 mm	30 mm			
	с гайкой	1000-U275	1000-U277	1000-U279
	с заземляющей гайкой	1000-U276	1000-U278	1000-U280
50 mm	40 mm			
	с гайкой	1000-U281	1000-U283	1000-U285
	с заземляющей гайкой	1000-U282	1000-U284	1000-U286
60 mm	50 mm			
	с гайкой	1000-U633	1000-U635	1000-U637
	с заземляющей гайкой	1000-U634	1000-U636	1000-U638

Ручка бабочка		Ручка и корпус отлит из цинка под давлением, с черным напылением, гайка, заземляющая гайка и болт из оцинкованной стали с уплотнением, круглый цилиндр, отлитый из цинка под давл., с колпачком из нержавеющей стали и пыльником		
IP 65		Без ключа	Ключ ЕК 333	Различные ключи
GH 18 mm	Ts 1,5 до 8 mm			
с гайкой		1000-U241	1000-U237	1000-U239
с заземляющей гайкой		1000-U242	1000-U238	1000-U240
30 mm	20 mm			
с гайкой		1000-U403	1000-U405	1000-U407
с заземляющей гайкой		1000-U404	1000-U406	1000-U408
40 mm	30 mm			
с гайкой		1000-U409	1000-U411	1000-U413
с заземляющей гайкой		1000-U410	1000-U412	1000-U414
50 mm	40 mm			
с гайкой		1000-U415	1000-U417	1000-U419
с заземляющей гайкой		1000-U416	1000-U418	1000-U420
60 mm	50 mm			
с гайкой		1000-U639	1000-U641	1000-U643
с заземляющей гайкой		1000-U640	1000-U642	1000-U644

Ручка-бабочка		Ручка, корпус, гайка и винт AISI 316, с уплотнением		
IP 65		Без ключа	Ключ ЕК 333	Различные ключи
GH 18 mm	Ts 1,5 до 8 mm			
с гайкой		1000-U665	1000-U150-PH	1000-U151-PH

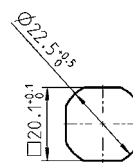
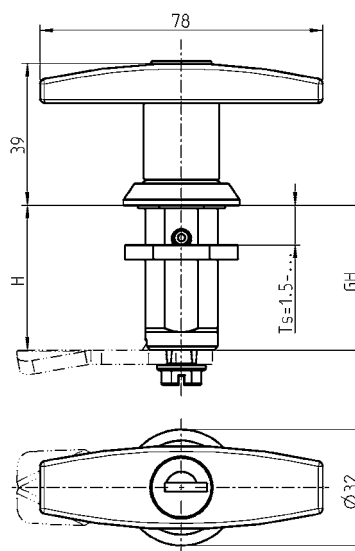
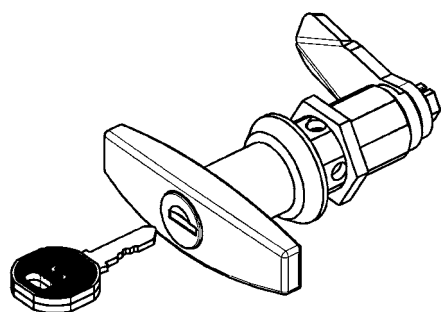
Ручка-бабочка		Ручка из черного полиамида, корпус из цинка с черным напылением, гайка, заземляющая гайка и болт из оцинкованной стали, с уплотнением, круглый цилиндр, отлитый из цинка под давл., с колпачком из нержав. стали и пыльником			Ручка, корпус, круглый цилиндр и гайка - черный полиамид (IP 40)	
GH 18 mm	Ts 1.5 до 8 mm	Без ключа	Ключ ЕК 333		Ключ ЕК 333	разные ключи
с гайкой		1000-U343	1000-U345	1000-U347	1000-U754	1000-U753
с заземляющей гайкой		1000-U344	1000-U346	1000-U348	-	-
30 mm	20 mm					
с гайкой		1000-U512	1000-U514	1000-U516	-	-
с заземляющей гайкой		1000-U513	1000-U515	1000-U517	-	-
40 mm	30 mm					
с гайкой		1000-U518	1000-U520	1000-U522	-	-
с заземляющей гайкой		1000-U519	1000-U521	1000-U523	-	-
50 mm	40 mm					
с гайкой		1000-U524	1000-U526	1000-U528	-	-
с заземляющей гайкой		1000-U525	1000-U527	1000-U529	-	-
60 mm	50 mm					
с гайкой		1000-U645	1000-U647	1000-U649	-	-
с заземляющей гайкой		1000-U646	1000-U648	1000-U650	-	-


Другие детали см. на стр.

- Ригель с шипом 1С-120 до 1С-180
- Принадлежности на 1С-340
- Замочная накладка 3В-140
- Запасной ключ 12В-140

Замок поворотный с Т-образной ручкой

АССОРТИМЕНТ 1000



Монтажное отверстие

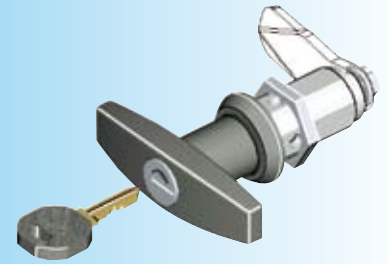
На каждый круглый цилиндр по ключу из нейзильбера с ушком из стеклонаполн. черного полиамида. Ключ вынимается в любом положении.

Настройка на цилиндр КАВА, тип 1036, с обычным закрытием и/или для единой системы замков - по запросу.

Т-образная ручка		Ручка и корпус из цинка ЛПД с хромированием, гайка, заземляющая гайка и болт из оцинкованной стали, с уплотнением, круглый цилиндр из цинка ЛПД, с колпачком из нержавеющей стали и пыльником		
IP 65		Без ключа	Ключ ЕК 333	разные ключи
Выс. корпуса 18 mm	Ts 1.5 до 8 mm			
	с гайкой	1000-U9	1000-U10	1000-U11
	с заземляющей гайкой	1000-U60	1000-U61	1000-U62
30 mm	20 mm			
	с гайкой	1000-U116	1000-U118	1000-U120
	с заземляющей гайкой	1000-U117	1000-U119	1000-U121
40 mm	30 mm			
	с гайкой	1000-U122	1000-U124	1000-U126
	с заземляющей гайкой	1000-U123	1000-U125	1000-U127
50 mm	40 mm			
	с гайкой	1000-U128	1000-U130	1000-U132
	с заземляющей гайкой	1000-U129	1000-U131	1000-U133
60 mm	50 mm			
	с гайкой	1000-U594	1000-U596	1000-U598
	с заземляющей гайкой	1000-U595	1000-U597	1000-U599



Т-образная ручка		Ручка и корпус из цинка ЛПД с черным напылением, гайка, заземляющая гайка и болт из оцинк. стали, с уплотнением, круглый цилиндр из цинка ЛПД, с колпачком из нержавеющей стали и пыльником		
IP 65		Без ключа	Ключ ЕК 333	Различные ключи
GH 18 mm	Ts 1,5 до 8 mm			
с гайкой		1000-U337	1000-U338	1000-U339
с заземляющей гайкой		1000-U340	1000-U341	1000-U342
30 mm	20 mm			
с гайкой		1000-U372	1000-U374	1000-U376
с заземляющей гайкой		1000-U373	1000-U375	1000-U377
40 mm	30 mm			
с гайкой		1000-U378	1000-U380	1000-U382
с заземляющей гайкой		1000-U379	1000-U381	1000-U383
50 mm	40 mm			
с гайкой		1000-U384	1000-U386	1000-U388
с заземляющей гайкой		1000-U385	1000-U387	1000-U389
60 mm	50 mm			
с гайкой		1000-U600	1000-U602	1000-U604
с заземляющей гайкой		1000-U601	1000-U603	1000-U605



Т-образная ручка		Ручка, корпус, гайка и винт AISI 316, с уплотнением		
IP 65		Без ключа	Ключ ЕК 333	Различные ключи
GH 18 mm	Ts 1,5 до 8 mm			
с гайкой		1000-U664	1000-U10-PH	1000-U11-PH

Т-образная ручка		Ручка из черного полиамида, корпус из цинка ЛПД с черным напылением, гайка, заземляющая гайка и болт из оцинк. стали, с уплотнением, круглый цилиндр из цинка ЛПД, с колпачком из нержавеющей стали и пыльником		
IP 65		Без ключа	Ключ ЕК 333	Различные ключи
GH 18 mm	Ts 1,5 до 8 mm			
с гайкой		1000-U546	1000-U548	1000-U550
с заземляющей гайкой		1000-U547	1000-U549	1000-U551
30 mm	20 mm			
с гайкой		1000-U552	1000-U554	1000-U556
с заземляющей гайкой		1000-U553	1000-U555	1000-U557
40 mm	30 mm			
с гайкой		1000-U558	1000-U560	1000-U562
с заземляющей гайкой		1000-U559	1000-U561	1000-U563
50 mm	40 mm			
с гайкой		1000-U564	1000-U566	1000-U568
с заземляющей гайкой		1000-U565	1000-U567	1000-U569
60 mm	50 mm			
с гайкой		1000-U606	1000-U608	1000-U610
с заземляющей гайкой		1000-U607	1000-U609	1000-U611

Другие части см. на стр.

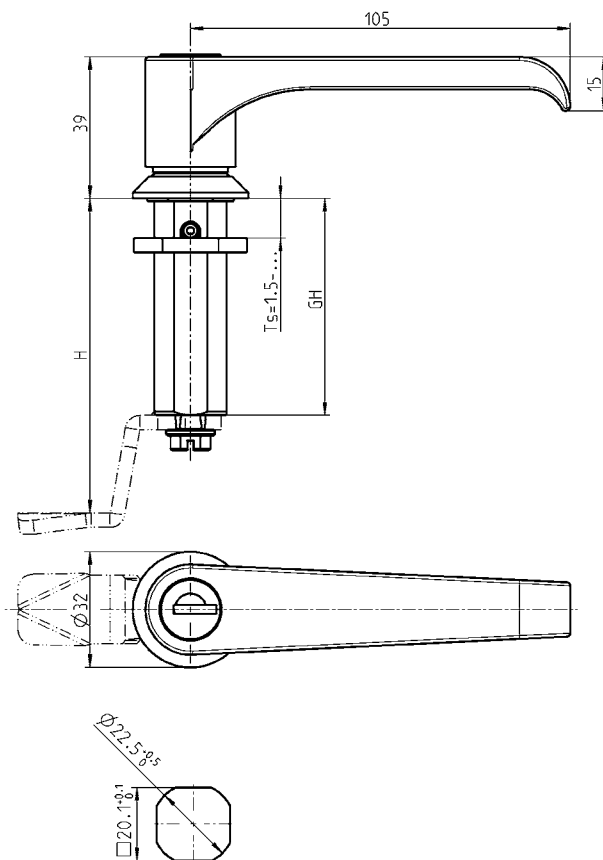
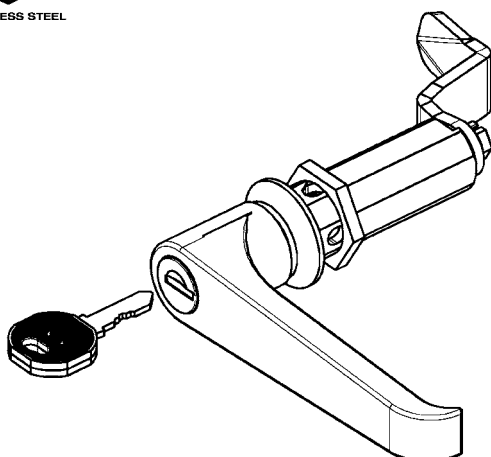
- Ригель с шипом 1С-120 до 1С-180
- Принадлежности на 1С-340
- Замочная накладка 3В-140
- Запасной ключ 12В-140

Замок поворотный с Г-образной ручкой

АССОРТИМЕНТ 1000



STAINLESS STEEL



Монтажное отверстие

На каждый круглый цилиндр по ключу из нейзильбера, с ушком из черного полиамида PA-GF, болт и гайка из оцинкованной стали. Ключ вынимается в любом положении.

Замки с Г-образной ручкой, настройка на цилиндр КАВА тип 1036 с обычным ключом и/или системой мастер-ключа для запирающих систем - по запросу.

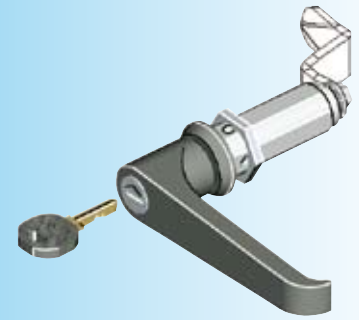
Замок с Г-образной ручкой		Ручка и корпус из хромированного цинка ЛПД гайка, заземляющая гайка и болт из оцинк. стали, с уплотнением, круглый цилиндр из цинка ЛПД с колпачком из нержавеющей стали и пыльником		
IP 65		Без ключа	Ключ ЕК 333	разные ключи
GH	Ts 1,5 до 8 mm			
18 mm	8 mm			
	с гайкой	1000-U14	1000-U15	1000-U16
	с заземляющей гайкой	1000-U57	1000-U58	1000-U59
30 mm	20 mm			
	с гайкой	1000-U98	1000-U100	1000-U102
	с заземляющей гайкой	1000-U99	1000-U101	1000-U103
40 mm	30 mm			
	с гайкой	1000-U104	1000-U106	1000-U108
	с заземляющей гайкой	1000-U105	1000-U107	1000-U109
50 mm	40 mm			
	с гайкой	1000-U110	1000-U112	1000-U114
	с заземляющей гайкой	1000-U111	1000-U113	1000-U115
60 mm	50 mm			
	с гайкой	1000-U612	1000-U614	1000-U616
	с заземляющей гайкой	1000-U613	1000-U615	1000-U617


Замок с Г-образной ручкой

Ручка и корпус из цинка ЛПД, с черным напылением, гайка, заземляющая гайка и болт из оцинкованной стали, с уплотнением, круглый цилиндр из цинка ЛПД с колпачком из нержавеющей стали и пыльником

IP 65

GH 18 mm	Ts 1,5 до 8 mm	Без ключа	Ключ ЕК 333	Различные ключи
с гайкой		1000-U353	1000-U390	1000-U391
с заземляющей гайкой		1000-U392	1000-U393	1000-U394
30 mm	20 mm			
с гайкой		1000-U354	1000-U356	1000-U358
с заземляющей гайкой		1000-U355	1000-U357	1000-U359
40 mm	30 mm			
с гайкой		1000-U360	1000-U362	1000-U364
с заземляющей гайкой		1000-U361	1000-U363	1000-U365
50 mm	40 mm			
с гайкой		1000-U366	1000-U368	1000-U370
с заземляющей гайкой		1000-U367	1000-U369	1000-U371
60 mm	50 mm			
с гайкой		1000-U618	1000-U620	1000-U622
с заземляющей гайкой		1000-U619	1000-U621	1000-U623


**Замок с Г-образной ручкой
IP 65**

Ручка, корпус, гайка и винт AISI 316, с уплотнением

GH 18 mm	Ts 1,5 до 8 mm	Без ключа	Ключ ЕК 333	Различные ключи
с гайкой		1000-U658	1000-U15-PH	1000-U16-PH

Замок с Г-образной ручкой

Ручка из черн. полиамида, корпус из цинка ЛПД, с черным напылением, гайка, заземляющая гайка и болт из оцинк. стали, с уплотнением, круглый цилиндр из цинка ЛПД с колпачком из нержавеющей стали и пыльником

IP 65

GH 18 mm	Ts 1,5 - 8 mm	Без ключа	Ключ ЕК 333	Различные ключи
с гайкой		1000-U570	1000-U572	1000-U574
с заземляющей гайкой		1000-U571	1000-U573	1000-U575
30 mm	20 mm			
с гайкой		1000-U576	1000-U578	1000-U580
с заземляющей гайкой		1000-U577	1000-U579	1000-U581
40 mm	30 mm			
с гайкой		1000-U582	1000-U584	1000-U586
с заземляющей гайкой		1000-U583	1000-U585	1000-U587
50 mm	40 mm			
с гайкой		1000-U588	1000-U590	1000-U592
с заземляющей гайкой		1000-U589	1000-U591	1000-U593
60 mm	50 mm			
с гайкой		1000-U624	1000-U626	1000-U628
с заземляющей гайкой		1000-U625	1000-U627	1000-U629

Другие части см. на стр.

- Ригель с шипом 1С-120 до 1С-180
- Принадлежности на 1С-340
- Замочная накладка 3В-140
- Запасной ключ 12В-140

Замок поворотный с Г-образной ручкой

АССОРТИМЕНТ 1000

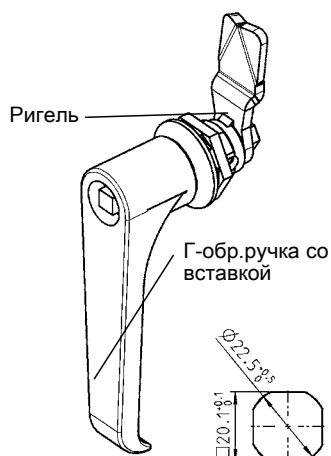
Beschlagteile

1 Замки поворотные

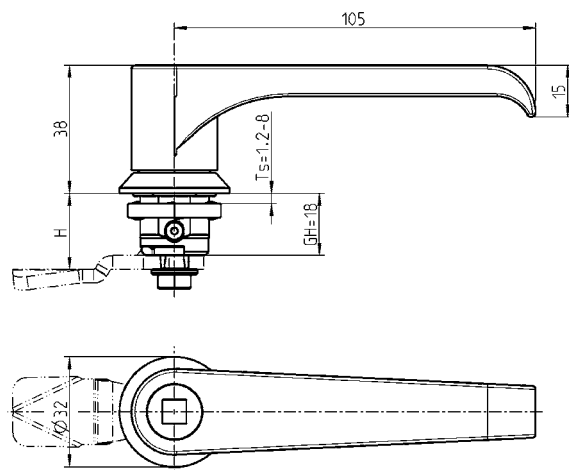


RL

IP 65



Монтажное отверстие



IP 65 по запросу!

Поворотная вставка с пружинным возвратом (двухручный поворот)

Г-образная ручка, корпус и поворотная вставка из цинка ЛПД, болт и заземляющая гайка из оцинкованной стали, с уплотнением

		черное напыление			черное напыление
	1000-U89	1000-U395	Двойная бородка 5	1000-U94	1000-U400
	1000-U90	1000-U396	Даймлер Бенц	1000-U95	1000-U401
Трехгранник 6,5 CNOMO	1000-U423	1000-U422	Шлиц 2 x 4	1000-U434	1000-U435
			Шлиц 1,2 x 3	1000-U656	1000-U657
Трехгранник 7	1000-U91	1000-U397			
Трехгранник 8	1000-U92	1000-U398		1000-U659	1000-U660
Двойная бородка 3	1000-U93	1000-U399			

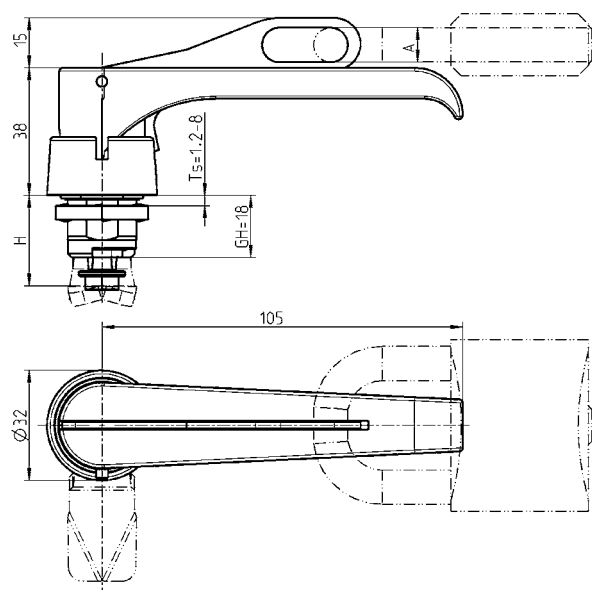


IP 65

Внимание:
Г-образная ручка блокируется навесным замком



Монтажное отверстие



Другие составные см. на стр.

- Ригель с шипом 1С-120 до 1С-180
- Принадлежности на 1С-340
- Замочная накладка 3В-140
- Ключ 12В-120

Г-образная ручка, корпус из цинка ЛПД, блокировка и пружина из нержавеющей стали, болт и заземляющая гайка из оцинкованной стали, с уплотнением

		черное напыление			черное напыление
Размер А=7	1000-U501	1000-U502	Размер А=10	1000-U189	1000-U402

1В-620

(1В-290)

Замок с Г-образной ручкой с дополнительным навесным замком АССОРТИМЕНТ 1000

EMKA

Инфо

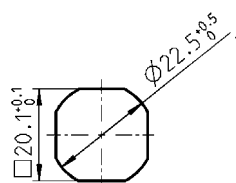
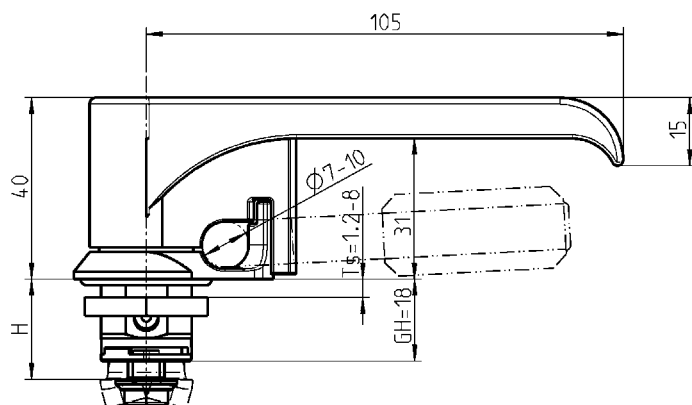
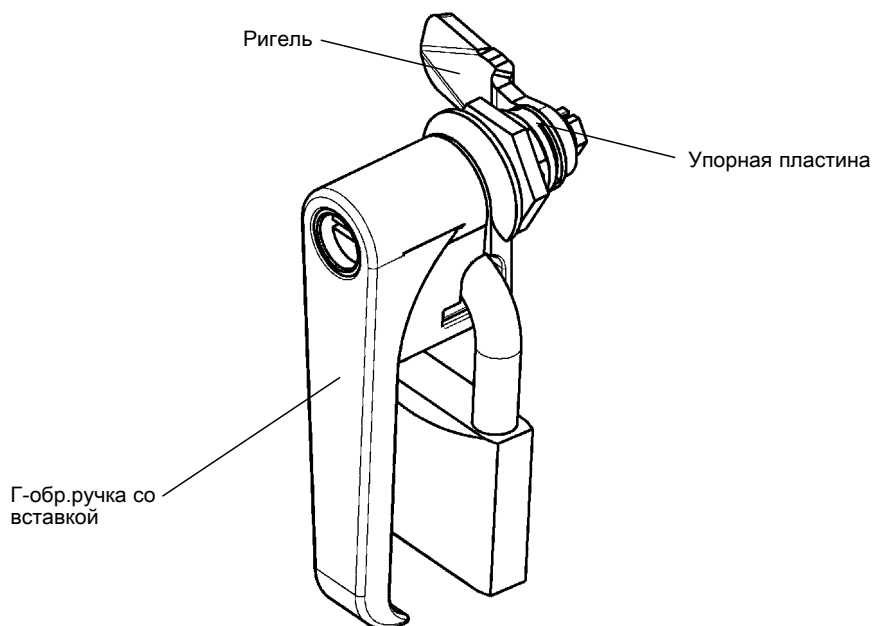
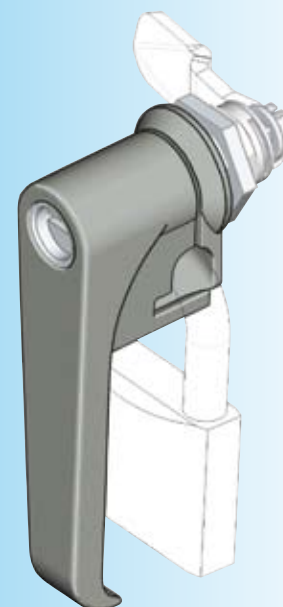
Beschlagteile



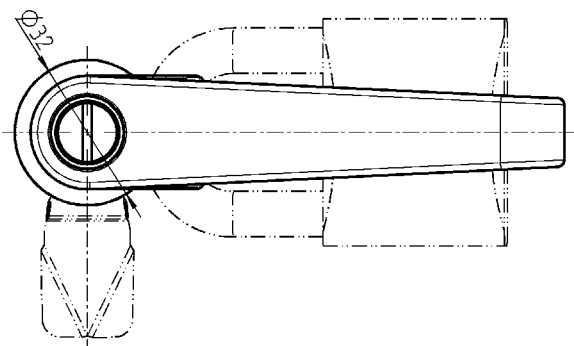
RL

IP 65

1 Замки
поворотные



Монтажное отверстие



Поворотная вставка с
подпружиненным возвратом
(двухручный поворот)

Внимание:
Г-образная ручка блокируется
навесным замком.

Другие части см. на стр.
– Ригель без шипа 1С-120
– Принадлежности 1С-360
1С-380

Другие вставки
(смотри стр. 1В-620)

по заказу!

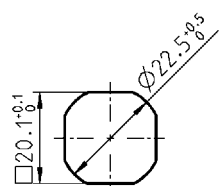
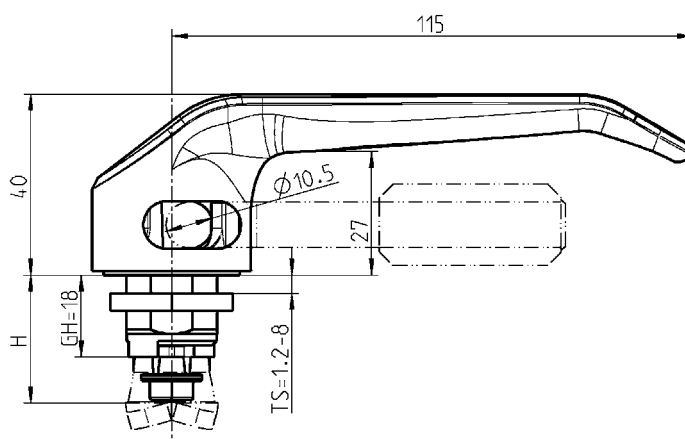
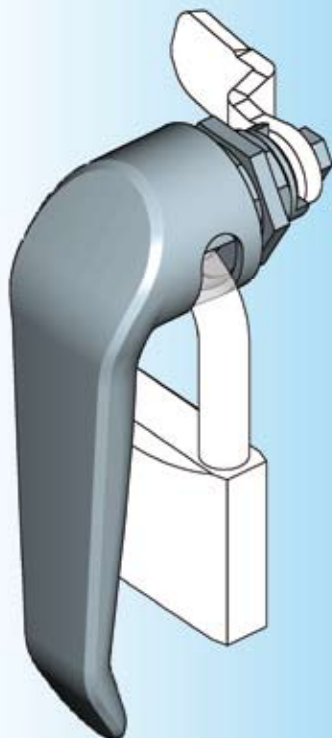
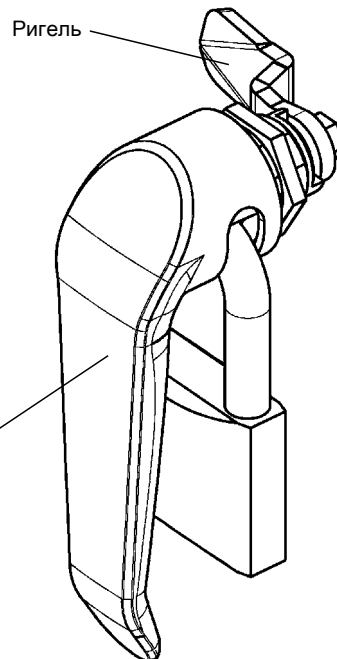
Г-образная ручка, корпус из цинка ЛПД с черным напылением, упорная пластина из цинка ЛПД применима справа и слева, винт и гайка из оцинк. стали, с уплотнением

со вставкой со шлицем 2x4, из хромированного цинка ЛПД 1000-U770

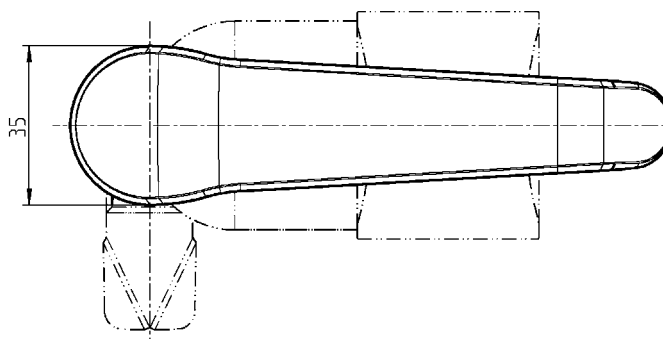
без вставки 1000-U771

**RL****IP 65****INOX**
AISI
3..

STAINLESS STEEL



Монтажное отверстие



Внимание:
При повешенном замке Г-образная ручка заблокирована.

Другие детали см. на стр. 1С-120
– Ригель с шипом

Г-образная ручка материал по выбору,
болт и гайка из оцинкованной стали или нержавеющей стали; с уплотнением

Цинк ЛПД с черным напылением

1000-U860-01AA

Цинк ЛПД, хромированный

1000-U860-011A

AISI 316

1000-U860

Поворотные замки с ручкой под навесной замок

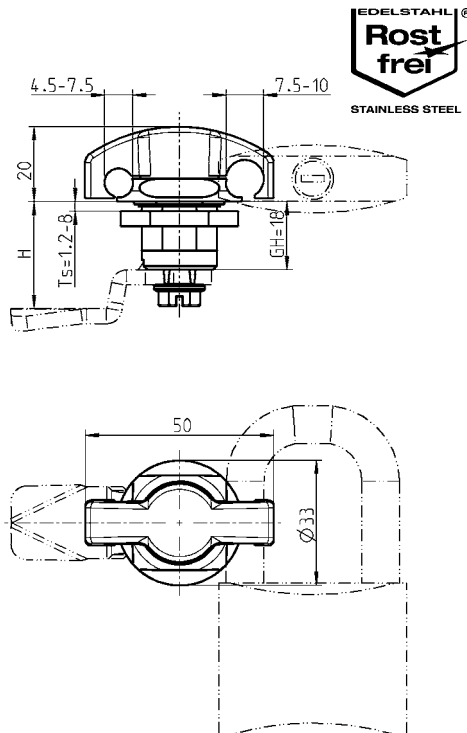
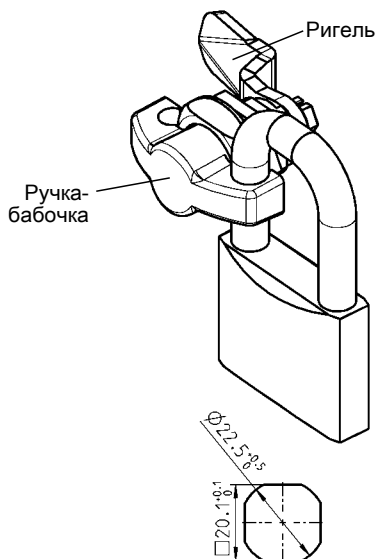
АССОРТИМЕНТ 1000

EMKA

Инфо

Beschlagteile

1 Замки поворотные



Монтажное отверстие

Ручка-бабочка и корпус из цинка ЛПД с черным напылением, гайка и болт из оцинкованной стали, с уплотнением

1000-U429-01

Поворотный замок с ручкой-бабочкой AISI 316, с уплотнением

1000-U429-01PH



IP 65

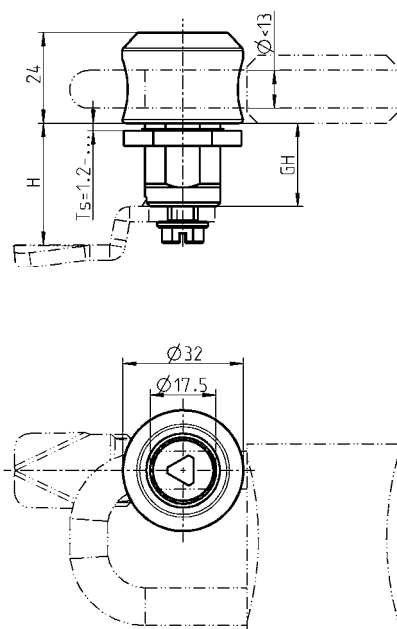
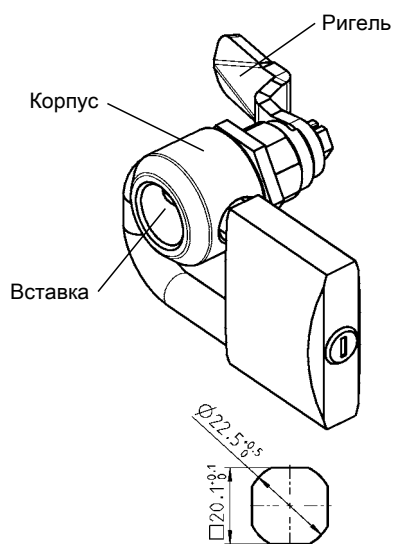
Внимание:

При повешенном замке с дужкой определенного диаметра ручку-бабочку повернуть нельзя.

Для дужки от Ø 4,5 до 10

Другие детали см. на стр.

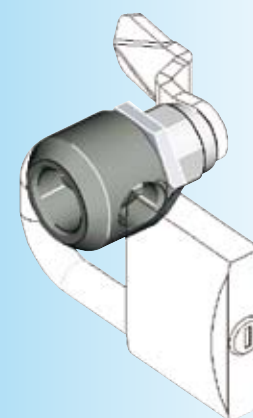
- Ригель с шипом 1C-120
- Принадлежности до 1C-180
- Принадлежности от 1C-340



Монтажное отверстие

Корпус из цинка ЛПД с черным напылением, гайка и заземляющая гайка из оцинкованной стали

GH	TS<	Гайка	Заземл. гайка
22	13	1000-U436	1000-U438
32	23	1000-U437	1000-U439
42	33	1000-U734	1000-U735



Для дужки ≤ Ø 13

Примечание:

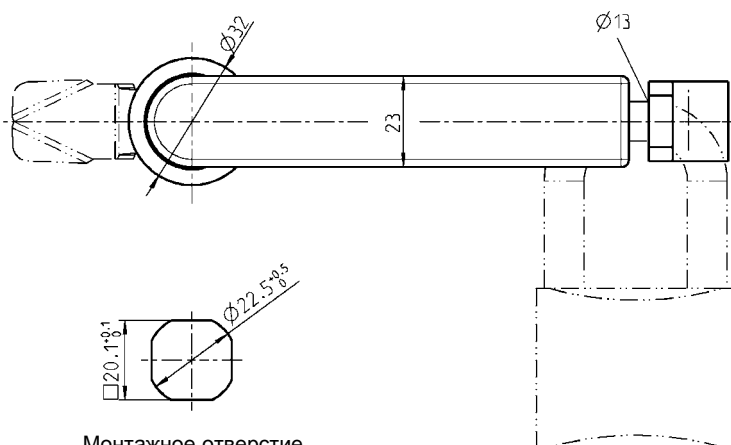
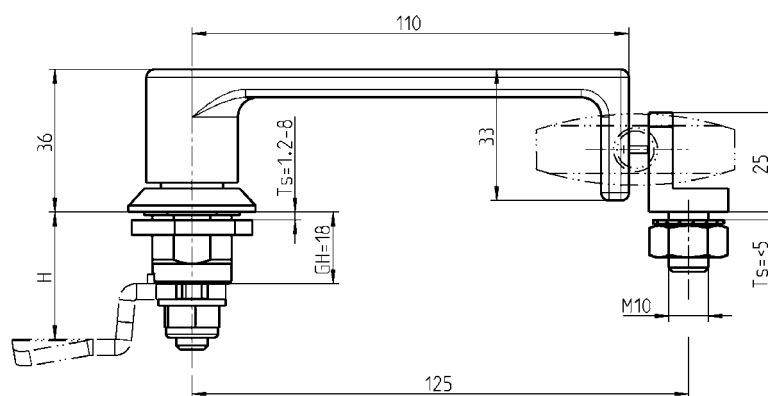
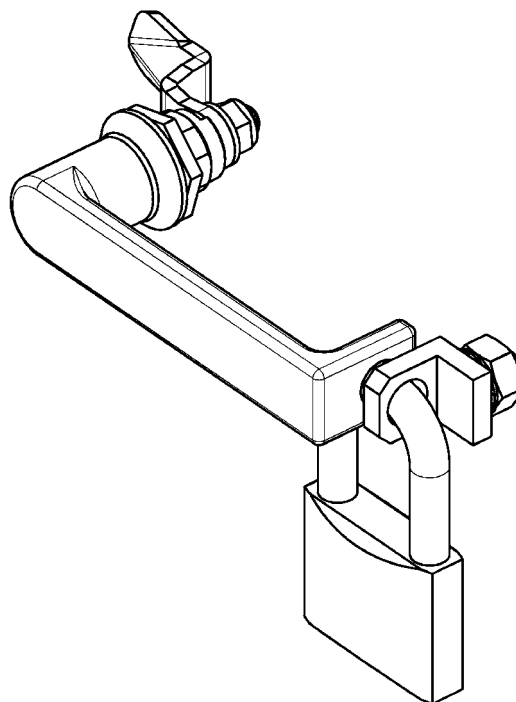
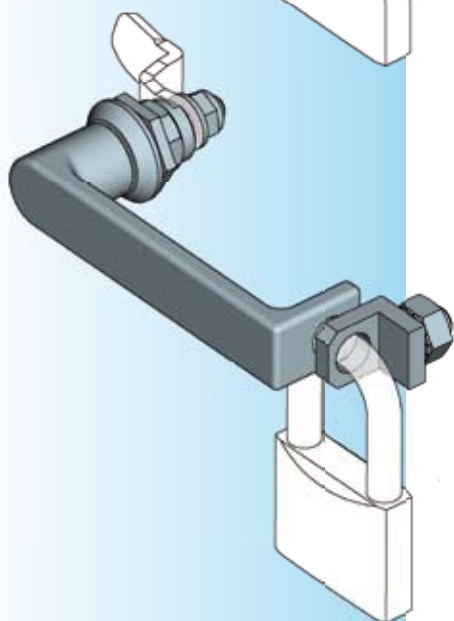
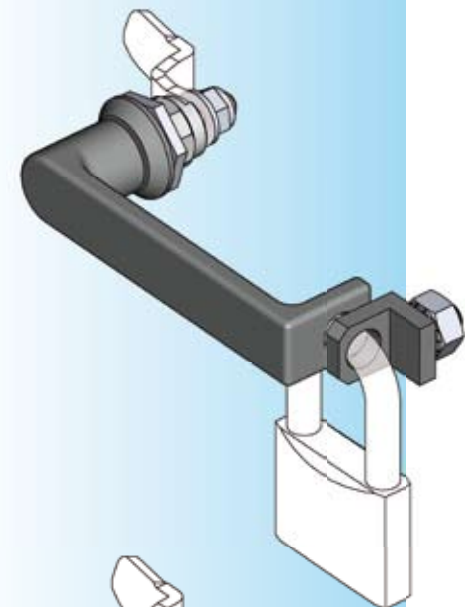
Сборка поворотных замков 1B-105

Другие части см. на стр.

- Поворотная вставка 1B-140
- IP 65 или IP 66 1B-140
- Ригель с шипом 1C-120
- Принадлежности от 1C-340
- Замочная накладка 3B-140
- Ключ 12B-120



STAINLESS STEEL



Монтажное отверстие

Другие детали см. на стр. 1C-120
– Ригель с шипом

Материал ручки, корпуса и уголка - по выбору; гайка, в.т.ч. заземляющая и шайбы из оцинкованной или нержавеющей стали; с уплотнением

тонкое стальное литье с черным напылением

1000-U857

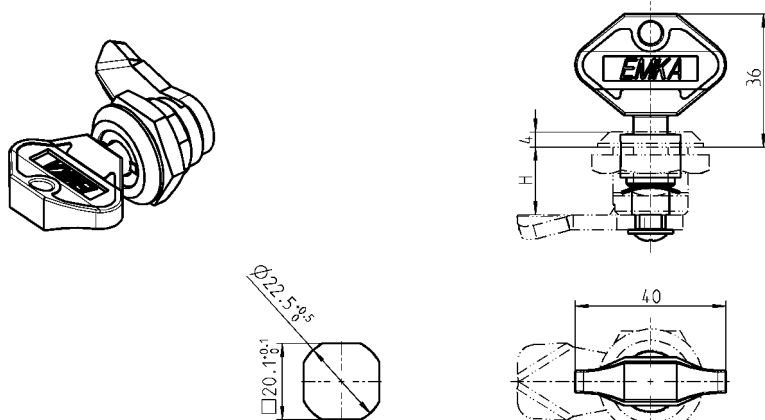
AISI 316

1000-U842

Ключ на клипсах, ручка-бабочка для вставки

АССОРТИМЕНТ 1000

Ключ на пружинных зажимах
Ключ применим как ручка



Монтажное отверстие

Зацепляясь своими пружинно-клипсовыми рычагами, ключ не выпадет из вставки. Без разборки замка ключ уже нельзя будет свободно вынуть обратно, не сломав его.

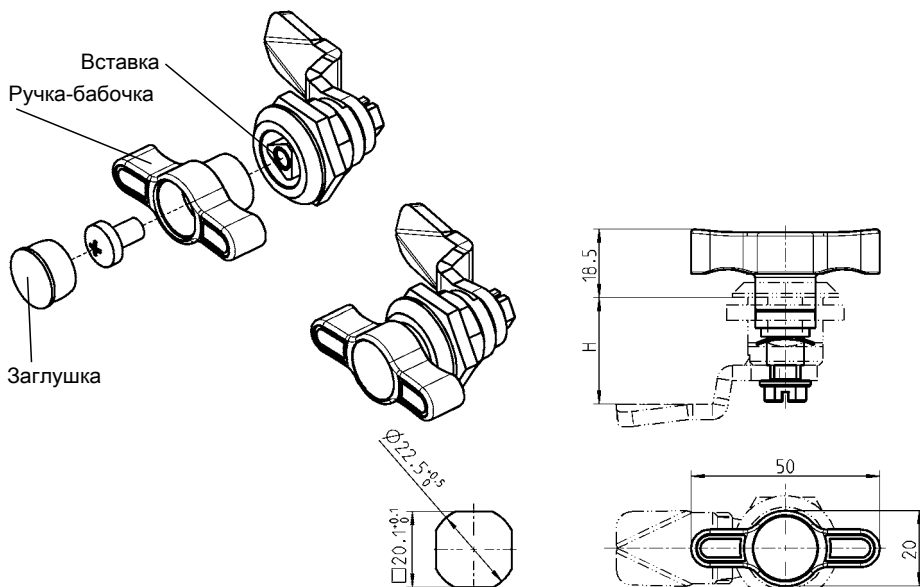
Поворотная вставка из черного полиамида;
пружинная шайба и болт-саморез из оцинкованной стали

Двойная бородка 3	1000-U745	Двойная бородка 5	1000-U744
-------------------	-----------	-------------------	-----------

Ключ из черного полиамида

Ключ ДБ 3	1004-34-01	Ключ ДБ 5	1004-33-01
-----------	------------	-----------	------------

Ручка-бабочка для вставки



Монтажное отверстие

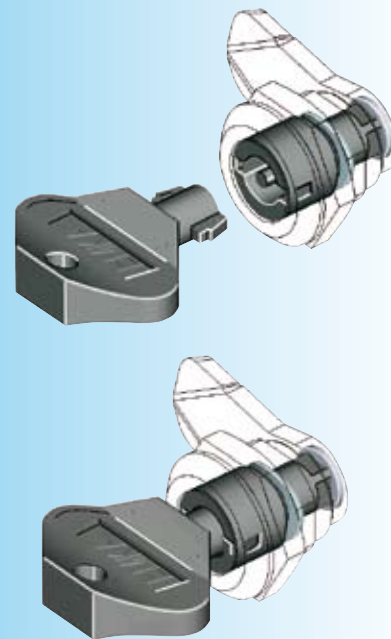
Ручка-бабочка из черного полиамида PA-GF; черная заглушка из ПЭ; крепежный материал из оцинкованной стали

для 4-гранника 8	1000-U764	для 3-гранника 10	1000-U762
------------------	-----------	-------------------	-----------

Поворотная вставка с внутренней резьбой М6, из цинка ЛПД

Четырехгранник 8	1000-U765	Трехгранник 10	1000-U763
------------------	-----------	----------------	-----------

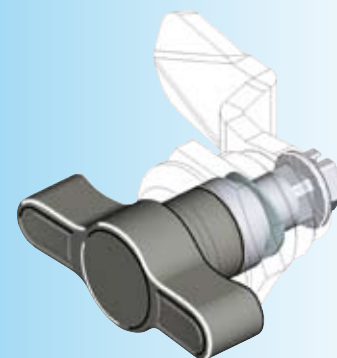
RL



Ключ используется как ручка

Другие детали см. стр.

– Корпус и ригель 1B-160



Примечание:
Сборка замка

1B-105

Другие детали см. стр.

– Корпус 1B-140
1B-160
– Ригель с шипом до 1C-120
1C-180
– Принадлежности с 1C-340

**IP 40**

Свойства:
очень удобная сборка и
установка!

Простой монтаж за счет
вытчных пластиковых деталей.

**Внимание:**

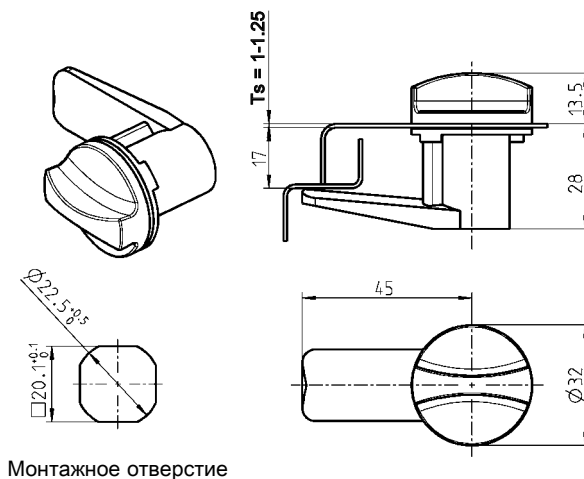
GN уменьшается с 18 до 15 мм

Примечание:

Сборка замка 1B-105

Другие части см. на стр.

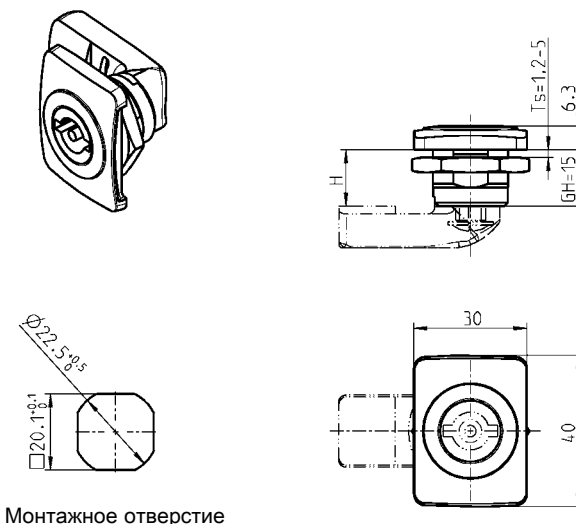
– Вставка 1B-140
– Ригель с шипом 1C-120
(GN = 18)
Внимание: высота H
уменьшается на 3 мм
– Ключ 12B-120

Поворотный замок на клипсах

Монтажное отверстие

Замок с клипсой из полиамида GF предусмотрен для правой и левой стороны

черное напыление	1000-U349
серый RAL 7032	1000-U350

Корпус поворотного замка

Монтажное отверстие

Корпус из черного полиамида PA-GF, гайка из оцинкованной стали

Правосторонняя модель	1000-U740
Левосторонняя модель	1000-U740-01
IP 65 достигается благодаря:	
плоскому уплотнению	1000-23
кольцу круглого сечения	1000-24
IP 65 достигается благодаря:	
дополнительному уплотнению	1000-U769

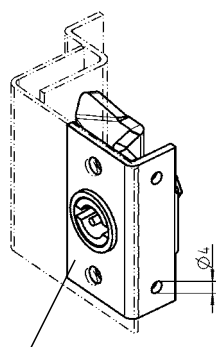
Поворотный замок приварной или привертной АССОРТИМЕНТ 1000

EMKA

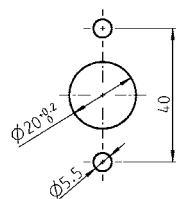
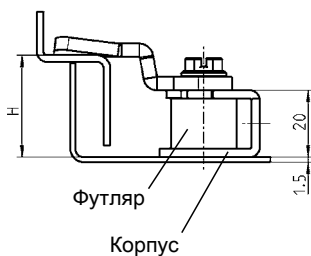
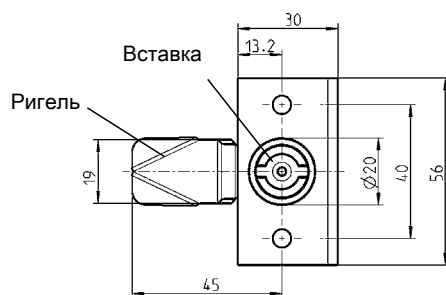
Инфо

Beschlagteile

1 Замки
поворотные



По запросу футляр
поставляется заподлицо
с корпусом



Монтажное отверстие
При сварке
сверлений $\varnothing 5,5$
не нужно



Ригель из оцинк.
стали, высота Н

6	1000-112
8	1000-22
10	1000-113
12	1000-21
15	1000-20
16	1000-19
18	1000-18
20	1000-17
22	1000-16
24	1000-15
26	1000-14
27	1000-27
28	1000-50
30	1000-13
32	1000-28
34	1000-26
36	1000-12
37	1000-11
38	1000-51
40	1000-52
42	1000-25
44	1000-53
46	1000-54
49	1000-55
52	1000-56

Корпус из стали и футляром из цинка ЛПД

Правосторонняя модель, как на рисунке	1057-U1
Левосторонняя модель	1057-U2

По заказу может быть поставлен оцинкованный корпус

Другие части см. на стр.

– Вставка 1B-140
– Ключ 12B-120

Гигиеничный поворотный замок из нержавеющей стали

АССОРТИМЕНТ 1000

EMKA

И-нфо

Beschlagteile

1 Замок поворотные



RL

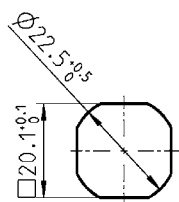
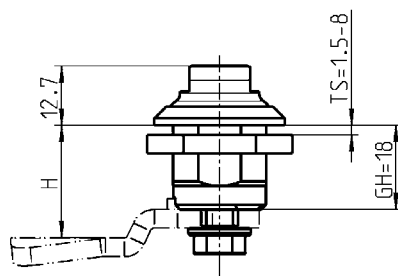
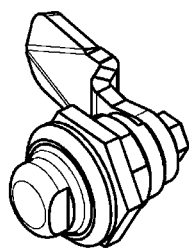
IP 69K



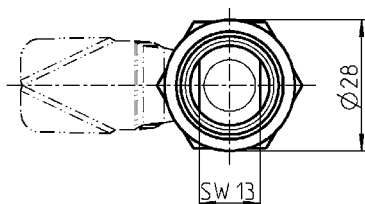
DIN EN 1672-2

DIN EN ISO 14159

INOX
AISI
3..



Монтажное отверстие



Примечание:
Гигиеничные поворотные замки выполняют предписание гигиены по DIN EN 1672-2 и DIN EN 14159

Материал Прижимной замок замка по выбору, с уплотнением

AISI 316L	1000-U838
AISI 303	1000-U838-PF
Ключ из цинка ЛПД, без отделки	
	1004-53

Другие части см. на стр.
– Ригель с шипом 1С-120

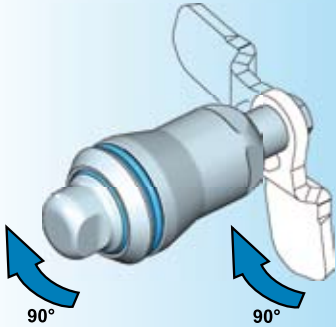


Гигиеничные поворотные замки выполняют предписание гигиены по DIN EN 1672-2 и DIN EN 14159

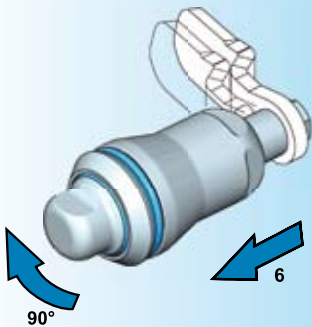
Наименование выполняет класс защиты IP69K полностью, не только по стойкости к наружным воздействиям, но и внутри оборудования.

Устойчив к тряске и вибрациям

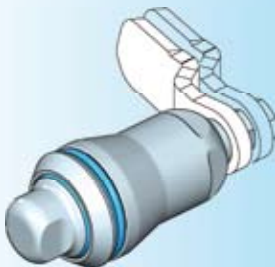
Данный замок имеет виброустойчивую конструкцию. Всё же в зависимости от места и условий применения требуются дополнительные испытания и, возможно, дополнительные операции по крепежу.



Открытое положение
При повороте вставки на 90° одновременно поворачивается ригель.



Закрытое положение
При следующем повороте на 90° ригель смещается на 6 мм по оси.

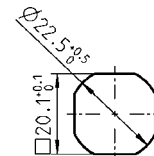
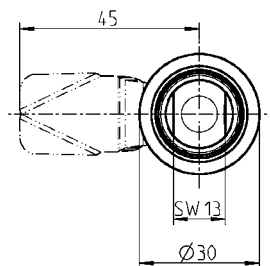
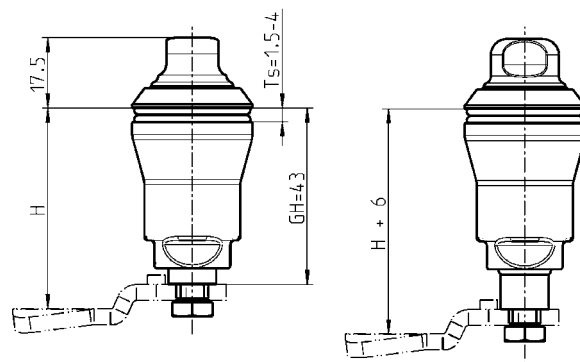
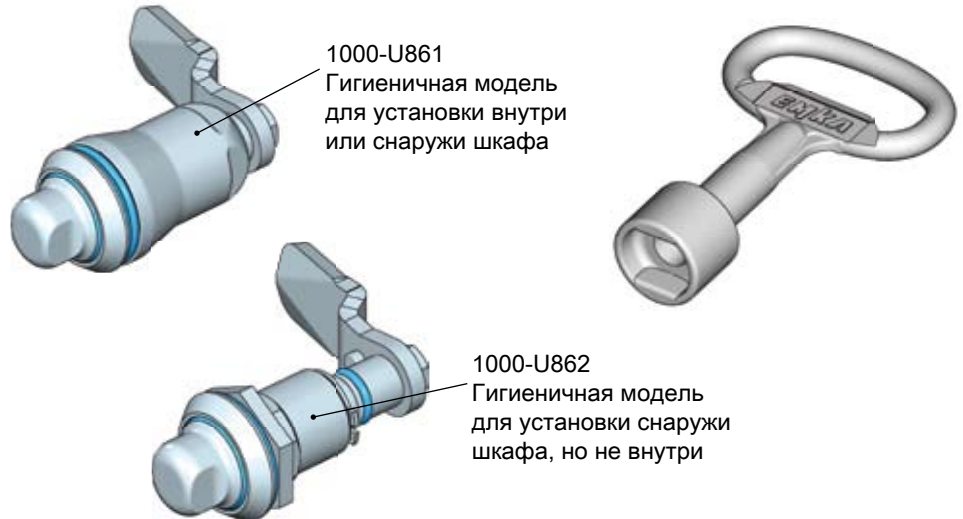


Зажатое положение

Открывание:
Проделать операции в обратном порядке и направлении

Другие составные см. на стр.
– Ригель с шипом
или без

1С-120



Монтажное отверстие

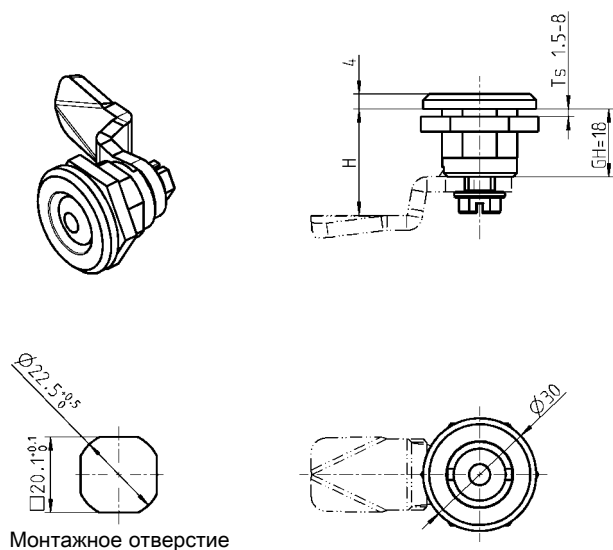
Гигиеничный компрессионный замок AISI 316L; с пружиной и уплотнением

Гигиеничная модель для установки снаружи или внутри шкафа	по запросу
Гигиеничная модель для установки только снаружи шкафа, не внутри	1000-U862
Ключ из цинка ЛПД, без отделки	1004-53

Замки поворотные

АССОРТИМЕНТ 1000

Поворотные замки для шведских предприятий энергетики, согласно стандарту EBR



Корпус с поворотной вставкой из хромированного цинка ЛПД, болт и гайка из оцинкованной стали

1000-U768

IP 65 достигается благодаря:

плоскому уплотнению

1000-23

кольцу круглого сечения

1000-24

IP 66 достигается благодаря:

набору уплотнений

1000-U769

По желанию производится сборка:

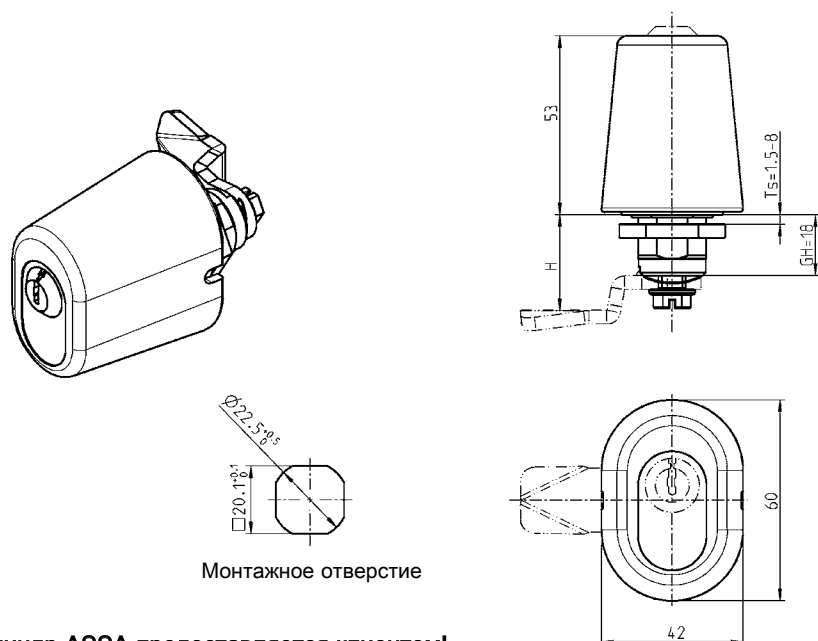
без кольца

1000-990

с кольцом круг. сечения

1000-991

Замок с ручкой-бабочкой для цилиндра ASSA



Цилиндр ASSA предоставляется клиентом!

Ручка из черного полиамида, корпус из цинка ЛПД, болты и гайка из оцинкованной стали, с уплотнением

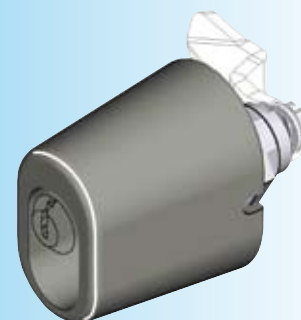
1000-U653



Другие части см. на стр.

– Ригель с шипом до 1С-120
до 1С-180

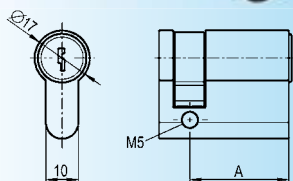
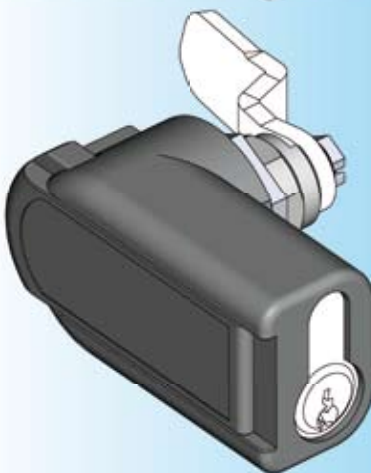
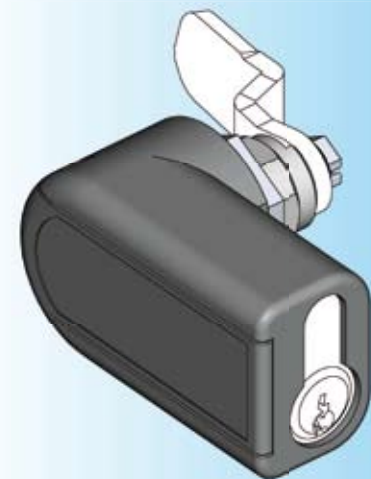
– Принадлежности от 1С-170



Другие части см. на стр.

– Ригель с шипом до 1С-120
до 1С-180

устойчив к вибрациям, с профильным полуцилиндром по 18252 (EN1303)



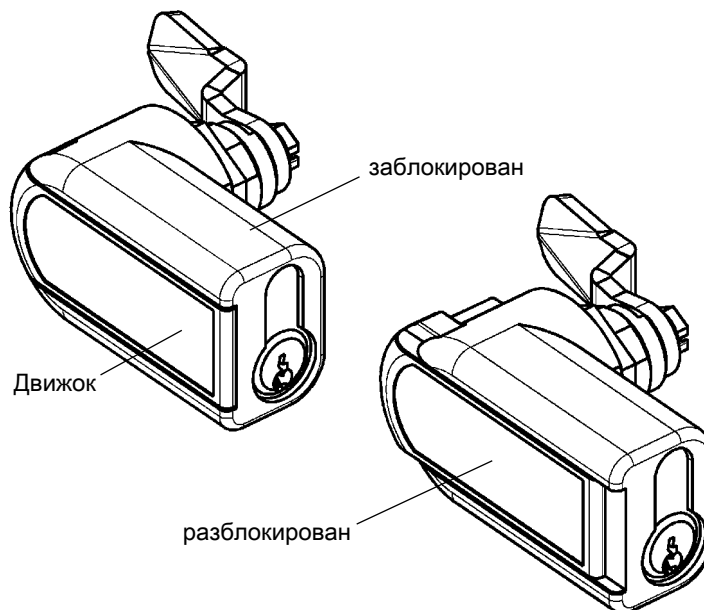
Профильный полуцилиндр по DIN 18252 (EN 1303), размер A = 30 соответствует общей длине 40

Запорный палец должен находиться между позициями закрытия „3 и 5 час.“

Другие детали см. на стр.

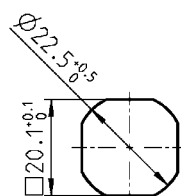
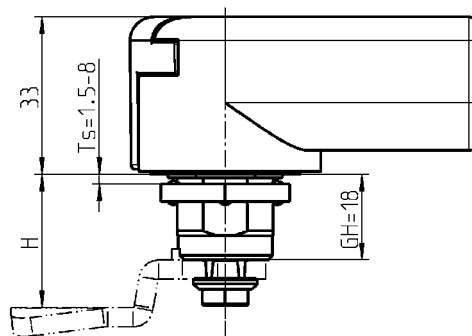
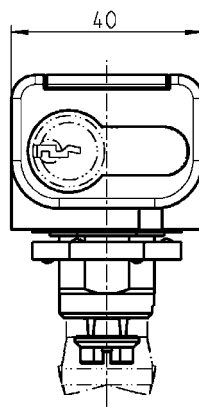
– Ригель с шипом 1С-120
– Проф. полуцилиндр 3XB-120

(Внимание: Применение профильного полуцилиндра с нажимной кнопкой и глухой пробкой не возможно)

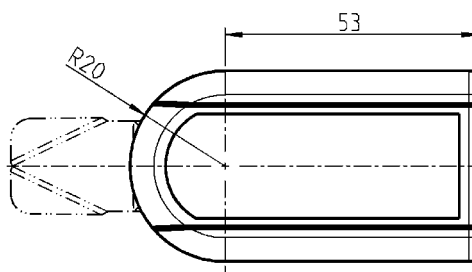


Закрытие с применением профильного полуцилиндра EMKA
Закрытие возможно без ключа.

Закрытие с применением профильного полуцилиндра DIN 18252
Закрытие возможно только с ключом.



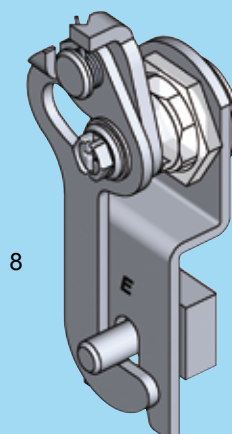
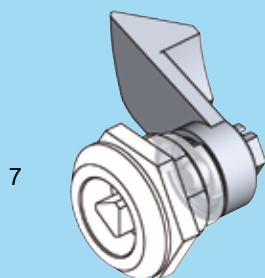
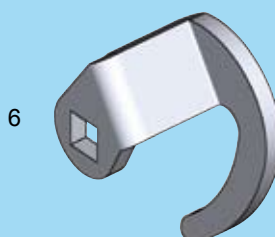
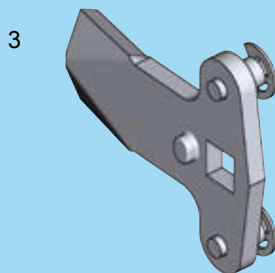
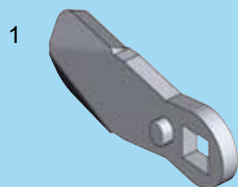
Монтажное отверстие

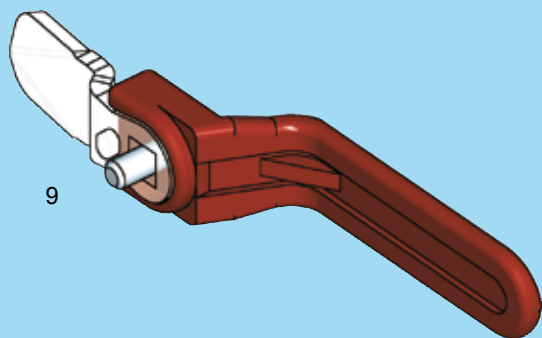


Корпус из цинка ЛПД, ручка из черного полиамида PA-GF, заземляющая гайка и болты из оцинкованной стали, с пружиной и уплотнением

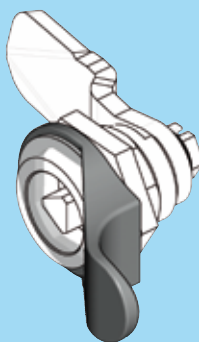
1000-U837

Принадлежности для замков большой типоразмер Ассортимент 1000

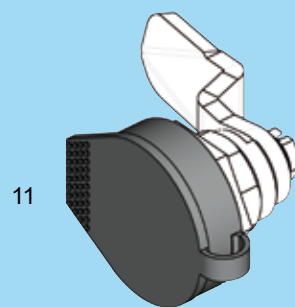




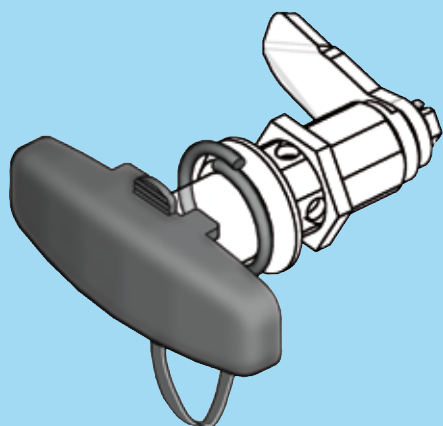
9



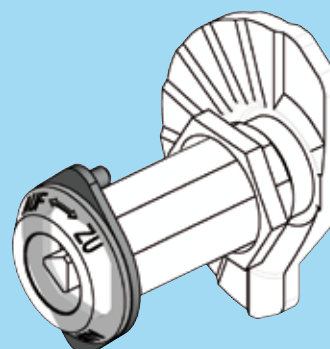
10



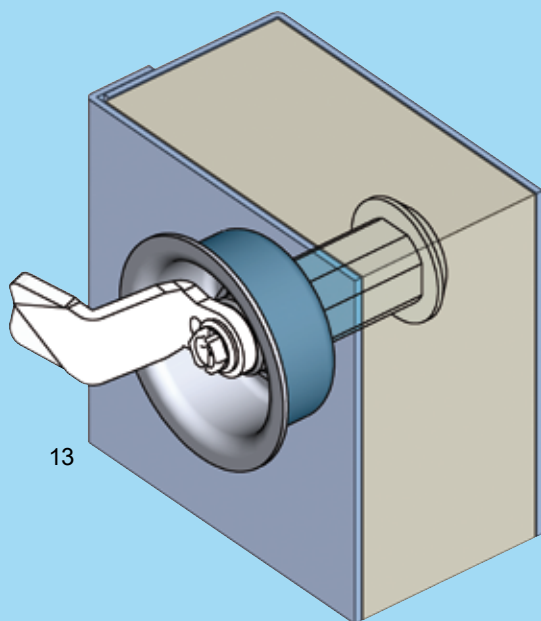
11



11



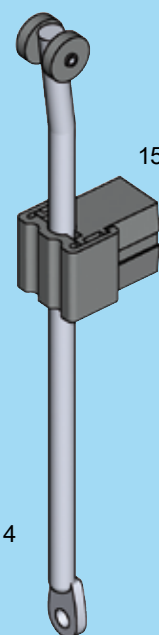
12



13



14



15

14

- | | |
|--|----------------|
| 1 Ригель с шипом / без | 1C-120, 1C-137 |
| 2 Крепление тяги для ригеля из стали или нержавеющей | 1C-120 |
| 3 Ригель с креплением тяги | 1C-120 |
| 4 Тяговой привод | 1C-120 |
| 5 Накладка со скосами | 1C-170 |
| 6 Ригель с крючком | 1C-160 |
| 7 Фалевая защелка | 1C-180 |
| 8 Затвор с рычажным крючком | 1C-180 |
| 9 Внутренняя ручка для ригеля | 1C-170 |
| 10 Открывающая ручка | 1C-320 |
| 11 Пылезащитная крышка | 1C-320, 1C-340 |
| 12 Защита от скручивания | 1C-360 |
| 13 Емкость („мульда“) для замка | 1C-380 |
| 14 Присоед. тяга | 1C-620 |
| 15 Направляющие для тяг | 1C-630, 1C-640 |



1C-100

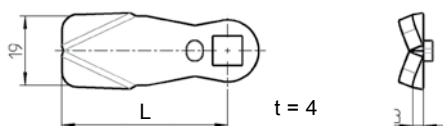
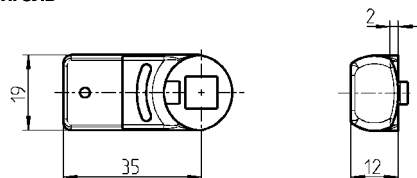
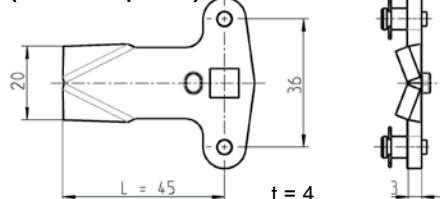
Ригель с шипом

Ригель без шипа

АССОРТИМЕНТ 1000

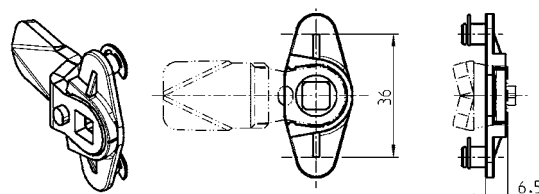


Ригель с шипом

Ригель без шипа - по
запросу.
Вариант 1
Ригель

Вариант 2
Ригель

***Вариант 3**
Ригель с ушками для тяг
(лопастной ригель)


*Вариант 4

Тяговой привод для ригеля из простой или нерж. стали

Тяга из цинка ЛПД, стопорная шайба
из оцинкованной стали

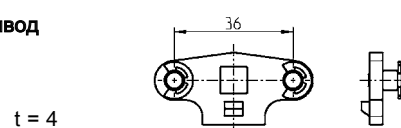
1000-U776

Тяга из AISI 316, стопорная шайба
из нержавеющей стали

1000-U776-PH

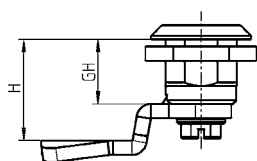
*Вариант 5

Тяговой привод



Тяговой привод из оцинк.стали

1000-U167



Отрицательный изгиб



Прямое исполнение



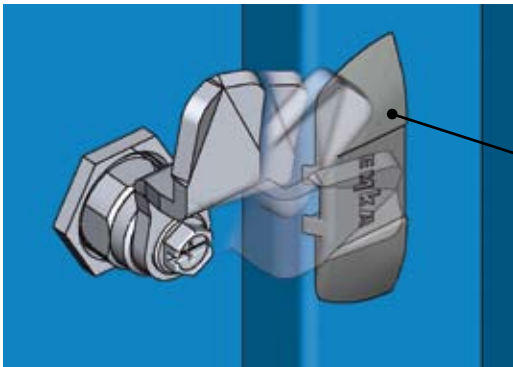
Положительный изгиб

Ригель с шипом, материал по выбору

Размеры Н для GH =

Размеры Н для GH =														Вариант 1	
18	22	28	30	31	32	36	39	40	42	43	45	50	60	L = 45	оцинк.сталь
4	8	14	16	17	18	22	25	26	28	29	31	36	46		1000-112
6	10	16	18	19	20	24	27	28	30	31	33	38	48		1000-22
8	12	18	20	21	22	26	29	30	32	33	35	40	50		1000-113
10	14	20	22	23	24	28	31	32	34	35	37	42	52		1000-21
13	17	23	25	26	27	31	34	35	37	38	40	45	55		1000-20
14	18	24	26	27	28	32	35	36	38	39	41	46	56		1000-19
15	19	25	27	28	29	33	36	37	39	40	42	47	57		-
16	20	26	28	29	30	34	37	38	40	41	43	48	58		1000-18
18	22	28	30	31	32	36	39	40	42	43	45	50	60		1000-17
20	24	30	32	33	34	38	41	42	44	45	47	52	62		1000-16
22	26	32	34	35	36	40	43	44	46	47	49	54	64		1000-15
24	28	34	36	37	38	42	45	46	48	49	51	56	66		1000-14
25	29	35	37	38	39	43	46	47	49	50	52	57	67		1000-27
26	30	36	38	39	40	44	47	48	50	51	53	58	68		1000-50
28	32	38	40	41	42	46	49	50	52	53	55	60	70		1000-13
30	34	40	42	43	44	48	51	52	54	55	57	62	72		1000-28
32	36	42	44	45	46	50	53	54	56	57	59	64	74		1000-26
34	38	44	46	46	48	52	55	56	58	59	61	66	76		1000-12
35	39	45	47	48	49	53	56	57	59	60	62	67	77		1000-11
36	40	46	48	49	50	54	57	58	60	61	63	68	78		1000-51
38	42	48	50	51	52	56	59	60	62	63	65	70	80		1000-52
40	44	50	52	53	54	58	61	62	64	65	67	72	82		1000-25
42	46	52	54	55	56	60	63	64	66	67	69	74	84		1000-53
44	48	54	56	57	58	62	65	66	68	69	71	76	86		1000-54
45	49	55	57	58	59	63	66	67	69	70	72	77	87		1000-10
47	51	57	59	60	61	65	68	69	71	72	74	79	89		1000-55
50	54	60	62	63	64	68	71	72	74	75	78	82	92		1000-56

* При применении ригеля с тягой учитывайте перемещение присоединительных тяговых стержней по оси.



Накладка со скосами увеличивает траекторию сжатия замка на 4 мм
См. страницу каталога 1C-170



Примечание:

На этой странице каталога представлены не все поставляемые ригели. Другие варианты, например:
– Ригель без шипа
– ригели иной высоты и длины
– Ригели с „ложечкой“ в противоположном направлении
– и т.д.
поставляются по запросу.



Вариант 1		Вариант 1		Вариант 2	Вариант 3
L = 45 AISI 304	L = 45 AISI 316	L = 35 оцинк.сталь	L = 35 Полиамид GF черный ^①	Полиамид GF черный	оцинк.сталь
-	-	-	-	-	1000-U63
1000-221	1000-221-PD	-	-	-	1000-U21
-	-	-	-	-	1000-U64
1000-223	1000-223-PD	-	-	-	1000-U22
-	-	-	-	-	1000-U23
1000-225	1000-225-PD	-	-	-	1000-U24
-	-	-	1000-5043-SI	-	-
-	-	-	-	-	1000-U25
1000-227	1000-227-PD	1000-5046	1000-5046-SI	1000-386-18	1000-U26
1000-228	1000-228-PD	1000-5161	-	1000-386-20	1000-U27
1000-179	1000-179-PD	1000-5119	-	1000-386-22	1000-U28
1000-229	1000-229-PD	-	-	1000-386-24	1000-U29
-	-	-	-	-	1000-U30
1000-230	1000-230-PD	-	-	-	1000-U31
1000-180	1000-180-PD	1000-5164	-	1000-386-28	1000-U32
-	-	-	-	1000-386-30	1000-U33
-	-	-	-	-	1000-U34
-	-	-	-	-	1000-U35
-	-	-	-	-	1000-U36
-	-	-	-	-	1000-U37
-	-	-	-	-	1000-U38
-	-	-	-	-	1000-U39
-	-	-	-	-	1000-U40
-	-	-	-	-	1000-U41
-	-	-	-	-	1000-U42
-	-	-	-	-	1000-U43
-	-	-	-	-	1000-U44

^① только для легких дверей и клапанов

Примечание:
При применении накладки со скосами (см. стр. каталога 1C-170) высота ригеля (H) повышается на 4 мм

При применении открывающей ручки (см. стр. каталога 1C-320) высота ригеля (H) уменьшается на 2 мм

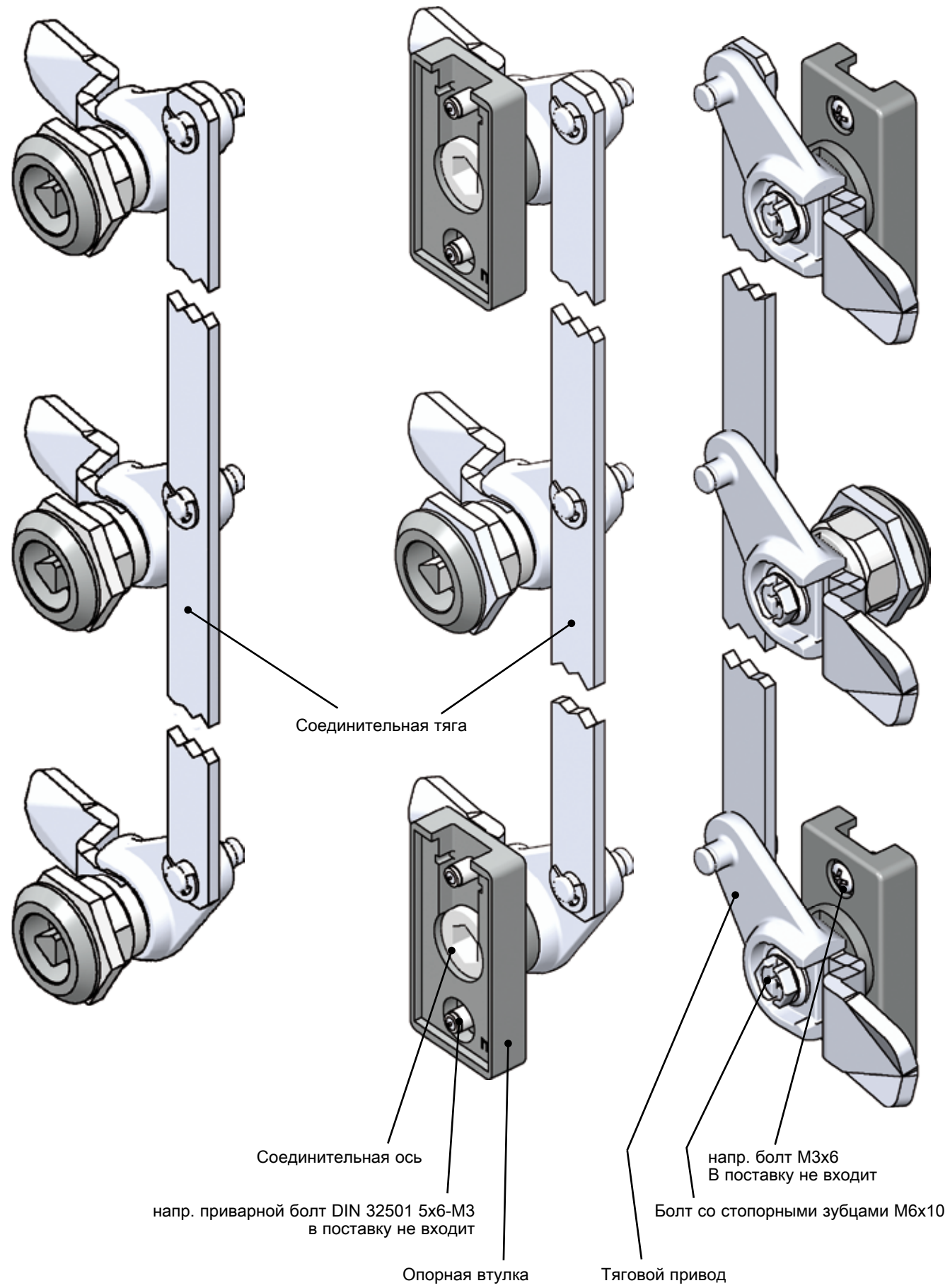
- Другие составные см. на стр.**
- Накладка со скосами 1C-170
 - Присоед. тяга 1C-620
 - Замки поворотные 1B-120
1B-140
для быстрой установки 1B-180
1B-220
1B-230
1B-320
до 1B-335
1B-360
до 1B-760
1B-835
до 1B-860
 - Внутренняя ручка 1C-170
 - Поворотно-откидная ручка 1152 с зажимом 3C-540
 - Откидная ручка 3N-120
 - Рычажный затвор 10A-620
10A-640

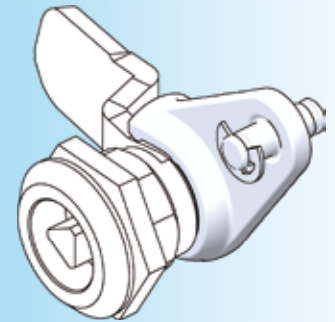
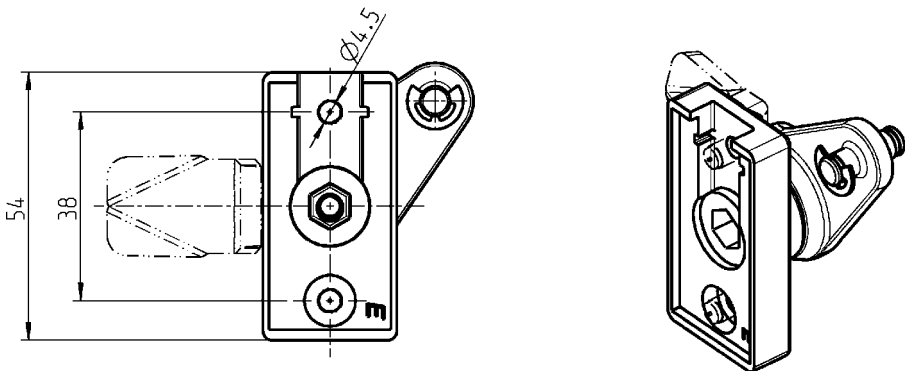
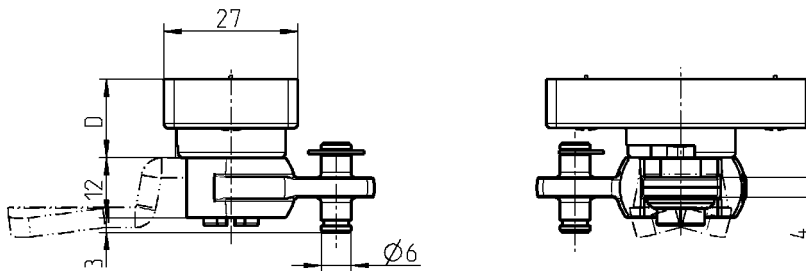
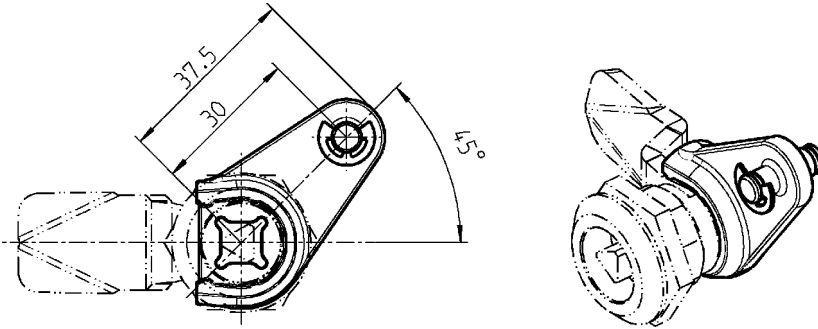
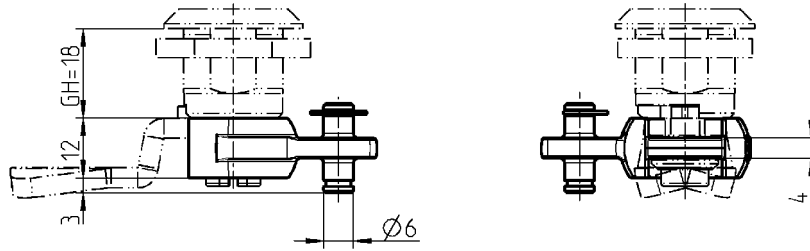
Привод тяг для многопозиционного запираения

АССОРТИМЕНТ 1000

Пример с тремя поворотными замками

Пример с одним замком и двумя опорными втулками





Привод тяг отлит из цинка под давлением; стопорная шайба из оцинк. стали

1000-U874

Опорная втулка из черного стеклонаполненного полиамида

для ширины двери Ts	Размер D	с упором слева	с упором справа
1,5	16,5	1125-83-015	1125-84-015
2,0	16,0	1125-83-020	1125-84-020

Соединительная ось из цинка ЛПД

1000-556-КА

Болт со стопорными зубцами М6х10 для соединительной оси - из оцинк. стали

1000-277-01JB

Соединительная ось из оцинк. стали

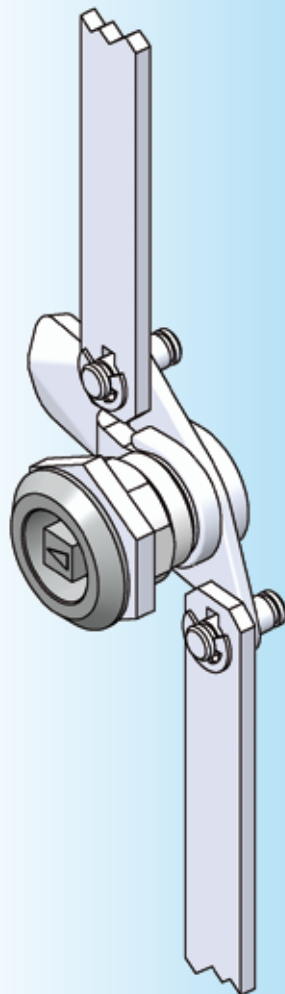
Длина, количество сверлений и расстояния - по желанию клиента по запросу

Примечание:

При применении привода тяг для запирания в нескольких точках глубина закручивания болта уменьшается на 4 мм.

Другие составные см. на стр.

- Ригель (вариант 1) 1С-120
- Замки поворотные 1В-120
- (только для GH = 18) 1В-140
- 1В-330
- 1В-332
- (только в 1 точке) 1В-520
- (только в 1 точке) 1В-540
- (только в 1 точке) 1В-560
- (только в 1 точке) 1В-580
- (внизу) 1В-720
- (только с опор. втулкой) 1В-820
- (внизу только 1 точка) 1В-840
- (только 1) 1В-850
- (внизу) 1В-860

**Внимание:**

Можно применять только ригели с шипом из стали и нерж. стали.

Примечание:

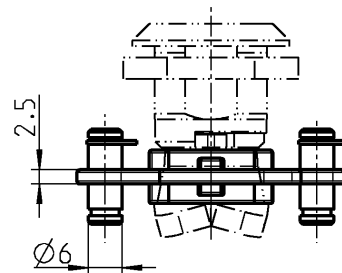
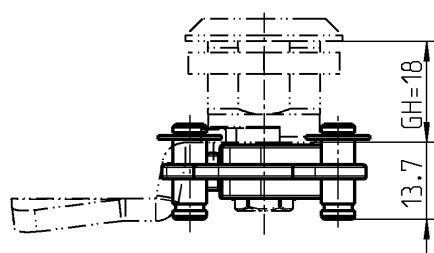
При применении тягового механизма для ригеля глубина завинчивания болта снижается на 2,5 мм

Другие составные см. на стр.

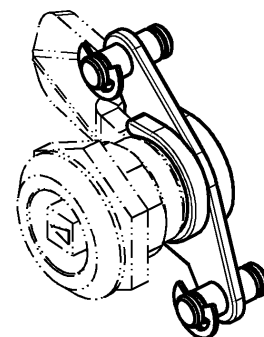
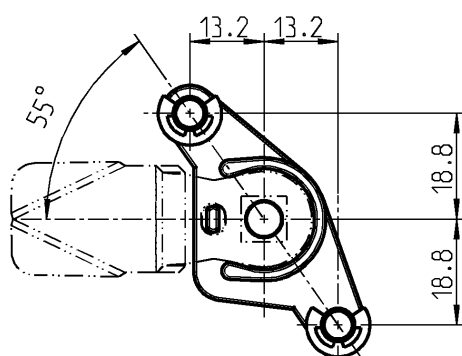
- Ригель (вариант 1) 1C-120
- Накладка со скосами 1C-170
- Замки поворотные 1B-120
- 1B-140
- 1B-320
- 1B-335
- 1B-360
- 1B-520
- до 1B-690
- (внизу) 1B-720
- 1B-820
- 1B-840
- 1B-850
- 1B-860
- Присоед. тяга 3ZB-420

Внимание: длина тягового рычага уменьшается на 5,8 мм, т.к. длина хода равна 32 мм

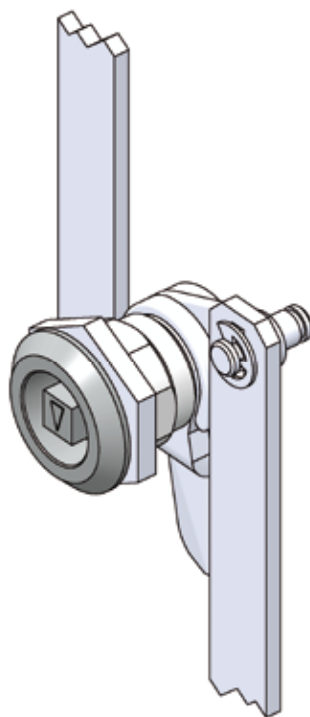
Можно применять только ригели с шипом из стали или нерж. стали



Длина хода 32 мм



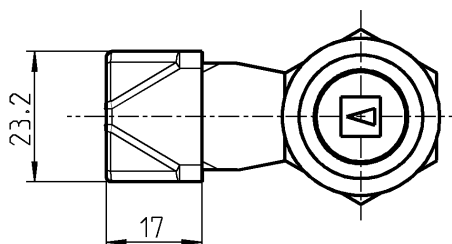
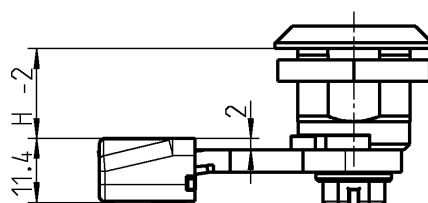
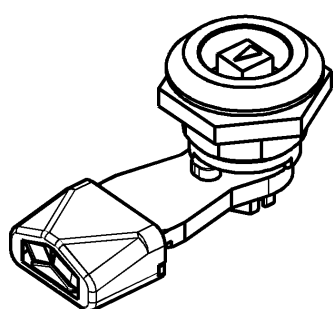
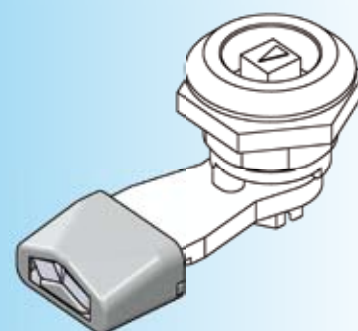
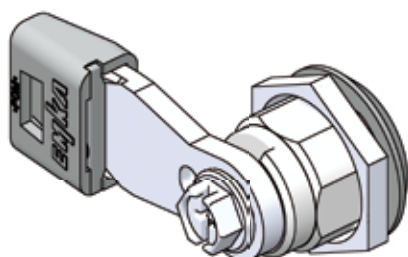
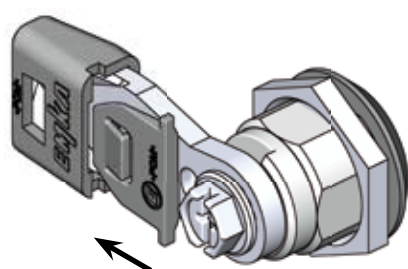
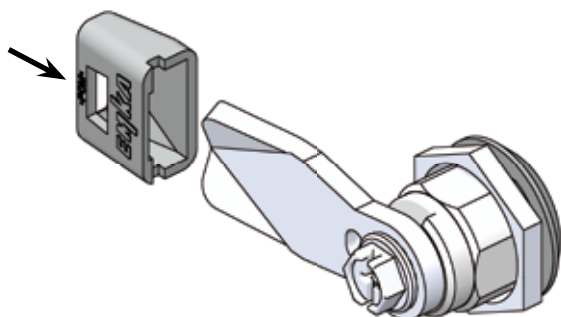
Привод тяг в позиции открывания



Привод тяг отлит из цинка под давлением; стопорная шайба из оцинк. стали

1150-U63

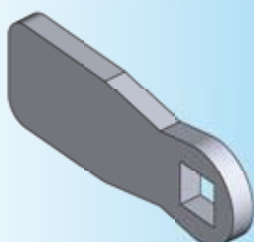
Применимы только ригели из стали и нержавеющей стали



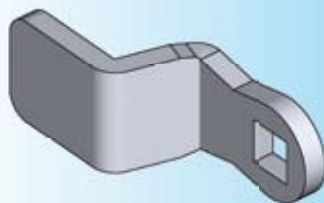
Внимание:
 Применимы только ригели из стали и нержавеющей стали

Примечание:
 При применении ползунка для ригеля высота (H) снижается на 2 мм

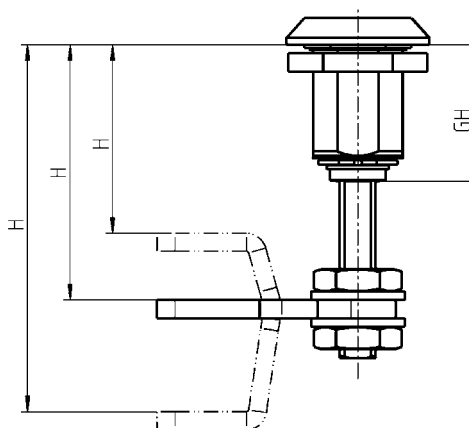
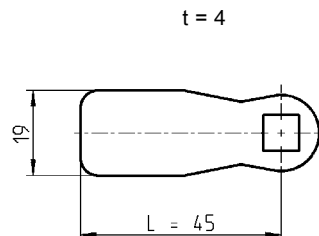
Другие составные см. на стр.
 – Ригель (вариант 1) 1С-120



прямой ригель



ригель с изгибом



Примечание:
изгиб ригеля может быть в любую сторону

Другие составные см. на стр.

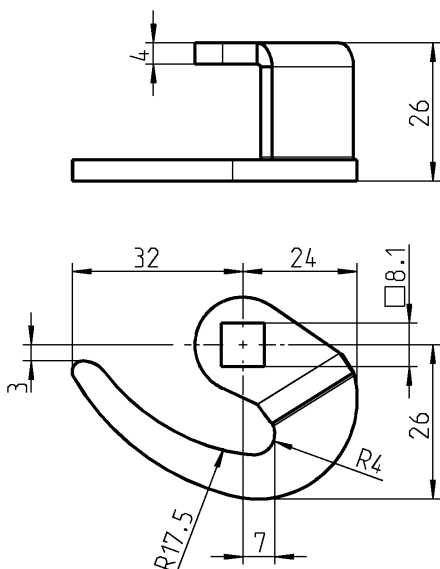
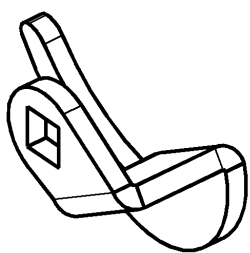
- Компрессионный замок со вставкой 1B-222
- Компрессионный замок с ручкой 1B-232
- Откидная ручка с зажимной функцией 12A-135

Ригель из оцинк.стали

для GH = 31	H	GH = 31
прямой	38 - 58	1000-476
изгиб +/- 14 мм	24 - 44 ; 52 - 72	1000-478
изгиб +/- 26 мм	12 - 32 ; 64 - 84	1000-477
для GH = 45	H	GH = 45
прямой	52 - 72	1000-476
изгиб +/- 14 мм	38 - 58 ; 66 - 86	1000-478
изгиб +/- 26 мм	26 - 46 ; 78 - 98	1000-477
для GH = 64	H	GH = 64
прямой	71 - 91	1000-476
изгиб +/- 14 мм	57 - 77 ; 85 - 105	1000-478
изгиб +/- 26 мм	45 - 65 ; 97 - 117	1000-477

Ригель

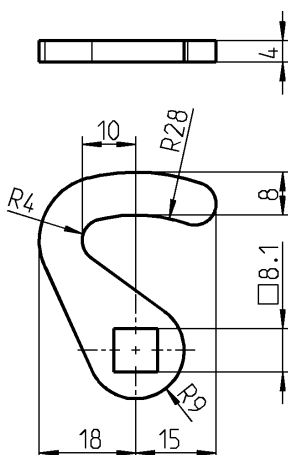
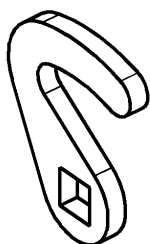
АССОРТИМЕНТ 1000



Ригель-крюк для крышки пульта, левосторонний

оцинк.сталь

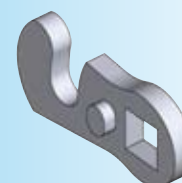
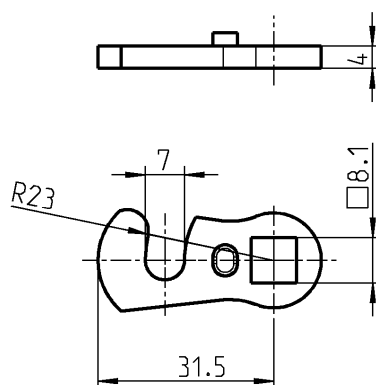
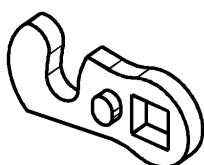
1000-91



Ригель-крюк, лево- и правосторонний

оцинк.сталь

1000-93



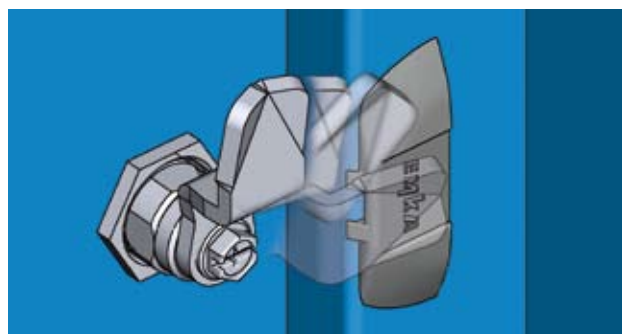
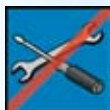
Ригель-крюк, левый упор

оцинк.сталь

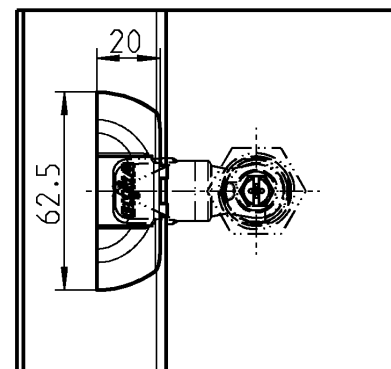
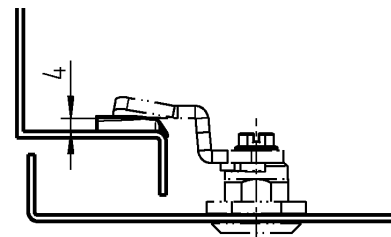
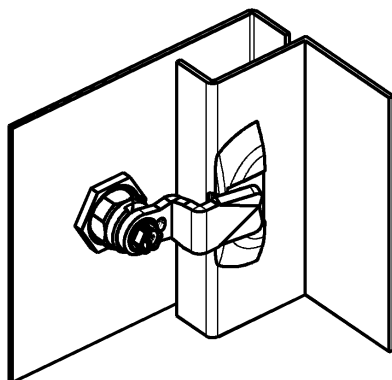
1000-61

Другие составные см. на стр.

- Замки поворотные
 - 1B-120
 - 1B-140
 - 1B-320
 - до 1B-335
 - 1B-360
 - до 1B-760
 - 1B-835
 - до 1B-860
- Откидные ручки
 - 3N-120
- Рычажный затвор
 - 10A-620
 - 10A-640



Пример установки: дверь и рама показаны изнутри

**Внимание:**

При применении накладки со скосами высота ригеля (H) (а также размер ригеля A на стр. ЗУА-820) повышается на 4 мм.

Другие составные см. на стр.

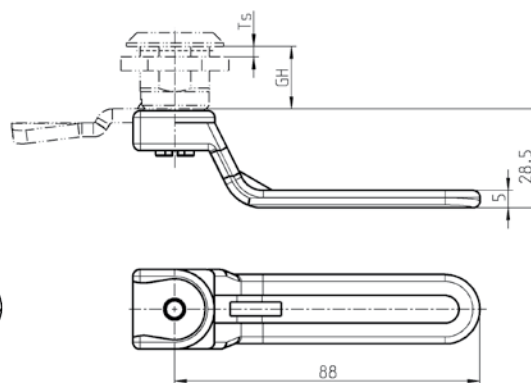
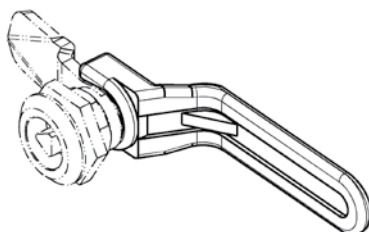
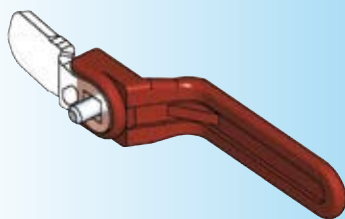
– Ригель	1C-120
	1C-130
	1C-140
	ЗУА-820
	ЗУА-840
	ЗУВ-420
	ЗУВ-440
	ЗУС-120
	ЗУС-140

Преимущества

- Накладка со скосами увеличивает ход зажатия замка на 4 мм
- хорошее позиционирование ригеля за счет небольшого углубления в накладке со скосами
- защищает раму от царапин

Самонаклеивающаяся накладка со скосами, черный полиамид

1000-U858

**Другие составные см. на стр.**

– Ригель	1C-120
	1C-130
– Замки поворотные	1B-120
	1B-140
	1B-360
от (без ключа)	1B-520
до (без ключа)	1B-580
	1B-720
	1B-835
	1B-860

Внутренняя ручка из красного полиамида, болт из оцинкованной стали (для запираемых поворотных и компрессионных замков не подходит)

GH	Толщ.дв.(Ts)1,5-	M6x	
18	8	16	1000-U681
30	20	25	1000-U682
36	26	30	1000-U683
40	30	40	1000-U684
50	40	50	1000-U685
60	50	55	1000-U686

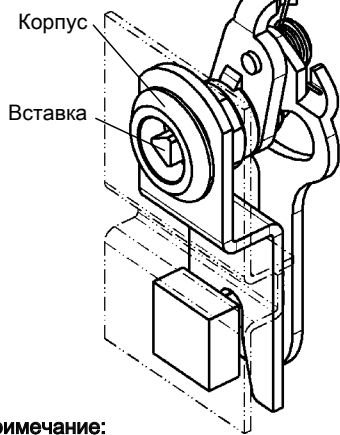
Рычажно-крюковой затвор, фалевый ригель

АССОРТИМЕНТ 1000

Рычажно-крюковой затвор, угол закрывания 90°, поворот и тяга на ригеле

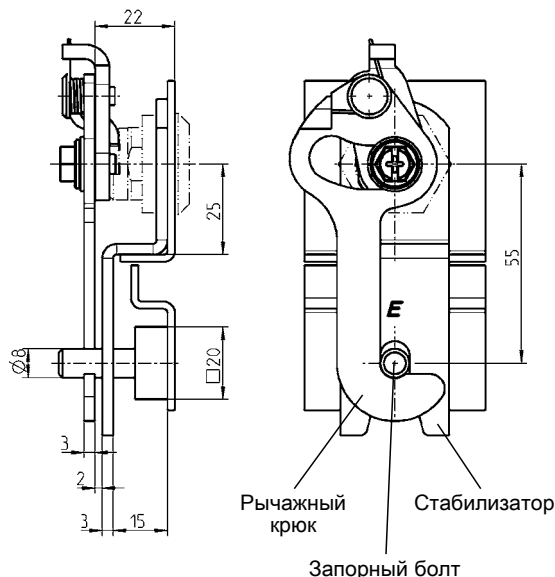
Примечание: чертёж и размеры относятся к поворотным замкам с GH = 18!

Замок с рычажным крюком 5 мм

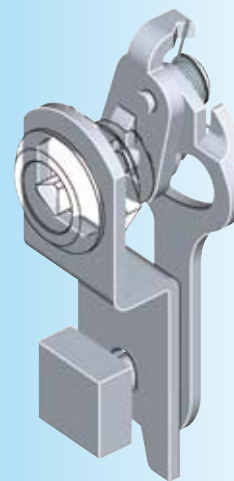


Примечание:

При применении поворотных замков с высотой корпуса (GH) больше 18 проверяйте длину болта!



1 Замки поворотные



Другие составные см. на стр.

– Замки поворотные

1B-120
1B-140
1B-330
до 1B-335
1B-520
до 1B-720
1B-835
до 1B-860

Рычажно-крюковой затвор из оцинкованной стали, состоящий из:

Рычажный крюк	1000-U12
Запорный болт	1000-49
Стабилизатор	1000-48



Фалевая защелка

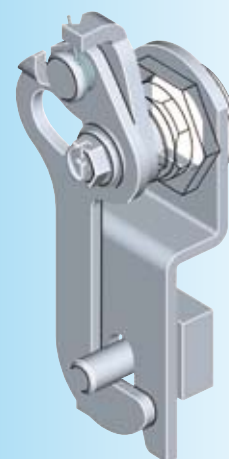
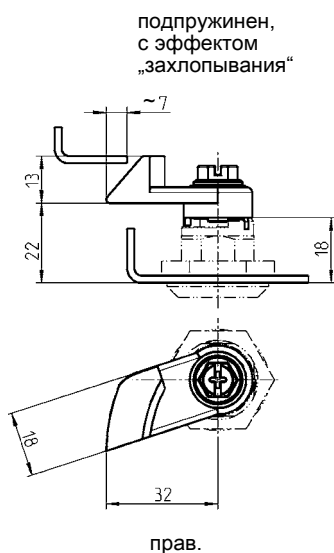
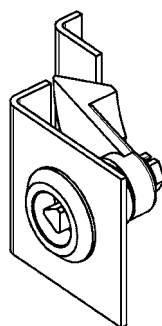
Примечание:

Фалевый ригель рассчитан на замки с высотой корпуса GH = 18! Другая высота корпуса - по запросу.

Пружинная шайба (поставляется в комплекте со вставкой) должна быть заменена прилагаемым распорным кольцом.

При следующих фалевых ригелях достижение классов защиты от IP 54 до IP 69K невозможно!

№ наименования:
1000-U235-N
1000-U235-NPH
1000-U236-N
1000-U236-NPH



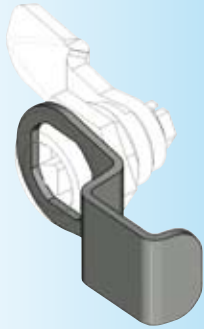
Фалевый ригель из хромированного цинка ЛГД, распорное кольцо, болт из оцинкованной стали

для прижимного замка см. на странице	прав.	лев.
1B-120, 1B-140, 1B-360, 1B-830, 1B-835, 1B-860	1000-U235-N	1000-U236-N
1B-420 до 1B-680	1000-U315-N	1000-U316-N

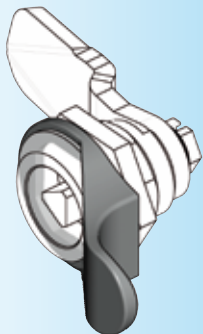
Фалевый ригель из AISI 316, распорное кольцо и болт из нержавеющей стали

1B-120, 1B-140, 1B-360, 1B-830, 1B-835, 1B-860	1000-U235-NPH	1000-U236-NPH
--	---------------	---------------



**Внимание:**

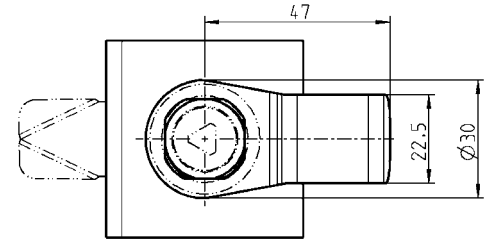
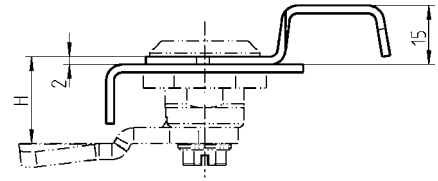
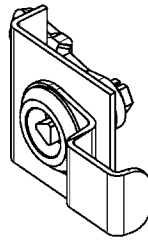
При применении открывающей ручки высота (H) снижается на 2 мм

**Внимание:**

При применении пыльника высота (H) снижается на 2 мм

Другие составные см. на стр.

– Замки поворотные
до 1B-120
до 1B-222
до 1B-235
до 1B-335
1B-360
1B-420
1B-840
1B-860

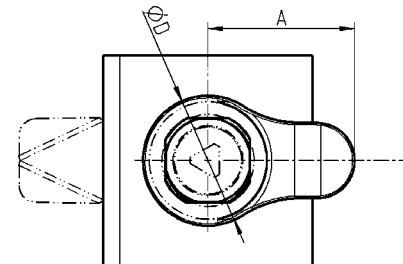
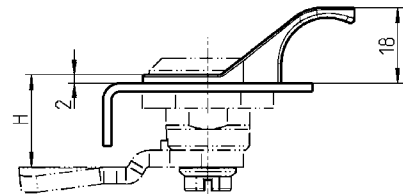
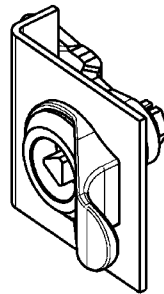
**Открывающая ручка из стали с черным напылением**

1000-359

IP 65 достигается:

Плоское уплотнение

1000-23

**Открывающая ручка из черного полиамида PA-GF**

для корпусов с внешним диаметром Ø 28 ; D = 31, A = 35

1000-358

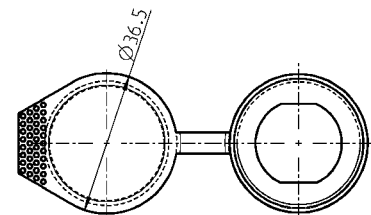
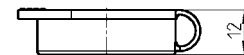
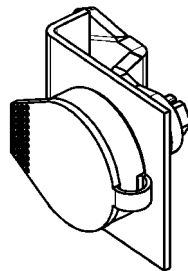
для корпусов с внеш. диаметром Ø 30 и 32 ; D = 35, A = 36

1000-358-01

IP 65 достигается:

Плоское уплотнение

1000-23

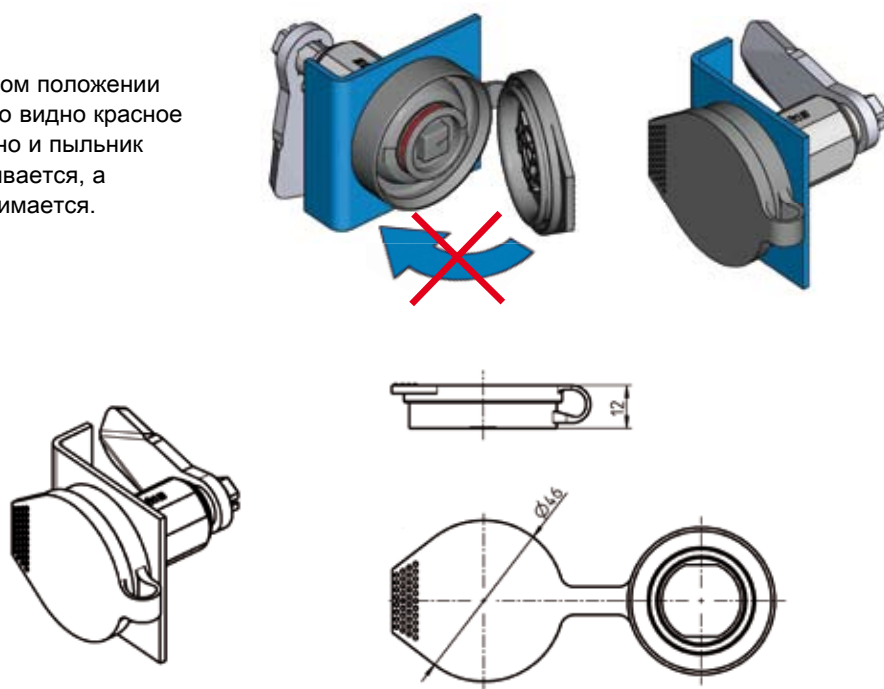
**Пылезащитная крышка из полиуретана, черная**

1000-97-01

Крышка-пыльник для скоростных поездов, крышка-пыльник для Т-образной ручки АССОРТИМЕНТ 1000

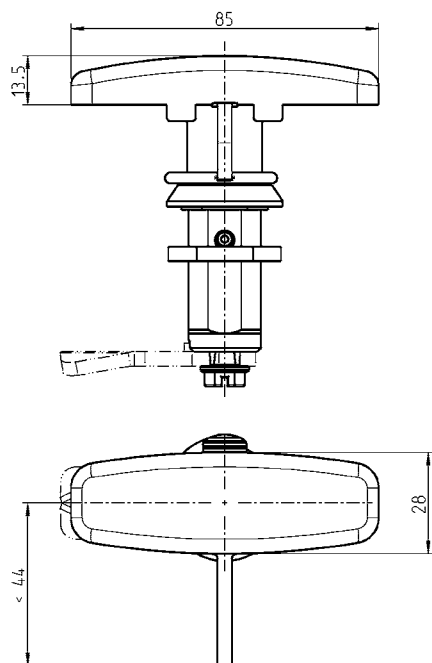
Сочетание пыльника и поворотного-зажимного замка с визуальным индикатором открывания (см. стр. каталога 1В-237) означает дополнительную надежность:

в открытом положении не только видно красное кольцо, но и пыльник не закрывается, а приподнимается.



Пыльник из термопластического эластомера, стойкий к УФ-лучам, черный

1000-97-02



Также подходит для:

- Ассортимент 1000 (см. стр. каталога 1В-560)
- Ассортимент 1102 (см. стр. каталога 2А-140)
- Ассортимент 1005 (см. стр. каталога 2В-160)
- Ассортимент 1125 (см. стр. каталога 3В-180)
- Ассортимент 1225 (см. стр. каталога 3G-180)
- Ассортимент 2100 (см. стр. каталога 3Н-220)

Крышка из черного полипропилена для Т-ручки

1000-460

© EMKA Beschlagteile GmbH & Co. KG • 2016 • www.emka.com

EMKA

И-нфо

Beschlagteile



RL

IP 65

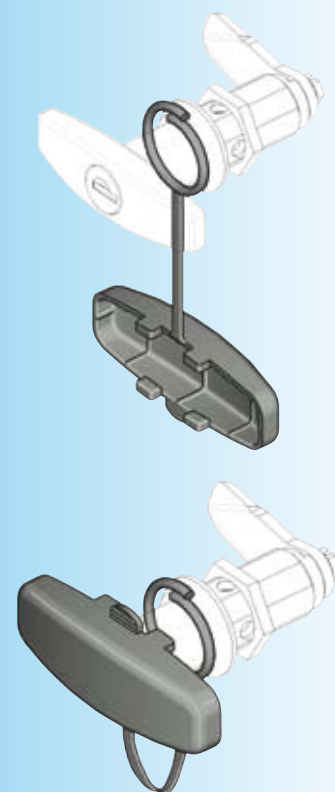
1 Замки поворотные



Примечание:
Крышка-пыльник успешно прошла испытания Дрезденского Технического Университета в отношении скоростной стойкости до 450 км/ч.

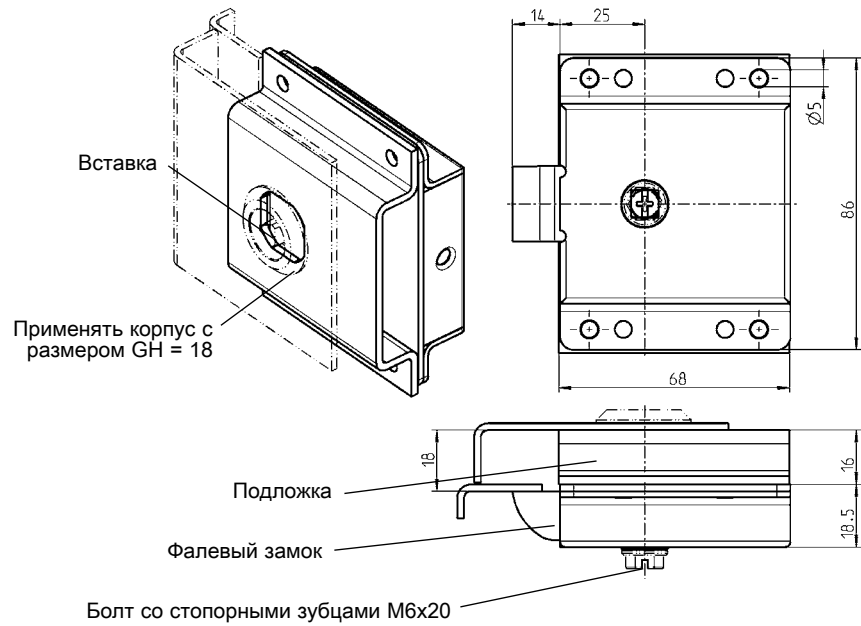
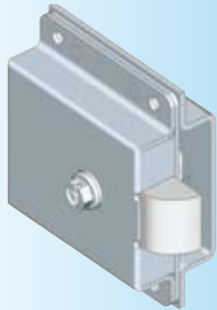
Внимание:
При применении пыльника высота (H) снижается на 2 мм

Другие составные см. на стр.
- Замки поворотные 1В-120 до 1В-222 1В-235 до 1В-335 1В-360 1В-420 1В-840 1В-860



1С-340 01/14

(1С-160, 1С-330)



Другие составные см. на стр.

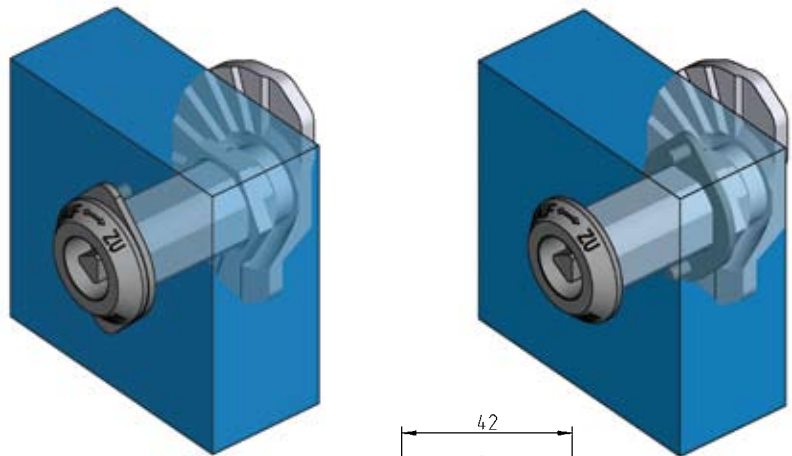
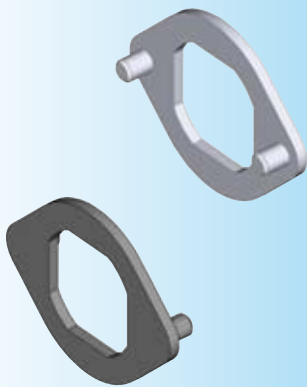
– Замки поворотные	1B-120
	1B-140
	1B-330
до	1B-335
	1B-520
до	1B-680
	1B-835
до	1B-860

Фалевый замок из оцинкованной стали, из цинка ЛПД без отделки и пружинной стали
Подложка и болт со стопорными зубцами из оцинкованной стали

Фалевый замок	1034-U1
Подложка	1034-03
Болт со стопорными зубцами M6x20	1000-277-04JB

Защита от перекручивания: с
внешней стороны двери под головкой
корпуса

Защита от перекручивания: с
внутренней стороны двери, перед
гайкой

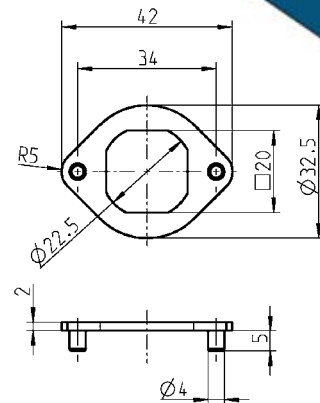


Примечание:

При применении защиты
от перекручивания спереди
высота H уменьшается на 2 мм.
При применении внутри
размер толщины двери Ts
уменьшается на 2 мм.

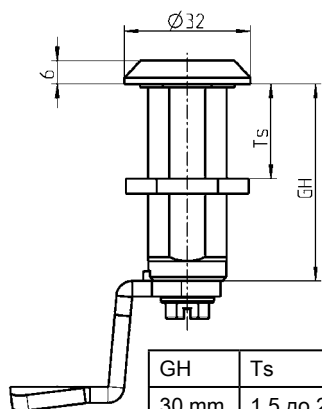
Другие составные см. на стр.

– Замки поворотные	1B-120
	1B-140
	1B-220
до	1B-335
	1B-360
до	1B-720
	1B-835
до	1B-860

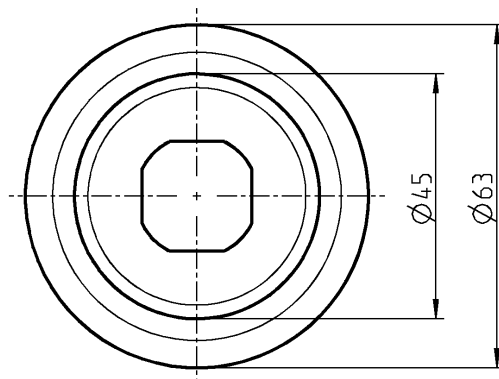
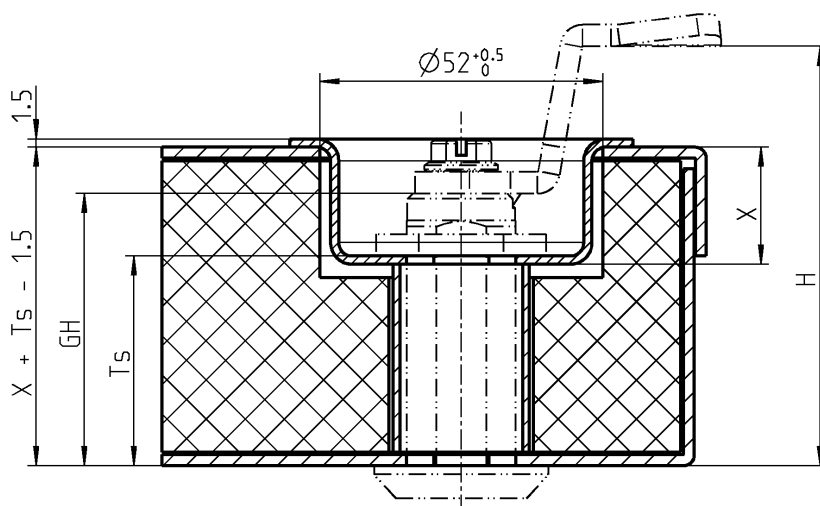
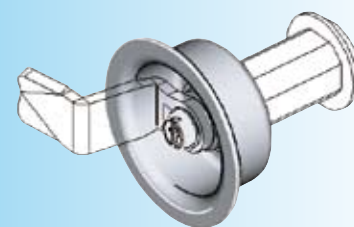
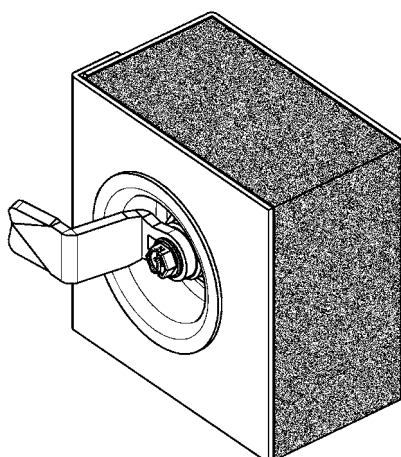

Защита от перекручивания из цинка ЛПД, поверхность - по выбору

черное напыление	1000-456-AA
оцинкованный	1000-456-JB

Замок-мульда АССОРТИМЕНТ 1000



GH	Ts
30 mm	1,5 до 20 mm
36 mm	1,5 до 26 mm
40 mm	1,5 до 30 mm
50 mm	1,5 до 40 mm
60 mm	1,5 до 50 mm



Замочная емкость для увеличения предельной толщины двери при установке привертного поворотного замка для изолирующих дверей или облицовки проемов для поворотных замков.

Другие составные см. на стр.

– Замки поворотные	1B-120
	1B-140
	1B-220
	до 1B-235
	1B-320
	до 1B-335
	1B-360
	до 1B-720
	1B-835
	до 1B-860

Емкость из оцинкованной стали

Размер X

10,5 mm	1000-264
17,5 mm	1000-265
21,5 mm	1000-266

Присоед. тяга

УНИВЕРСАЛЬНАЯ ПРОГРАММА

Минимальная партия: 200 шт.
меньший заказ по запросу

Круглые штанги с
фиксированной длиной

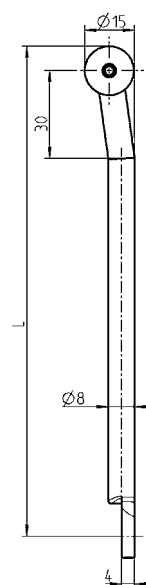
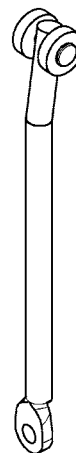
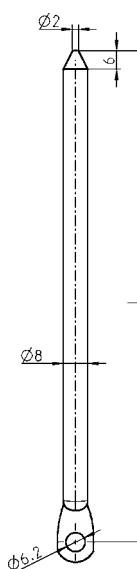
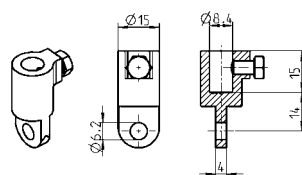
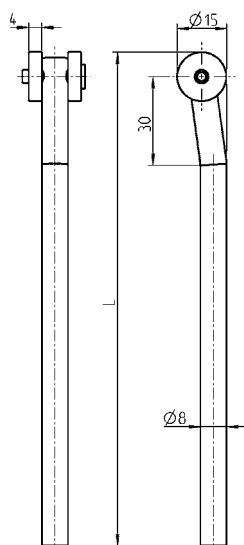
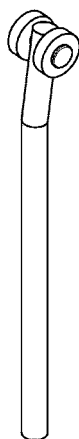
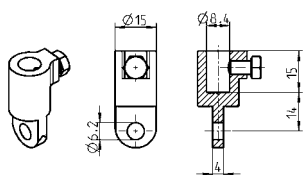
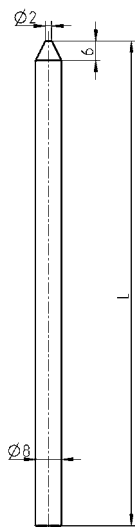
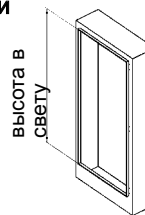
Ассортимент 1000

Расчет длины стержня L при монтажном отверстии
в середине, высота в свету:

с переходником	$\frac{\text{высота в свету} - 40}{2}$
с проушиной	$\frac{\text{высота в свету} - 12}{2}$

$L \leq 1200$

Пример заказа: № заказа круглой тяги длиной $L = 1034$ мм
с набегающими роликами, 1049-U18-L 1034



с конусообразным концом
из оцинкованной стали

1049-19-L mm

(1049-19-01 до -17
смотри прайс-лист)

адаптер

Zn-литье,
оц.ст.

AISI
303

1000-U49

1000-U141

оцинк. сталь, с роликом из
черного полиамида

1049-U18-L mm

(1049-U18-01 до -17
смотри прайс-лист)

Zn-
литье,
оц.ст.

AISI
303

1000-U49

1000-U141

с проушиной и конус.
концом, оцинк. сталь

1000-211-L mm

(1000-211-01 bis -17
см. прайс-лист)

с проушиной из оцинкованной
стали и набегающим роликом
из черного полиамида

(для стержневых замков
ассортиментов 1121 и 2121 не
подходит)

1000-U144-L mm

(1000-U144-01 до -17
см. прайс-лист)

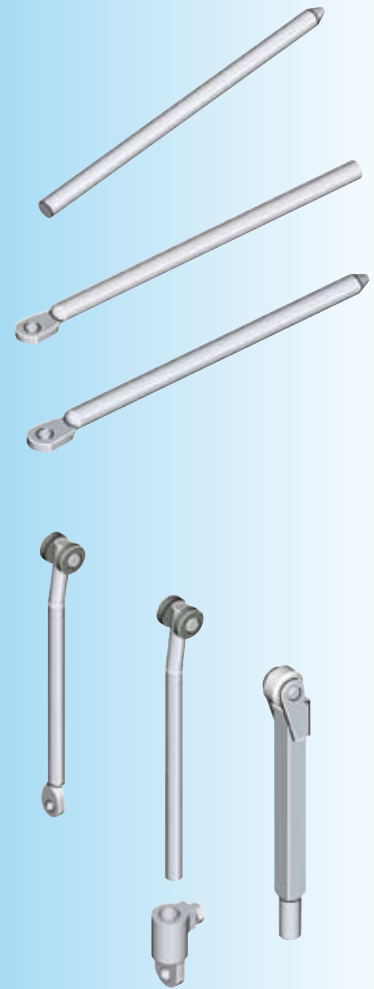
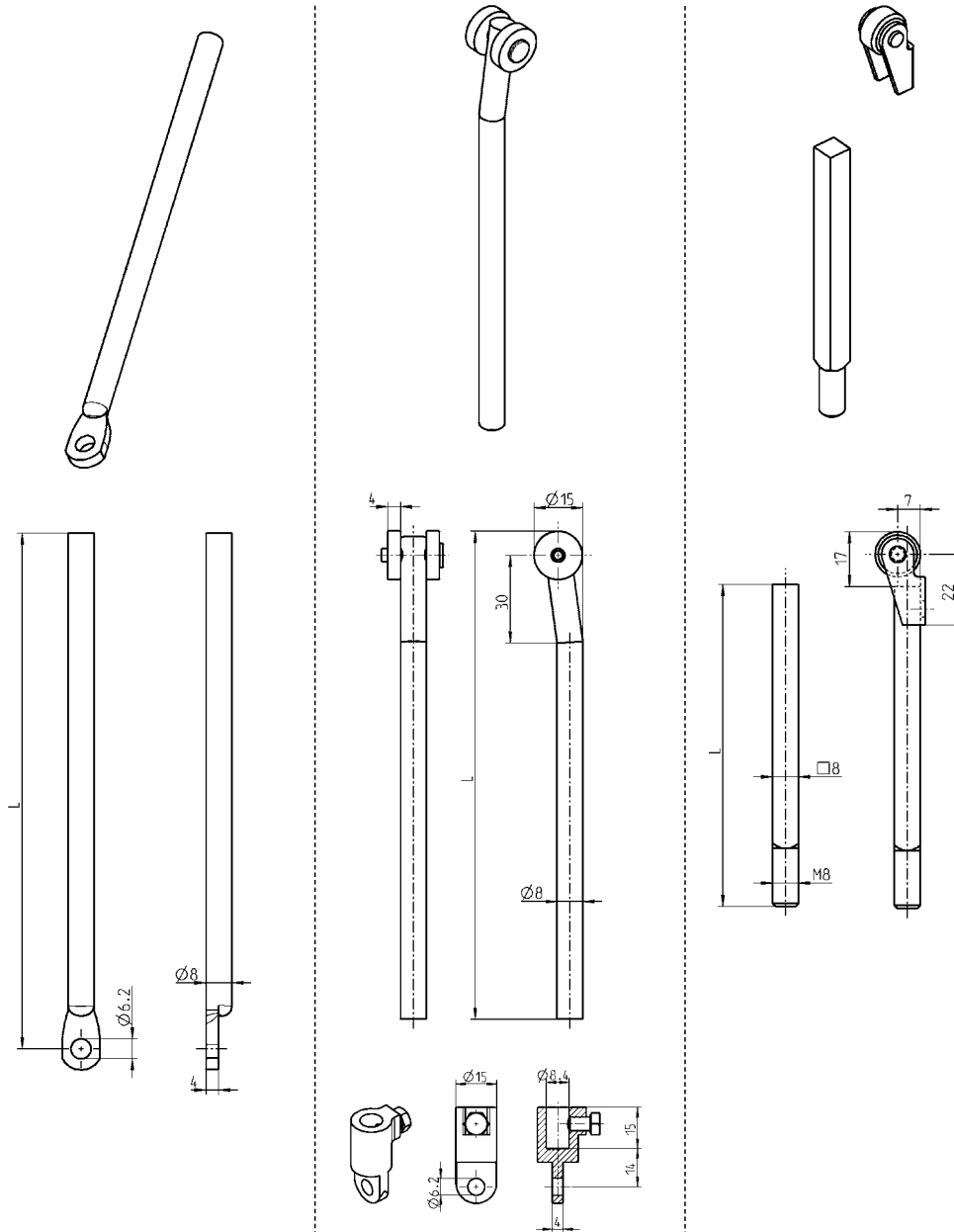
с проушиной AISI 304
и роликами из черного
полиамида

(для стержневых замков
ассортиментов 1121 и 2121 не
подходит)

1000-U538-L mm

(1000-U538-01 до -09
см. прайс-лист)

Круглые- и квадратные направляющие доступной длины



Круглая тяга с проушиной, оцинк.сталь

L в мм	
400	1000-33
500	1000-34
600	1000-35
700	1000-36
800	1000-37
900	1000-38
1000	1000-39
1100	1000-114
1200	1000-115

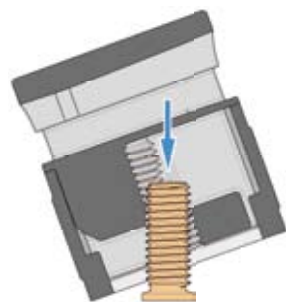
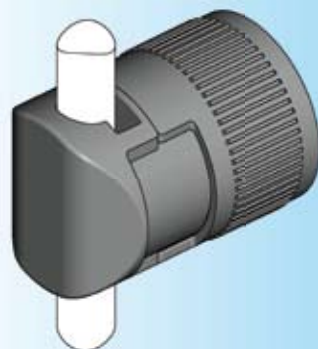
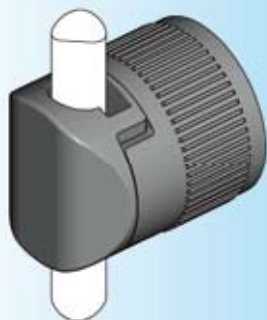
Круглая тяга из оцинк. стали или AISI 304 с роликом из черного полиамида

L в мм	оц.сталь	AISI 304
600	1049-U3	1049-U12
700	1049-U4	1049-U13
800	1049-U5	1049-U14
900	1049-U6	1049-U15
1000	1049-U7	1049-U16
1100	1049-U8	1049-U17
1200	1049-U9	-
	адаптер	Zn-литье, оц.ст. AISI 303
	1000-U49	1000-U141

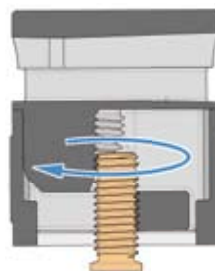
Четырехгранная тяга из оцинк. стали, подходит для наименований 2B-120

L в мм	
600	1001-11
700	1001-12
800	1001-13
900	1001-14
1000	1001-15
1100	1001-16
1200	1001-17
	Роликовый блок из оц.ст., ролик из бел. полиамида
-	1019-U1

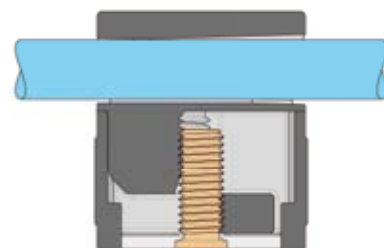
Другие составные см. на стр.
 – Ригель 1C-120
 1C-160
 – Замки с тягой 2A-120
 2B-120
 до 2B-140
 – Направляющие для тяг 1C-630
 1C-640



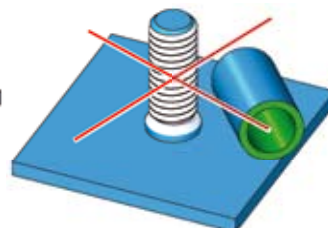
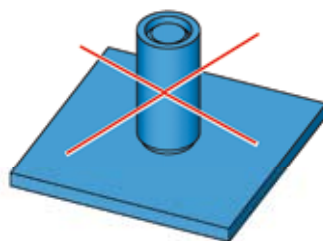
1. Насадите направляющую на приварной болт. (При этом экономится время на вывинчивание)



2. Выпрямите направляющую. При этом будет заметно и слышно, как она зашла в паз. Закручивается всего за несколько вращений.

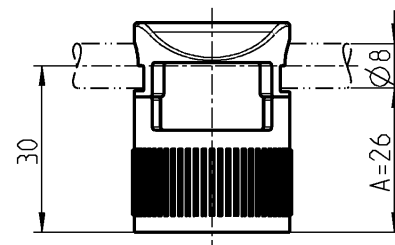
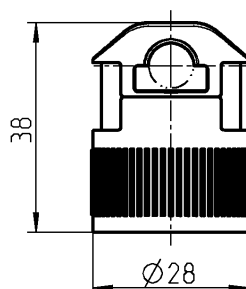
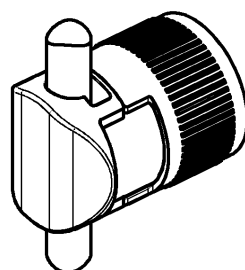
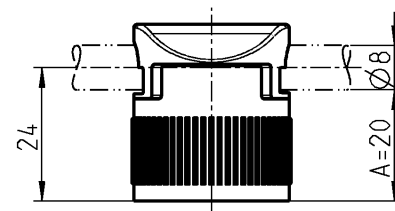
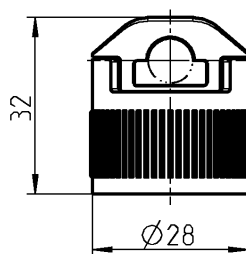
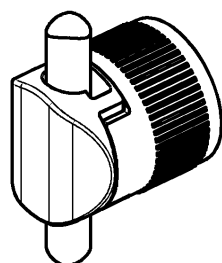


3. Направляющая установлена.



+ ПРЕИМУЩЕСТВО

Данная тяговая направляющая подходит для сварочных шпилек с черным напылением или без отделки. Перед напылением не нужно накрывать шпильку. За счет этого можно оптимизировать процесс и сэкономить расходы.



Примечание:
Тяговая направляющая для
A=20 и A=26

Другие составные см. на стр.
– Присоед. тяга 1С-620
8А-360

Тяговая направляющая из черного полиамида PA-GF

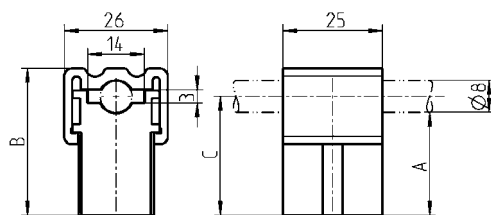
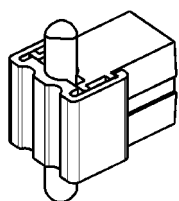
A для прив. болта

20 M6x16

26 M6x20

1001-U47

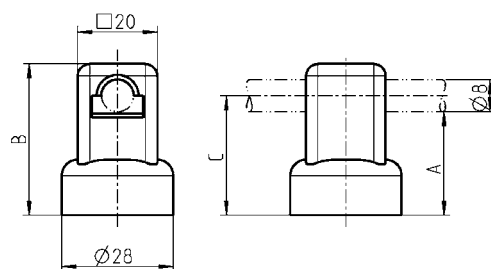
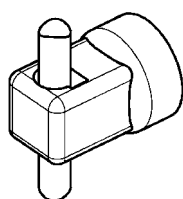
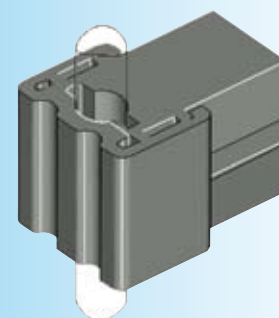
Направляющая для круглой штанги 8 мм УНИВЕРСАЛЬНАЯ ПРОГРАММА



Тяговая направляющая из черн.полиамида

A	B	C	для прив. болта	
20	31	24	M6x12 - 20	1001-U40
26	37	30	M6x12 - 20	1001-U41

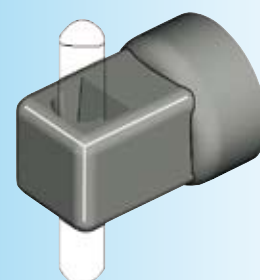
Для круглых и плоских тяг



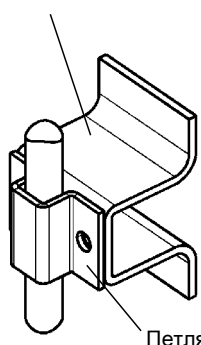
Тяговая направляющая из черного полиамида с утопленной колпачковой гайкой из оцинкованной стали

A	B	C	для прив. болта	
20	32	24	M6x16	1001-U11
26	38	30	M6x20	1001-U12

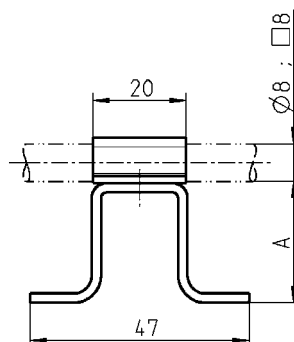
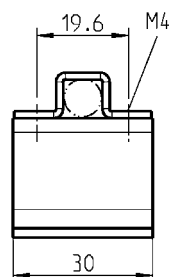
Для круглых тяг



Подложка для тяги



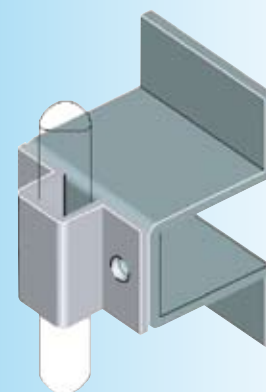
Петля



Направляющая из оцинкованной стали

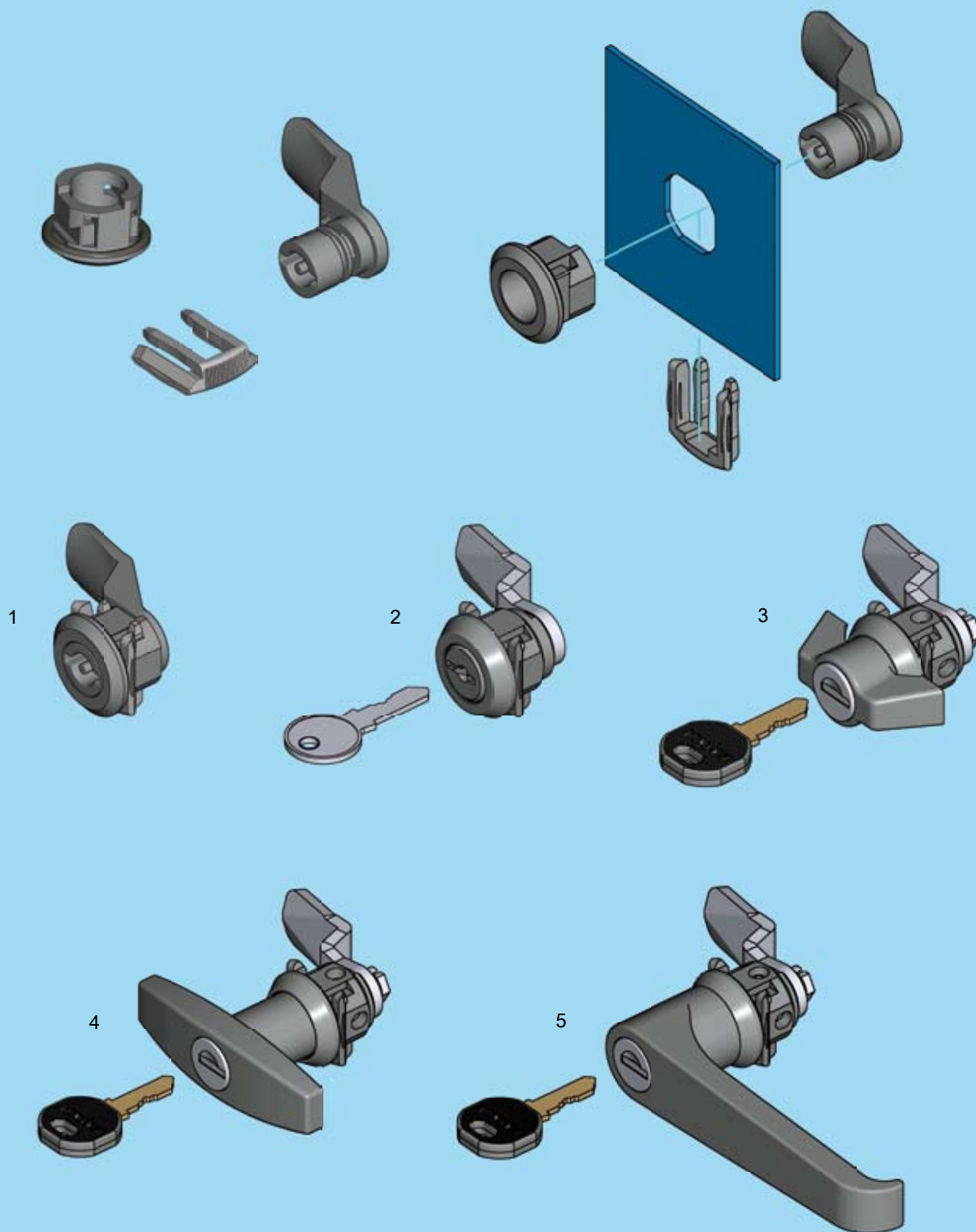
	1001-22
Кронштейн из стали, без отделки	
A = 20	1001-20
A = 26	1001-21

Для круглых и 4-гранных тяг



Другие составные см. на стр.
– Присоед. тяга 1С-620
8А-360

Втычные поворотные замки, ассортимент 1500



- | | | |
|---|---|--------|
| 1 | Поворотный замок с ригелем-вставкой | 1D-140 |
| 2 | Цилиндровый прижимной замок | 1D-240 |
| 3 | Прижимной замок с ручкой типа „барашек“ | 1D-220 |
| 4 | Замок поворотный с Т-образной ручкой | 1D-220 |
| 5 | Прижимной замок с Г-образной ручкой | 1D-220 |



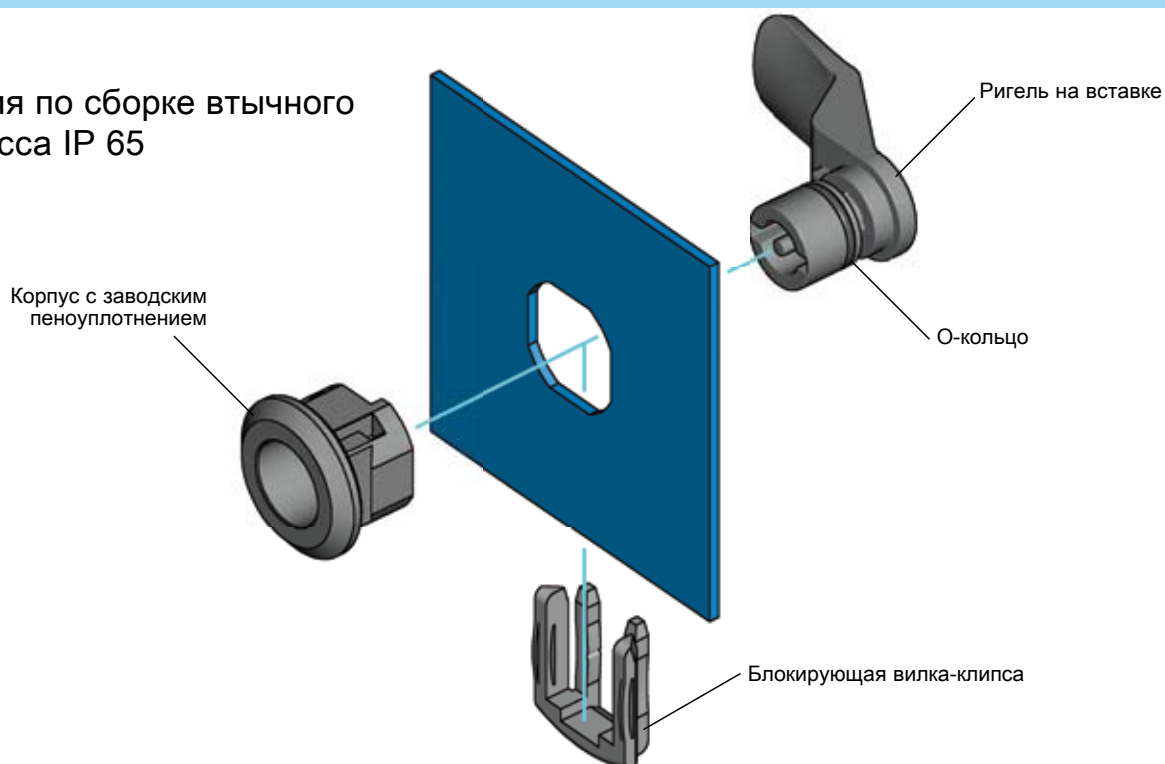
1D-100

Втычной поворотный замок из трех частей

АССОРТИМЕНТ 1500

Пример:

Инструкция по сборке втычного замка класса IP 65



Корпус из полиамида PA-GF, цвет по выбору

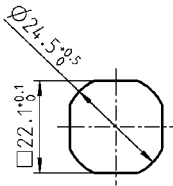
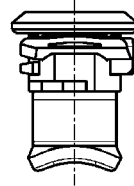
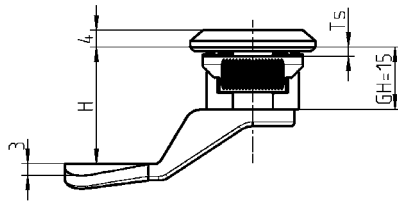
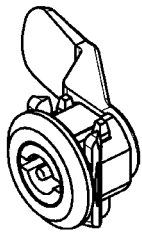
	черное напыление	серебристая
без уплотнения	1500-01	1500-01-HW
с заводским пеноуплотнением (для IP 65)	1500-01-G	1500-01-GHW

Блокирующая вилка из полиамида PA-GF, цвет - по толщине двери

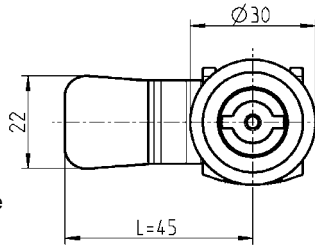
Ts = 1,0 - 1,5 включая оборудование для обработки поверхности; цвет серого кремния	1500-02-10
Ts = 1,5 - 2,0 включая оборудование для обработки поверхности; черный цвет	1500-02-15
Ts = . . .	

Вставка с ригелем из полиамида PA-GF, цвет по выбору, см. пример заказа; Заказ без кольца круглого сечения см. пример заказа (для IP 65)

	H = 16	H = 18	H = 22	H = 24
	без уплот. кольца	без уплот. кольца	без уплот. кольца	без уплот. кольца
Четырехгранник 7; черный	1500-136-H16	1500-136-H18	1500-136-H22	1500-136-H24
Четырехгранник 8; черный	1500-140-H16	1500-140-H18	1500-140-H22	1500-140-H24
Трехгранник 7; черный	по запросу	по запросу	по запросу	по запросу
Треугольник 8; черный	1500-152-H16	1500-152-H18	1500-152-H22	1500-152-H24
Трехгранник 9; черный	по запросу	по запросу	по запросу	по запросу
Двойная бородка 3; черная	1500-156-H16	1500-156-H18	1500-156-H22	1500-156-H24
Двойная бородка 5; черная	1500-160-H16	1500-160-H18	1500-160-H22	1500-160-H24
Внутренний 6-гранник SW 10; черный	по запросу	по запросу	по запросу	по запросу
Внутренний четырехгранник 7; черный	по запросу	по запросу	по запросу	по запросу
Внутренний четырехгранник 8; черный	по запросу	по запросу	по запросу	по запросу
Daimler Benz , черный	по запросу	по запросу	по запросу	по запросу
Шлиц 1.2 x 3; черный	по запросу	по запросу	по запросу	по запросу
Шлиц 2 x 4; черный	1500-177-H16	1500-177-H18	1500-177-H22	1500-177-H24
Шлиц 2 x 4 с защитой от монет; черный	по запросу	по запросу	по запросу	по запросу



Монтажное отверстие



Пример заказа для ригеля-вставки серебристого цвета:

Вам нужен серебристый ригель на вставке, модель с 4-гранником 8 мм для высоты $H = 18$ мм. В этом случае к номеру из таблицы наименований добавьте на конце буквы „HW“.

например:

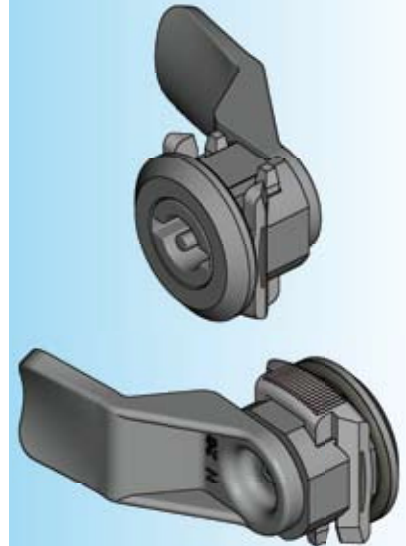
1500-140-H18HW Ригель на вставке из полиамида PA-GF; серебр.; $H = 18$ мм; четырехгранник 8 мм

Пример заказа для ригеля-вставки с кольцом круглого сечения:

Вам нужен черный ригель на вставке, модель с двойной бородкой 3 мм для высоты $H = 28$ мм с кольцом круглого сечения. В этом случае к номеру из таблицы наименований добавьте букву „B“ после „1500-“.

например:

1500-B156-H28 Ригель на вставке из полиамида PA-GF; черный; $H = 28$ мм; Двойная бородка 3 мм с кольцом круглого сечения



Внимание:

Класс защиты IP 65 достигается благодаря корпусу с заводским пеноуплотнением и ригелем-вставкой с кольцом круглого сечения!

Примечание:

Другие ригели на других вставках или другая высота (H) или длина (L) - по запросу

Другие составные см. на стр.

– Ключ

12B-120

H = 28	H = 30	
без уплот. кольца	без уплот. кольца	
1500-136-H28	1500-136-H30	
1500-140-H28	1500-140-H30	
по запросу	по запросу	
1500-152-H28	1500-152-H30	
по запросу	по запросу	
1500-156-H28	1500-156-H30	
1500-160-H28	1500-160-H30	
по запросу	по запросу	
по запросу	по запросу	
по запросу	по запросу	
по запросу	по запросу	
1500-177-H28	1500-177-H30	
по запросу	по запросу	

Поворотные замки с ручками втычной АССОРТИМЕНТ 1500

Втычной поворотный замок с Г-образной ручкой



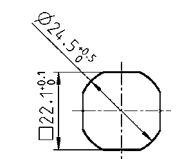
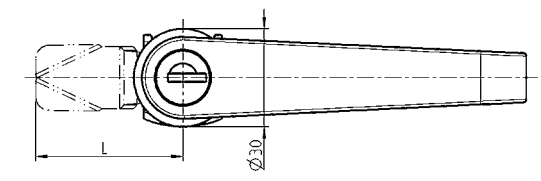
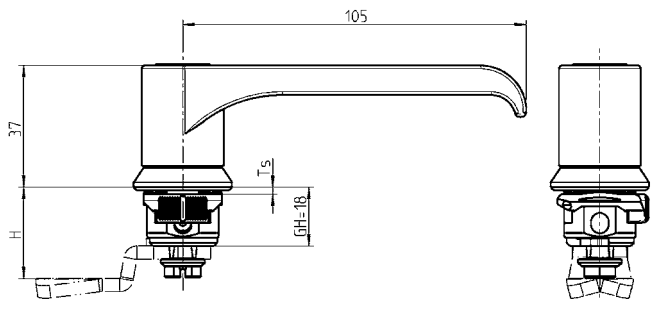
Г-образная ручка с корпусом



Ригель



Блокирующая вилка-клипса

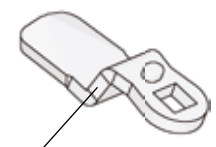


Монтажное отверстие

Поворотный замок с Т-образной ручкой, втычной



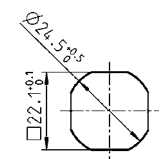
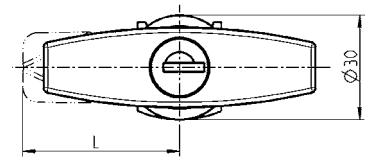
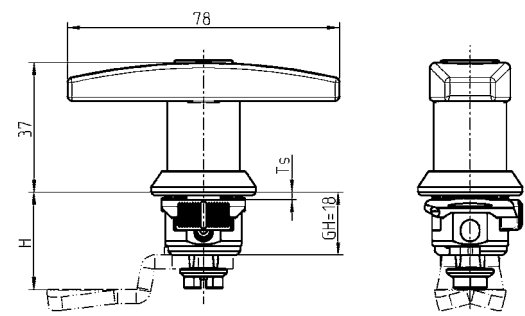
Т-образная ручка с корпусом



Ригель

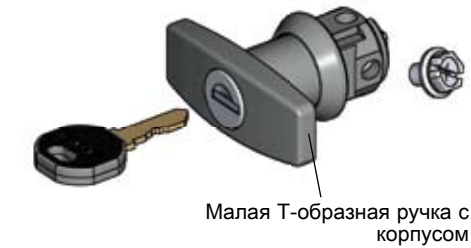


Блокирующая вилка-клипса



Монтажное отверстие

Поворотный замок с Т-образной ручкой, малый, втычной



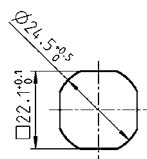
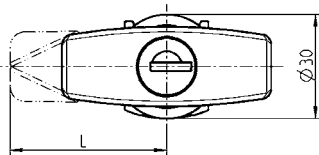
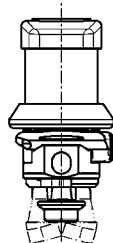
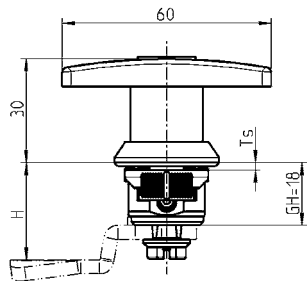
Малая Т-образная ручка с корпусом



Ригель



Блокирующая вилка-клипса



Монтажное отверстие

Втычной поворотный замок с ручкой-бабочкой



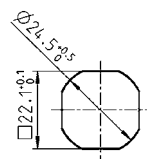
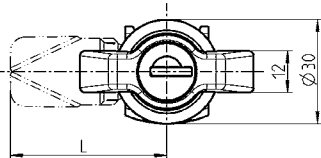
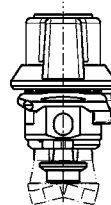
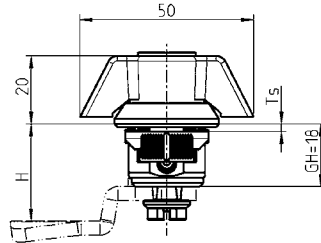
Ручка-бабочка с корпусом



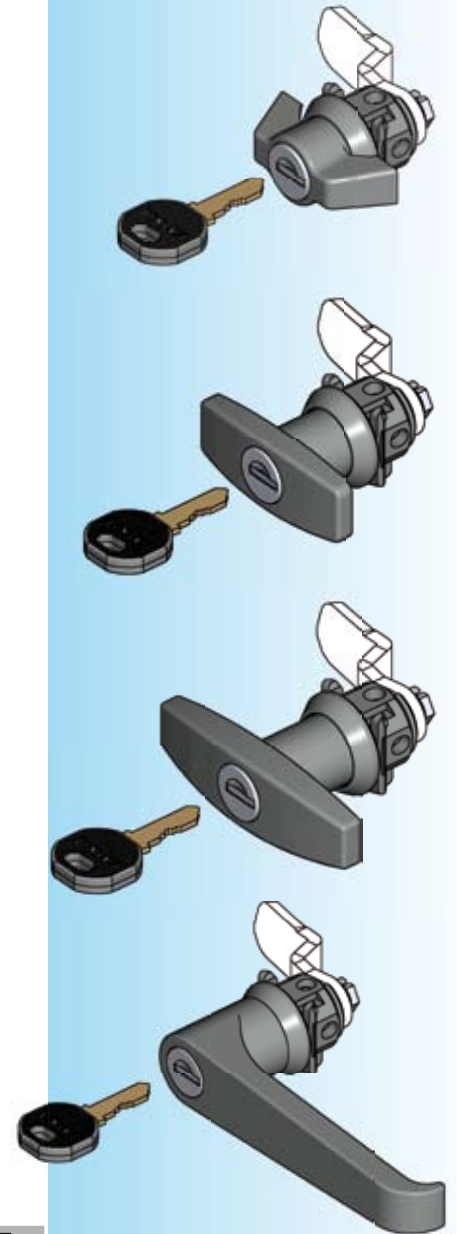
Ригель



Блокирующая вилка-клипса



Монтажное отверстие

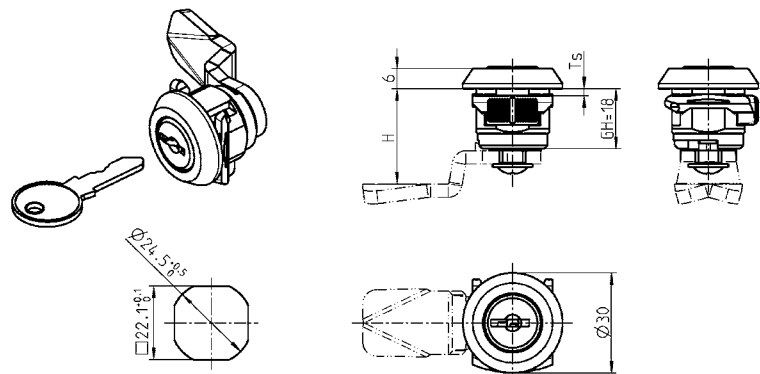
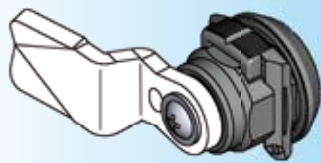
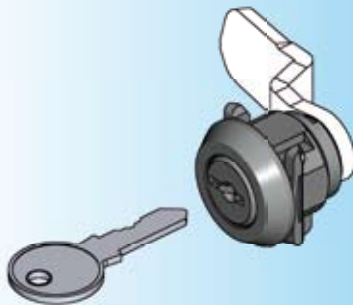


Ручка из черного полиамида PA-GF /из цинка ЛПД, корпус из черного полиамида PA-GF, круглый цилиндр из цинка ЛПД с колпачком из нержавеющей стали и пыльником, болт из оцинкованной стали, с уплотнением.

Каждый цилиндр имеет один ключ из серебряной стали с ручкой из черного стеклонаполненного полиамида (PA-GF).

	Без ключа	Ключ ЕК 333	Различные ключи
Замок с ручкой типа „барашек“	1500-U343	1500-U345	1500-U347
Малая Т-образная ручка	1500-U775 (IP 40)	1500-U773	1500-U774
Т-образная ручка	1500-U546	1500-U548	1500-U550
Г-образная ручка	1500-U570	1500-U572	1500-U574
Блокирующая вилка-клипса из полиамида PA-GF, цвет - по наименованию			
Ts = 1.0 - 1.5 цвет серого кремния			1500-05-10
Ts = 1.5 - 2.0 черный цвет			1500-05-15

Другие составные см. на стр.
 – Ригель (GH=18) 1C-120
 1C-160
 – Запасной ключ 12B-140



Монтажное отверстие

Другие составные см. на стр.

- Ригель (GH=18) 1C-120
- (без штангового привода) 1C-160
- Запасной ключ 12B-140

Корпус и круглый цилиндр из черного полиамида PA-GF, болт из оцинкованной стали
На каждый круглый цилиндр по ключу из никелированной стали.
Ключ вынимается в любом положении.

Ключ ЕК 333	1500-U18
Различные ключи	1500-U19

Блокирующая вилка-клипса из полиамида PA-GF, цвет - по наименованию

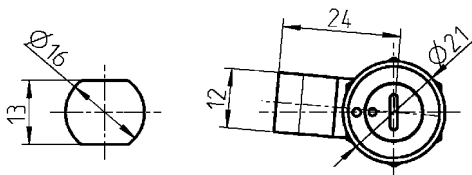
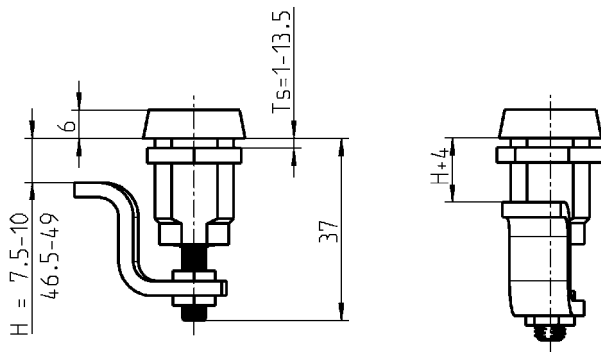
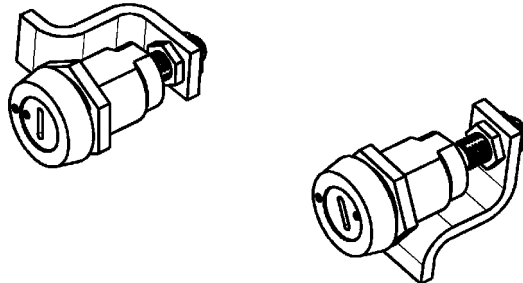
Ts = 1.0 - 1.5 цвет серого кремния	1500-05-10
Ts = 1.5 - 2.0 черный цвет	1500-05-15

Поворотный зажимной замок

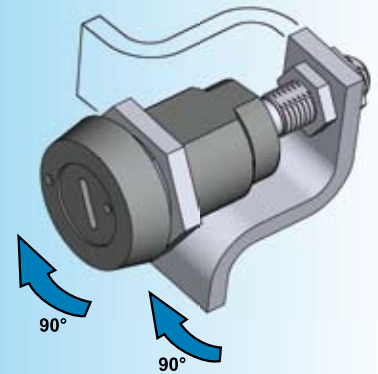
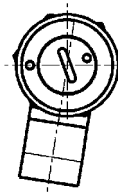
АССОРТИМЕНТ 1022

Устойчив к тряске и вибрации

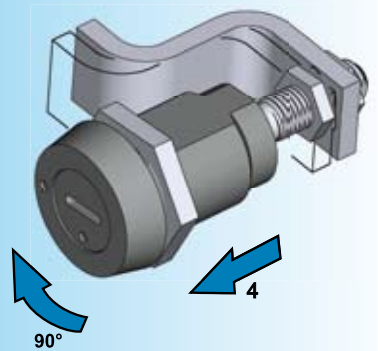
Данный замок имеет виброустойчивую конструкцию. Всё же в зависимости от места установки и рабочих условий требуются дополнительные испытания и, по необходимости, дополнительные операции по крепежу.



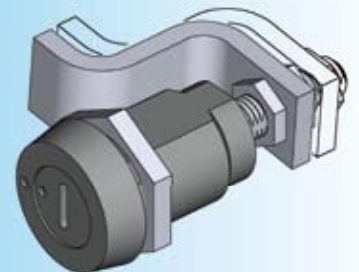
Монтажное отверстие



В открытом положении
С поворотом вставки на 90° одновременно поворачивается ригель.



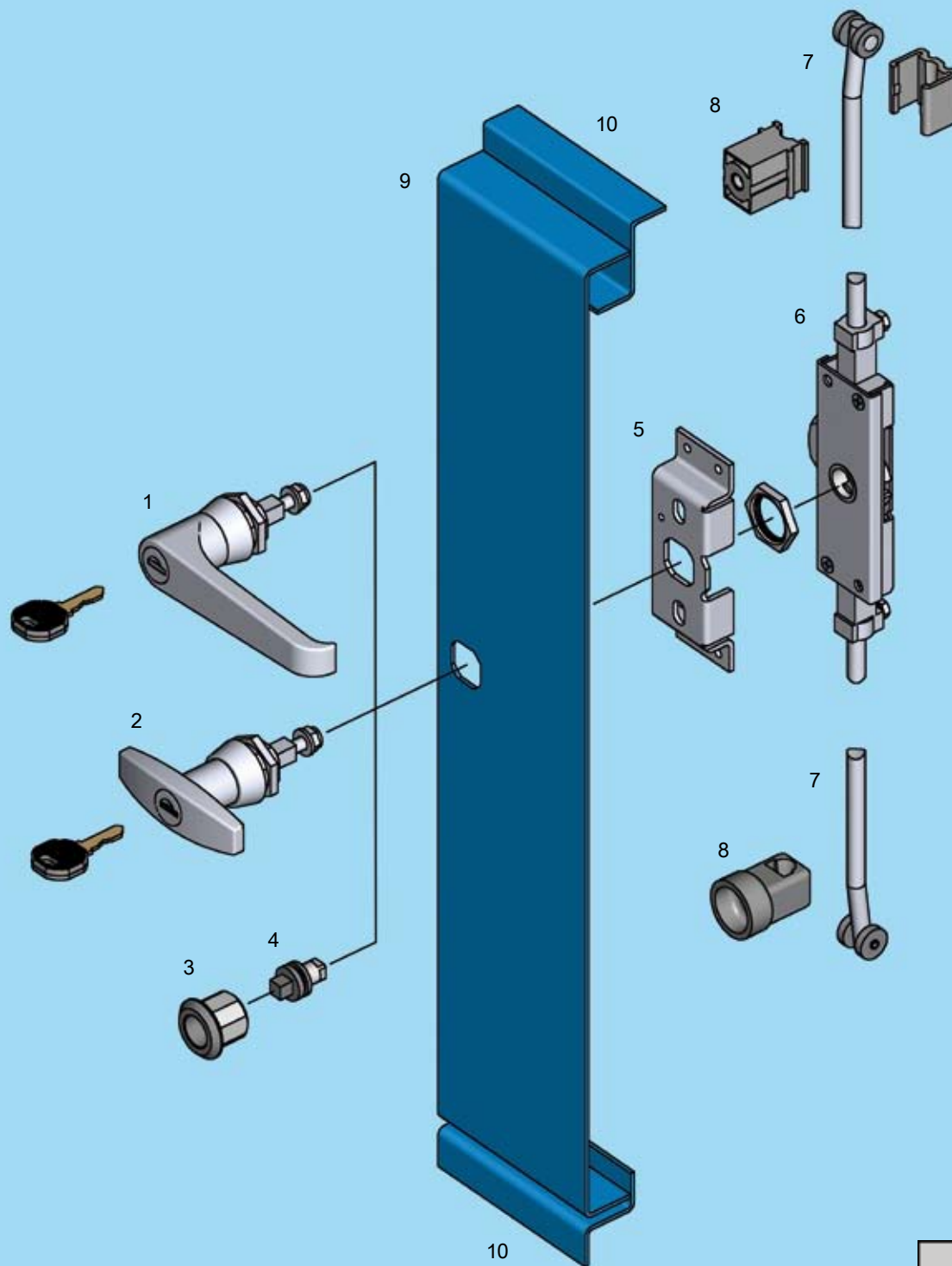
В закрытом положении:
При следующем повороте на 90° ригель смещается на 4 мм по оси



Зажатое положение

Открытие:
те же операции в обратном порядке и направлении

Замок с тягой для высоких нагрузок Программа „Крепление винтами“



- | | | |
|----|----------------------|--------|
| 1 | Г-образная ручка | 2A-140 |
| 2 | Т-образная ручка | 2A-140 |
| 3 | Гнездо для ключа | 2A-120 |
| 4 | Вставка | 2A-120 |
| 5 | Подложка | 2A-120 |
| 6 | Замки с тягой | 2A-120 |
| 7 | Присоед. тяга | |
| 8 | Направляющие для тяг | |
| 9 | Дверь | |
| 10 | Корпусов/Рамок | |

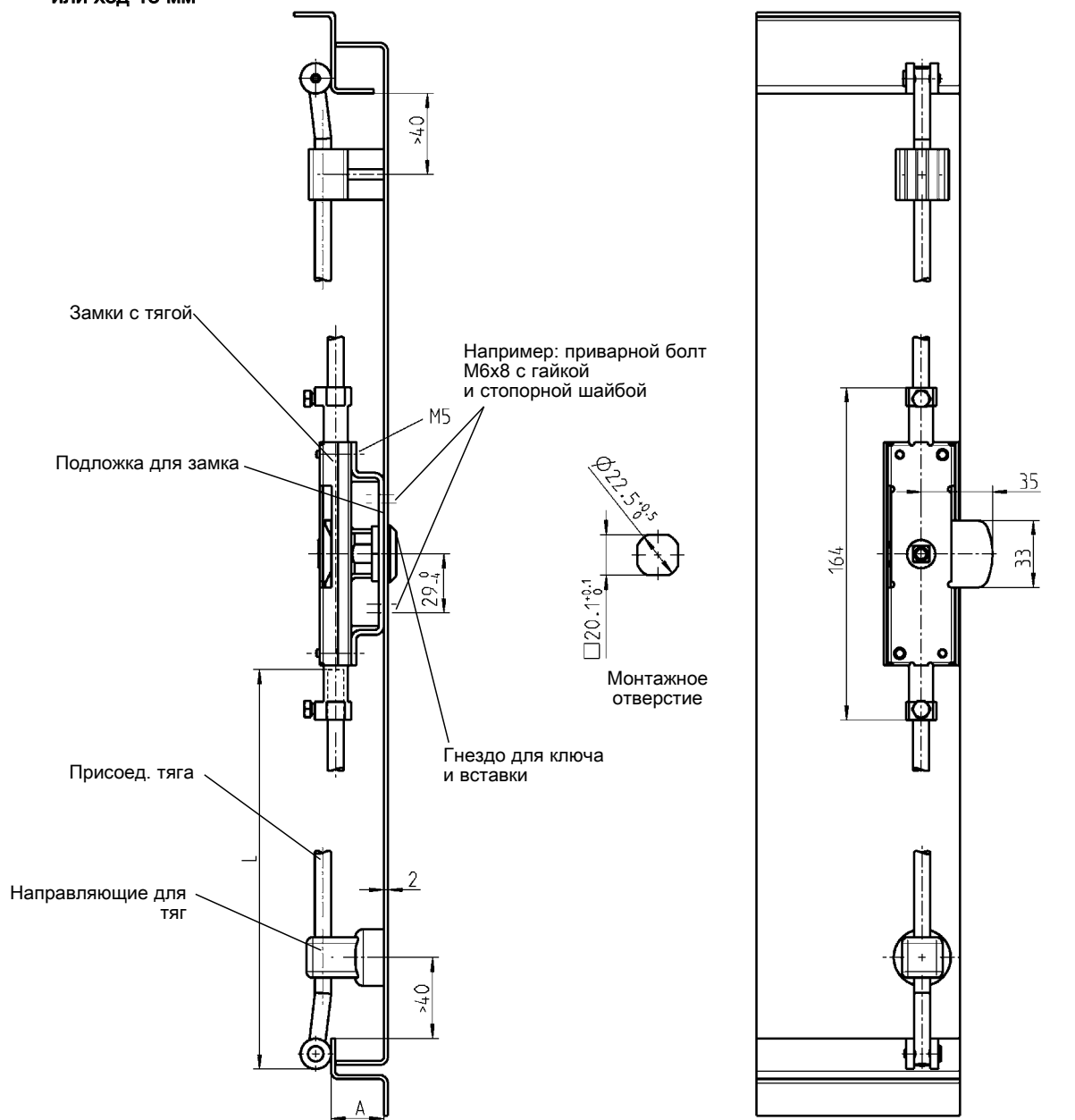


2A-100

Замок с тягой и вставка

ПРОГРАММА „КРЕПЛЕНИЕ ВИНТАМИ“

Ход 13 мм
или ход 18 мм



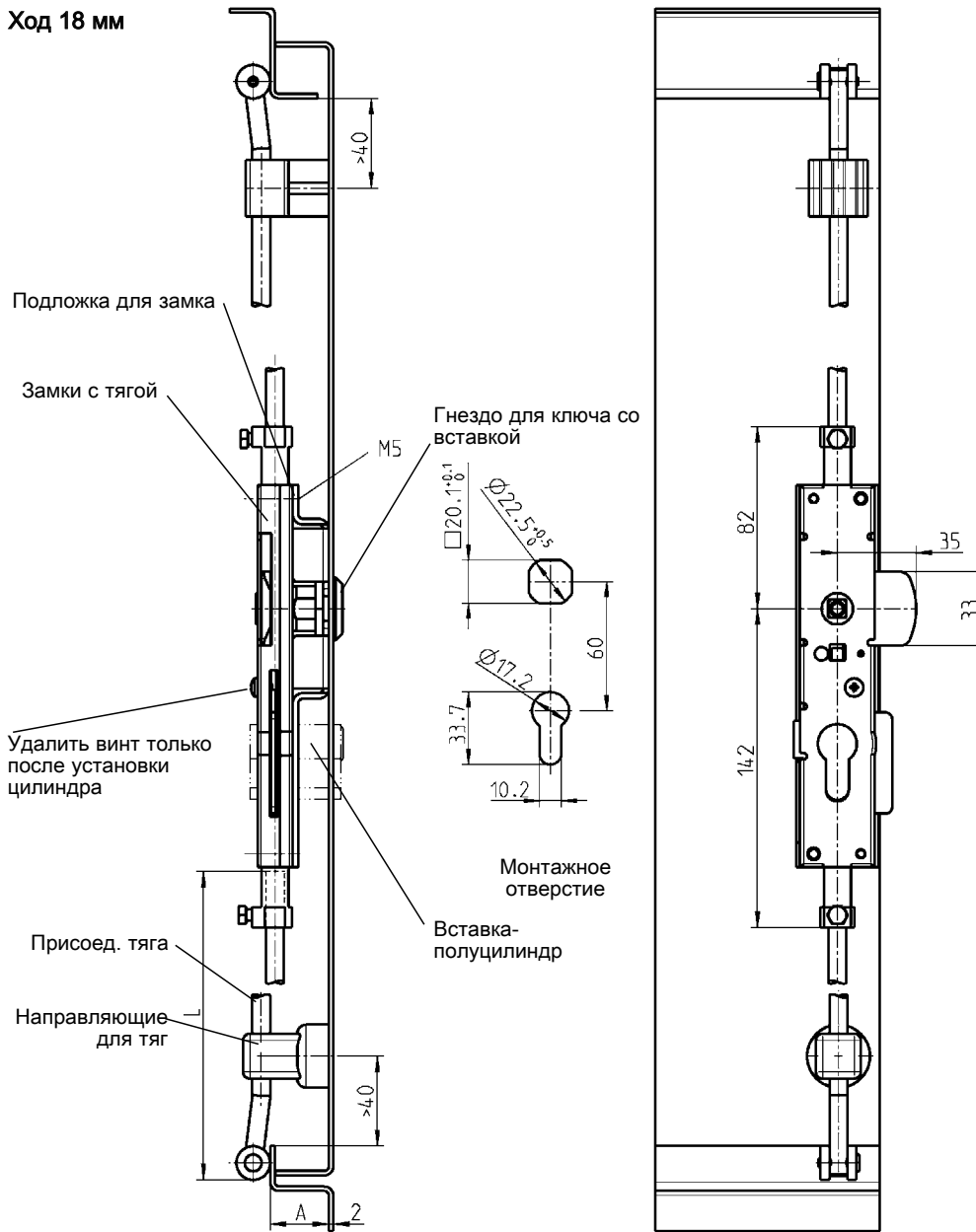
Изображение правого исполнения

Размеры замков с тягами и другие типы конструкций см. стр. каталога 2В-120 до -140

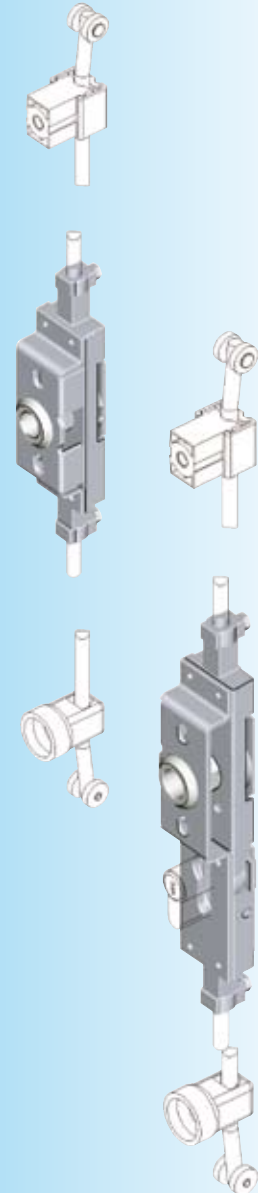
Штанговый замок из оцинк. стали			Замок из оцинкованной стали с тягой, для профильного полуцилиндра		
	Ход13	Ход18			Ход18
правый	1049-U1	1049-U19	правый	–	1068-U1
левый	1049-U2	1049-U20	левый	–	1068-U2
Подложка для замка из оцинк.стали			Подложка для замка из оцинк.стали		
	A20	A26		A20	A26
право- и левост.	1001-47	1001-50	правый	1001-45	1001-48
			левый	1001-46	1001-49



Ход 18 мм



Изображение левого исполнения



Вставка из хромированного цинка ЛПД

Гнездо ключа из хромир. цинка ЛПД или с черным напылением, с гайкой из оцинк. стали

Четырехгранник 6	1000-59
Четырехгранник 7	1000-04
Четырехгранник 8	1000-05
Трехгранник 7	1000-06
Трехгранник 8	1000-07
Двойная бородка 3	1000-08
Двойная бородка 5	1000-09
Даймлер Бенц	1000-64
Fiat	1000-352
IP 65 достигается:	
Плоское уплотнение	1000-23
О-кольцо	1000-24

хромирован.	A20	A26
для чет-и трехгранника	1001-U13	1001-U14
для двойной бородки	1001-U15	1001-U16
для Daimler Benz	1001-U17	1001-U18
для Fiat	1001-U32	-
черное напыление		
для чет-и трехгранника	1001-U24	1001-U25
для двойной бородки	1001-U26	1001-U27
для Daimler Benz	1001-U28	1001-U29
для Fiat	1001-U33	-

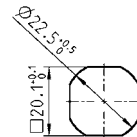
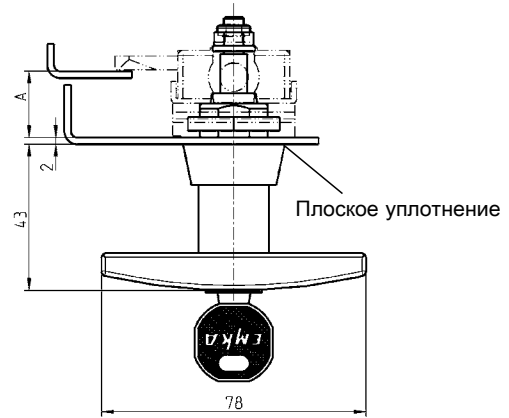
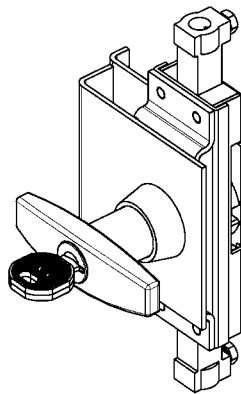
Другие составные см. на стр.
 - Т-образная ручка 2A-140
 - Г-образная ручка 2A-140
 - Присоед. тяга 1C-620
 - Вставка-полуцилиндр 2B-220
 - Ключ 12B-120
 - Замочная накладка 12D-120
 - Адапторная система для изолированных дверей 2A-180

Ручки

ПРОГРАММА „КРЕПЛЕНИЕ ВИНТАМИ“

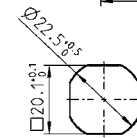
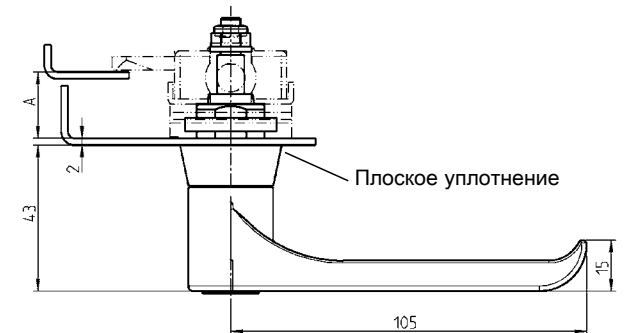
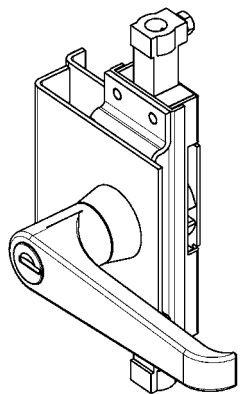


Т-образная ручка

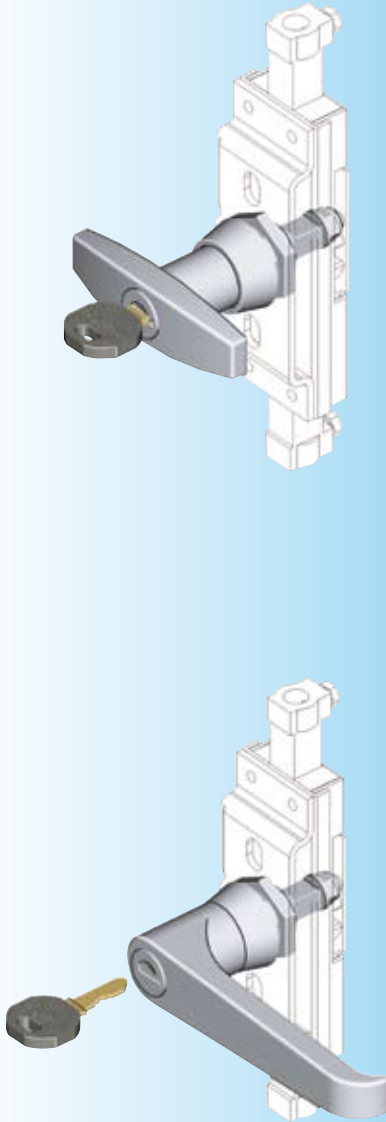


Монтажное отверстие

Г-образная ручка



Монтажное отверстие



Т-образная ручка из цинка ЛПД, гайка и болт из оцинкованной стали, с уплотнением.
На каждый цилиндр по ключу из нейзильбера с ушком из черного полиамида PA-GF.

	Без ключа	Ключ ЕМКА 333	Различные ключи
A20 хромирован.	1102-U1	1102-U3	1102-U5
черное напыление	1102-U7	1102-U9	1102-U11
A26 хромирован.	1102-U2	1102-U4	1102-U6
черное напыление	1102-U8	1102-U10	1102-U12

Г-образная ручка из цинка ЛПД, гайка и болт из оцинкованной стали, с уплотнением.
На каждый цилиндр по ключу из нейзильбера с ушком из черного полиамида PA-GF.
-Вставка с подпружиненным возвратом-

		хромирован.		черное напыление	
		A20	A26	A20	A26
Без ключа	(IP 65)	1103-U1	1103-U2	1103-U21	1103-U22
Ключ ЕМКА 333	(IP 65)	1103-U3	1103-U4	1103-U23	1103-U24
Различные ключи	(IP 65)	1103-U5	1103-U6	1103-U25	1103-U26
	7	1103-U7	1103-U8	1103-U27	1103-U28
	8	1103-U9	1103-U10	1103-U29	1103-U30
Трехгранник	7	1103-U11	1103-U12	1103-U31	1103-U32
Трехгранник	8	1103-U13	1103-U14	1103-U33	1103-U34
Дв. бородка	3	1103-U15	1103-U16	1103-U35	1103-U36
Дв. бородка	5	1103-U17	1103-U18	1103-U37	1103-U38
Даймлер		1103-U19	1103-U20	1103-U39	1103-U40
Бенц					

Подходит для следующих замков с тягой:

1001
1049
1068

Другие составные см. на стр.

- Пыльник для Т-ручки 1С-340
- Запасной ключ 12В-140
- Адапторная система для изолированных дверей 2А-180

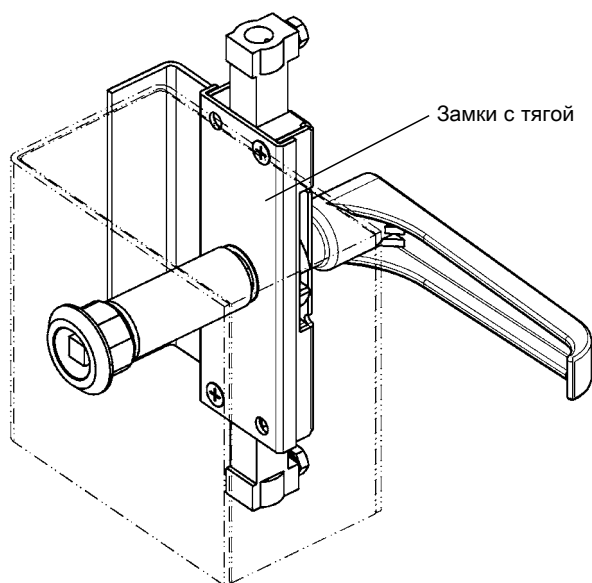
Система переходников для изолирующих дверей

ПРОГРАММА „КРЕПЛЕНИЕ ВИНТАМИ“

EMKA

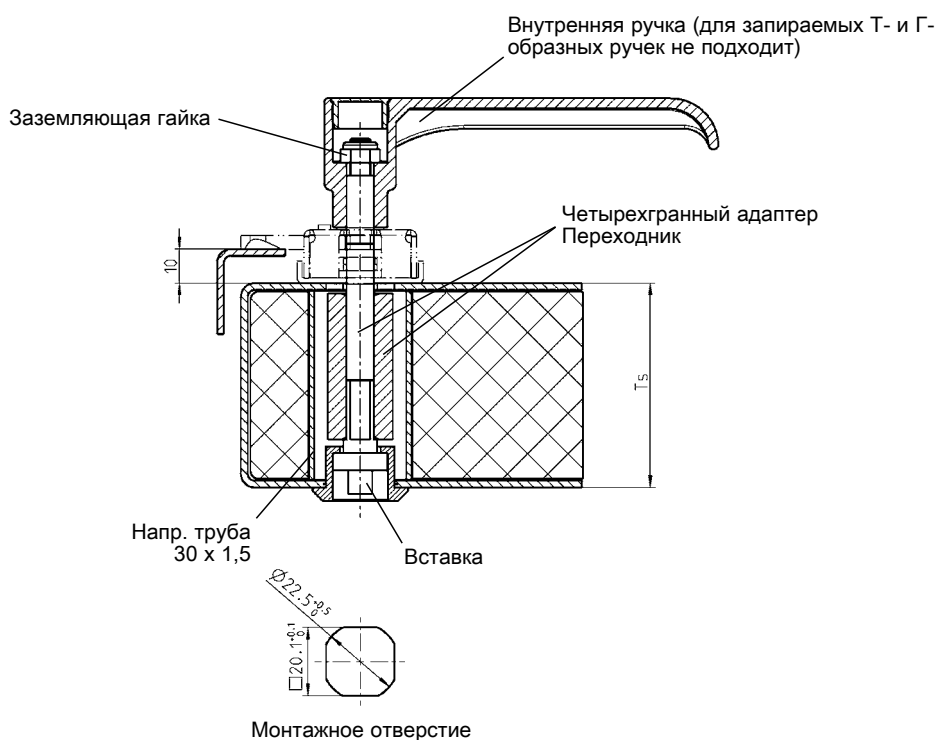
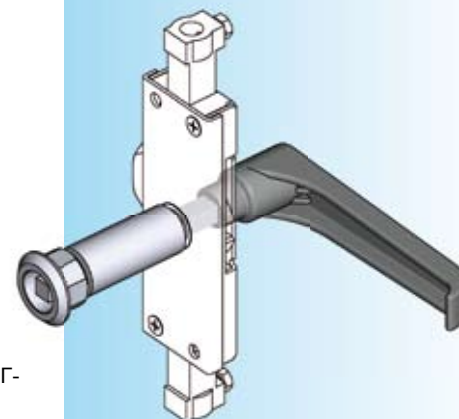
Инфо

Beschlagteile



1 Замки поворотные

2 Замки с тягой



Система переходников продевается через монтажное отверстие в собранном состоянии вместе с ручкой или вставкой и закрепляется предохранительной гайкой М6.

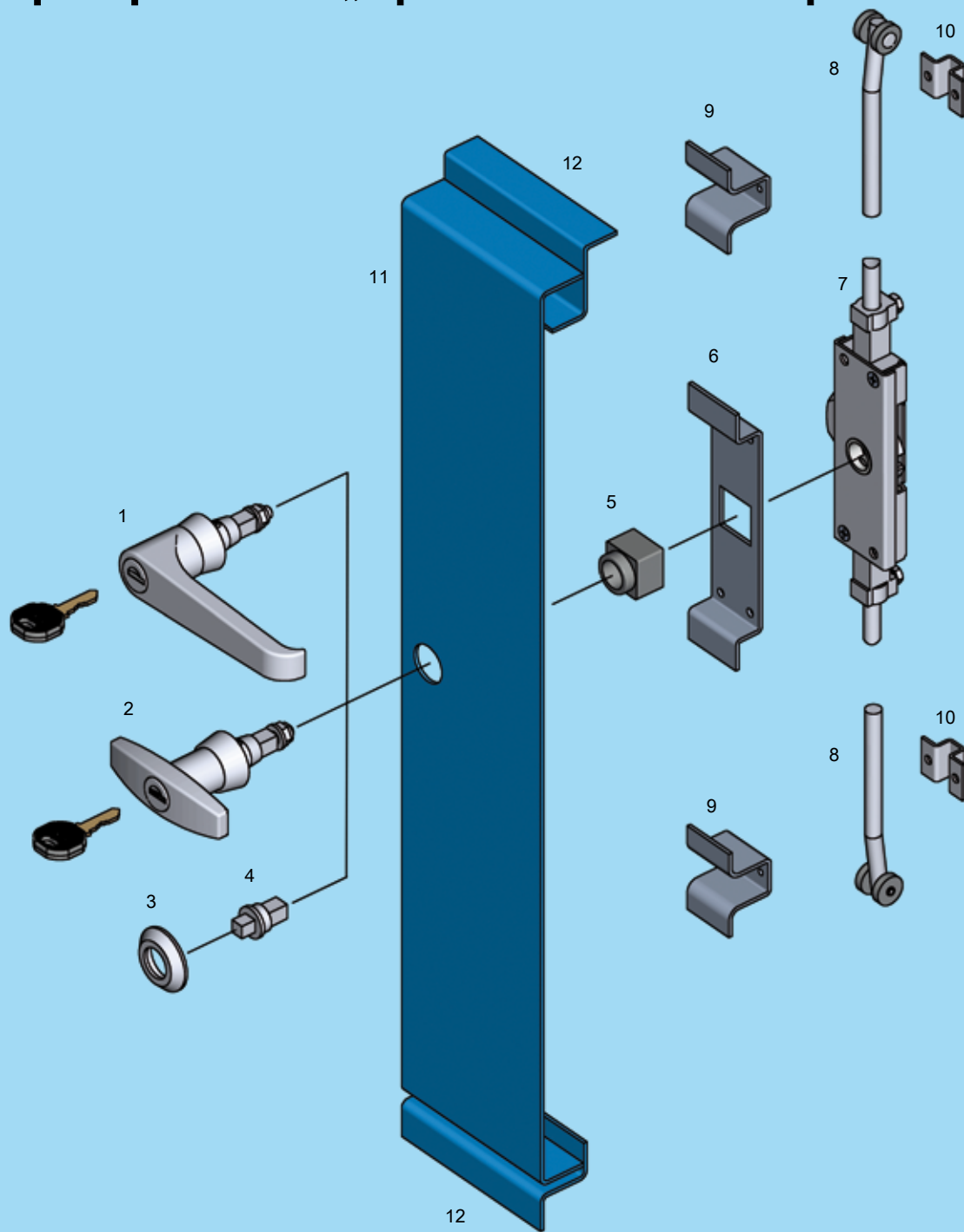
		Толщина двери Ts	4-гранн. переходник оцинк. сталь	Сцепной элемент, алюминий
Четырехгранник 7	1001-U21	20	–	–
Четырехгранник 8	1001-U22	40	1x1001-65	1001-69
Двойная бородка 5	1001-U23	50	1x1001-66	1001-70
Переходник для внутр. ручки из оцинк. стали		60	1x1001-67	1001-71
	1001-65	80	2x1001-66	1001-72
Внутренняя ручка из черного полиамида		100	2x1001-67	1001-73
	1000-U829			

Другие составные см. на стр.

- Защита от скручивания 1С-360
- Замки с тягой 2А-120, 2В-120, 2В-130, 2В-180
- Т- и Г-образн. ручки А = 26 2А-140

Штанговый замок для повышенной нагрузки

Программа „крепление сваркой“



- | | | |
|----|-------------------|--------------------------|
| 1 | Г-образная ручка | 2B-160 |
| 2 | Т-образная ручка | 2B-160 |
| 3 | Розетка | 2B-160 |
| 4 | Вставка | 2B-160 |
| 5 | Гнездо для ключа | 2B-160 |
| 6 | Подложка | 2B-120 до 2B-140, 2B-180 |
| 7 | Замки с тягой | 2B-120 до 2B-140, 2B-180 |
| 8 | Присоед. тяга | |
| 9 | Подложка для тяги | |
| 10 | Петля | |
| 11 | Дверь | |
| 12 | Корпусов/Рамок | |



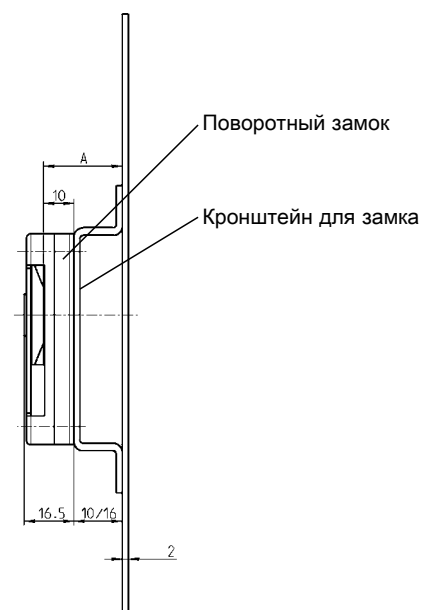
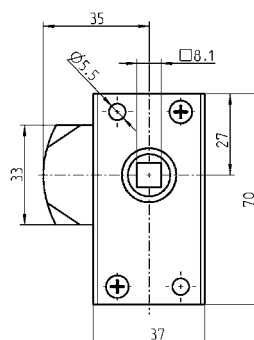
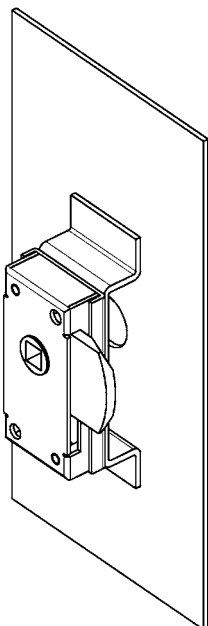
2B-100

Замок поворотный, крюк-ригель и замок с тягой

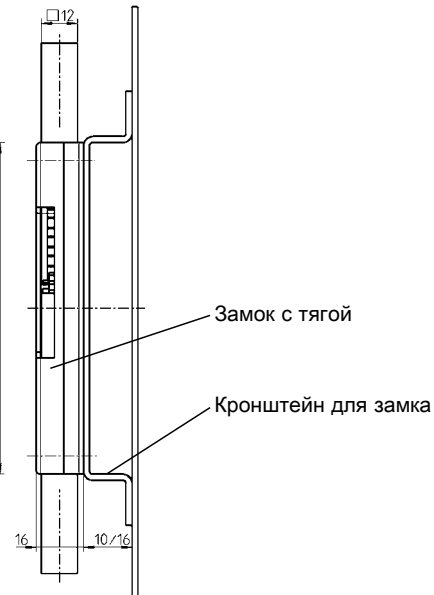
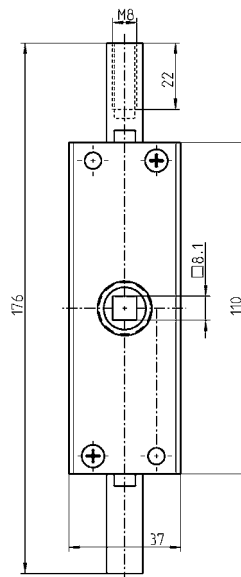
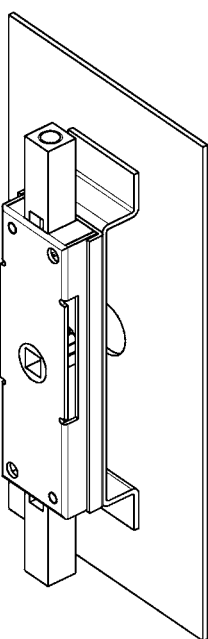
АССОРТИМЕНТ ПРИВАРНЫХ ДЕТАЛЕЙ

Поворотный замок

Угол запираения 90°



Тяговый замок с двусторонним запираением для ввертной соединительной тяги

Угол запираения 180°
Ход 32 мм

Поворотный замок из оцинкованной стали, право- и левосторонний

1002-U1

Стальной кронштейн для замка, без отделки

A20

1002-04

A26

1002-05

Тяговый замок с двусторонней блокировкой из оцинкованной стали

правосторонний

1001-U19

левосторонний

1001-U20

Кронштейн замка из стали, без отделки

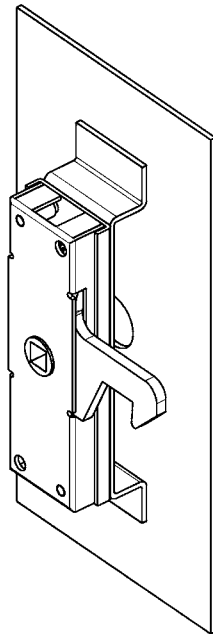
A20

1001-18

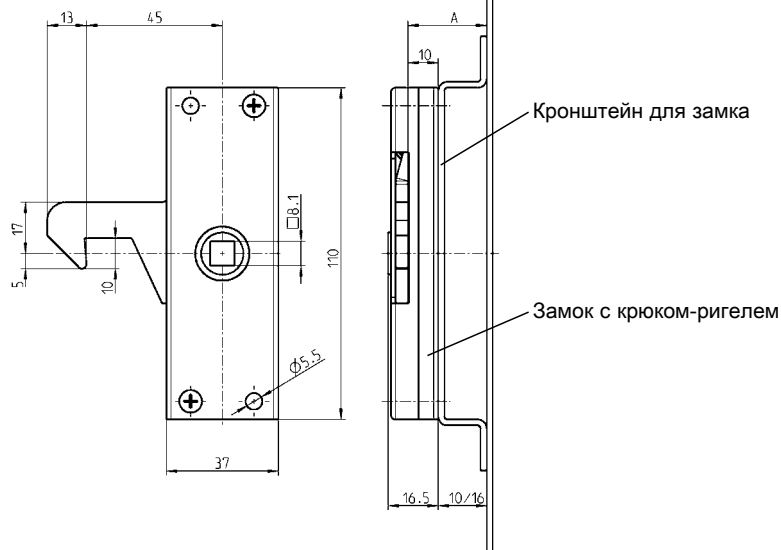
A26

1001-19

Замок с крюком-ригелем



Крюк-ригель со своб. ходом
(заходит в паз также при закрытом положении ручки)


 1 Замки
поворотные

 2 Замки
с тягой

Замок с крюком-ригелем из оцинкованной стали

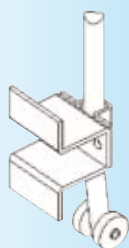
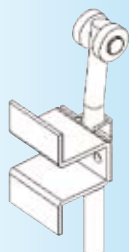
правосторонний	1001-U30
левосторонний	1001-U31

Стальной кронштейн для замка, без отделки

A20	1001-18
A26	1001-19

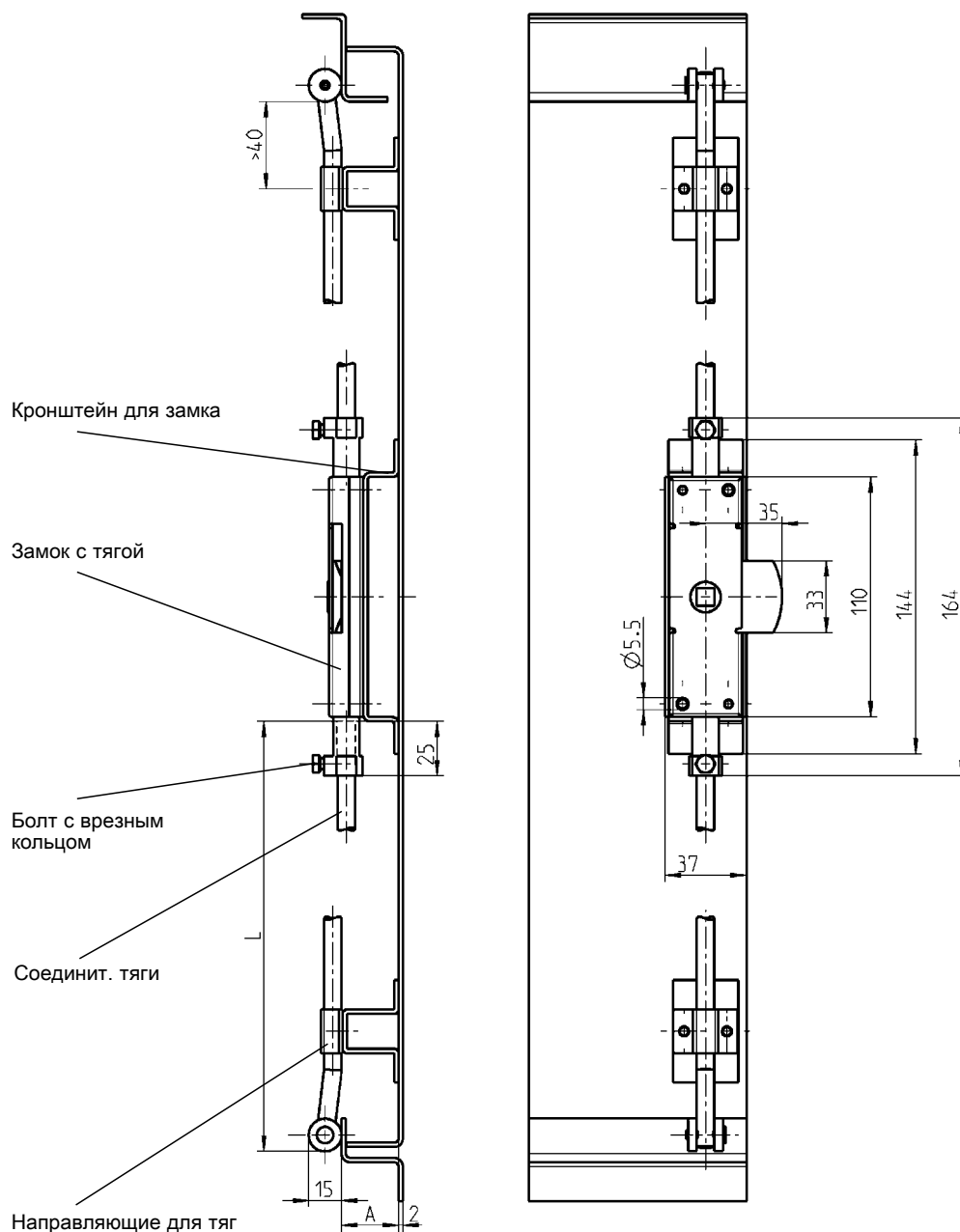
Другие составные см. на стр.

- Вставка 2B-160
- Т-образная ручка 2B-160
- Г-образная ручка 2B-160
- Ручка-кольцо 2B-190
- Соединительные тяги 1C-620
- Переходники для изолирующих дверей 2A-180

Замок для тяги**АССОРТИМЕНТ ПРИВАРНЫХ ДЕТАЛЕЙ**

Замок с трехсторонней блокировкой
для вставных присоединительных тяг
Ход 13 или 18 мм

Угол запираения
90°



Штанговый замок при стандартном монтаже
открывается торцевым ключом, см. страницу
каталога 12B-120

Другие составные см. на стр.

- Вставка, розетка 2B-160
- Г-образная ручка 2B-160
- Т-образная ручка 2B-160
- Ручка-кольцо 2B-190
- Соединительные тяги 1C-620

Ассортимент 1107

- Откидная ручка 3A-220

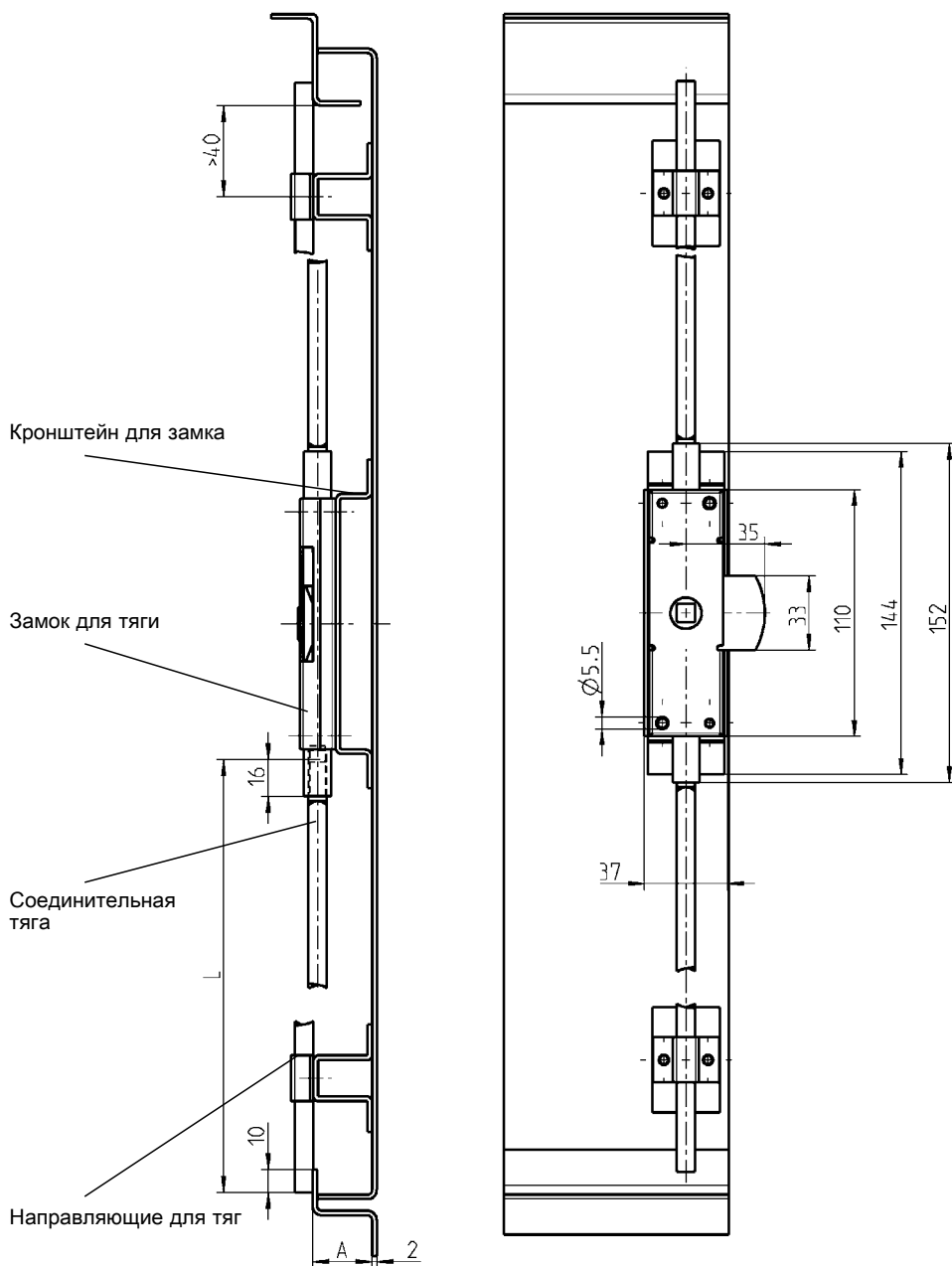
Замок с тягой, из оцинкованной стали	Ход13	Ход18
правосторонний	1049-U1	1049-U19
левосторонний	1049-U2	1049-U20
Стальной кронштейн для замка, без отделки	A20	A26
	1001-18	1001-19

Замок для тяги

АССОРТИМЕНТ ПРИВАРНЫХ ДЕТАЛЕЙ

Замок с трехсторонним запирающим для втычных соединительных тяг
Ход 13 мм

Угол запираения 90°



Штанговый замок при стандартном монтаже открывается торцевым ключом, см. страницу каталога 12B-120



1 Замки поворотные

2 Замки с тягой



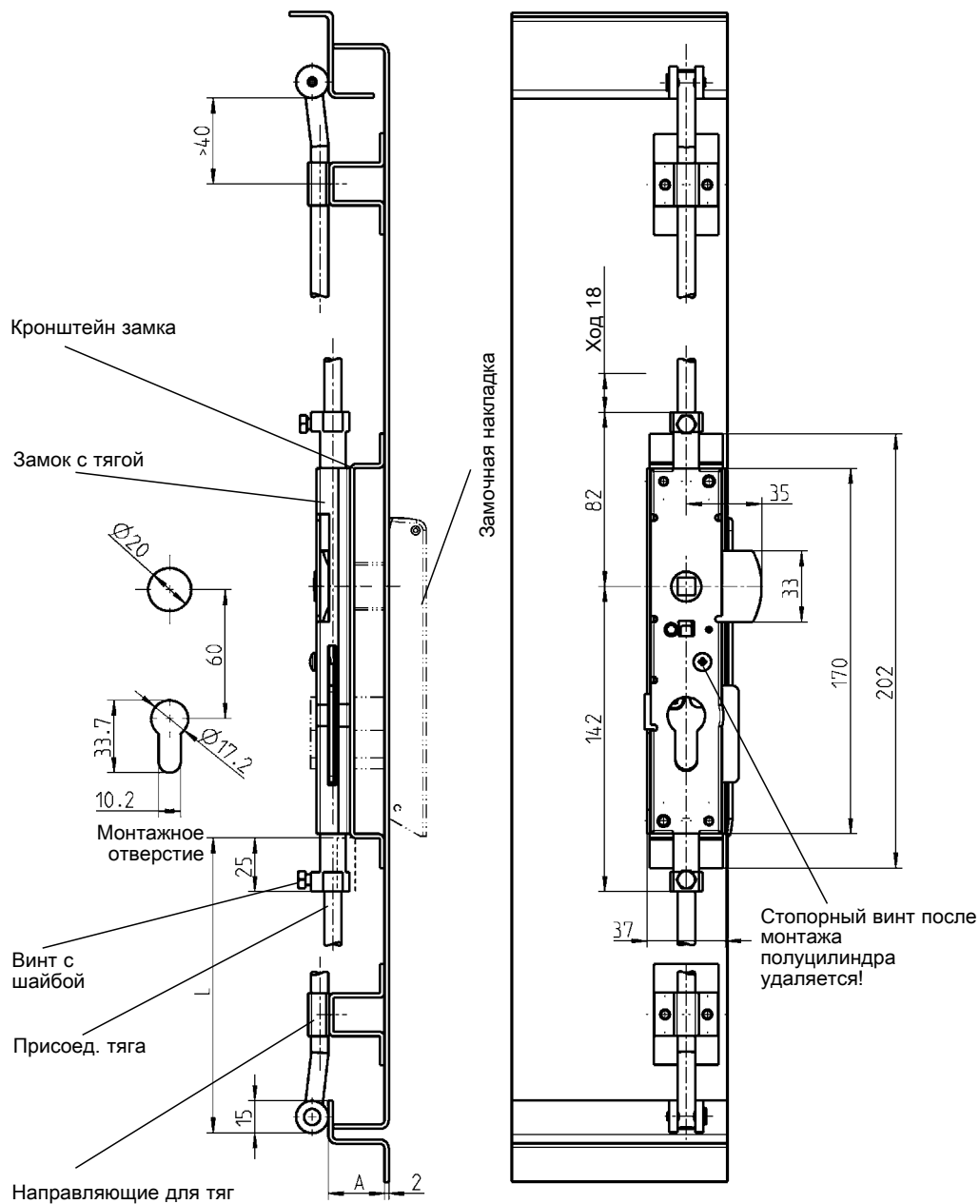
Штанговый замок из оцинк. стали		Ход13
правосторонний		1001-U1
левосторонний		1001-U2
Кронштейн замка, из стали, без отделки	A20	A26
	1001-18	1001-19

Другие составные см. на стр.

- Вставка, розетка 2B-160
- Г-образная ручка 2B-160
- Т-образная ручка 2B-160
- Ручка-кольцо 2B-190
- Соединительная тяга 1C-620

Ассортимент 1107

- Откидная ручка 3A-220



Другие составные см. на стр.

- Вставка, розетка 2B-160
- Т-образная ручка 2B-160
- Г-образная ручка 2B-160
- Ручка-кольцо 2B-190
- Соединительная тяга 1C-620
- Вставка-полуцилиндр 2B-220
- Замочная накладка 12D-120

Тяговый замок из оцинкованной стали

правосторонний	1068-U1
левосторонний	1068-U2

Кронштейн замка из обычной стали без отделки

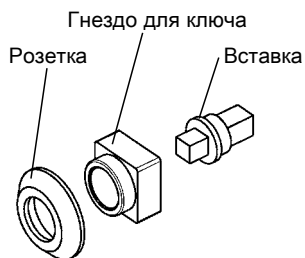
A20	1017-14
A26	1017-15

Заглушка проема для профильного полуцилиндра

A20	1059-U1
A26	1059-U2

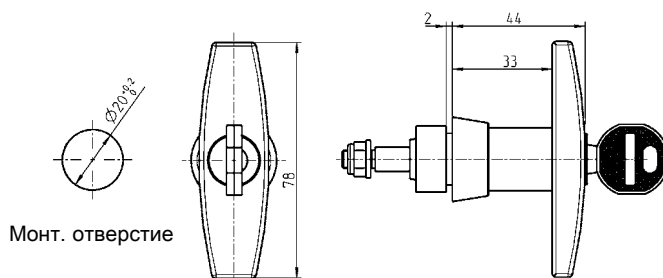
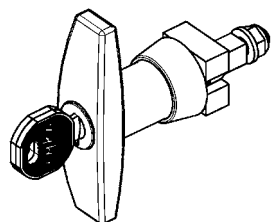
Вставки и ручки

АССОРТИМЕНТ ПРИБОРНЫХ ДЕТАЛЕЙ



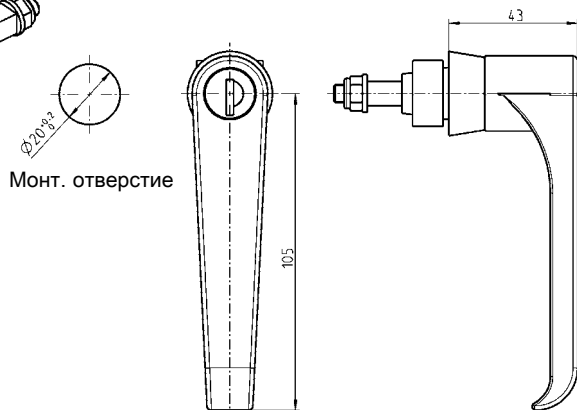
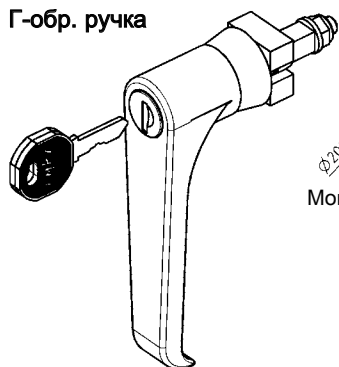
Монтажное отверстие

Т-образная ручка



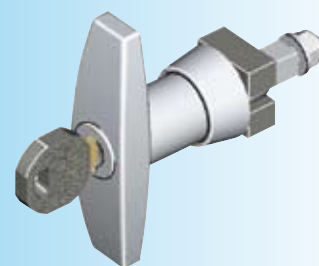
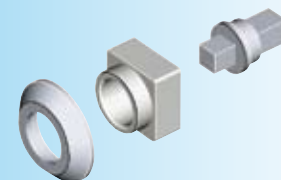
Монт. отверстие

Г-обр. ручка



Монт. отверстие

RL



Вставка из цинка ЛПД	
Четырехгранник 7	1001-23
Четырехгранник 8	1001-24
Трехгранник 7	1001-25
Трехгранник 8	1001-26
Двойная бородка 3	1001-27
Двойная бородка 5	1001-28
Даймлер Бенц	1001-34
Гнездо для ключа ABS	A20
Квадрат и треугол.	1001-31
Дв. бородка	1001-29
Даймлер Бенц	1001-35
Розетка самоприклеивающаяся	
ABS хромир.	1001-33
под цвет на стр. 1В-140	

Т-ручка из хромирован. цинка ЛПД		
Гайка из оц.ст.	A20	A26
Без ключа	1005-U1	1005-U4
Ключ ЕК 333	1005-U2	1005-U5
разные ключи	1005-U3	1005-U6
Г-ручка из хром., оцинк. литья		
Гайка из оц.ст.	A20	A26
Без ключа	1044-U1	1044-U4
Ключ ЕК 333	1044-U2	1044-U5
разные ключи	1044-U3	1044-U6
Четырехгранник 7	1044-U7	1044-U8
Четырехгранник 8	1044-U11	1044-U12
Трехгранник 7	1044-U13	1044-U14
Трехгранник 8	1044-U15	1044-U16
Двойн. бородка 3	1044-U17	1044-U18
Двойн. бородка 5	1044-U19	1044-U20
Даймлер Бенц	1044-U9	1044-U10
Восточно-европ. полукруг $\varnothing 13$	1044-U21	1044-U22

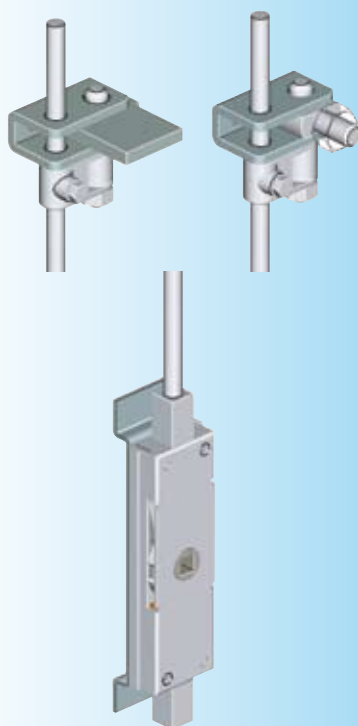
Примечание:
Вставка с пружинным возвратом (двуручное управление)

Другие составные см. на стр.
 – Пыльник для Т-ручки 1С-340
 – Ключ 12В-120
 – Запасной ключ 12В-140
 – Замок с крюком-ригелем 2В-120
 – Замки с тягой 2В-130 до 2В-140



Вариант А

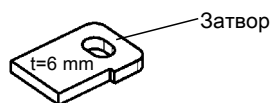
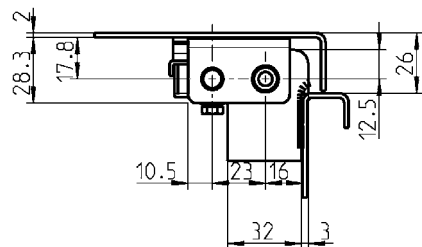
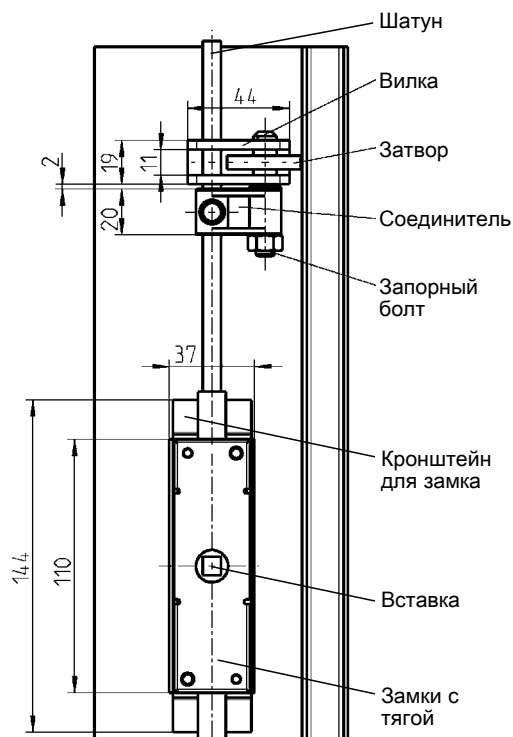
Вариант В



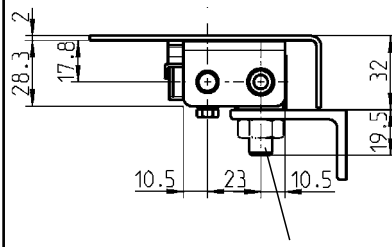
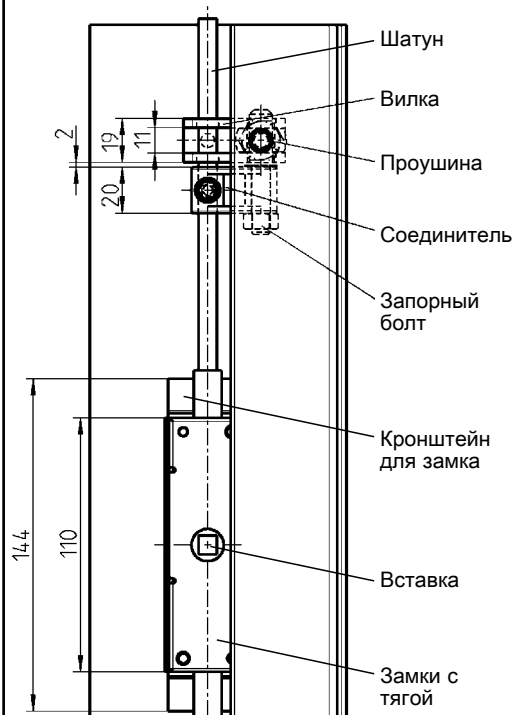
Отдельные части по запросу

Другие составные см. на стр.
– Привинчив. петли 4А-260

Вариант А



Вариант В

**Штанговый замок из оцинк. стали****Ход 18**

правый

1001-U9

левый

1001-U10

Подложка из черновой стали

1001-18

Вставка из цинка ЛПД

Двойная бородка 5

1001-28

Гнездо для ключа ABS

1001-29

Розетка ABS хромированная

1001-33

Шатун из оцинкованной стали

1000 мм длиной

1092-03

**Взрывоустойчивый замок, комплект состоящий из следующих деталей:
Вилка из стали без отделки, Соединитель из цинка ЛПД,
Запорный болт из оцинкованной стали и**

Вариант А: Затвор из стали без отделки

1092-U03

Вариант В: Проушина из оцинкованной стали

1092-U04

Ручка-кольцо

ПРОГРАММА „КРЕПЛЕНИЕ СВАРКОЙ“

EMKA

И-нфо

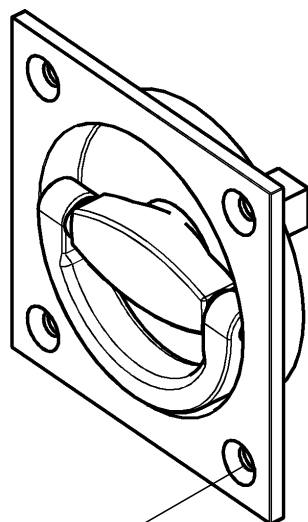
Beschlagteile



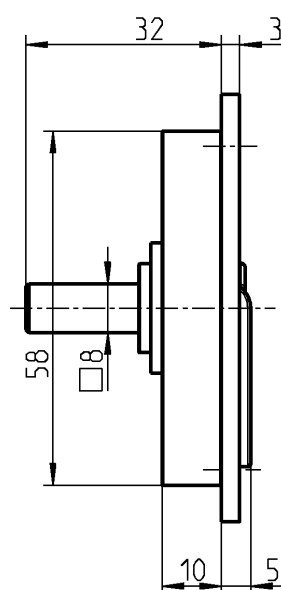
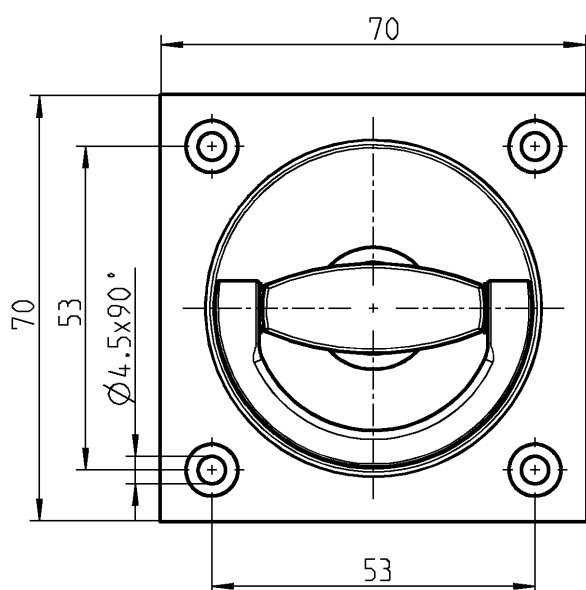
RL

1 Замки
поворотные

2 Замки
с тягой



Для винта с
малой потайной
головкой M4 DIN
ISO 2009, 2010,
7046-1, 7046-2,
7047



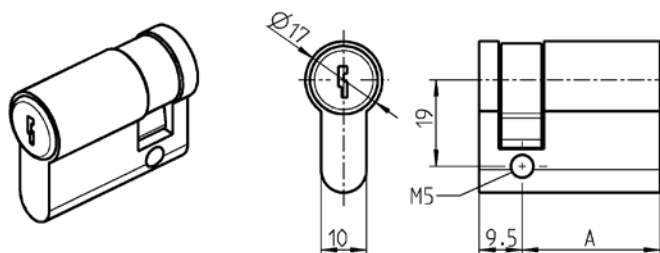
Вставка „ручка-кольцо“ из цинка ЛПД с серебристым напылением

1098-U1

Вставка-полуцилиндр

УНИВЕРСАЛЬНАЯ ПРОГРАММА

Профильный полуцилиндр DIN 18 252 (EN 1303)



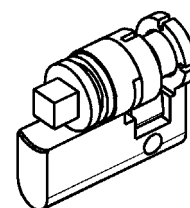
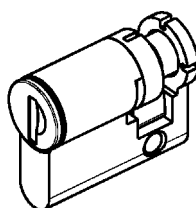
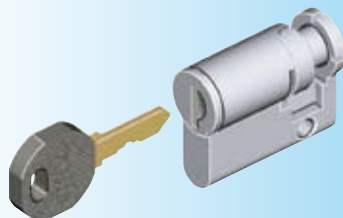
Профильный полуцилиндр DIN 18 252 из никелерованной латуни с 3-мя ключами

Различные ключи	A = 30	1089-U1
Ключ 110319 N	A = 30	1089-U2
Различные ключи	A = 40	1089-U3
Ключ 110319 N	A = 40	1089-U4

(поставляется в комплекте)

EMKA профильный полуцилиндр с углом поворота 360°

EMKA профильный полуцилиндр со вставкой с углом поворота в 360°



Профильный полуцилиндр EMKA с круглым цилиндром из цинка ЛПД с колпачком из нержавеющей стали и пыльником. На каждый круглый цилиндр по ключу из нейзильбера с ушком из черного полиамида PA-GF. Угол закрытия = 360°

разные ключи или ключ EK 333

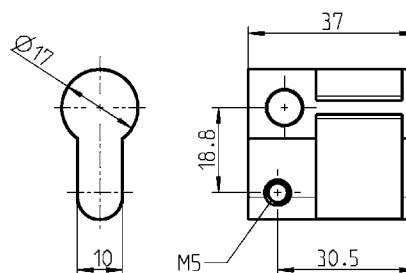
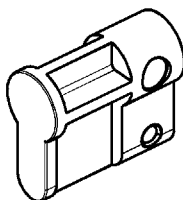
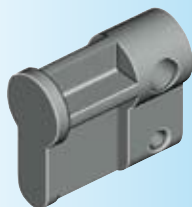
по запросу

EMKA профильный полуцилиндр со вставкой хромир.цинков.литья, угол поворота 360°.

Вставка, напр. 4- или 3-гранник, двойн.бородка, шлиц и др.

по запросу

Заглушка



Заглушка из черного стеклонаполненного полиамида

1109-09-AA

Другие составные см. на стр.

– Ключ	12B-120
– Запасной ключ	12B-140
– Замки с тягой	2A-120
	2B-140

Заглушка для замка с тягой, ассортимент 1068

A20

A26

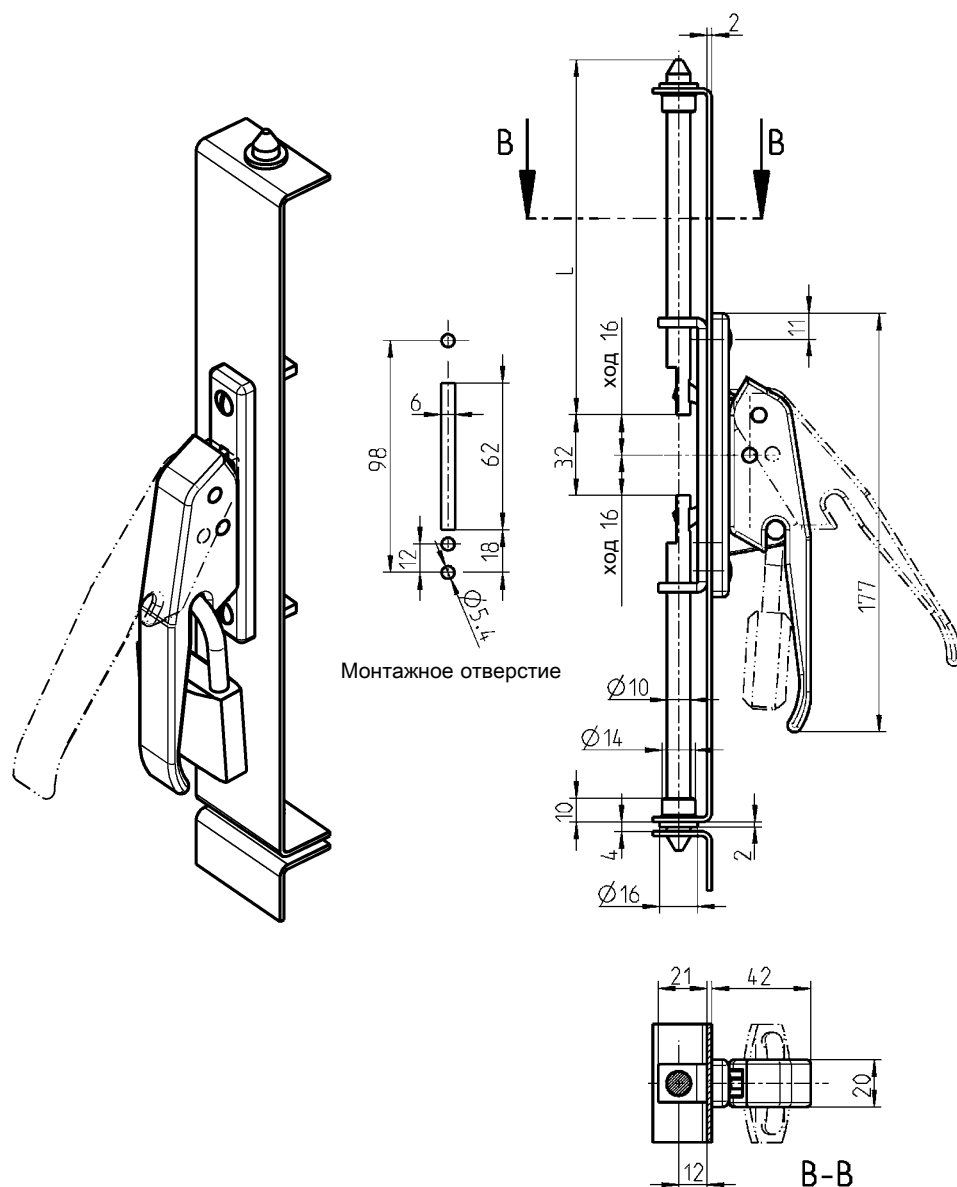
(Рисунок см. справа внизу)

1059-U1

1059-U2

Замок с рычажной тягой

АССОРТИМЕНТ 1099



Вариант рычага по выбору, направляющий держатель из оцинкованной стали

Рычаг из цинка ЛПД с серебристым напылением	1099-U1
Рычаг из черного полиамида	1099-U4
Рычаг для навесного замка из цинка ЛПД с серебристым напылением	1099-U6

Тяга из оцинкованной стали

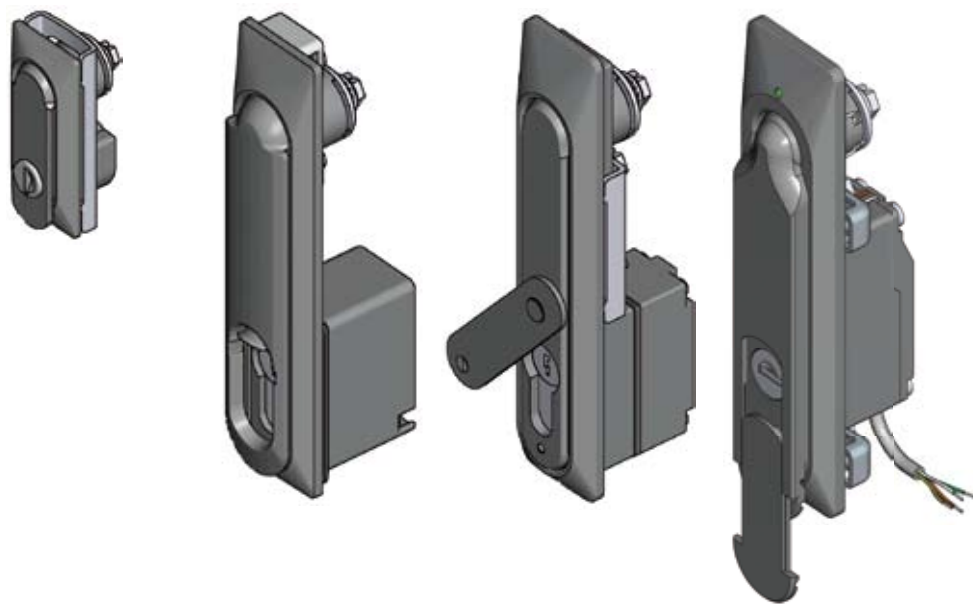
L = 1100 mm	1099-03
-------------	---------

Тяги другой длины поставляются по запросу.

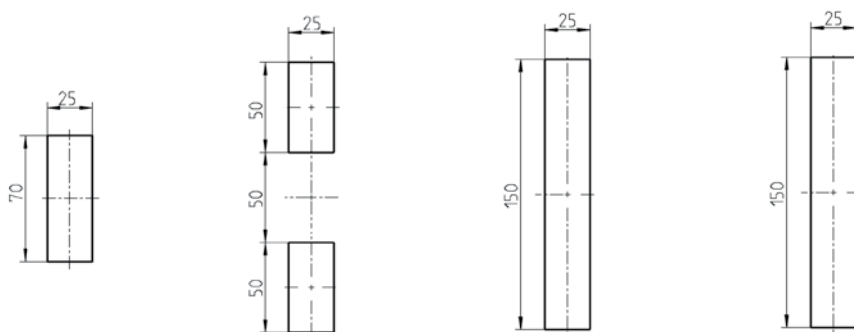
1150	1150	1150	1150
Откидная ручка 1152	Откидная ручка 1153	Откидная ручка 1154	Откидная ручка 1154
3C-100	3C-100	3C-100	3C-100

Beschlagteile

смотри стр. каталога



См. на следующей
странице
Обзор других
компонентов.



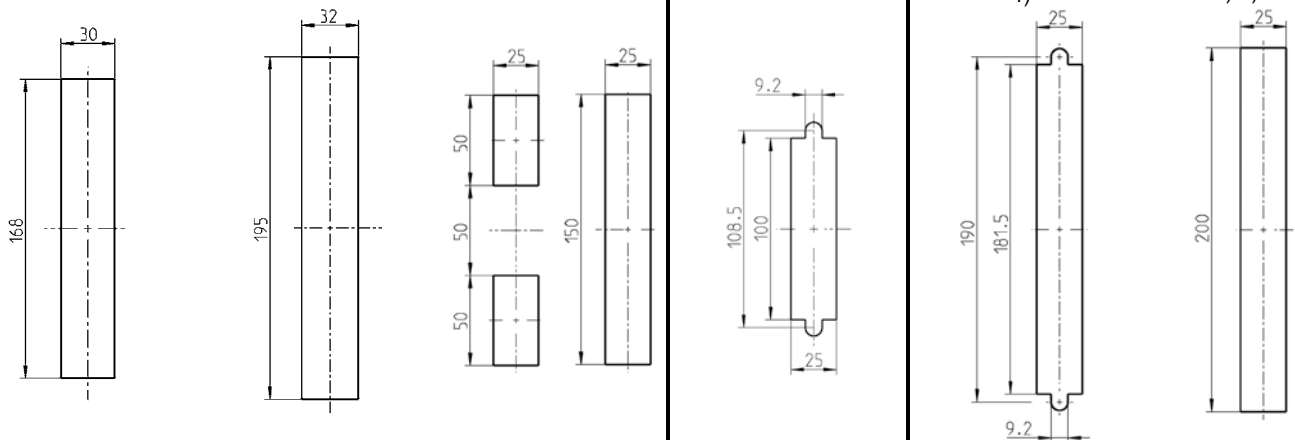
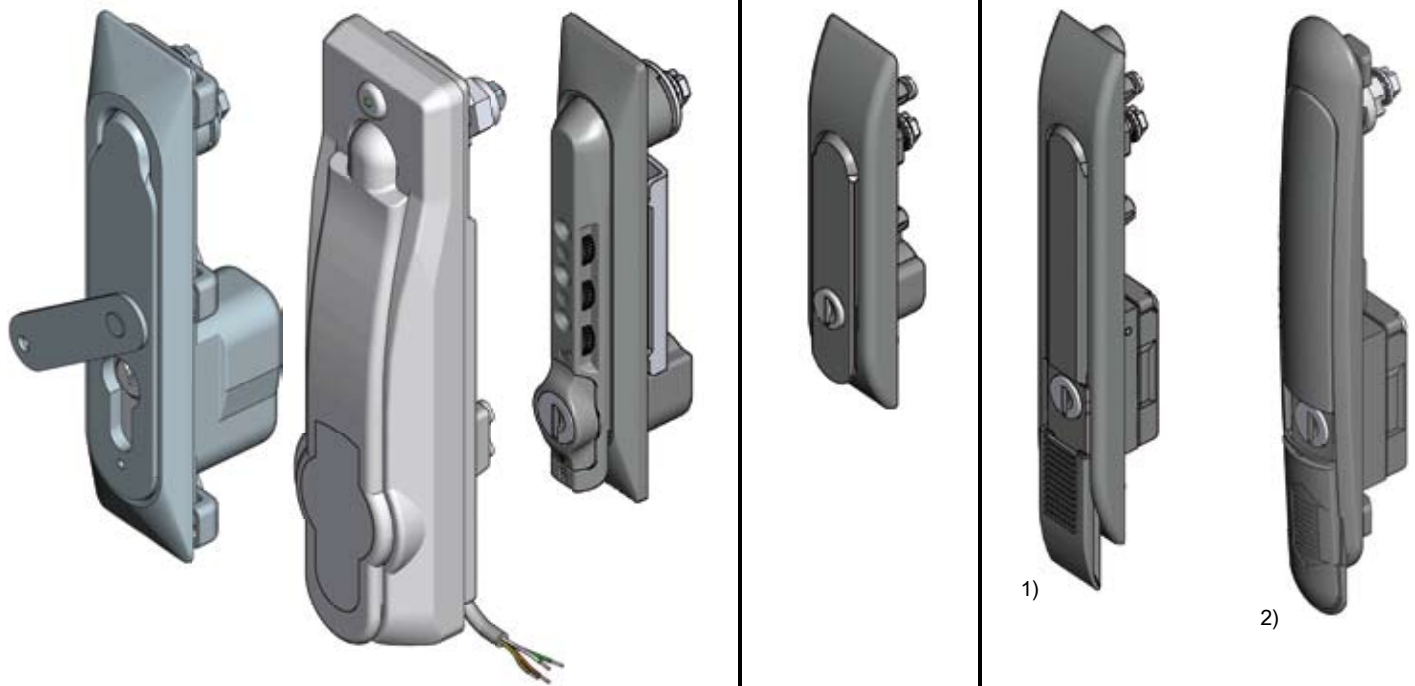
•	•	•	•	внутри уплотнения
				снаружи уплотнения
IP 40/IP 65	IP 65	IP 65	IP 65	Класс защиты
•				Разблокировка со вставкой
	•	•	•	Разблокировка с кругл. цилиндром
				Разблок. с проф. полуцилиндром
				Разблок. электронная/электрическая
•	•	•		Разблокировка без ключей
•				Модульная техника
				Ручка и емкость из полиамида
				Ручка - цинк ЛПД, емкость - ПА
•	•	•	•	Ручка и емкость из цинка ЛПД
		•		Ручка и емкость из нерж. стали
				Подходящие замочные накладки

Шарнирная и рычажная ручка и замочная накладка, часть 2

	1150	1150	1150	1160	1180	1180
1 Замки поворотные	Откидная ручка 1154	Откидная ручка 1154	Откидная ручка 1155	Откидная ручка	Откидная ручка 1180	Откидная ручка 1185
	3C-100	3C-100	3C-100	3D-100	3E-100	3E-100

2 Замки с тягой

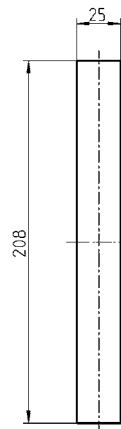
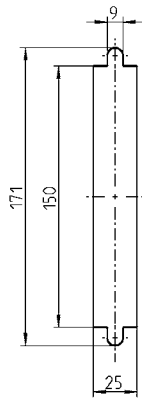
3 Системы запирания



•	•	•	•	•	•
•	•	•	•	•	•
IP 65	IP 65	IP 65	IP 65	IP 54	IP 54
•	•	•	•	•	•
•	•	•	•	•	•
•	•	Кодовый замок	•	•	•
•	•	•	•	•	•
•	•	•	•	•	•
•	•	•	•	•	•

1180	1190	1190	1190	1225
Откидная ручка 1185	Рычажная ручка	Рычажная ручка	Рычажная ручка	Откидная ручка
3F-100	3F-100	3F-100	3F-100	3G-100

Beschlagteile
см. страницу каталога



См. на следующей странице:
Обзор других наименований



См. на предыдущей странице обзор других наименований

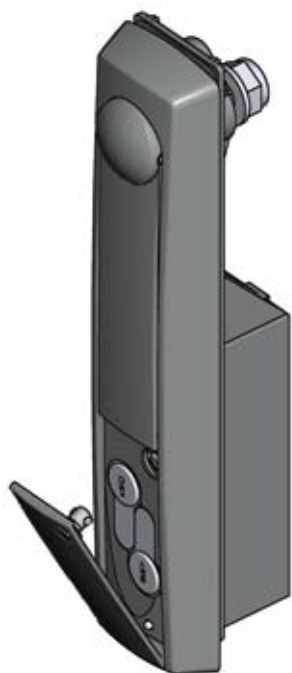
•				•	Внутри уплотнения
•	•	•	•	•	снаружи уплотнения
IP 65	IP 40	IP 40	IP 40	IP 40/IP 65	Класс защиты
	•	•		•	Разблокировка со вставкой
•	•	•		•	Разблокировка с круг. цилиндром
	•		•	•	Разблок. с проф. полуцилиндром
	•			•	Разблок. электронная/электрическая
•	•			•	Разблокировка без ключей
	•				Модульный замок
	•	•	•	•	Ручка и емкость из полиамида
				•	Ручка - цинка ЛПД, емкость - ПА
•					Ручка и емкость из цинка ЛПД
					Ручка и емкость из нерж. стали
	•			•	Подходящие замочные накладки

Шарнирная и рычажная ручка и замочная накладка, часть 3

	1225	1225	1317	1317	1317	1325
1 Замки поворотные	Откидная ручка с двойн. цилиндром	Откидная ручка	Откидная ручка	Откидная ручка	Откидная ручка	Откидная ручка
	3G-100	3G-100	3AB-100	3AB-100	3AB-100	3BA-100

2 Замки с тягой

3 Системы запирания



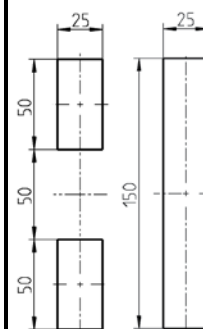
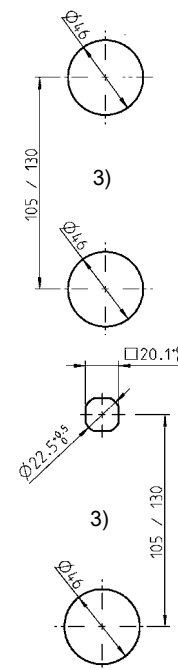
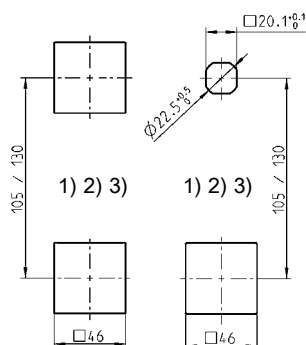
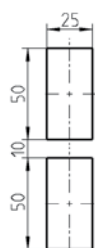
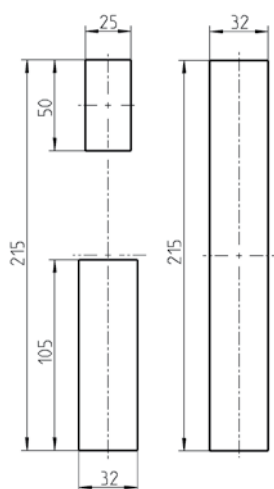
1)



2)



3)



•	•	•	•	•	•
IP 65	IP 65	IP 65	IP 65	IP 65	IP 40/IP 65
•	•	•	•	•	•
•	•	•	•	•	•
•	•	•	•	•	•
•	•	•	•	•	•
•	•	•	•	•	•
•	•	•	•	•	•
•	•	•	•	•	•
•	•	•	•	•	•
•	•	•	•	•	•

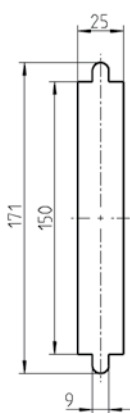
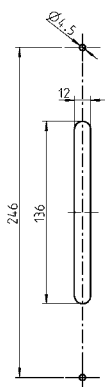
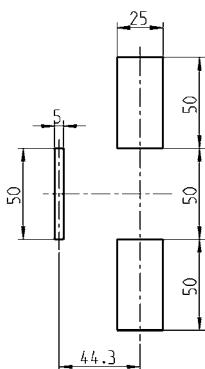
1325	1390	2100	2400
Откидная ручка	Рычажная ручка	Откидная ручка	Откидная ручка
3BA-100	3FA-100	3H-100	3K-100

Beschlagteile
см. страницу каталога

1 Замки поворотные

2 Замки с тягой

3 Системы запирания



См. на следующей странице:
Дальнейшие артикли в обзоре



См. на предыдущей странице:
обзор других наименований

•		•		внутри уплотнителя
•	•	•	•	снаружи уплотнителя
IP 65		IP 54	IP 40	Класс защиты
•	•	•	•	Разблокировка со вставкой
•	•	•	•	Разблокировка с круглым цилиндром
•	•	•	•	Разблок. с проф. полуцилиндром
•		•	•	Разблок. электронная/электрическая
•		•	•	Открывается без ключа
•	•	•	•	Модульная технология
•	•		•	Ручка и емкость из полиамида
		•		Ручка из цинка ЛПД, емкость из ПА
				Ручка и емкость из цинка ЛПД
				Ручка и емкость из нерж. стали
		•		Подходящие замочные накладки

Beschlagteile

3000

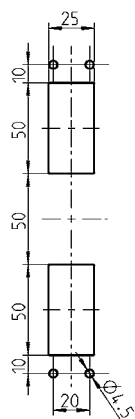
Откидные ручки

см. страницу каталога

3N-100

←

См. на предыдущей странице:
Дальнейшие артикли в обзоре



Внутри уплотнения



снаружи уплотнения



Класс защиты

Разблокировка со вставкой

Отпирание при помощи круглого цилиндра

Разблок. с проф. полуцилиндром

Разблок. электронная/электрическая



Разблокировка без ключей

Комплект взаимозаменяемых частей

Ручка и емкость из полиамида

Откидная ручка из цинк.литья и панель из полиамида

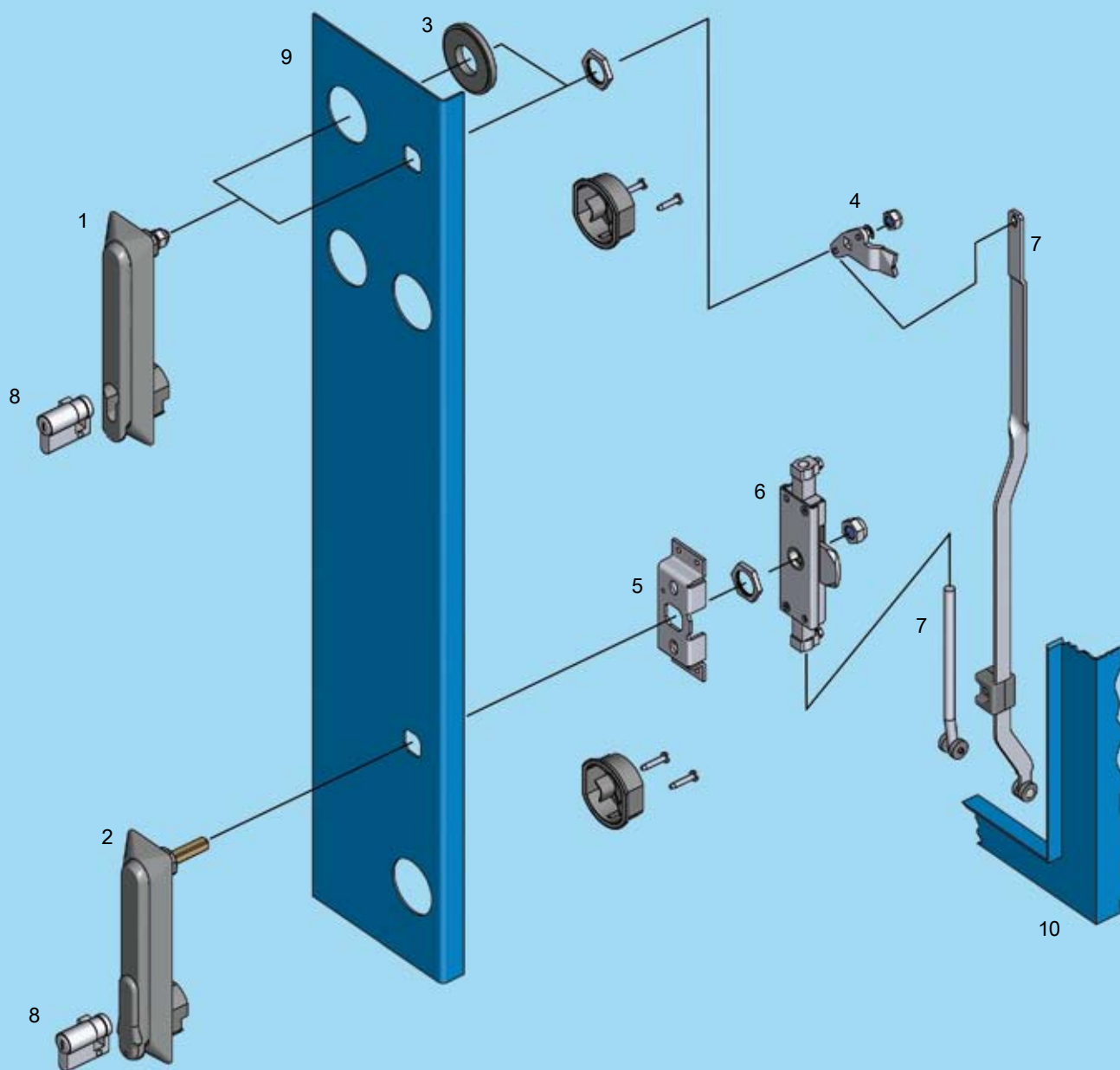


Ручка и емкость из цинка ЛПД

Ручка и емкость из нерж. стали

Подходящие замочные накладки

Откидные ручки Ассортимент 1107

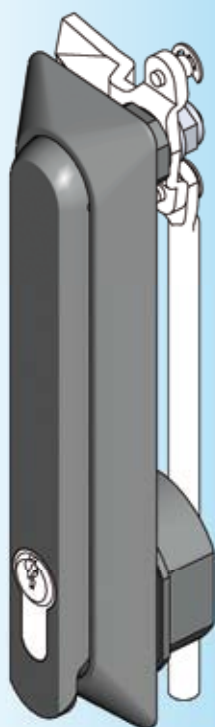
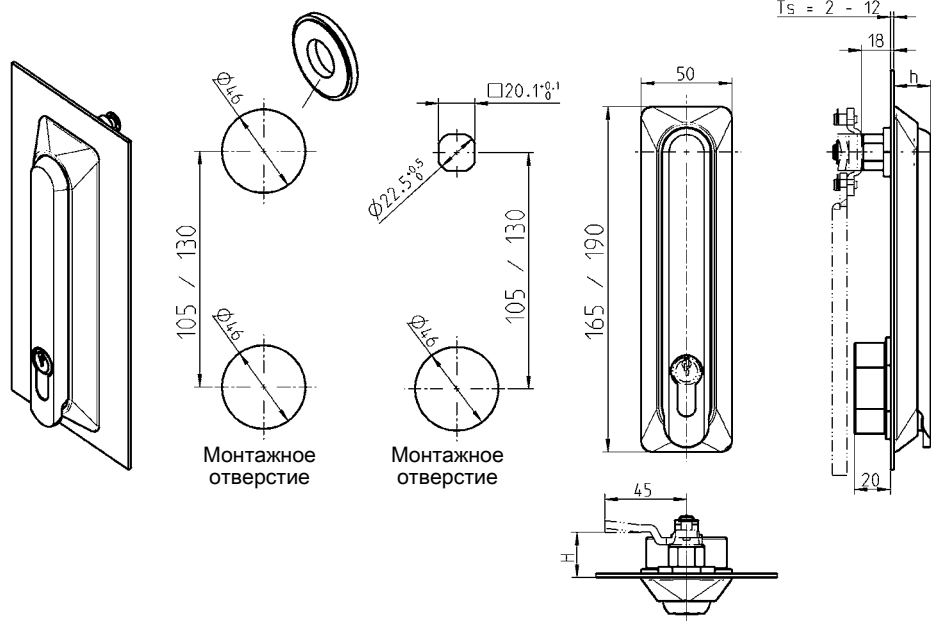


- 1 Откидные ручки
- 2 Откидные ручки
- 3 Переходное кольцо
- 4 Ригель
- 5 Подложка
- 6 Замок для тяги
- 7 Присоед. тяга
- 8 Вставка-полуцилиндр
- 9 Дверь
- 10 Корпус/Рама

3А-120, 3А-140
3А-220



3А-100


Вариант А
Вариант В

Внимание:

При применении переходного кольца макс. толщина двери (Ts) составляет 6 мм

Примечание:

При толщине двери (Ts) больше 4 мм применение стандартных круглых тяг невозможно!

Откидная ручка „длинная“ или „короткая“: ручка из черного полиамида PA-GF; емкость из черного полиамида PA-GF V0; шарнирный стержень из латуни; крышка цилиндра из черного полиамида PA-GF; крепежный материал из оцинкованной стали; с уплотнением

Откидная ручка „длинная“ (190) без крышки цилиндра

для профильного полуцилиндра 40 мм (h = 20 мм) 1107-U1-G

Откидная ручка „длинная“ (190) с крышкой цилиндра, пломбируемая

для профильного полуцилиндра 40 мм (h = 20 мм) 1107-U2-G

для профильного полуцилиндра 40 мм (h = 20 мм) 1107-U102-G
(Ручка из цинка ЛПД с черным напылением)

для профильного полуцилиндра 45 мм (h = 25 мм) 1107-U32-G

Откидная ручка „короткая“ (165) без крышки цилиндра

для профильного полуцилиндра 40 мм (h = 20 мм) 1107-U158-G

Откидная ручка „короткая“ (165) с крышкой цилиндра для пломбы

для профильного полуцилиндра 40 мм (h = 20 мм) 1107-U159-G

для профильного полуцилиндра 45 мм (h = 25 мм) 1107-U169-G

Переходное кольцо из черного полиамида PA-GF - требуется для монтажного отверстия в варианте А

1107-53

* Набор болтов для Ts = от 4 до 12 мм заказывается отдельно 1107-U170

Другие составные см. на стр.

– Ригель 3УС-120

– Тяги для ригеля 3УС-180

– Вставка-полуцилиндр 3ХВ-120

Ручка с откидным клапаном для навесного замка

АССОРТИМЕНТ 1107

EMKA

Инфо

Beschlagteile



RL

IP 65

1 Замки поворотные

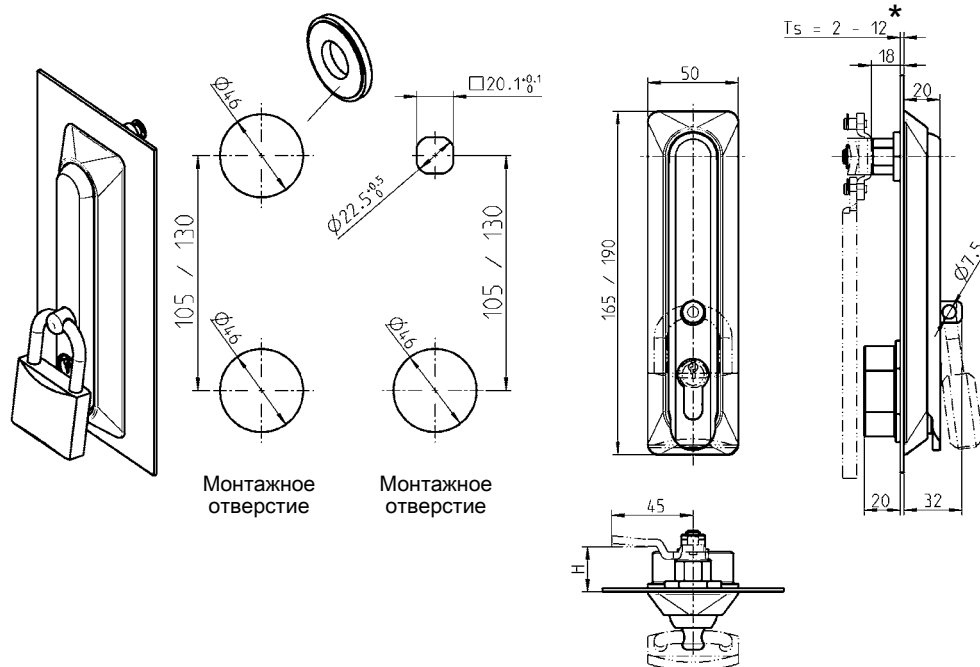


2 Замки с тягой

3 Системы запирания

Вариант А

Вариант В

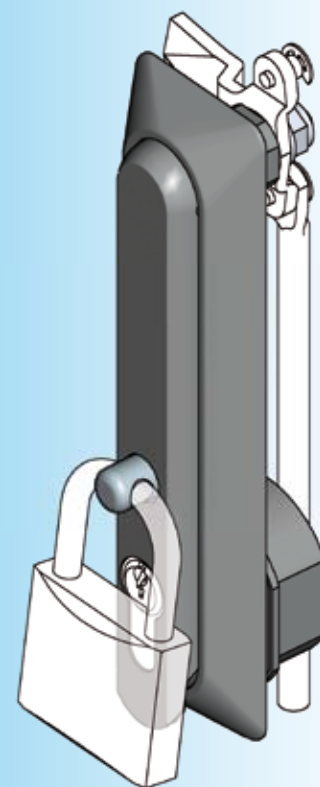


Внимание:

При применении переходного кольца макс. толщина двери (Ts) - 6 мм

Примечание:

При толщине двери (Ts) больше 4 мм применение стандартных круглых тяг невозможно!



Откидная ручка „длинная“ или „короткая“: ручка из черного полиамида PA-GF; емкость из черного полиамида PA-GF V0; шарнирный стержень из латуни; запорный стержень навесного замка из AISI 303; крепежный материал из оцинкованной стали; с уплотнением

Откидная ручка „длинная“ (190)

для профильного полуцилиндра 40 мм

1107-U96-G

Откидная ручка „короткая“ (165)

для профильного полуцилиндра 40 мм

1107-U164-G

Переходное кольцо из черного полиамида - требуется для монтажного отверстия в варианте А

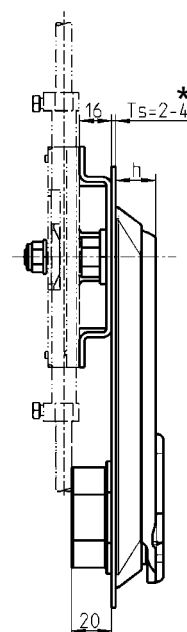
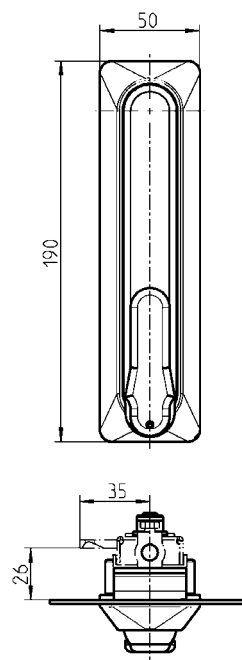
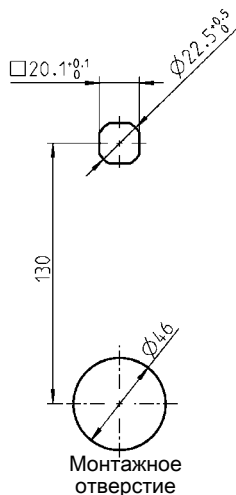
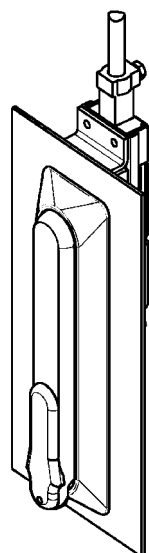
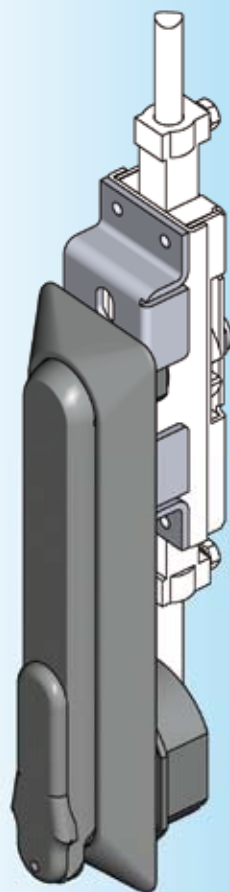
1107-53

* Набор болтов для Ts = от 4 до 12 мм заказывается отдельно

1107-U170

Другие составные см. на стр.

- Ригель 3УС-120
- Тяги для ригеля 3УС-180
- Вставка-полуцилиндр 3ХВ-120

**RL****IP 65**

* Ts > 4-11 по запросу

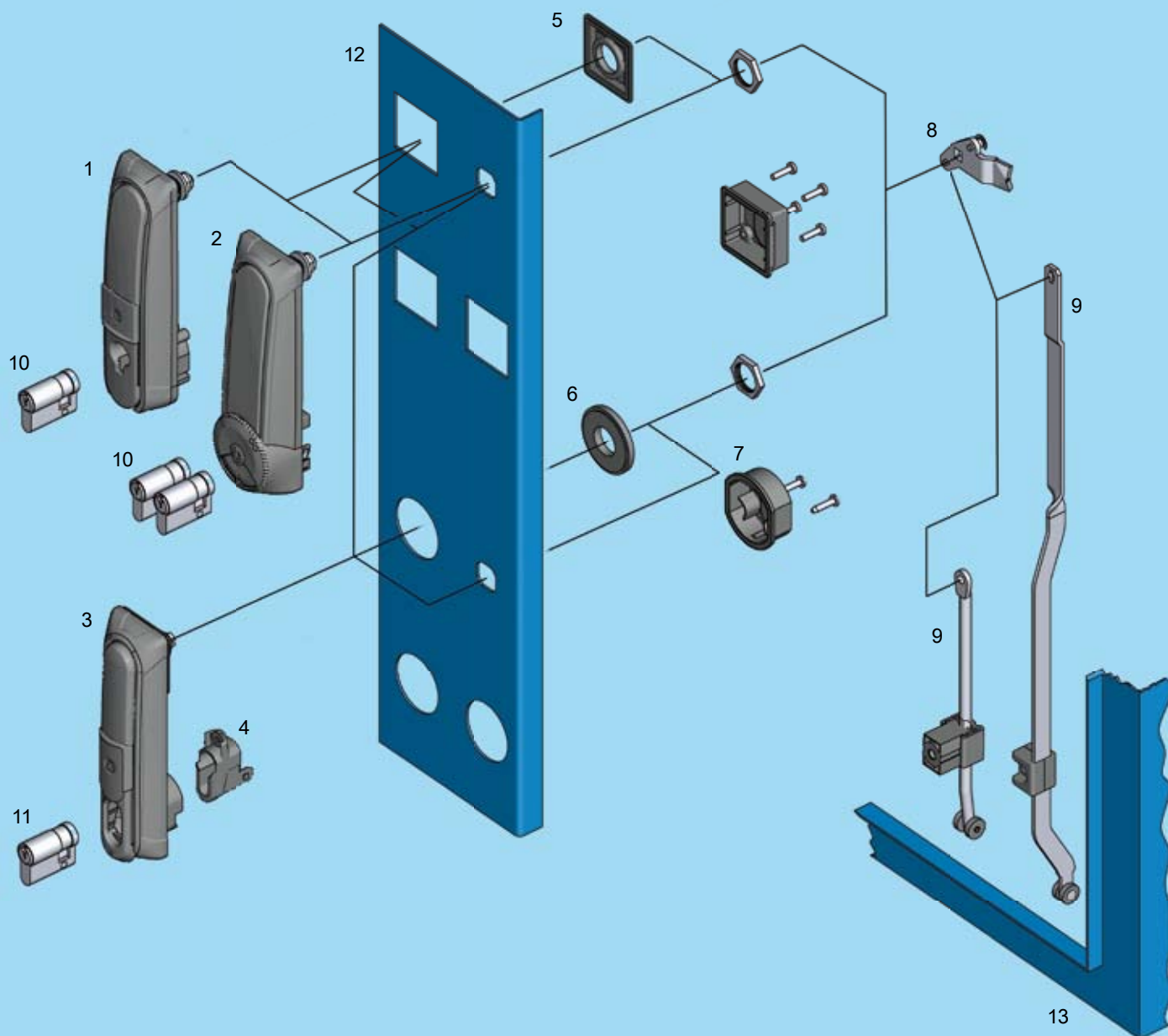
Другие составные см. на стр.

- Замки с тягой 2В-130
- 2В-135
- Вставка-полуцилиндр 3ХВ-120

Материал ручки - по выбору; емкость из черного полиамида PA-GF V0; крышка цилиндра для пломбы, из черного полиамида PA-GF; шарнирный стержень из латуни; крепежный материал из оцинкованной стали; с уплотнением; для профильного полуцилиндра 40 мм (h=20 мм)

Ручка из черного полиамида PA-GF	1107-U14-G
Ручка из цинка ЛПД с черным напылением	1107-U104-G
Кронштейн из оцинкованной стали	
Право- и левосторонняя модель	1001-50

Откидные ручки Ассортимент 1317



- 1 Откидная ручка класса взломоустойчивости RC2 3AB-120
- 2 Поворотная ручка класса RC2 (двойной цилиндр) 3AB-160
- 3 Откидная ручка для серии новых блоков 3AB-140
- 4 Блок
- 5 Приемный щиток
- 6 Переходное кольцо (в поставку не входит)
- 7 Круглый пыльник (в поставку не входит)
- 8 Ригель
- 9 Присоед. тяга
- 10 Вставка-полуцилиндр
- 11 Средства запирания, напр. профильный полуцилиндр
- 12 Дверь
- 13 Корпусов/Рамок



3AB-100

Поворотно-откидная ручка класса взломостойкости RC2 механическая или электромеханическая разблокировка

АССОРТИМЕНТ 1317

Поворотно-откидная ручка с простым цилиндром

Размер: „длинная“ (189,5 мм; монтажное отверстие 130 мм)
или „короткая“ (164,5 мм; монтажное отверстие 105 мм)

Материал: цинк ЛПД с черным или серым (RAL 7038) напылением и лаком, защищающим от надписей

Механическая версия:

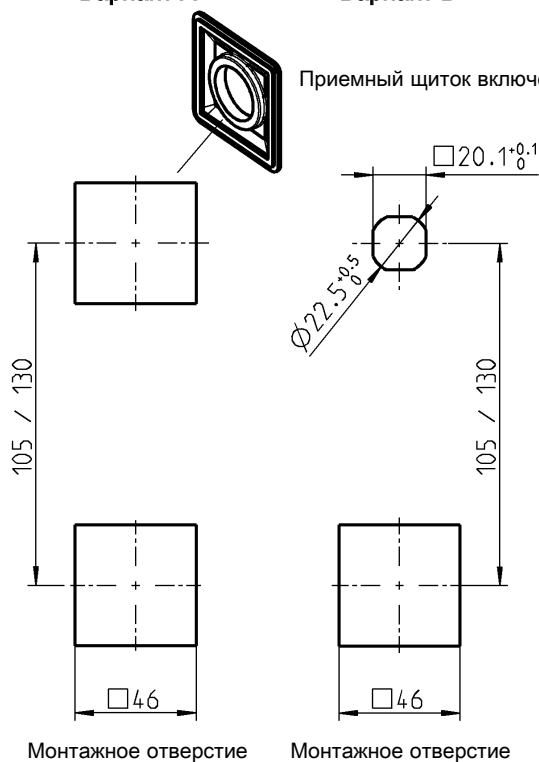
Проф. полуцилиндр: 40 мм и 45 мм; запорный палец установите на позицию „3 час.“
Пломбирование: возможно

Электромеханическая модель (EL):

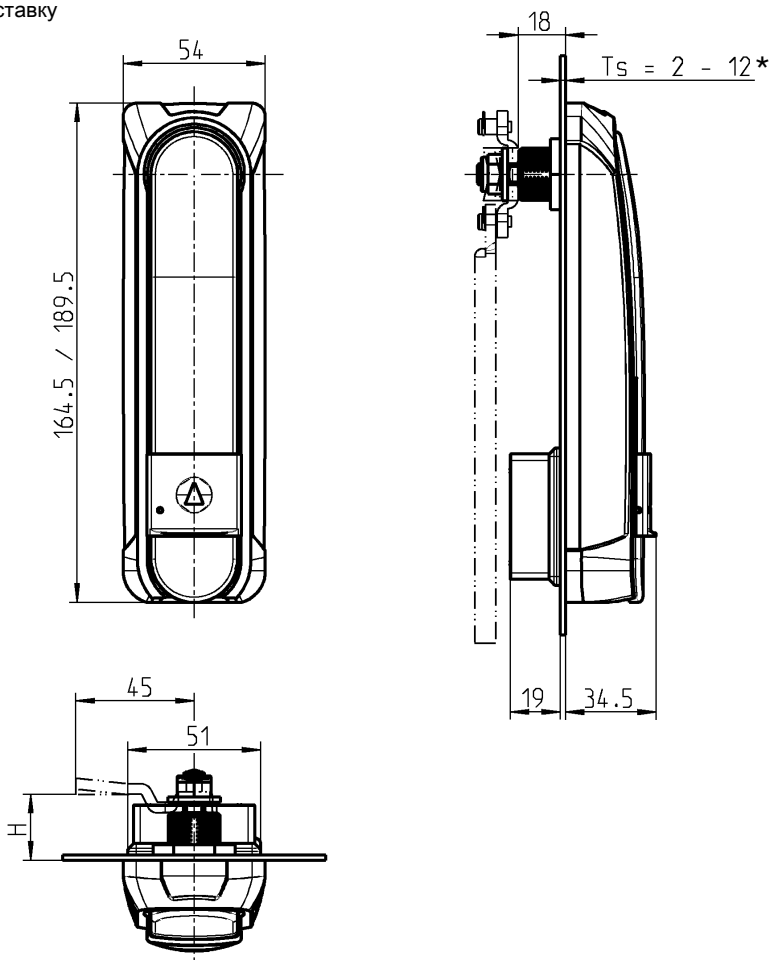
Область применения: на улице и в помещении от -30°C до +80°C
Разблокировка: путем включения сигнала 48 В постоянного тока
Время включения: макс. 1 минута
Экран: на светодиодах, по опции
Телемониторинг: с помощью встроенного геркона
Закрытие: вдавить ручку в корпус, пока механизм не зайдет в паз
Аварийное открытие: по опции, с профильным полуцилиндром 40 мм или 45 мм
Двойн. контроль: по запросу! Для открывания необходим сигнал разблокировки и открытый профильный полуцилиндр

Вариант А

Вариант В



* Ts > 6 мм - 12 мм по запросу



Преимущества

- Выполнено из цинка ЛПД, выдерживает требования WK2 (защита от вандализма) по DIN V ENV 1630
- Разнообразие вариантов, ценовая гибкость
- испытано и проверено компанией Deutsche Telekom

Внимание:

При применении приемного щитка макс. толщина двери (Ts) - 6 мм

Примечание:

При толщине двери (Ts) больше 6 мм применение стандартных круглых тяг невозможно!

** В механической модели профильный полуцилиндр с нажимной кнопкой применять нельзя.

В электромеханической модели можно применять только профильный полуцилиндр согласно DIN 18252 (EN 1303).

Новое определение стандартов

- Данная поворотно-откидная ручка успешно прошла испытание на класс взломоустойчивости RC2 согласно DIN V ENV 1630.
- Успешно пройдено испытание на класс защиты IK 10 согласно DIN EN 50102.
- Интегрированная защита от царапин защищает поверхность от повреждений (ручка / корпус).



1 Замки поворотные

2 Замки с тягой

3 Системы запирания

Поворотно-откидная ручка „длинная“ или „короткая“; корпус и ручка из цинка ЛПД, поверхность - по выбору; шарнирный стержень из латуни; крышка цилиндра из черного или серого полиамида (RAL 7038); колпачок из цинка ЛПД с черным напылением; приемный щиток из черного полиамида PA-GF для монтажного отверстия варианта А; заглушка из черного полиамида PA-GF (отдельно), пружина, паспорт и инструкция по сборке прилагаются для электромеханической модели; крепежный материал из оцинкованной стали; с уплотнением

Поворотно-откидная ручка „длинная“ (189,5): отлита из цинка под давлением, с черным напылением

механическая модель для профильного полуцилиндра 40 мм, с дополнительной позицией запорного пальца 30°	1317-U122
механическая модель для профильного полуцилиндра 45 мм	1317-U123
механическая модель для типа КАВА 1514	по запросу
электромеханическая модель без светодиода для профильного полуцилиндра 40 мм или 45 мм	1317-U161-02
электромеханическая модель со светодиодом для профильного полуцилиндра 40 мм или 45 мм	1317-U162-02

Поворотно-откидная ручка „длинная“ (189,5): цинк ЛПД с черным или серым (RAL 7038) напылением и лаком, защищающим от надписей

механическая модель для профильного полуцилиндра 40 мм, с дополнительной позицией запорного пальца 30°	1317-U122-HJ
механическая модель для профильного полуцилиндра 45 мм	1317-U123-HJ
механическая модель для типа КАВА 1514	по запросу
электромеханическая модель без светодиода для профильного полуцилиндра 40 мм или 45 мм	1317-U161-02HJ
электромеханическая модель со светодиодом для профильного полуцилиндра 40 мм или 45 мм	1317-U162-02HJ

Поворотно-откидная ручка „короткая“ (164,5): отлита из цинка под давлением, с черным напылением

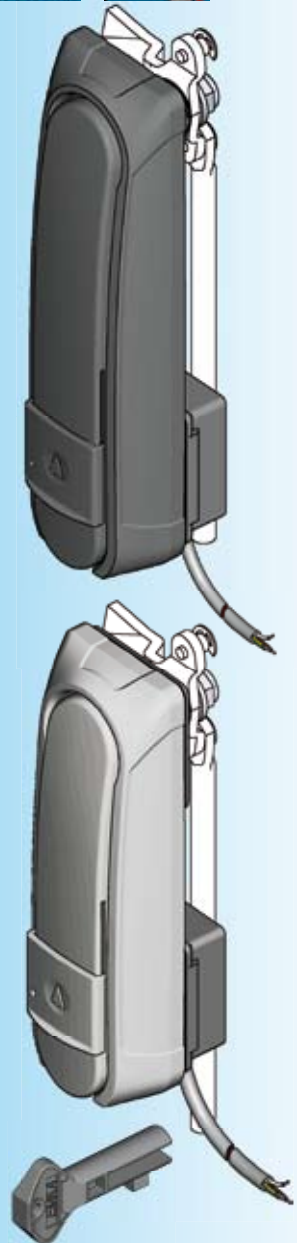
механическая модель для профильного полуцилиндра 40 мм, с дополнительной позицией запорного пальца 30°	1317-U102
механическая модель для профильного полуцилиндра 45 мм	1317-U103
механическая модель для типа КАВА 1514	1317-U131
электромеханическая модель без светодиода для профильного полуцилиндра 40 мм или 45 мм	1317-U151-02
электромеханическая модель со светодиодом для профильного полуцилиндра 40 мм или 45 мм	1317-U152-02

Поворотно-откидная ручка „короткая“ (164,5): цинк ЛПД с черным или серым (RAL 7038) напылением и лаком, защищающим от надписей

механическая модель для профильного полуцилиндра 40 мм, с дополнительной позицией запорного пальца 30°	1317-U102-HJ
механическая модель для профильного полуцилиндра 45 мм	1317-U103-HJ
механическая модель для типа КАВА 1514	1317-U131-HJ
электромеханическая модель без светодиода для профильного полуцилиндра 40 мм или 45 мм	1317-U151-02HJ
электромеханическая модель со светодиодом для профильного полуцилиндра 40 мм или 45 мм	1317-U152-02HJ

Строительный ключ из черного полиамида

1004-44-01AA



Примечание:

По запросу электромеханический вариант также поставляется для 12В постоянного тока.

Другие составные см. на стр.

- Ригель 3YC-120
- Тяги для ригеля 3YC-180
- ** Вставка-полуцилиндр 3XB-120

Откидная ручка с модульной системой блокировки

АССОРТИМЕНТ 1317

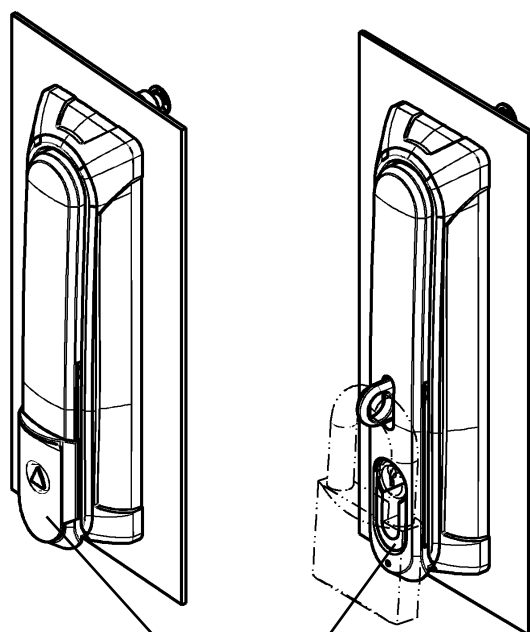
Откидная ручка с простым цилиндром

Размер: „длинная“ (188 мм; монтажное отверстие 130 мм)
или „короткая“ (163 мм; монтажное отверстие 105 мм)

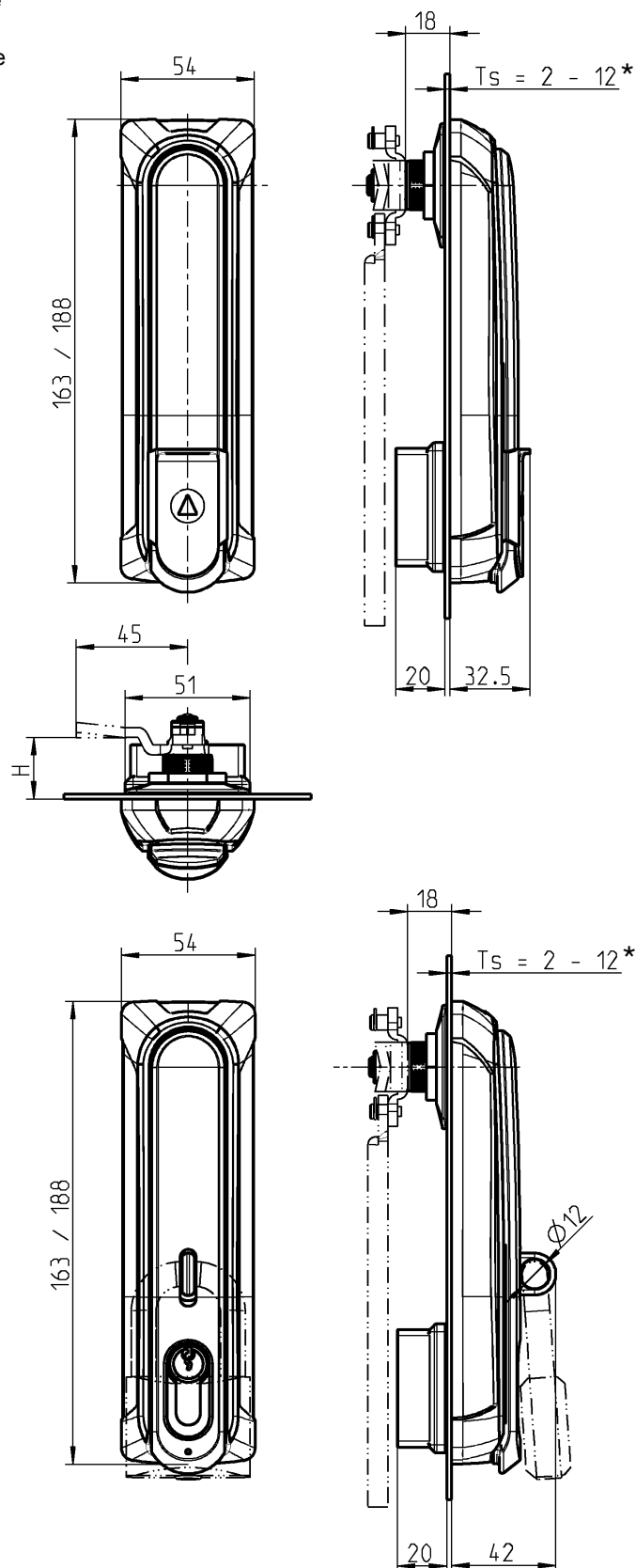
Материал: Полиамид GF черный

Проф. полуцилиндр: 40 мм
45 мм

Пломбирование: возможно при сверлении в корпусе



с модульной блокировкой



Внимание:

При применении переходного кольца или приемного щитка макс. толщина двери (T_s) составляет 6 мм
(при монтажном отверстии в вариантах А и С)

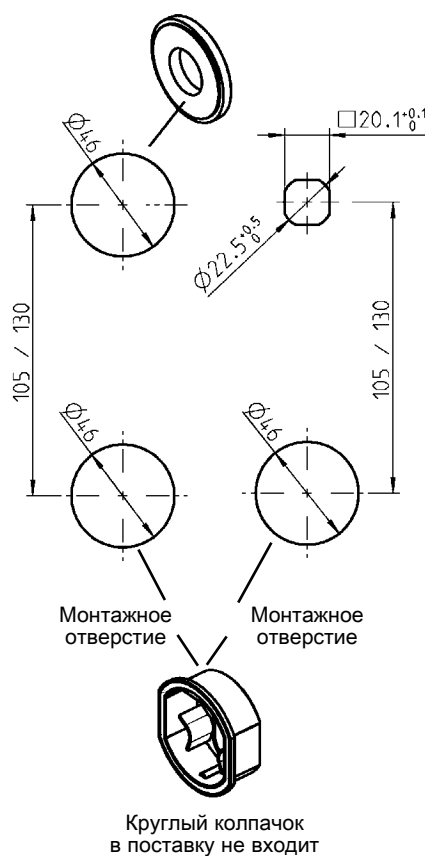
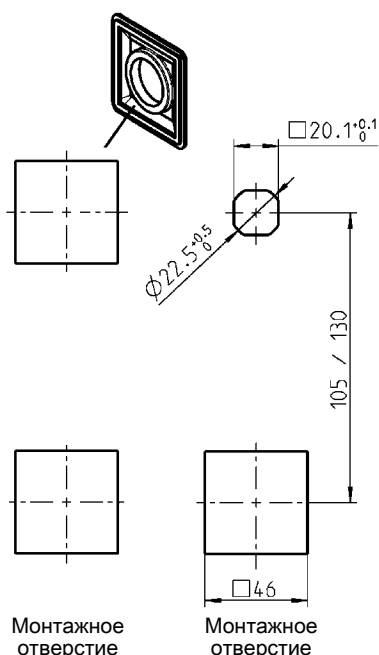
Примечание:

При толщине двери (T_s) больше 4 мм применение стандартных круглых тяг невозможно!

Вариант А
Вариант В
Вариант С
Вариант D

Приемный щиток включен в поставку

Переходное кольцо в поставку не входит



Новое определение стандартов

- Эргономичная структура поверхности
- Применение разных ключей
- Интегрированная защита от царапин защищает поверхность ручки и корпуса от повреждений.

Откидная ручка „длинная“ или „короткая“

Ручка из черного полиамида PA-GF; емкость из черного полиамида PA-GF; крышка цилиндра из черного полиамида PA-GF (нет в ручке для навесного замка); шарнирный стержень из латуни и черного стеклонаполненного полиоксиметилена (ПОМ); Запорный стержень навесного замка AISI 316 (нет в ручке для навесного замка); колпачок из черного полиамида PA-GF V0; приемный щиток из черного полиамида PA-GF V0 для монтажного отверстия варианта А; крепежный материал из оцинкованной стали; с уплотнением

① (просьба заказывать блок отдельно)	без блока ①	с блоком для профильного полуцилиндра ②	
② (В профильном полуциindre запорный палец нужно установить на 90°)		40 мм (A = 30 мм)	45 мм (A = 35 мм)

Откидная ручка „длинная“	1317-U421	1317-U421-01	1317-U423-01
Откидная ручка „длинная“ для навесного замка	1317-U426	1317-U426-01	по запросу
Откидная ручка „короткая“	1317-U401	1317-U401-01	1317-U403-01
Откидная ручка „короткая“ для навесного замка	1317-U406	1317-U406-01	по запросу

требуется для монтажного отверстия С и D

Переходное кольцо из черного стеклонаполненного полиамида V0	1107-53
Колпачок, круглый, из черного полиамида V0	1107-11-03AA

*Набор болтов для Ts = от 4 до 12 мм заказывается отдельно 1107-U170



Блок для разных ключей (см. стр. каталога 3BA-220)

Другие составные см. на стр.

– Вставка-полуцилиндр 3XB-120

- Блок 3XC-120
- Ригели 3YC-120
- Тяги для ригеля 3YC-180

Поворотно-откидная ручка с двойным цилиндром класса взломоустойчивости RC2

АССОРТИМЕНТ 1317

Поворотно-откидная ручка с двумя цилиндрами

Размер:
или
„длинная“ (189,5 мм; монтажное отверстие 130 мм)
или
„короткая“ (164,5 мм; монтажное отверстие 105 мм)

Материал:
или
цинк ЛПД с черным напылением
или
цинк ЛПД с серым напылением (RAL 7038) и лаком, защищающим от надписей
или
Полиамид GF черный
или
Полиамид стеклонаполненный, серый (RAL 7038)
или
Полиамид с лаком, защищающим от надписей - по запросу

Класс RC2: Поворотно-откидная ручка из цинка ЛПД

Проф. полуцилиндр: 40 мм и 45 мм; запорный палец установите на „6 час.“; профильный полуцилиндр прав. - возможна установка на „5 час.“

Ключ вынимается: в любой позиции или при вставленной ручке

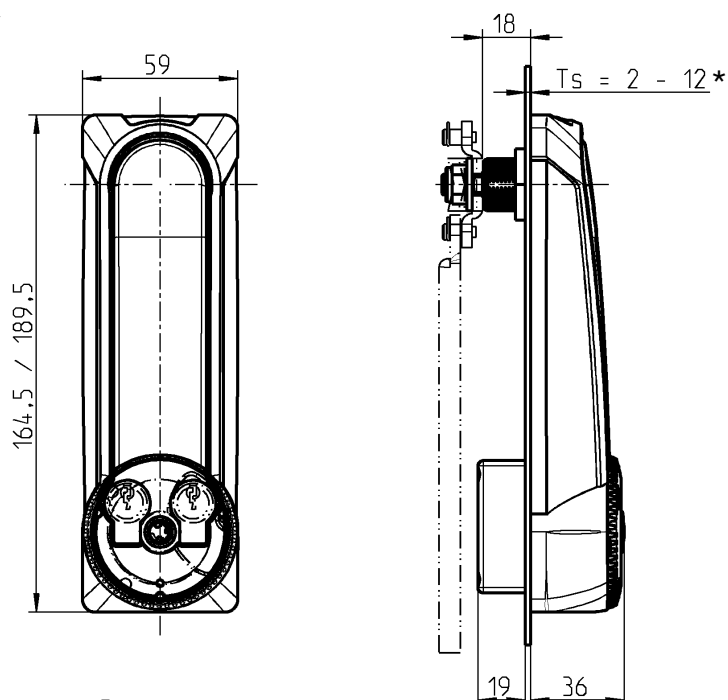
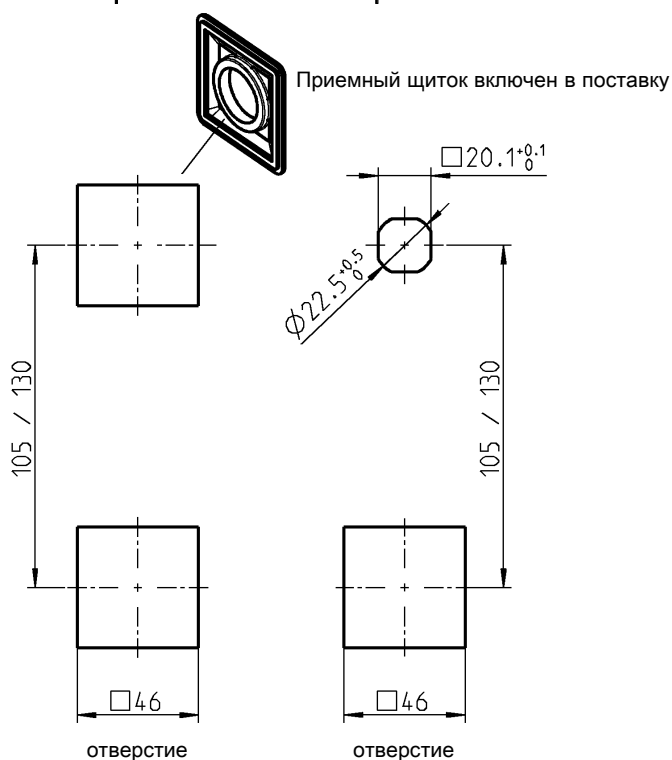
Пломбирование: возможно при сверлении $\varnothing 2$ мм в ручке



В поставку не входит

Вариант А

Вариант В



Преимущества

- Выполнено из цинка ЛПД, выдерживает требования WK2 (защита от вандализма) по DIN V ENV 1630
- Разнообразие вариантов, ценовая гибкость
- испытано и допущено компанией Deutsche Telekom

Внимание:

При использовании адапт. кольца макс. толщина двери (Ts) будет 6 мм.

Примечание:

При толщине двери (Ts) больше 6 мм применение стандартных круглых тяг невозможно!

* Ts > 6-12 по запросу

Новое определение стандартов

- Данная поворотно-откидная ручка из цинка ЛПД успешно прошла испытание на класс взломоустойчивости RC2 согласно DIN V ENV 1630.
- Успешно пройдено испытание на класс защиты IK 10 согласно DIN EN 50102 при применении данных поворотно-откидных ручек из цинка ЛПД.
- Интегрированная защита от царапин защищает поверхность от повреждений (ручка/ корпус).

Поворотно-откидная ручка „длинная“ или „короткая“: исполнение ручки и корпуса по выбору; шарнирный стержень из латуни или латуни и черного стеклонаполненного полиоксиметилена (ПОМ); крышка цилиндра из цинка ЛПД с черным или серым напылением (RAL 7038); колпачок из цинка ЛПД с черным напылением или из черного полиамида PA-GF V0; приемный щиток из черного полиамида PA-GF V0 для монтажного отверстия варианта А; крепежный материал из оцинкованной стали; с уплотнением и пружиной

Поворотно-откидная ручка „длинная“ (189,5)

Версия по выбору:

1. цинк ЛПД с черным напылением; колпачок из цинка ЛПД с черным напылением; шарнирный стержень из латуни
2. Полиамид черный стеклонаполненный; колпачок из черного полиамида PA-GF V0; шарнирный стержень из латуни и черного стеклонаполненного полиоксиметилена

1. Цинк ЛПД (класс RC2); ключ вынимается в любом положении	1317-U221
1. Цинк ЛПД (класс RC2); ключ вынимается при вложенной ручке	1317-U222
2. Полиамид; ключ вынимается в любом положении ручки	1317-U321
2. Полиамид; ключ вынимается при вставленной ручке	1317-U322

Поворотно-откидная ручка „длинная“ (189,5)

Версия по выбору:

1. Цинк ЛПД с серым напылением (RAL 7038) и лаком, защищающим от надписей; колпачок из цинка ЛПД с черным напылением; шарнирный стержень из латуни
2. Полиамид серый стеклонаполненный (RAL 7038); колпачок из черного полиамида PA-GF V0; шарнирный стержень из оцинкованной стали

1. Цинк ЛПД (класс RC2); ключ вынимается в любом положении	1317-U221-HJ
1. Цинк ЛПД (класс RC2); ключ вынимается при вложенной ручке	1317-U222-HJ
2. Полиамид; ключ вынимается в любом положении ручки	1317-U321-BO
2. Полиамид; ключ вынимается при вставленной ручке	1317-U322-BO

Поворотно-откидная ручка „короткая“ (164,5)

Версия по выбору:

1. цинк ЛПД с черным напылением; колпачок из цинка ЛПД с черным напылением; шарнирный стержень из латуни
2. Полиамид черный стеклонаполненный; колпачок из черного полиамида PA-GF V0; шарнирный стержень из латуни и черного стеклонаполненного полиоксиметилена

1. Цинк ЛПД (класс RC2); ключ вынимается в любом положении	1317-U201
1. Цинк ЛПД (класс RC2); ключ вынимается при вложенной ручке	1317-U202
2. Полиамид; ключ вынимается в любом положении ручки	1317-U301
2. Полиамид; ключ вынимается при вставленной ручке	1317-U302

Поворотно-откидная ручка „короткая“ (164,5)

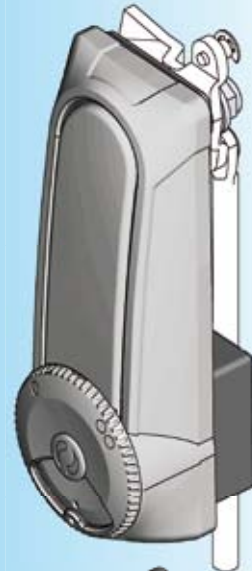
Версия по выбору:

1. Цинк ЛПД с серым напылением (RAL 7038) и лаком, защищающим от надписей; колпачок из цинка ЛПД с черным напылением; шарнирный стержень из латуни
2. Серый стеклонаполненный полиамид (RAL 7038); колпачок из черного полиамида PA-GF V0; шарнирный стержень из латуни и черного стеклонаполненного полиоксиметилена (ПОМ)

1. Цинк ЛПД (класс RC2); ключ вынимается в любом положении	1317-U201-HJ
1. Цинк ЛПД (класс RC2); ключ вынимается при вложенной ручке	1317-U202-HJ
2. Полиамид; ключ вынимается в любом положении ручки	1317-U301-BO
2. Полиамид; ключ вынимается при вставленной ручке	1317-U302-BO

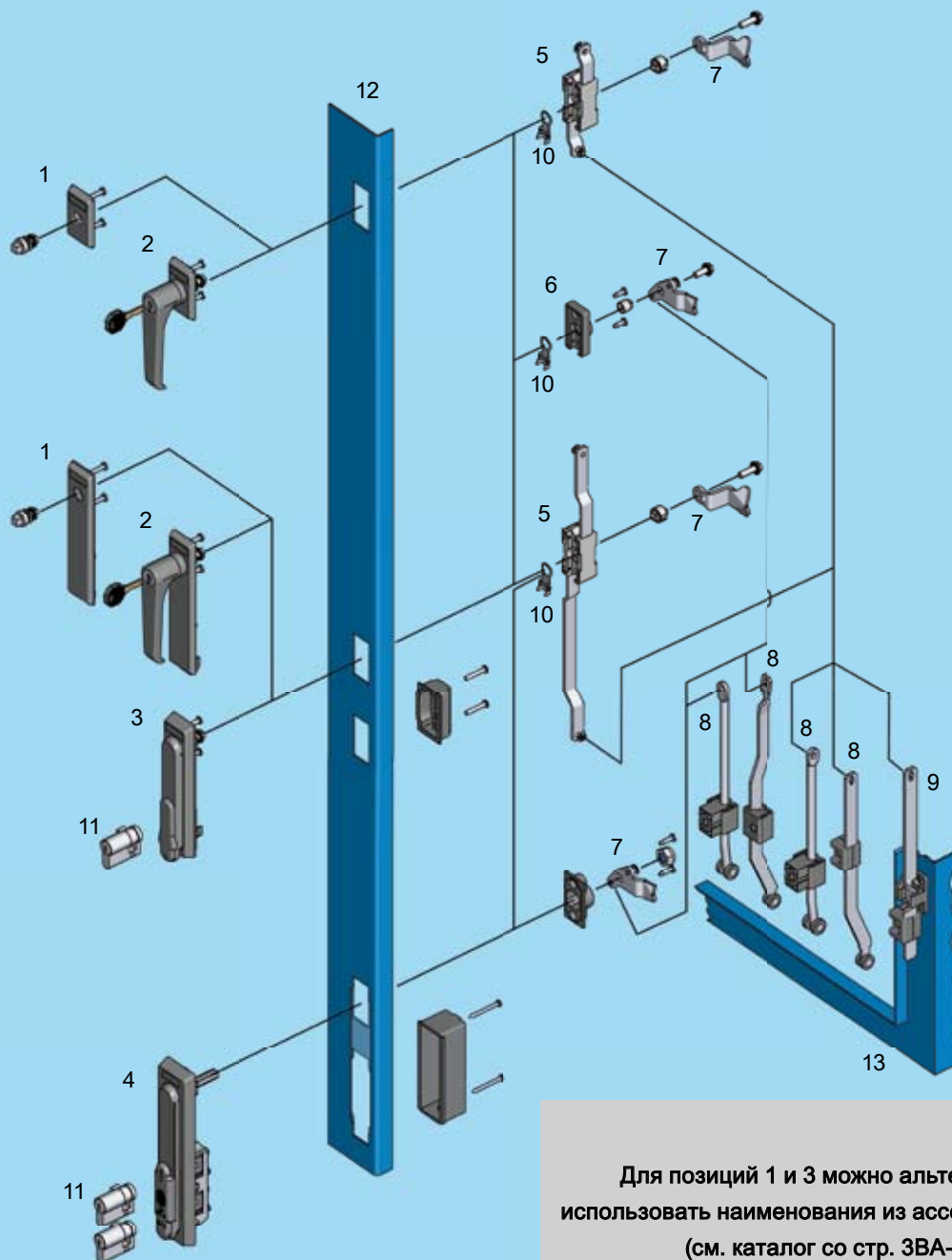
Строительный ключ из черного полиамида

1004-44-01AA



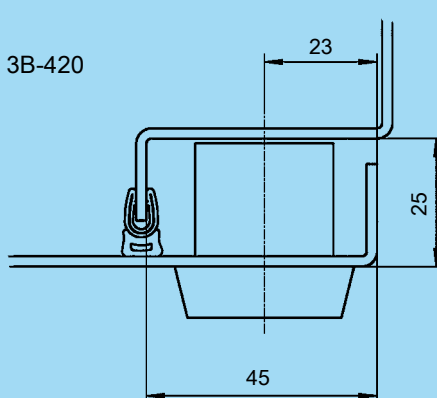
Другие составные см. на стр.
 – Ригель 3YC-120
 – Тяги для ригеля 3YC-180
 – Вставка-полуцилиндр 3XB-220

Поворотно-откидная ручка и замочная накладка Ассортимент 1125



- 1 Замочная накладка 1121 со вставкой
- 2 Замочная накладка 1123 с ручкой
- 3 Откидные ручки
- 4 Откидная ручка (двойн. цилиндр)
- 5 Замок с тягой
- 6 Опорная втулка
- 7 Ригель
- 8 Тяга (внутри уплотнителя)
- 9 Тяга (снаружи уплотнителя)
- 10 Заземляющая пружина
- 11 Профильный полуцилиндр
- 12 Дверь
- 13 Корпус/Рама

- 3B-120
- 3B-180
- 3B-220, 3B-420
- 3B-320



3B-100

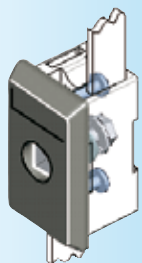
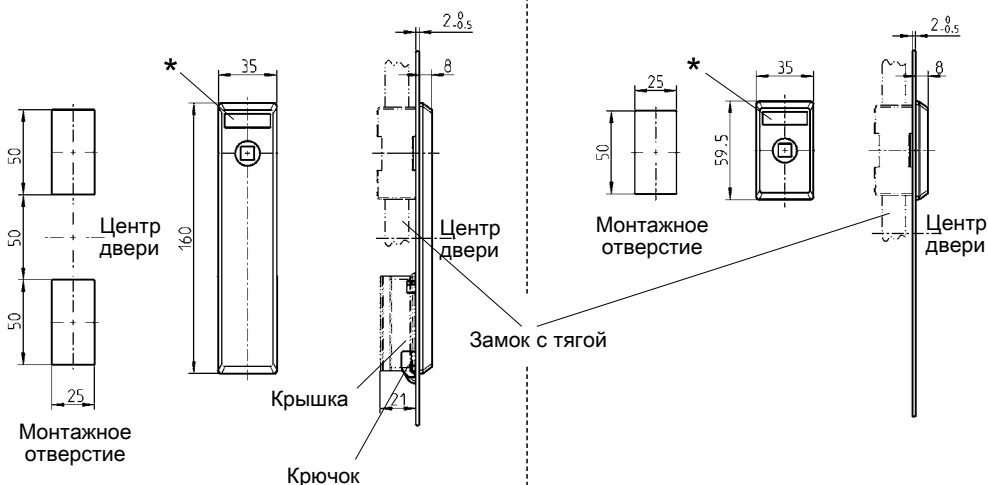


Замочная накладка длинная



STAINLESS STEEL

Замочная накладка короткая



* Поле для эмблемы:
27 x 8 x 0,5
Возможна тампопечать
нескольких цветов

** полиамид - по запросу

Другие составные см. на стр.

- Ключ 12B-120
- Замок с тягой для длинной версии 3YA-110, 3YA-120, 3YA-140 (только с крючком) 3YA-190
- Короткая версия 3YA-115, 3YA-160
- Опорная втулка 3YB-120

Замочная накладка длинная, материал по выбору, болты из оцинкованной или нержавеющей стали, с уплотнением

	крюк IP 40	втычной колпачок на клипсах IP 40	ввертный колпачок IP 65	Замочная накладка короткая, материал по выбору, болты из оцинк. или нерж. стали, из черного полиамида PA-GF с уплотнением IP 65
Полиамид PA-GF черный				
для 3- или 4-гранника, Даймлер Бенц, шлиц	1121-U19-6	1121-U19-N6	1121-U133-6	1121-U22-6
для двойной бородки	1121-U20-6	1121-U20-N6	1121-U134-6	1121-U23-6
для германской ж/д, 4-гранник	1121-U19A-6	-	1121-U135-6	1121-U22A-6
для Fiat	1121-U63-6	1121-U63-N6	1121-U132-6	1121-U62-6
AISI 316				
для 3- или 4-гранника, Daimler-Benz, шлиц	-	-	1121-U133-6PH	1121-U22-6PH

Материал вставки по выбору, крепежный материал из оцинкованной или нержавеющей стали

	Цинк ЛПД, хромированный	AISI 316
Четырехгранник 6	1121-U11	по запросу
Четырехгранник 7	1121-U12	1121-U12-PH
Четырехгранник 8	1121-U13	по запросу
Трехгранник 6,5 CNOMO	1121-U169	по запросу
Трехгранник 7	1121-U14	1121-U14-PH
Трехгранник 8	1121-U15	по запросу
Двойная бородка 3**	1121-U16	1121-U16-PH
Двойная бородка 5**	1121-U17	1121-U17-PH
Внутр. четырехгранник 8	1121-U167	по запросу
Даймлер Бенц	1121-U18	по запросу
Шлиц 2 x 4	1121-U123	по запросу
Фиат	1121-U24	по запросу
Германская ж/д, 4-гранник 9	1121-U72	по запросу

Принадлежности



Транспортировочный крепеж из черного полиамида PA-GF для вставок с двойной бородкой
1121-32

Замочная накладка для поворотных замков, ассортимент 1000

АССОРТИМЕНТ 1125

EMKA

И-нфо

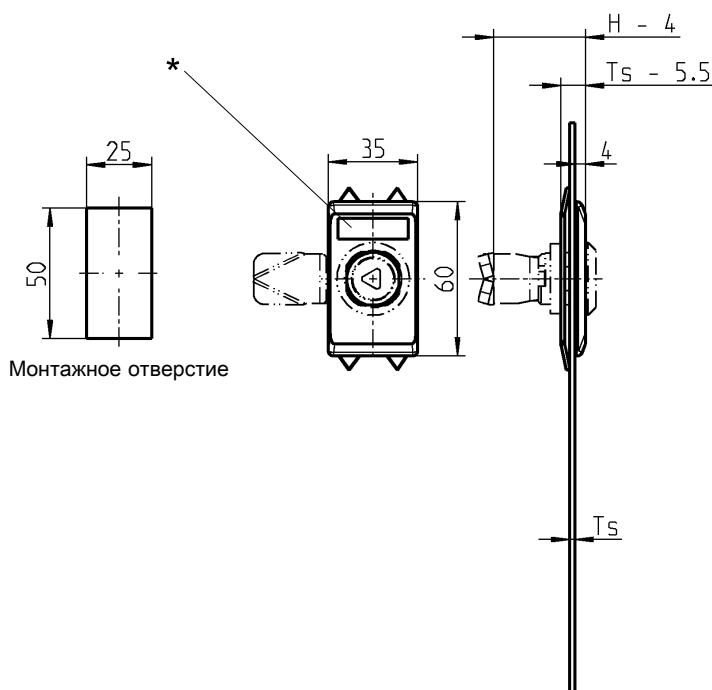
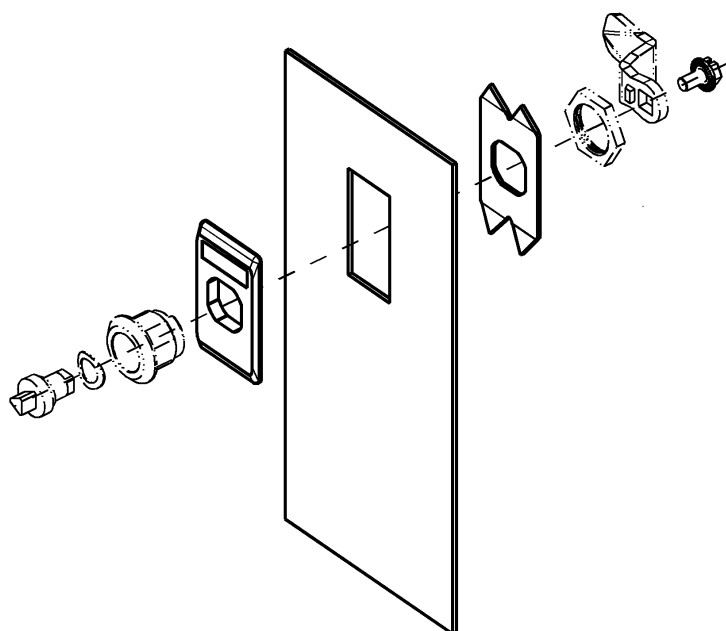
Beschlagteile



1 Замки поворотные

2 Замки с тягой

3 Системы запирания



* * Поле для эмблемы:
27 x 8 x 0,5
Возможна тапмопечать
разных цветов

Внимание:
Высота ригеля H уменьшается
на 4 мм, а размер Ts корпуса
на 5,5 мм

Примечание:
IP 65 достигается благодаря
поворотному замку класса
защиты IP 65

Другие составные см. на стр.

- Замки поворотные 1B-120
- 1B-140
- 1B-210
- до 1B-320
- 1B-360
- до 1B-620
- 1B-680
- 1B-860

Замочная накладка из черного стеклонаполненного полиамида, заземляющая шайба из оцинкованной стали, с уплотнением

1121-U168

Замочная накладка 1123 с ручкой

АССОРТИМЕНТ 1125

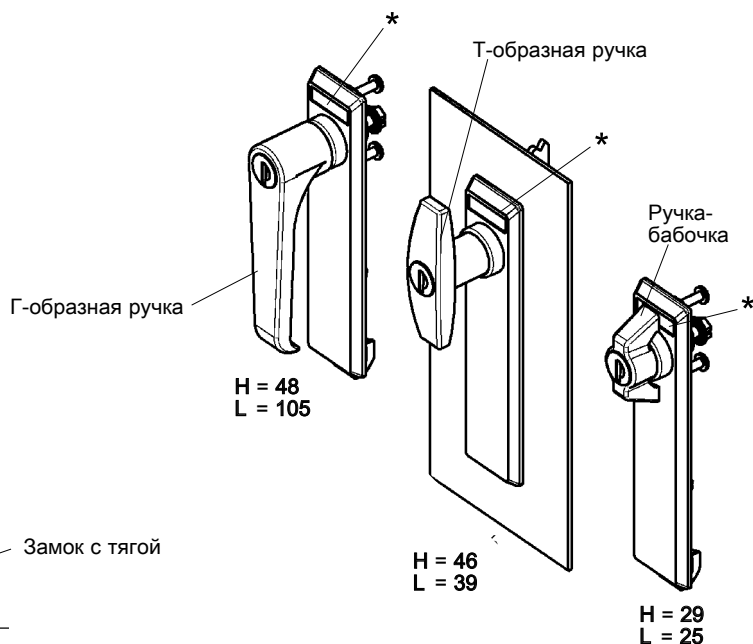
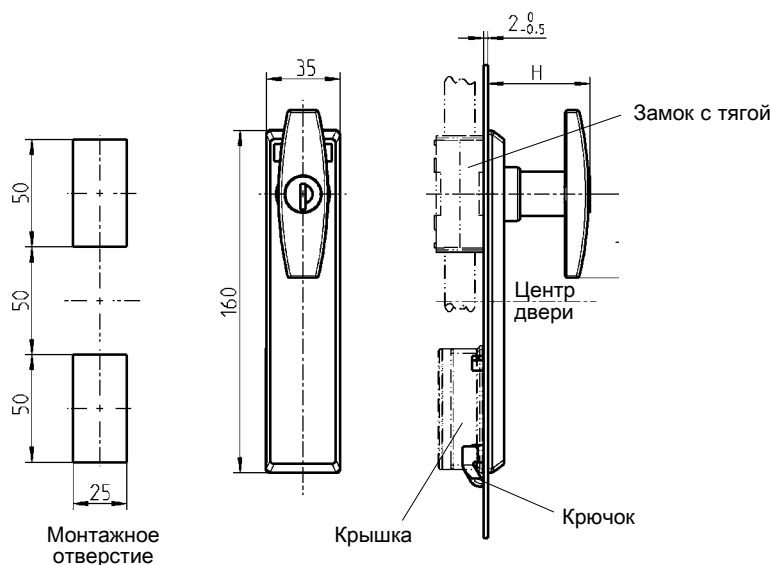
Инфо

1 Замки поворотные

2 Замки с тягой

3 Системы запирания

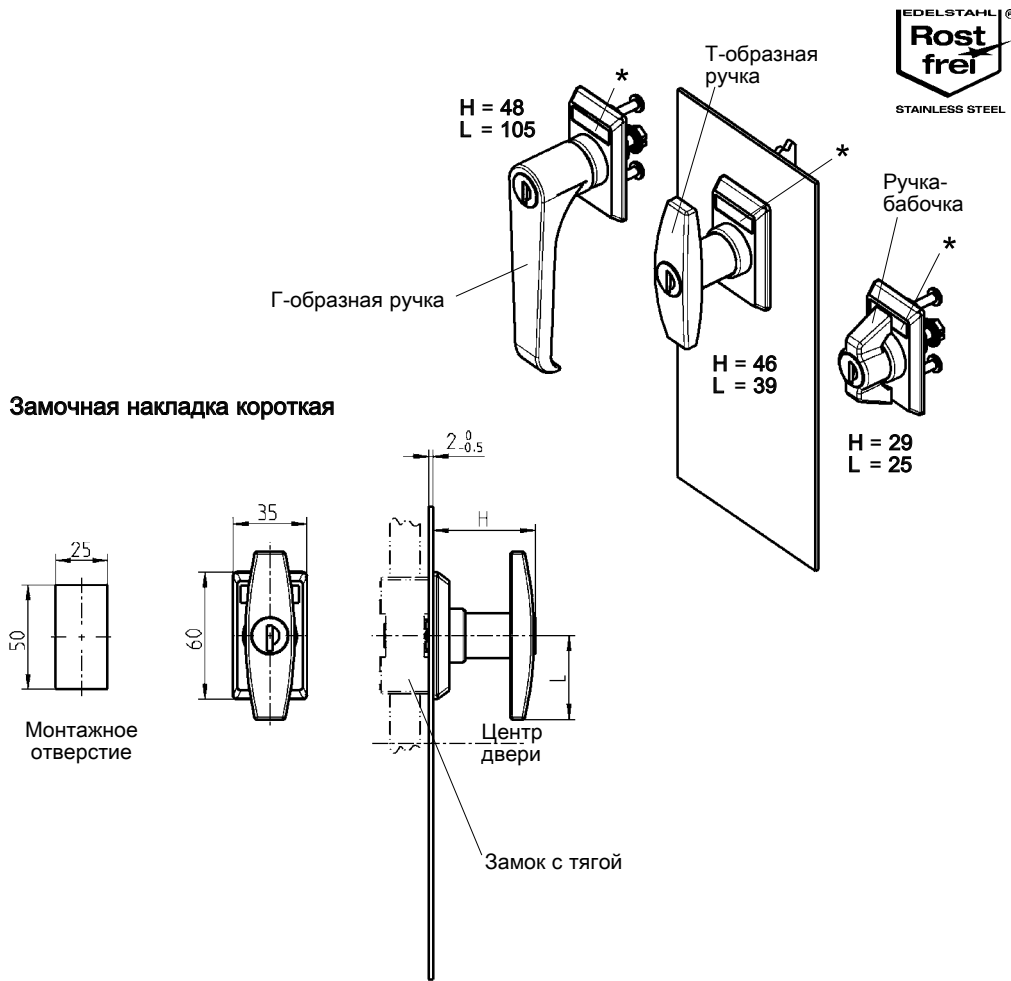
Замочная накладка длинная



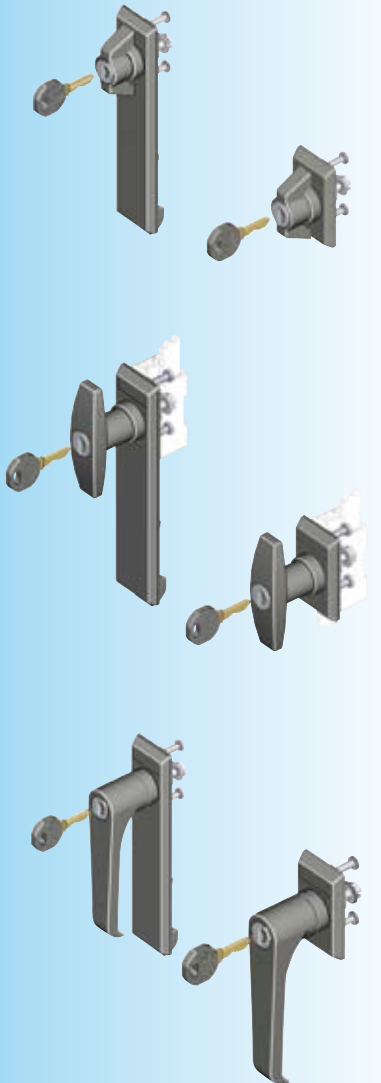
На каждый цилиндр по ключу из нейзильбера с ушком из черного полиамида PA-GF.

Замочная накладка длинная из черного полиамида PA-GF, крепежный болт из оцинкованной или нержавеющей стали, с уплотнением

	крюк IP 40	втычной колпачок на клипсах IP 40	ввертный колпачок IP 65
Ручка-бабочка из цинка ЛПД с черным напылением			
Без ключа	1123-U1-6	1123-U1-N6	1123-U25-6
Ключ ЕК 333	1123-U2-6	1123-U2-N6	1123-U26-6
Различные ключи	1123-U3-6	1123-U3-N6	1123-U27-6
Ручка-бабочка из AISI 316			
Без ключа	1123-U41-6	1123-U41-N6	1123-U42-6
Т-образная ручка из цинка ЛПД с черным напылением			
Без ключа	1123-U7-6	1123-U7-N6	1123-U28-6
Ключ ЕК 333	1123-U8-6	1123-U8-N6	1123-U29-6
Различные ключи	1123-U9-6	1123-U9-N6	1123-U30-6
рассчитано на KABA 1036	1123-U21-6	—	—
Т-образная ручка из AISI 316			
Без ключа	1123-U38-6	1123-U38-N6	1123-U39-6
Г-образная ручка из цинка ЛПД с черным напылением			
Без ключа	1123-U13-6	1123-U13-N6	1123-U31-6
Ключ ЕК 333	1123-U14-6	1123-U14-N6	1123-U32-6
Различные ключи	1123-U15-6	1123-U15-N6	1123-U33-6
рассчитано на KABA 1036	1123-U19-6	—	—
Г-образная ручка из AISI 316			
Без ключа	1123-U34-6	1123-U34-N6	1123-U35-6



Замочная накладка короткая



Замочная накладка короткая из черного полиамида PA-GF, крепежные болты из оцинкованной или нержавеющей стали, с уплотнением IP 65

Ручка-бабочка из цинка ЛПД с черным напылением

Без ключа	1123-U4-6
Ключ ЕК 333	1123-U5-6
Различные ключи	1123-U6-6

Ручка-бабочка из AISI 316

Без ключа	1123-U40-6
-----------	------------

Т-образная ручка из цинка ЛПД с черным напылением

Без ключа	1123-U10-6
Ключ ЕК 333	1123-U11-6
Различные ключи	1123-U12-6
рассчитан на KABA 1036	1123-U22-6

Т-образная ручка из AISI 316

Без ключа	1123-U37-6
-----------	------------

Г-образная ручка из цинка ЛПД с черным напылением

Без ключа	1123-U16-6
Ключ ЕК 333	1123-U17-6
Различные ключи	1123-U18-6
рассчитаны на KABA 1036	1123-U20-6

Г-образная ручка из AISI 316

Без ключа	1123-U36-6
-----------	------------

* Поле для эмблемы: 27x8x0,5
тампопечать разных цветов

Другие составные см. на стр.

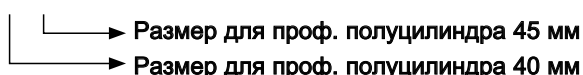
– Ключ	12В-120
– Запасной ключ	12В-140
– Замок с тягой	
для длинной версии	3YA-110
	3YA-120
	3YA-140
(только с крючком)	3YA-190
Короткая модель	3YA-115
	3YA-160
– Опорная втулка	3YB-120
– Пыльник для Т-ручки	1С-340

Поворотно-откидные ручки

АССОРТИМЕНТ 1125

Пример:

3) (21/26 мм)



Откидная ручка для проф. полуцилиндра из черного полиамида PA-GF, шарнирный штифт из цинка ЛПД, крепеж из оцинк. стали; с уплотнением

	колпачок на клипсах IP 40		ввертный колпачок IP 65		крюк IP 40	
	с	без	с	без	с	без
	Крышка цилиндра		Крышка цилиндра		Крышка цилиндра	
для полуцилиндра 40 мм ³⁾ (21)	1125-U191-NA	1125-U190-NA	1125-U191-A	1125-U190-A	1125-U186-A	1125-U185-A
для полуцилиндра 45 мм ³⁾ (26)	1125-U196-NA	1125-U195-NA	1125-U196-A	1125-U195-A	1125-U194-A	1125-U193-A
вставка для навесного замка	(только для поворотной ручки 1125-U190-A)		1125-73		-	-
с цилиндром Senat	-	-	-	-	1125-U276-A	1125-U275-A
для ASSA цилиндров	-	-	1125-U198-A	-	-	-

Откидная ручка для профильного полуцилиндра из цинка ЛПД с черным напылением, крышка черного полиамида, с уплотнением

для полуцилиндра 40 мм ³⁾ (21)	-	-	1125-U191-AQA	по запросу	-	-
Откидная ручка для профильного полуцилиндра из AISI 316, шарнирный стержень из AISI 303, колпачок из черного полиамида, с уплотнением (IP 66)						
для полуцилиндра 40 мм ³⁾ (21)	-	-	1125-U191-APH	по запросу	-	-

Откидная ручка из черного полиамида PA-GF, со вставкой с двойной бородкой из цинка ЛПД хромированного, шарнирный стержень из цинка ЛПД, крепежный материал из оцинкованной стали, с уплотнением

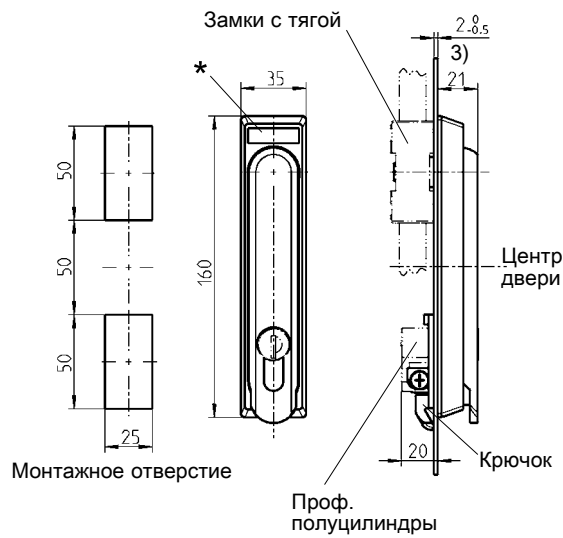
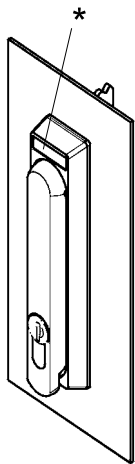
	колпачок на клипсах IP 40	ввертный колпачок IP 65
Двойная бородка 3 (Ключ 1004-05) ^{1) 2)}	1125-U236-NA	1125-U236-A
Двойная бородка 5 (Ключ 1004-06) ^{1) 2)}	1125-U239-NA	1125-U239-A

Откидная ручка из черного полиамида PA-GF, с круглым цилиндром включая колпачок из нержавеющей стали и пыльник или вставка из цинка ЛПД хромированная, шарнирный стержень из цинка ЛПД, крепежный материал из оцинкованной стали, с уплотнением.

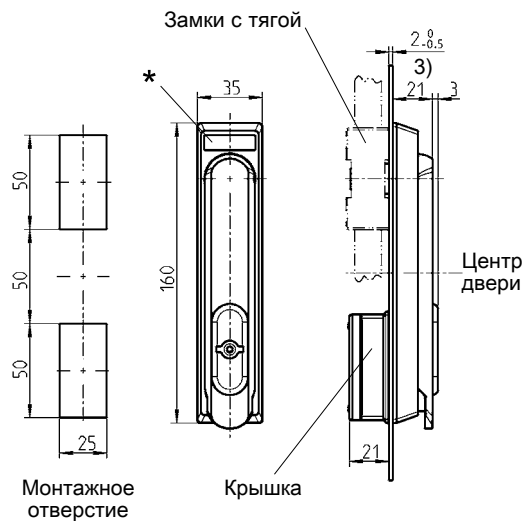
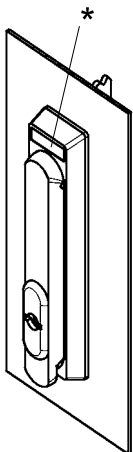
На каждый цилиндр по ключу из нейзильбера с ушком из черного стеклонаполненного полиамида.

	колпачок на клипсах IP 40		ввертный колпачок IP 65		крюк IP 40 без Крышка цилиндра
	с	без	с	без	
	Крышка цилиндра		Крышка цилиндра		
Круглый цилиндр с ключом ЕК 333	1125-U206-NA	1125-U202-NA	1125-U206-A	1125-U202-A	1125-U268-A
Круглый цилиндр с разными ключами	1125-U207-NA	1125-U203-NA	1125-U207-A	1125-U203-A	1125-U269-A
Четырехгранник 6 ¹⁾	1125-U242-NA	1125-U210-NA	1125-U242-A	1125-U210-A	по запросу
Четырехгранник 7 ^{1) 2)}	1125-U243-NA	1125-U211-NA	1125-U243-A	1125-U211-A	по запросу
Четырехгранник 8 ^{1) 2)}	1125-U244-NA	1125-U212-NA	1125-U244-A	1125-U212-A	по запросу
Четырехгранник 8 прорезей	1125-U245-NA	1125-U213-NA	1125-U245-A	1125-U213-A	по запросу
Трехгранник 6,5 CNOMO	1125-U246-NA	1125-U214-NA	1125-U246-A	1125-U214-A	по запросу
Трехгранник 7 ¹⁾	1125-U247-NA	1125-U215-NA	1125-U247-A	1125-U215-A	по запросу
Трехгранник 8 ^{1) 2)}	1125-U248-NA	1125-U216-NA	1125-U248-A	1125-U216-A	по запросу
Трехгранник 9	1125-U249-NA	1125-U217-NA	1125-U249-A	1125-U217-A	по запросу
Трехгранник 10	1125-U250-NA	1125-U218-NA	1125-U250-A	1125-U218-A	по запросу
Внутренний 6-гранник SW 10	1125-U251-NA	1125-U219-NA	1125-U251-A	1125-U219-A	по запросу
Внутренний четырехгранник 6	1125-U252-NA	1125-U220-NA	1125-U252-A	1125-U220-A	по запросу
Внутренний четырехгранник 8	1125-U253-NA	1125-U221-NA	1125-U253-A	1125-U221-A	по запросу
Даймлер Бенц	1125-U254-NA	1125-U222-NA	1125-U254-A	1125-U222-A	по запросу
Шлиц 1,2 x 3	1125-U255-NA	1125-U223-NA	1125-U255-A	1125-U223-A	по запросу
Шлиц 2 x 4 ^{1) 2)}	1125-U256-NA	1125-U224-NA	1125-U256-A	1125-U224-A	по запросу
Контур в виде короны	1125-U257-NA	1125-U225-NA	1125-U257-A	1125-U225-A	по запросу
Восточн-европ. полукруг Ø 13	1125-U282-NA	1125-U283-NA	1125-U282-A	1125-U283-A	по запросу

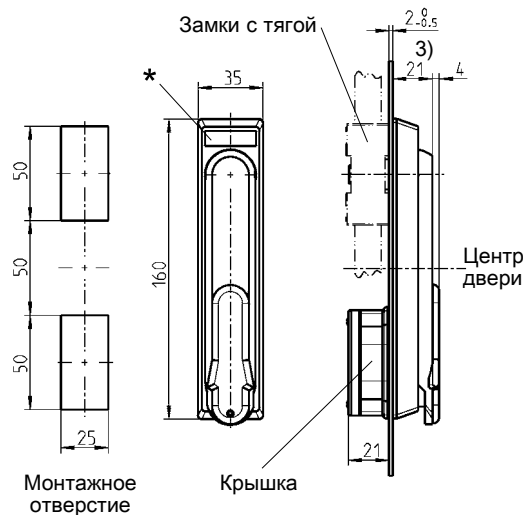
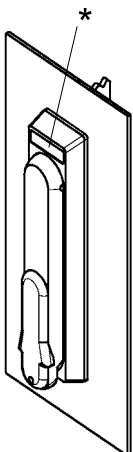
Откидная ручка для проф. полуцилиндра



Откидная ручка с двойной бородкой



Откидная ручка для цилиндра или вставки



* Поле для эмблемы
27 x 8 x 0,5
Возможна тампопечать
нескольких цветов

Другие составные см. на стр.

- Ключ 12В-120
- Замок с тягой 3YA-110
- 3YA-120
- 3YA-140
- (только с крючком) 3YA-190
- Опорная втулка 3YB-120
- Проф.полуцилиндр 3XB-120

По запросу вставки

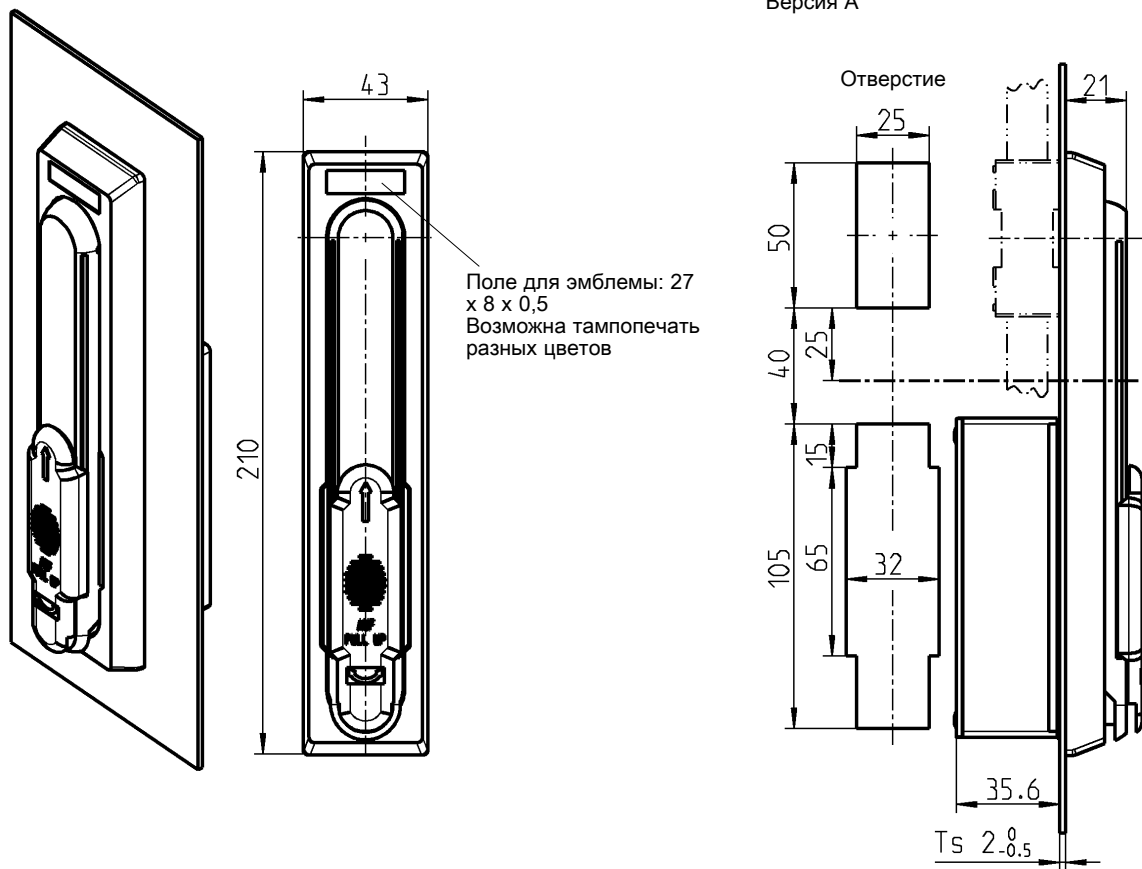
- ¹⁾ из цинка ЛПД с черным напылением
 - ²⁾ черный полиамид
- Колпачок без пеноуплотнения для узкой области запирания
 - Версия для ЭМС

Откидные ручки

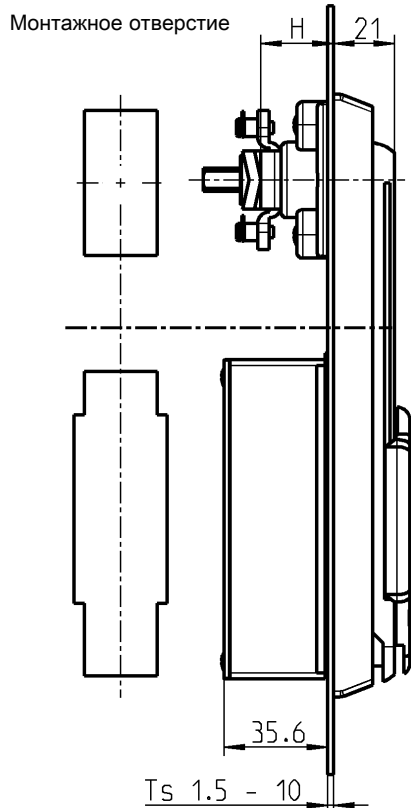
АССОРТИМЕНТ 1125

Откидная ручка с двойным или одинарным цилиндром

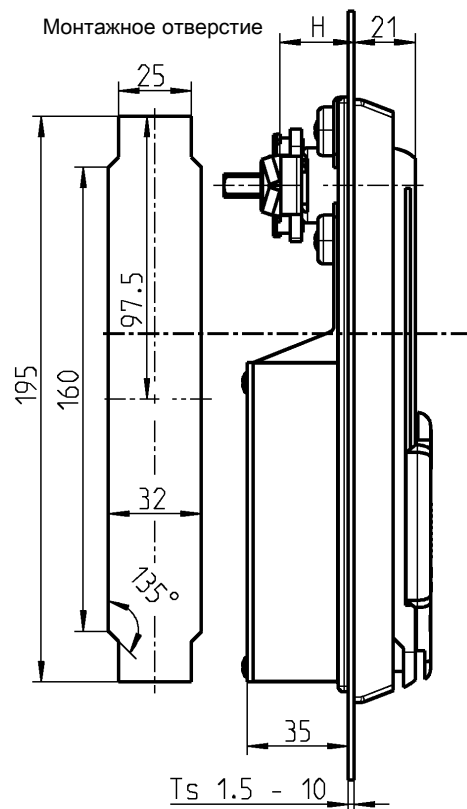
Версия А

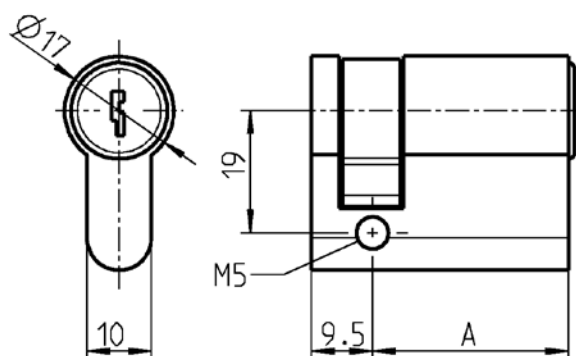
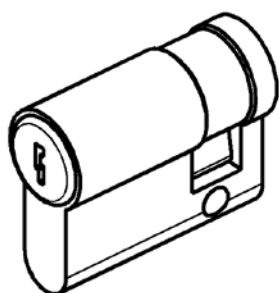


Версия В



Версия С

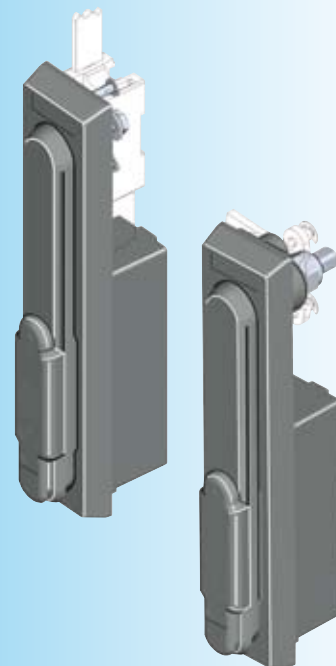




Откидная ручка с двойным или одинарным цилиндром подходит для профильного полуцилиндра с $A = 30$ и 35



Заземление возможно в версии AI



Откидная ручка для профильного полуцилиндра, из черного полиамида PA-GF, шарнирный стержень из латуни, блокировка из цинка ЛПД, пружина из рессорной оцинкованной стали, крепежный материал из оцинкованной или нержавеющей стали, с уплотнением

Версия А для замка с тягой

Откидная ручка с двойным цилиндром с простым контролем, ключ вынимается при любом положении ручки	1125-U51-A
Откидная ручка с простым цилиндром, ключ вынимается в любом положении	1125-U55-A
Откидная ручка с двойным цилиндром с простым контролем, ключ вынимается при вложенной ручке	1125-U53-A

Версия В с опорной втулкой

Откидная ручка с двойным цилиндром с простым контролем, ключ вынимается при любом положении ручки	1125-U57-A
Откидная ручка с простым цилиндром, ключ вынимается при любом положении ручки	1125-U58-A
Откидная ручка с двойным цилиндром с простым контролем, ключ вынимается при вложенной ручке	1125-U56-A
Откидная ручка с двойным цилиндром, с двойным контролем, ключ вынимается при вложенной ручке	1125-U289

Версия С с опорной втулкой

Откидная ручка с двойным цилиндром с простым контролем, ключ вынимается при любом положении ручки	1125-U60-A
Откидная ручка с простым цилиндром, ключ вынимается в любом положении	1125-U61-A
Откидная ручка с двойным цилиндром, двойной контроль закрытия, ключ вынимается только при ручке, заведенной в корпус.	1125-U59-A

Закрытие с простым контролем

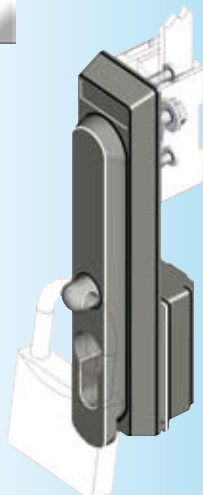
Ручку можно открыть, если один из цилиндров разблокирован. Ключ вынимается в зависимости от выбора модели.

Двойной контроль закрытия

Ручку можно открыть только если разблокированы оба цилиндра. Ключ вынимается только при задвинутой ручке. Двойной контроль закрытия возможен в правосторонней модели. Для профильного полуцилиндра $A = 30$.

Другие составные см. на стр.

– Замок с тягой для версии А	3YA-220 3YA-240
– Ригель для версии В	3YC-120
– Тяги для ригеля версии В	3YC-180
– Ригель для версии С	3YC-140
($H = 25$ при $T_s = 2$)	
– Проф. полуцилиндр	3XB-220



Другие детали см. на стр.

- Опорная втулка 3УВ-120
- Замок с тягой 3YA-110
- 3YA-120
- 3YA-140
- Проф.полуцилиндр 3XB-120

* Поле для эмблемы:
27 x 8 x 0,5
Возможна тампопечать
нескольких цветов



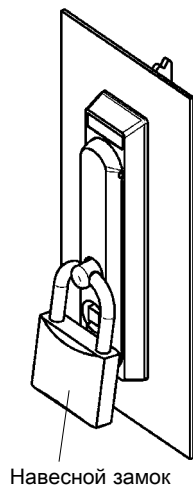
Примечание:

В откидных ручках CNOMO возможно только снаружи уплотнения!

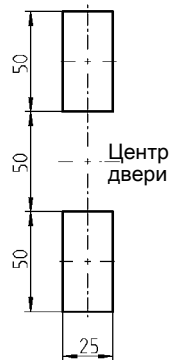
Другие детали см. на стр.

- Замок с тягой 3YA-110
- 3YA-120
- Проф.полуцилиндр 3XB-120

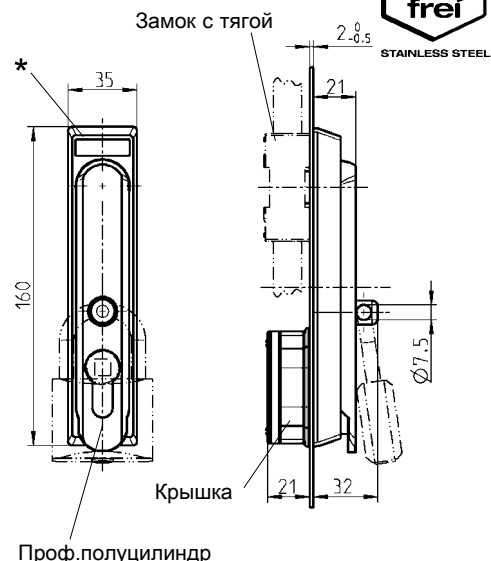
Откидная ручка для навесного замка



Навесной замок



Монтажное отверстие



Откидная ручка для полуцилиндра 40мм из черн.полиамида GF; штифт шарнира - цинк ЛПД; запорный стержень навес. замка - AISI 303; крепеж из оцинк.стали; уплотнение

1125-U184-A

Откидная ручка для проф.полуцилиндра 40 мм AISI 316; штифт шарнира и запорный стержень навесного замка - AISI 303; колпачок из черного ПА, уплотнение

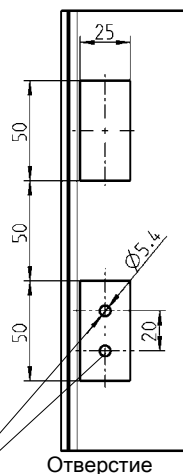
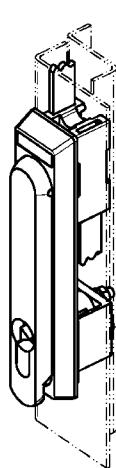
1125-U184-APH

Модель для Форда с

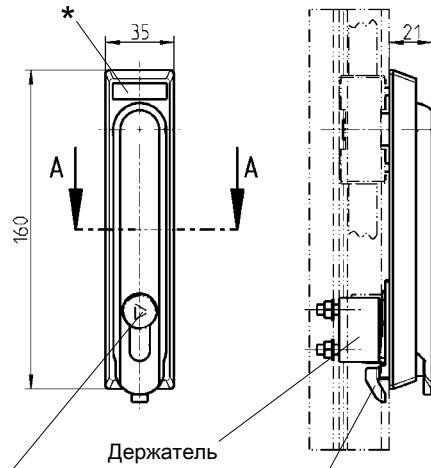
профильным полуциндром (четырёхгранник, 7 мм)

1109-U5-N

Откидная ручка для CNOMO



Отверстие



Сверление симметрично к отверстию ручки

Стандарт CNOMO тип 1 достигается с помощью цилиндра с защелкой (треугольник 6,5) 1109-U17-NC

Ручка заходит в паз только при полностью закрытой двери, поскольку подпружинена.

Откидная ручка для профильного полуцилиндра 40 мм из черного полиамида PA-GF; держатель затвора и шарнирный стержень из цинка ЛПД; крепежный материал из оцинкованной стали

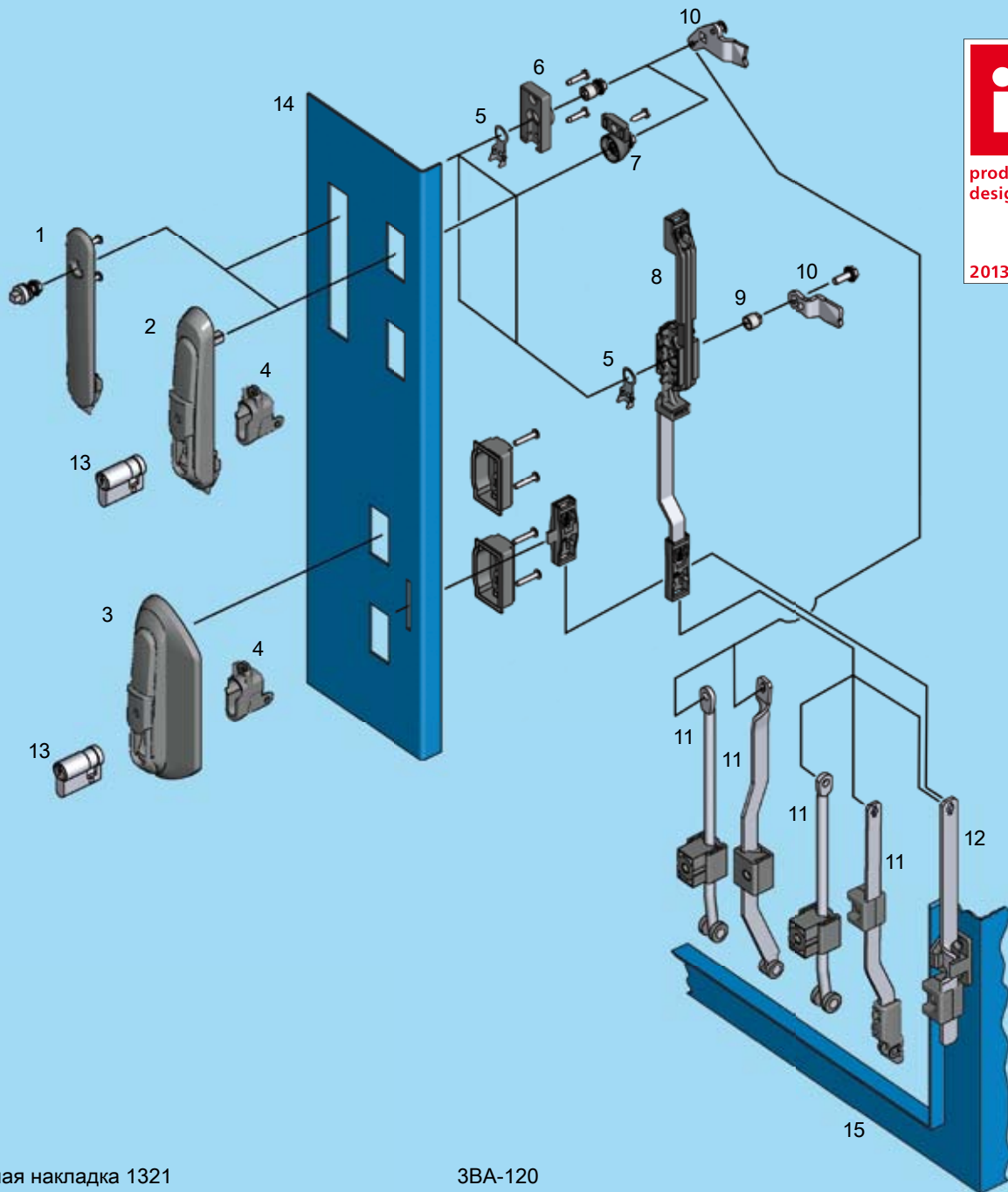
Цилиндр без крышки

1125-U200-A

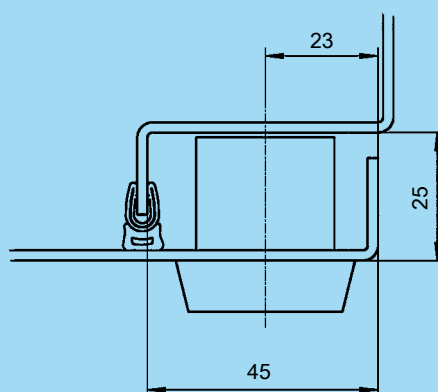
Цилиндр с крышкой

1125-U201-A

Поворотно-откидная ручка или замочная накладка Ассоримент 1325



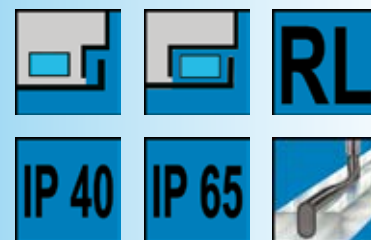
- | | | |
|----|--|---------|
| 1 | Замочная накладка 1321 | 3BA-120 |
| 2 | Поворотно-откидные ручки | 3BA-220 |
| 3 | Ручка для узкой области запирания | 3BA-320 |
| 4 | Блок | |
| 5 | Заземляющая пружина | |
| 6 | Опорная втулка для замочной накладки | |
| 7 | Переходник для поворотной ручки | |
| 8 | Замки с тягой | |
| 9 | адаптер | |
| 10 | Ригель | |
| 11 | Присоединительная тяга (внутри уплотнителя) | |
| 12 | Присоединительная тяга (снаружи уплотнителя) | |
| 13 | Средства запирания, напр. профильный полуцилиндр | |
| 14 | Дверь | |
| 15 | Корпус/рама | |



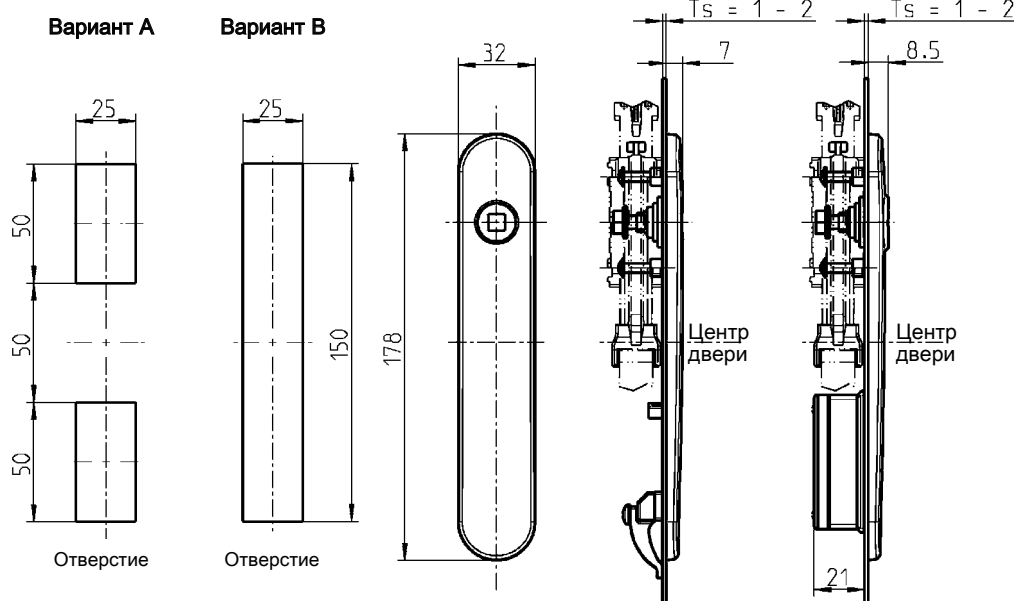
3BA-100

Замочная накладка 1321

АССОРТИМЕНТ 1325



для 4- и 3-гранника,
Даймлер Бенц, шлица для двойной бородки



Примеры комбинаций

Замочная накладка из черного полиамида GF; крюк или колпачок из черного полиамида GF; болт из оцинкованной стали

	Крючок; IP 40	колпачок; IP 65 с отверстием версии А
для 4- и 3-гранника, Даймлер Бенц, шлица для двойной бородки	1321-U1	1321-U3
для германской ж/д, 4-гранник 9	по запросу	по запросу
для Fiat	по запросу	по запросу

Вставка отлита из цинка под давлением, хромированная; крепежный материал из оцинкованной стали

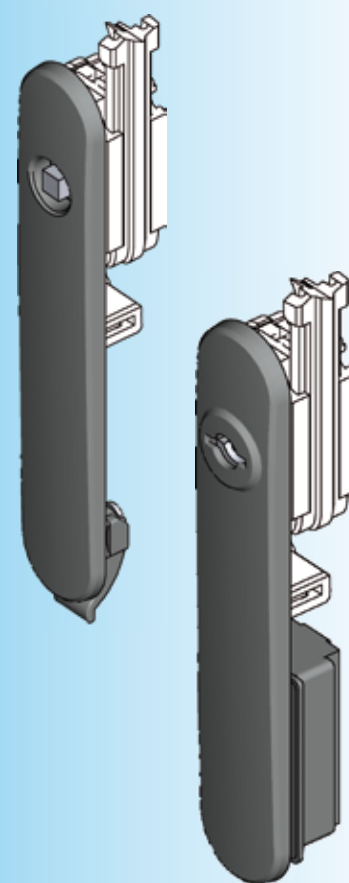
Четырехгранник 6	1121-U11
Четырехгранник 7	1121-U12
Четырехгранник 8	1121-U13
Трехгранник 6,5 CNOMO	1121-U169
Трехгранник 7	1121-U14
Трехгранник 8	1121-U15
Двойная бородка 3**	1121-U16
Двойная бородка 5**	1121-U17
Внутр. четырехгранник 8	1121-U167
Даймлер Бенц	1121-U18
Шлиц 2 x 4	1121-U123
Фиат	1121-U24
Германская ж/д, 4-гранник 9	1121-U72

Принадлежности



Транспортировочный крепёж из черного полиамида PA-GF для вставок с двойной бородкой

1121-32



Возможна тампопечать нескольких цветов

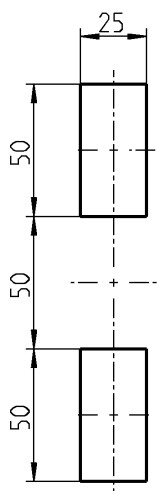
Другие составные см. на стр.

- Ключ 12B-120
- Замки с тягой 3YA-110
- 3YA-120
- 3YA-140
- (только с крючком и отв. варианта А) 3YA-190
- Опорная втулка 3YB-120

Поворотно-откидная ручка с разными методами запирания

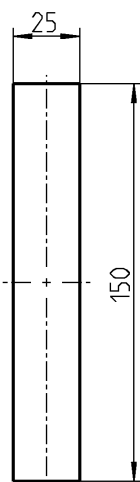
АССОРТИМЕНТ 1325

Вариант А

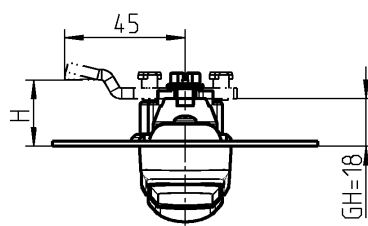
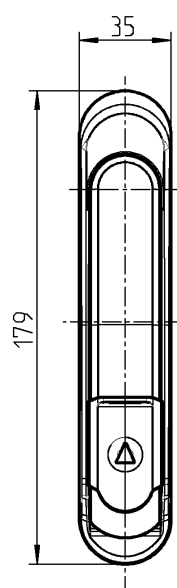


Монтажное отверстие

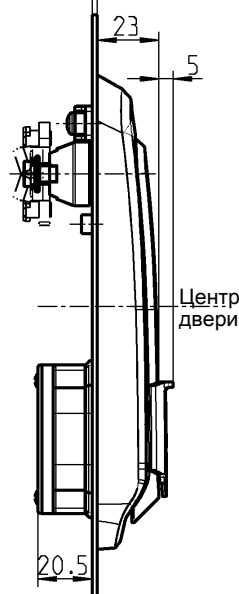
Вариант В



Монтажное отверстие

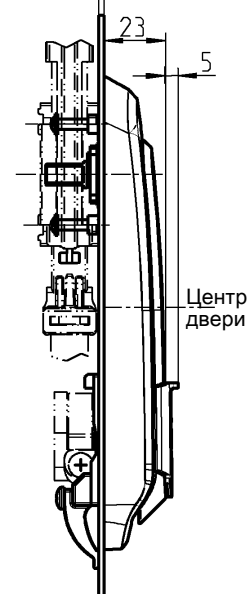


Ts = 0.8 - 2



Поворотно-откидная ручка с колпачком и переходником для ригеля

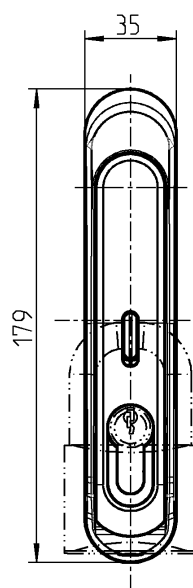
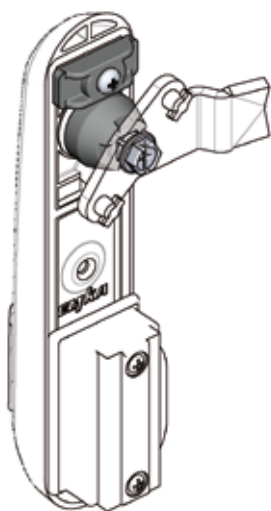
Ts = 0.8 - 2



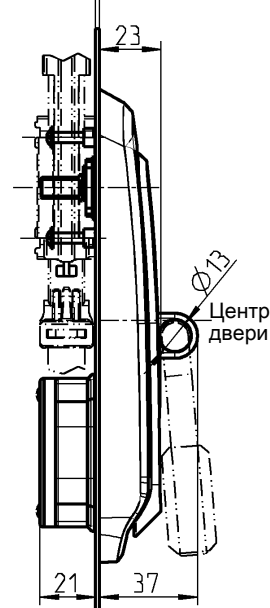
Поворотно-откидная ручка с крючком для замка с тягой

Примеры комбинаций

Переходник для ригеля 1325-U101 заказывается отдельно



Ts = 0.8 - 2



Поворотно-откидная ручка с колпачком: для навесного замка и замка с тягой



Блок для разных методов закрытия



Вставка-полуцилиндр

Электромеханич.

Круглый цилиндр

Вставка

Преимущества

- плоская конструкция (23 мм + 5 мм задвижной пыльник)
- IP 65 при креплении с колпачком, IP 40 при креплении с крючком
- подходит для стандартных отверстий
- Поворотно-откидная ручка и корпус собраны заранее
- запирающие вставки легко заменяются
- подпружиненная рукоятка
- Пластиковые детали, заходящие в шкаф - трудновоспламеняемы (PA 6 GF30 V0)
- Защищен патентом

Поворотно-откидная ручка для замка с тягой;
 ручка и корпус из черного полиамида PA-GF;
 крышка цилиндра из черного полиамида PA-GF (нет в ручке для навесного замка);
 шарнирный стержень из цинка ЛПД; стопорная шайба из оцинк. стали; крюк или колпачок
 из черного полиамида GF; запорный стержень навесного замка из AISI 316;
крепежный материал из оцинкованной стали; с уплотнением и пружиной

⁽¹⁾(просьба заказывать блок отдельно)

⁽²⁾ (с монтажным отверстием варианта А)

⁽³⁾ (при профильном полуцилиндре запорный палец установить на 90°)

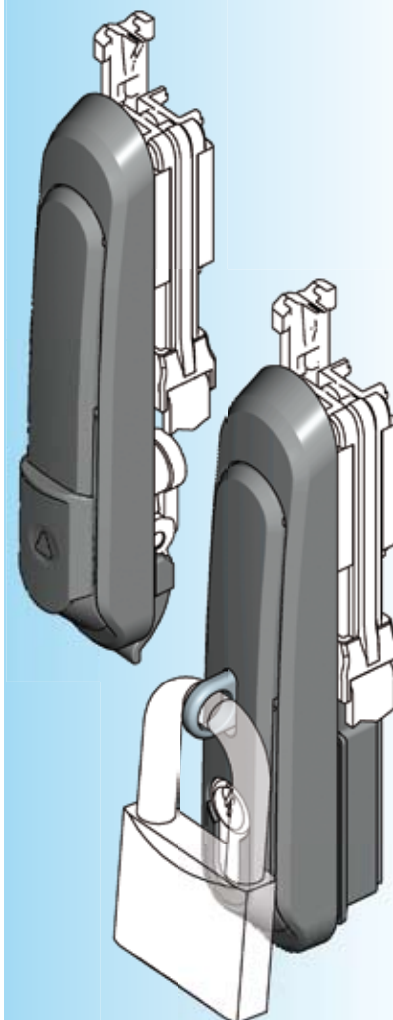
	без блока ⁽¹⁾	с блоком для профильного полуцилиндра 40 мм (А = 30 мм) ⁽³⁾
Поворотно-откидная ручка с крючком; IP 40	1325-U1	1325-U1-01
Поворотно-откидная ручка с колпачком; IP 40 ⁽²⁾	1325-U2	1325-U2-01
Поворотно-откидная ручка с крючком и для навесного замка; IP 40	1325-U3	1325-U3-01
Поворотно-откидная ручка с крючком и для навесного замка; IP 65 ⁽²⁾	1325-U4	1325-U4-01
Переходник для ригеля из PBT-GF-V0 черный; мостик из черного полиамида PA-GF V0; крепежный материал из оцинкованной стали		
		1325-U101



1 Замки поворотные

2 Замки с тягой

3 Системы запирания



Возможна тампопечать нескольких цветов

Поворотно-откидная ручка без крышки цилиндра по запросу

Другие составные см. на стр.

– Вставка-полуцилиндр 3XB-120 (Заглушка без шариковой защелки не применима)

- Блок 3XC-120
- Ригели (для переходника) 3YC-120
- Замки с тягой 3YA-110, 3YA-120, 3YA-140

(только с крючком и отверстием мод. А) 3YA-190
 – Ригель для замка с тягой (3-точечная блокировка) 3YA-840

Откидная ручка с разными ключами для узкой области заперения

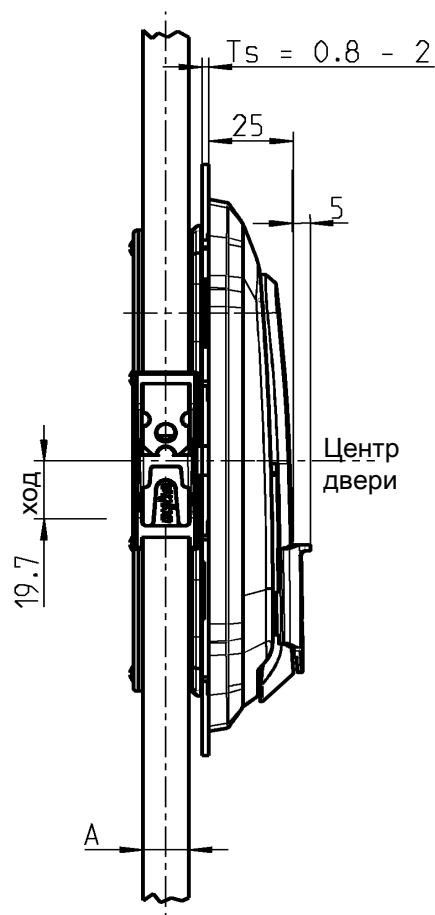
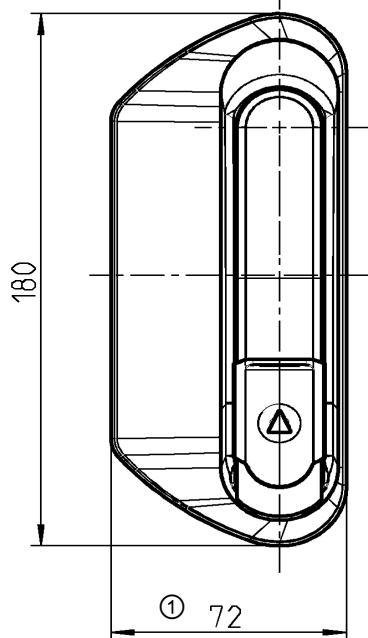
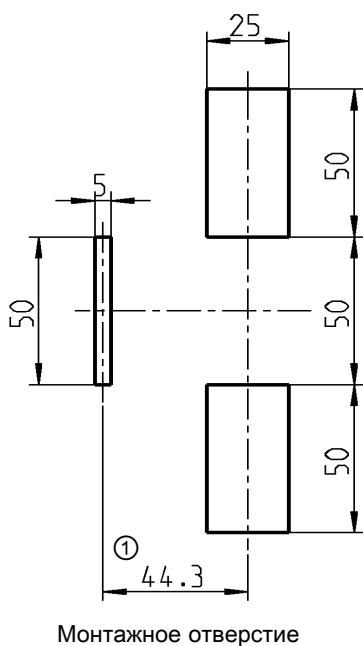
АССОРТИМЕНТ 1325

Инфо

1 Замки поворотные

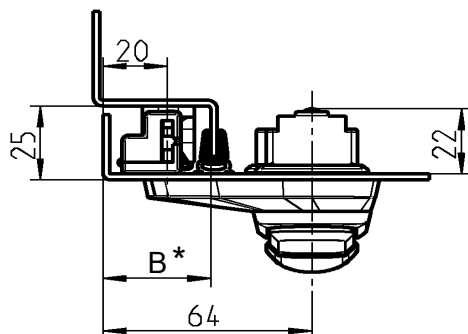
2 Замки с тягой

3 Системы заперения

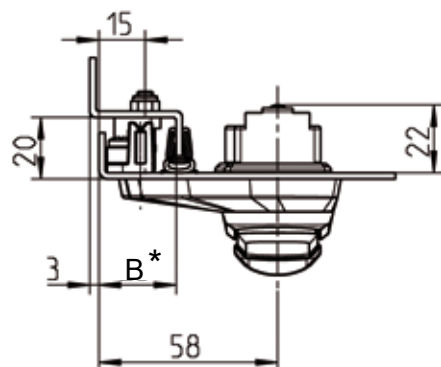


Преимущества

- инновативный дизайн, удостоенный премии
- Эргономичная структура поверхности
- Применение разных ключей
- Быстрая сборка и смена с прав. стороны на левую
- Интегрированная защита от царапин (ручка / емкость).
- Запатентованное соединение на клипсах для присоединения тяг без вибрирования
- Пространство между фальцами всего 33x25 или 37x25мм, большая ширина в свету



Пример установки

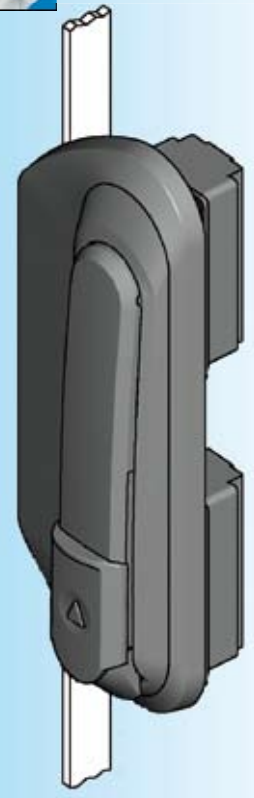
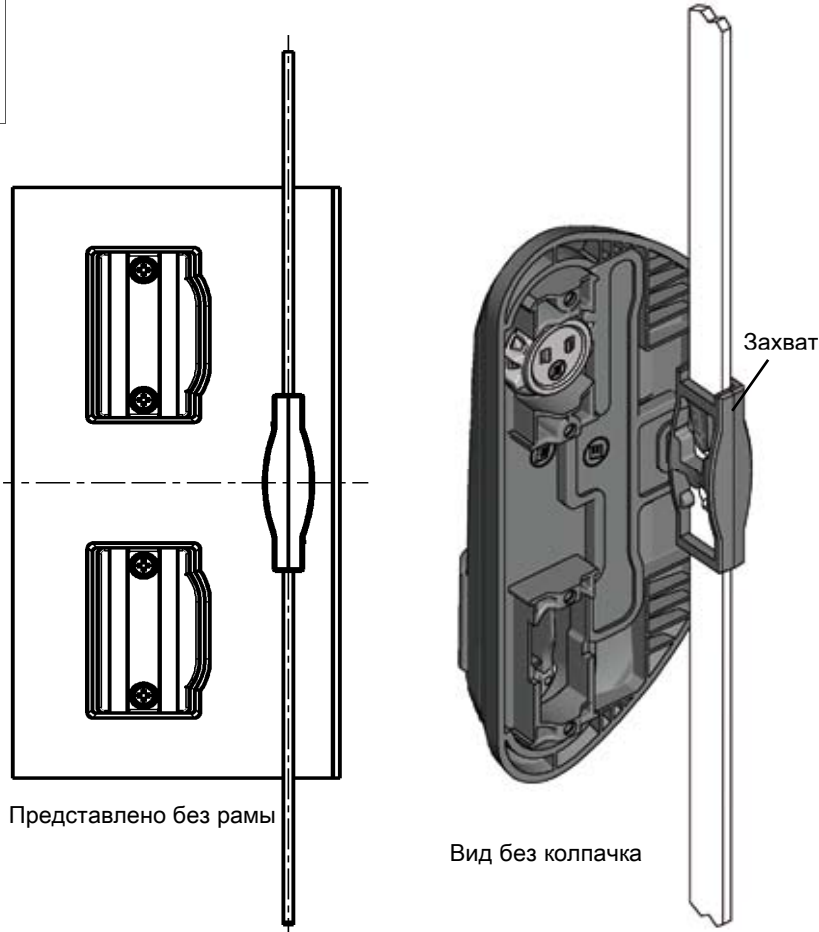


Тяга движется в одном направлении

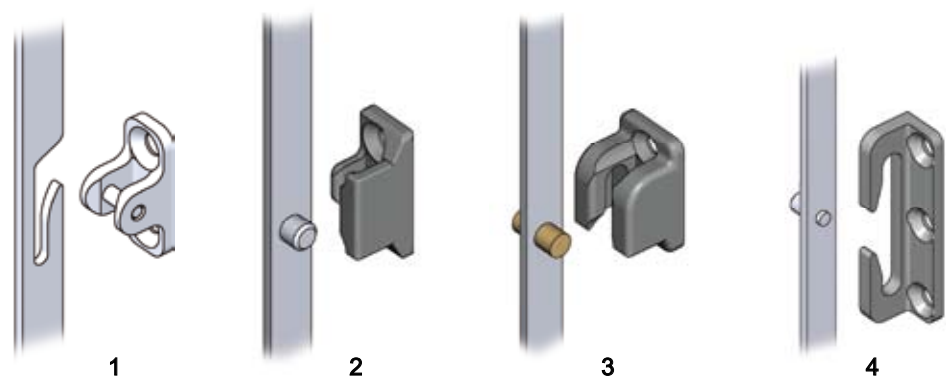
Тип заперения (см. справа)	Плоская тяга 14x3	
	Размер В	
	без уплотнения	с уплотнением*
1	30	33
2	30	33
3	34	37

Тип заперения (см. справа)	Плоская тяга 10x3	
	Размер В	
	без уплотнения	с уплотнением*
4	22	25

* Табличные величины для размера В с уплотнением относятся к уплотнению 1011-10. С другими уплотнениями эти величины уже будут другими.



Типы запирания



1 тяга с вырезом 2 Тяга с одинарным роликом 3 Тяга с двойным роликом 4 Тяга с одинарным роликом

Блок для разных методов закрытия (см. стр. каталога 3BA-220)

① = наименования других размеров - по запросу!

Держатель затвора и петля имеют те же самые точки крепления

Возможна тампопечатать нескольких цветов

Другие составные см. на стр.
 – Блок 3XC-120
 – Соединительные тяги
 Отбортовка 25 3ZA-600
 Отбортовка 20 3ZA-605

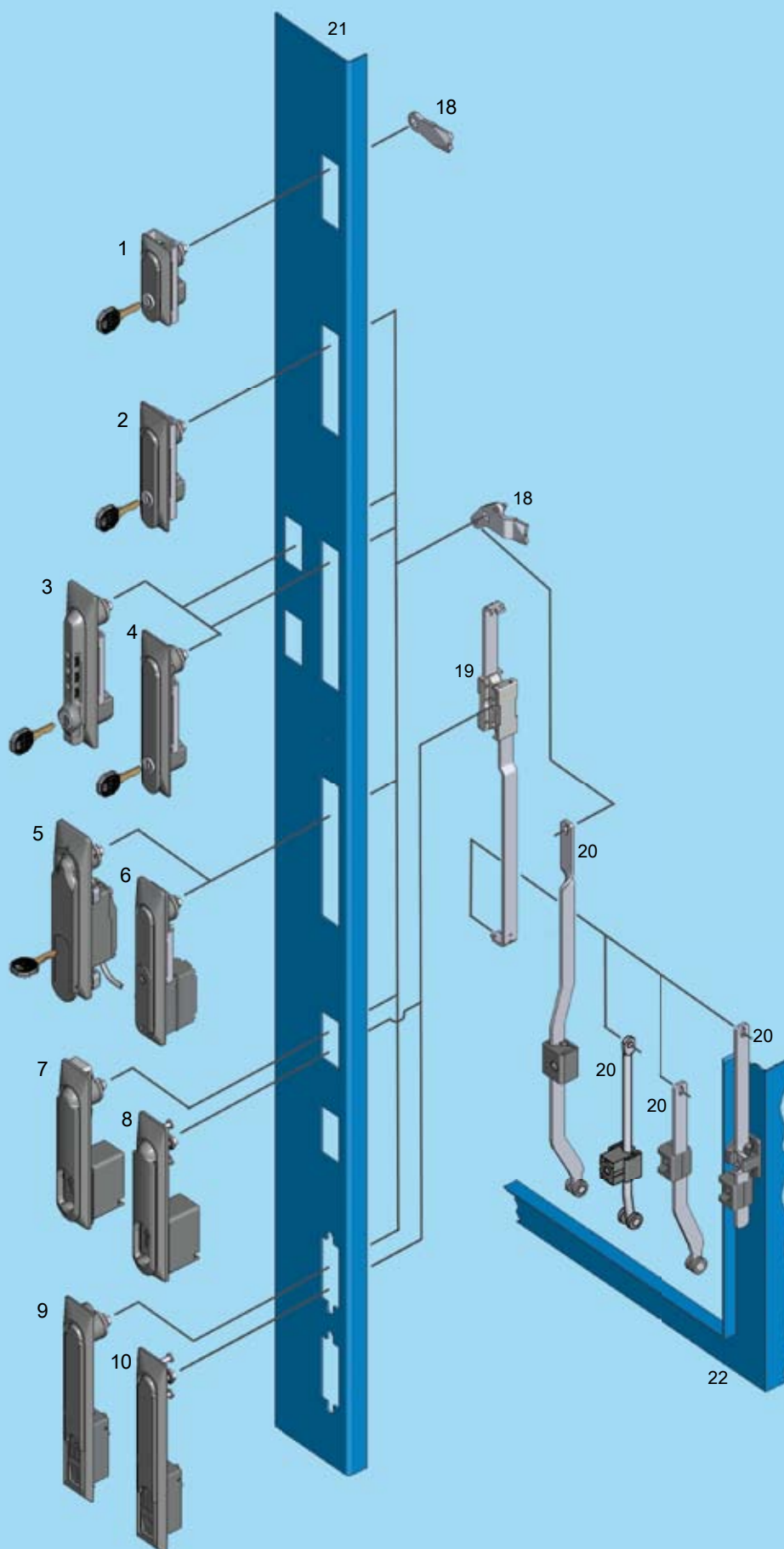
Петля подходит для типов запирания 1, 2 и 3
 – Петля 125° 4A-136
 – Петля 180° (внизу) 4A-140
 – Петля 180° 4A-145

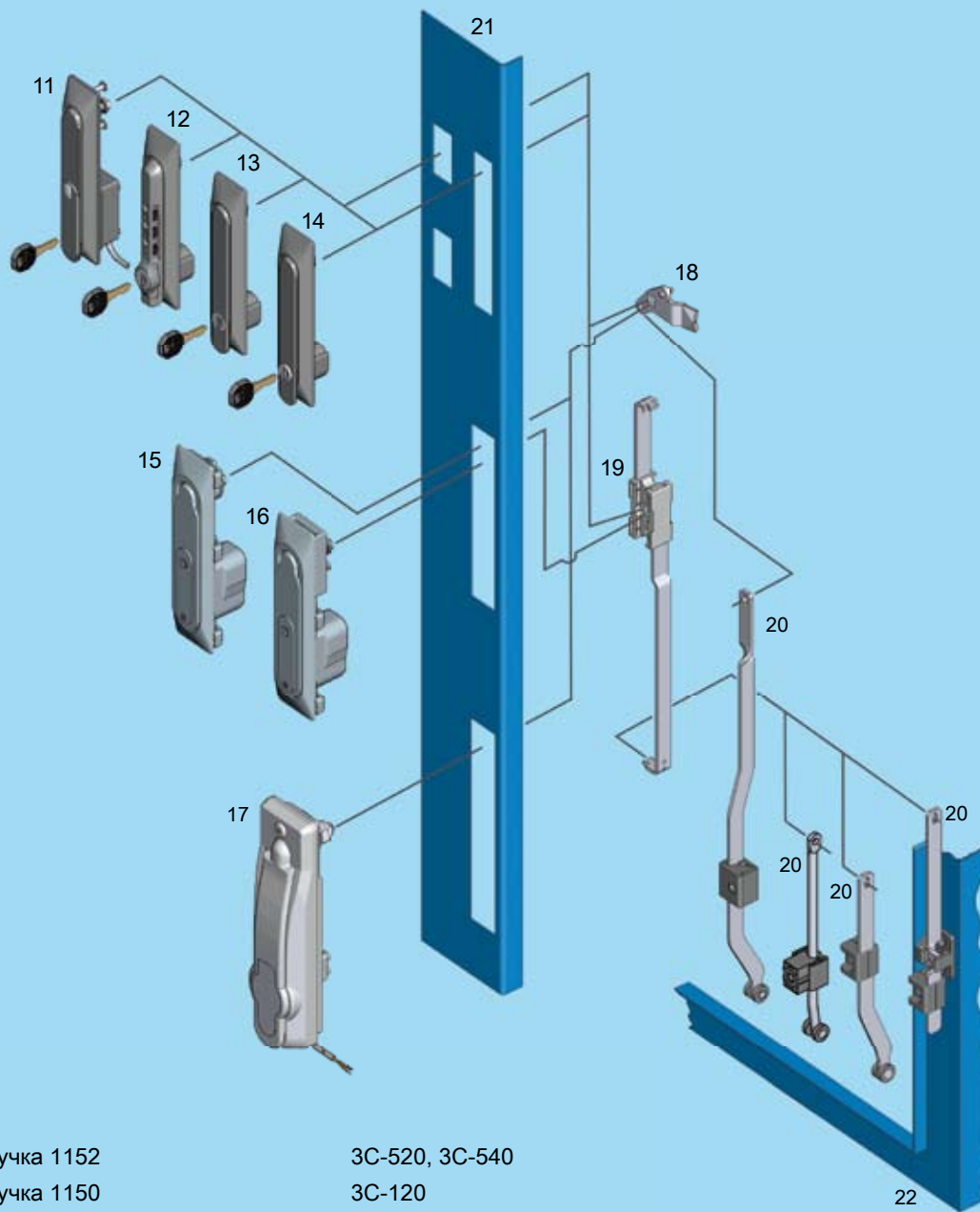
также в варианте, подходящем для типа запирания 3
 – Петля 180° (отбортовка 26 мм) 4A-170
 – Петля 180° (отбортовка 26 мм) 4A-210

Откидная шарнирная ручка, захват и колпачки из черного стеклонеполн. полиамида; зубчатая рейка из черного полиамида PA 66 GF 50; шарнирный стержень с шестерней из цинка ЛГД; крепежный материал из оцинкованной стали; с пружиной и уплотнением без блока (блок заказывается отдельно)

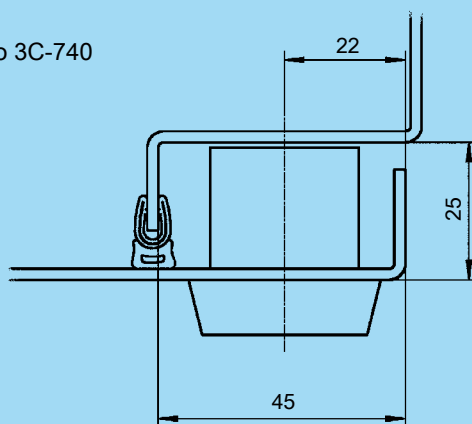
для плоской тяги 14x3; отбортовка 25	1325-U201
для плоской тяги 10x3; отбортовка 20	1325-U202

Откидная ручка Ассортимент 1150





- | | | |
|----|--|------------------|
| 1 | Откидная ручка 1152 | 3C-520, 3C-540 |
| 2 | Откидная ручка 1150 | 3C-120 |
| 3 | Откидная ручка 1155 | 3C-620 |
| 4 | Откидная ручка 1150 | 3C-120, 3C-140 |
| 5 | Откидная ручка 1154 электромех. | 3C-240 |
| 6 | Откидная ручка 1154 | 3C-220 |
| 7 | Откидная ручка 1153 для ригеля | 3C-320 |
| 8 | Откидная ручка 1153 для замка с тягой | 3C-320 |
| 9 | Откидная ручка 1151 для ригеля | 3C-420 |
| 10 | Откидная ручка 1151 для замка с тягой | 3C-440 |
| 11 | Откидная ручка 1150 электромеханическая | 3C-160 |
| 12 | Откидная ручка 1155 с универс. корпусом | 3C-750 |
| 13 | Откидная ручка 1150 с универсальным корпусом и функцией „Push to Lock“ | 3C-740 |
| 14 | Откидная ручка 1150 с универс. корпусом | 3C-720 до 3C-740 |
| 15 | Откидная ручка 1154 класса RC2 для ригеля | 3C-260 |
| 16 | Откидная ручка 1154 класса RC2 для замка с тягой | 3C-260 |
| 17 | Откидная ручка 1154 электромеханическая класса RC2 | 3C-280 |
| 18 | Ригель | |
| 19 | Замок с тягой | |
| 20 | Соединительные тяги | |
| 21 | Дверь | |
| 22 | Корпус/Рама | |

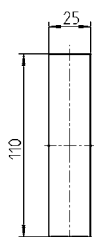
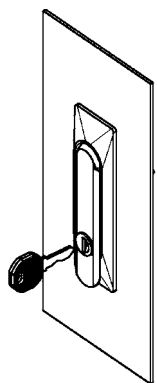


3C-100

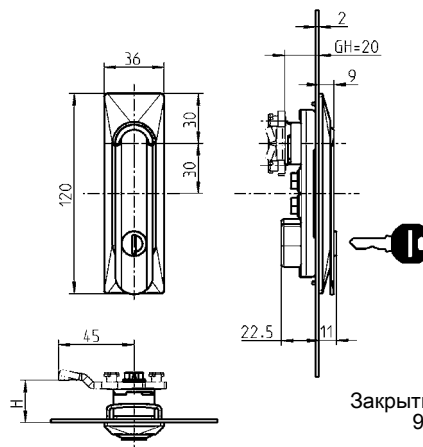
Откидная ручка 1150

АССОРТИМЕНТ 1150

Модель А (малая)

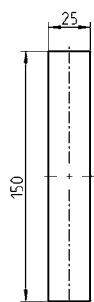
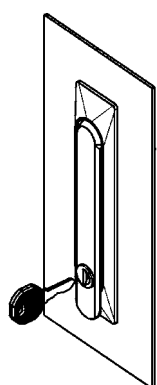


Монтажное отверстие

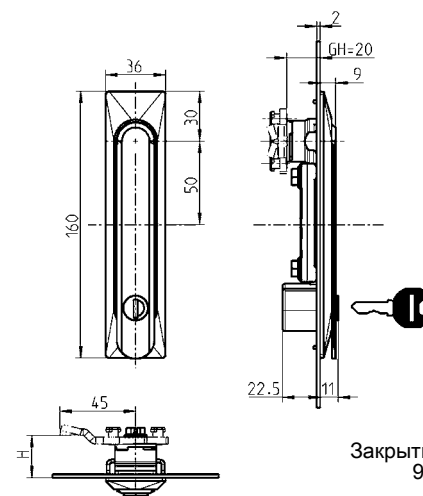


Закрытие = ход
90° = 26 mm

Модель В (обычная)



Монтажное отверстие



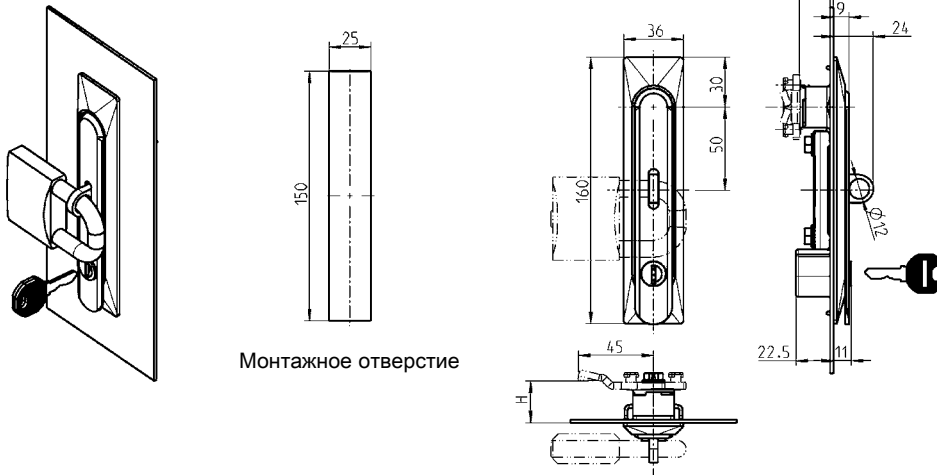
Закрытие = ход
90° = 26 mm

* Исполнение с ЭМС 1150-U2-E

Версия	Откидная ручка из цинка ЛПД, черн. напыление, цилиндр с колпачком из нерж. стали и пыльником, крепеж из оцинк. стали, шарнирный стержень из цинка ЛПД, с уплотнением, откидная ручка с заземлением		Откидная ручка из черного полиамида PA-GF, цилиндр с колпачком из нержавеющей стали и пыльником, крепежный материал из оцинкованной стали, шарнирный стержень из цинка ЛПД, с уплотнением		Откидная ручка из цинка ЛПД, черное напыление, корпус из черн. полиамида PA-GF, цилиндр с колпачком из нержав. стали и пыльником, крепежный материал из оцинк. стали, шарнирный стержень из цинка ЛПД, с уплотнением	
	А	В	А	В	А	В
Ключ ЕК 333	1150-U1	1150-U2*	1150-U1-02	1150-U2-02	1150-U1-03	1150-U2-03
Различные ключи	1150-U3	1150-U4	1150-U3-02	1150-U4-02	1150-U3-03	1150-U4-03
Вставка из цинка ЛПД хромированная						
Четырехгранник 6	1150-U20	1150-U9	1150-U20-02	1150-U9-02	1150-U20-03	1150-U9-03
Четырехгранник 7	1150-U21	1150-U10	1150-U21-02	1150-U10-02	1150-U21-03	1150-U10-03
Четырехгранник 8	1150-U22	1150-U11	1150-U22-02	1150-U11-02	1150-U22-03	1150-U11-03
Трехгранник 6,5 CНОМО	1150-U32	1150-U31	1150-U32-02	1150-U31-02	1150-U32-03	1150-U31-03
Трехгранник 7	1150-U23	1150-U12	1150-U23-02	1150-U12-02	1150-U23-03	1150-U12-03
Трехгранник 8	1150-U24	1150-U13	1150-U24-02	1150-U13-02	1150-U24-03	1150-U13-03
Двойная бородка 3	1150-U25	1150-U14	1150-U25-02	1150-U14-02	1150-U25-03	1150-U14-03
Двойная бородка 5	1150-U26	1150-U15	1150-U26-02	1150-U15-02	1150-U26-03	1150-U15-03
Даймлер Бенц	1150-U27	1150-U16	1150-U27-02	1150-U16-02	1150-U27-03	1150-U16-03
Шлиц 2x4	1150-U28	1150-U17	1150-U28-02	1150-U17-02	1150-U28-03	1150-U17-03
Внутренний шестигранник 8 со штифтом	1150-U29	1150-U18	1150-U29-02	1150-U18-02	1150-U29-03	1150-U18-03
Внешний шестигранник 11	1150-U30	1150-U19	1150-U30-02	1150-U19-02	1150-U30-03	1150-U19-03
Нажимная кнопка	по запросу	по запросу	по запросу	по запросу	1150-U55-03	по запросу



Версия В для навесного замка



Монтажное отверстие

На каждый цилиндр по ключу из нейзильбера с ушком из черного полиамида PA-GF.

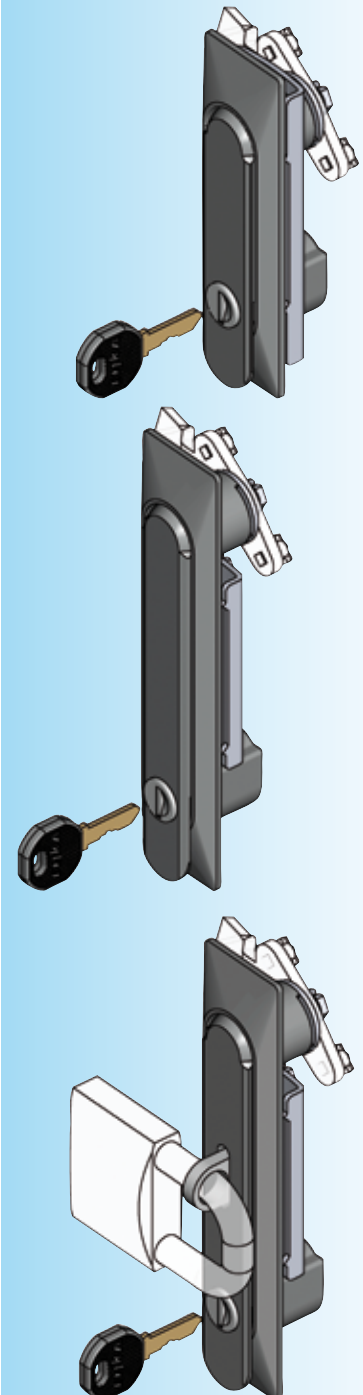
Откидная ручка из цинка ЛПД с черным напылением, круглый цилиндр с колпачком из нержавеющей стали и пыльником, запорный стержень навесного замка AISI 316, шарнирный стержень из цинка ЛПД, с уплотнением, крепежный материал из оцинкованной стали, откидная ручка с заземлением

Версия В для подвесных замков

Ключ ЕК 333	1150-U2-01
Различные ключи	1150-U4-01

Вставка из цинка ЛПД хромированная

Четырехгранник 6	1150-U9-01
Четырехгранник 7	1150-U10-01
Четырехгранник 8	1150-U11-01
Трехгранник 6,5 CNOMO	1150-U31-01
Трехгранник 7	1150-U12-01
Трехгранник 8	1150-U13-01
Двойная бородка 3	1150-U14-01
Двойная бородка 5	1150-U15-01
Даймлер Бенц	1150-U16-01
Шлиц 2x4	1150-U17-01
Внутр. 6-гранник 8 со штифтом	1150-U18-01
Внешн. 6-гранник SW 11	1150-U19-01
Нажимная кнопка	по запросу

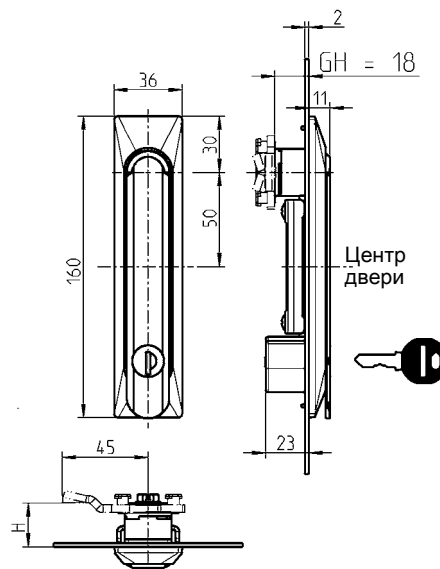
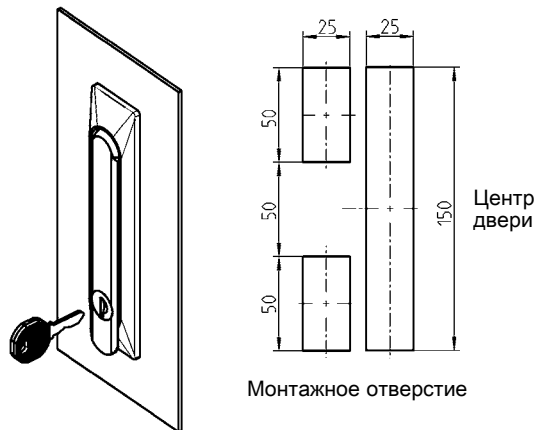
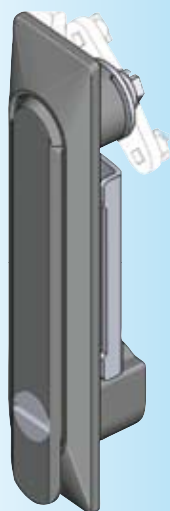
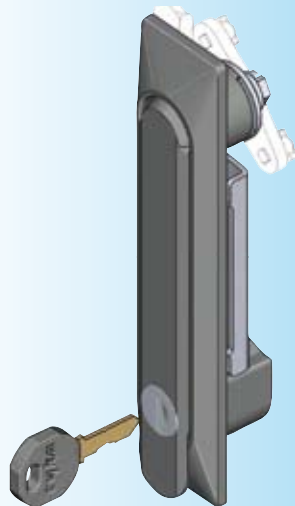


Другие составные см. на стр.

– Ключ	12В-120
– Запасной ключ	12В-140
– Ригель (GH = 20)	3УС-140

По запросу:

– Ручка пустая
(без блокировки)



* * вставляется в монтажное отверстие 1125/1225

Другие составные см. на стр.

- Ключ 12В-120
- Запасной ключ 12В-140
- Ригель (GH = 18) 3УС-120

По запросу:

- Ключ круглого цилиндра в открытом положении не вынимается
- Другие вставки

Откидная ручка из цинка ЛПД с черным напылением, корпус из черного полиамида, крепежный материал из оцинкованной стали, шарнирный стержень из цинка ЛПД, круглый цилиндр с колпачком из нержавеющей стали и пыльник, с уплотнением. На каждый цилиндр по ключу из нейзильбера с ушком из черного полиамида PA-GF.

Ключ ЕК 333 1150-U33-03

Различные ключи 1150-U34-03

Вставка из цинка ЛПД хромированная

Четырехгранник 6 1150-U36-03

Четырехгранник 7 1150-U37-03

Четырехгранник 8 1150-U38-03

Трехгранник 6,5 CNOMO 1150-U39-03

Трехгранник 7 1150-U40-03

Трехгранник 8 1150-U41-03

Двойная бородка 3 1150-U42-03

Двойная бородка 5 1150-U43-03

Даймлер Бенц 1150-U44-03

Шлиц 2x4 1150-U35-03

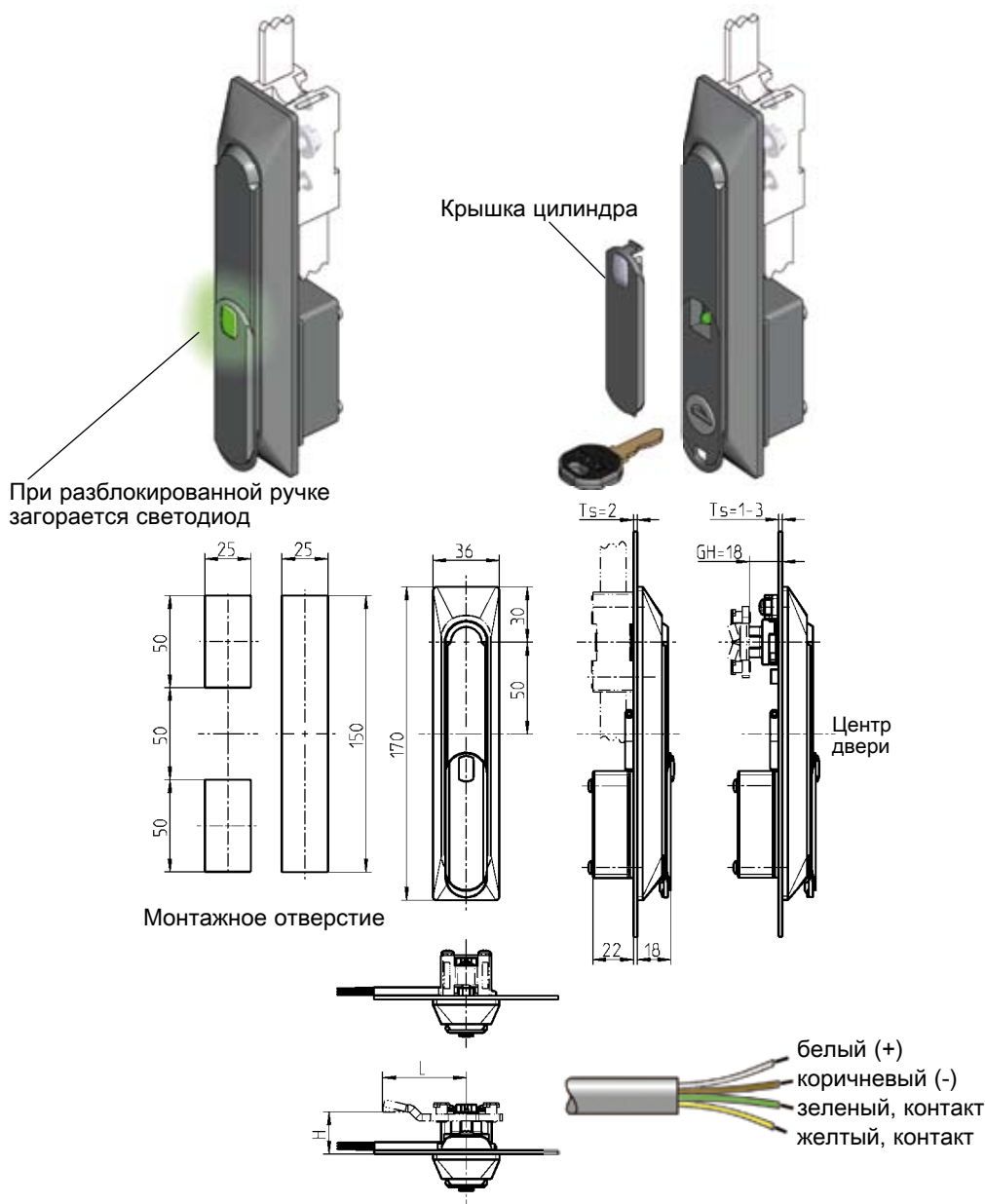
Внутренний шестигранник 8 со штифтом 1150-U45-03

Внешний шестигранник 11 1150-U46-03

Откидная ручка 1150 с электромеханич. разблокировкой и аварийным открыванием

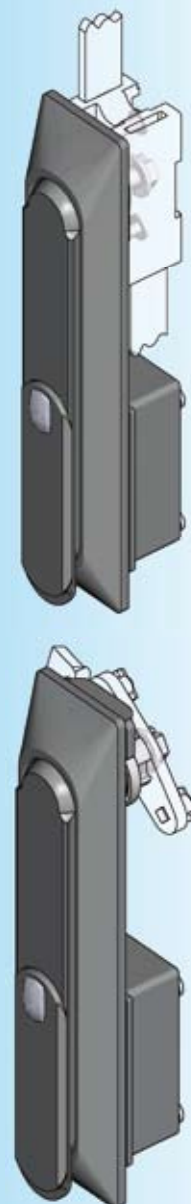
АССОРТИМЕНТ 1150

Данная ручка предназначена для запираания шкафов в помещениях. Разблокировка производится по сигналу напряжения 12 В или 24 В постоянного тока. Чтобы открыть ручку, нужно коротко надавить на нее в корпусе. Встроенный герметический контакт предназначен для дистанционного наблюдения за состоянием ручки. Чтобы снова заблокировать ручку, нужно завести ее в желоб корпуса и подержать, пока механизм не зайдет в паз. В поставку входит ключ для открывания ручки в случае сбоев в электропитании. Для этого придется удалить крышку поверх запорного цилиндра. Крышка при этом разрушится, и ее придется заменить новой.



Ручка из цинка ЛПД с черным напылением; корпус и колпачок из черного полиамида GF; крышка цилиндра из черного Bio-Flex; шарнирный штифт из AISI 303, цилиндр с колпачком из нерж. стали и пыльник; подъемный магнит с электроникой; геркон со светодиодом, присоед. провод (4 м); крепежный материал из оцинк. стали. На каждый цилиндр по ключу из нейзильбера с ушком из черного полиамида PA-GF. Пусковая мощность, контакт: 48В постоянного тока, 0,5 А

	Ключ ЕК 333	разное закрывание
Подъемный магнит 12 В, для замка с тягами	1150-U56	1150-U56-V
Подъемный магнит 24 В, для замка с тягами	1150-U56-01	1150-U56-01V
Подъемный магнит 12 В, для ригеля	1150-U58	1150-U58-V
Подъемный магнит 24 В, для ригеля	1150-U58-01	1150-U58-01V
Крышка цилиндра Bio-Flex, черная (запчасть)		
		1150-B33



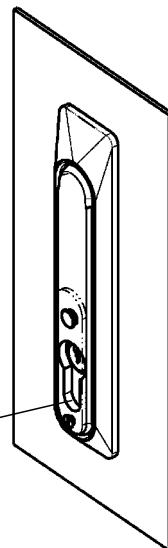
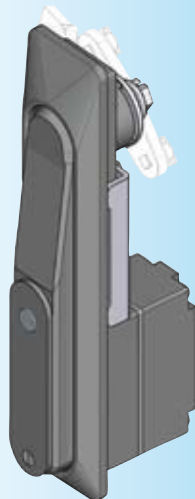
Примечание:
Эту ручку можно подключать к модулям 3000-U32-02 и 3000-U47-02 или 3000-U47-07.

Другие составные см. на стр.
– Ригели (GH = 18) 3YC-120
– Замки с тягой 3YA-110
3YA-120
3YA-140
– Запасной ключ 12B-140

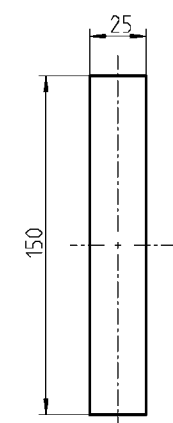


STAINLESS STEEL

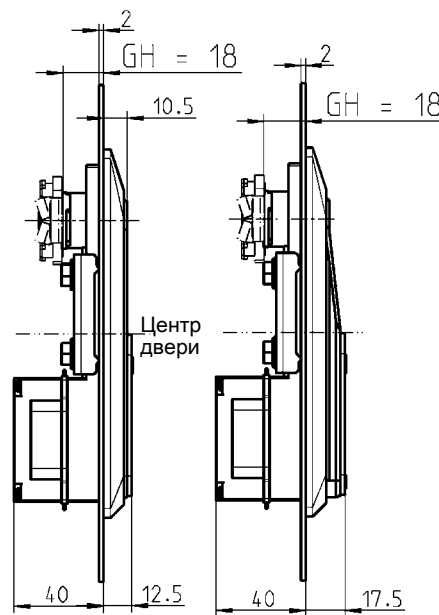
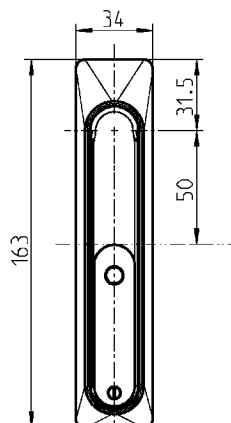
Противовзломная откидная ручка



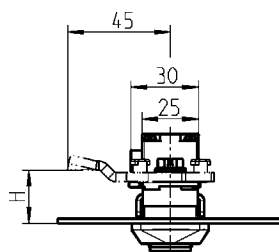
Проф. полуцилиндр с отступом 3 мм



Монтажное отверстие



Центр двери



Закрывание = ход
90° = 26 mm

Рассчитано на проф. полуцилиндр: для A = 30 или A = 35 DIN 18252 (EN 1303)

Другие составные см. на стр.
– Ригель (GH = 18) 3YC-120
– Проф.полуцилиндр 3XB-120

Откидная ручка из цинка ЛПД с черным напылением, колпачок из черного полиамида, шарнирный стержень из цинка ЛПД, крепежный материал из оцинкованной стали, с уплотнением

для профильного полуцилиндра 40 1154-U1

для профильного полуцилиндра 45 1154-U3

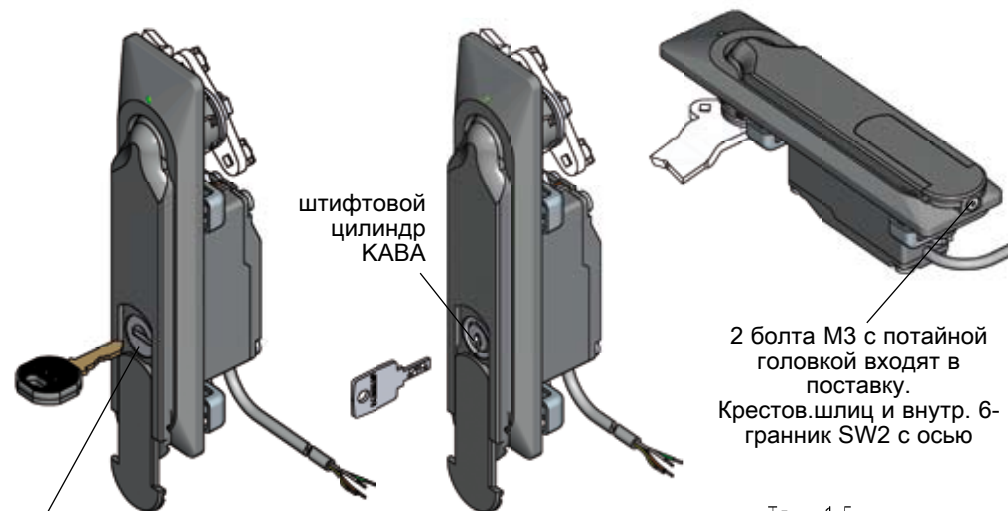
Откидная ручка из AISI 316, шарнирный стержень из AISI 303, колпачок колпачок из черного полиамида, крепежный материал из нержавеющей стали, с уплотнением

для профильного полуцилиндра 40 1154-U2

Откидная ручка 1154 с электромеханич. разблокировкой и аварийным открыванием

АССОРТИМЕНТ 1150

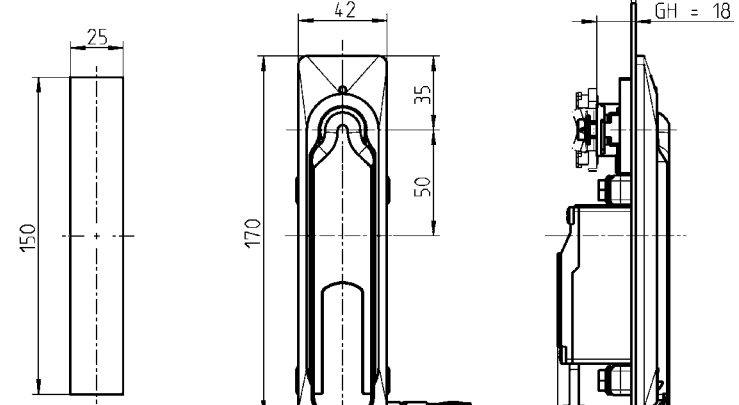
Данная ручка предназначена для запираения шкафов на улице. Разблокировка производится по сигналу напряжения 48 В постоянного тока. Чтобы открыть ручку, нужно коротко надавить на нее в корпусе. Встроенный герметический контакт предназначен для дистанционного наблюдения за состоянием ручки. Чтобы запереть ручку, нужно завести ее в желоб корпуса и подержать, пока механизм не зайдет в паз. Для открытия крышки цилиндра нужно удалить болт М3. Тогда будет возможна разблокировка с помощью круглого или штифтового цилиндра.



штифтовой цилиндр КАВА

2 болта М3 с потайной головкой входят в поставку. Крестов.шлиц и внутр. 6-гранник SW2 с осью

Круглый цилиндр ЕК



Монтажное отверстие

Высота Н - от 33 мм

белый (+)
коричневый (-)
зеленый, контакт
желтый, контакт

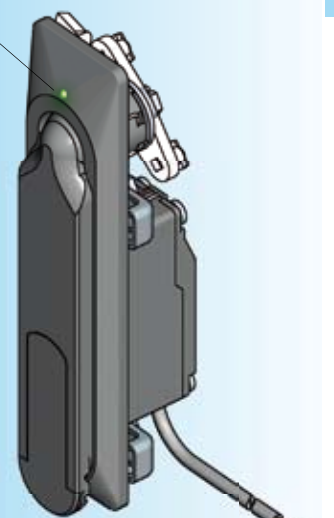


1 Замки поворотные

2 Замки с тягой

3 Системы запирания

При разблокированной ручке загорается светодиод



Максимальное время включения составляет 1 минуту.

Прозрачная откидная ручка



Поворотно-откидная ручка из цинка ЛПД с черн. напылением, колпачок и крышка цилиндра из черн. полиамида GF, шарнирный стержень - цинк ЛПД, хомутик из AISI 304, круглый цилиндр ЕК с колпачком из нерж. стали и пыльником, штифтовой цилиндр - латунь, подъемный магнит с электроникой, геркон и светодиод, присоед. провод (4м), болт М3 для крышки цилиндра (AISI 304), крепеж из оцинк. стали; с уплотнением. На каждый круглый цилиндр ЕК по ключу из нейзильбера с ушком из черн. полиамида GF.

Пусковая мощность, контакт: 48В постоянного тока, 0,5 А

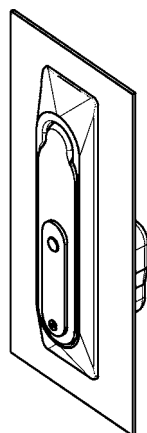
	Ключ ЕК 333	Разные ключи
Круглый цилиндр ЕК; 48В	1154-U6	1154-U6-V
Круглый цилиндр ЕК; 24В	1154-U6-02	1154-U6-02V
Круглый цилиндр ЕК; 12В	1154-U6-03	1154-U6-03V
	Ключ ЕН6993	Разные ключи
Ось КАВА Micron Plus; 48В	1154-U6-01	1154-U6-01V
Ось КАВА Micron Plus; 24В	1154-U6-04	1154-U6-04V
Ось КАВА Micron Plus; 12В	1154-U6-05	1154-U6-05V

Другие составные см. на стр.
 - Ригель (ход 26)
 высота Н от 33мм 3УС-120
 - Соед. тяга по запросу
 - Запасной ключ
 ЕК 12В-140
 КАВА по запросу

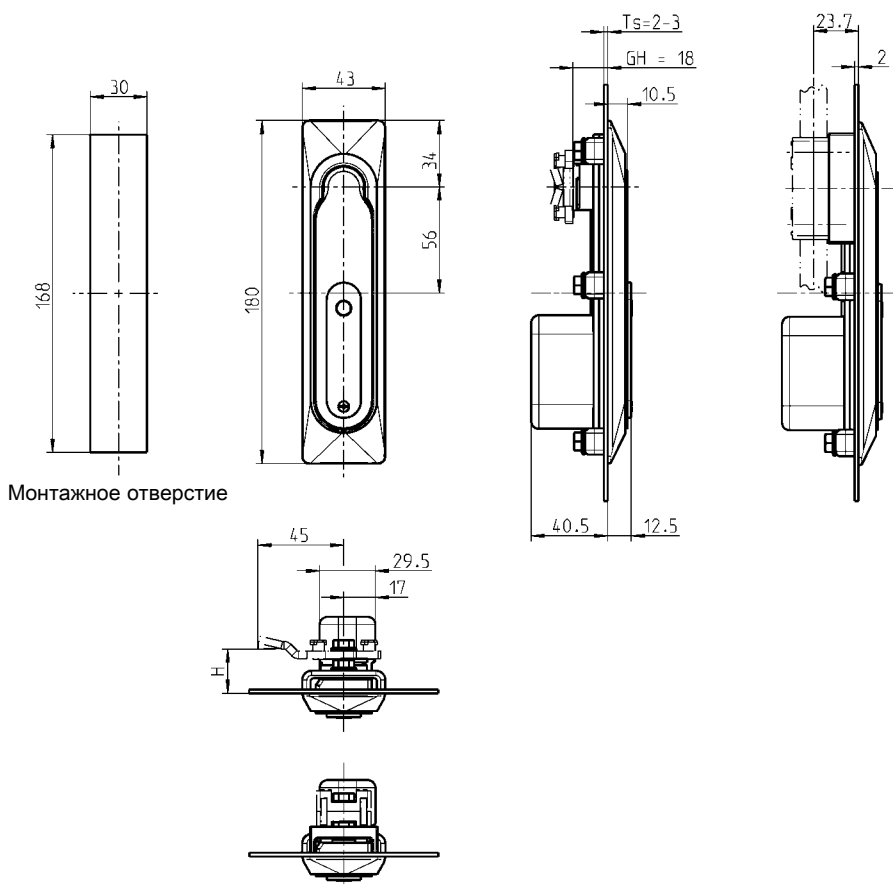
Откидная ручка из нержавеющей стали 1154 класса взломоустойчивости RC2

АССОРТИМЕНТ 1150

Рассчитан на профильный полуцилиндр
(длина A=30) DIN 18252 (EN 1303)



Сертификат испытания PIV 20-15/07
Данная откидная ручка успешно прошла испытание на класс взломоустойчивости RC2 согласно DIN V ENV 1630.
Испытания проводились в независимом Институте фурнитуры и замков в г. Велберте.

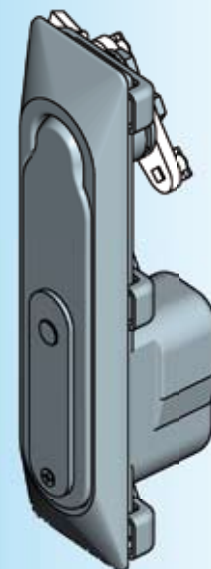


Монтажное отверстие

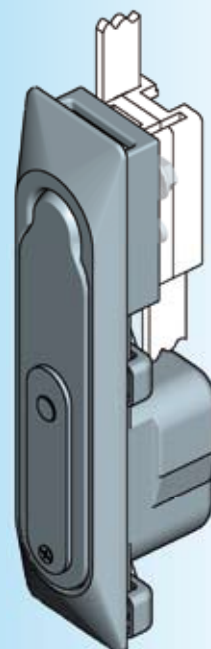
Beschlagteile



И-фо
1 Замки поворотные
2 Замки с тягой
3 Системы запирания



Поворот 90° с ригелем



Другие составные см. на стр.

- Ригель (GH=18) 3YC-120
- Тяги для ригеля 3YC-180
- Замок с тягой 3YA-440
- Проф.полуцилиндр 3XB-120

Откидная ручка из AISI 316, шарнирный стержень AISI 303, крепеж из нержавеющей стали, с уплотнением

для ригеля	1154-U4
для замка с тягой	1154-U5

Откидная ручка 1154 класса RC2 с электромеханической разблокировкой; ограниченное аварийное открытие

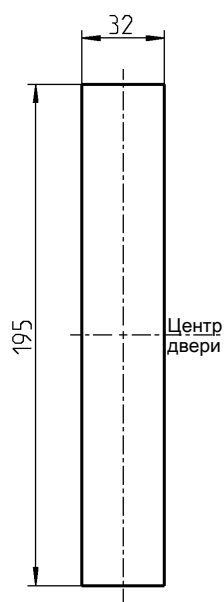
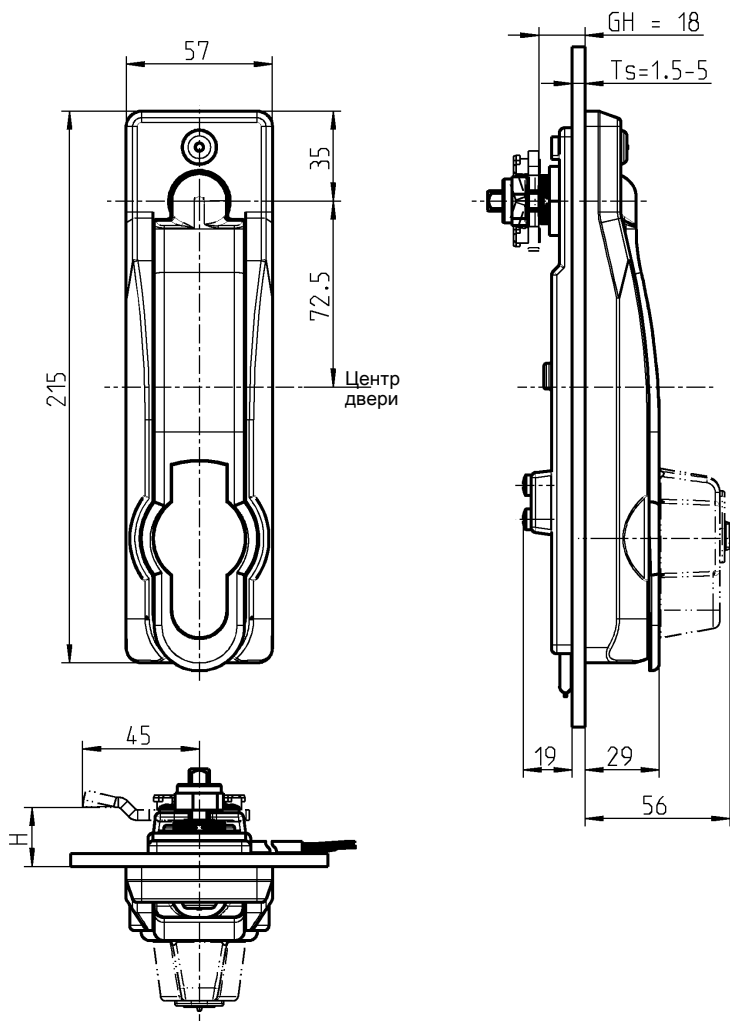
АССОРТИМЕНТ 1150

Инфо

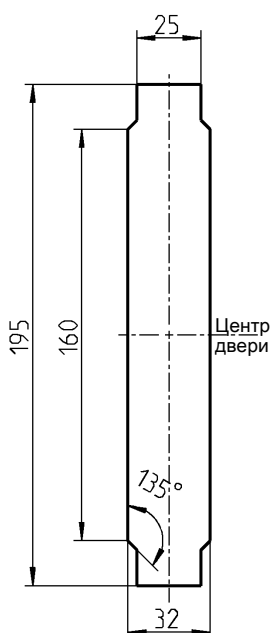
1 Замки поворотные

2 Замки с тягой

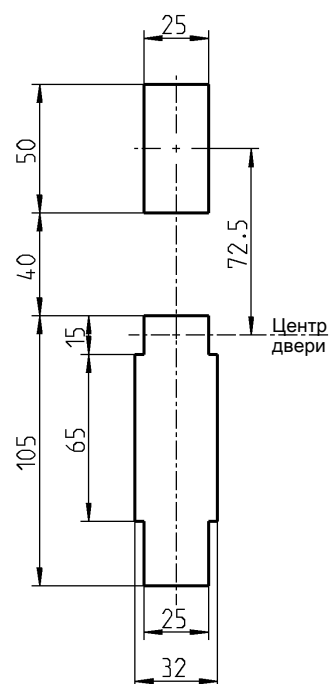
3 Системы запирания



Монтажное отверстие



альтернативное отверстие



альтернативное отверстие

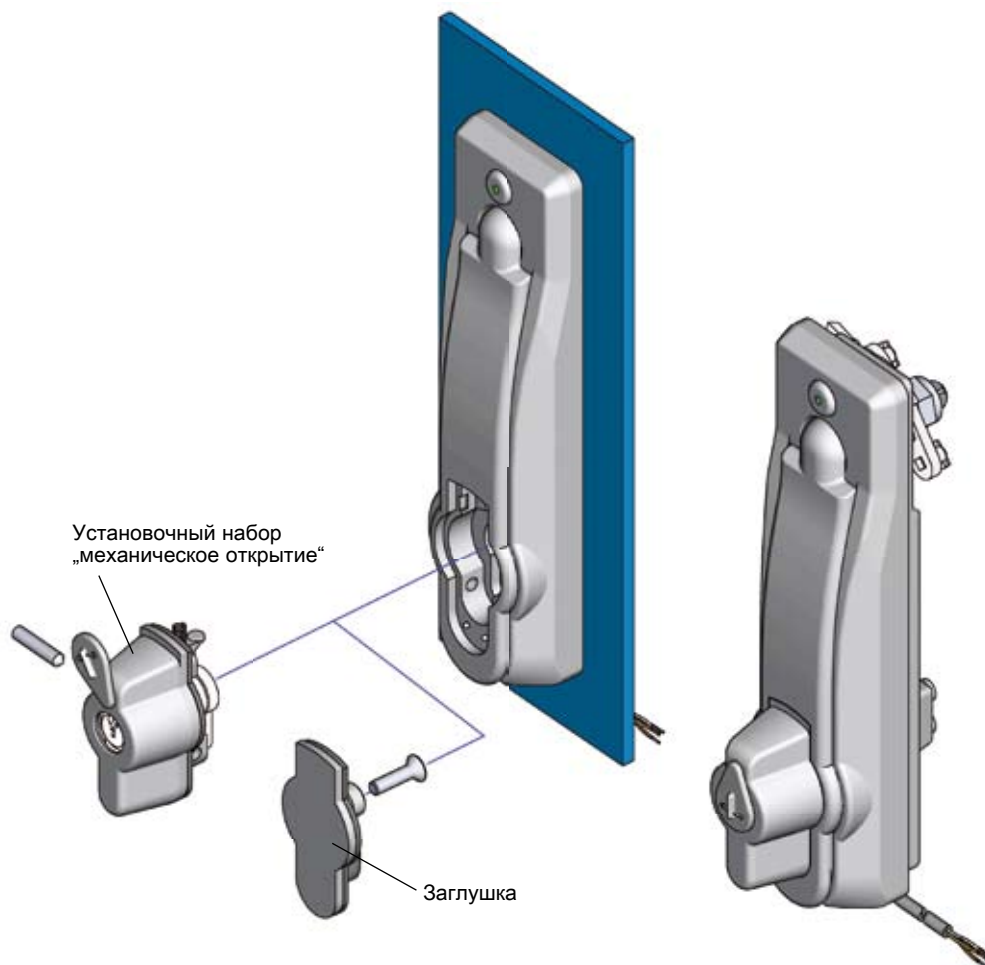
Данная ручка подходит для шкафов в помещении и на улице при темп. от -30°C до +80°C.

Разблокировка производится по сигналу напряжения 48 В постоянного тока.

Максимальное время включения составляет 1 минуту. При разблокированной ручке загорается светодиод. Чтобы открыть ручку, нужно коротко надавить на нее в корпусе. Встроенный герметический контакт предназначен для дистанционного наблюдения за состоянием ручки. Чтобы снова заблокировать ручку, нужно завести ее в желоб корпуса и подержать, пока механизм не зайдет в паз. Откидная ручка готовой сборки с заглушкой спереди соответствует классу защиты IP65, а сзади - IP42.

С установочным набором „Механическое открывание“ IP54.

Ручка с установленной заглушкой успешно прошла испытания на виброустойчивость, ударопрочность, а также на класс взломоустойчивости RC2. После установки заглушки механическое открывание без ее разрушения уже будет невозможно!



Сертификат испытания PIV 20-28/09

Данная откидная ручка успешно прошла испытание на класс взломоустойчивости RC2 согласно DIN V ENV 1630.

Испытания проводились независимым Институтом фурнитуры и замков в г. Велберт, Германия.

Откидная ручка из цинка ЛПД со светло-серым напылением (RAL 7035), заглушка из AISI 316 со светло-серым напылением (RAL 7035), шарнирный стержень из AISI 303, подъемный магнит с электроникой, герметический контакт, светодиод и присоединительный провод (4 м), крепежный материал из оцинкованной стали, с уплотнением.

1154-U12

Установочный набор „Механическое открывание“: светло-серый полиамид (RAL 7035), пусковая деталь из цинка ЛПД, пружина из нержавеющей стали, крепежный материал из оцинкованной стали, с уплотнением.

для проф. полуцилиндров

1154-U11



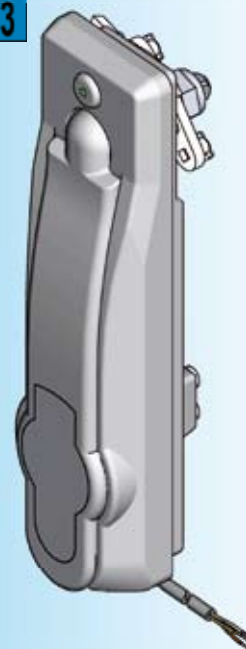
RL

IP 65



ELM

DIN EN
61373



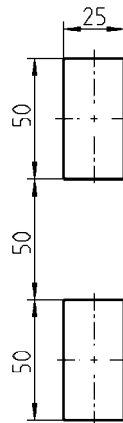
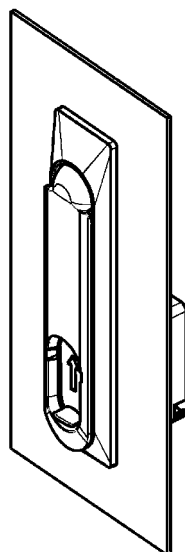
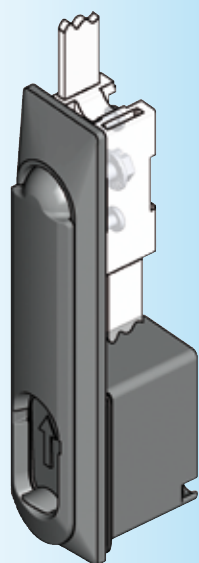
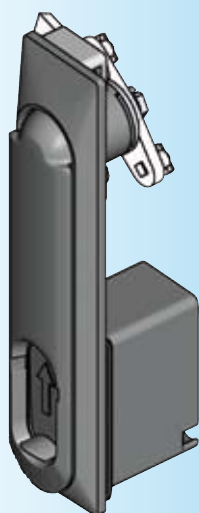
Набор „механического открывания“ из нерж. стали - по запросу!

Другие составные см. на стр.

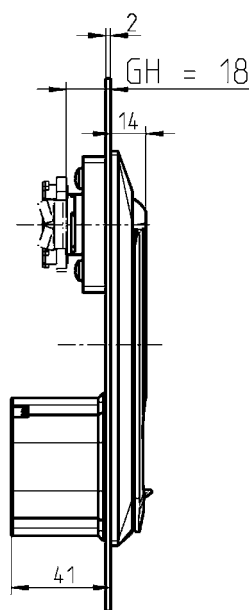
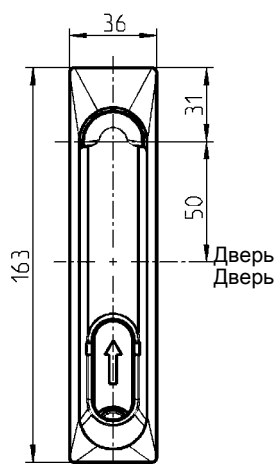
- Ригель (ход 26) 3YC-120
- Соед. тяга 3ZB-540
- Проф.полуцилиндр 3XB-320



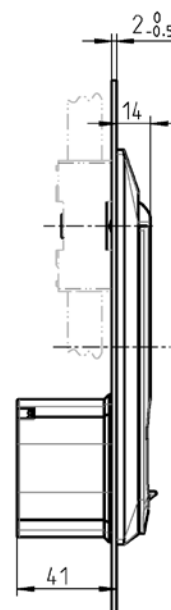
Рассчитано на профильный полуцилиндр, длина A=30, DIN 18252 (EN 1303)



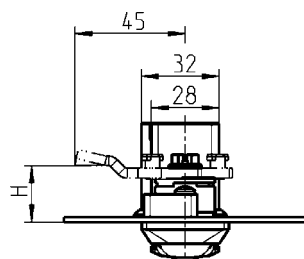
Монтажное отверстие



Версия А



Версия В,
возможно заземление



Внимание: длина корпуса GH = 18мм

* * вставляется в монтажное отверстие 1125/1225

Другие составные см. на стр. для версии А

– Ригель (GH = 18) 3УС-120

для версии В

– Замок с тягой- только внутри уплотнения 3УА-110

3УА-120

3УА-140

для версии А и В

– Проф.полуцилиндр 3ХВ-120

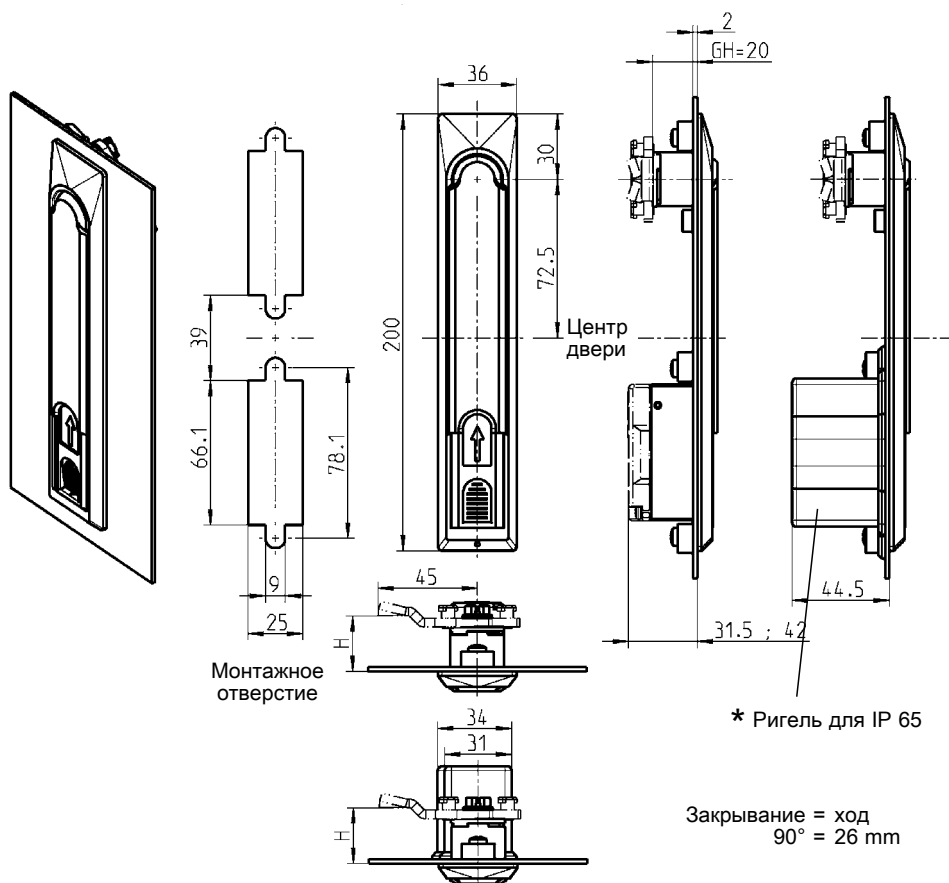
Откидная ручка из цинка ЛПД с черным напылением, крепежный материал из оцинкованной стали; шарнирный стержень из цинка ЛПД, с уплотнением

Версия А для ригеля 1153-U1

Исполнение В для замка с тягой и возможным заземлением 1153-U2

Поворотная ручка 1151

ПРОГРАММА 1150



* * Размеры:
 38,5 (ширина) x 97 (длина), колпачок для профильного полуцилиндра
 35 (ширина) x 97 (длина), колпачок для вставки и круглого цилиндра



Примечание:
 Откидная ручка без блока

Откидная ручка и корпус из цинка ЛПД с черным напылением, крепежный материал из оцинкованной стали, шарнирный стержень из цинка ЛПД, с уплотнением

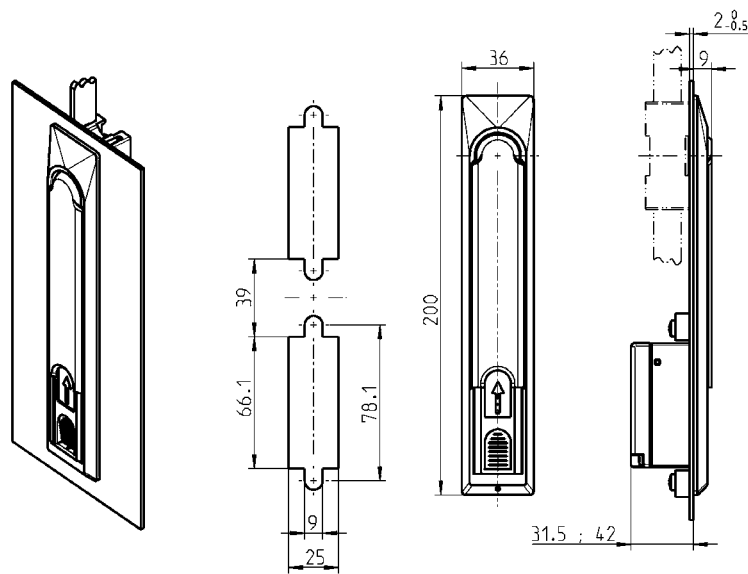
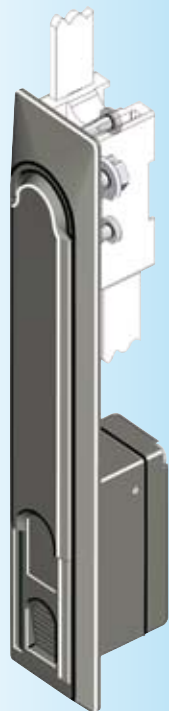
Класс защиты IP 54 1151-U1

IP 65 достигается посредством

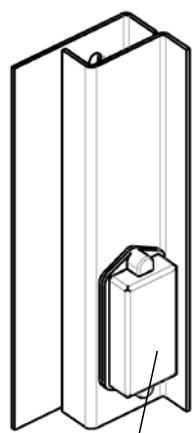
крышки для проф. полуцилиндров 1151-05

крышки для вставки и круглого цилиндра 1151-05-01

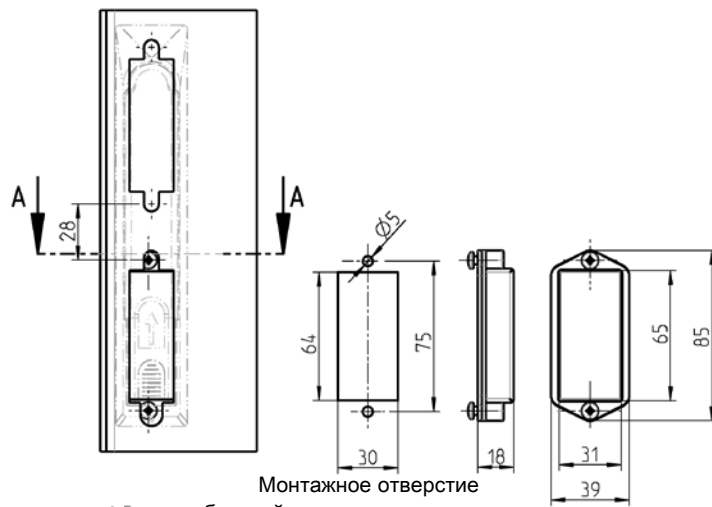
Другие составные см. на стр.
 – Блок 3XA-120
 3XA-140
 – Модуль ELM глава 11
 – Ригель (GH = 20) 3YC-140



Монтажное отверстие

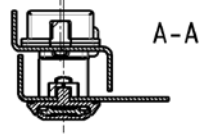


Рамная крышка - снаружи уплотнения



Монтажное отверстие

1.5 мм боковой сдвиг уплотн. крышки



Примечание:
Откидная ручка без блока

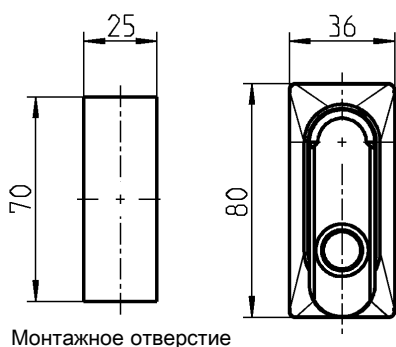
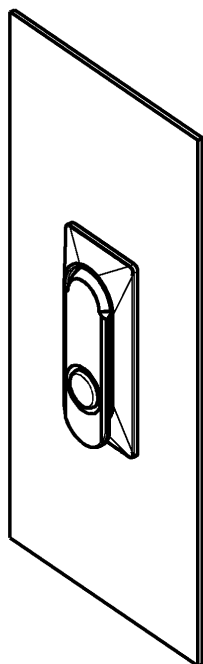
- Другие составные см. на стр.**
- Блок 3XA-120
 - 3XA-140
 - Модуль ELM глава 11
 - Замки с тягой 3YA-420

Откидная ручка из цинка ЛПД с черным напылением, крепежный материал из оцинкованной стали, шарнирный стержень из цинка ЛПД, с уплотнением	1151-U3
Рамная крышка из черного полиамида PA-GF, болты из оцинкованной стали для дверей с петлями справа или слева, с уплотнением	2100-U31

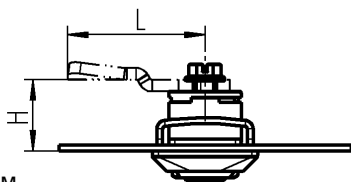
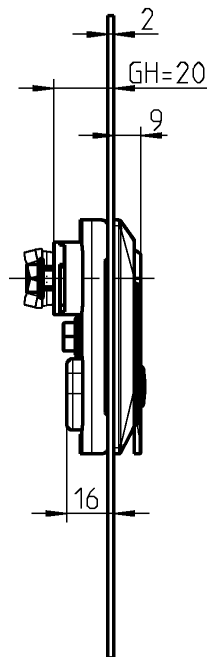
Откидная ручка 1152

АССОРТИМЕНТ 1150

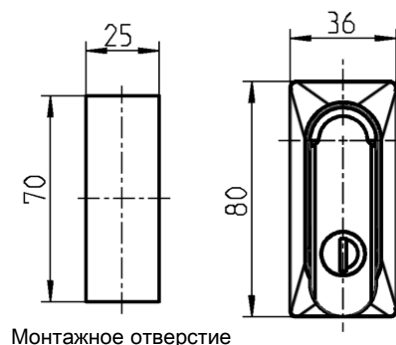
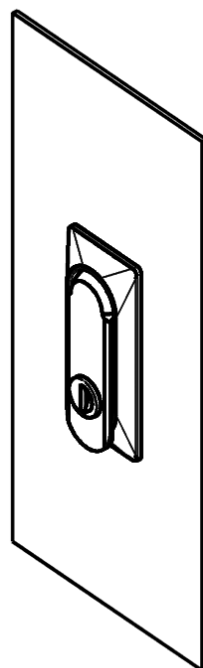
Откидная ручка с нажимной кнопкой или глухая



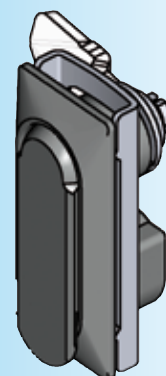
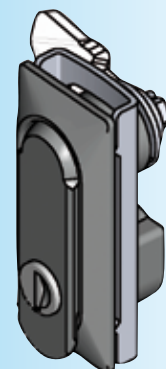
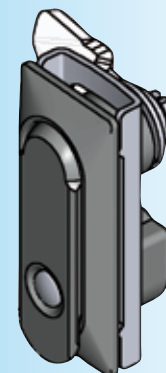
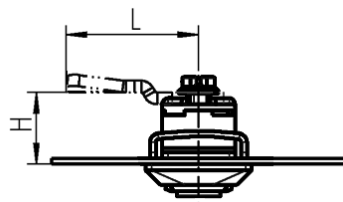
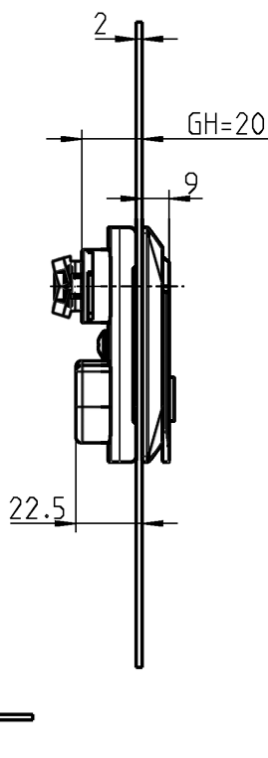
Монтажное отверстие



Откидная ручка с круглым цилиндром



Монтажное отверстие



Закрывание 90°

Откидная ручка из цинка ЛПД с черным напылением, круглый цилиндр с колпачком из нержавеющей стали и пыльником, крепежный материал из оцинкованной стали, шарнирный стержень из цинка ЛПД (оц.), нажимная кнопка из серебристого полиамида, с уплотнением.

На каждый цилиндр по ключу из нейзильбера с ушком из черного полиамида PA-GF.

Кнопка	1152-U1
Ключ ЕК 333	1152-U2
Различные ключи	1152-U4
Глухая	1152-U3

Примечание:
 модель из полиамида - по запросу.

Другие составные см. на стр.
 – Ригель без шипа 1С-120
 (для ригеля с тягами не подходит)
 – Запасной ключ 12В-140

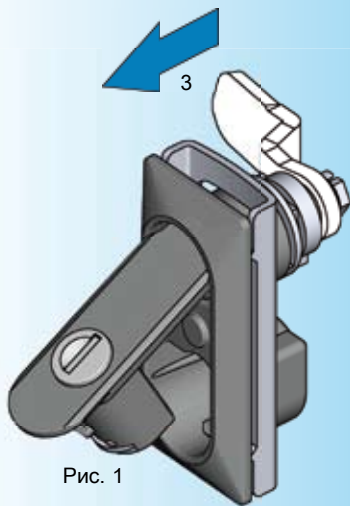


Рис. 1

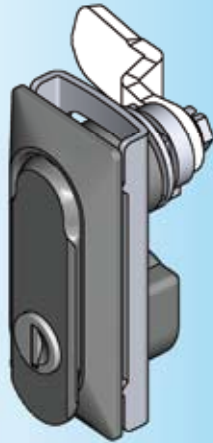


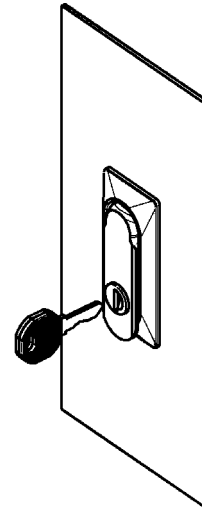
Рис. 1

Угол закрытия = 90°

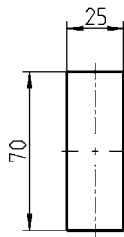
Примечание:
подходит для дверей толщиной
1 - 3 мм.

дальнейшие модели по запорсу
– Возможна модель с эмблемой (в инструменте)
– дополнительная защита от вибраций напр. в автомобилестроении

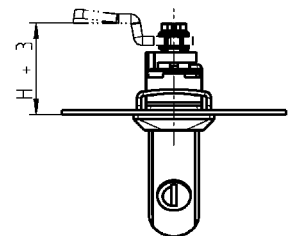
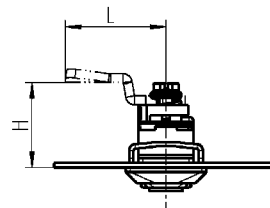
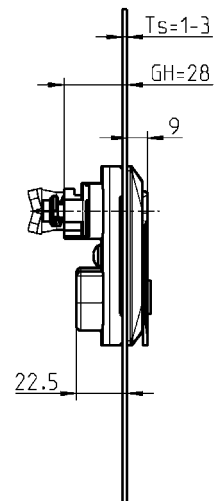
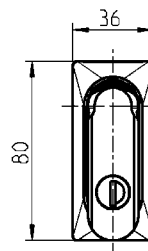
Другие составные см. на стр.
– Ригель 1С-120
– Запасной ключ 12В-140



При заведении откидной ручки в выемку корпуса (рис. 2) ригель смещается на 3 мм по оси.



Монтажное отверстие



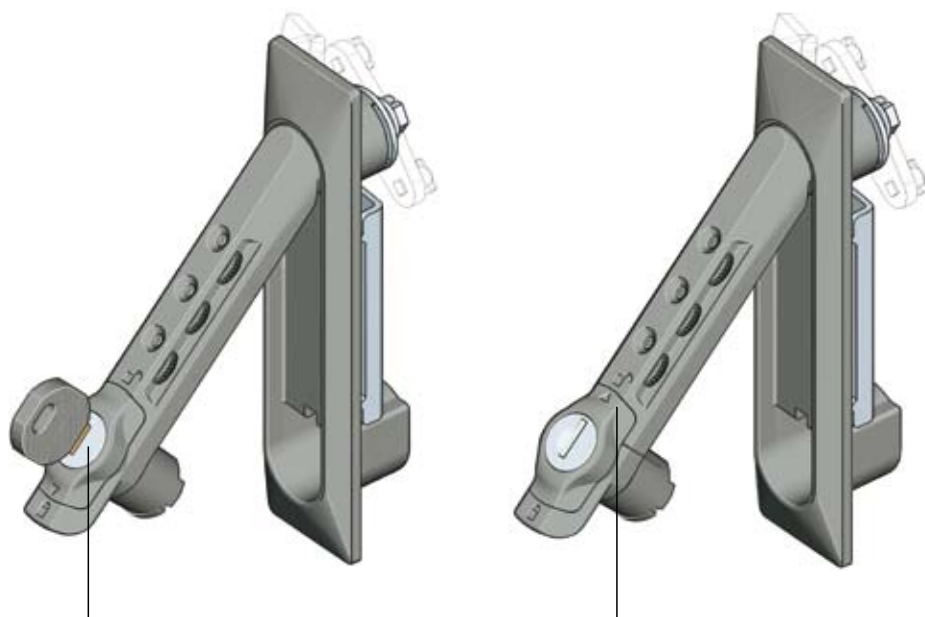
Откидная ручка из черного полиамида PA-GF, круглый цилиндр с колпачком из нержавеющей стали и пыльником, крепежный материал из оцинкованной стали, шарнирный стержень из цинка ЛГД (оц.), нажимная кнопка из серебристого полиамида.
На каждый цилиндр по ключу из нейзильбера с ушком из черного полиамида PA-GF.

	без уплотн. (IP 40)	без уплотн. (IP 65)
Кнопка	1152-U9	1152-U9-01
Ключ ЕК 333	1152-U10	1152-U10-01
Различные ключи	1152-U12	1152-U12-01
Глухая	1152-U11	1152-U11-01

Откидная ручка* 1155

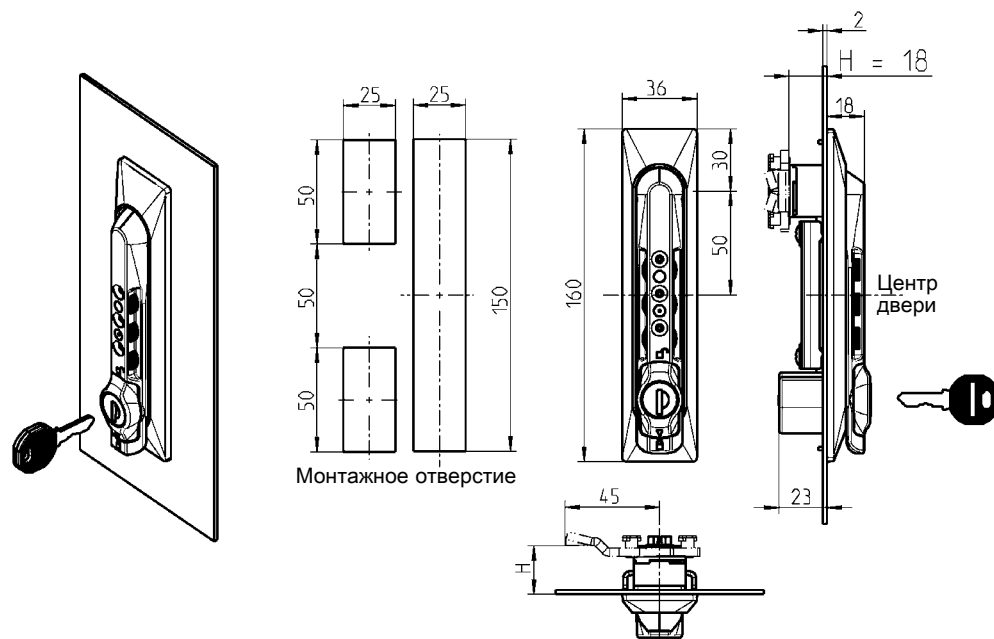
АССОРТИМЕНТ 1150

Откидная ручка с двумя ключами. Для одно- и многоточечного запирания



Опция 1:
разблокировка посредством круглого цилиндра.
Работает так же, как и другие откидные ручки ассортимента 1150.
Цифровой замок при этом не задействован.

Опция 2:
разблокировка посредством цифрового замка и ручки-бабочки. Круглый цилиндр при этом остается закрытым. Стрелка на ручке-бабочке показывает положение открытым или закрытой позиции.



Откидная ручка из черного полиамида PA-GF, шарнирный стержень из цинка ЛПД (оц.), круглый цилиндр с колпачком из нержавеющей стали и пыльник, крепежный материал из оцинкованной стали, с уплотнением.

На каждый цилиндр по ключу из нейзильбера с ушком из черного полиамида PA-GF.

Ключ ЕК 333

1155-U1

Различные ключи

1155-U2

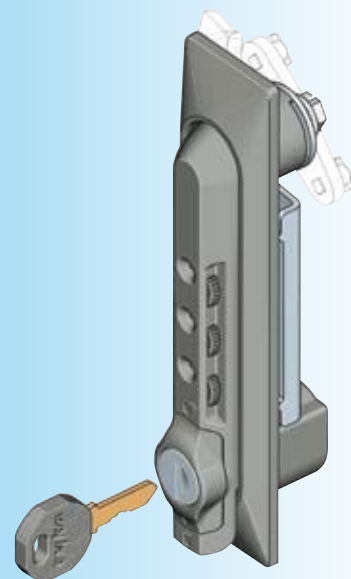
* * вставляется в монтажное отверстие 1125/1225.

Другие составные см. на стр.
– Ригель (GH = 18) 3УС-120
– Запасной ключ 12В-140

1 Замки поворотные

2 Замки с тягой

3 Системы запирания

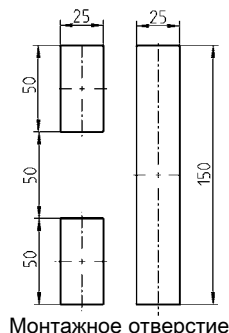
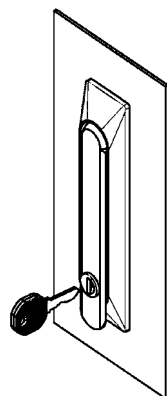
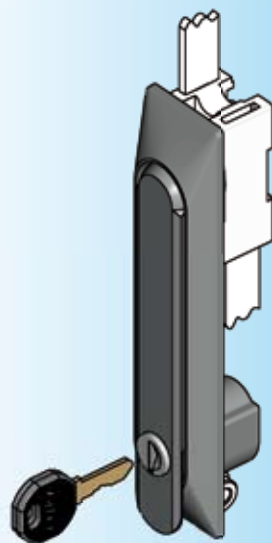
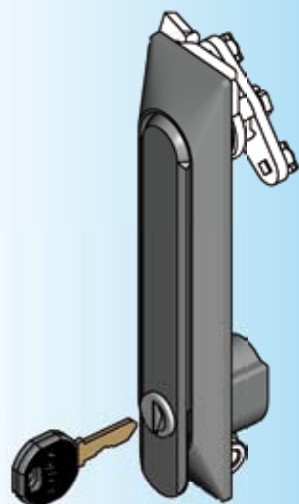


Инфо

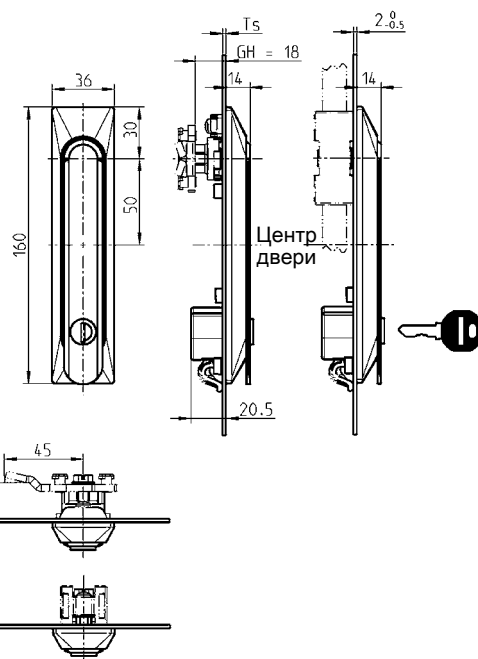
1 Замки поворотные

2 Замки с тягой

3 Системы запирания



Монтажное отверстие



Внимание:
крепежный материал заказывается отдельно!
Ts = от 1,0 до 3,0 по выбору крепежного материала

Откидная ручка материал по выбору, корпус из черного полиамида, шарнирный стержень из цинка ЛПД (оц.), с уплотнением, круглый цилиндр из цинка ЛПД с колпачком из нержавеющей стали и пыльник.
На каждый цилиндр по ключу из нейзильбера с ушком из черного полиамида PA-GF.

	Откидная ручка из черного полиамида PA-GF	Откидная ручка, цинк ЛПД, черное напыление
Ключ ЕК 333	1150-U2-11	1150-U2-12
Различные ключи	1150-U4-11	1150-U4-12
Вставка из хром. цинка ЛПД		
Четырехгранник 6	1150-U9-11	1150-U9-12
Четырехгранник 7	1150-U10-11	1150-U10-12
Четырехгранник 8	1150-U11-11	1150-U11-12
Трехгранник 6,5 SNOMO	1150-U31-11	1150-U31-12
Трехгранник 7	1150-U12-11	1150-U12-12
Трехгранник 8	1150-U13-11	1150-U13-12
Двойная бородка 3	1150-U14-11	1150-U14-12
Двойная бородка 5	1150-U15-11	1150-U15-12
Даймлер Бенц	1150-U16-11	1150-U16-12
Шлиц 2x4	1150-U17-11	1150-U17-12
Внутр. 6-гранник SW 8 со штифтом	1150-U18-11	1150-U18-12
Внешн. 6-гранник SW 11	1150-U19-11	1150-U19-12
Кнопка	1150-U20-11	1150-U20-12

* вставляется в монтажное отверстие 1125/1225

Другие составные см. на стр.

- Крепежный материал 3С-780
- Ригель (GH = 18) 3УС-120
- Замок с тягой 3УА-110
- 3УА-120
- 3УА-140
- Ключ 12В-120
- Запасной ключ 12В-140

По запросу:

- ключ для круглого цилиндра в открытом положении не вынимается
- Другие вставки
- Ручка глухая (без блокировки)

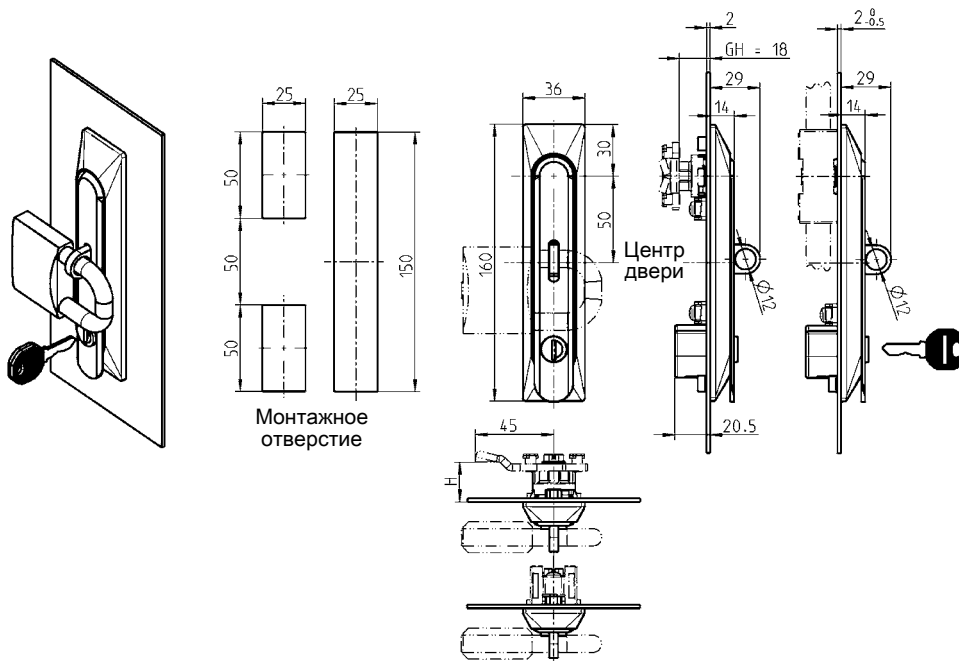
Откидная ручка* 1150 для навесного замка, с универсальным корпусом

АССОРТИМЕНТ 1150

EMKA

И-нфо

Beschlagteile



Внимание:
крепежный материал заказывается отдельно!
Ts = от 1,0 до 3,0 по выбору крепежного материала

Откидная ручка из цинка ЛПД с черным напылением; корпус из черного полиамида; запорный стержень навесного замка из AISI 316; шарнирный стержень из цинка ЛПД (оц.), с уплотнением; круглый цилиндр из цинка ЛПД с колпачком из нержавеющей стали и пыльником.

На каждый цилиндр по ключу из нейзильбера с ушком из черного полиамида PA-GF.

Ключ ЕК 333	1150-U2-13
Различные ключи	1150-U4-13

Вставка из хром. цинка ЛПД

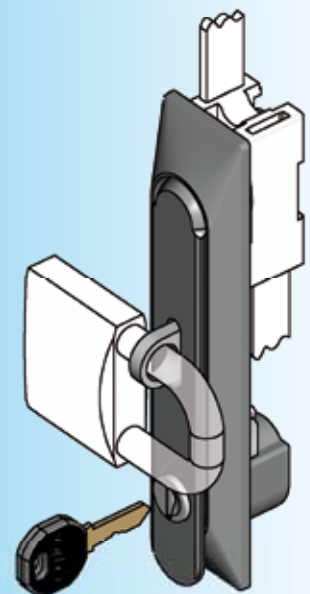
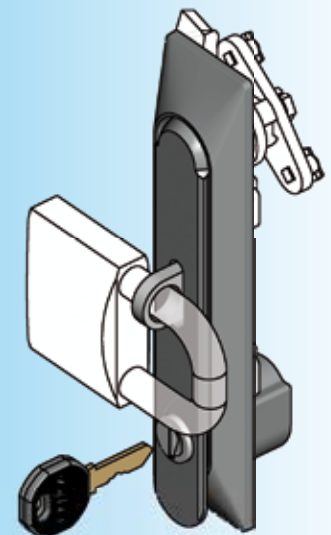
Квадрат 6	1150-U9-13
Квадрат 7	1150-U10-13
Четырехгранник 8	1150-U11-13
Трехгранник 6,5 CNOMO	1150-U31-13
Трехгранник 7	1150-U12-13
Трехгранник 8	1150-U13-13
Двойная бородка 3	1150-U14-13
Двойная бородка 5	1150-U15-13
Даймлер Бенц	1150-U16-13
Шлиц 2x4	1150-U17-13
Внутр. 6-гранник 8 со штифтом	1150-U18-13
Внешний шестигранник SW 11	1150-U19-13
Кнопка	1150-U20-13



1 Замки поворотные

2 Замки с тягой

3 Системы запирания



* вставляется в монтажное отверстие 1125/1225

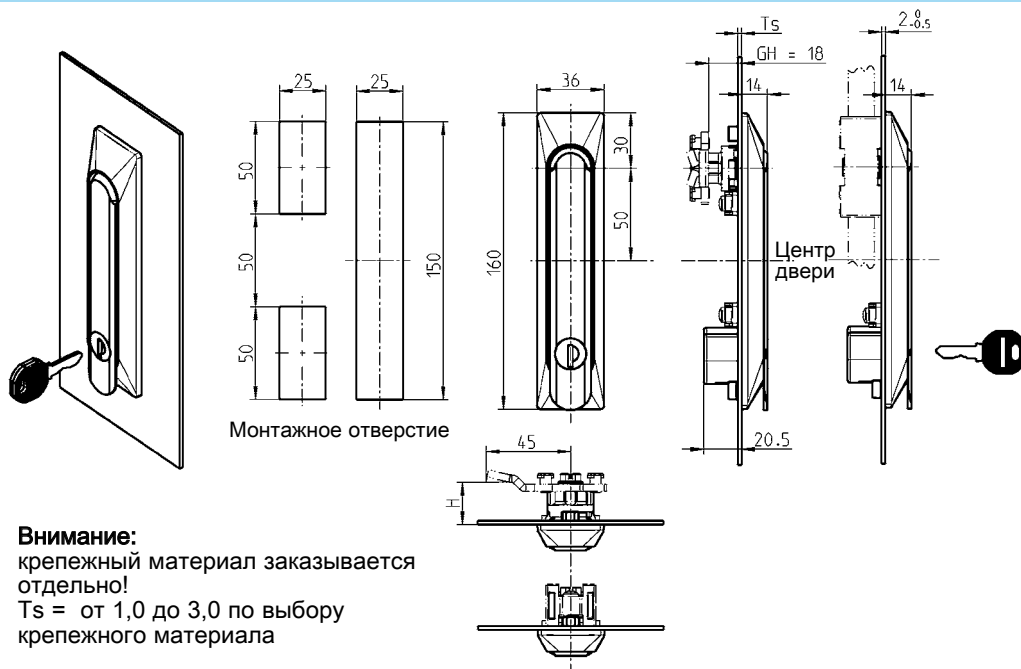
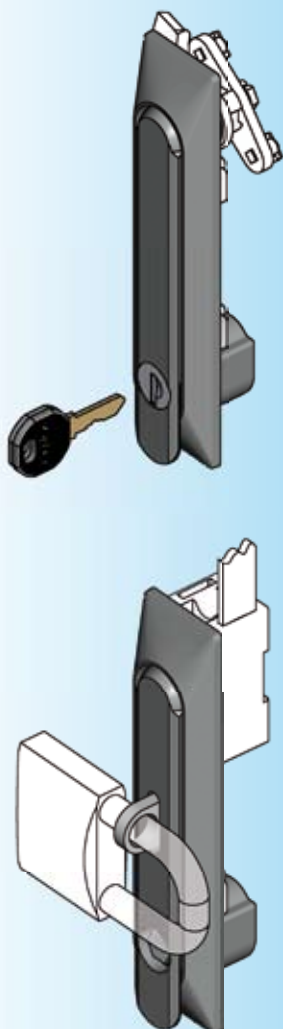
Другие составные см. на стр.

– Фикс. мат.	3С-780
– Ригель (GH = 18)	3УС-120
– Замок с тягой	3УА-110
	3УА-120
	3УА-140
– Ключ	12В-120
– Запасной ключ	12В-140

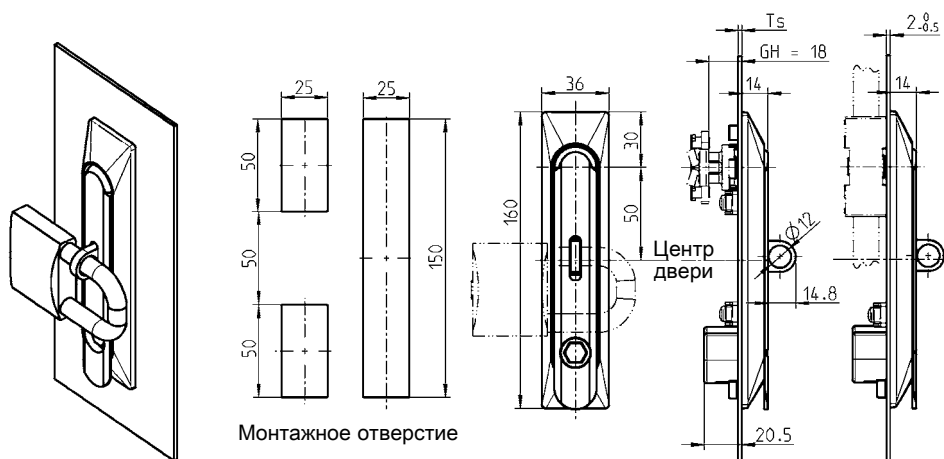
По запросу:

- ключ для круглого цилиндра в открытом положении не вынимается
- Другие вставки
- Ручка глухая (без ключей)

Инфо
1 Замки поворотные
2 Замки с тягой
3 Системы запирания



Внимание:
крепежный материал заказывается отдельно!
Ts = от 1,0 до 3,0 по выбору крепежного материала



Откидная ручка из цинка ЛПД с черным напылением, корпус из черного полиамида, шарнирный стержень из цинка ЛПД (оц.), с уплотнением, круглый цилиндр из цинка ЛПД с колпачком из нержавеющей стали и пыльником.
На каждый цилиндр по ключу из нейзильбера с ушком из черного полиамида PA-GF.

* вставляется в монтажное отверстие 1125/1225

Модель из нерж. стали см. страницу с 8А-630 по 6А-634

Другие составные см. на стр.

- Крепежный материал 3С-780
- Ригель (GH = 18) 3УС-120
- Замок с тягой 3УА-110
- 3УА-120
- 3УА-140
- Ключ 12В-120
- Запасной ключ 12В-140

По запросу:

- ключ для круглого цилиндра в открытом положении не вынимается
- Другие вставки

		Нажимная блокировка „Push to lock“	„Push to lock“ и навесн. замок
Ключ ЕК 333	1150-U33-22	-	-
Различные ключи	1150-U34-22	-	-
Вставка из хром. цинка ЛПД			
Четырехгранник 6	1150-U36-22	1150-U36-30	1150-U36-31
Четырехгранник 7	1150-U37-22	1150-U37-30	1150-U37-31
Четырехгранник 8	1150-U38-22	1150-U38-30	1150-U38-31
Трехгранник 6,5 CNOMO	1150-U39-22	1150-U39-30	1150-U39-31
Трехгранник 7	1150-U40-22	1150-U40-30	1150-U40-31
Трехгранник 8	1150-U41-22	1150-U41-30	1150-U41-31
Двойная бородка 3	1150-U42-22	1150-U42-30	1150-U42-31
Двойная бородка 5	1150-U43-22	1150-U43-30	1150-U43-31
Даймлер Бенц	1150-U44-22	1150-U44-30	1150-U44-31
Шлиц 2x4	1150-U35-22	1150-U35-30	1150-U35-31
Внутренний шестигранник SW 8 со штифтом	1150-U45-22	1150-U45-30	1150-U45-31
Внешний шестигранник SW 11	1150-U46-22	1150-U46-30	1150-U46-31

Откидная ручка* 1155 с цифровым замком и универсальным корпусом

АССОРТИМЕНТ 1150

EMKA

Инфо

Beschlagteile

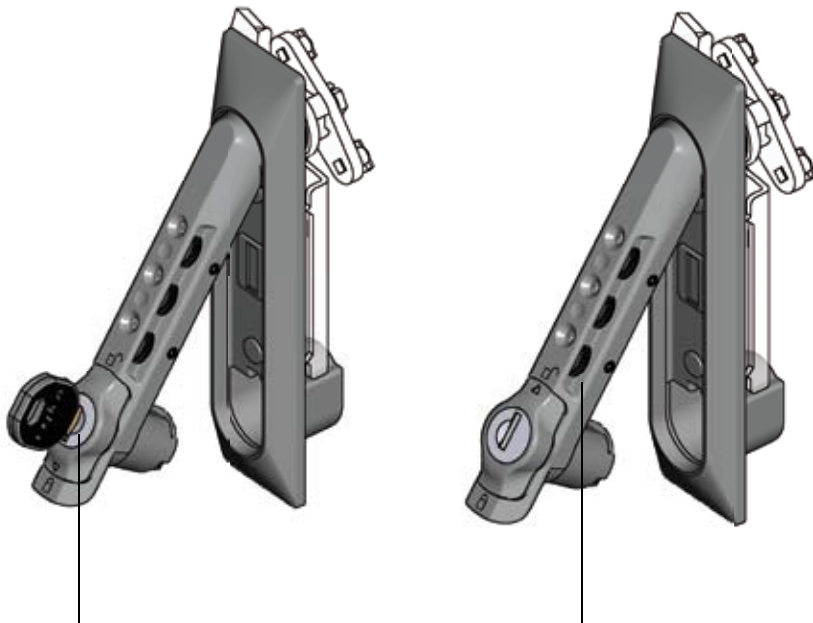
Откидная ручка с двумя ключами. Для одно- и многоточечного запирания



1 Замки поворотные

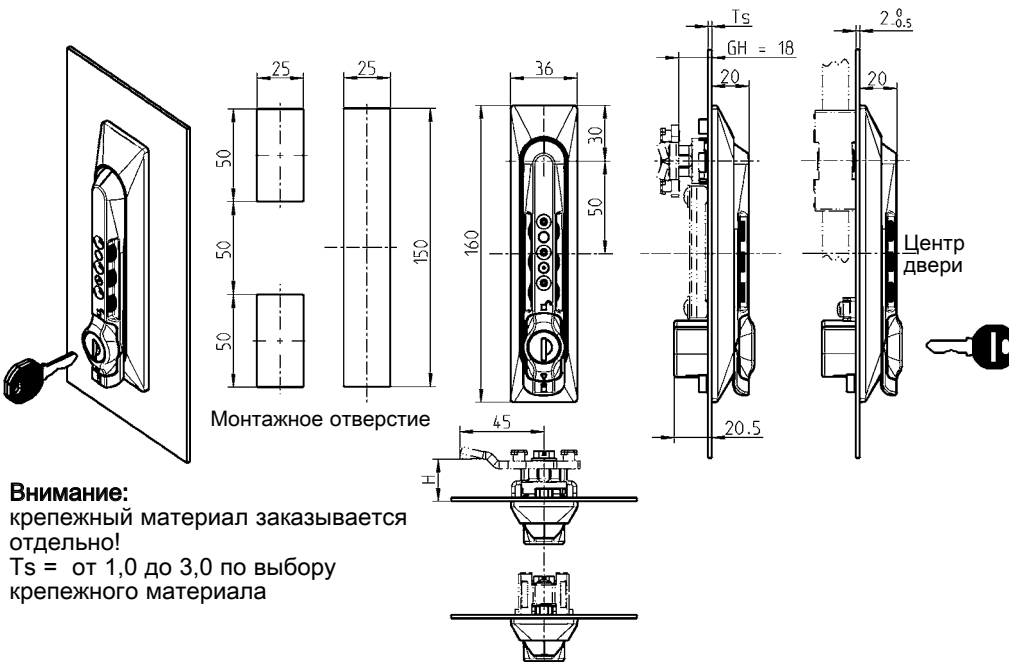
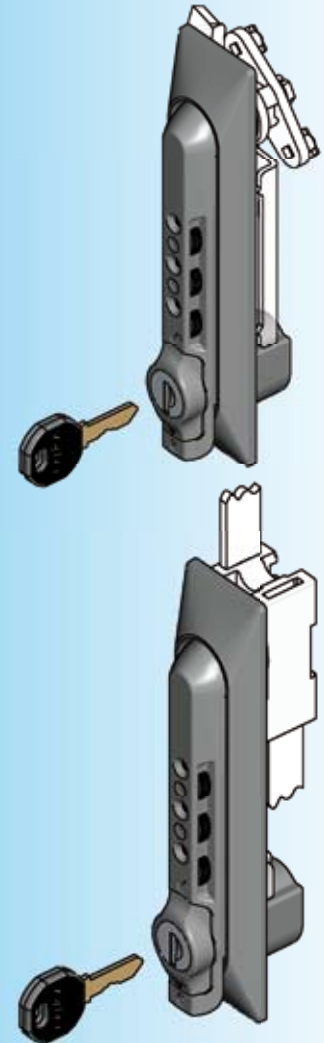
2 Замки с тягой

3 Системы запирания



Опция 1:
разблокировка посредством круглого цилиндра. Работает так же, как и другие откидные ручки ассортимента 1150. Цифровой замок при этом не задействован.

Опция 2:
разблокировка посредством цифрового замка и ручки-бабочки. Круглый цилиндр при этом остается закрытым. Стрелка на ручке-бабочке показывает положение открыто или закрытой позиции.



Внимание:
крепежный материал заказывается отдельно!
Тs = от 1,0 до 3,0 по выбору крепежного материала

* вставляется в монтажное отверстие 1125/1225

- Другие составные см. на стр.**
- Крепежный материал 3С-780
 - Ригель (GH = 18) 3УС-120
 - Замок с тягой 3YA-110
 - 3YA-120
 - 3YA-140
 - Запасной ключ 12В-140

По запросу:

- ключ для круглого цилиндра в открытом положении не вынимается
- Другие вставки

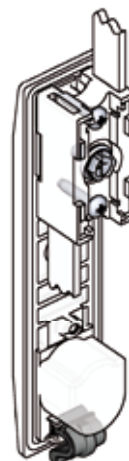
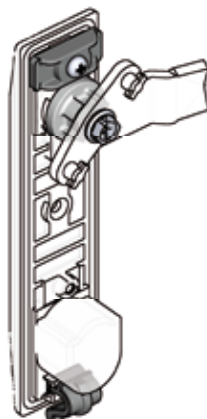
Откидная ручка из черного полиамида PA-GF, шарнирный стержень из цинка ЛПД (оц.), с уплотнением, круглый цилиндр с колпачком из нержавеющей стали и пыльником.
На каждый цилиндр по ключу из нейзильбера с ушком из черного полиамида PA-GF.

Ключ ЕК 333	1155-U1-11
Различные ключи	1155-U2-11



крепежный материал для откидной ручки с ригелем

крепежный материал для откидной ручки с замком с тягой

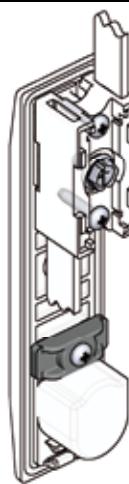
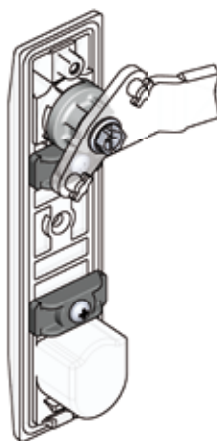


Крючок и мостик из черн. полиамида PA-GF, переходник из цинка ЛПД, крепеж из оцинк. стали

Крючок из черного полиамида PA-GF, крепеж из оцинкованной стали

Ts = 1,0	1150-U50-01
Ts = 2,0	1150-U50-02
Ts = 3,0	1150-U50-03

Ts = 1,0	-
Ts = 2,0 _{-0,5}	1150-U51-02
Ts = 3,0	-

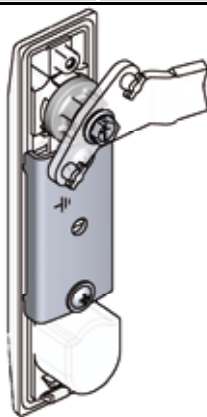


Мостик из черного полиамида PA-GF, переходник из цинка ЛПД (оц.), крепеж из оцинк. стали

Мостик из черного полиамида PA-GF, крепеж из оцинкованной стали

Ts = 1,0 3,0	1150-U52
--------------	----------

Ts = 2,0 _{-0,5}	1150-U53
--------------------------	----------



Переходник из цинка ЛПД (оц.), крепежная шина и материал из оцинкованной стали

Ts = 1,0 2,0	1150-U54
--------------	----------

Другие составные см. на стр.

- Откидная ручка с универс. корпусом 3С-720 до 3С-750
- Ригель (GH = 18) 3УС-120
- Замок с тягой 3УА-110, 3УА-120, 3УА-140

По запросу:

- Другая толщ. двери

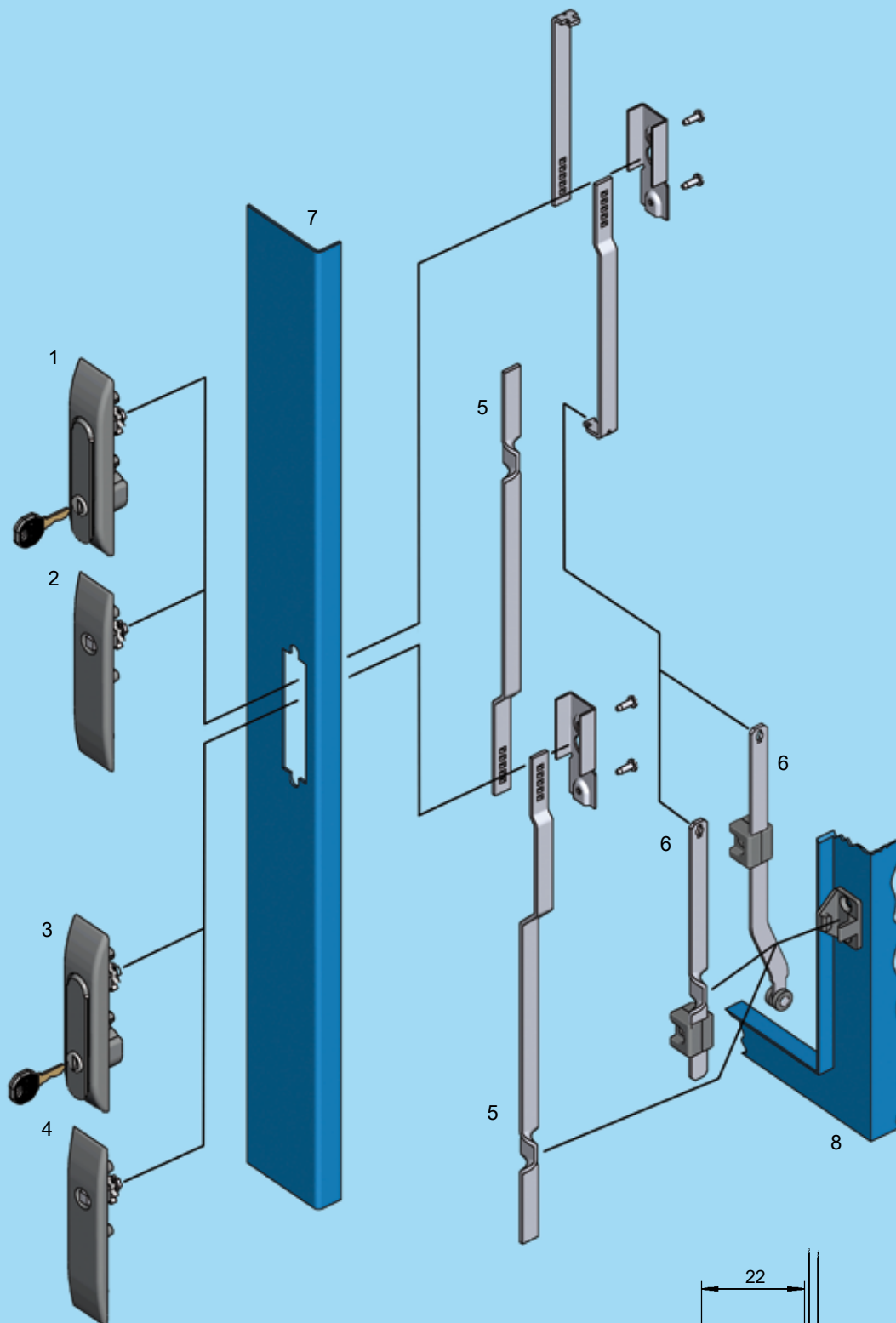
Откидная ручка и замочная накладка Ассортимент 1160

Инфо

1 Замки поворотные

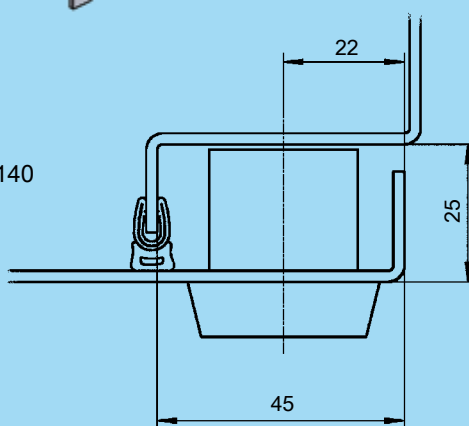
2 Замки с тягами

3 Системы запирания

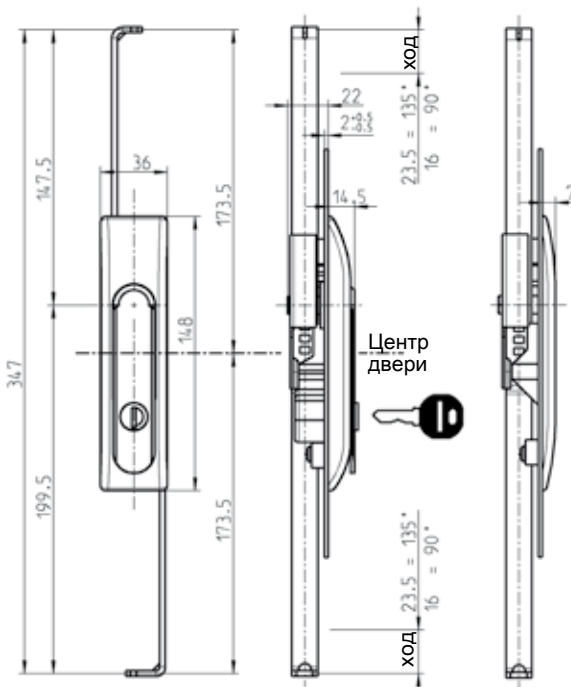
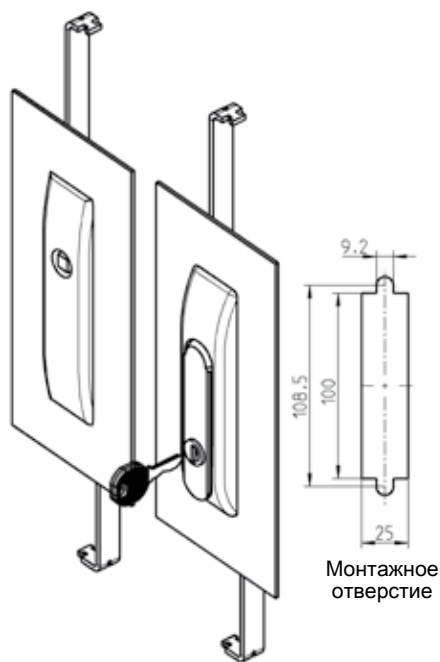


- 1 Откидные ручки
- 2 Замочная накладка
- 3 Откидные ручки
- 4 Замочная накладка
- 5 Тяги для замка
- 6 Соединительная тяга
- 7 Дверь
- 8 Корпус/Рама

3D-120, 3D-140
3D-120
3D-220
3D-220



3D-100



Угол закрытия = ход
135° = 23,5 mm
90° = 16 mm

Откидная ручка из цинка ЛПД с черным напылением, шарнирный штифт из цинка ЛПД (оц.), материал корпуса - по выбору, крепеж из оцинк. стали, с уплотнением, круглый цилиндр из цинка ЛПД с колпачком из нерж. стали и пыльником, корпус кнопки из черного, сама кнопка из серого полиамида. На каждый круглый цилиндр по ключу из нейзильбера с ушком из черного полиамида PA-GF.

Замочная накладка из черного полиамида PA-GF, вставка из хромированного цинка ЛПД, тяги из оцинкованной стали, крепежный материал из оцинкованной стали, с уплотнением с маской

Корпус для ручки



	Корпус для ручки	
	ПА	Цинк
Ключ ЕК 333	1160-U1	1160-U3
Различные ключи	1160-U2	1160-U4
Четырехгранник 6	1160-U9	1160-U20
Четырехгранник 7	1160-U10	1160-U21
Четырехгранник 8	1160-U11	1160-U22
Трехгранник 6,5 CNOMO	1160-U32	1160-U31
Трехгранник 7	1160-U12	1160-U23
Трехгранник 8	1160-U13	1160-U24
Двойная бородка 3	1160-U14	1160-U25
Двойная бородка 5	1160-U15	1160-U26
Даймлер Бенц	1160-U16	1160-U27
Шлиц 2x4	1160-U17	1160-U28
Внутр. 6-гранник SW 8 со штифтом	1160-U18	1160-U29
Внешний шестигранник SW 11	1160-U19	1160-U30
Нажимная кнопка	1160-U35	1160-U36

Двойная бородка 3	1160-U52
Двойная бородка 5	1160-U53
Фиат	1160-U64

без маски

Четырехгранник 6	1160-U54
Четырехгранник 7	1160-U55
Четырехгранник 8	1160-U56
Трехгранник 6,5 CNOMO	1160-U65
Трехгранник 7	1160-U57
Трехгранник 8	1160-U58
Четырехгранник внешний 8	1160-U63
Даймлер Бенц	1160-U59
Шлиц 2x4	1160-U60
Двойная бородка 3	1160-U61
Двойная бородка 5	1160-U62
Восточно-европ. полукруг Ø 13	1160-U66

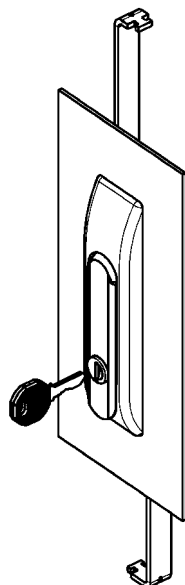
Другие составные см. на стр.
– Соединительные тяги

-  внутри 3ZA-120
-  снаружи 3ZA-320
- 3ZB-120
- 3ZB-220
- Запасной ключ 12B-140

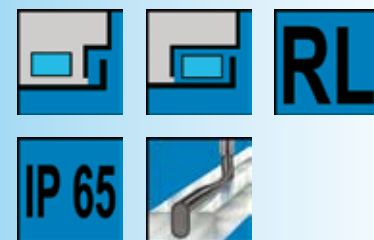
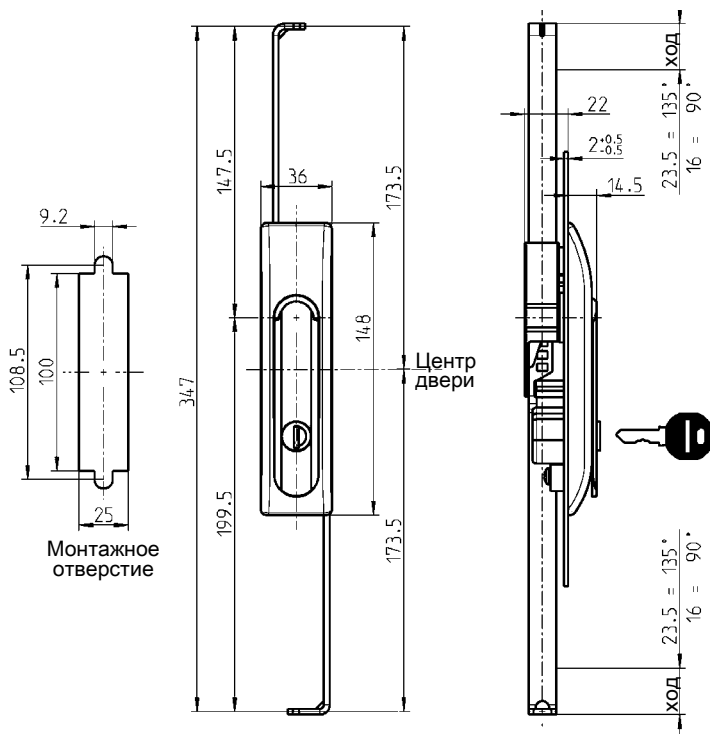
Откидная ручка с тягами

АССОРТИМЕНТ 1160

Откидная ручка для установленного собранного замка с тягой



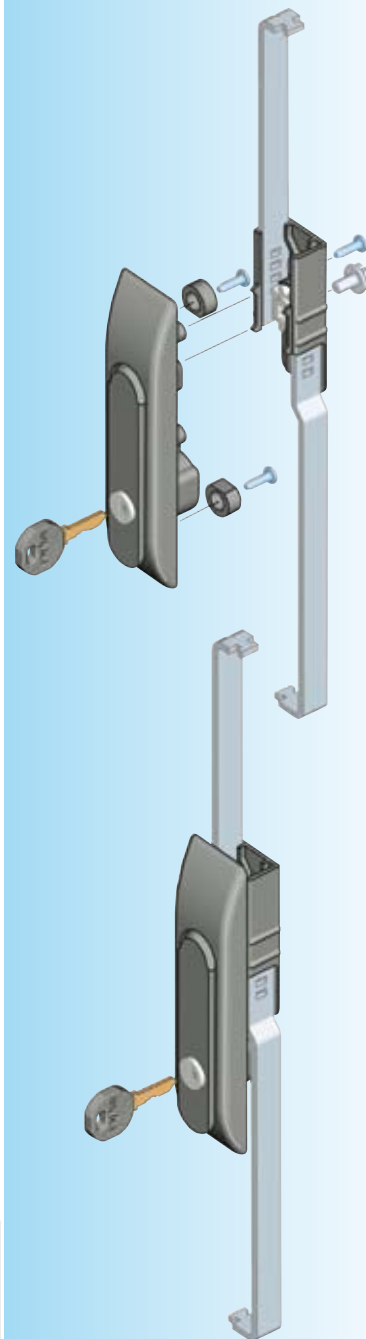
Угол закрытия = ход
 135° = 23,5 mm
 90° = 16 mm



1 Замки поворотные

2 Замки с тягой

3 Системы запирания



Откидная ручка из цинка ЛПД с черным напылением, шарнирный стержень из цинка ЛПД (оц.), материал корпуса - по выбору, крепежный материал из оцинкованной стали, с уплотнением, круглый цилиндр из цинка ЛПД с колпачком из нерж. стали и пыльником, корпус нажимной кнопки из черного полиамида, нажимная кнопка из серого полиамида. На каждый цилиндр по ключу из нейзильбера с ушком из черного полиамида PA-GF.

Замок-мульда

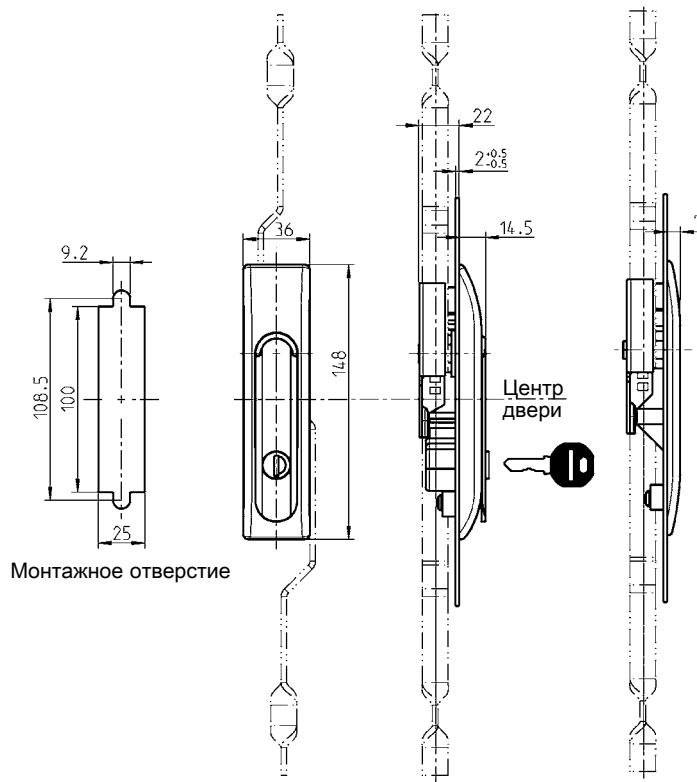
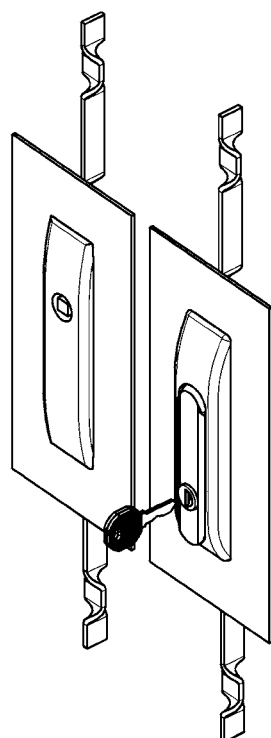
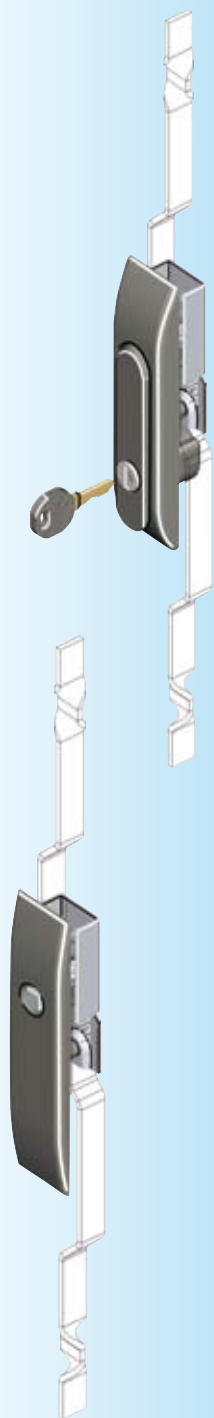
	Полиамид	Цинк ЛПД
Ключ ЕК 333	1160-U201	1160-U203
Различные ключи	1160-U202	1160-U204
Нажимная кнопка	1160-U235	1160-U236

Привод тяг из черного полиамида PA-GF, тяги из оцинкованной стали

Правосторонняя модель	1160-U200-RE
Левосторонняя модель	1160-U200-LI

Другие составные см. на стр.
 – Соединительные тяги

снаружи	3ZA-120
внутри	3ZA-320
	3ZB-120
	3ZB-220
– Запасной ключ	12B-140



Откидная ручка из цинка ЛПД с черным напылением, материал корпуса - по выбору, крепежный материал из оцинкованной стали, шарнирный стержень из цинка ЛПД (оц.), с уплотнением, круглый цилиндр из цинка ЛПД с колпачком из нержавеющей стали и пыльником, вставка из хромированного цинка ЛПД, корпус нажимной кнопки из черного, нажимная кнопка из серого полиамида
На каждый цилиндр по ключу из нейзильбера с ушком из черного полиамида PA-GF.

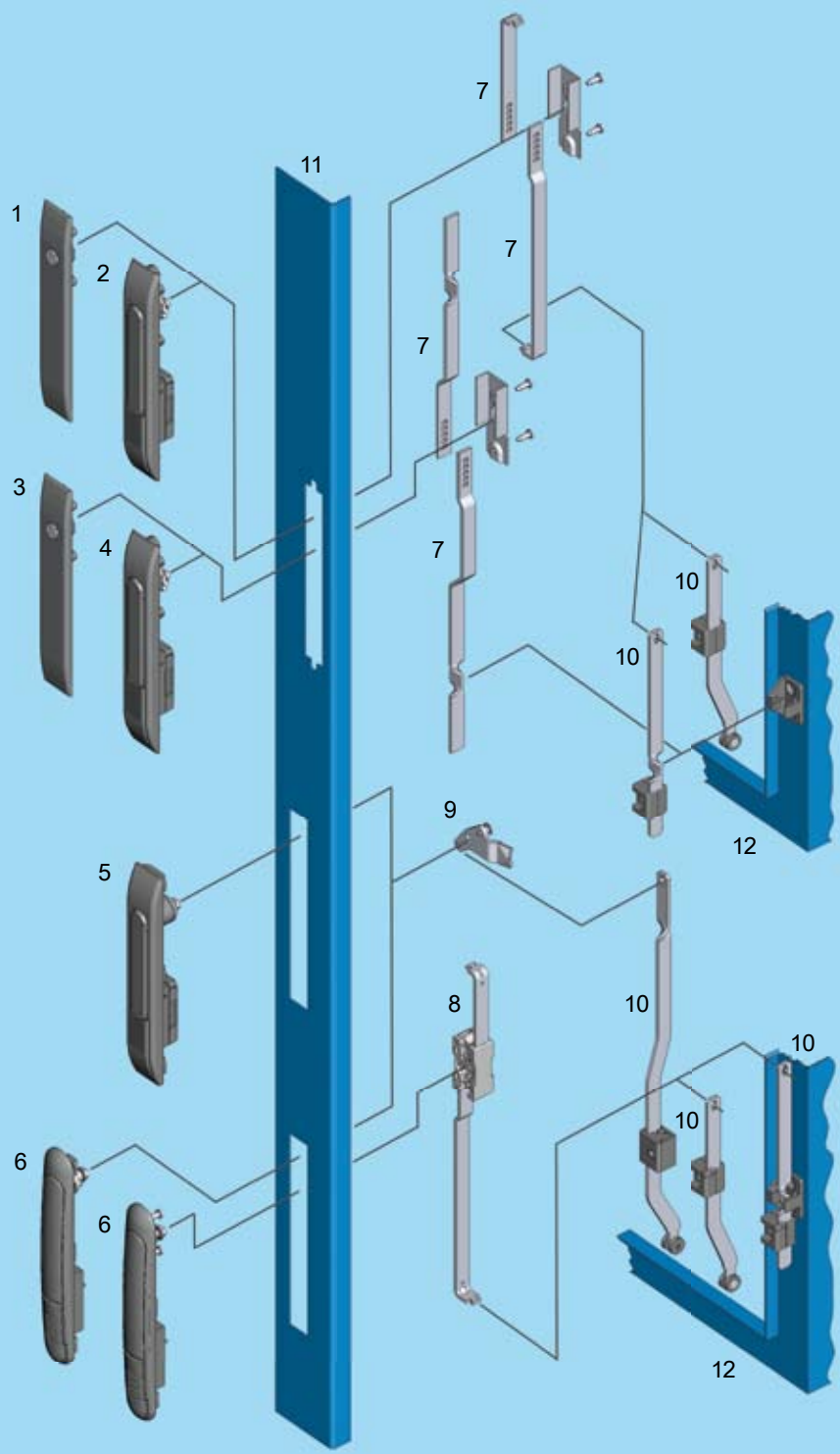
Замочная накладка из черного полиамида PA-GF, вставка из цинка ЛПД хромированная, Тяги из оцинкованной стали, крепежный материал из оцинкованной стали, с уплотнением

Другие составные см. на стр.
– Тяга

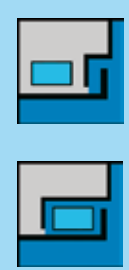
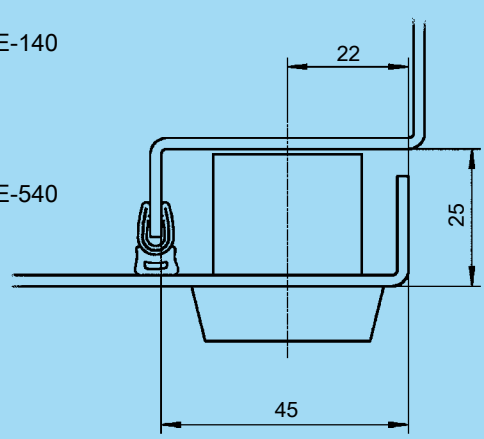
снаружи 3ZA-420
– Запасной ключ 12B-140

	Корпус-выемка			
	полиам.	Цинк ЛПД		
Ключ ЕК 333	1160-U101	1160-U103	Двойная бородка 3	1160-U152
Различные ключи	1160-U102	1160-U104	Двойная бородка 5	1160-U153
			Фиат	1160-U164
			без маски	
Четырехгранник 6	1160-U109	1160-U120	Четырехгранник 6	1160-U154
Четырехгранник 7	1160-U110	1160-U121	Четырехгранник 7	1160-U155
Четырехгранник 8	1160-U111	1160-U122	Четырехгранник 8	1160-U156
Трехгранник 6,5 CNOMO	1160-U132	1160-U131	Трехгранник 6,5 CNOMO	1160-U165
Трехгранник 7	1160-U112	1160-U123	Трехгранник 7	1160-U157
Трехгранник 8	1160-U113	1160-U124	Трехгранник 8	1160-U158
Двойная бородка 3	1160-U114	1160-U125	4-гранник внешний 8	1160-U163
Двойная бородка 5	1160-U115	1160-U126	Даймлер Бенц	1160-U159
Даймлер Бенц	1160-U116	1160-U127	Шлиц 2x4	1160-U160
Шлиц 2x4	1160-U117	1160-U128	Двойная бородка 3	1160-U161
Внутрен. 6-гранник 8 с осью	1160-U118	1160-U129	Двойная бородка 5	1160-U162
Шестигранник 11 внешний	1160-U119	1160-U130	Восточно-европ. полукруг Ø 13	1160-U166
Кнопка	1160-U135	1160-U136		

Откидная ручка и замочная накладка Ассортимент 1180



- | | | |
|----|---------------------|----------------|
| 1 | Замочная накладка | 3E-120 |
| 2 | Откидная ручка 1180 | 3E-120, 3E-140 |
| 3 | Замочная накладка | 3E-220 |
| 4 | Откидная ручка 1180 | 3E-220 |
| 5 | Откидная ручка 1180 | 3E-320 |
| 6 | Откидная ручка 1185 | 3E-520, 3E-540 |
| 7 | Тяга | |
| 8 | Замки с тягой | |
| 9 | Ригель | |
| 10 | Присоед. тяга | |
| 11 | Дверь | |
| 12 | Корпусов/Рамок | |



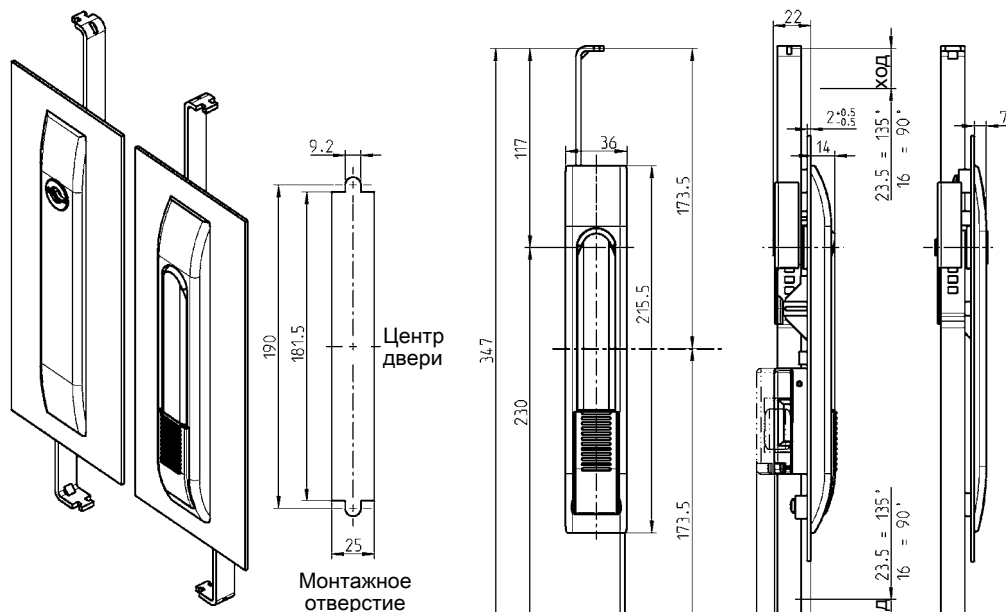
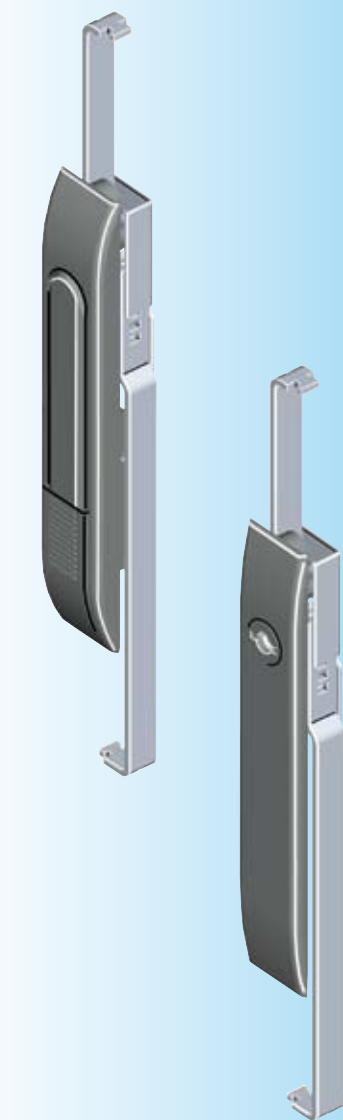
3E-100

Инфо

1 Замки поворотные

2 Замки с тягой

3 Системы запирания



Угол закрытия = ход
 135° = 23,5 mm
 90° = 16 mm

Откидная ручка из черного полиамида PA-GF с нажимной кнопкой (2100-U57), ручка из цинка ЛПД с черным напылением, шарнирный стержень из цинка ЛПД (оц.), крепежный материал из оцинкованной стали, с уплотнением

1180-U1

Замочная накладка из черного полиамида PA-GF, вставка из цинка ЛПД хромированная, крепежный материал из оцинкованной стали, с уплотнением с маской

Двойная бородка 3

1180-U2

Двойная бородка 5

1180-U3

Фиат

1180-U14

без маски

Четырехгранник 6

1180-U4

Четырехгранник 7

1180-U5

Четырехгранник 8

1180-U6

Трехгранник 6,5 CNOMO

1180-U15

Трехгранник 7

1180-U7

Трехгранник 8

1180-U8

4-гранник внутр. 8

1180-U13

Даймлер Бенц

1180-U9

Шлиц 2x4

1180-U10

Двойная бородка 3

1180-U11

Двойная бородка 5

1180-U12

Полукруг Ø 13 по восточно-европейскому стандарту

1180-U16

Другие составные см. на стр.

– Ключ 12B-120

– Блок 3XA-120

3XA-240

глава 11


– Модуль ELM

– Присоед. тяга

 снаружи

3ZA-120

3ZA-320

 внутри

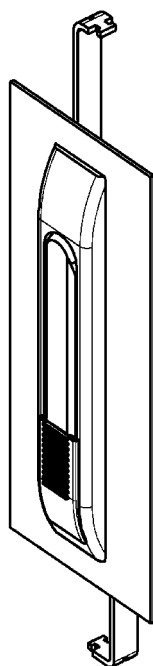
3ZB-120

3ZB-220

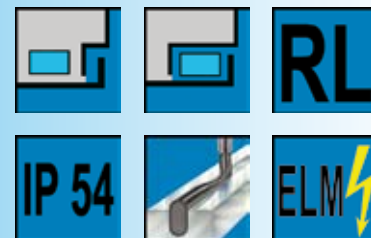
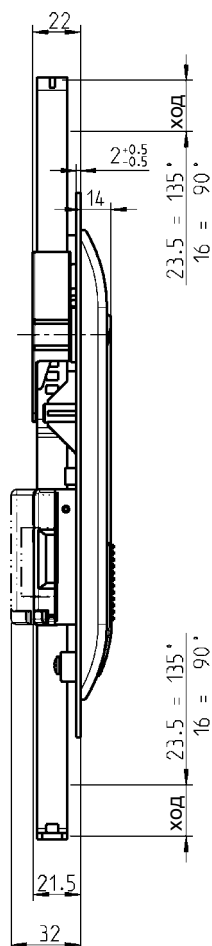
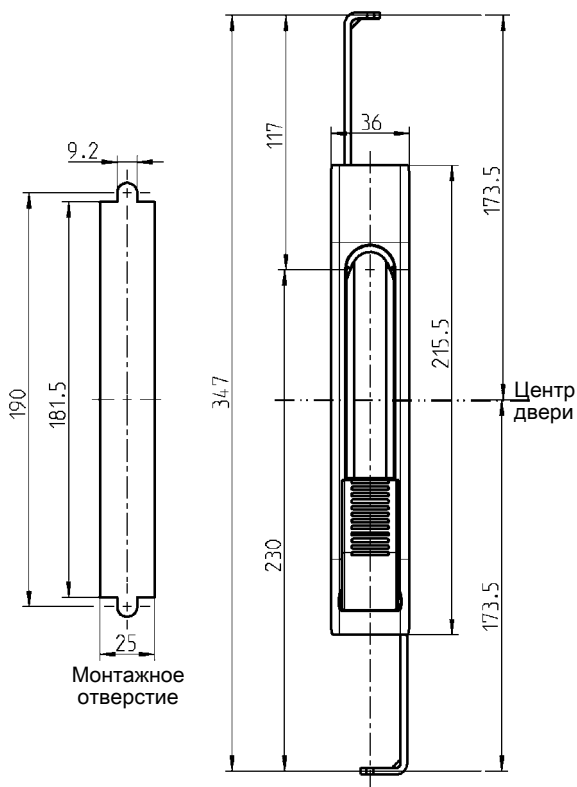
Откидная ручка 1180 с тягами

АССОРТИМЕНТ 1180

Откидная ручка для установленного собранного замка с тягой



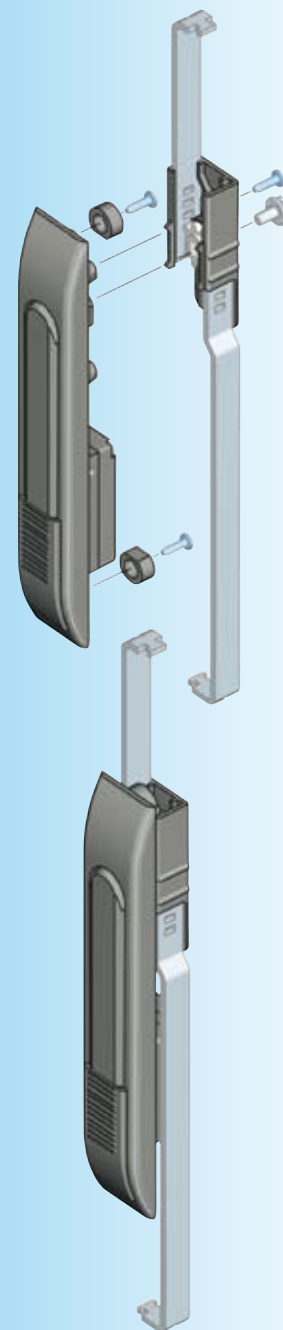
Угол закрытия = ход
 135° = 23,5 mm
 90° = 16 mm



1 Замки поворотные

2 Замки с тягой

3 Системы запирания



Откидная ручка из черного полиамида PA-GF с нажимной кнопкой (2100-U57), ручка из цинка ЛПД с черным напылением, шарнирный стержень из цинка ЛПД (оц.), крепежный материал из оцинкованной стали, с уплотнением

1180-U301

Привод тяг из черного полиамида PA-GF, тяги из оцинкованной стали

Правосторонняя модель

1180-U200-RE

Левосторонняя модель

1180-U200-LI

Другие составные см. на стр.

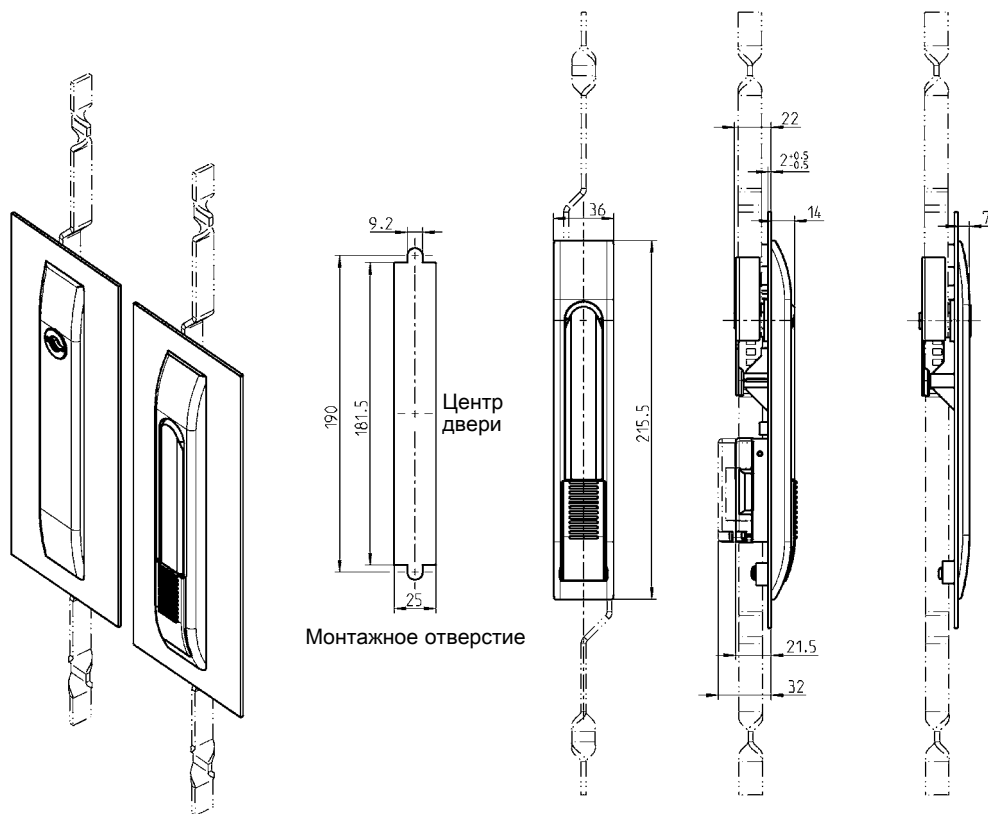
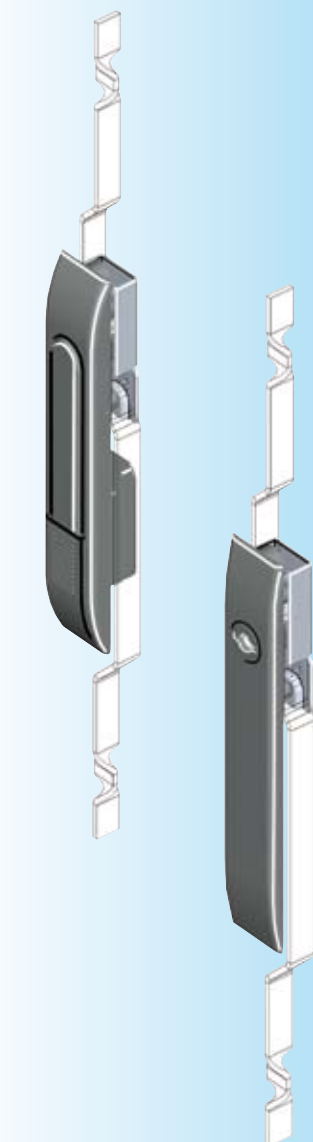
- Блок 3XA-120, 3XA-240, глава 11
- Модуль ELM 3ZA-120, 3ZA-320, глава 11
- Присоед. тяга 3ZB-120, 3ZB-220
- снаружи 3ZA-120, 3ZA-320
- внутри 3ZB-120, 3ZB-220

Инфо

1 Замки поворотные

2 Замки с тягой

3 Системы запирания



Откидная ручка из черного полиамида PA-GF с нажимной кнопкой (2100-U57), ручка из цинка ЛПД с черным напылением, шарнирный стержень из цинка ЛПД (оц.), крепежный материал из оцинкованной стали, с уплотнением

1180-U101

Замочная накладка из черного полиамида PA-GF, вставка из цинка ЛПД хромированная, крепежный материал из оцинкованной стали, с уплотнением

с маской

Двойная бородка 3 1180-U102

Двойная бородка 5 1180-U103

Фиат 1180-U114

без маски

Четырехгранник 6 1180-U104

Четырехгранник 7 1180-U105

Четырехгранник 8 1180-U106

Трехгранник 6,5 CNOMO 1180-U115

Трехгранник 7 1180-U107

Трехгранник 8 1180-U108

4-гранник внутр. 8 1180-U113

Даймлер Бенц 1180-U109

Шлиц 2x4 1180-U110

Двойная бородка 3 1180-U111

Двойная бородка 5 1180-U112

Полукруг Ø 13 по восточно-европейскому стандарту 1180-U116

Другие составные см. на стр.

– Ключ 12B-120

– Блок 3XA-120

– Модуль ELM 3XA-240

– Тяга глава 11

– Тяга снаружи 3ZA-520

– Тяга снаружи 3ZA-520

Откидная ручка 1180 с трехточечным запирающим

АССОРТИМЕНТ 1180

EMKA

И-нфо ®

Beschlagteile



RL

IP 54

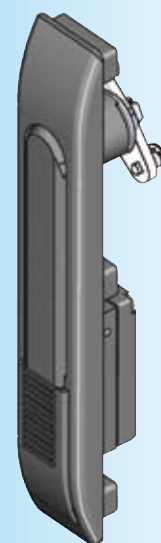
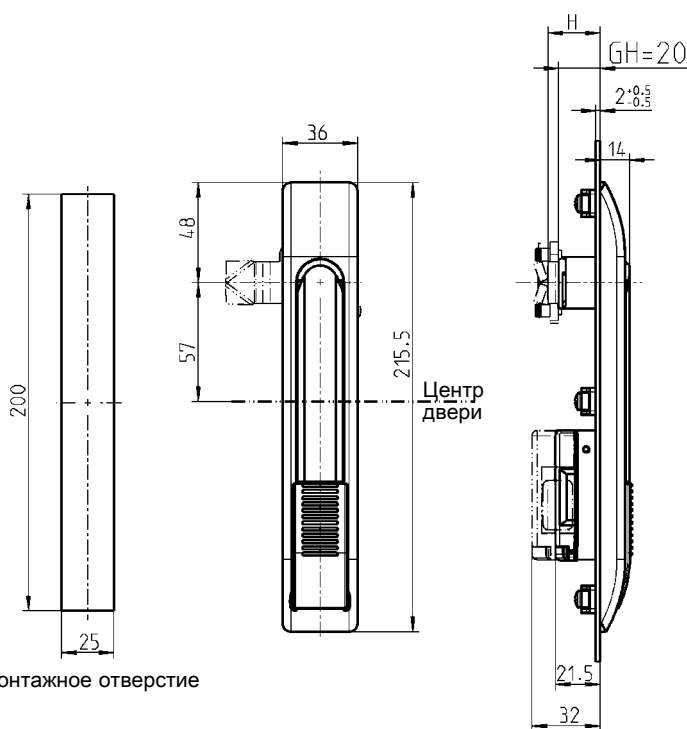
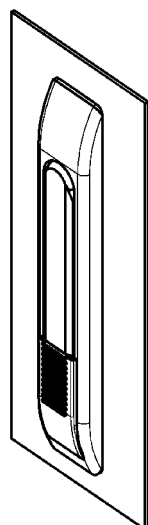


ELM

1 Замки поворотные

2 Замки с тягой

3 Системы запирания



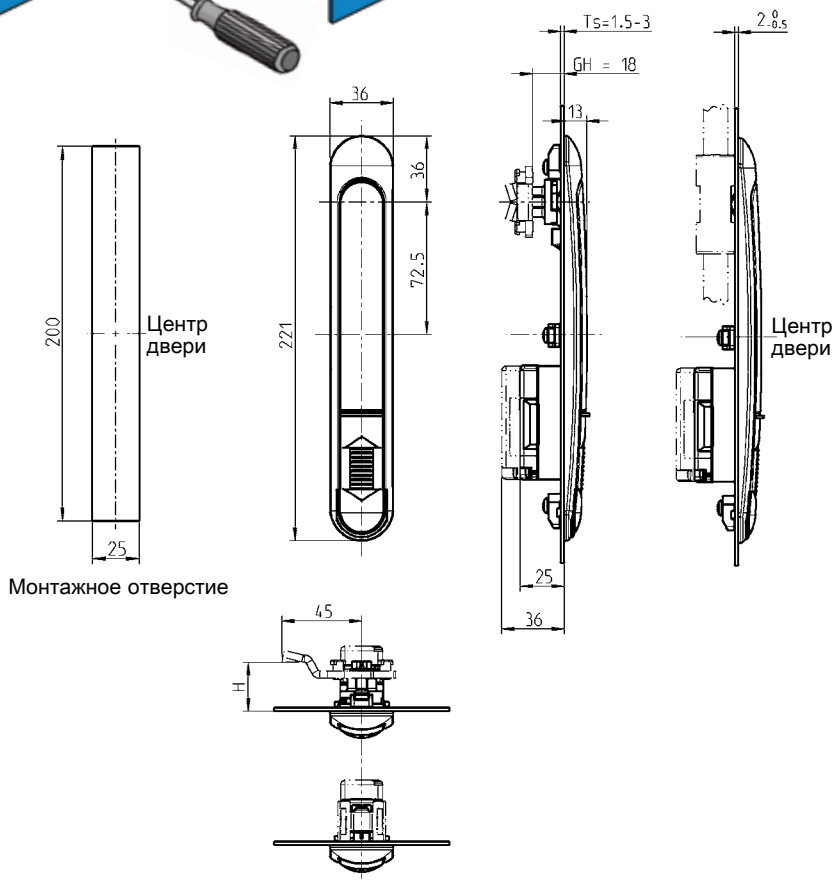
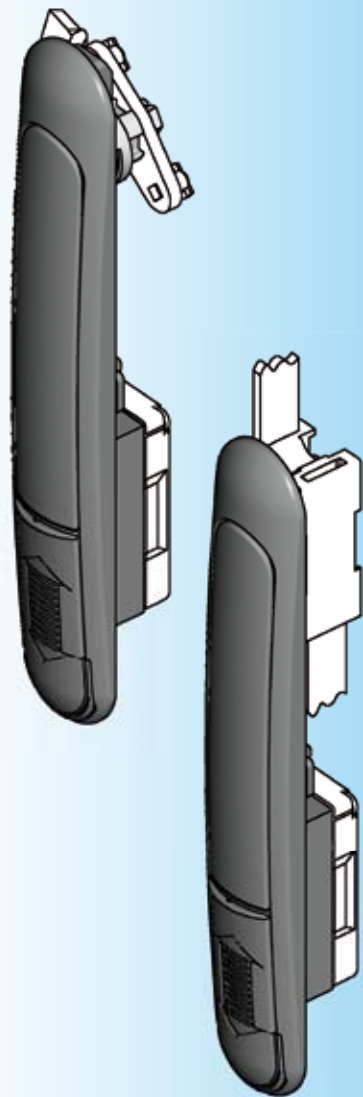
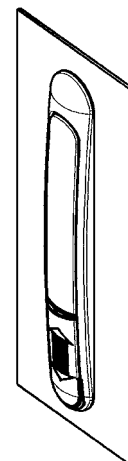
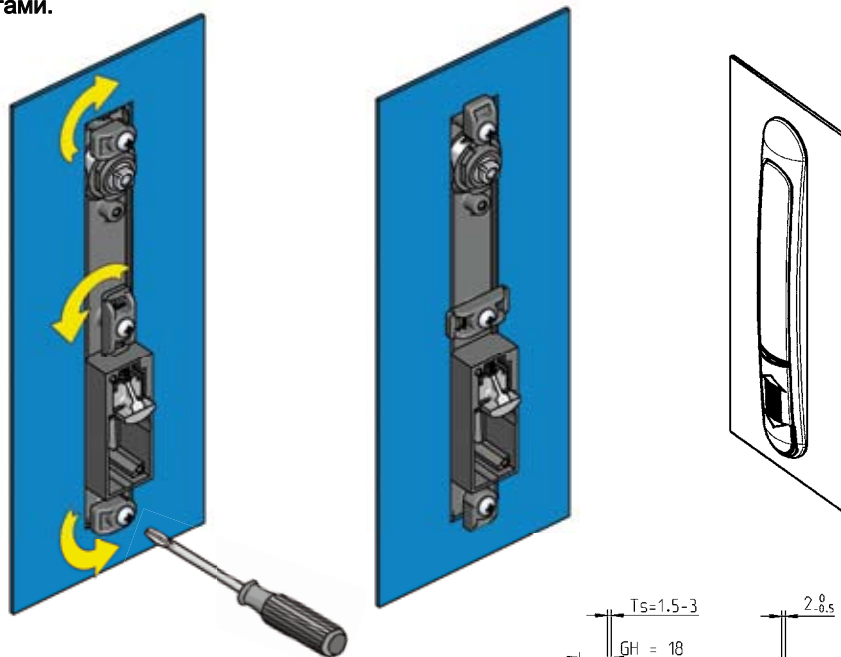
Откидная ручка из черного полиамида PA-GF с нажимной кнопкой (2100-U57)
 Ручка из цинка ЛПД с черным напылением, шарнирный стержень из цинка ЛПД (оц.)
 крепеж из оцинкованной стали, крепежный мостик из черного полиамида PA-GF; с
 уплотнением

1180-U201

Другие составные см. на стр.

– Блок	3XA-120
	3XA-240
– Модуль ELM	глава 11
– Ригель (GH = 20)	3YC-140

предварительно собранные крепежные мостики повернуть на 90° и закрутить винтами.



Примечание:
поворотно-откидная ручка без блока

Другие составные см. на стр.
 – Блок 3XA-120
 3XA-140
 – Модуль ELM глава 11
 – ригель (ход = 26) 3YC-120
 – Замки с тягой 3YA-480

Поворотно-откидная ручка из черного полиамида PA-GF, шарнирный стержень из цинка ЛПД (оц.), крепежный материал из оцинкованной стали, с уплотнением

для ригеля	1185-U1
для замка с тягой	1185-U2

Поворотно-откидная ручка с нажимной кнопкой 1185 для ригеля или замка с тягой

АССОРТИМЕНТ 1180

EMKA

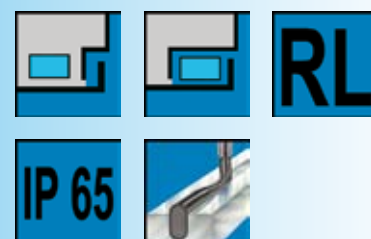
Инфо

Beschlagteile

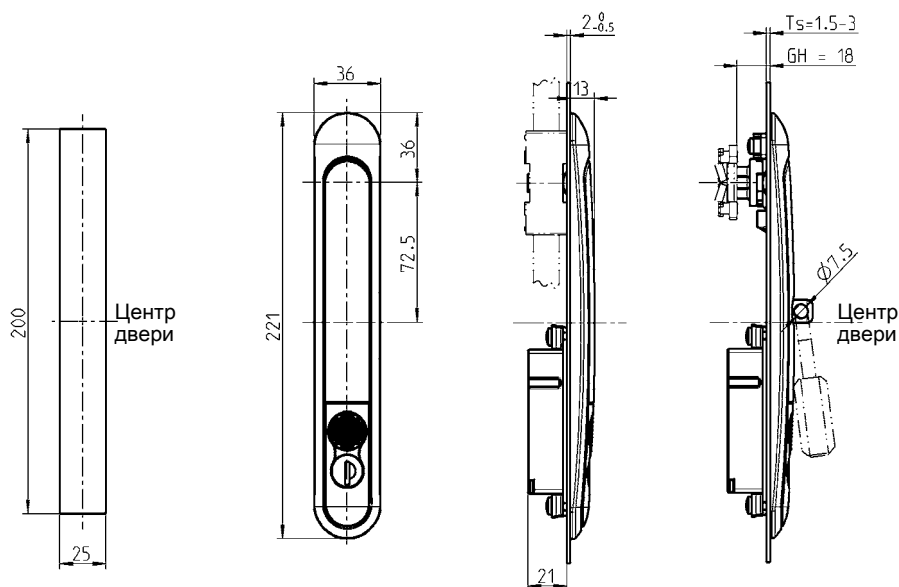
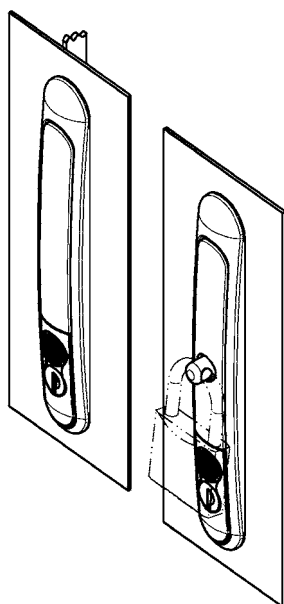
1 Замки поворотные

2 Замки с тягой

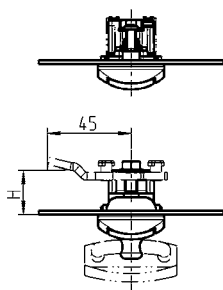
3 Системы запирания



Переходник для ригеля 1185-U3 заказывается отдельно



Монтажное отверстие



Преимущества

- Возможно применение замка с тягами или ригеля
- Защита от вандализма за счет скрытых элементов управления
- Возможно дополнительное запирание навесным замком.

Поворотно-откидная ручка для замка с тягой

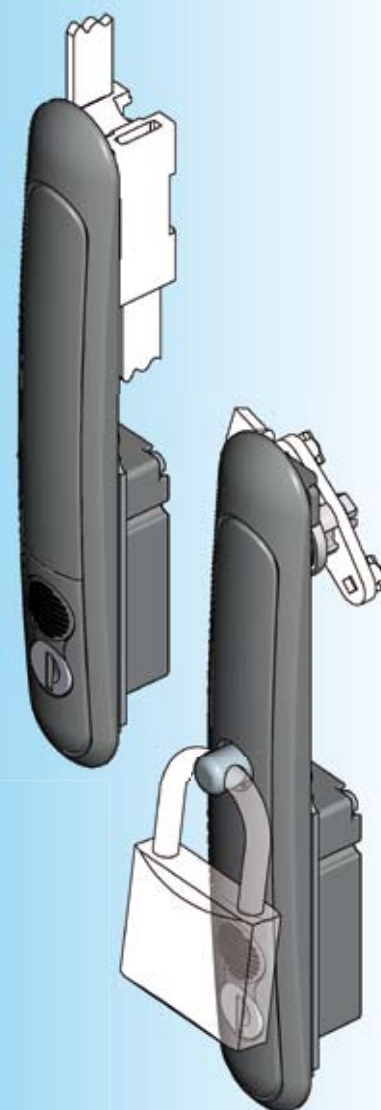
Ручка, корпус и нажимная кнопка из цинка ЛПД с черным напылением; запорный стержень навесного замка из AISI 303; шарнирный штифт из цинка ЛПД; круглый цилиндр из цинка ЛПД с колпачком из нержавеющей стали и пыльником; крепеж из нержавеющей стали; с уплотнением

На каждый круглый цилиндр по ключу из никелированной стали

Ключ ЕК 333	1185-U4
Различные ключи	1185-U4-V
Ключ ЕК 333 и для навесного замка	1185-U5
Разные ключи и для навесного замка	1185-U5-V

Переходник для ригеля из цинка ЛПД (оц.); мостик из черного полиамида PA-GF V0; с крепежом

1185-U3

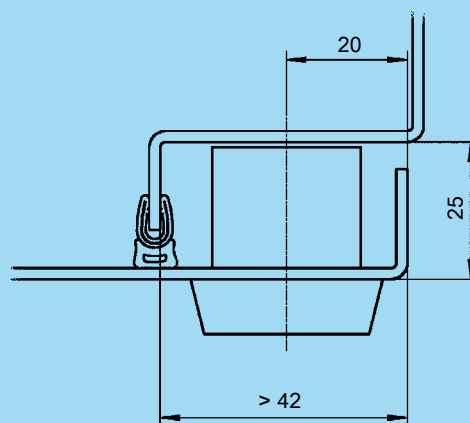
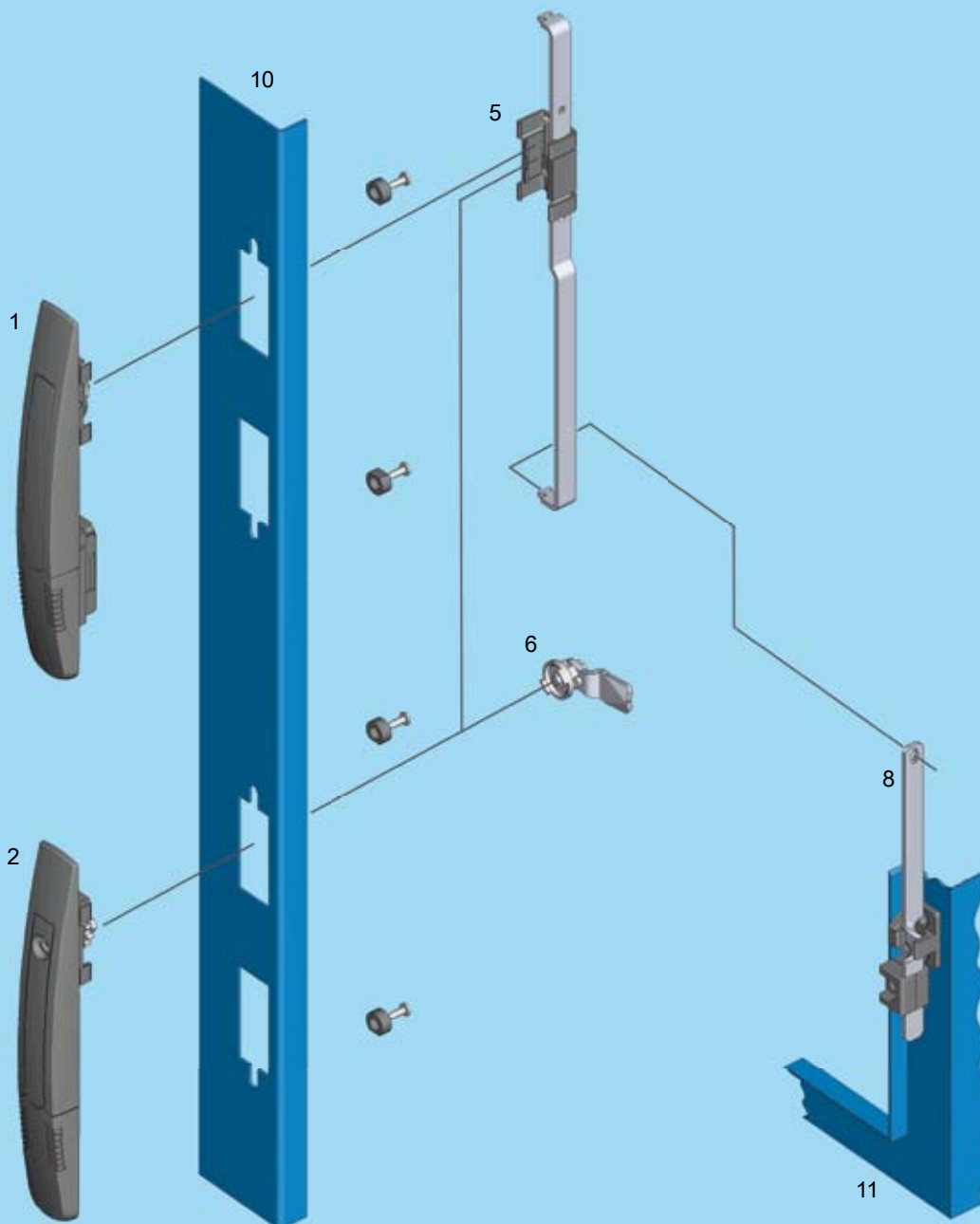


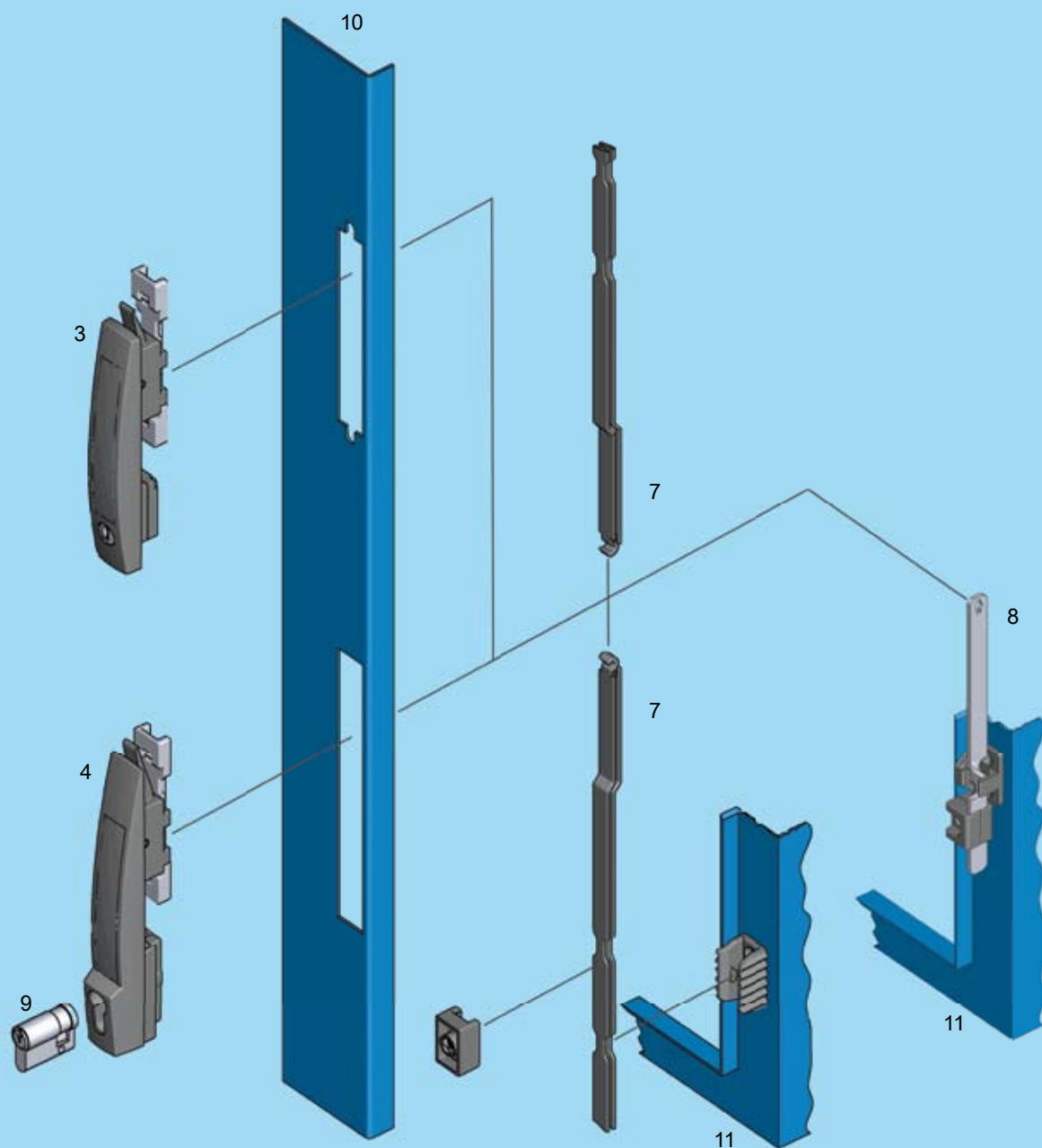
Другие составные см. на стр.

– ригель (ход = 26) 3УС-120
– Замки с тягой 3УА-480

Рычажная ручка и замочная накладка

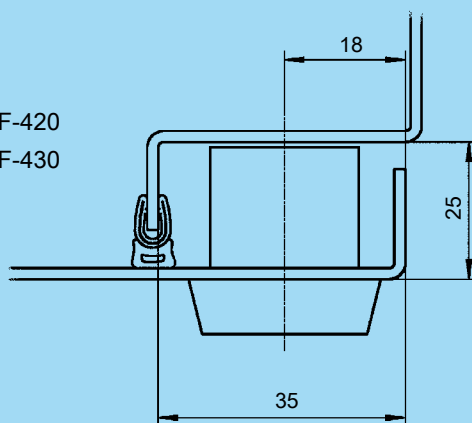
Ассортимент 1190



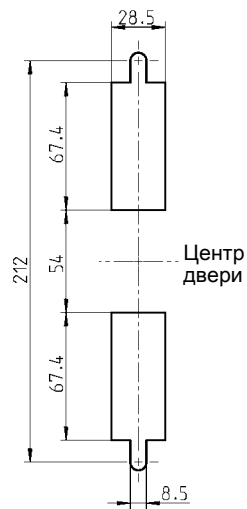
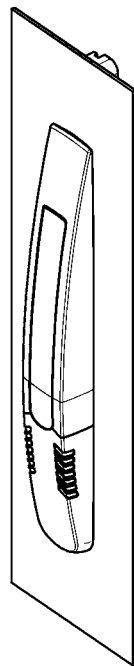


- 1 Рычажная ручка
- 2 Замочная накладка
- 3 Рычажная ручка
- 4 Рычажная ручка
- 5 Тяга
- 6 Ригель
- 7 Соединительные тяги
- 8 Соединительные тяги
- 9 Профильный полуцилиндр
- 10 Дверь
- 11 Корпус/Рама

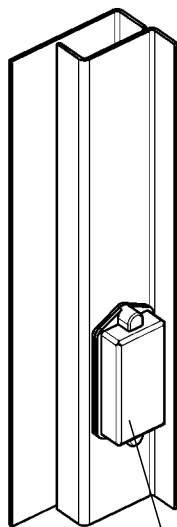
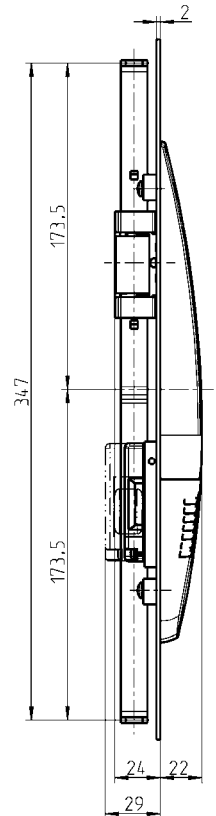
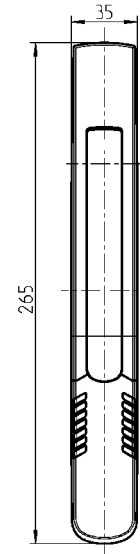
3F-120
3F-220
3F-320, 3F-420
3F-330, 3F-430



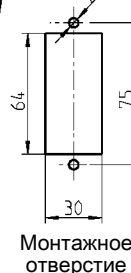
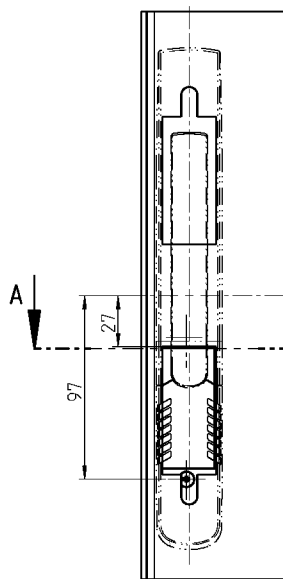
3F-100



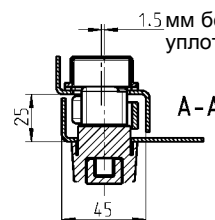
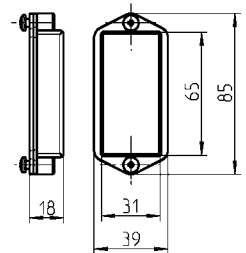
Монтажное отверстие



Рамная покрывка
Применима снаружи
уплотнения




Монтажное отверстие



Примечание:
Рамная покрывка только в случае блока на стр. каталога 3XA-120

Тяга движется в одном направлении

Ход 18 мм

Другие составные см. на стр.
– Блок 3XA-120
3XA-240
– Присоед. тяга 3ZA-120
3ZA-320
 снаружи

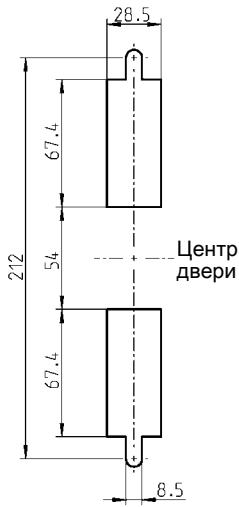
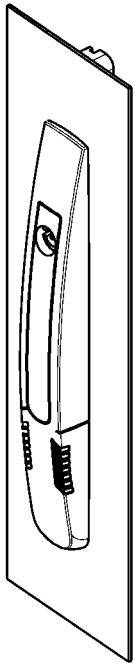
Рычажная ручка из черного полиамида PA-GF, плоская тяга из оцинкованной стали, нажимная кнопка из черного полиамида, крепежный материал из оцинкованной стали

1190-U1

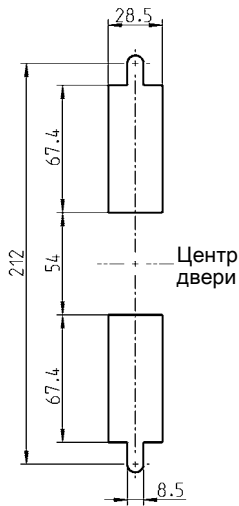
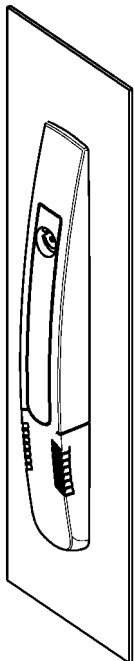
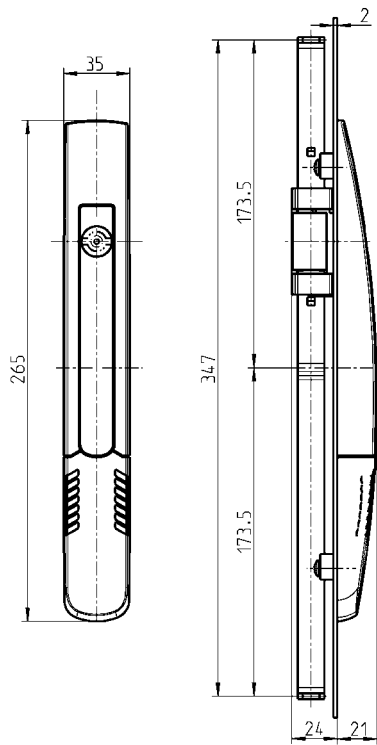
Рамная покрывка из черного полиамида PA-GF, болты из оцинкованной стали, для двери, открываемой направо или налево; с уплотнением

2100-U31

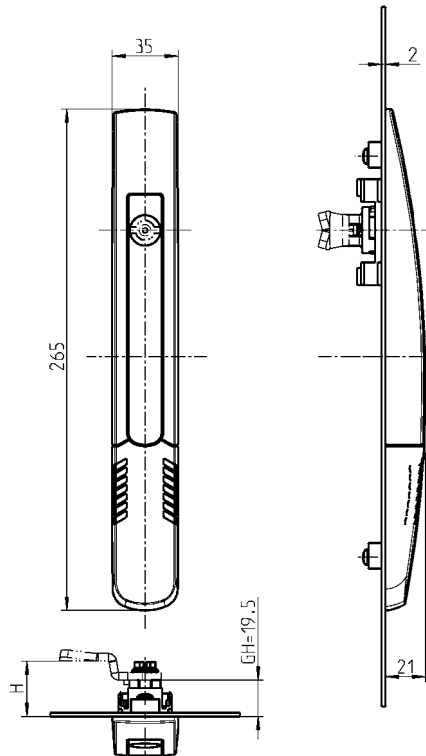
Замочная накладка АССОРТИМЕНТ 1190



Монтажное отверстие

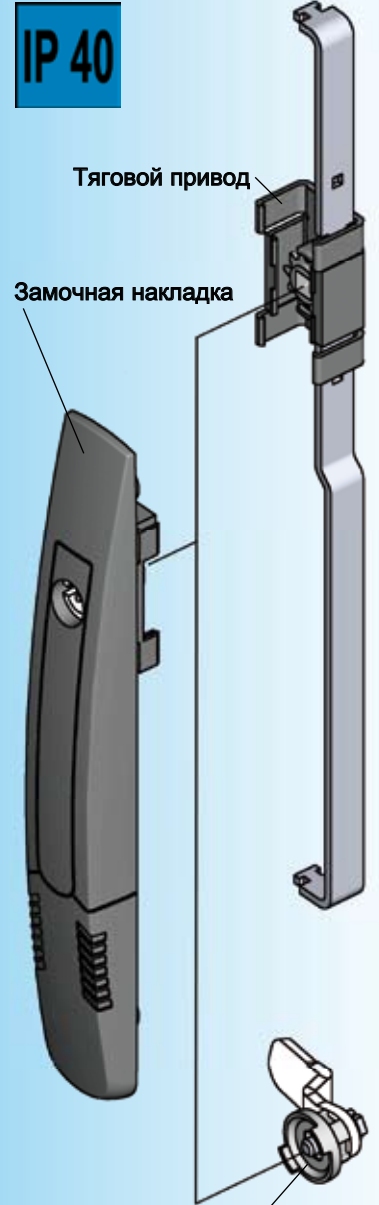


Монтажное отверстие



Тяговой привод

Замочная накладка



Адаптер для ригеля

Тяга движется в одном направлении

Ход 23,5 mm

Другие составные см. на стр.

– Присоед. тяга

– снаружи 3ZA-120

3ZA-320

– Вставка 1B-140

– Ригель (GH=18) 1C-120

Примечание:

При применении переходника для ригеля высота H увеличивается на 1,5 мм

Замочная накладка из черного полиамида PA-GF, крепежный материал из оцинкованной стали

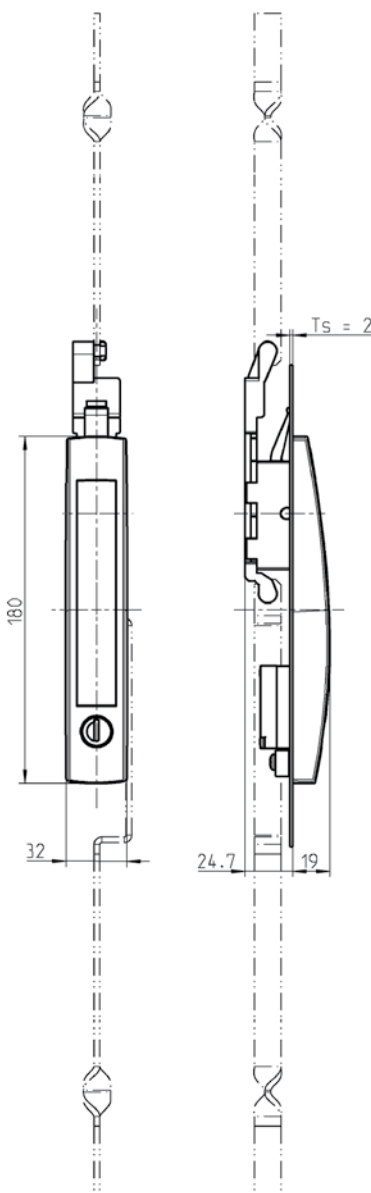
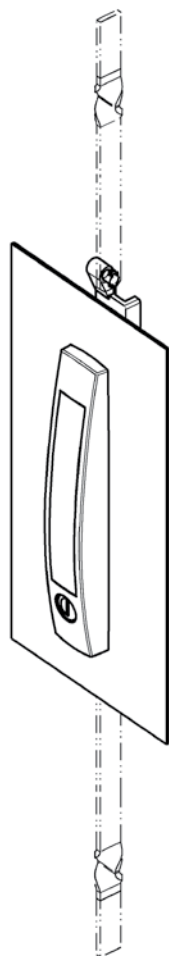
1190-U3

Привод тяг из черного полиамида PA-GF, тяги из оцинкованной стали

1190-U4

Переходник для ригеля из цинка ЛПД, болт из оцинкованной стали

1190-U5



Тяга движется в одном направлении

Ход 18 мм

Другие детали см. на стр.
– Соединительная тяга

 снаружи 3ZA-560

Рычажная ручка из черного полиамида PA-GF, держатель тяги из цинка ЛПД, болт из оцинкованной стали, круглый цилиндр с колпачком из нержавеющей стали и пыльником. На каждый цилиндр по ключу из нейзильбера с ушком из черного полиамида PA-GF.

Ключ ЕК 333 1190-U206

Различные ключи 1190-U206-V

Вставка из цинка ЛПД хромированная

Четырехгранник 6 1190-U209

Четырехгранник 7 1190-U210

Четырехгранник 8 1190-U211

Трехгранник 6,5 CNOMO 1190-U231

Трехгранник 7 1190-U212

Трехгранник 8 1190-U213

Двойная бородка 3 1190-U214

Двойная бородка 5 1190-U215

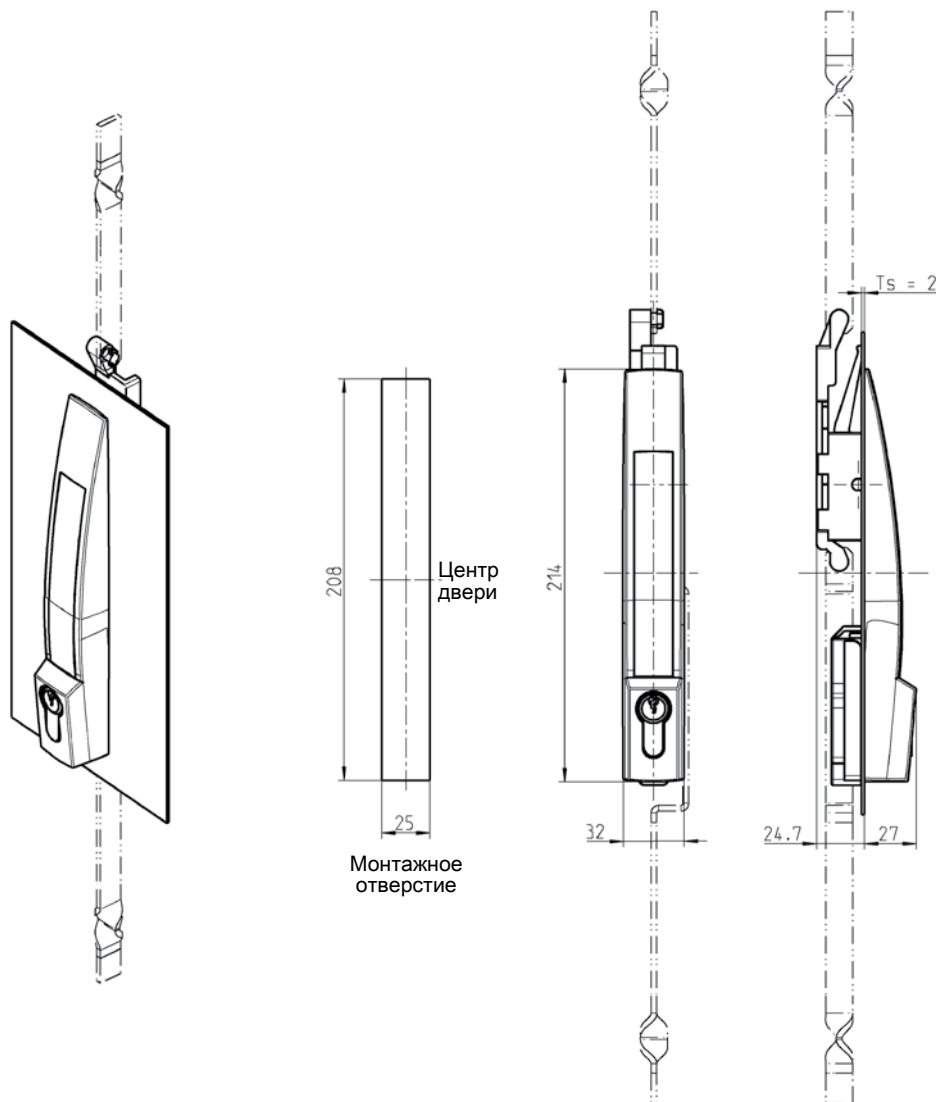
Даймлер Бенц 1190-U216

Шлиц 2x4 1190-U217

Внутренний шестигранник SW 8 со штифтом 1190-U218

Внешний шестигранник SW 11 1190-U219

Замок с рычажной ручкой АССОРТИМЕНТ 1190




Примечание:
профильный полуцилиндр 40мм (A = 30 мм), запорный палец установите на позицию „11 час.“

Тяга движется в одном направлении

Ход 18 мм

Другие детали см. на стр.

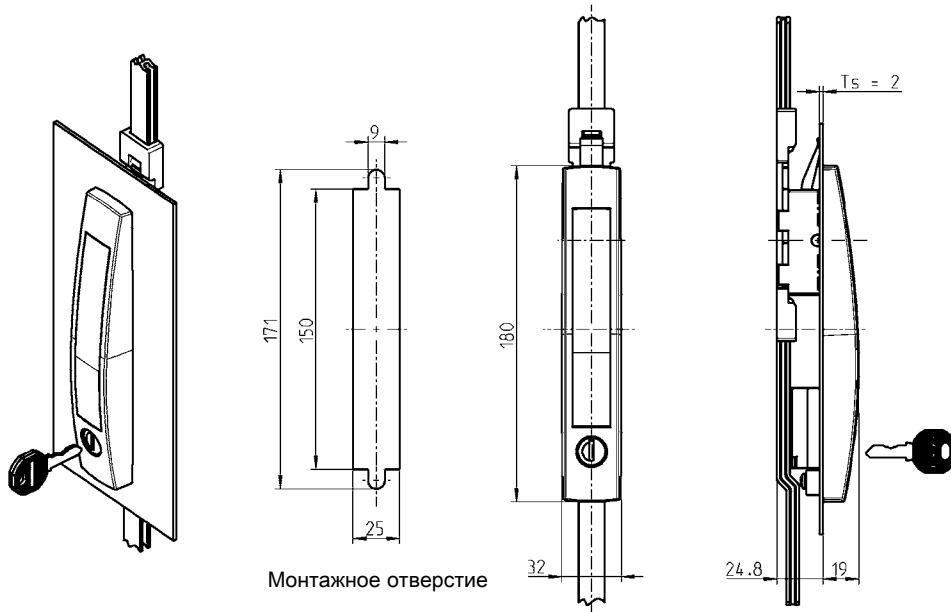
– Присоединительная тяга

 снаружи 3ZA-560

– Проф.полуцилиндр 3XB-320

Рычажная ручка из черного полиамида PA-GF, держатель тяги из цинка ЛПД, болт из оцинкованной стали

1190-U306



Монтажное отверстие

Рычажная ручка из черного полиамида PA-GF, держатель тяги из цинка ЛПД, 2 соединительная тяга из черного полиамида PA-GF, направляющая тяги - втычная на клипсах, из черного пластика для сварочной шпильки M6x10, количество - по выбору; держатель затвора из черного полиамида PA-GF, для винта с потайной головкой M6, винт из оцинкованной стали, круглый цилиндр с колпачком из нержавеющей стали и пыльником.

На каждый цилиндр по ключу из нейзильбера с ушком из черного полиамида PA-GF.

Число направляющих и фиксаторов	2	4
Ключ ЕК 333	1190-U7	1190-U6
Различные ключи	1190-U7-V	1190-U6-V

Вставка из цинка ЛПД хромированная

Четырехгранник 6	1190-U20	1190-U9
Четырехгранник 7	1190-U21	1190-U10
Четырехгранник 8	1190-U22	1190-U11
Трехгранник 6,5 CNOMO	1190-U32	1190-U31
Трехгранник 7	1190-U23	1190-U12
Трехгранник 8	1190-U24	1190-U13
Двойная бородка 3	1190-U25	1190-U14
Двойная бородка 5	1190-U26	1190-U15
Даймлер Бенц	1190-U27	1190-U16
Шлиц 2x4	1190-U28	1190-U17
Внутренний шестигранник SW 8 со штифтом	1190-U29	1190-U18
Внешний шестигранник SW 11	1190-U30	1190-U19

Высота двери Th	Размер C	Размер D
800 - 1200	-	300
1200 - 1600	-	450
1600 - 1900	300	700
1900 - 2200	300	850



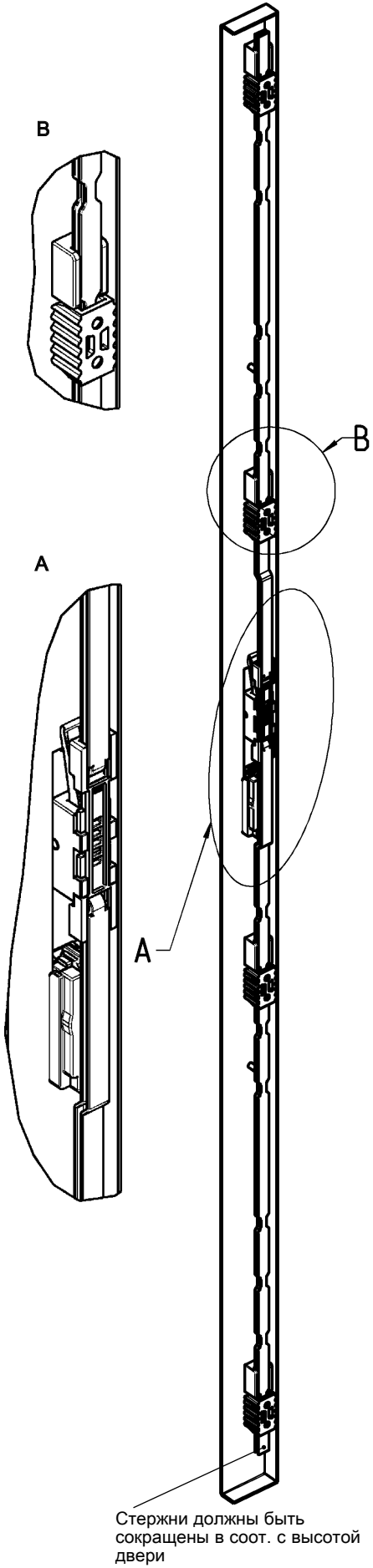
Ход 18 мм

Другие составные см. на стр.
Указание по сборке 3F-440

Замок с рычажной ручкой, система-комплект

АССОРТИМЕНТ 1190

- Инфо
- 1 Замки поворотные
- 2 Замки с тягой
- 3 Системы запирания

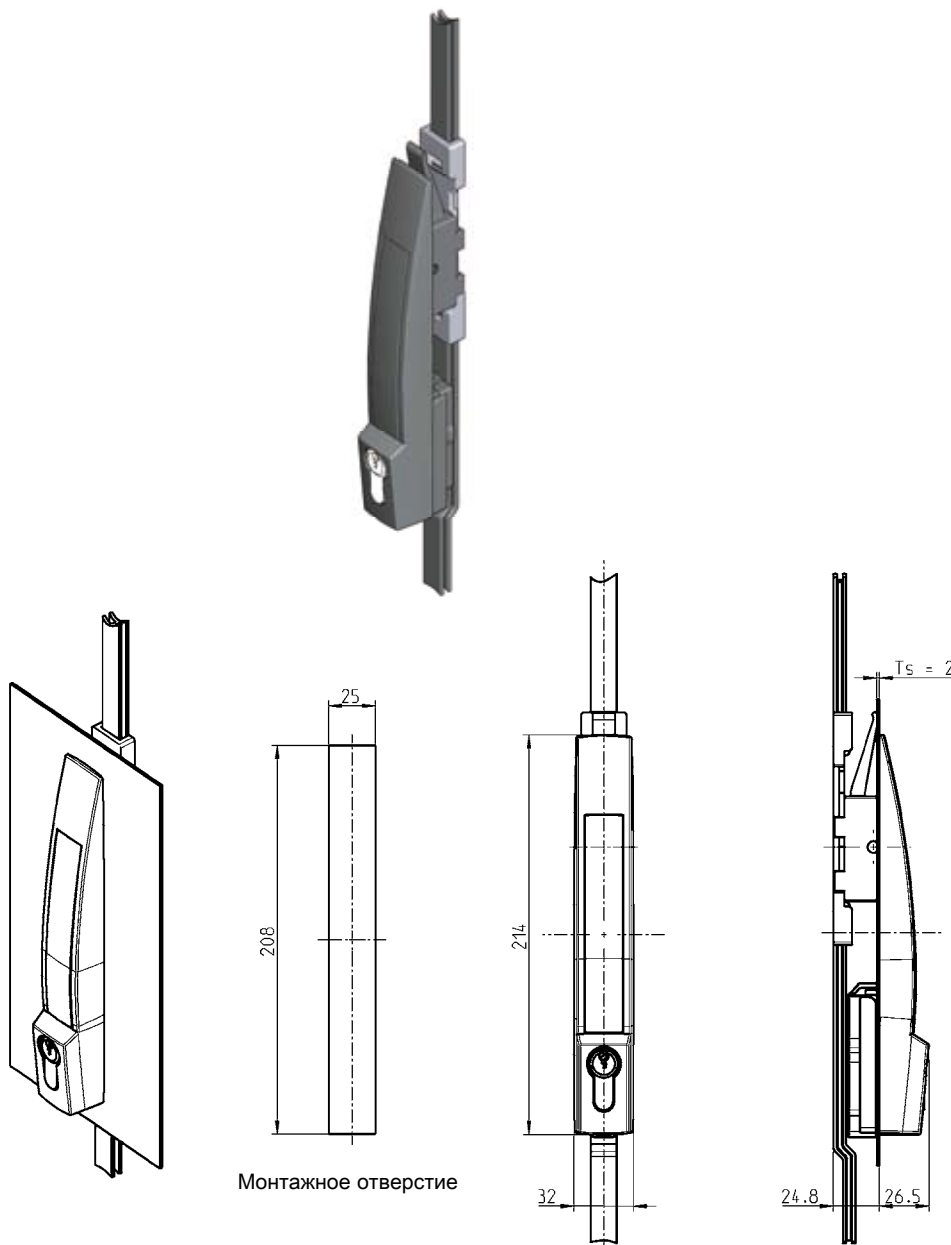




1190-U107 1190-U106

Ход 18 мм

Другие составные см. на стр.
 – Указание по сборке: 3F-440
 Проф.полуцилиндр 3XB-320



Монтажное отверстие

Примечание:
 профильный полуцилиндр 40мм (A = 30 мм), запорный палец установите на позицию „11 час.“

Рычажная ручка из черного полиамида PA-GF, держатель тяги из цинка ЛПД, 2 соединительная тяга из черного полиамида PA-GF, количество - по выбору, направляющая тяги - втычная на клипсах, из черного пластика для сварочной шпильки M6x10, количество - по выбору. Держатель затвора из черного полиамида PA-GF, для винта с потайной головкой M6, винт из оцинкованной стали

Число направляющих тяги и держателей затворов

2

4

1190-U107

1190-U106

Высота двери Th

800 - 1200

1200 - 1600

1600 - 1900

1900 - 2200

Размер C

-

-

300

300

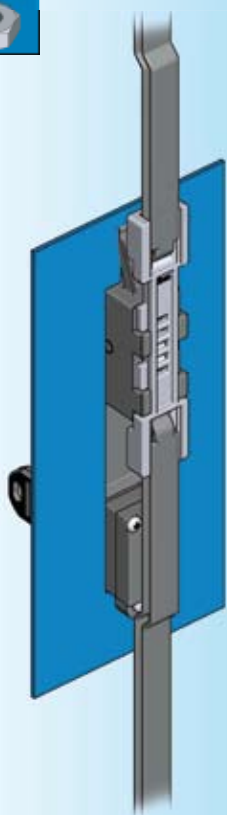
Размер D

300

450

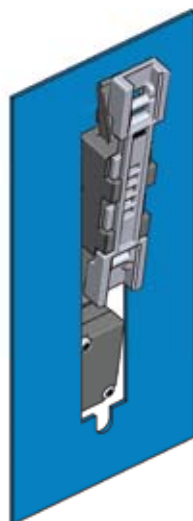
700

850

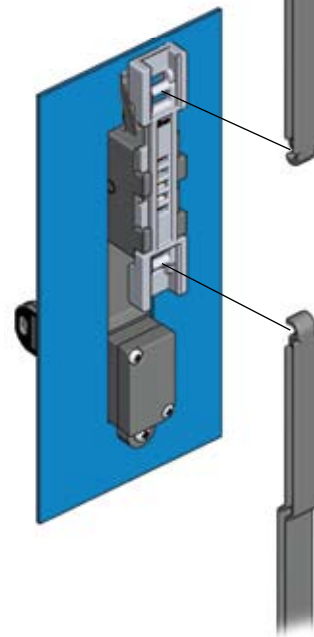


Направляющая для тяги и присоединительная тяга изображены прозрачными

Другие составные см. на стр.
– Описание продукта 3F-420
3F-430



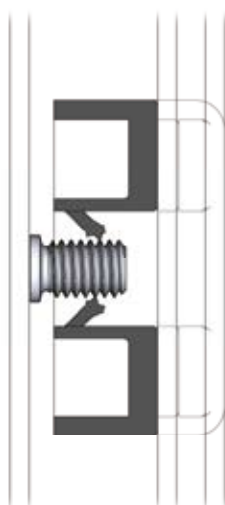
- Проденьте рычажную ручку через монтажное отверстие
- Установите пластиковую шайбу и болт



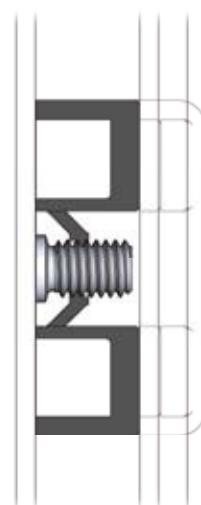
- Наденьте на тяги направляющие детали
- Подвесьте присоединительные тяги

Сила вытаскивания: $F_{\min} = 350 \text{ N}$
Сила прижатия: Типичная величина $F = 135 \text{ N}$

Данные величины относятся к оцинкованной резьбе или без покрытия, очищенной от жиров.



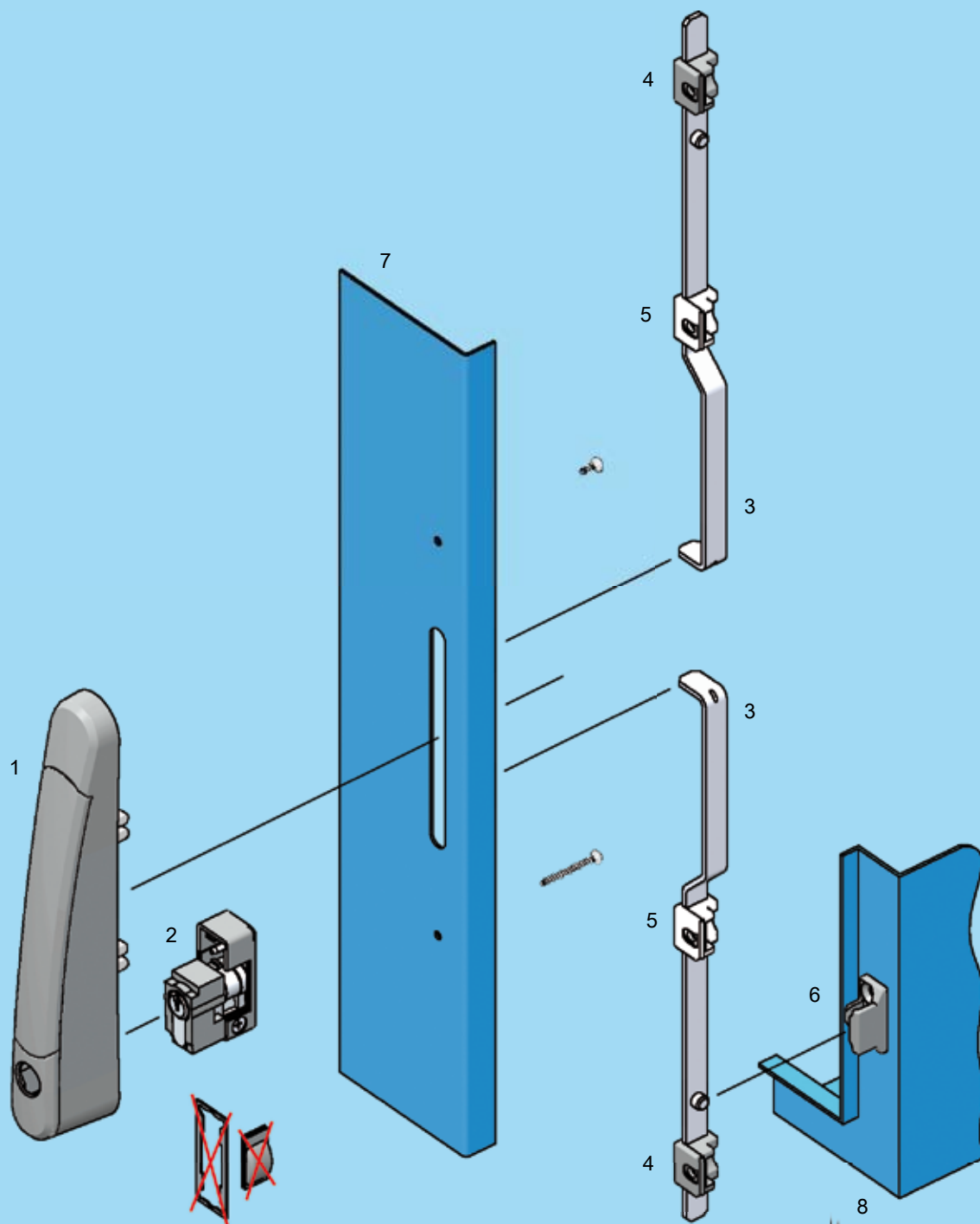
Установка направляющей тяги на сварочную шпильку



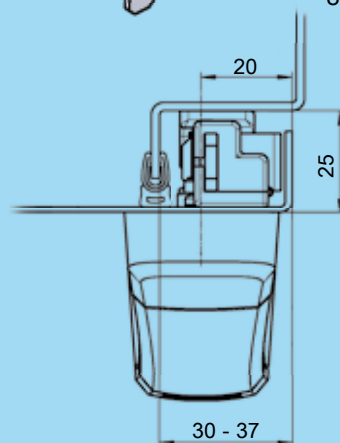
Направляющая тяги установлена

Рычажная ручка для узкой области фальцов

Ассортимент 1390



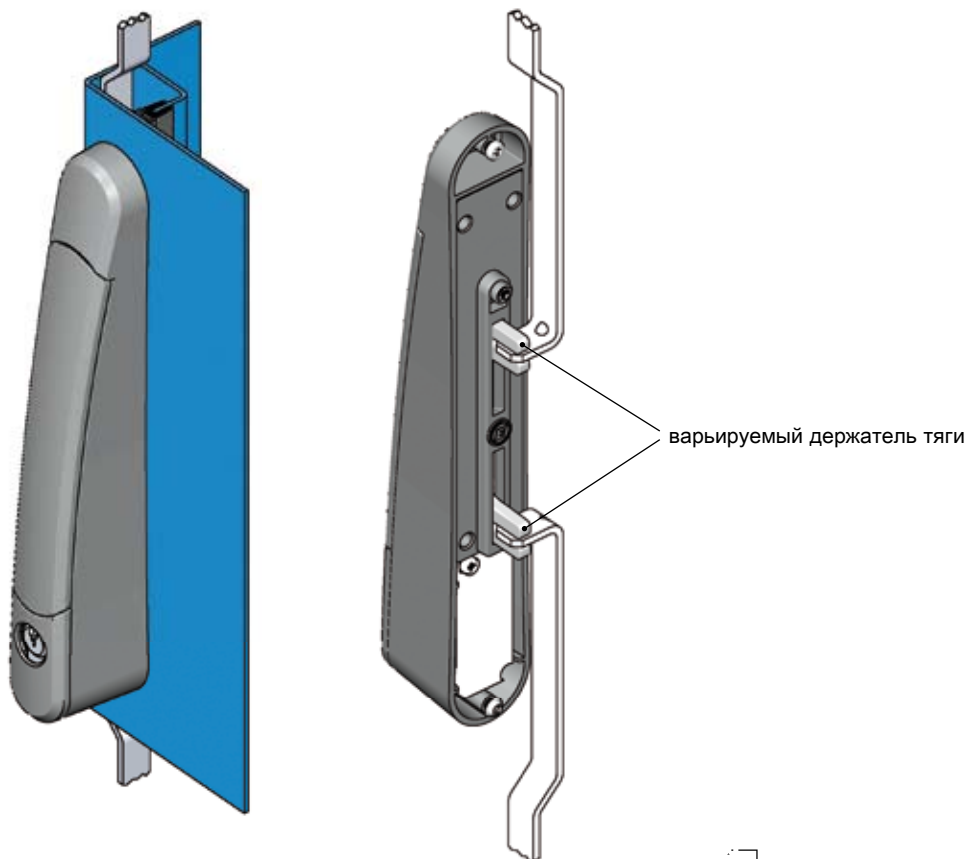
- | | | |
|---|---|---------|
| 1 | Рычажная ручка | 3FA-120 |
| 2 | Блок | |
| 3 | Присоединительная тяга (снаружи уплотнителя) | |
| 4 | Направляющие для тяг | |
| 5 | Направляющие для тяг (требуется при высоте двери до 1600) | |
| 6 | Держатель затвора | |
| 7 | Дверь | |
| 8 | Корпус/рама | |



3FA-100

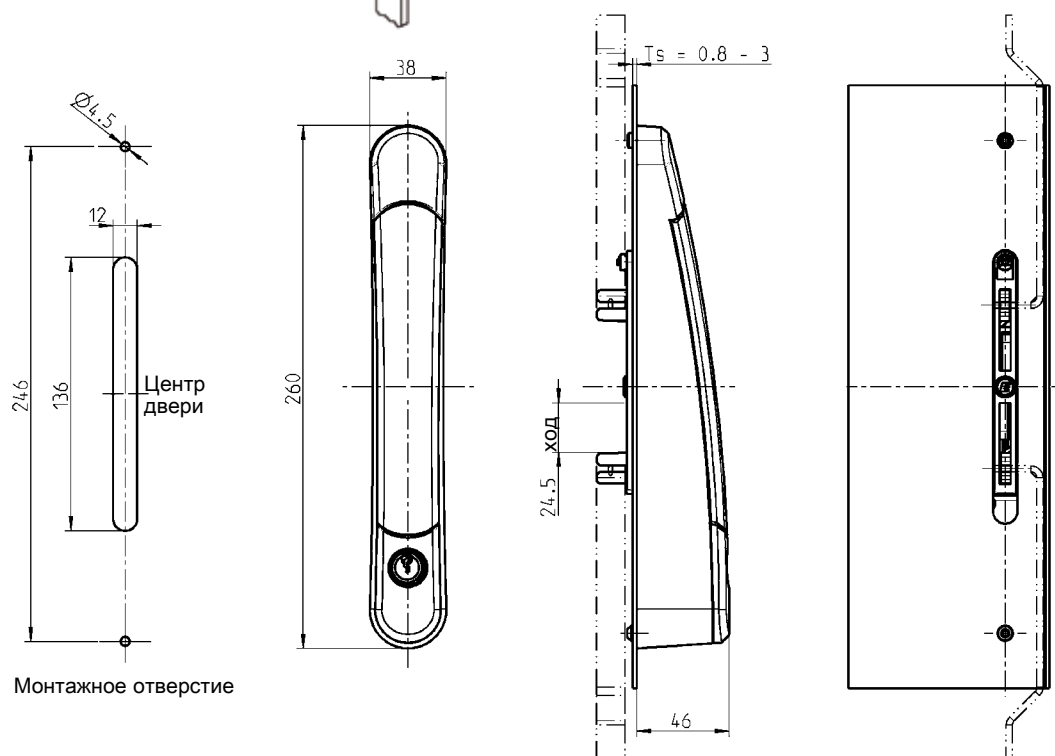
Рычажная ручка для узкого пространства между фальцами

АССОРТИМЕНТ 1390



Преимущества

- Рычажная ручка для двух тяг
- разное позиционирование присоединительных тяг, подходящее к петельному креплению
- малое монтажное отверстие за счет механизма ручки, расположенного снаружи
- инновационная и недорогая технология
- привлекательный дизайн
- узкое места между фальцами 33x25мм или 37x25 мм для увеличения ширины в свету
- защищено патентом!



Монтажное отверстие

* Табличные величины для размера А с уплотнением относятся к уплотнению 1011-10. С другими уплотнениями эти величины уже будут другими.

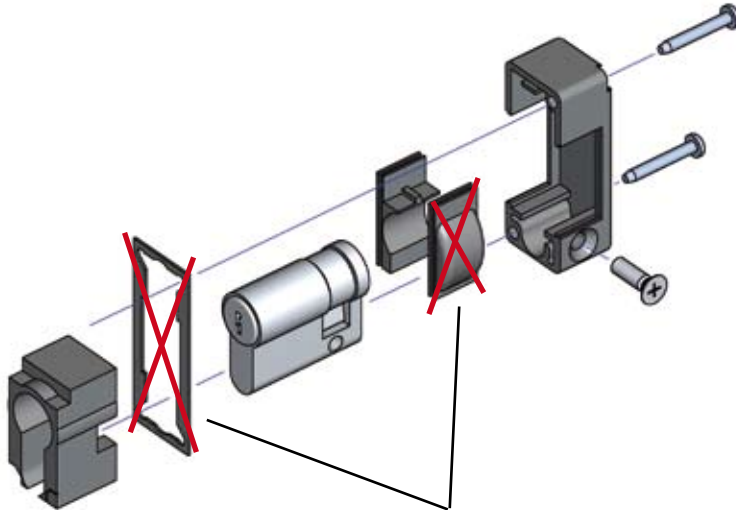
** Если дверь должна быть право-/ левосторонней и разворачиваемой, то размер В должен иметь такую же величину, как и крепежный размер петельного кронштейна.



Тип запирания (см. справа)	Размер А	
	без уплотнения	с уплотнением*
1	30	33
2	30	33
3	33	37



Примечание для блока с профильным полуцилиндром



Уплотнение и герметизирующий элемент с выпуклостью при встройке не применяется!

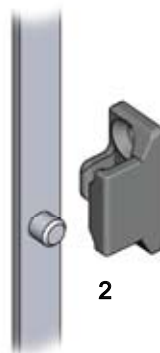


Типы запирания



1

Тяга с вырезом



2

Тяга с одинарным роликом



3

Тяга с двойным роликом

Тяги движутся в противоположные стороны

Примечание: размер В зависит от применяемой петли

Внимание: блок для цилиндра ASSA, цилиндра Kaba и нажимную кнопку встроить нельзя!

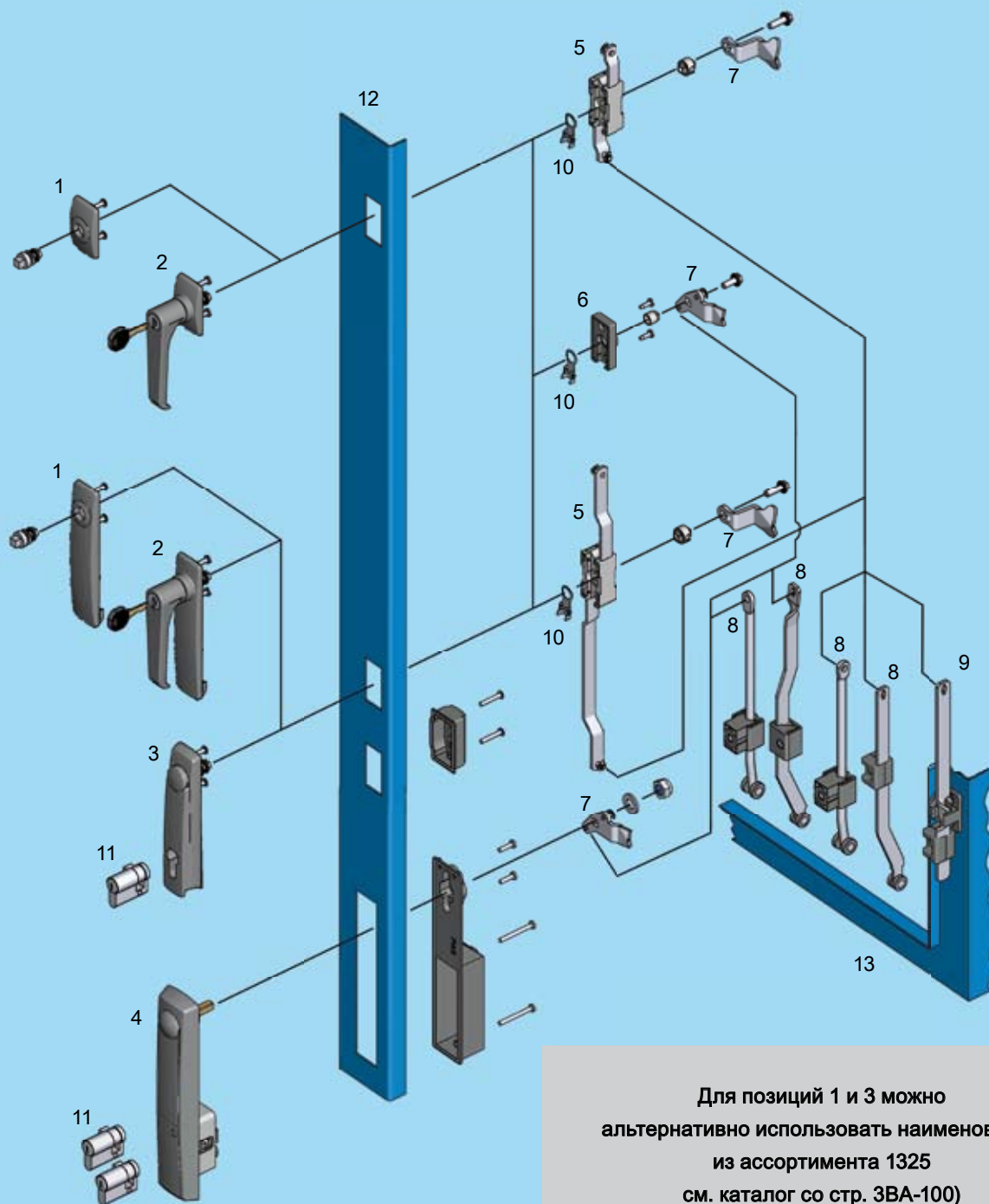
Другие составные см. на стр.

- Блок 3XA-120
- 3XA-140
- Присоед. тяги 3ZA-610

Рычажная ручка из черного полиамида PA-GF; зубчатая рейка из цинка ЛПД, крепежный материал из оцинкованной стали, с пружиной

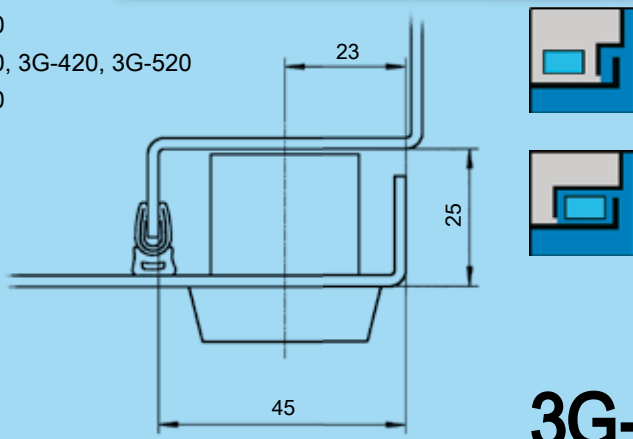
1390-U1

Откидная ручка и замочная накладка Ассортимент 1225



- | | | |
|----|------------------------------------|------------------------|
| 1 | Замочная накладка 1221 со вставкой | 3G-120 |
| 2 | Замочная накладка 1221 с ручкой | 3G-180 |
| 3 | Откидные ручки | 3G-220, 3G-420, 3G-520 |
| 4 | Откидная ручка (двойн. цилиндр) | 3G-320 |
| 5 | Замок с тягами | |
| 6 | Опорная втулка | |
| 7 | Ригель | |
| 8 | Тяга (внутри уплотнителя) | |
| 9 | Тяга (снаружи уплотнителя) | |
| 10 | Заземляющая пружина | |
| 11 | Профильный полуцилиндр | |
| 12 | Дверь | |
| 13 | Корпус/Рама | |

Для позиций 1 и 3 можно альтернативно использовать наименования из ассортимента 1325 см. каталог со стр. 3BA-100)



3G-100

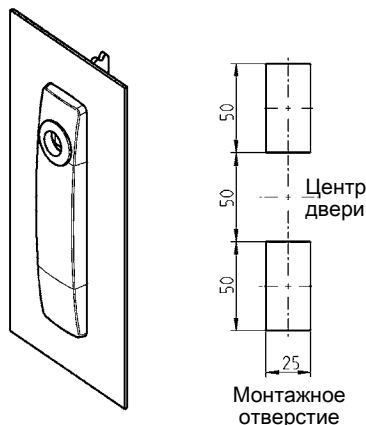


* полиамид - по запросу

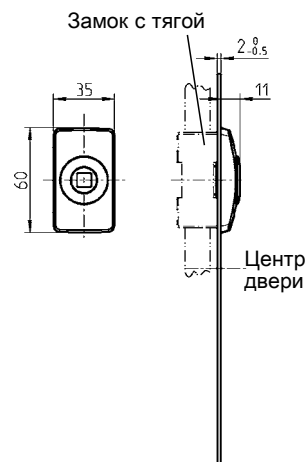
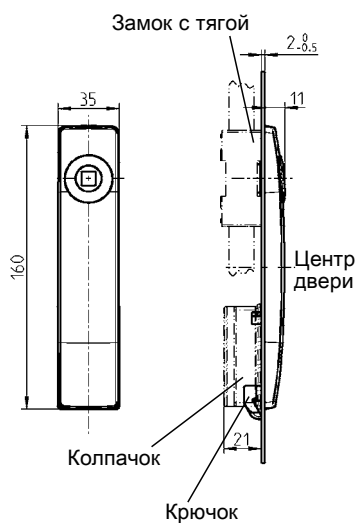
Другие составные см. на стр.

- Ключ 12В-120
- Замок с тягой для длинной версии 3YA-110, 3YA-120, 3YA-140
- (только с крючком) 3YA-190
- для короткой версии 3YA-115, 3YA-160
- Опорная втулка 3YB-120

Замочная накладка длинная



Замочная накладка короткая



Замочная накладка длинная из черного полиамида PA-GF, болт из оцинкованной стали, с уплотнением.

Замочная накладка короткая из черного полиамида PA-GF, болты из оцинкованной стали, с уплотнением IP 65

	крюк IP 40	ввертный колпак IP 65	
для 3- или 4-гранника, Daimler-Benz, шлиц	1221-U19	1221-U133	1221-U22
для двойной бородки	1221-U20	1221-U134	1221-U23
для ж/д 4-гранник 9	1221-U19A	1221-U135	1221-U22A

Вставка из хромированного цинка ЛПД, крепежный материал из оцинкованной стали

Четырехгранник 6	1121-U11	Двойная бородка 3*	1121-U16
Четырехгранник 7	1121-U12	Двойная бородка 5*	1121-U17
Четырехгранник 8	1121-U13	Внутр.4-гранник 8	1121-U167
Трехгранник 6,5 CNOMO	1121-U169	Шлиц 2 x 4	1121-U123
Трехгранник 7	1121-U14	для ж/д: 4-гранник 9	1121-U72
Трехгранник 8	1121-U15	Даймлер Бенц	1121-U18

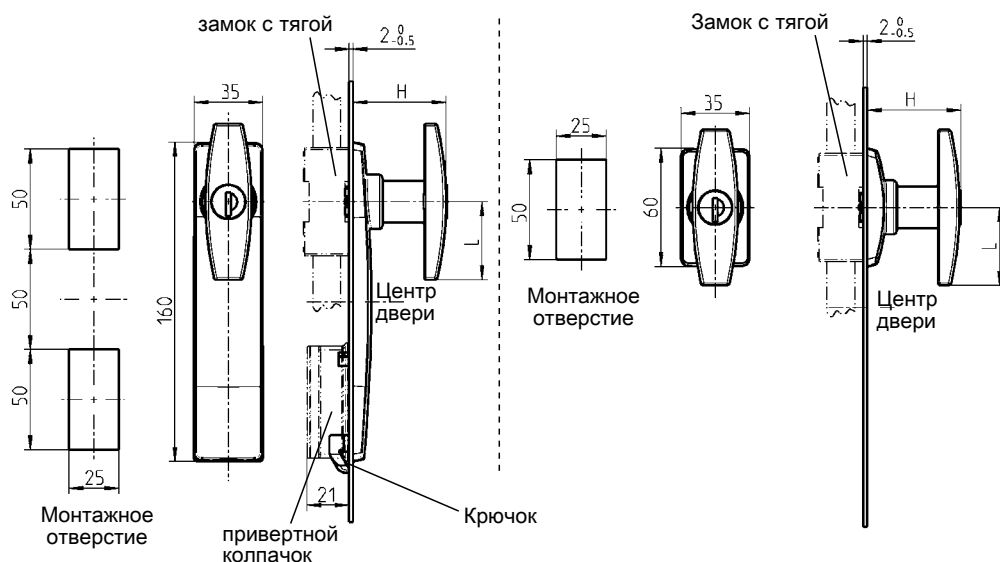
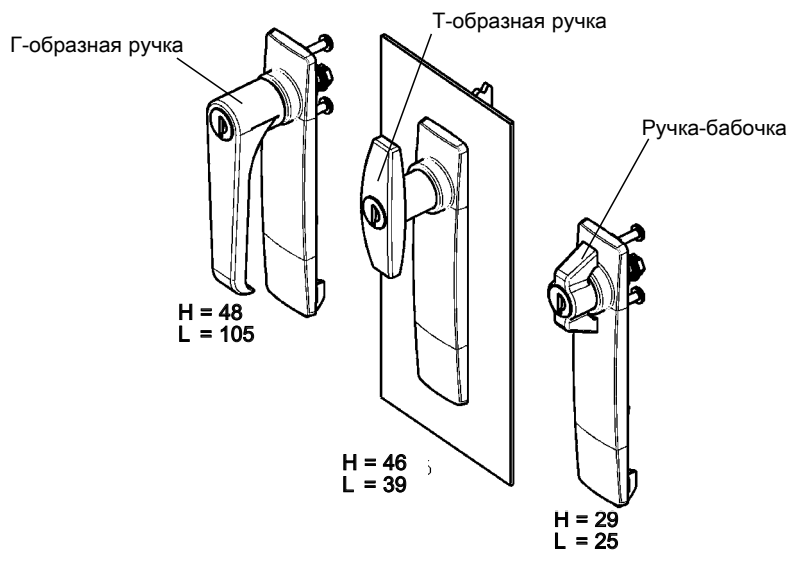
Принадлежности



Транспортировочный крепеж из черного полиамида PA-GF для вставок с двойной бородкой 1121-32

Замочная накладка 1223 с ручкой

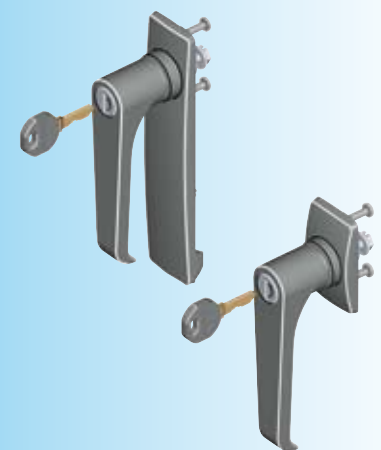
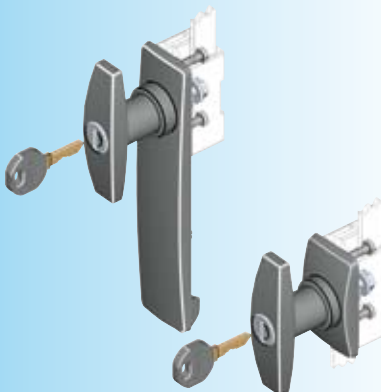
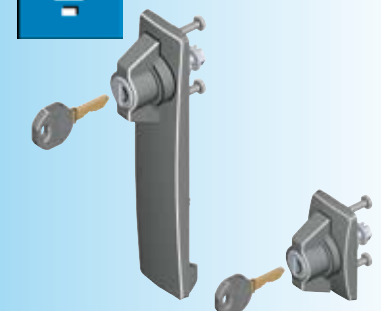
АССОРТИМЕНТ 1225



На каждый цилиндр по ключу из нейзильбера с ушком из черного полиамида PA-GF.

Замочная накладка из черного полиамида PA-GF, круглый цилиндр с колпачком из нержавеющей стали и пыльником, крепежный винт из оцинк. стали, с уплотнением

	Замоч. накладка длинн.		Замоч.накладка
	крюк IP 40	ввертный колпак IP 65	короткая IP 65
Ручка-бабочка из цинка ЛПД с черным напылением			
Без ключа	1223-U1	1223-U25	1223-U4
Ключ ЕК 333	1223-U2	1223-U26	1223-U5
Различные ключи	1223-U3	1223-U27	1223-U6
Т-образная ручка из цинка ЛПД с черным напылением			
Без ключа	1223-U7	1223-U28	1223-U10
Ключ ЕК 333	1223-U8	1223-U29	1223-U11
Различные ключи	1223-U9	1223-U30	1223-U12
рассчитано на КАВА 1036	1223-U21	–	1223-U22
Г-образная ручка из цинка ЛПД с черным напылением			
Без ключа	1223-U13	1223-U31	1223-U16
Ключ ЕК 333	1223-U14	1223-U32	1223-U17
Различные ключи	1223-U15	1223-U33	1223-U18
рассчитано на КАВА 1036	1223-U19	–	1223-U20



Другие составные см. на стр.

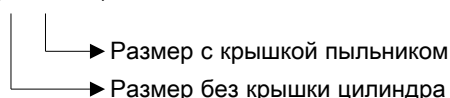
- Ключ 12В-120
- Запасной ключ 12В-140
- Замок с тягой для длинной версии 3YA-110
- 3YA-120
- 3YA-140
- (только с крючком) 3YA-190
- для короткой версии 3YA-115
- 3YA-160
- Опорная втулка 3YB-120
- Пыльник для Т-образной ручки 1С-340

Откидные ручки

АССОРТИМЕНТ 1225

Пример:

* (22/24 мм)



Откидная ручка для профильного полуцилиндра из черного полиамида PA-GF, шарнирный стержень из цинка ЛПД, крепежный материал из оцинкованной стали, с уплотнением

	ввертный колпачок IP65		крюк IP 40	
	с	без	с	без
	Крышка цилиндра		Крышка цилиндра	
для полуцилиндра 40 мм *(22/24 мм)	1225-U191	1225-U190	1225-U186	1225-U185
для полуцилиндра 40 мм *(22/24 мм) с возможностью пломбирования	1225-U191-01	-	1225-U186-01	-
для полуцилиндра 45 мм *(28/30 мм)	1225-U196	1225-U195	1225-U194	1225-U193
с цилиндром „Senat“ (Берлинская версия)	-	-	1225-U276	1225-U275

Откидная ручка для профильного полуцилиндра из черного полиамида PA-GF, шарнирный стержень из цинка ЛПД, крепежный материал из оцинкованной стали, с уплотнением

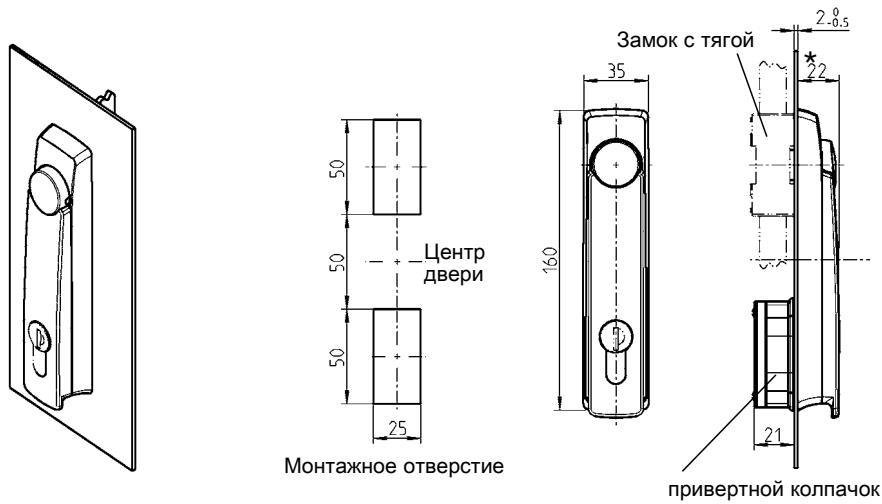
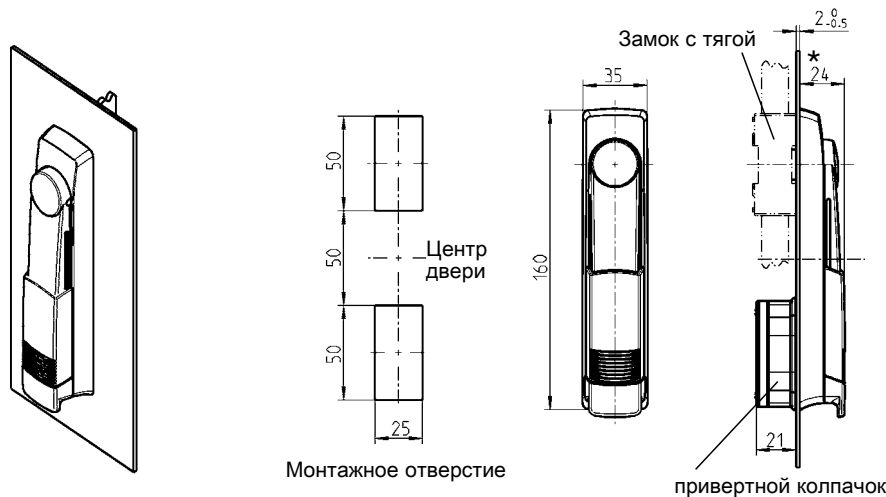
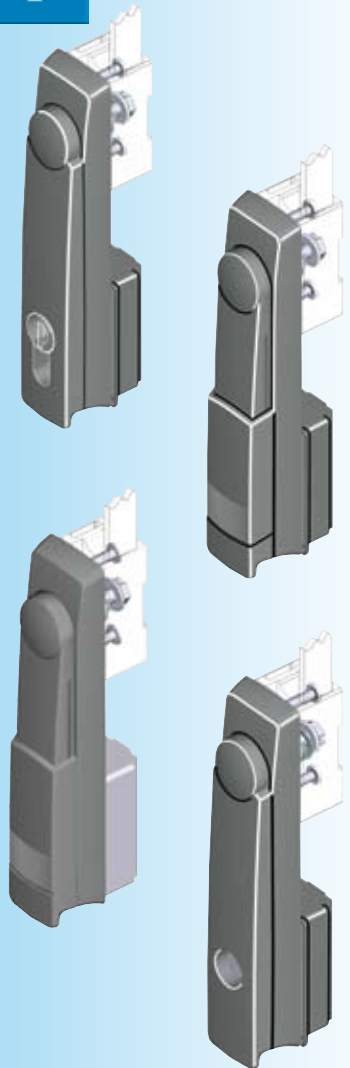
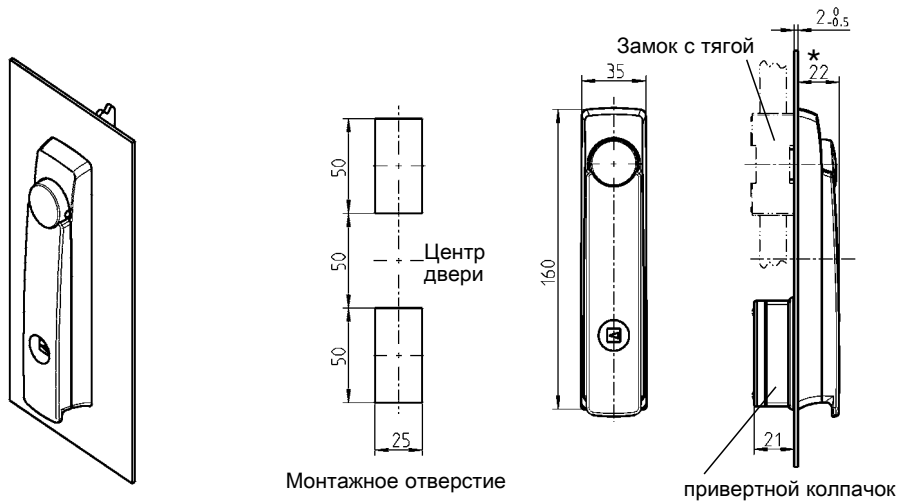
для полуцилиндра 40 мм *(22/24 мм)	-	1225-U190-01	-	1225-U185-01
------------------------------------	---	--------------	---	--------------

Откидная ручка из черного полиамида PA-GF с электромагнитной совместимостью с экранированием полуцилиндра для электромагнитной совместимости, шарнирный стержень из цинка ЛПД (оц.), колпачок матовый хромированный, крепеж из оцинк. стали, с уплотнением

для 40 мм полуцилиндра *(22/24 мм)	1225-U191-E	-	-	-
------------------------------------	-------------	---	---	---

Откидная ручка из черного полиамида PA-GF, с круглым цилиндром, вкл. колпачок из нержавеющей стали и пыльник или вставка из хромированного цинка ЛПД, шарнирный стержень из цинка ЛПД (оц.), крепеж из оцинк. стали, с уплотнением. На каждый цилиндр по ключу из нейзильбера с ушком из черного полиамида PA-GF.

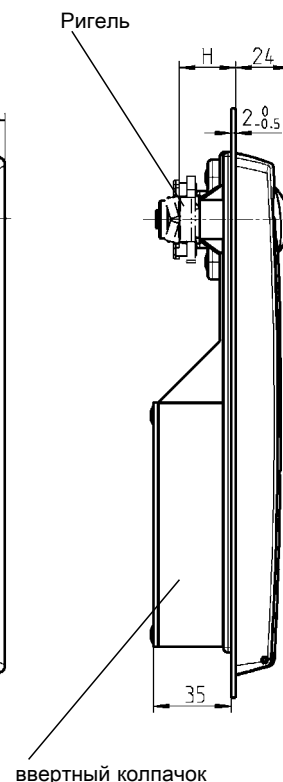
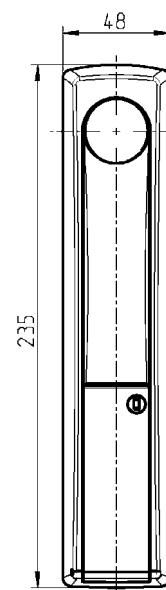
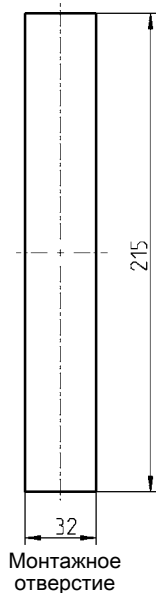
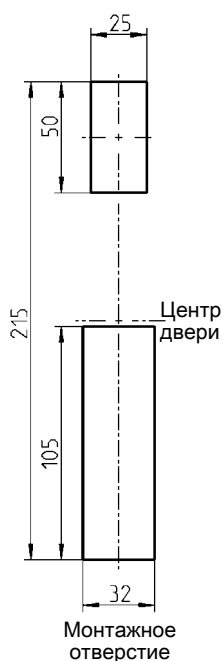
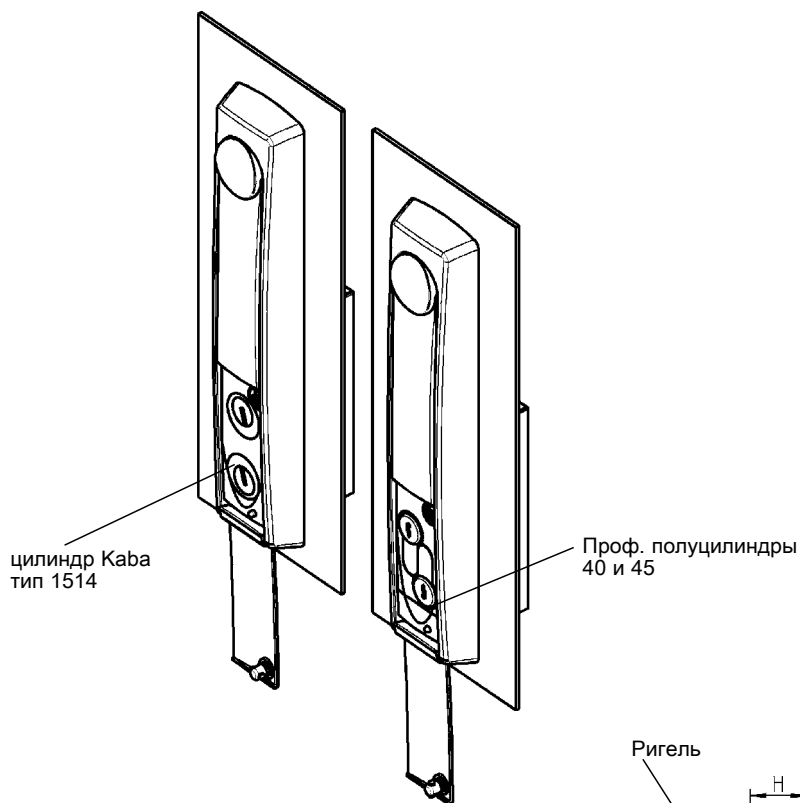
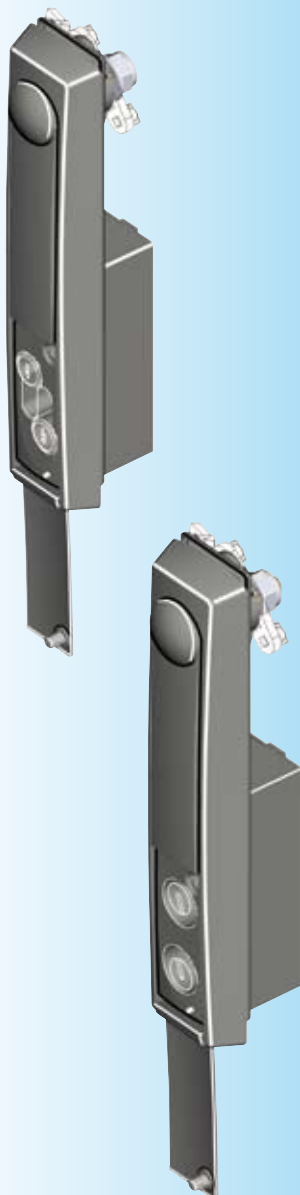
	привертной колпачок		Крючок	
	с	без	с	без
	Крышка цилиндра		Крышка цилиндра	
Цилиндр с ключом ЕК 333	1225-U206	1225-U202	по запросу	1225-U268
Цилиндр с разным закрытием	1225-U207	1225-U203	по запросу	1225-U269
Четырехгранник 6 ¹⁾	1225-U242	1225-U210	по запросу	по запросу
Четырехгранник 7 ^{1) 2)}	1225-U243	1225-U211	по запросу	по запросу
Четырехгранник 8 ^{1) 2)}	1225-U244	1225-U212	по запросу	по запросу
Четырехгранник 8 с прорезью	1225-U245	1225-U213	по запросу	по запросу
Трехгранник 6,5 CNOMO	1225-U246	1225-U214	1225-U201	1225-U200
Трехгранник 7 ¹⁾	1225-U247	1225-U215	по запросу	по запросу
Трехгранник 8 ^{1) 2)}	1225-U248	1225-U216	по запросу	по запросу
Дв. бородка 3	1225-U249	1225-U236	по запросу	по запросу
Дв. бородка 5	1225-U250	1225-U239	по запросу	по запросу
Внутренний шестигранник SW 10	1225-U251	1225-U219	по запросу	по запросу
Внутренний четырехгранник 6	1225-U252	1225-U220	по запросу	по запросу
Внутренний четырехгранник 8	1225-U253	1225-U221	по запросу	по запросу
Даймлер Бенц	1225-U254	1225-U222	по запросу	по запросу
Шлиц 1,2 x 3	по запросу	по запросу	по запросу	по запросу
Шлиц 2 x 4 ^{1) 2)}	1225-U256	1225-U224	по запросу	по запросу
Контур в виде короны	1225-U257	1225-U225	по запросу	по запросу
Полукруг Ø 13, восточно-европ. стандарт	1225-U282	1225-U283	по запросу	по запросу
Подготовлен для навесных замков и профильных цилиндров	-	1225-U184	-	по запросу

Откидная ручка для профильного полуцилиндра

Откидная ручка с крышкой

Откидная ручка с круглым цилиндром или вставкой

Другие составные см. на стр.

- Ключ 11В-120
- Замок с тягой 3YA-110
- 3YA-120
- 3YA-140
- (только с крючком) 3YA-190
- Опорная втулка 3YB-120
- Проф.полуцилиндр 3XB-120

По запросу:

- Вставка
 - ¹⁾ из цинка ЛПД с черным напылением
 - ²⁾ черный полиамид
- колпачок без пеноуплотнения для узкой области фальцов
- иная версия с ЭМС
- Возможность пломбирования
- Ручка из цинка ЛПД



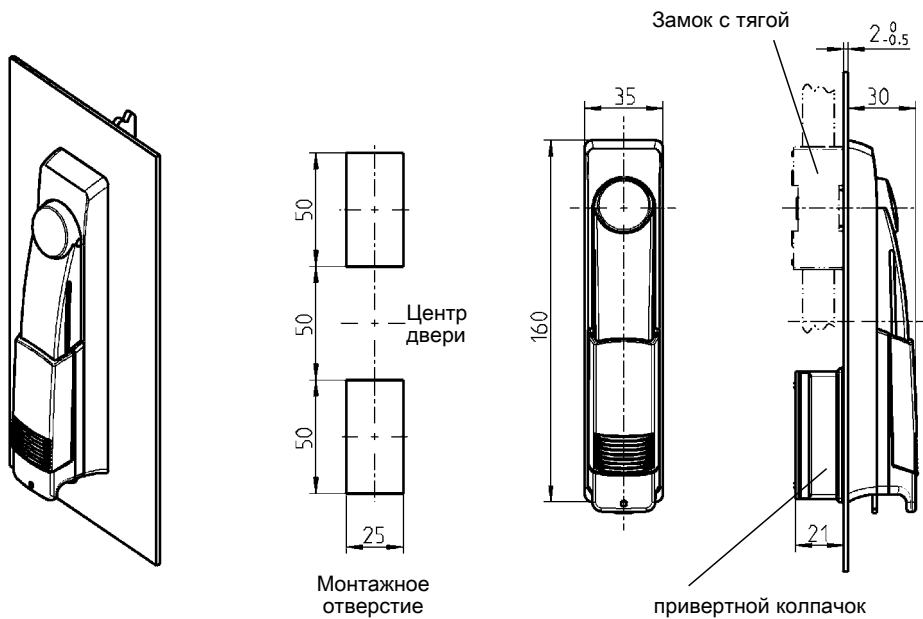
Другие составные см. на стр.
 – Ригель 3УС-140
 – Проф.полуцилиндр 3ХВ-220
 (применимо только для 1089-
 U1; -U2)

Откидная ручка и корпус из цинка ЛПД с черным напылением, шарнирный стержень, крепежный материал из оцинкованной стали, с уплотнением

Двойной цилиндр поворотная ручка для профил. полуцилиндров	1225-U60
Заглушка для применения с одним профильным полуцилиндром	1109-09-AA
Двойной цилиндр поворотная ручка для типа KABA 1514	1225-U62

Откидная ручка KABA и ASSA

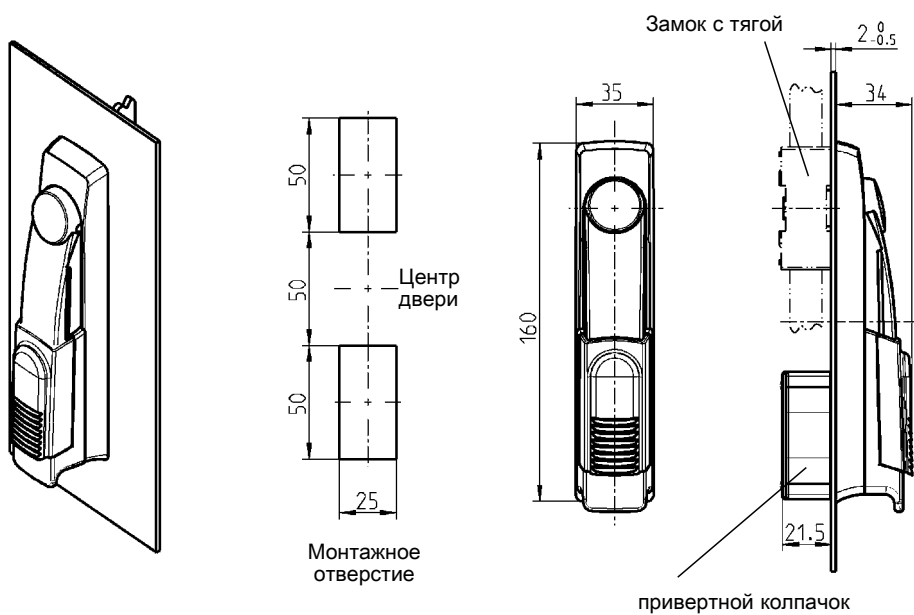
АССОРТИМЕНТ 1225



Внимание: цилиндр KABA предоставляется клиентом!

Откидная ручка для цилиндра KABA, из черного полиамида PA-GF, возможно пломбирование, шарнирный стержень из цинка ЛПД, крепежный материал из оцинкованной стали, с уплотнением

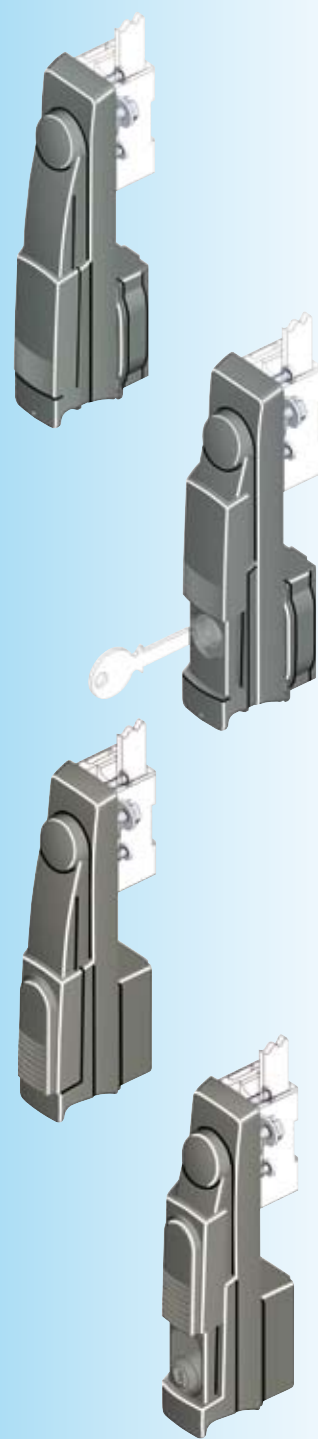
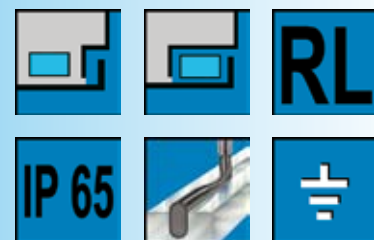
1225-U291



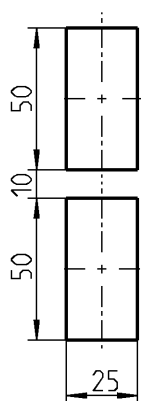
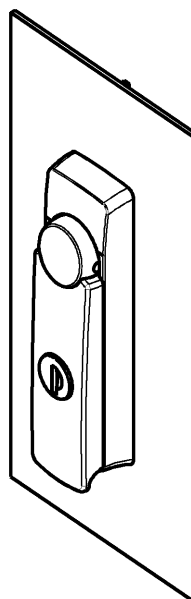
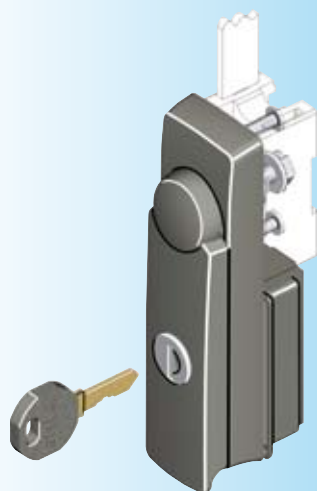
Внимание: цилиндр ASSA предоставляется клиентом!

Откидная ручка для цилиндра ASSA, из черного полиамида PA-GF, шарнирный стержень из цинка ЛПД (оц.), крепежный материал из оцинкованной стали, с уплотнением

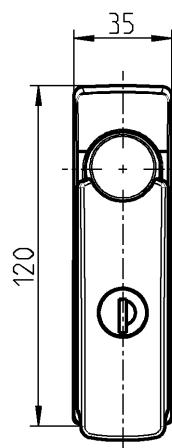
1225-U198



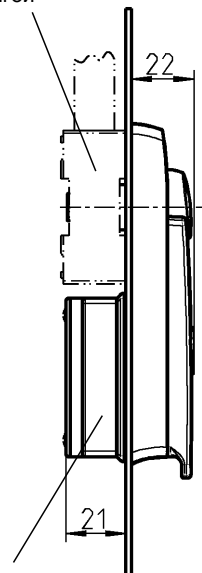
Другие составные см. на стр.
 – Замок с тягой 3YA-110
 3YA-120
 3YA-140
 – Опорная втулка 3YB-120



Монтажное отверстие



Замок с тягой



привертной колпачок

Другие составные см. на стр.

- Тяговый замок (1121-U60-C или 1121-U61-C) 3YA-160
- Опорная втулка (размер Н Ригель > 23) 3YB-120
- Запасной ключ 12B-140

Откидная ручка и корпус с выемкой из черного полиамида PA-GF, с круглым цилиндром включая колпачок из нержавеющей стали и пыльником, шарнирный стержень из цинка ЛПД (оц.), крепежный материал из оцинкованной стали, с уплотнением

Ключ ЕК 333	1240-U1
Различные ключи	1240-U2

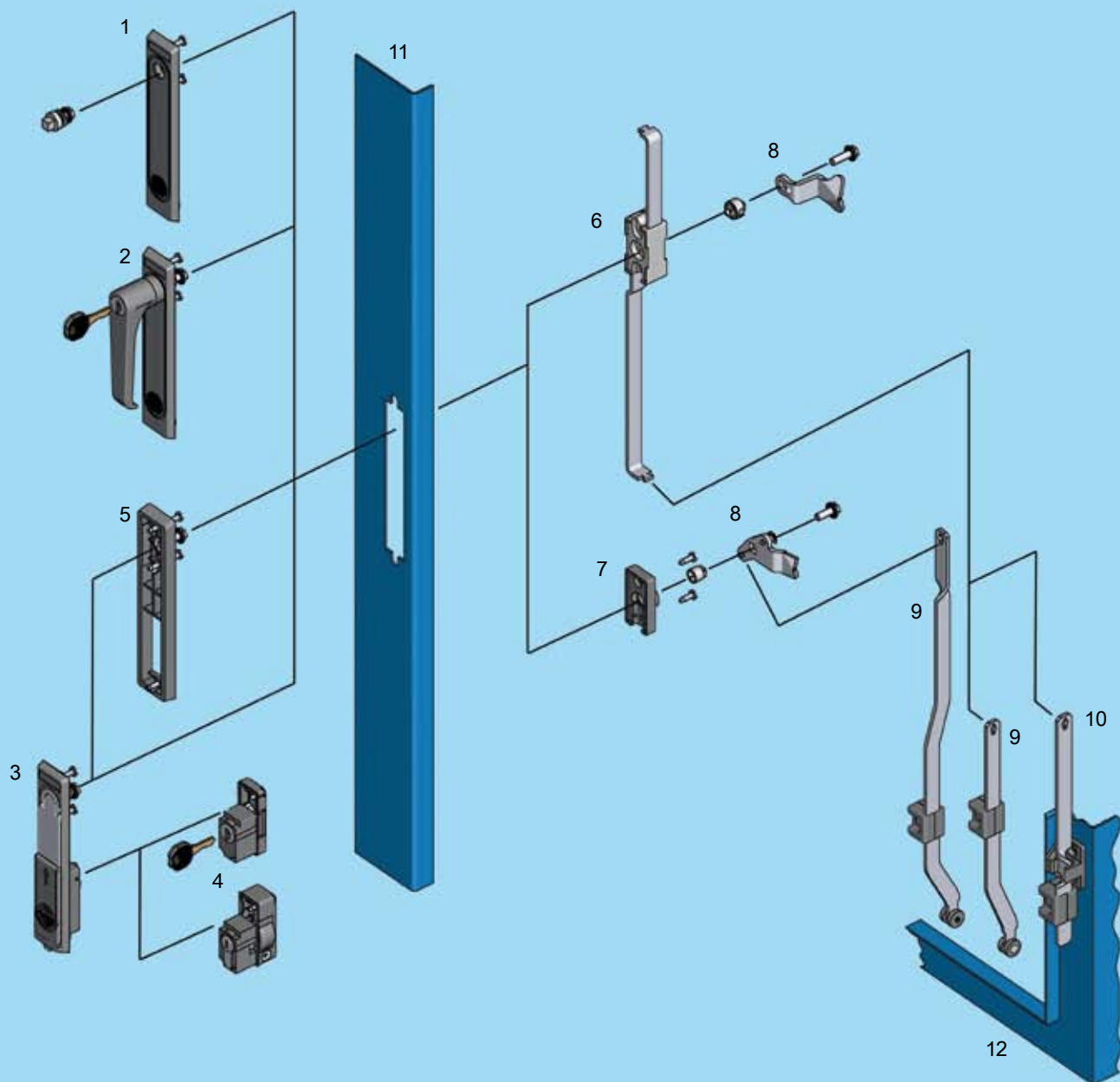
Откидная ручка и замочная накладка Ассортимент 2100

Инфо

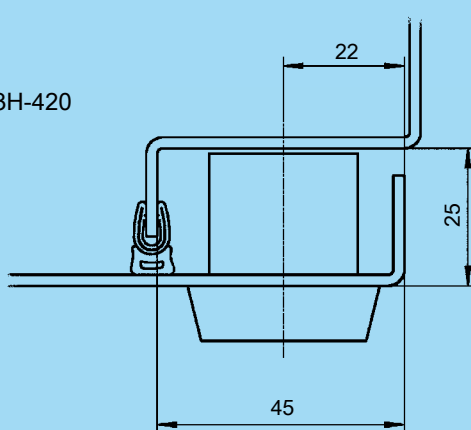
1 Замки
поворотные

2 Замки
с тягой

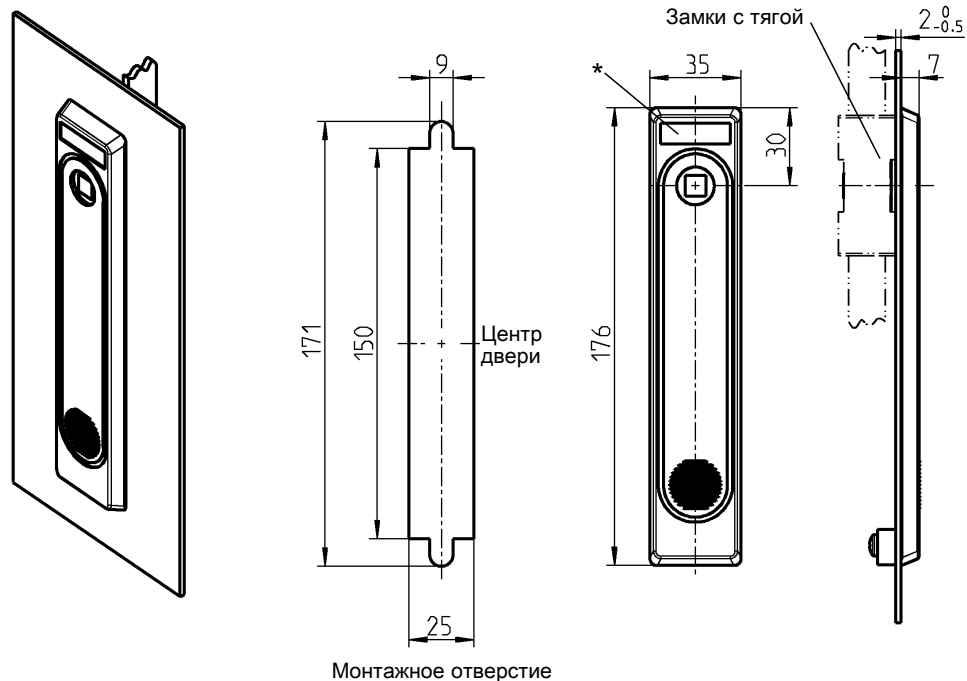
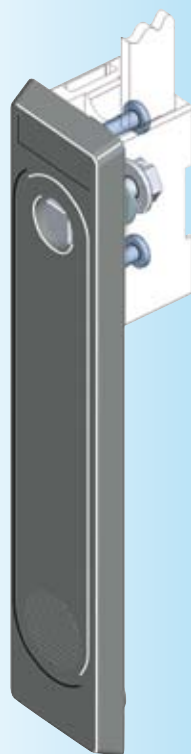
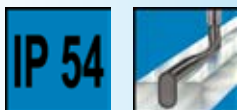
3 Системы
запирания



- | | | |
|----|--|----------------|
| 1 | Замочная накладка 2150 со вставкой | 3Н-120 |
| 2 | Замочная накладка 2153 со вставкой | 3Н-220 |
| 3 | Откидные ручки | 3Н-320, 3Н-420 |
| 4 | Блок | |
| 5 | Приемный щиток | |
| 6 | Замок с тягой | |
| 7 | Опорная втулка | |
| 8 | Ригель | |
| 9 | Присоединительная тяга (внутри уплотнителя) | |
| 10 | Присоединительная тяга (снаружи уплотнителя) | |
| 11 | Дверь | |
| 12 | Корпус/Рама | |



3Н-100



Монтажное отверстие

Замочная накладка из черного полиамида PA-GF, крепежные болты из оцинкованной стали, с уплотнением

для 3- и 4-гранника, Даймлер Бенц и шлица 2150-U1

для двойной бородки с маской 2150-U2

для Фиата 2150-U3

Вставка из хромированного цинка ЛПД, крепежный материал из оцинкованной стали

Четырехгранник 6	1121-U11	Двойная бородка 3**	1121-U16
Четырехгранник 7	1121-U12	Двойная бородка 5**	1121-U17
Четырехгранник 8	1121-U13	Внутренний 4-гранник 8	1121-U167
Трехгранник 6,5 CNOMO	1121-U169	Даймлер Бенц	1121-U18
Трехгранник 7	1121-U14	Фиат	1121-U24
Трехгранник 8	1121-U15	Шлиц 2 x 4	1121-U123

* Лого размеры: 27 x 8 x 0,5
Разноц. печать возможна

** полиамид - по запросу

Другие составные см. на стр.

- Ключ 12B-120
- Замок с тягой 3YA-520
3YA-540
- Опорная втулка 3YB-140

Принадлежности

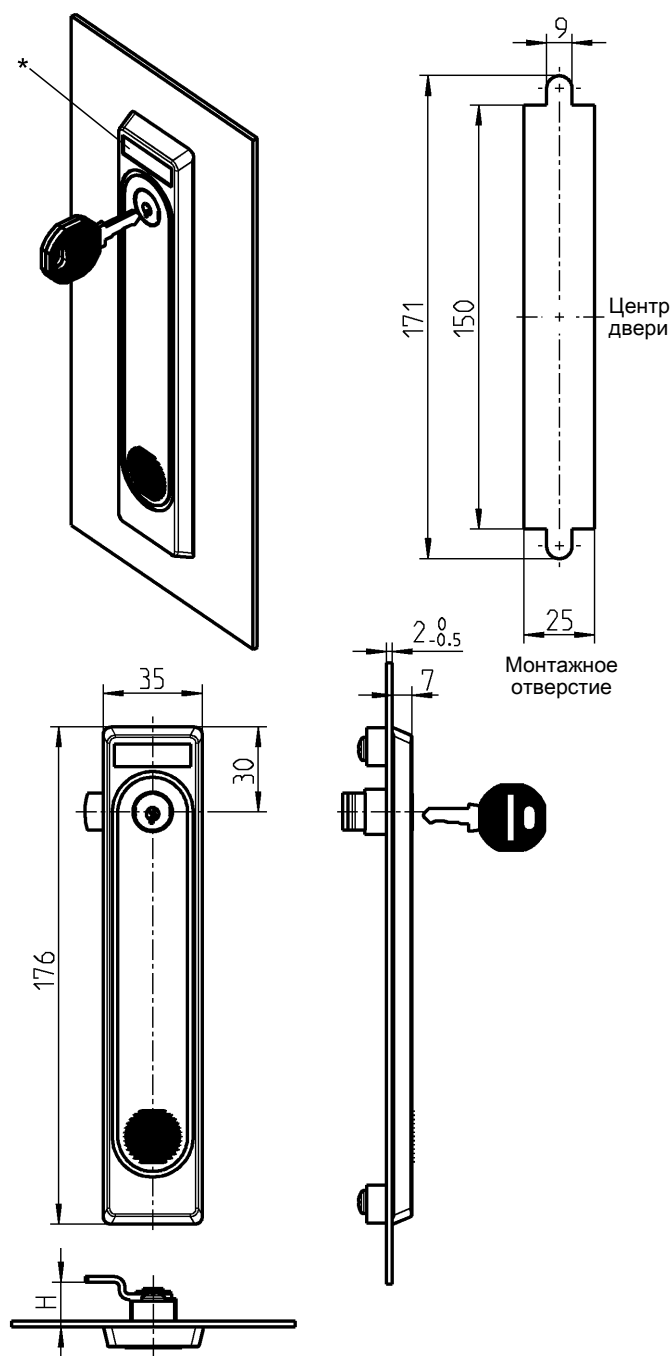


Транспортировочный крепёж из черного полиамида PA-GF для вставок с двойной бородкой

1121-32

Замочная накладка 2150

АССОРТИМЕНТ 2100



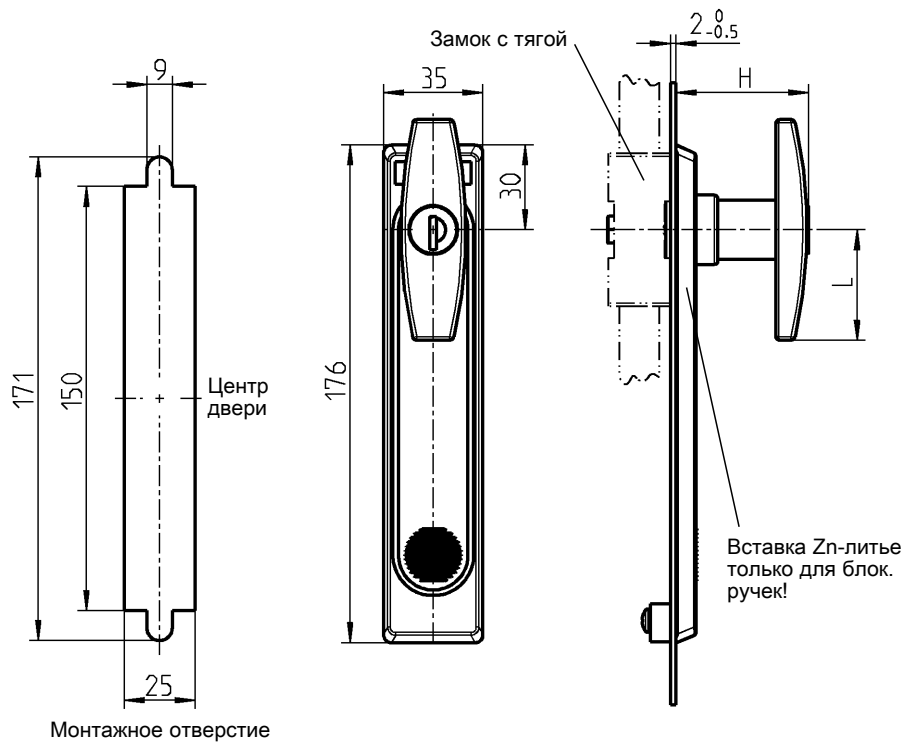
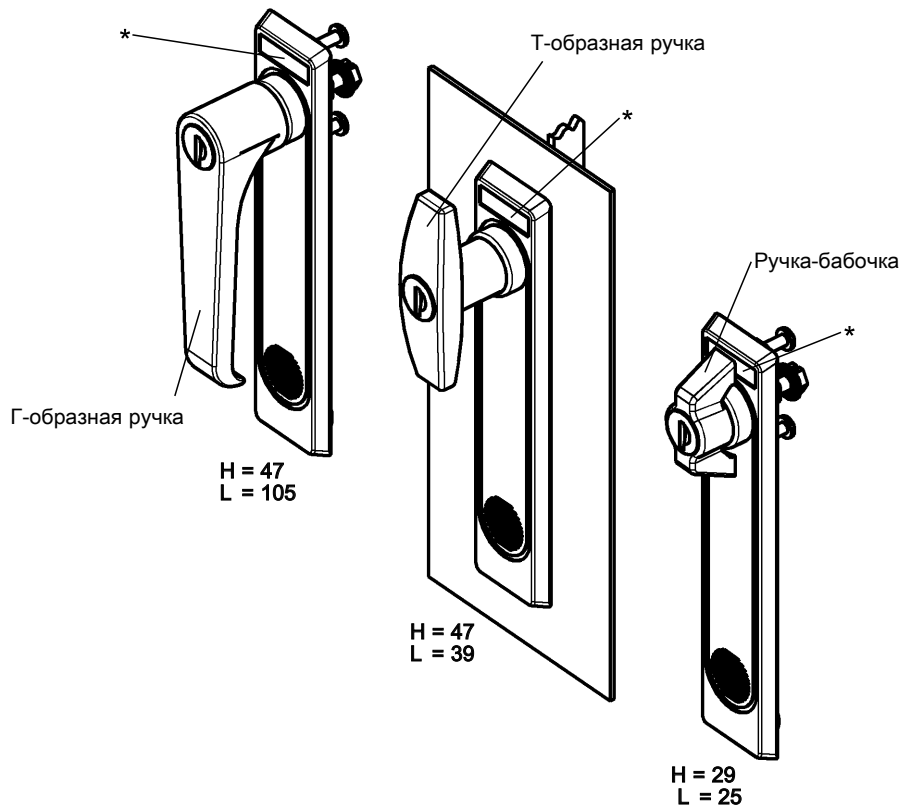
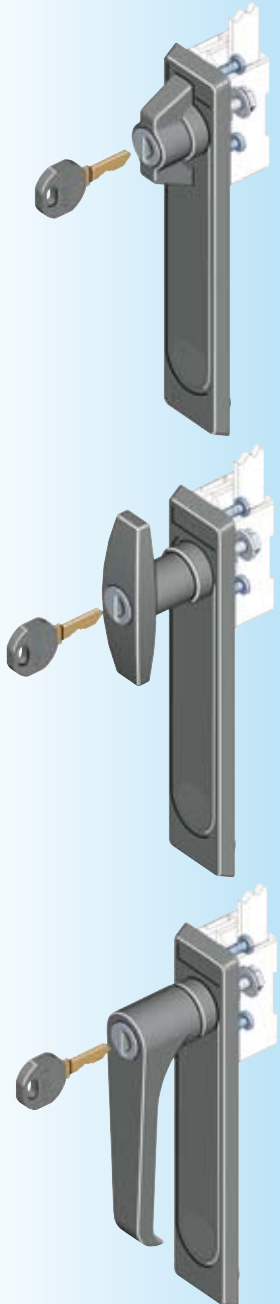
Замочная накладка из черного полиамида PA-GF, круглый цилиндр из цинка ЛПД с колпачком из нержавеющей стали, крепежный материал из оцинкованной стали, с уплотнением. На каждый цилиндр по ключу из нейзильбера с ушком из черного полиамида PA-GF.

Высота (H) 4	Левосторонняя модель	Правосторонняя модель
Различные ключи	2150-U4	2150-U4-01
Ключ 2233X	2150-U5	2150-U5-01
Высота (H) 10	Левосторонняя модель	Правосторонняя модель
Различные ключи	2150-U6	2150-U6-01
Ключ 2233X	2150-U7	2150-U7-01
Размер H 16	Левосторонняя модель	Правосторонняя модель
Различные ключи	2150-U8	2150-U8-01
Ключ 2233X	2150-U9	2150-U9-01

* * Поле для эмблемы
27 x 8 x 0,5
Возможна тампопечать
нескольких цветов

Угол закрытия = 90°

Другие составные см. на стр.
– Запасной ключ 12B-140



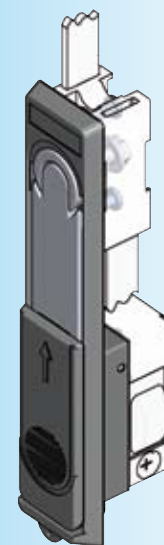
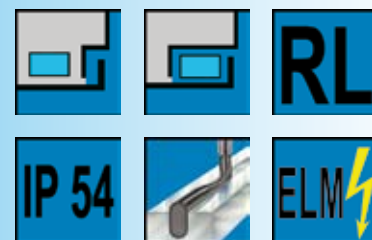
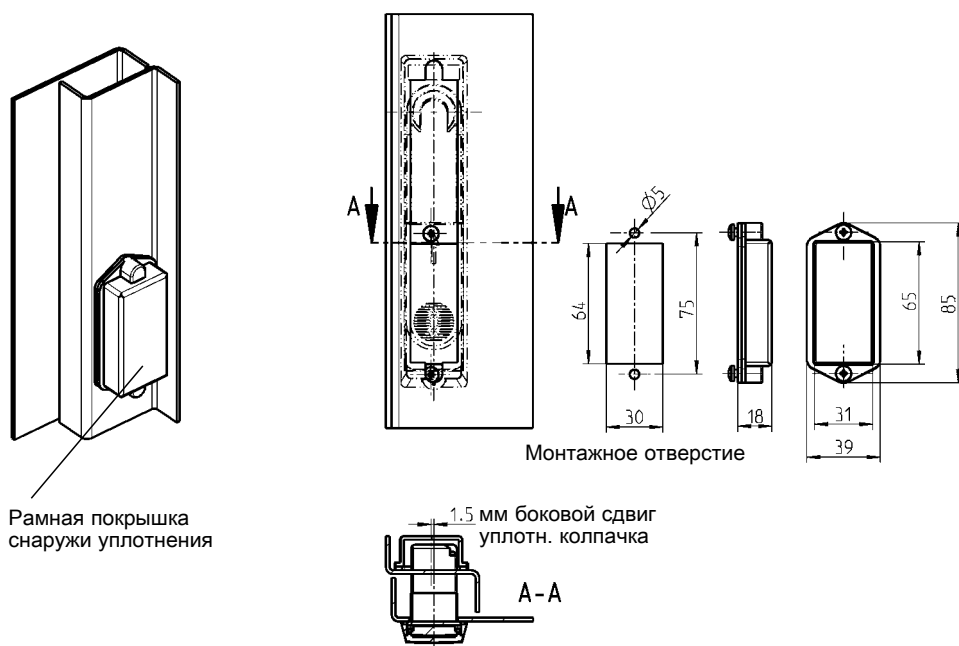
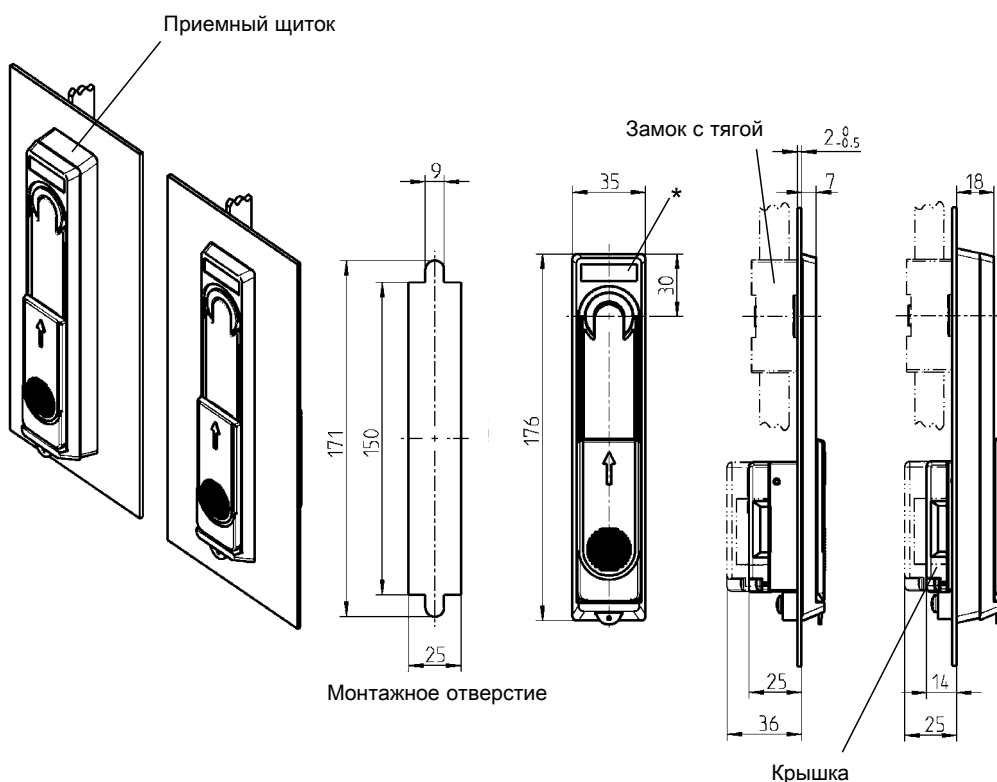
- * Поле для эмблемы 27 x 8 x 0,5
Возможна тампопечать нескольких цветов
- ** полиамид - по запросу

- Другие составные см. на стр.**
- Запасной ключ 12B-140
 - Замок с тягой 3YA-520
 - 3YA-540
 - 3YB-140
 - Опорная втулка 1C-340
 - Крышка-пыльник для Т-обр. ручки

Замочная накладка из черного полиамида PA-GF; ручка из цинка ЛПД с черным напылением, круглый цилиндр с колпачком из нержавеющей стали и пыльником, крепежный материал из оцинкованной стали, с уплотнением. На каждый цилиндр по ключу из нейзильбера с ушком из черного полиамида PA-GF.

	Без ключа	Ключ ЕК 333	Различные ключи
Ручка-бабочка	2153-U9	2153-U10	2153-U11
Т-образная ручка	2153-U6	2153-U7	2153-U8
Г-образная ручка	2153-U3	2153-U4	2153-U5
Подготовлен для цилиндров КАВА типа 1036 со станд. блок и/или блок. сист.			по запросу

Откидные ручки АССОРТИМЕНТ 2100



Примечание:
Откидная ручка без блока

* Поле для эмблемы
27 x 8 x 0,5
Возможна тампопечать
нескольких цветов

Другие составные см. на стр.

- Блок 3XA-120
- 3XA-140
- Модуль ELM глава 11
- Замки с тягой 3YA-520
- 3YA-540
- Опорная втулка 3YB-140

Откидная ручка из черного полиамида PA-GF, ручка из матового хромированного цинка ЛПД, крепежный материал из оцинкованной стали, с уплотнением

Задвижная крышка из черного полиамида 2100-U1

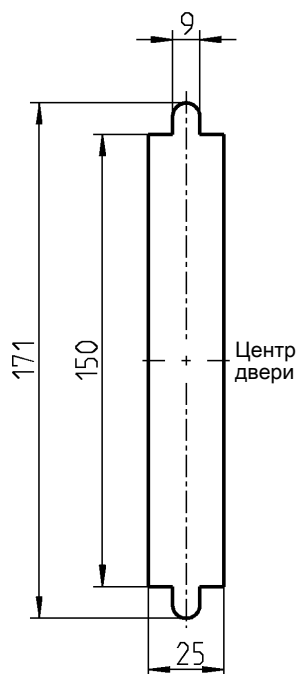
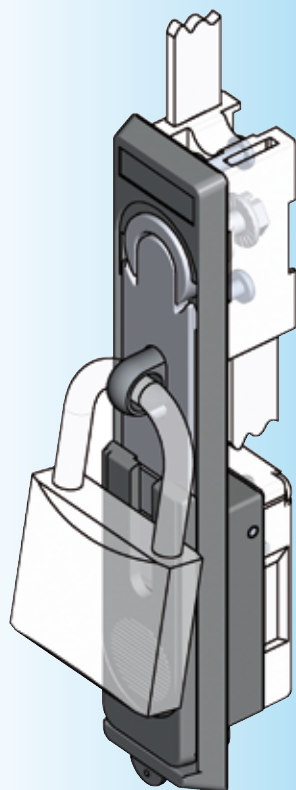
Задвижная крышка из цинка ЛПД с черным напылением 2100-U2

Приемный щиток из черн. полиамида PA-GF, переходник из стали тонкого литья, крепеж из оцинк. стали

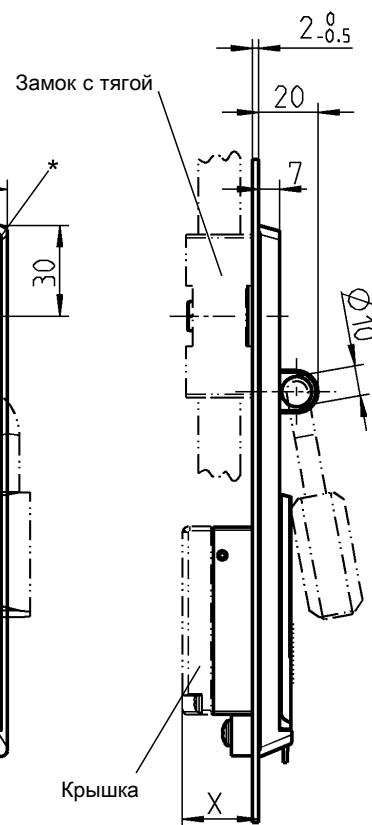
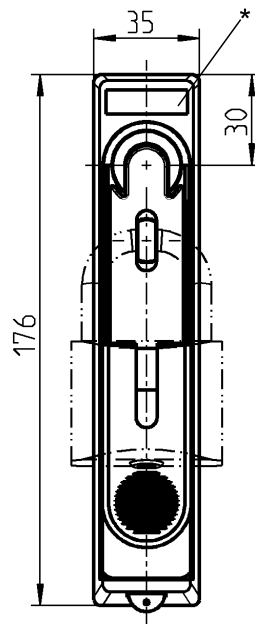
2100-U59

Рамная крышка из черного полиамида PA-GF, крепеж из оцинкованной стали, для право- и левосторонней версии, с уплотнением

2100-U31



Монтажное отверстие



* поле для эмблемы:
27 x 8 x 0,5
Возможна тампопечать
нескольких цветов

Другие составные см. на стр.

- Блок 3XA-120
- 3XA-140
- Модуль ELM глава 11
- Замок с тягой 3YA-520
- 3YA-540
- Опорная втулка 3YB-140

Откидная ручка из черного полиамида PA-GF, ручка из матового хромированного цинка ЛПД, задвижная крышка из цинка ЛПД с черным напылением; запорный болт навесного замка из AISI 303; крепежный материал из оцинкованной стали, с уплотнением

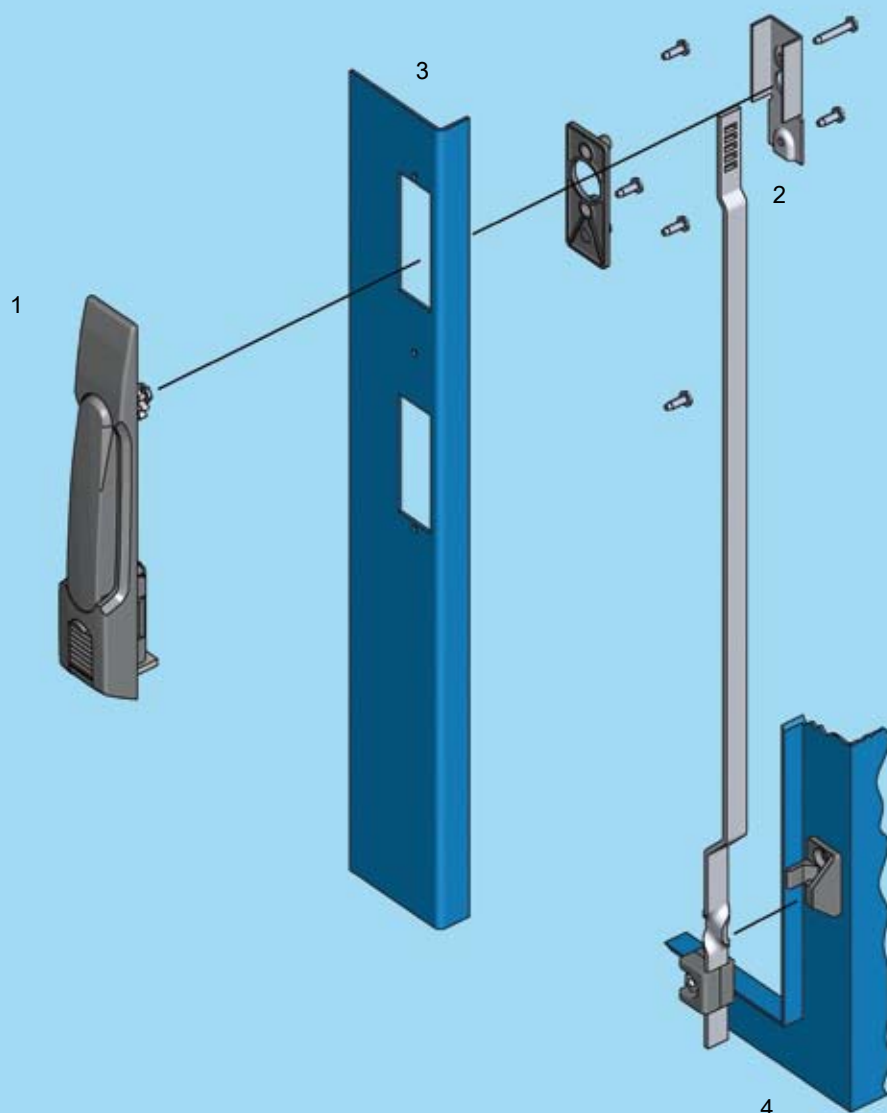
2100-U9

Модель для Форда реализована посредством

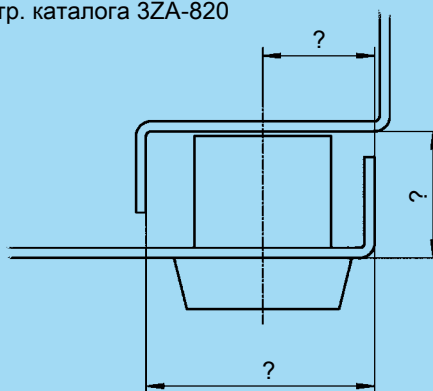
Блока с с четырехгранником 7

2100-U33

Откидная ручка Ассортимент 2400



Размеры отбортовки
для 1 = см. стр. каталога 3ZA-820



- 1 Откидные ручки
- 2 Тяга
- 3 Дверь
- 4 Корпус/Рама

3K-220

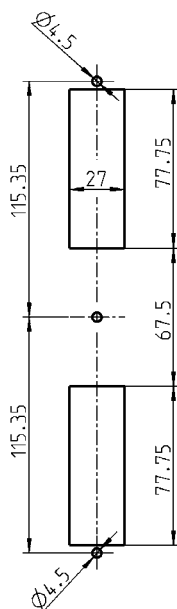
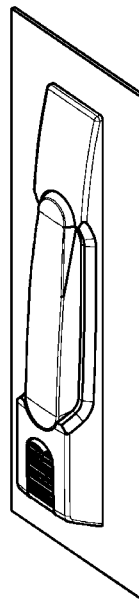
3K-100



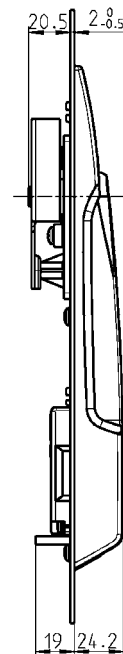
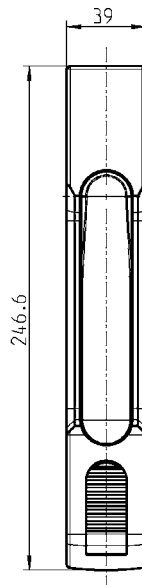
Возможна тампепечать
нескольких цветов

Другие составные см. на стр.

- Блок 3XA-120
- без кнопки 3XA-140
- с кнопкой 3XA-240
- Модуль ELM глава 11
- Тяга
- снаружи 3ZA-820



Монтажное отверстие



Угол закрытия = ход
90° = 16 mm

Откидная ручка с нажимной кнопкой (2100-U56) из черного полиамида PA-GF, замок из цинка ЛПД, крепежный материал из оцинкованной стали, с уплотнением

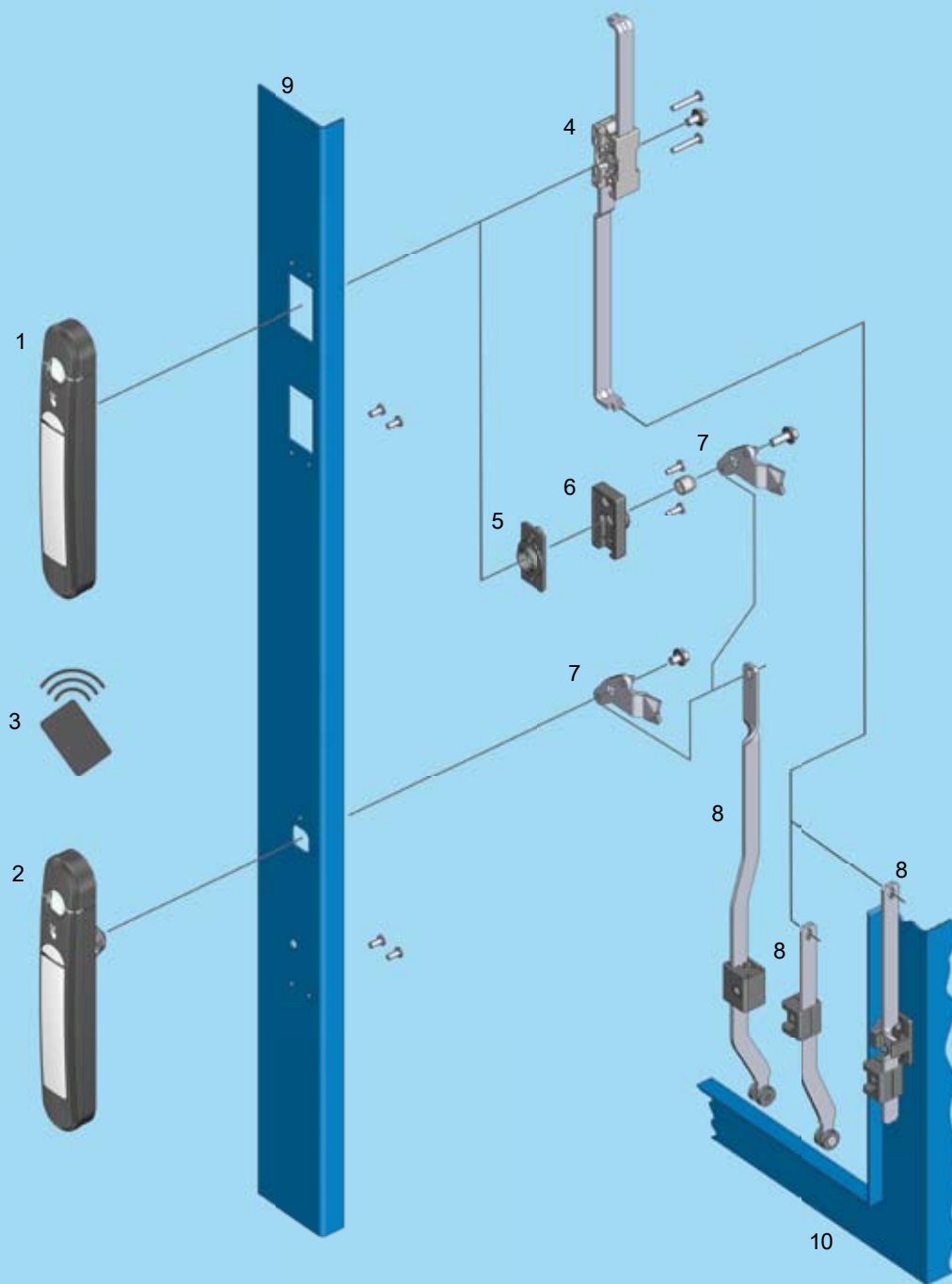
с кнопкой

2400-U3

без кнопки

2400-U4

Поворотно-откидная ручка AGENT E Ассортимент 3000

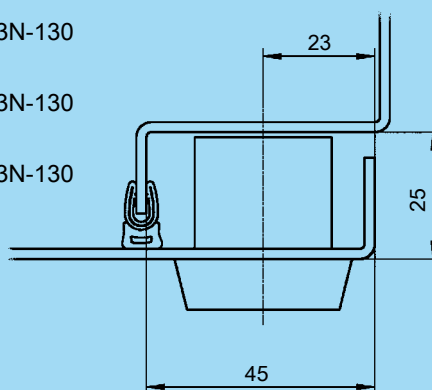


- 1 Поворотно-откидная ручка для замка с тягой или для опорной втулки
- 2 Поворотно-откидная ручка с заверткой для ригеля
- 3 Карта РЧИ
- 4 Замки с тягой
- 5 Приемный щиток для опорной втулки
- 6 Опорная втулка
- 7 Ригель
- 8 Присоединительная тяга
- 9 Дверь
- 10 Корпус/рама

3N-110 до 3N-130

3N-110 до 3N-130

3N-110 до 3N-130

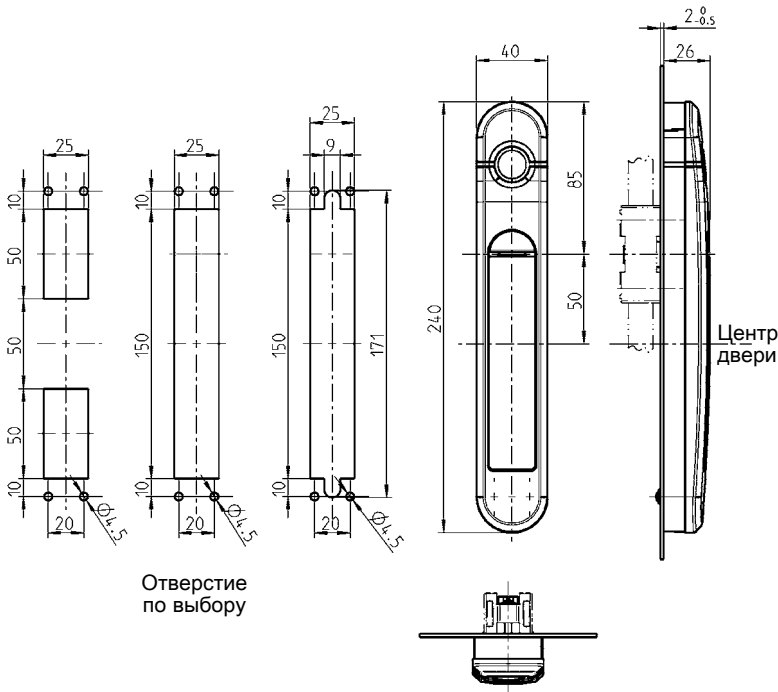


3N-100

Поворотно-откидная ручка AGENT E Wired

АССОРТИМЕНТ 3000

Поворотно-откидная ручка для замка с тягой или опорной втулки



Поворотно-откидная ручка для ригеля



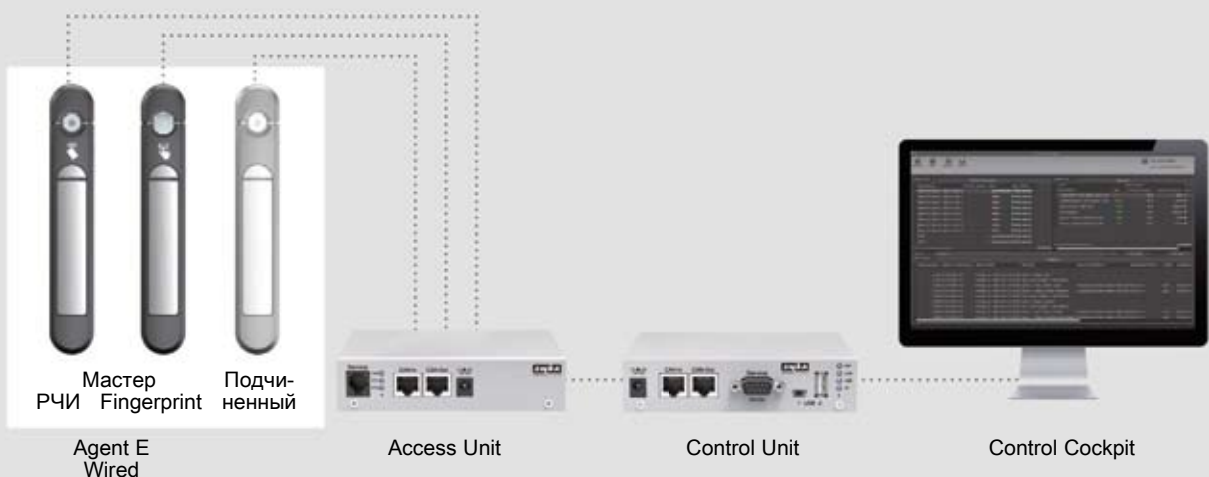
Необходимо при
 ① = питающем проводе
 ② = дверном контакте

Поворотно-откидная ручка Agent E Wired: функции

Tk = дверной контакт

Режим работы	Аутентификация	Энергия			Опция
Проводной (кабельная сеть)	Карта РЧИ (125 кГц или 13,56 МГц)	Провод	немедл.	--	Tk
Проводной (кабельная сеть)	Fingerprint	Провод	немедл.	--	Tk

На один Control Unit макс 32 Access Units ≡ макс. 64 ручек Agent E Wired



Agent E Wired - версия электромеханической поворотной-откидной ручки с проводной связью.

Она позволяет централизованное протоколирование событий, без каких-либо пробелов.

С помощью считывателя карт РЧИ и отпечатков пальца надежно и удобно открывается доступ конкретному лицу.

Функции

- Аутентификация через карты РЧИ 125 кГц или 13,56 МГц или отпечаток пальца. Дистанционное открывание всегда возможно дополнительно.
- В ручке типа Wireless Slave собственной аутентификации нет. Она включается в сочетании с главной ручкой (мастер), централизованную клавиатуру/централизованный считыватель карт или через дистанционное отпирание. Открывание производится при прикосновении.
- Принцип «двойного контроля» аутентификации: с двумя авторизованными картами или с картой и отпечатком пальца.
- В ручке есть опция подключения для дверного контакта.
- В сочетании с «Access Unit» можно настроить средний светодиод в сенсорном поле, чтобы сигнализировать о возможных сбоях в шкафу, например, повышенной температуре (для модели Fingerprint это недействительно).
- К единице Access Unit можно подключить две ручки Agent E Wired.
- Из одного блока „Control Unit“ можно управлять макс. 32-мя единицами „Access Unit“
- Аварийное питание возможно через встроенный порт USB.
- Встройка в шкафы различных изготовителей осуществляется с помощью различных адаптеров.



Поворотно-откидная шарнирная ручка AGENT E, состоящая из: емкости из черного полиамида PA-GF; ручки и шарнирного стержня из цинка ЛПД с напылением из белого алюминия; двух батарей и инструкции по эксплуатации

	для стержн. замка или опорной втулки	для ригеля
с проводом, РЧИ 125 кГц	3000-U900-31	3000-U900-32
с проводом РЧИ 13,56 кГц	3000-U900-41	3000-U900-42
проводной вариант, с отпечатками пальцев	по запросу	по запросу
Wired Slave	по запросу	по запросу
Транспондерная карта		
125 кГц		3000-87
13,56 МГц		3000-88
Адаптерный набор для опорной втулки, приемный щиток из черного полиамида PA-GF; адаптер из стали тонкого оцинкованного литья, крепежный материал из оцинкованной стали		
для толщины Ts 1.0 - 3.0		3000-U104-01
Адаптерный набор для дооснастки		
разные типы шкафов		по запросу
адаптерный провод USB		
USB, стандарт А до USB Micro-B		3000-U102

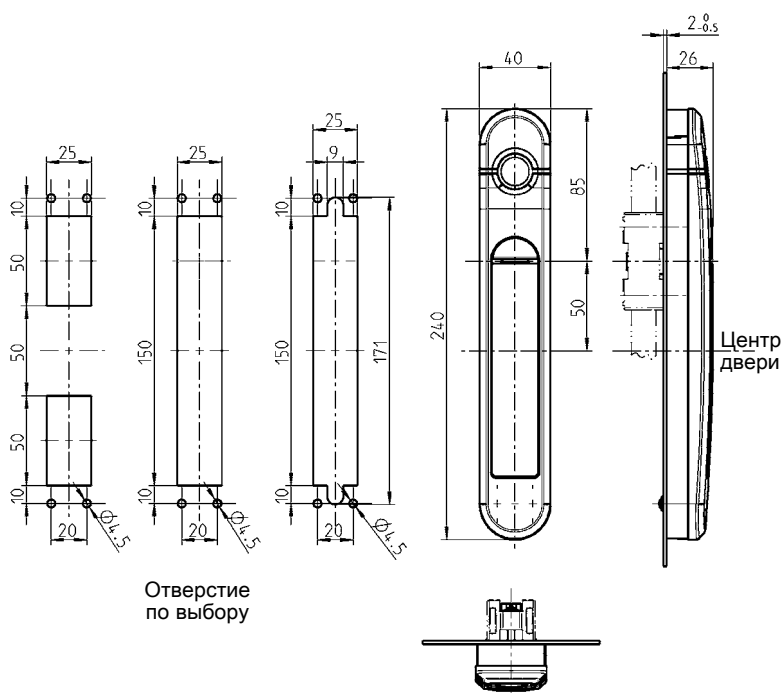
Другие составные см. на стр.

- Control Unit 11A-210
- Access Unit 11A-230
- Control Cockpit 11A-510
- Дверной контакт 11A-400
- Замки с тягой 3YA-120
- 3YA-140
- Опорная втулка 3YB-120
- Ригель (GH=18) 1C-120

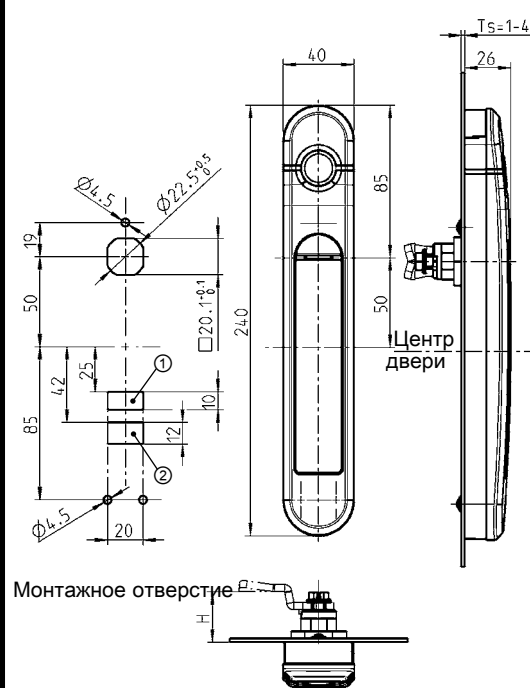
Поворотно-откидная ручка AGENT E Wireless

АССОРТИМЕНТ 3000

Поворотно-откидная ручка для замка с тягой или для опорной втулки



Поворотно-откидная ручка для ригеля



Необходимо при
① = питающем проводе
② = дверном контакте

Поворотно-откидная ручка Agent E Wireless: функции

Tk = дверной контакт

Режим работы	Аутентификация	Энергия			Опция
Беспроводное (радиосеть)	Карта РЧИ (125 кГц или 13,56 МГц)	Батарея	немедл.	--	Tk
Беспроводное (радиосеть)	Отпечатки пальца	Батарея	немедл.	--	Tk

На один блок Control Unit - макс. 16 единиц Access Units Wireless ≡ макс. 1.200 ручек Agent E Wireless



RFID Fingerprint
Agent E Wireless



Access Unit Wireless



Control Unit Wireless



Control Cockpit

Agent E Wireless до сих пор является на рынке единственной поворотной-откидной ручкой с коммуникацией через радиосеть. Благодаря своей беспроводной сборке ручка идеально подходит для дооснастки в вычислительных центрах.

Авторизация производится через РЧИ или отпечаток пальца. Долгая жизнеспособность батареи гарантируется высокоэффективным энергосбережением.

Функции

- Беспроводная коммуникация для обмена данными через радиосеть с Access Units Wireless (промышленный стандарт в зависимости от отечественных предписаний).
- Один блок Control Unit Wireless может настраивать через единицы Access Unit Wireless до 1.200 ручек Agent E Wireless в одной радиосети.
- Авторизация производится через отпечаток пальца или транспондерные карты РЧИ 125 кГц или 13,56 МГц. Также всегда возможно дистанционное открывание.
- Чрезвычайно эффективная работа от батареи (жизнеспособность батареи минимум 3 года)
- Принцип «двойного контроля» аутентификации: с двумя авторизованными картами или с картой и отпечатком пальца
- В ручке есть опция подключения для дверного контакта.
- Аварийное питание возможно через встроенный порт USB.
- Благодаря своей беспроводной сборке ручка Agent E Wireless идеально подходит для дооснастки.
- Встройка в шкафы различных изготовителей осуществляется с помощью различных адаптеров по запросу.



Поворотно-откидная шарнирная ручка AGENT E, состоящая из: емкости из черного полиамида PA-GF; ручки и шарнирного стержня из цинка ЛПД с напылением из белого алюминия; двух батарей и инструкции

③ беспроводная версия для всех стран ЕС, Швейцарии и Норвегии	для замка с тягами или опорной втулки	для ригеля
беспроводная версия, РЧИ 125 kHz	3000-U901-31	3000-U901-32
беспроводная версия, РЧИ 13,56 кГц	3000-U901-41	3000-U901-42
беспроводная версия, с отпечатками пальца	по запросу	по запросу
Транспондерная карта		
125 кГц		3000-87
13,56 МГц		3000-88
Адаптерный набор для опорной втулки, приемный щиток из черного полиамида PA-GF; адаптер из стали тонкого оцинкованного литья, крепежный материал из оцинкованной стали		
для толщины Ts 1.0 - 3.0		3000-U104-01
Адаптерный набор для дооснастки		
разные типы шкафов		по запросу



③ **Примечание:**
Беспроводные модели для других стран - по запросу

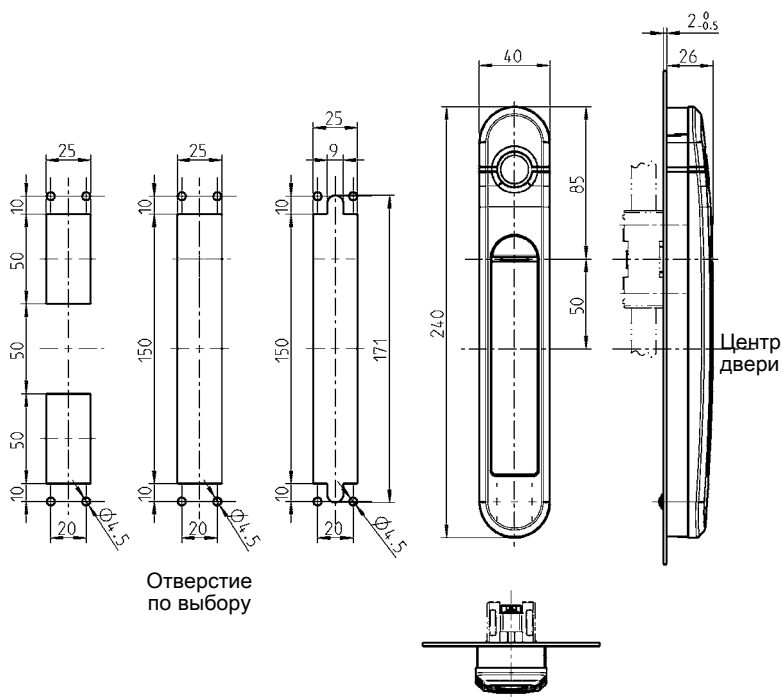
Другие составные см. на стр.

– Access Unit Wireless	11A-220
– Control Unit Wireless	11A-220
– Control Cockpit	11A-510
– Дверной контакт	11A-400
– Замки с тягой	3YA-120
	3YA-140
– Опорная втулка	3YB-120
– Ригель (GH=18)	1C-120

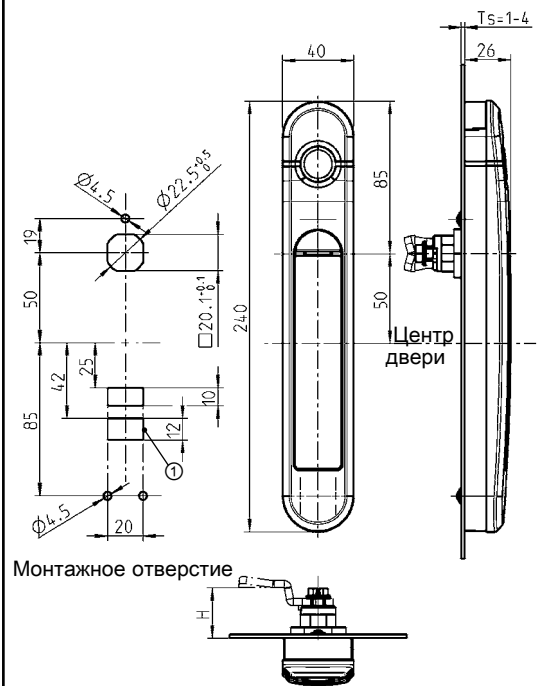
Поворотно-откидная ручка AGENT E RFID Stand-Alone

АССОРТИМЕНТ 3000

Поворотно-откидная ручка для замка с тягой или для опорной втулки



Поворотно-откидная ручка для ригеля

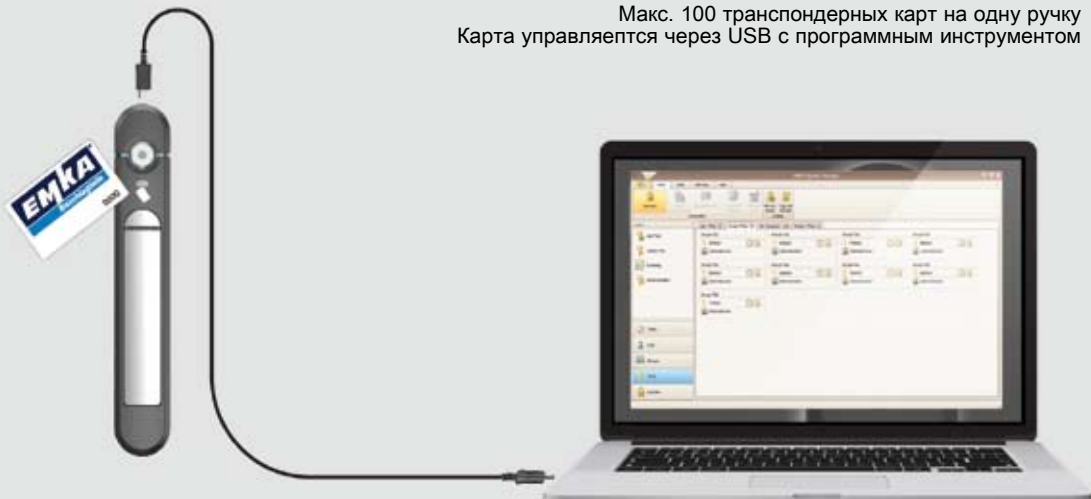


Поворотно-откидная ручка Agent E RFID Stand-Alone: функции

Тк = дверной контакт; SA = отображение состояния

Режим работы	Аутентификация	Энергия		Опция
Stand-Alone	Карта РЧИ (125 кГц или 13,56 МГц)	Батарея	немедл.	Тк

Макс. 100 транспондерных карт на одну ручку
Карта управляется через USB с программным инструментом



Agent E RFID Stand-Alone

Данная версия состоит из ручки Agent E, работающей от батареи, со встроенным считывателем карт для транспондерных карт 125 кГц или 13,56 МГц.

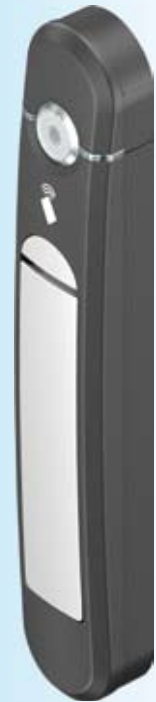
Чтобы ручка выскочила, нужно подержать перед ней авторизованную карту.

Простая конфигурация с помощью программ.

Эта ручка не требует никакой внешней проводки.

Функции

- Ручка работает от батареи, со встроенным считывателем карт РЧИ.
- Аутентификация по транспондерным картам 125 кГц или 13,56 МГц.
- Чрезвычайно эффективная работа от батареи (жизнеспособность батареи минимум 3 года)
- Конфигурация через порт USB с конфигурационными программами AGENT E (управление картами, создание профилей авторизации и времени, считывание протоколов событий).
- Все ручки имеют опцию подключения для дверного контакта.
- В архиве можно сохранять до 5000 событий.
- Аварийное питание и открывание возможно через встроенный порт USB.
- Встройка в шкафы различных изготовителей осуществляется с помощью различных адаптеров по запросу.



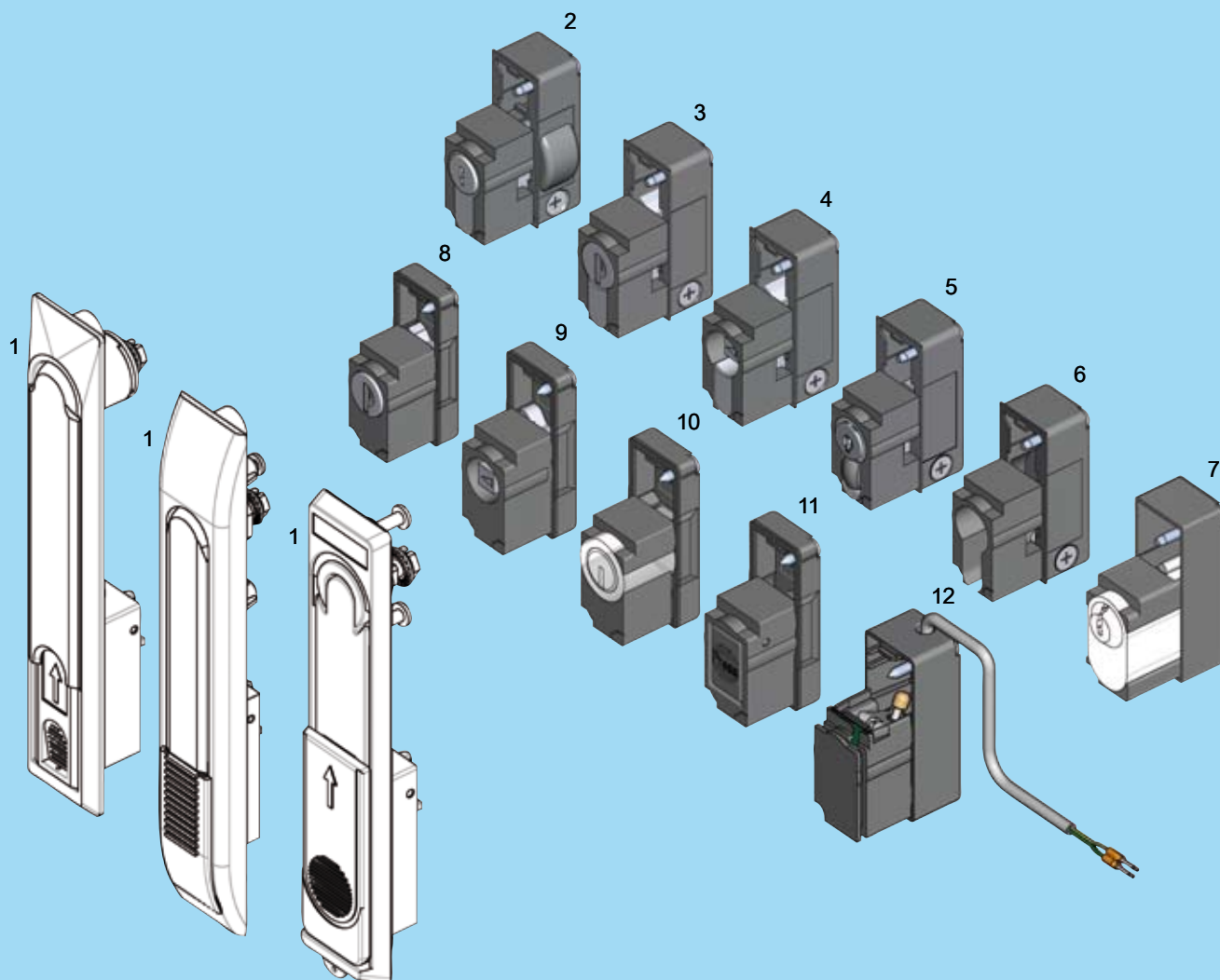
Поворотно-откидная ручка AGENT E, состоящая из: емкости из черного полиамида PA-GF; ручки и шарнирного стержня из цинка ЛПД с напылением из белого алюминия; двух батарей, инструкции

	для замка с тягами или опорной втулки	для ригелей
Stand-Alone с РЧИ 125 кГц	по запросу	по запросу
Stand-Alone с РЧИ 13,56 МГц	3000-U900-21	3000-U900-22
Транспондерная карта		
125 кГц		3000-87
13,56 МГц		3000-88
Адаптерный набор для опорной втулки, приемный щиток из черного полиамида PA-GF; адаптер из стали тонкого оцинкованного литья, крепежный материал из оцинкованной стали		
для толщины Ts 1.0 - 3.0		3000-U104-01
Адаптерный набор для дооснастки		
разные типы шкафов		по запросу
адаптерный провод USB		
USB, стандарт А до USB Micro-B		3000-U102

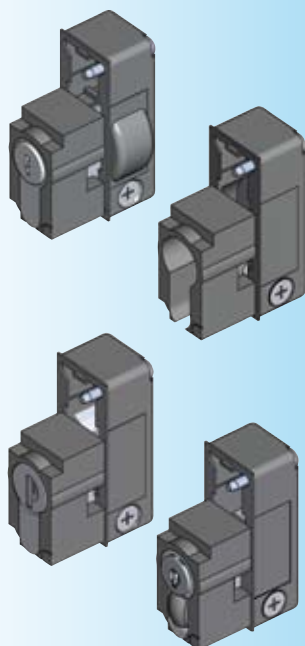
Другие составные см. на стр.

- Замки с тягой 3YA-120
- 3YA-140
- Опорная втулка 3YB-120
- Ригель (GH=18) 1C-120
- Дверной контакт 11A-400

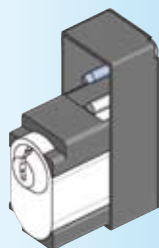
Средства запирания для блоков Ассортимент 1107, 1150, 1180, 1190, 1390, 2100, 2400



- 1 Откидная ручка, ассортимент 1107, 1150, 1180, 1190, 1390, 2100, 2400
- 2 Блок-набор с профильным полуцилиндром согласно DIN 18252
- 3 Блок-набор с профильным полуцилиндром с круглым цилиндром
- 4 Блок-набор с профильным полуцилиндром со вставкой
- 5 Блок-набор с профильным полуцилиндром с круглым цилиндром и кнопкой
- 6 Блок-набор для профильного полуцилиндра по DIN 18252 (предоставляется клиентом)
- 7 Блок-набор для цилиндра ASSA (предоставляется клиентом)
- 8 Блок-набор с круглым цилиндром
- 9 Блок-набор со вставкой
- 10 Блок-набор для цилиндра KABA (предоставляется клиентом)
- 11 Блок с нажимной кнопкой
- 12 Блок с электронной системой запирания, см. главу 11



1109-U52 и 1109-U53.
После раблочкировки с помощью ключа откидную ручку можно открывать произвольное количество раз, нажимая на кнопку



2100-U6
для цилиндра ASSA. Внимание! Цилиндр ASSA и два крепежных винта M5x8 в поставку не входят

Другие составные см. на стр.
– Ключ 12B-120

Ассортимент 1150
– Откидная ручка 1151 3C-420
3C-440

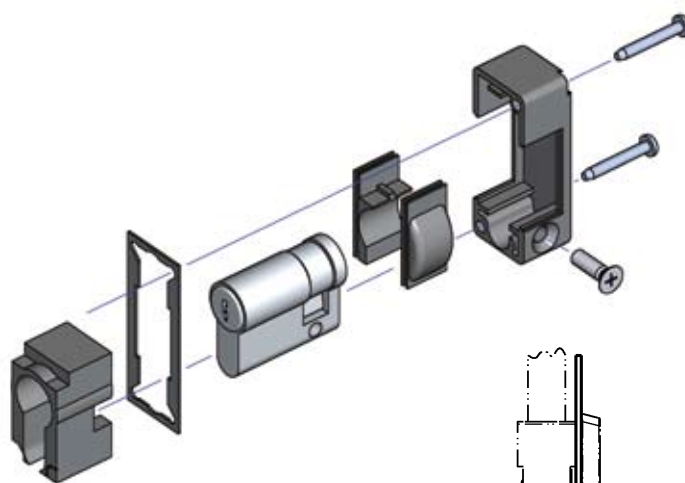
Ассортимент 1180
– Откидные ручки до 3E-120
3E-520

Ассортимент 1190
– Рычажная ручка 3F-120

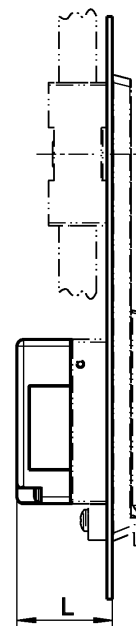
Ассортимент 1390
– Рычажная ручка 3FA-120

Ассортимент 2100
– Откидные ручки до 3H-320
3H-420

Ассортимент 2400
– Откидные ручки 3K-220



Ассортимент . . .	Размер L
1150	42
1180	32
1190	29,5
1390	-
2100	36
2400	23



Блок из черного полиамида PA-GF с профильным полуцилиндром или без него, или цилиндр ASSA, крепеж из оцинкованной стали, с уплотнением

Блок: профильный полуцилиндр согласно DIN 18252, никелированная латунь, 3 ключа (поставляется также в виде запирающей установки)

Различные ключи	1089-U5	одинаковые ключи 110319 N	1089-U6
для профильного полуцилиндра 40 мм (A=30 мм), предост. клиентом			2100-U11

Блок-набор: профильный полуцилиндр с круглым цилиндром из цинка ЛПД с колпачком из нержавеющей стали и пыльник.

На каждый цилиндр по ключу из нейзильбера с ушком из черного полиамида PA-GF

Различные ключи	1109-U50	Ключ EK333	1109-U51
-----------------	----------	------------	----------

Блок: проф. полуцилиндр с кнопкой, круглый цилиндр из хромирован. цинка ЛПД.

На каждый цилиндр по ключу из нейзильбера с ушком из черного полиамида PA-GF

Различные ключи	1109-U52	Ключ 2233X	1109-U53
-----------------	----------	------------	----------

Блок: профильный полуцилиндр со вставкой хромированного из цинка ЛПД

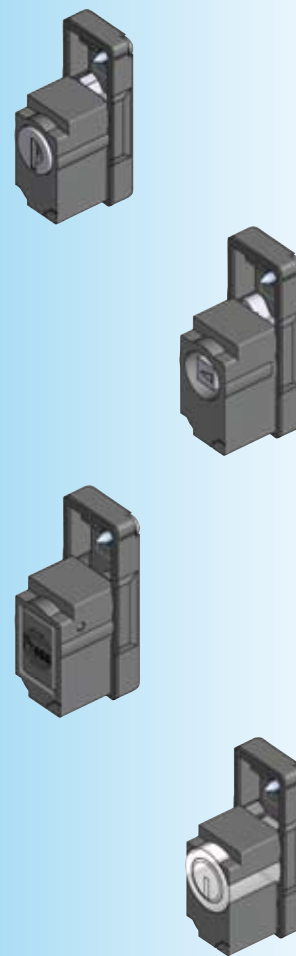
Четырехгранник 6	1109-U18	Двойная бородка 3	1109-U34
Четырехгранник 7	1109-U19	Двойная бородка 5	1109-U35
Четырехгранник 8	1109-U20	6-гранник внутренний 10	1109-U27
4-гранник со шлицем 8	1109-U21	4-гранник внутр. 6	1109-U28
Трехгранник 6,5 CNOMO	1109-U22	4-гранник внешний 8	1109-U29
Трехгранник 7	1109-U23	Даймлер Бенц	1109-U30
Трехгранник 8	1109-U24	Шлиц 1,2 x 3	1109-U31
Трехгранник 9	1109-U25	Шлиц 2 x 4	1109-U32
Трехгранник 10	1109-U26	Контур в виде короны	1109-U33
		Вост.-европ.полукруг Ø13	1109-U58

Блок для цилиндра ASSA предоставляется клиентом (без уплотнения)

2100-U6

Все круглые цилиндры и вставки - с пружинным возвратом

Ассортимент	Размер L
1150	31,5
1180	21,5
1390	-
2100	25
2400	20



2100-U54

Подготовлено для цилиндра КАВА! ВНИМАНИЕ! Цилиндр КАВА и 2 винта M2,3x8 с потайной головкой в поставку не входят!

Блок из черного полиамида PA-GF с круглым цилиндром или вставкой, крепежный материал из оцинкованной стали, с уплотнением

Блок: круглый цилиндр из цинка ЛПД с колпачком из нержавеющей стали и пыльник
На каждый цилиндр по ключу из нейзильбера с ушком из черного полиамида PA-GF

Ключ ЕК333	2100-U48	Различные ключи	2100-U49
Набор для встройки для цилиндра Кава типа 1036 (предоставляется клиентом)			2100-U54

Блок-вставка из цинка ЛПД хромированная

Четырехгранник 6	2100-U32	Шестигранник внутр. 10	2100-U41
Четырехгранник 7	2100-U33	Четырехгранник внутр. 6	2100-U42
Четырехгранник 8	2100-U34	Четырехгранник внутр. 8	2100-U43
4-гранник со шлицем 8	2100-U35	Даймлер Бенц	2100-U44
Трехгранник 6,5 CNOMO	2100-U36	версия FIAT	2100-U53
Трехгранник 7	2100-U37	Шлиц 1,2 x 3	2100-U45
Трехгранник 8	2100-U38	Шлиц 2 x 4	2100-U46
Трехгранник 9	2100-U39	Контур в виде короны	2100-U47
Трехгранник 10	2100-U40	Восточно-европ. полукруг Ø13	2100-U58
Двойная бородка 3	2100-U50	Нажимная кнопка	2100-U57
Двойная бородка 5	2100-U51		

Другие составные см. на стр.

– Ключ 12В-120

Ассортимент 1150

– Откидная ручка 1151 3С-420
3С-440

Ассортимент 1180

– Откидная ручка 1185 3Е-520

Ассортимент 1390

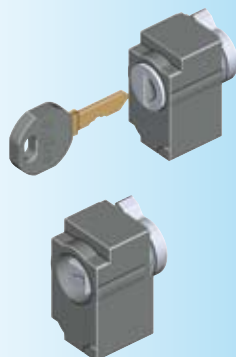
– Рычажная ручка 3FA-120

Ассортимент 2100

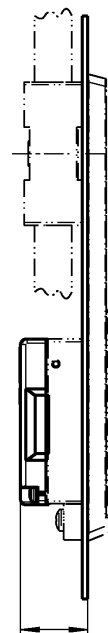
– Откидные ручки до 3Н-320
3Н-420

Ассортимент 2400

– Откидные ручки 3К-220



Все круглые цилиндры и вставки с пружинным возвратом



Программа.	Размер L
1180	21,5
1190	29,5
2400	20

Блок из черного полиамида PA-GF, крепежный материал из оцинкованной стали

круглый цилиндр из цинка ЛПД с колпачком из нержавеющей стали и пыльник.

На каждый цилиндр по ключу из нейзильбера с ушком из черного полиамида PA-GF

Ключ ЕК 333	2100-B30
Различные ключи	2100-B31

Вставка из хромированного цинка ЛПД

Четырехгранник 6	2100-B14
Четырехгранник 7	2100-B15
Четырехгранник 8	2100-B16
Четырехгранник со шлицем 8	2100-B17
Трехгранник 6,5 CNOMO	2100-B18
Трехгранник 7	2100-B19
Трехгранник 8	2100-B20
Трехгранник 9	2100-B21
Трехгранник 10	2100-B22
Двойная бородка 3	2100-B32
Двойная бородка 5	2100-B33
6-гранник внутр. 10	2100-B23
4-гранник внутр. 6	2100-B24
4-гранник внутр. 8	2100-B25
Даймлер Бенц	2100-B26
FIAT версия	2100-B34
Шлиц 1,2 x 3	2100-B27
Шлиц 2 x 4	2100-B28
Контур в виде короны	2100-B29
Вост.-европ. полукруг Ø13	2100-B36
Кнопка	2100-U56

Другие составные см. на стр.

– Ключ 12В-120

Ассортимент 1180

– Откидная ручка 1180 3E-120
до 3E-320

Ассортимент 1190

– Откидные ручки 3F-120

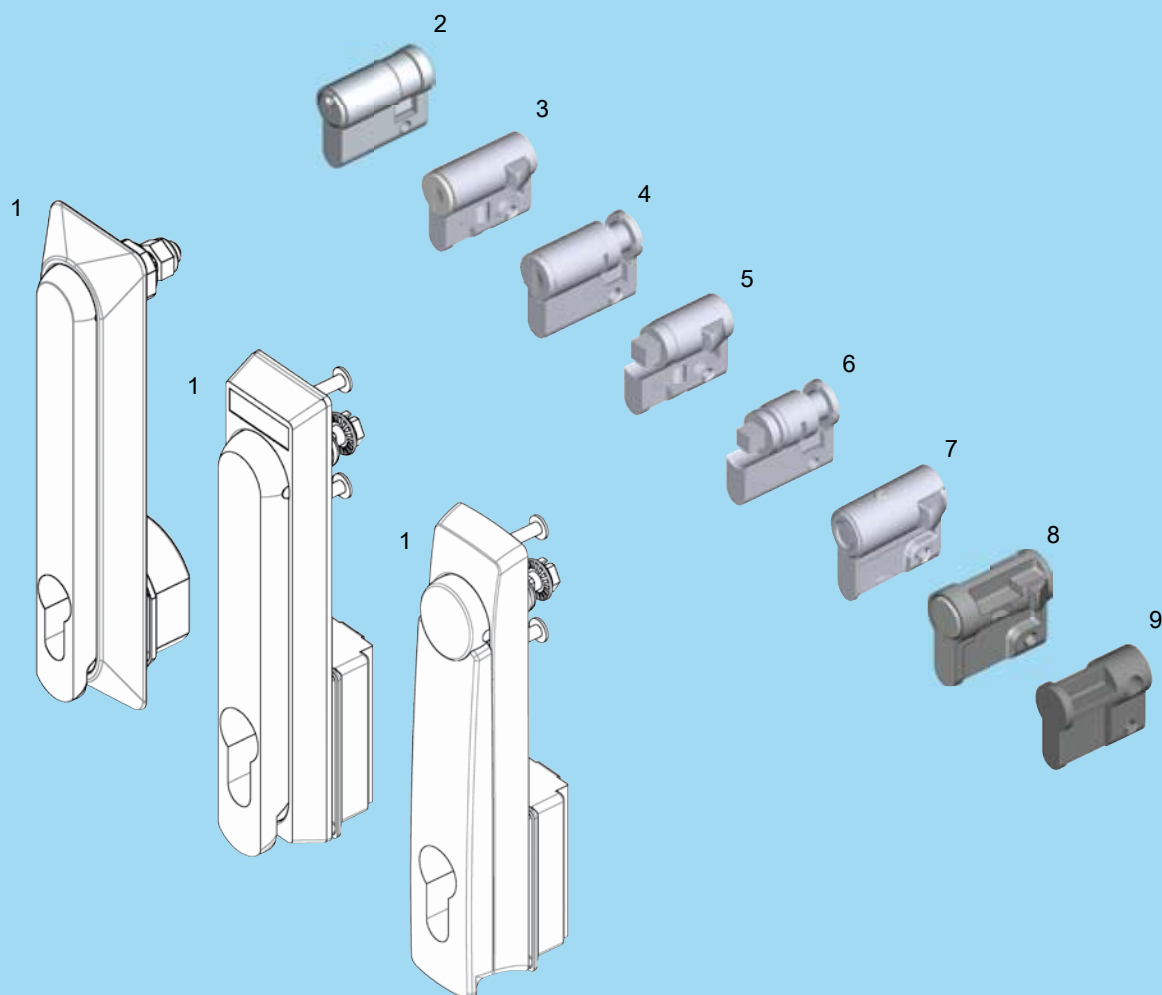
Ассортимент 2400

– Откидные ручки 3K-220

Средства записания

Профильный полуцилиндр

Ассортимент 1107, 1125, 1150, 1225, 1190, 1317, 1325



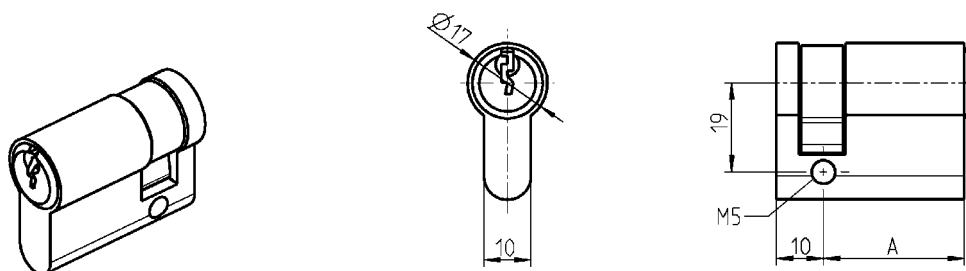
- 1 Откидная ручка, ассортимент 1107, 1125, 1150, 1225, 1190, 1317, 1325
- 2 Профильный полуцилиндр по DIN 18252
- 3 Профильный полуцилиндр с круглым цилиндром с пружинным возвратом
- 4 Профильный полуцилиндр с круглым цилиндром
- 5 Профильный полуцилиндр со вставкой с пружинным возвратом
- 6 Профильный полуцилиндр со вставкой
- 7 Профильный полуцилиндр с радиально-штифтовым цилиндром и пружинным возвратом
- 8 Проф. полуцилиндры с кнопкой
- 9 Заглушка

3XB-100

Профильный полуцилиндр

АССОРТИМЕНТ 1107, 1125, 1150, 1225, 1317, 1325

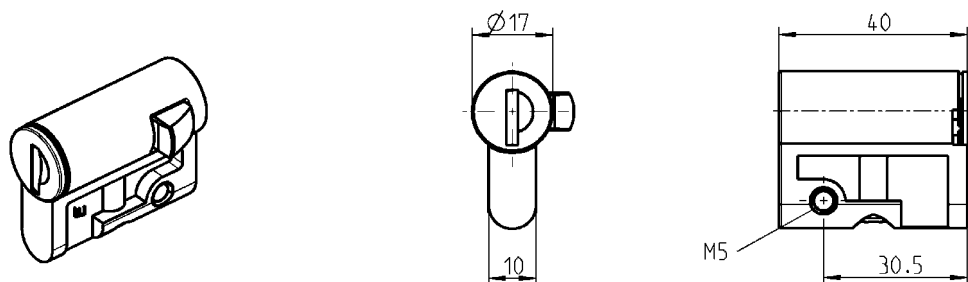
Профильный полуцилиндр по DIN 18252 (EN 1303)



Профильный полуцилиндр согласно DIN 18 252, никелированная латунь, 3 ключа
все запорный пальцы устанавливаются на 45°

Различные ключи	A = 30	1089-U1
Ключ 110319 N	A = 30	1089-U2
(Поставляется также в виде запирающей установки)		

Профильный полуцилиндр EMKA с круглым цилиндром

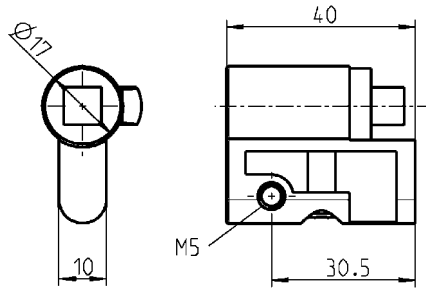
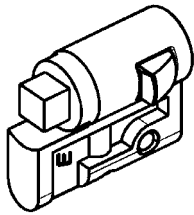
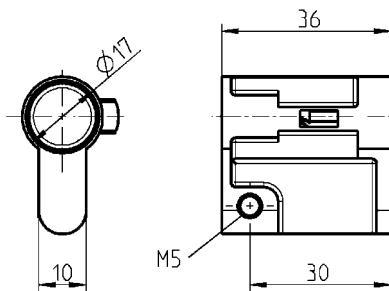
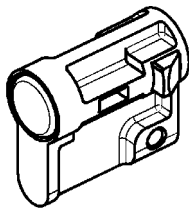
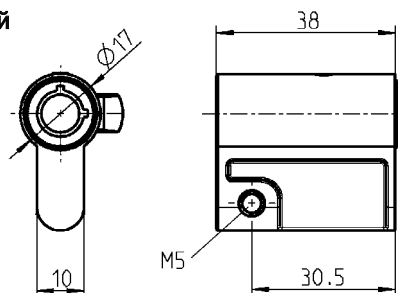
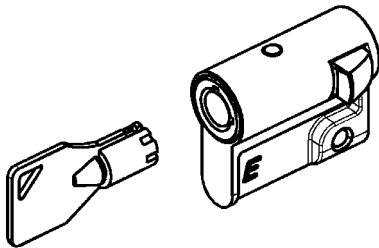
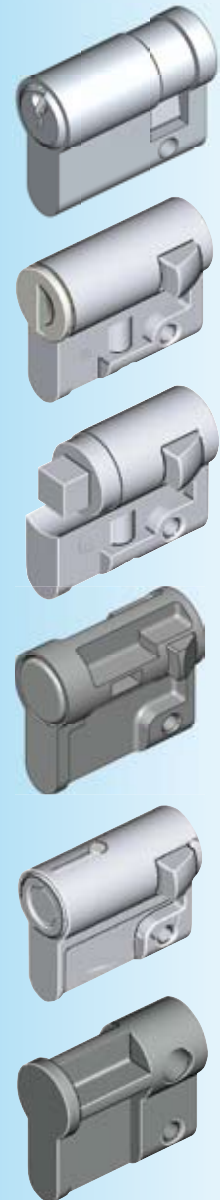
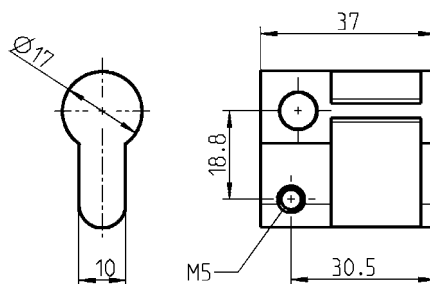
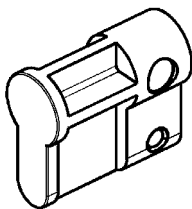


Профильный полуцилиндр EMKA с круглым цилиндром из цинка ЛПД с колпачком из нержавеющей стали и пыльником.
На каждый круглый цилиндр по ключу из нейзильбера с ушком из черного полиамида PA-GF.
Ключ вынимается только в положении закрытия, пружинный возврат запорного пальца в положение закрытия

Различные ключи	1109-U1-N
Ключ EK 333	1109-U2-N

Профильный полуцилиндр EMKA со вставкой из цинка ЛПД хромированный, пружинный возврат запорного пальца в положение закрытия.

Четырехгранник 6	1109-U4-N
Четырехгранник 7	1109-U5-N
Четырехгранник 8	1109-U6-N
Квадрат 8 прорез.	1109-U7-N
Трехгранник 6,5 CNOMO	1109-U17-N
Трехгранник 7	1109-U8-N
Трехгранник 8	1109-U9-N
Двойная борода 3	1109-U10-N
Двойная борода 5	1109-U11-N
Внутренний шестигранник 8	1109-U12-N
Внутренний шестигранник 10	1109-U13-N
Внутренний четырехгранник 8	1109-U55-N
Шлиц 2 x 4	1109-U14-N
Даймлер Бенц	1109-U15-N
Восточно-европейский полукруг Ø 13	1109-U54-N

Профильный полуцилиндр EMKA с круглым цилиндром

Профильный полуцилиндр с нажимной кнопкой

Радиально-штифтовой цилиндр с защелкой

Заглушка

 1 Замки
поворотные

 2 Замки
с тягой

 3 Системы
запирания

Профильный полуцилиндр с нажимной кнопкой из черного полиамида PA-GF

1109-U59

Радиально-штифтовой цилиндр-защелка из хромированного цинка ЛПД, пружинный возврат запорного пальца в положение закрытия. Ключ вынимается только в положении закрытия.

Ключ 20001 1109-U60

Различные ключи 1109-U61

Запасной ключ 20001 1108-U52

Запасной ключ для разного закрытия 1108-U52-V

Заглушка из черного полиамида PA-GF, шариковая защелка из вороненой стали

с шариковой защелкой 1109-U3

без шариковой защелки 1109-09-AA

Другие составные см. на стр.

 – Ключ 12B-120
 – Запасной ключ 12B-140
 – Блок 3XC-120

Ассортимент 1107

 – Откидные ручки 3A-120
 до 3A-320

Ассортимент 1125

 – Откидные ручки 3B-220
 3B-420

Ассортимент 1150

 – Откидная ручка 1153 3C-320
 Откидная ручка 1154 3C-220
 3C-260

Ассортимент 1190

– Откидная ручка 3F-330

Ассортимент 1225

– Откидная ручка 3G-220

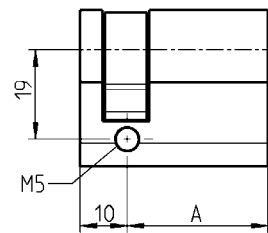
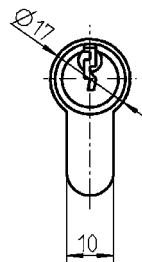
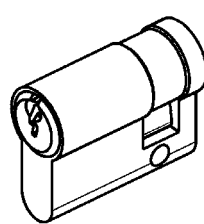
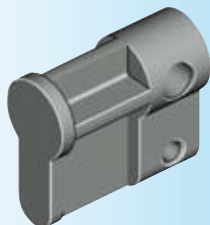
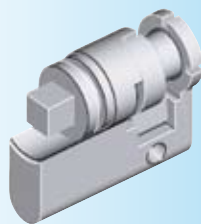
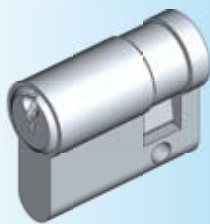
Ассортимент 1317

 – Откидная ручка 3AB-120
 3AB-140

Ассортимент 1325

– Откидная ручка 3BA-220

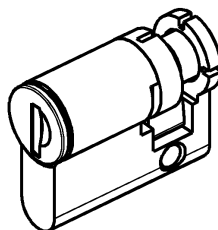
Профильный полуцилиндр согласно DIN 18 252 (EN 1303)



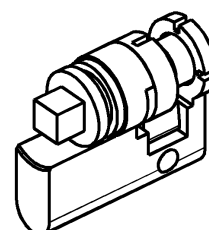
Профильный полуцилиндр согласно DIN 18 252, никелированная латунь, 3 ключа
все запорные пальцы устанавливаются на 45°

Различные ключи	A = 30	1089-U1
Ключ 110319 N	A = 30	1089-U2
(поставляется в комплекте)		

Профильный полуцилиндр EMKA с
круглым цилиндром, угол закрытия
360°



Профильный полуцилиндр
EMKA со вставкой, угол
закрытия 360°



Профильный полуцилиндр EMKA с круглым цилиндром из цинка ЛПД с колпачком из нержавеющей стали и пыльником; на каждый круглый цилиндр по ключу из нейзильбера с ушком из черного полиамида PA-GF, угол закрытия 360°.

разное закрытие или ключ ЕК 333 по запросу

Профильный полуцилиндр EMKA с хромированной вставкой из цинка ЛПД, угол закрытия 360°

Вставка, напр., четырехгранник, трехгранник, двойная борodka, шлиц и др. по запросу

Примечание:

В откидных ручках 1225-U60 (3G-320) можно применять 1081-U1 или 1089-U2 только профильный полуцилиндр!

Другие составные см. на стр.

- Ключ 12В-120
- Запасной ключ 12В-140

Ассортимент 1125

- Откидные ручки 3В-320

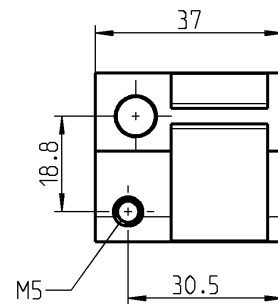
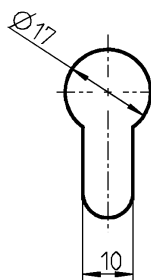
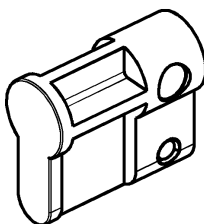
Ассортимент 1225

- Откидные ручки 3G-320

Ассортимент 1317

- Откидные ручки 3AB-160

Заглушка

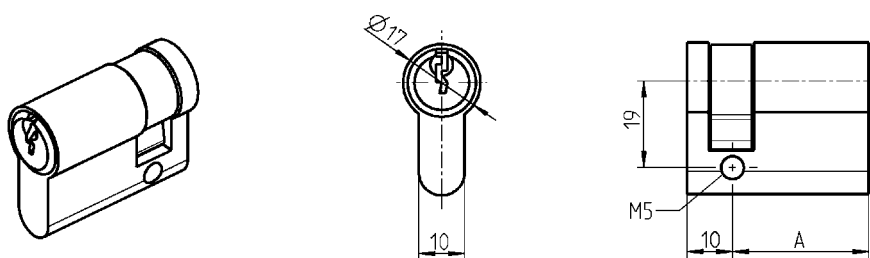


Заглушка из черного стеклонаполненного полиамида

1109-09-AA

Проф.полуцилиндр АССОРТИМЕНТ 1150, 1190

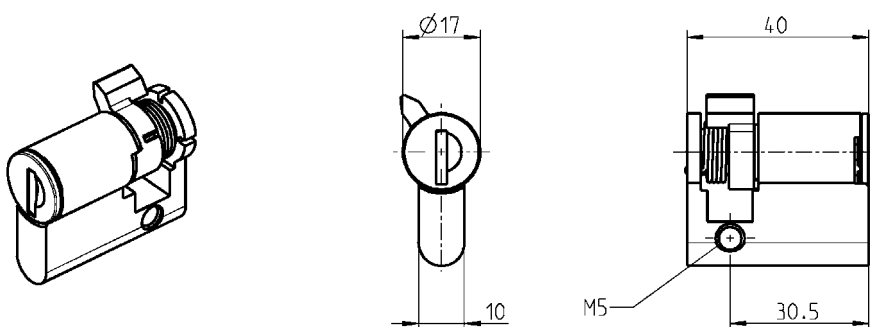
Проф. полуцилиндры согл. DIN 18252 (EN 1303)



Профильный полуцилиндр по DIN 18252, никелированная латунь, 3 ключа
Все запорные пальцы устанавливаются на 45°

Различные ключи	A = 30	1089-U1
Ключ 110319 N	A = 30	1089-U2
(поставляется как запирающая система)		

Профильный полуцилиндр EMKA с круглым цилиндром

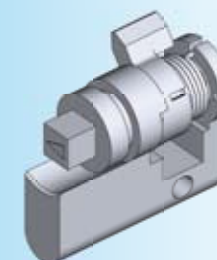


Профильный полуцилиндр EMKA с круглым цилиндром из цинка ЛПД с колпачком из нержавеющей стали и пыльником, вынимается только в положении закрытия, пружинный возврат запорного пальца в положение закрытия.
На каждый цилиндр по ключу из нейзильбера с ушком из черного полиамида PA-GF.

Различные ключи	1109-U50-01
Ключ ЕК 333	1109-U51-01

Профильный полуцилиндр EMKA со вставкой из цинка ЛПД хромированный, пружинный возврат запорного пальца в положение закрытия.

Четырехгранник 6	1109-U18-01
Четырехгранник 7	1109-U19-01
Четырехгранник 8	1109-U20-01
Четырехгранник 8 со шлицем	1109-U21-01
Трехгранник 6,5 CNOMO	1109-U22-01
Трехгранник 7	1109-U23-01
Трехгранник 8	1109-U24-01
Трехгранник 9	1109-U25-01
Трехгранник 10	1109-U26-01
Двойная бородка 3	1109-U34-01
Двойная бородка 5	1109-U35-01
Внутренний шестигранник 10	1109-U27-01
Внутренний четырехгранник 6	1109-U28-01
Внутренний четырехгранник 8	1109-U29-01
Даймлер Бенц	1109-U30-01
Шлиц 1,2 x 3	1109-U31-01
Шлиц 2 x 4	1109-U32-01
Контур в виде короны	1109-U33-01
Восточно-европейский полукруг Ø 13	1109-U58-01



Другие составные см. на стр.

– Ключ 12B-120
– Запасной ключ 12B-140

Ассортимент 1150
– Откидная ручка 1154 3C-280

Ассортимент 1190
– Откидная ручка 3F-430



Beschlagteile

1 Замки поворотные

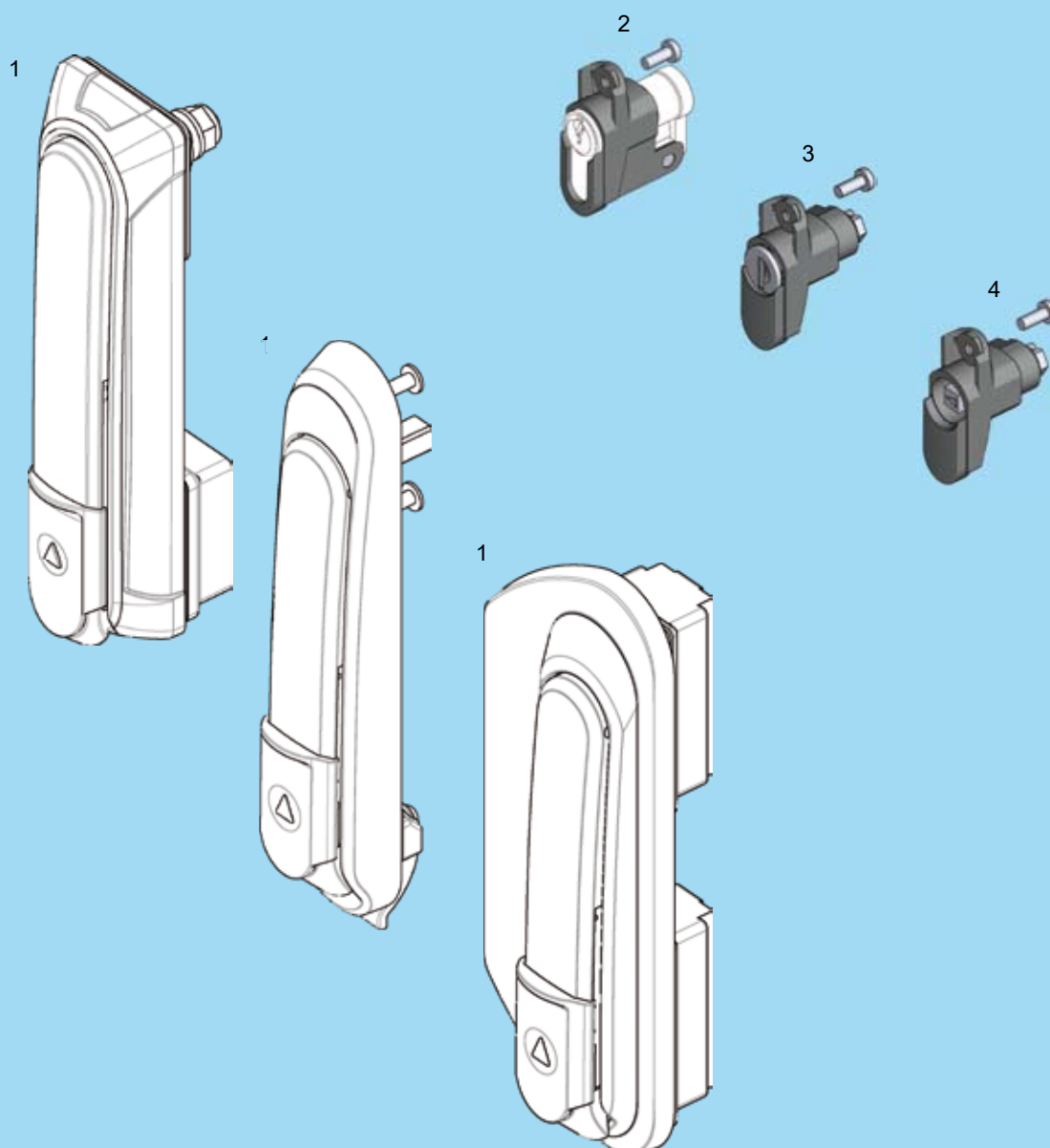
2 Замки с тягой

3 Системы запирания

Для заметок:

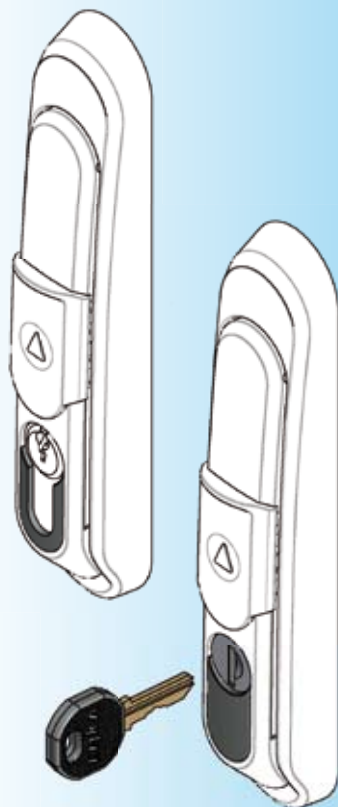
Lined area for notes

Блок. наборы Ассортимент 1317, 1325



- 1 Откидная ручка, ассортимент 1317, 1325
- 2 Блок-набор для профильного полуцилиндра по DIN 18252
- 3 Блок-набор с круглым цилиндром
- 4 Блок-набор со вставкой

(¹) (при профильном полуцилиндре запорный палец установить на 90°)



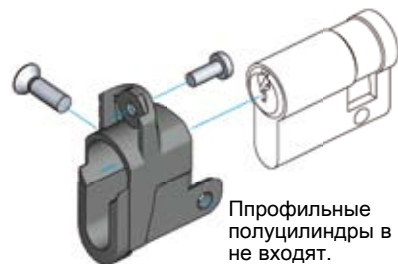
Другие составные см. на стр.

– Профильный полуцилиндр 3XB-120
(Заглушка без шариковой защелки не применима)

– Ключ 12B-120
– Запасной ключ 12B-140

Ассортимент 1317
– Откидная ручка 3AB-140

Ассортимент 1325
– Откидные ручки 3BA-220
3BA-320



Профильные полуцилиндры в поставку не входят.

Блок из черного полиамида PA-GF; болты из оцинкованной стали

для профильного полуцилиндра 40 мм (A = 30 мм) (1)

1109-U101



Блок из черного полиамида PA-GF, круглый цилиндр из цинка ЛПД с колпачком из нержавеющей стали и пыльником, болты из оцинкованной стали, На каждый цилиндр по ключу из нейзильбера с ушком из черного полиамида PA-GF.

Ключ ЕК 333

1109-U103

Различные ключи

1109-U104

По желанию клиента - сборка откидной ручки и блока

1109-990



Блок из черного полиамида PA-GF; вставка из хромированного цинка ЛПД, болты из оцинкованной стали

Четырехгранник 6

1109-U105

Четырехгранник 7

1109-U106

Четырехгранник 8

1109-U107

Четырехгранник со шлицем 8

1109-U108

Трехгранник 6,5 CNOMO

1109-U109

Трехгранник 7

1109-U110

Трехгранник 8

1109-U111

Трехгранник 9

1109-U112

Трехгранник 10

1109-U113

Двойная бородка 3

1109-U114

Двойная бородка 5

1109-U115

Внутренний шестигранник 10

1109-U116

Внутренний четырехгранник 6

1109-U117

Внутренний четырехгранник 8

1109-U118

Даймлер Бенц

1109-U119

Шлиц 1,2 x 3

1109-U120

Шлиц 2 x 4

1109-U121

Контур в виде короны

1109-U122

Восточно-европейский полукруг Ø 13

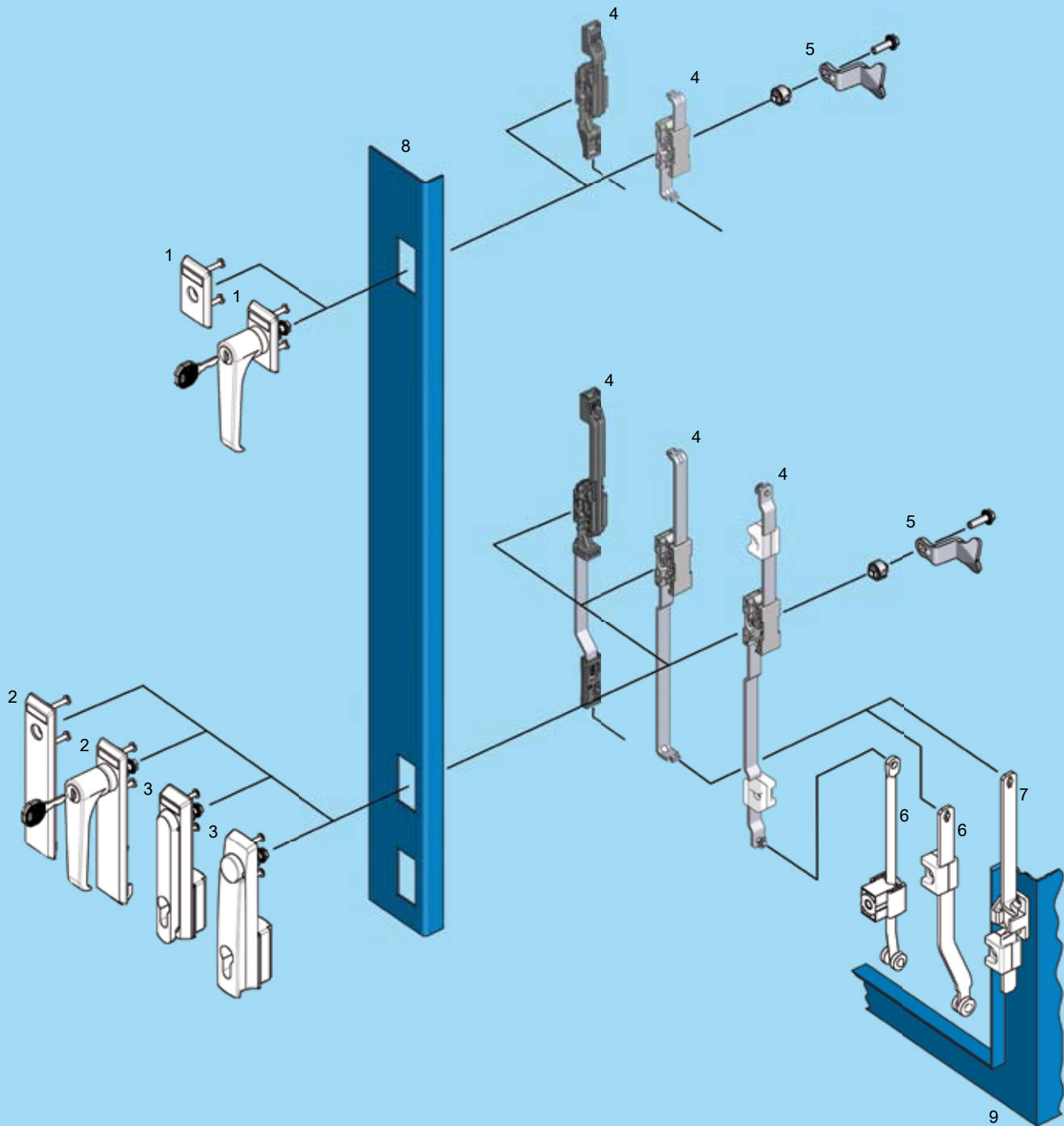
1109-U123

По желанию клиента - сборка откидной ручки и блока

1109-990

Замки с тягами

Ассортимент 1125, 1150, 1225, 1325, 2100, 3000



- 1 Замочная накладка малая
- 2 Замочная накладка длинная
- 3 Откидные ручки
- 4 Замки с тягой
- 5 Ригель
- 6 Присоединительная тяга (внутри уплотнителя)
- 7 Присоединительная тяга (снаружи уплотнителя)
- 8 Дверь
- 9 Корпусов/Рамок

Ассортимент 1125, 1225

Ассортимент 1125, 1225, 1325, 2100

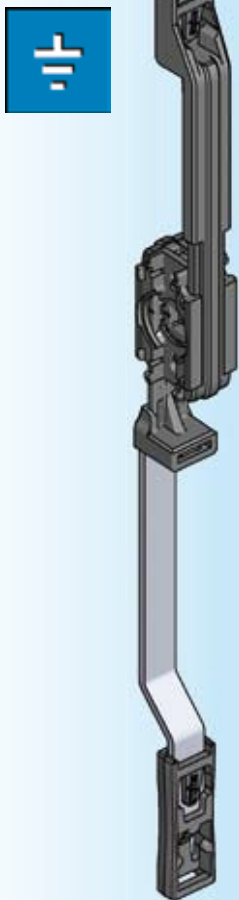
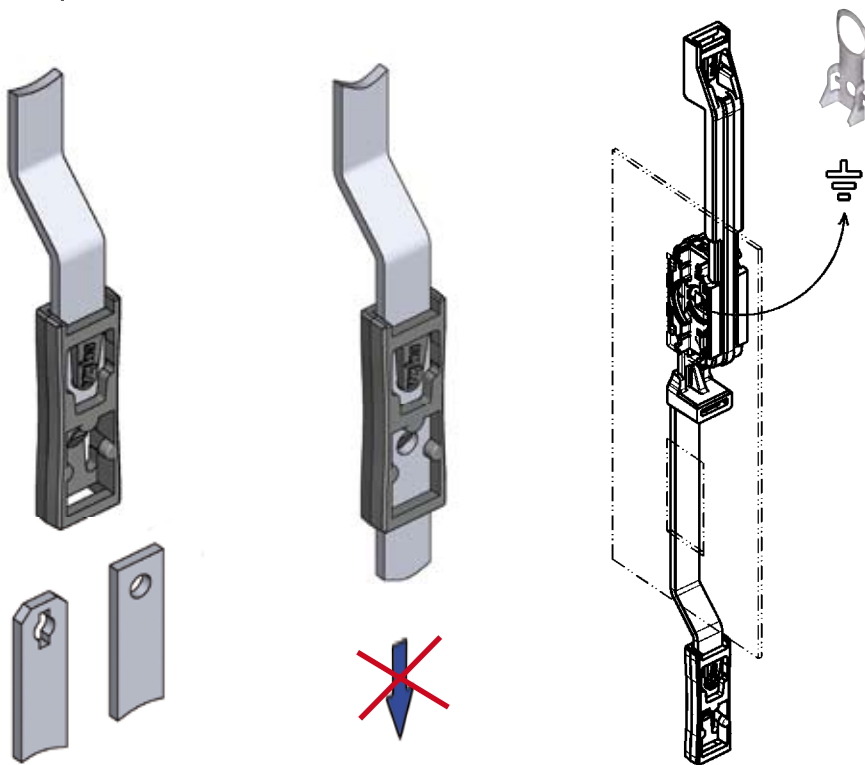
Ассортимент 1125, 1225, 1325, 2100, 3000

ЗYA-110 до ЗYA-540


ЗYA-820, ЗYA-840




ЗYA-100

**Быстрый монтаж соединительной тяги****Другие составные см. на стр.**

– Присоед. тяги


снаружи 3ZA-120


внутри 3ZB-120
(только для плоских тяг)

3ZB-200

3ZB-220

– Заземляющая пружина 3YA-720

– Ригель 3YA-820

(Откид. ручка 1325) 3YA-840

Ассортимент 1125

– Замочная накладка длинная 3B-120

3B-180

– Откидные ручки 3B-220

3B-420

Ассортимент 1150

– Откидная ручка 1150 3C-160

3C-720

до 3C-750

– Откидная ручка 1153 3C-320

Ассортимент 1225

– Замочная накладка длинная 3G-120

3G-180

– Откидные ручки 3G-220

3G-420

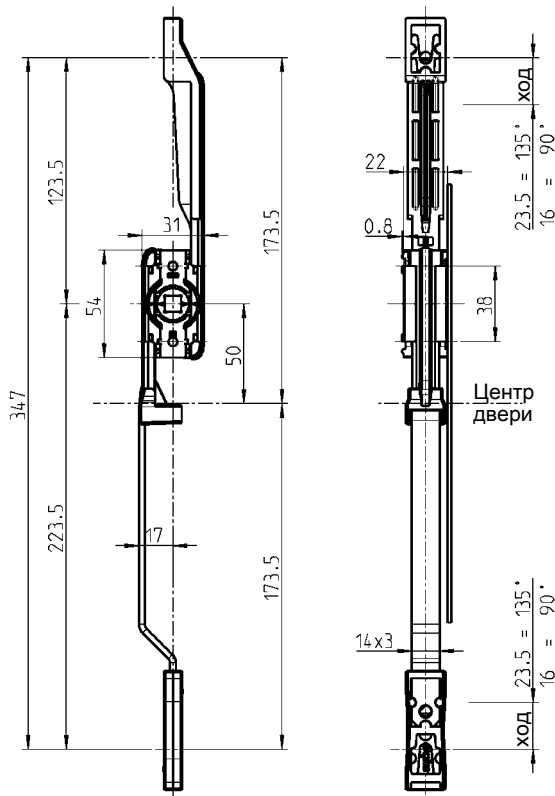
Ассортимент 1325

– Замочная накладка 3BA-120

– Откидные ручки 3BA-220

Ассортимент 3000

– Откидные ручки 3N-120

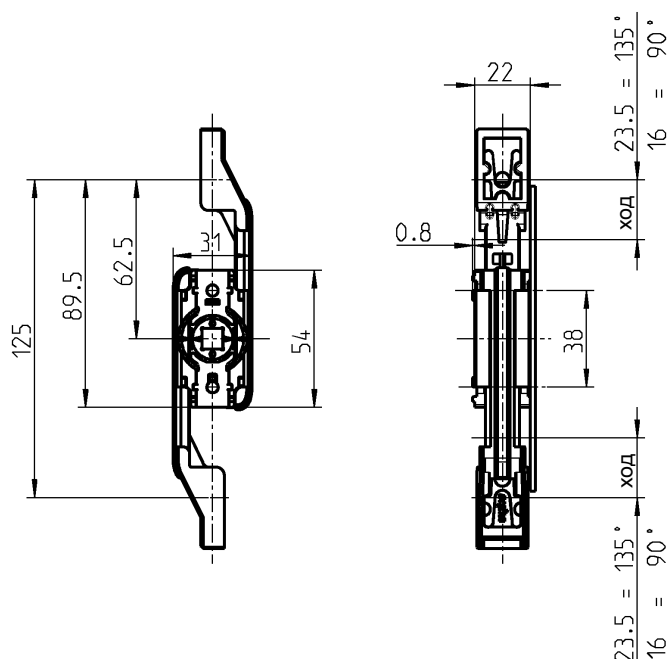
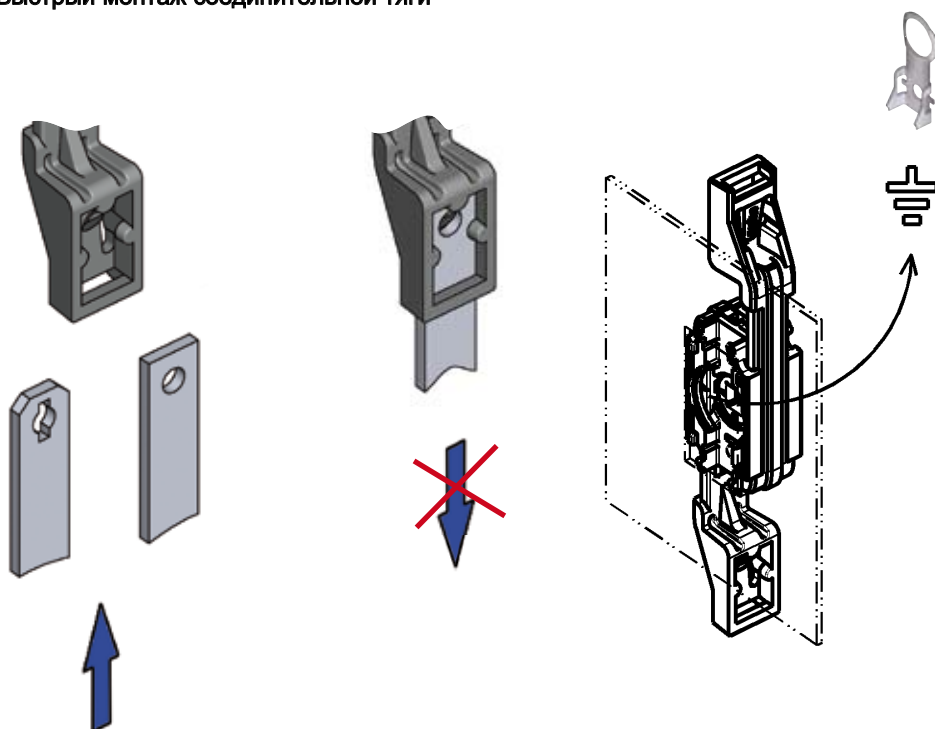
**Тяговый замок из высококачественных полимеров**

1121-U26-K


Замок для плоских тяг АССОРТИМЕНТ 1125, 1225



Быстрый монтаж соединительной тяги



Другие составные см. на стр.

- Присоед. тяги
-  внутри (только для плоских тяг)
 - 3ZB-120
 - 3ZB-200
 - 3ZB-220
- Заземляющая пружина 3YA-720
- Ригель 3YA-820

Ассортимент 1125

- Замочная накладка короткая 3B-120
- 3B-180

Ассортимент 1225

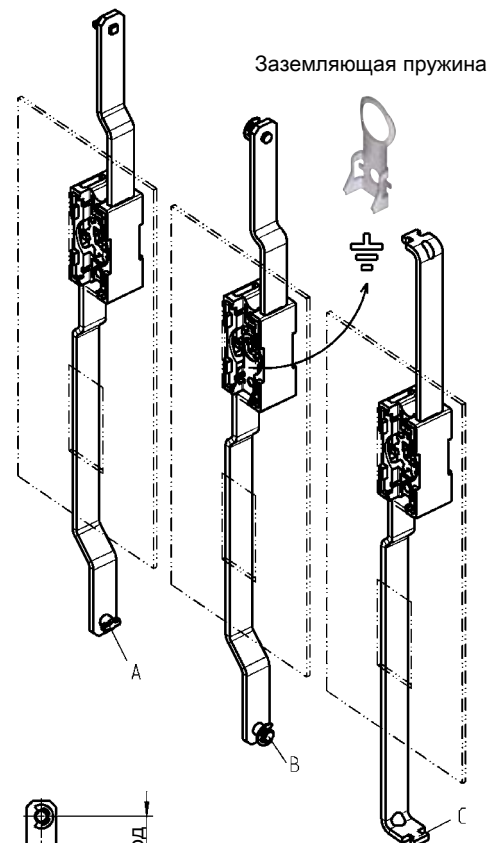
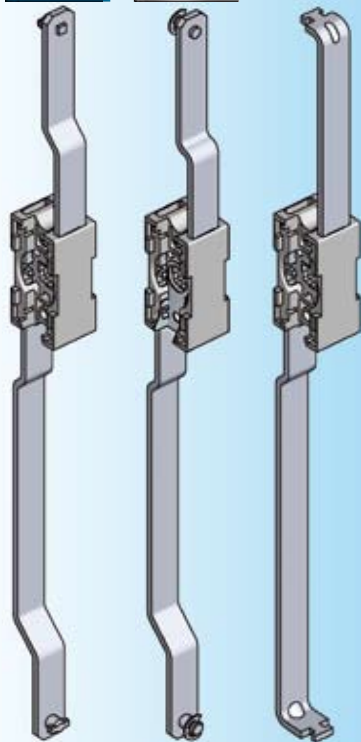
- Замочная накладка короткая 3G-120
- 3G-180

Инфо

1 Замки поворотные

2 Замки с тягой

3 Системы запирания



X = 27 мм из цинка ЛПД и полиамида
29 мм AISI

Другие составные см. на стр.

- Присоед. тяги
 - снаружи 3ZA-120
 - внутри 3ZB-120 (только для плоских тяг)
 - 3ZB-200
 - 3ZB-220
- Заземляющая пружина 3YA-720
- Ригель 3YA-820 (Откид. ручка 1325) 3YA-840

Ассортимент 1125

- Замочная накладка длинная 3B-120, 3B-180
- Откидные ручки 3B-220, 3B-420

Ассортимент 1150

- Откидная ручка 1150 3C-160, 3C-720, 3C-750 до 3C-320
- Откидная ручка 1153 3C-320

Ассортимент 1225

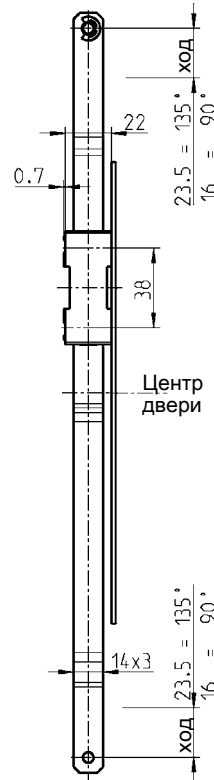
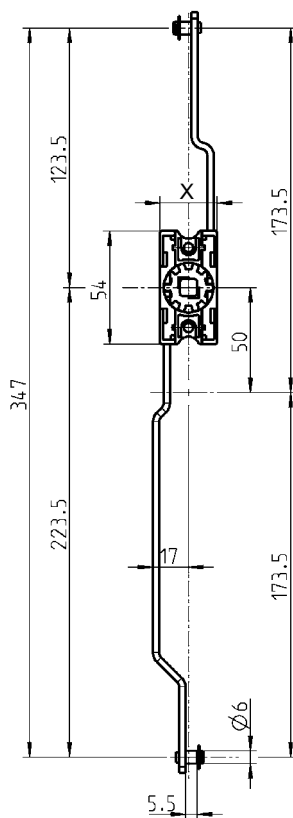
- Замочная накладка длинная 3G-120, 3G-180
- Откидные ручки 3G-220, 3G-420

Ассортимент 1325

- Замочная накладка 3BA-120
- Откидные ручки 3BA-220

Ассортимент 3000

- Откидные ручки 3N-110 до 3N-130



Замок с тягой материал по выбору

Тело затвора	Тяга	Версия		
		A	B	C
Цинк ЛПД	оцинк.сталь	1121-U125-C	1121-U26-C	1121-U85-C
Полиамид GF черный	AISI 304	-	1121-U178-C	-
Полиамид GF черный	алюминий	-	1121-U38-C	1121-U86-C
AISI 316	AISI 304	-	1121-U139	-

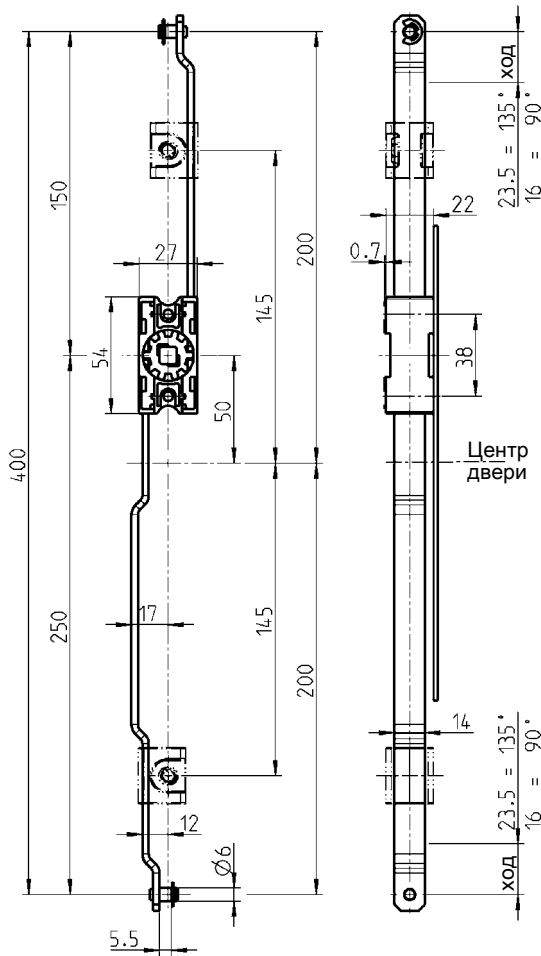
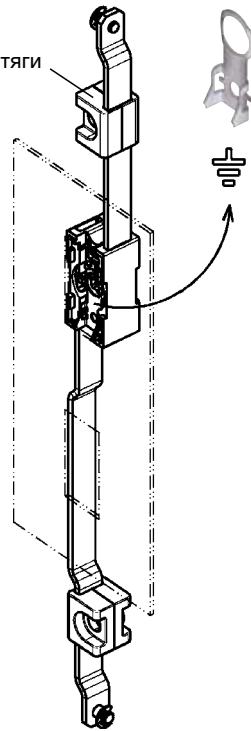
Замок для круглых тяг

АССОРТИМЕНТ 1125, 1150, 1225, 1325, 3000



Заземляющая пружина

Направляющая для плоской тяги



Другие составные см. на стр.

- Присоед. тяги внутри 3ZB-120
- Направляющие для тяг до 3ZC-170 3ZC-120
- Заземляющая пружина 3YA-720
- Ригель (Откид. ручка 1325) 3YA-820 3YA-840

Ассортимент 1125

- Замочная накладка длинная 3B-120 3B-180
- Откидные ручки 3B-220 3B-420

Ассортимент 1150

- Откидная ручка 1150 3C-160 3C-720 до 3C-750
- Откидная ручка 1153 3C-320

Ассортимент 1225

- Замочная накладка длинная 3G-120 3G-180 3G-220 3G-420
- Откидные ручки

Ассортимент 1325

- Замочная накладка 3BA-120
- Откидные ручки 3BA-220

Ассортимент 3000

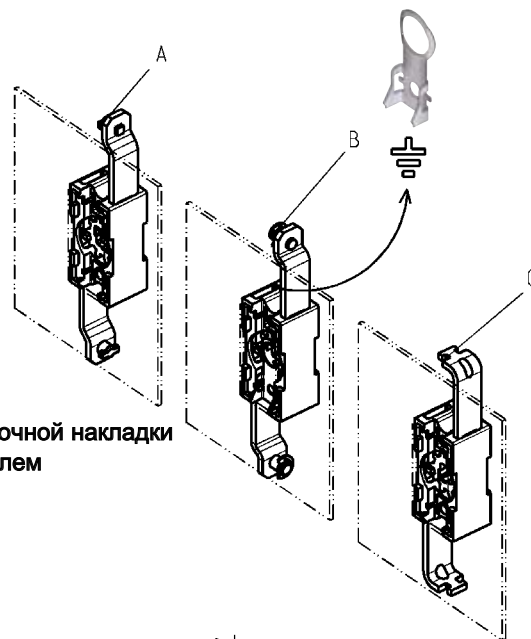
- Откидная ручка 1150 до 3N-110 3N-130

Замок с тягой, материал по выбору

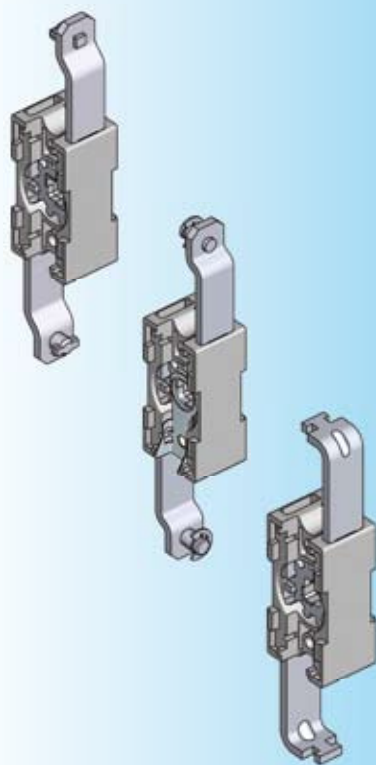
Тело затвора	Тяга	
Цинк ЛПД	оцинк.сталь	1121-U29-C
Полиамид GF черный	алюминий	1121-U39-C



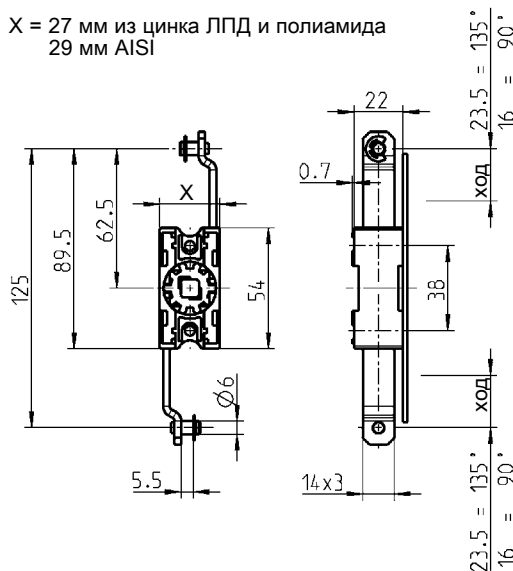
Заземляющая пружина



Замок с тягой для короткой замочной накладке
Модель В в сборке с соединителем



X = 27 мм из цинка ЛПД и полиамида
29 мм AISI



Другие составные см. на стр.

- Присоед. тяги
внутри 3ZB-120
3ZB-200
3ZB-220
3YA-180
- Соединитель 3YA-720
- Заземляющая пружина 3YA-820
- Ригель

Ассортимент 1125

- Замочная накладке короткая 3B-120
3B-180

Ассортимент 1225

- Замочная накладке короткая 3G-120
3G-180
- Откид. ручка малая версия 3G-520

Замок с двумя тягами: материал по выбору

Тело затвора	Тяга	Версия		
		A	B	C
Цинк ЛПД	оцинк. сталь	1121-U124-C	1121-U1-C	1121-U153-C
Полиамид GF черный	AISI 304	–	1121-U177-C	–
Полиамид GF черный	алюминий	–	1121-U37-C	1121-U154-C
AISI 316	AISI 304	–	1121-U138	–

Замок с одной тягой

Тело затвора	Тяга	Версия		
		A	B	C
Полиамид GF черный	алюминий	–	1121-U61-C	–

Замок без тяг, с ограничителем разворота из алюминия, угол закрытия 90°

Тело затвора	Тяга	Версия		
		A	B	C
Полиамид GF черный	–	–	1121-U60-C	–

Соединитель для узких моделей

АССОРТИМЕНТ 1125, 1225, 1325

EMKA

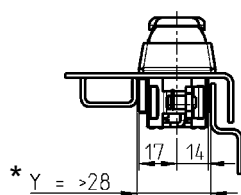
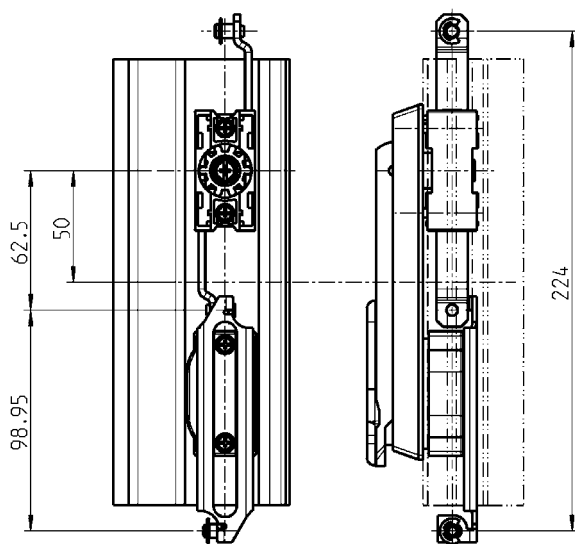
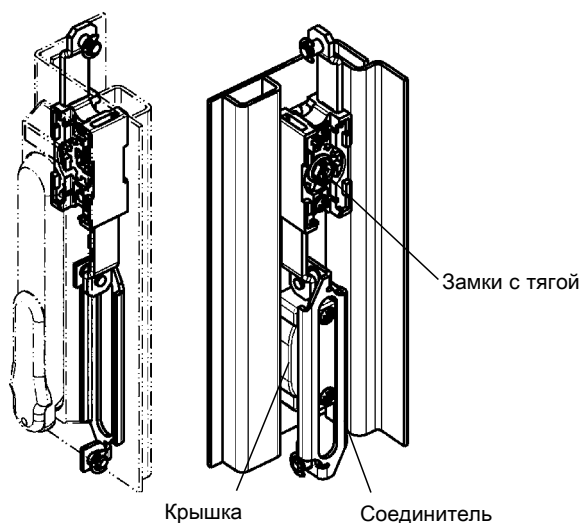
И-нфо

Beschlagteile

1 Замки
поворотные

2 Замки
с тягой

3 Системы
запирания

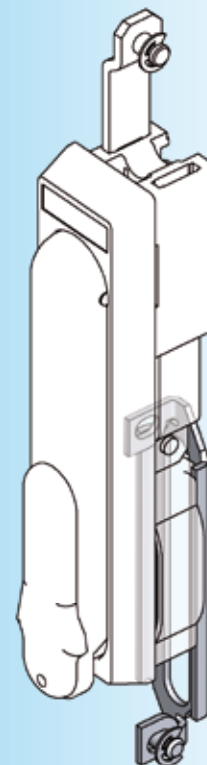


За счет применения соединителя с тяговым замком (3YA-160) модели В можно сделать конструкцию более узкой. При встройке длинной замочной накладкой или откидной ручки посередине, с колпачком, сверху и снизу требуется одинаковая длина тяг.

* При меньшем размере Y колпачок с плоским уплотнением (без полиуретанового уплотнения) с выемкой или без нее заказывается отдельно!



RL



Другие составные см. на стр.

- Присоед. тяги
 - внутри 3ZB-120
 - 3ZB-200
 - 3ZB-220
 - 3YA-160
- Замки с тягой (Версия В)

Ассортимент 1125

- Замочная накладка длинная 3B-120
- 3B-180
- Откидные ручки 3B-220
- 3B-420

Ассортимент 1225

- Замочная накладка длинная 3G-120
- 3G-180
- Откидные ручки 3G-220
- 3G-420

Ассортимент 1325

- Замочная накладка 3BA-120
- Откидные ручки 3BA-220

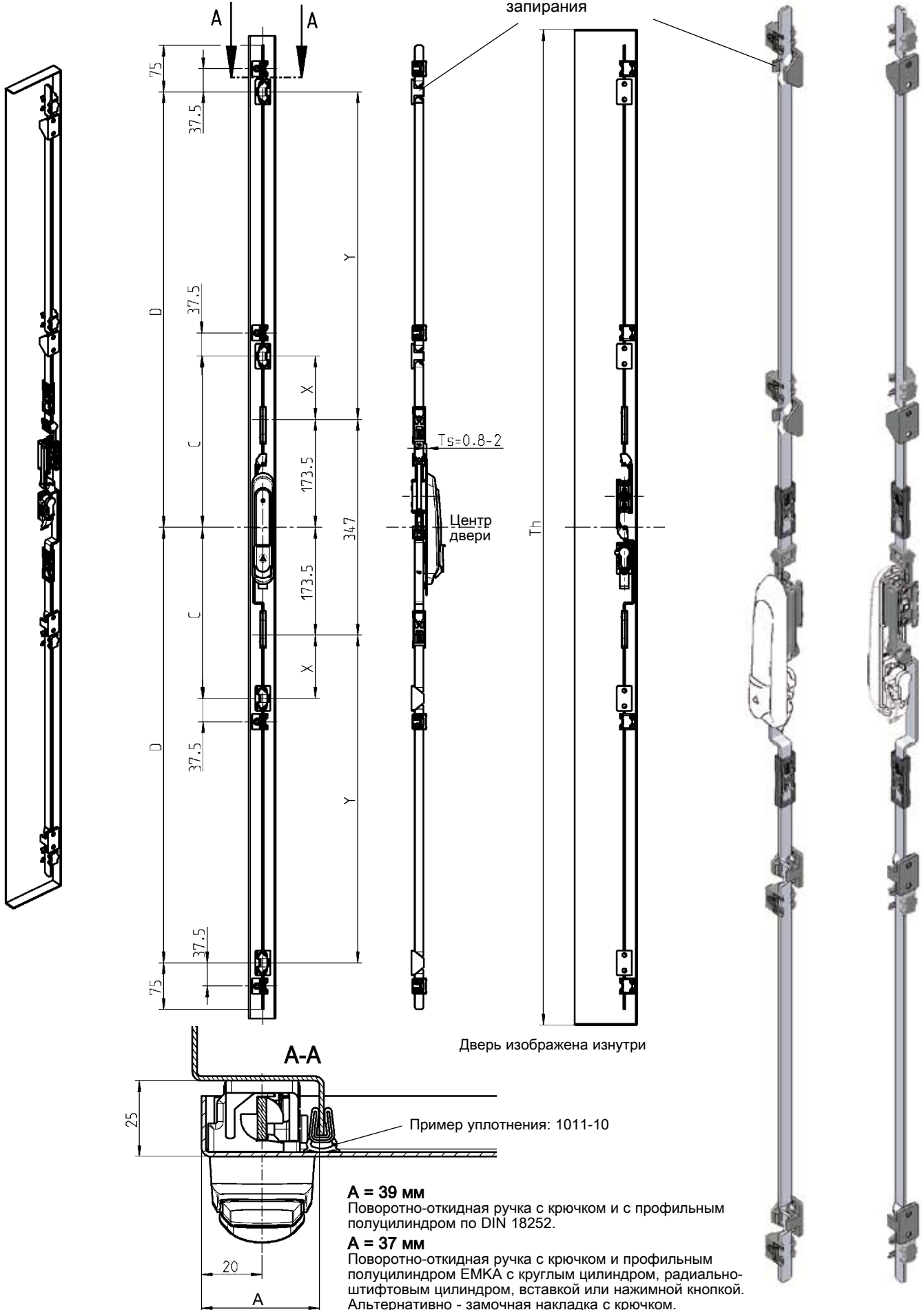
Соединитель, захват из оцинкованной стали, стопорная шайба из рессорной стали, оцинкованной

1121-U65

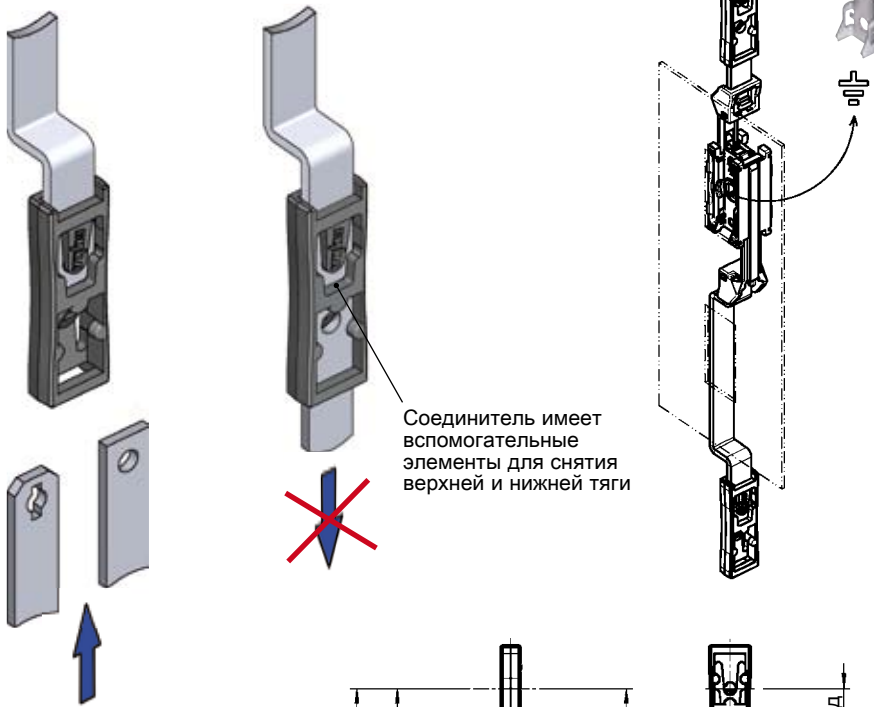
Замок для плоских тяг

АССОРТИМЕНТ 1125, 1225, 1325, 3000

Могут применяться все распространенные типы запирания



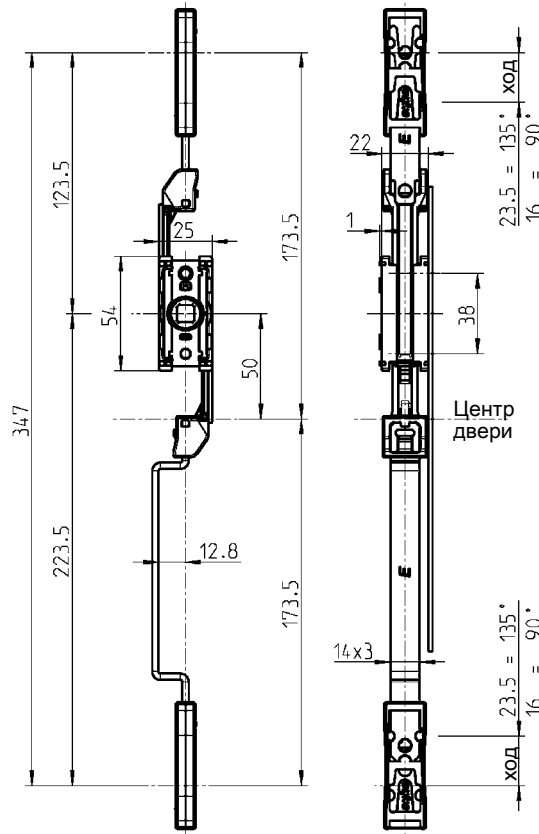
Быстрый монтаж соединительной тяги



Соединитель имеет вспомогательные элементы для снятия верхней и нижней тяги

Преимущества

- узкая форма
- очень компактный
- длина замка, присоединение тяги и ход соответствует 1121-U26-K
- экономия места между фальцами до 8мм
- защищено патентом!



Данный замок с тягой применим в сочетании с поворотнo-откидными ручками или замочными накладками с крючком из ассортиментов 1125, 1225 и 1325. Поворотнo-откидная ручка и замочная накладка с колпачком - не применимы.

Замок с тягой из высококачественных полимеров; плоская тяга из оцинкованной стали

1122-U26-K

Замляющая пружина из нержавеющей стали

1122-117



1 Замки поворотные

2 Замки с тягой

3 Системы запирания

① **Примечание:**
Применяется только для отверстий варианта А

① **Примечание:**
Применяется только для определенных типов отверстий (подобных отверстиям 1125).

Другие составные см. на стр.

- Присоединительные тяги
- снаружи 3ZA-120
- внутри 3ZB-120
- (только для плоских тяг) 3ZB-200 3ZB-220

Ассортимент 1125

- Замоч. накладка 1121 3B-120
- Замоч. накладка 1123 3B-180
- Откидные ручки 3B-220

Ассортимент 1225

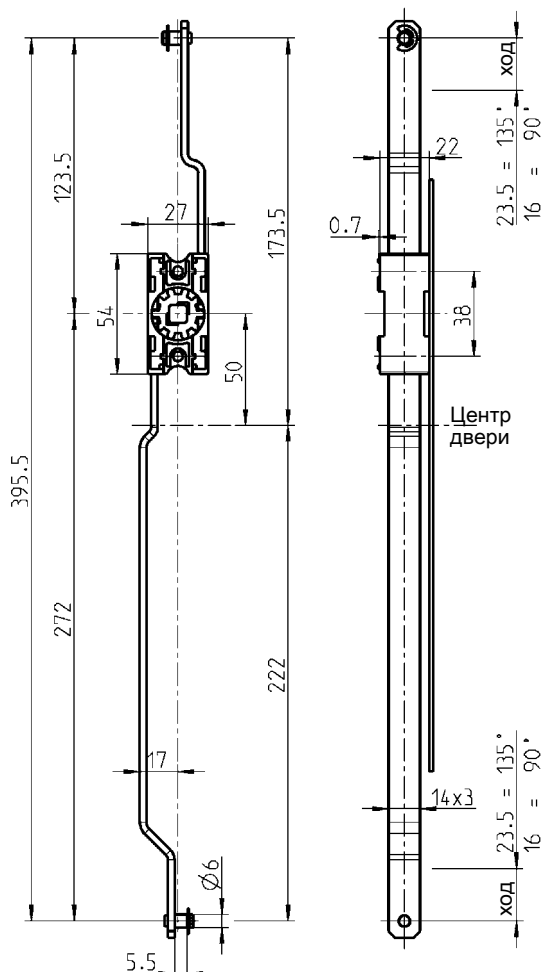
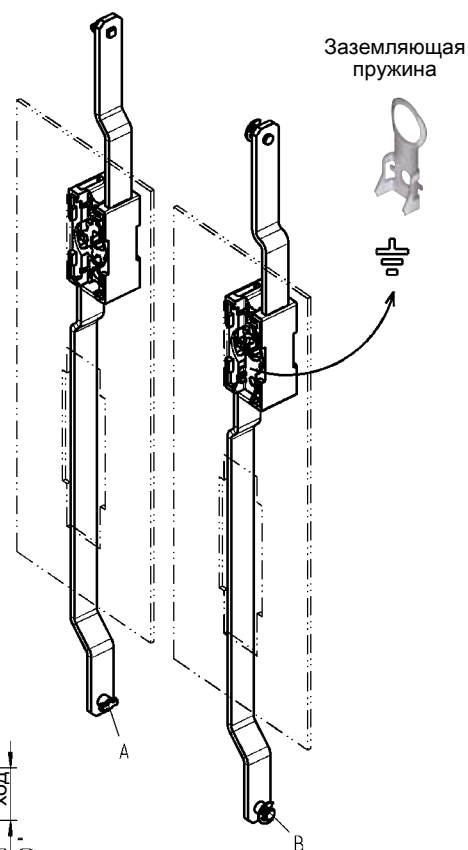
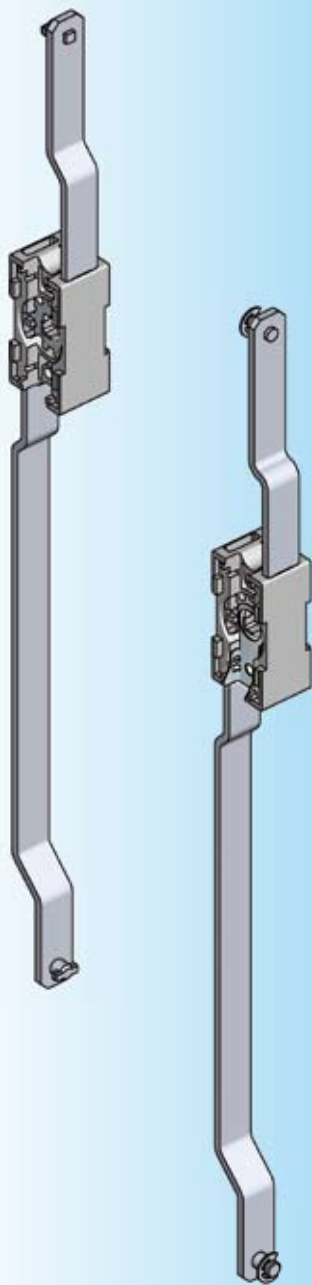
- Замоч. накладка 1221 3G-120
- Замоч. накладка 1223 3G-180
- Откидные ручки 3G-220

Ассортимент 1325 ①

- Замоч. накладка 1321 3BA-120
- Откидные ручки 3BA-220

Ассортимент 3000 ②

- Откидные ручки 3N-110 до 3N-130



Другие составные см. на стр.

– Присоед. тяги

внутри

3ZB-120
3ZB-200
3ZB-220

– Заземляющая пружина

3YA-720

– Ригель

3YA-820

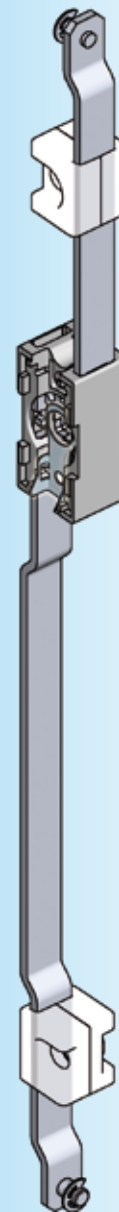
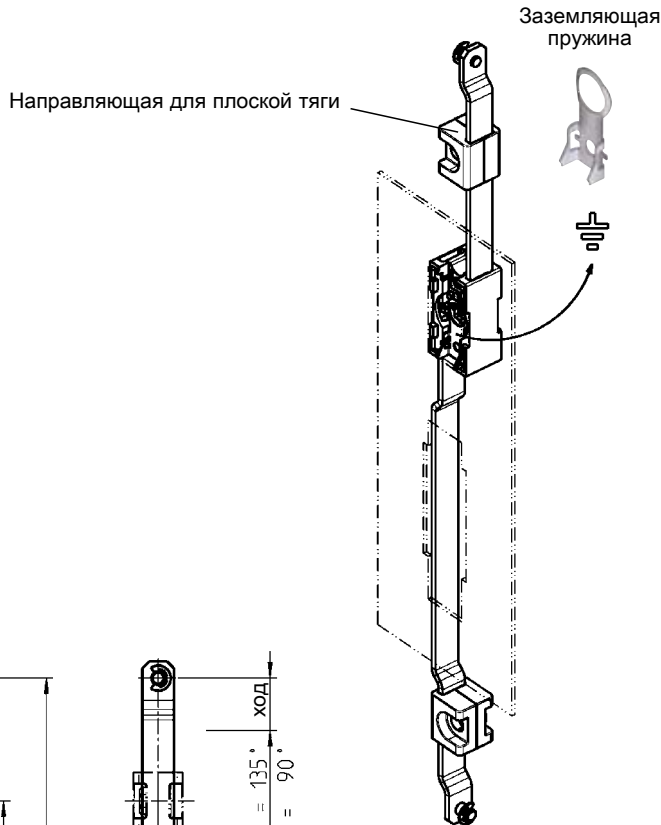
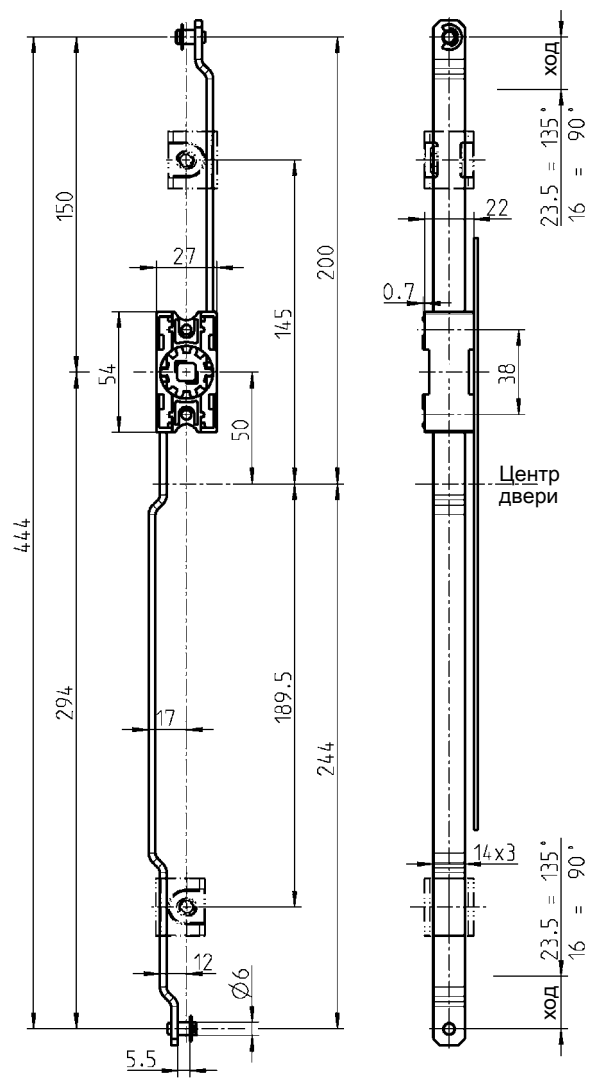
Ассортимент 1125

– Откидные ручки 3B-320

Замок с тягой материал по выбору

Тело затвора	Тяга	Версия	
		A	B
Цинк ЛПД	оцинк.сталь	1121-U126-C	1121-U51-C
Полиамид GF черный	алюминий	–	1121-U53-C

Замок для круглых тяг АССОРТИМЕНТ 1125



Другие составные см. на стр.

- Присоед. тяги 3ZB-120
- внутри 3ZC-120
- Направляющие для тяг до 3ZC-170
- Заземляющая пружина 3YA-720
- Ригель 3YA-820

Ассортимент 1125

- Откидные ручки 3B-320

Замок с тягой из цинка ЛПД; тяги из оцинкованной стали

1121-U52-C



Другие составные см. на стр.

– Присоед. тяги

снаружи

3ZA-120

3ZA-320

внутри

3ZB-120

3ZB-200

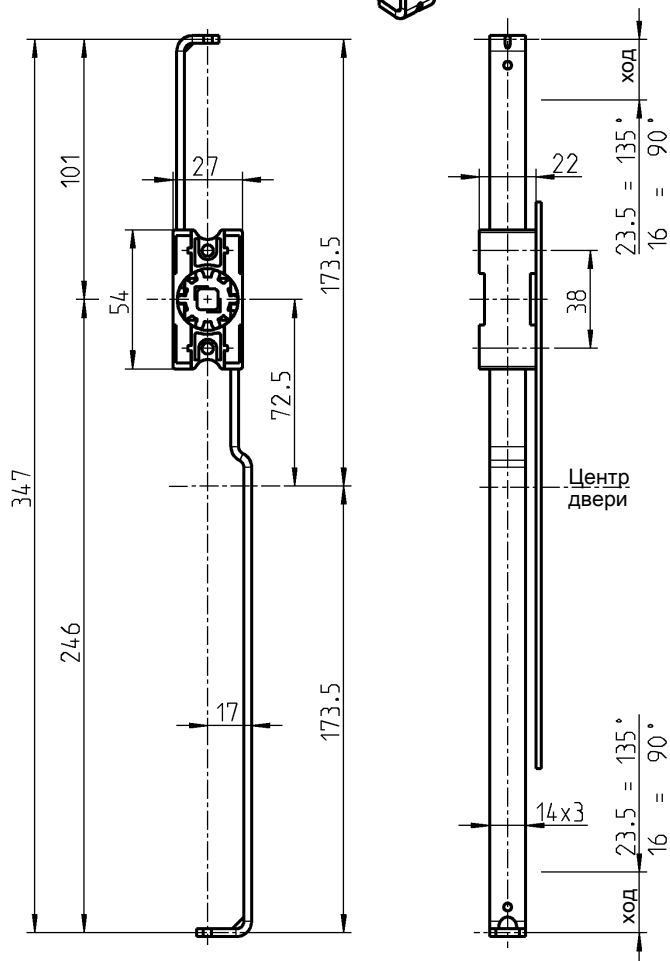
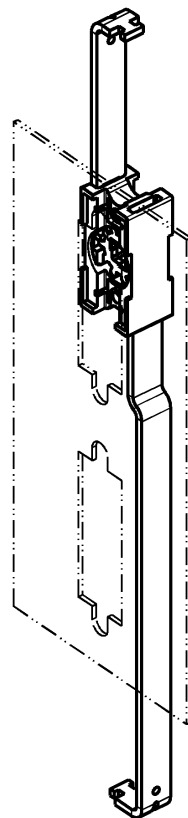
3ZB-220

– Ригель

3YA-820

Ассортимент 1150

– Откидная ручка 1151 3C-440



Замок с тягой, материал по выбору

из цинка ЛПД, тяги из оцинкованной стали

2121-U28-C

из черного полиамида PA-GF, тяги из алюминия

2121-U29-C

Замок из нержавеющей стали для плоских ТЯГ

АССОРТИМЕНТ 1150

EMKA

Инфо

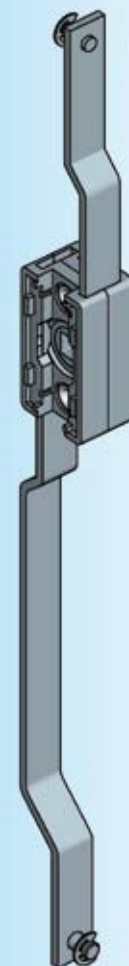
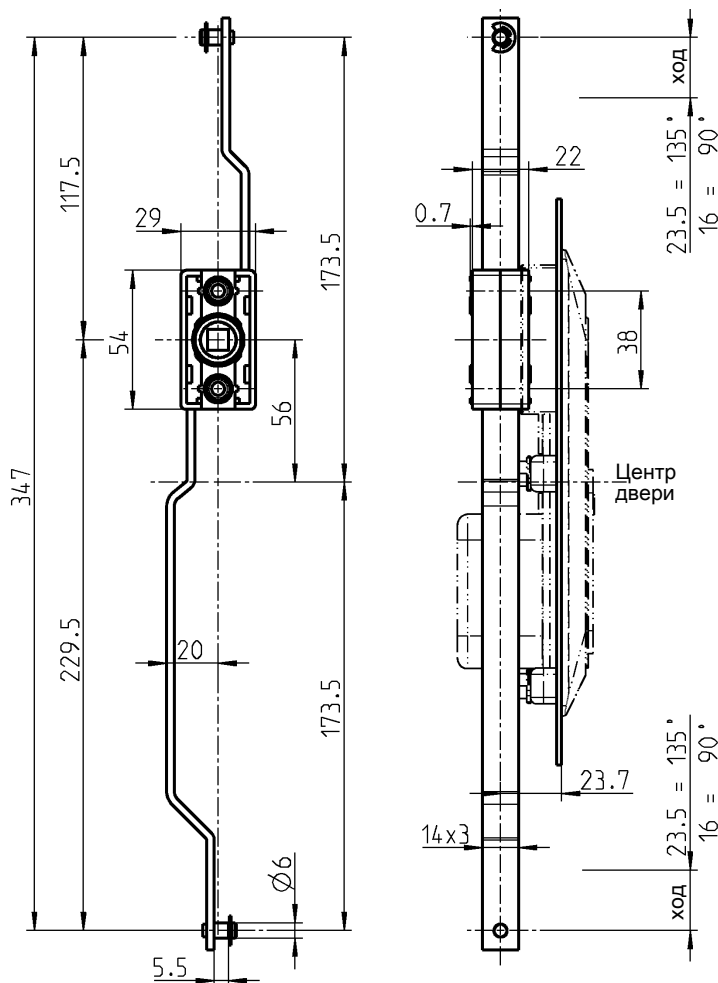
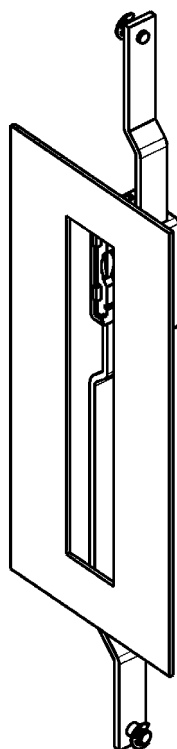
Beschlagteile



1 Замки поворотные

2 Замки с тягой

3 Системы запирания



Другие составные см. на стр.

– Присоед. тяги

внутри

по запросу

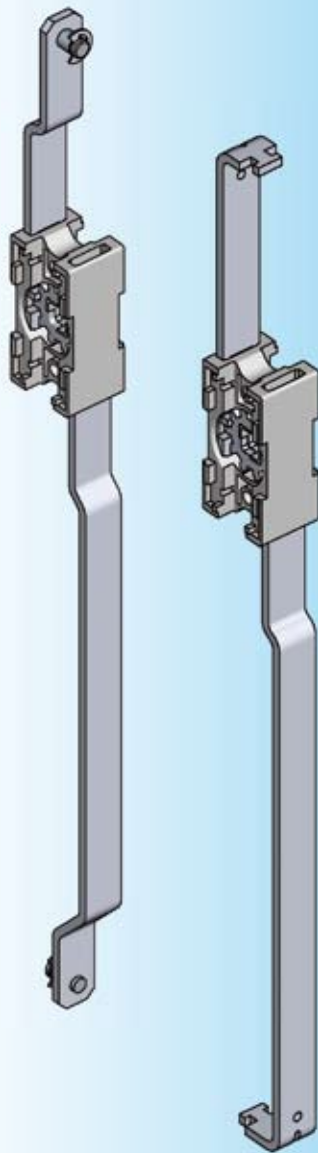
Ассортимент 1150

– Откидная ручка 1154
класса RC2

3C-260


Тело замка из AISI 316, тяги из AISI 304

1121-U140




Другие составные см. на стр.

– Присоед. тяги

 снаружи

3ZA-120

3ZA-320

 внутри

3ZB-120

3ZB-200

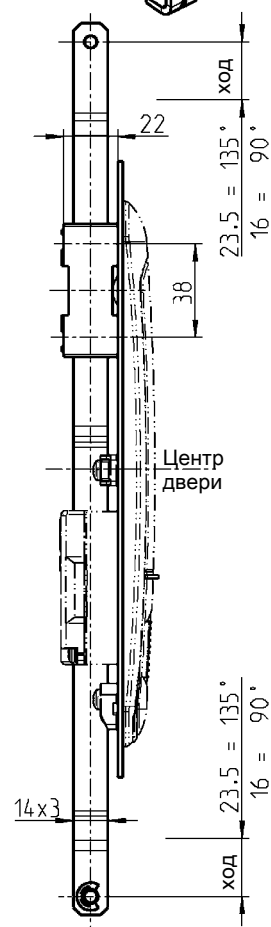
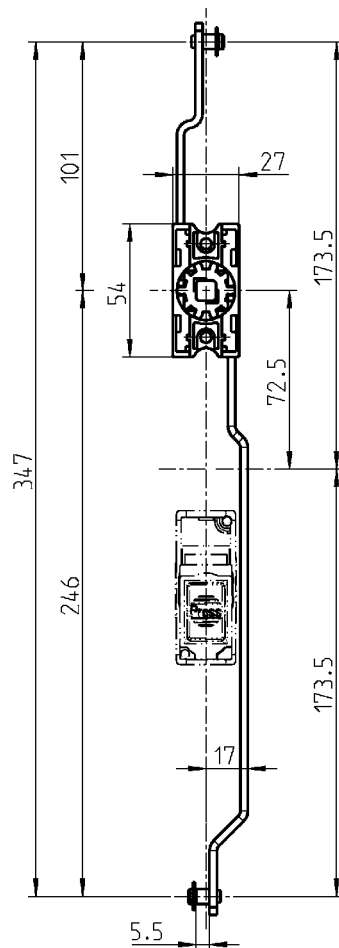
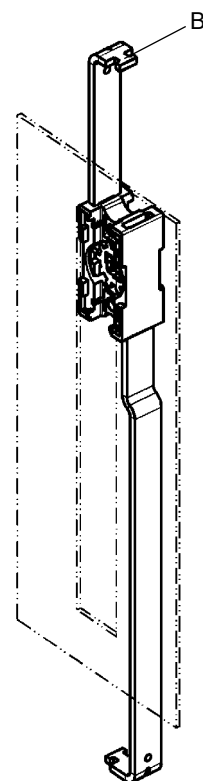
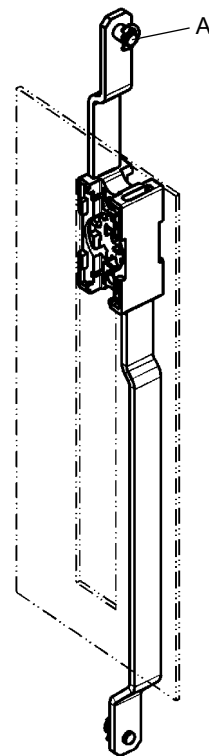
3ZB-220

– Ригель

3YA-820

Ассортимент 1180

– Откидная ручка 1185 3E-520
3E-540



Замок с тягой из цинка ЛПД; тяги из оцинкованной стали

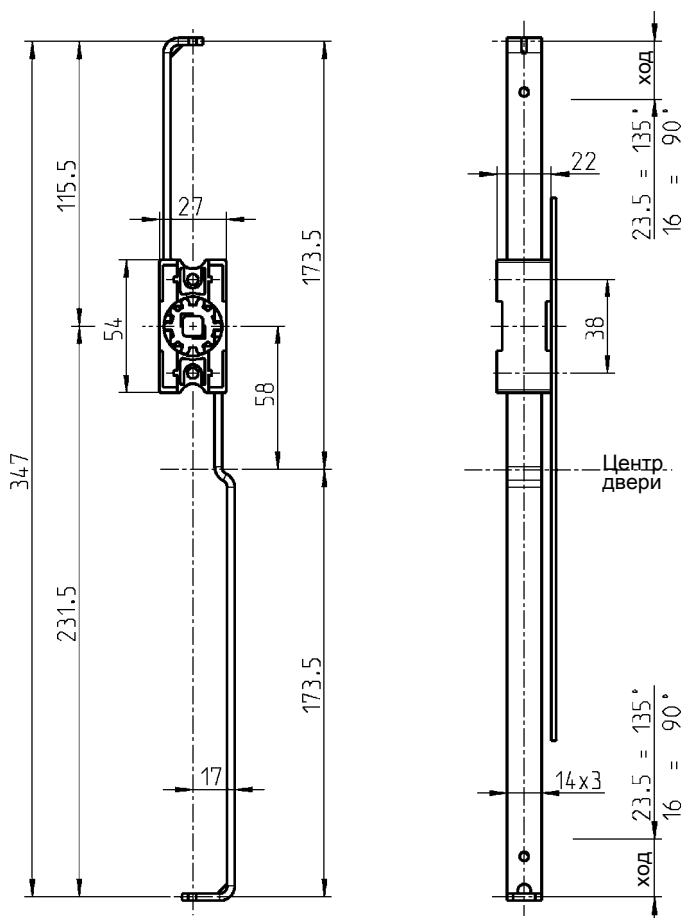
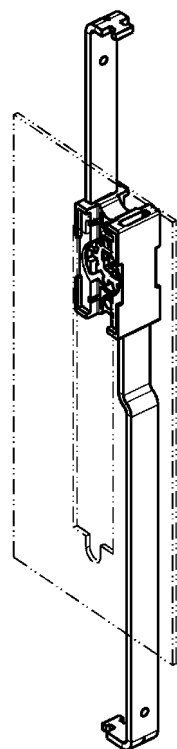
Конструкция А

1121-U181-C

Конструкция В

1121-U180-C

Замок для плоских тяг АССОРТИМЕНТ 2100




Другие составные см. на стр.

– Присоед. тяги

 снаружи 3ZA-120

3ZA-320

 внутри 3ZB-120

3ZB-200

3ZB-220

– Ригель 3YA-820

Ассортимент 2100

– Замочная накладка 3Н-120

3Н-220

– Откидные ручки 3Н-320

до 3Н-420

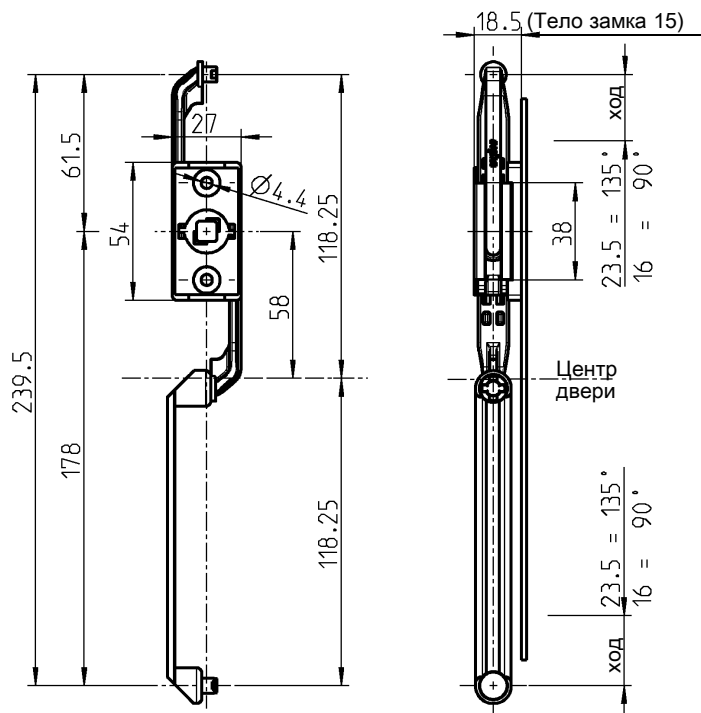
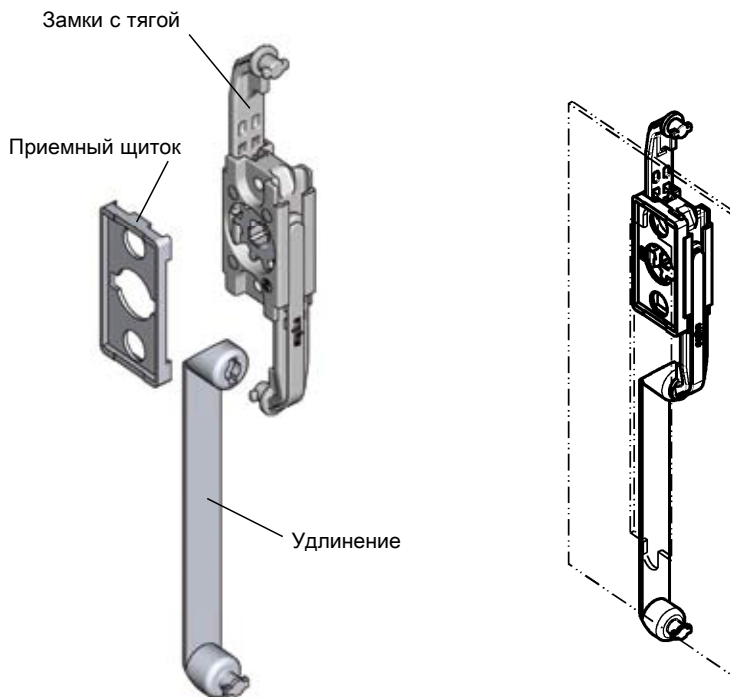
замок с тягой, материал по выбору

из цинка ЛПД, тяги из оцинкованной стали

2121-U26-C

из черного полиамида PA-GF, тяги из алюминия

2121-U27-C



Другие составные см. на стр.

– Присоед. тяги

- внутри 3ZB-120
- 3ZB-200
- 3ZB-220
- Ригель 3YA-820

Ассортимент 2100

- Замочная накладка 3Н-120
- 3Н-220
- Откидные ручки 3Н-320
- до 3Н-420

Приемный щиток из цинка ЛПД

2200-U1-C

Приемный щиток из цинка ЛПД

2200-05

Удлинение из цинка ЛПД (оц.)

2200-06

Заземляющая пружина для замка с тягой и для опорной втулки

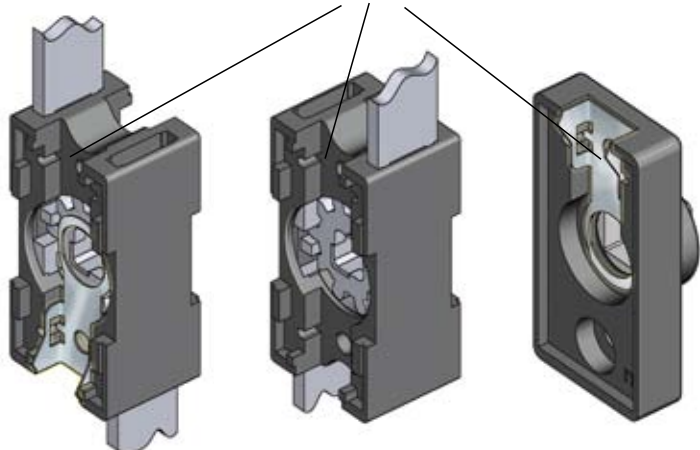
АССОРТИМЕНТ 1125, 1150, 1225, 1325, 3000

EMKA

Инфо

Beschlagteile

Применение заземляющей пружины



Замок с тягой
спереди

Замок с тягой сзади

Опорная втулка



1 Замки
поворотные

2 Замки
с тягой

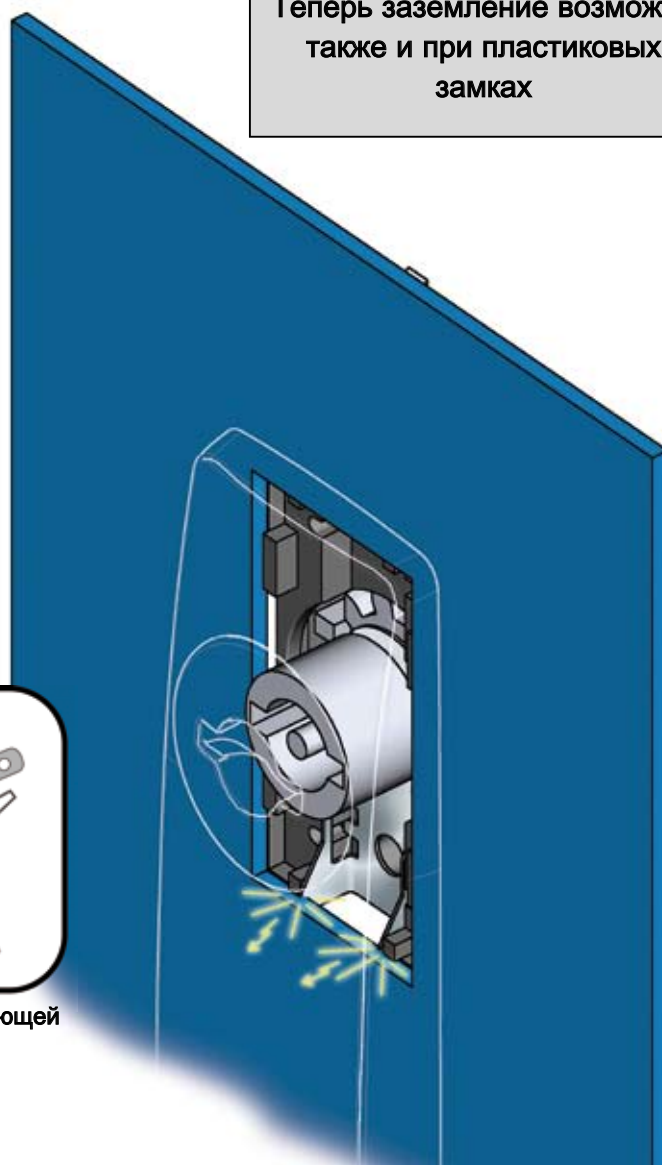
3 Системы
запирания



Теперь заземление возможно
также и при пластиковых
замках



Установка заземляющей
пружины



Заземляющая пружина
выдержала испытания по DIN
EN 60439-1/8.2.4.1!
Сопротивление составляет
макс. 0,032 Ом.

Внимание:

Заземляющая пружина может использоваться независимо от материала замка с тягой!

При новых заземляющих пружинах монтажные операции не меняются!

Заземляющую пружину можно без инструментов установить на замок с тягой или на опорную втулку.

Механические характеристики остаются неизменными!

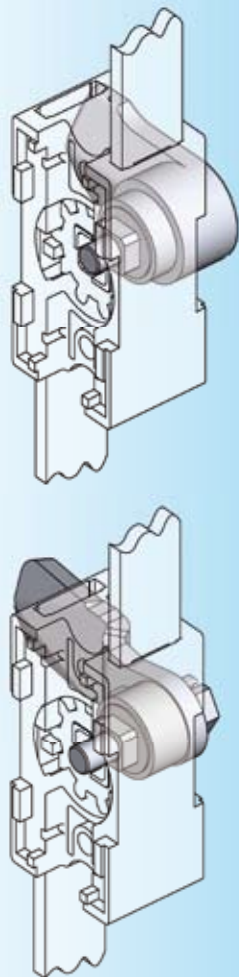
Заземление достигается при завершённой сборке и установке замочной накладки и поворотно-откидной ручки!

Другие составные см. на стр.

- Замки с тягой 3YA-110 до 3YA-240
- Опорная втулка 3YB-120 (для толщины двери Ts от 1.0 до 2.0)

Заземляющая пружина из нержавеющей стали

1121-117



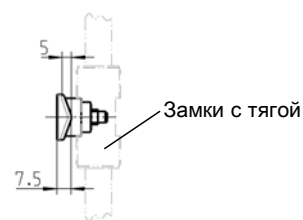
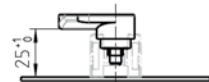
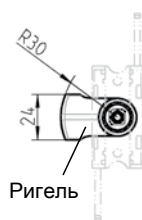
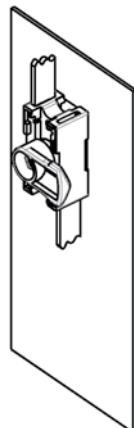
Примечание:
При применении накладки со скосами ход сжатия замка увеличивается на 4 мм.

Ассортимент 1325:
Работает только с замочной накладкой.

Другие составные см. на стр.
– Накладка со скосами 1С-170

– Замки с тягой 3YA-110 до 3YA-540

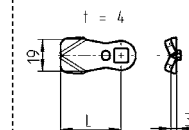
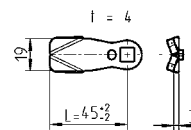
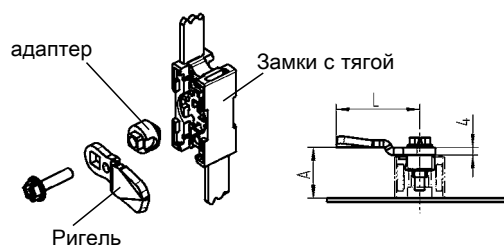
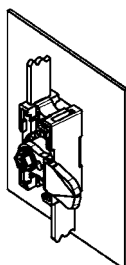
Ригель из цинка ЛПД



Ригель из цинка ЛПД (оц.), с винтом из оцинкованной стали

1121-U25

Ригель (применим с переходником)



Ригель из оцинк.стали

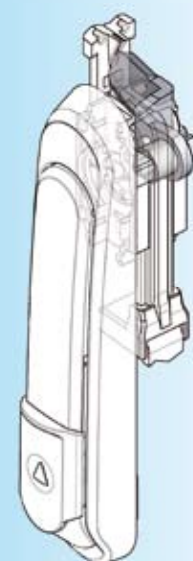
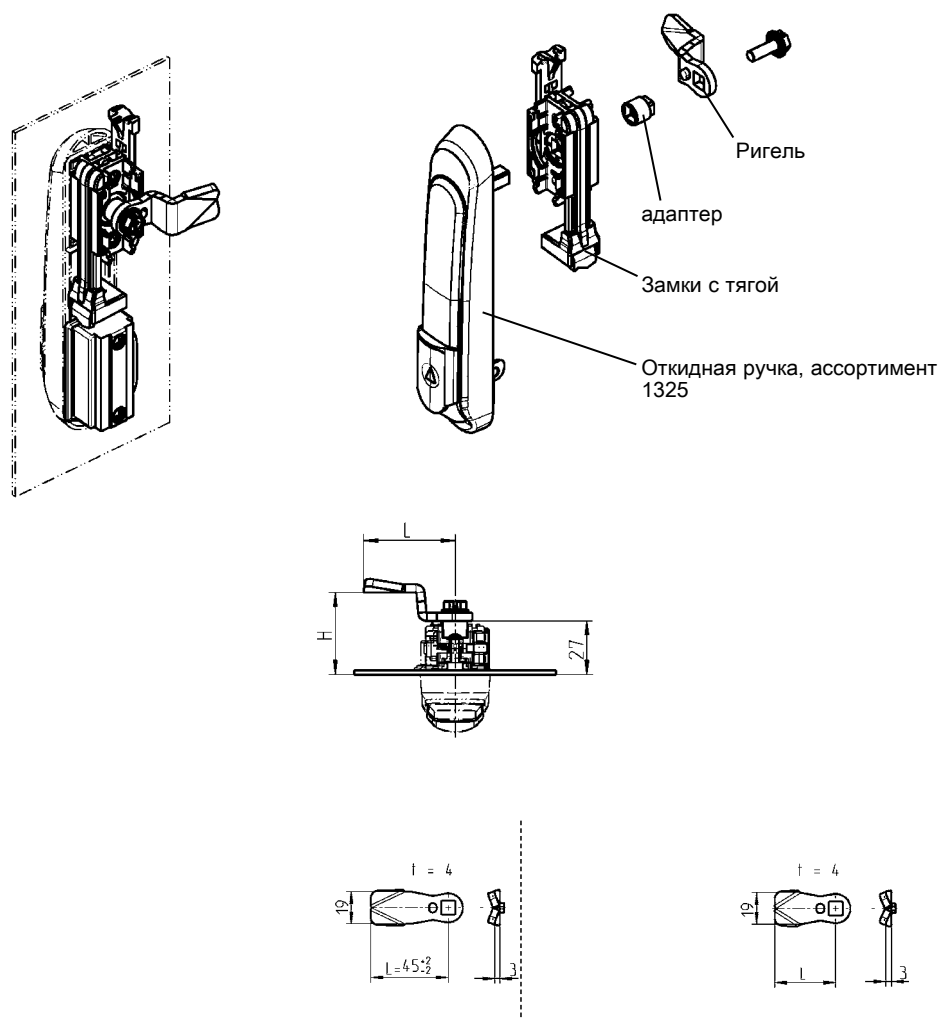
А в мм		A	L	
23		23	35	1000-5046
25		25	35	1000-5161
27		27	35	1000-5119
29		33	35	1000-5164
30	Внимание: данные размеры А действительны только для одного замка с тягой			Ригели с другими размерами А и L - по запросу. Минимальный объем заказа: 2000 штук
31				
33				
35				
37				
39				
40				
41				
43				
45				
47				
49				
50				
52				
55				

Переходник из цинка ЛПД, болт из оцинкованной стали

1121-U40

Ригель для замка с тягой

АССОРТИМЕНТ 1325



Ригель из оцинк.стали

Н		Н	L	
27		27	35	1000-5046
29		29	35	1000-5161
31		31	35	1000-5119
33		37	35	1000-5164
34	Внимание: данная высота (Н) действительна только для одного замка с тягой	1000-27		
35		1000-50		
37		1000-13		
39		1000-28		
41		1000-26		
43		1000-12		
44		1000-11		
45		1000-51		
47		1000-52		
49		1000-25		
51		1000-53		
53		1000-54		
54	1000-10			
56	1000-55			
59	1000-56			

Ригели с другими размерами А и L - по запросу. Минимальный объем заказа: 2000 штук

Примечание:
При применении накладки со скосами ход сжатия замка увеличивается на 4 мм.

Ассортимент 1325:
Работает только с откидной ручкой. Комбинация с замочной накладкой см. стр. каталога 3YA-820.

Другие составные см. на стр.
– Накладка со скосами 1C-170

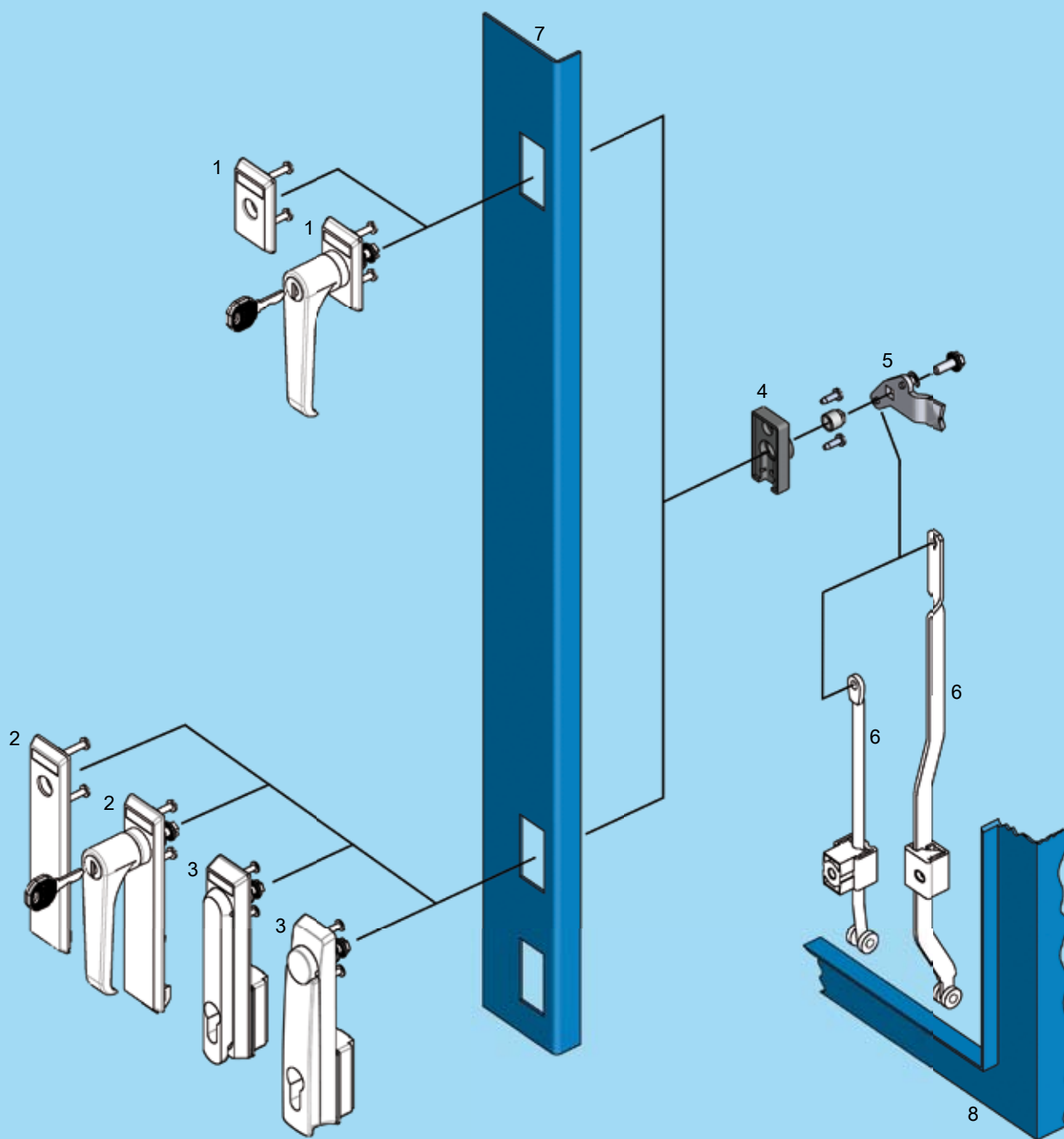
– Замки с тягой 3YA-110
3YA-120
3YA-140

Ассортимент 1325
– Откидные ручки 3BA-220

Переходник из AISI 316 L, болт из оцинкованной стали

1121-U188

Опорная втулка с ригелем ассортимент 1125, 1225, 1325, 2100, 3000



- 1 Замочная накладка малая
- 2 Замочная накладка длинная
- 3 Откидные ручки
- 4 Опорная втулка
- 5 Ригель
- 6 Присоединительные тяги (внутри уплотнения)
- 7 Дверь
- 8 Корпус/Рама

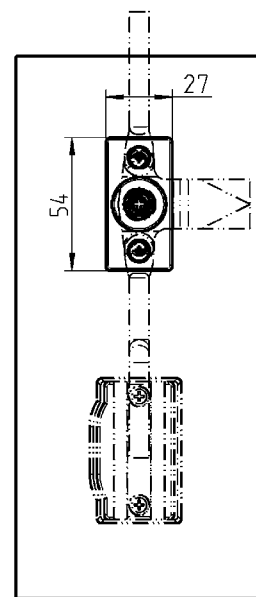
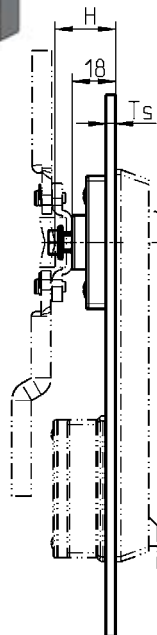
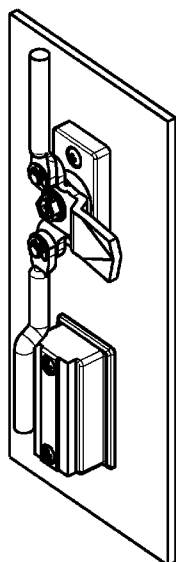
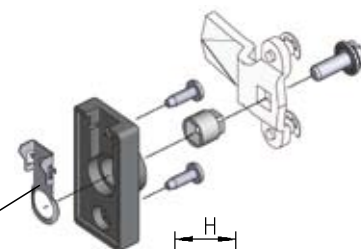
Ассортимент 1125, 1225
 Ассортимент 1125, 1225, 1325, 2100
 Ассортимент 1125, 1225, 2100, 3000
 ЗУВ-120, ЗУВ-140
 ЗУВ-420, ЗУВ-440, ЗУВ-460



ЗУВ-100



Заземляющая пружина



Внимание: В замочных накладках и откидных ручках, закрепленных колпачком, применение стандартных круглых тяг невозможно! Особые тяги - по запросу!

Примечание:

Заземляющая пружина применяется при опорных втулках для Ts = 1,0, 1,5 и 2,0! (для ассортимента 3000 не подходит)

Переходник и крепежный материал для ассортимента 3000 см. стр. каталога 3N-120

Другие составные см. на стр.

- Ригель для опорной втулки без упора 3YB-420
- Ригель для опорной втулки с упором 3YB-440
- Тяговой привод для ригеля 3YB-460
- Заземл. пружина 3YA-720 (для ассортимента 3000 не подходит)

Ассортимент 1125

- Замоч. накладка 1121 3B-120
- Замоч. накладка 1123 3B-180
- Откидная ручка 3B-220 3B-420

Ассортимент 1225

- Замоч. накладка 1221 3G-120
- Замоч. накладка 1223 3G-180
- Откидные ручки 3G-220 3G-420 3G-520

Ассортимент 1325

- Замоч. накладка 1321 3BA-120

Ассортимент 3000

- Откидные ручки 3N-120

Опорная втулка из черного стекнаполненного полиамида

	Ширина двери	без упора	Замоч.накладка лев. Откидная ручка прав. с упором	Зам. накладка прав. Откидная ручка левая с упором
	1,0	1125-81-010	1125-83-010	1125-84-010
	1,5	1125-81-015	1125-83-015	1125-84-015
	2,0	1125-81-020	1125-83-020	1125-84-020
	2,5	1125-81-025	1125-83-025	1125-84-025
	3,0	1125-81-030	1125-83-030	1125-84-030
	4,0	1125-81-040	1125-83-040	1125-84-040
	5,0	1125-81-050	1125-83-050	1125-84-050
	6,0	1125-81-060	1125-83-060	1125-84-060
	8,0	1125-81-080	по запросу	по запросу
	10,0	1125-81-100	по запросу	по запросу
	11,0	1125-81-110	по запросу	по запросу
	12,0	1125-81-120	-	-

Опорная втулка из цинка ЛПД, оцинк.

	2,0	1125-81-020QA	-	-
--	-----	---------------	---	---

Опорная втулка AISI 316

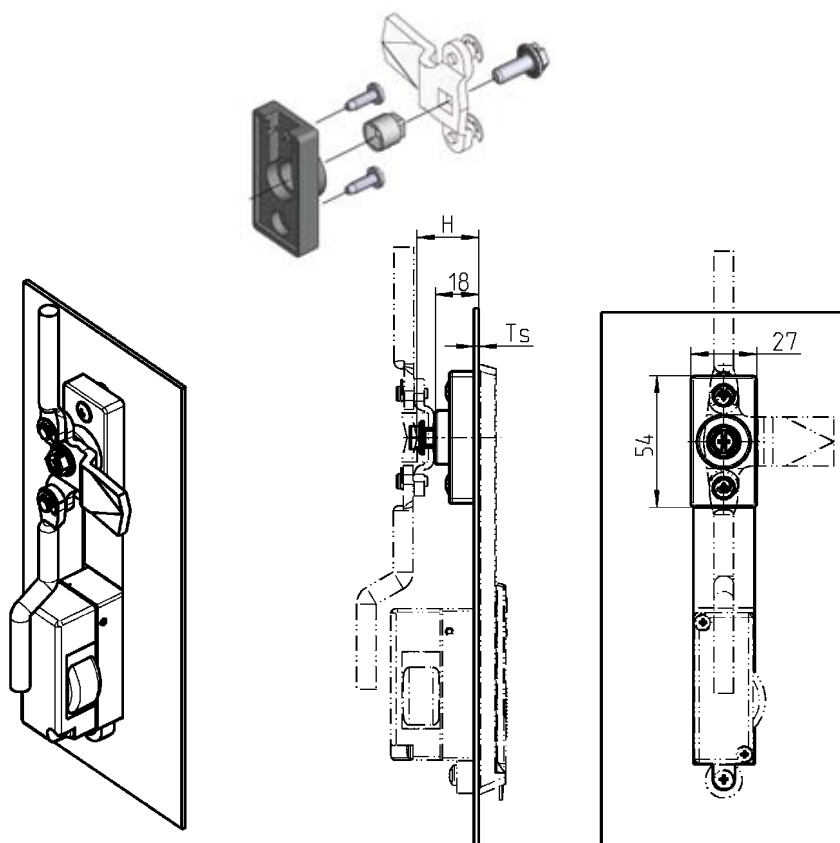
	2,0	1125-81-020PH	-	-
--	-----	---------------	---	---

Заказывается отдельно: (для ассортимента 3000 не подходит, см. примечание) переходник из AISI 316L, крепежный материал из оцинкованной или нержавеющей стали

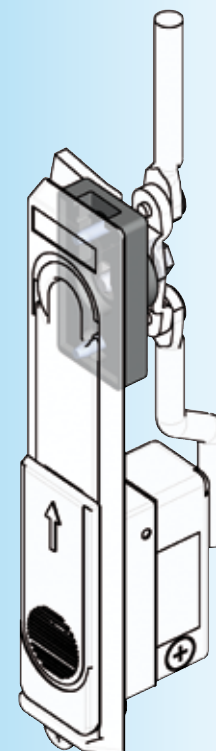
Ассортимент 1125, 1225, 1325		Ts 1,0 – 3,0	Ts 4,0 – 6,0	Ts 8,0 – 12,0
St	Откидные ручки	1125-U284	1125-U284	1125-U285
St	Замочная накладка	1125-U286	1125-U287	1125-U288
AISI	Откидные ручки	1125-U284-PH	-	-
AISI	Накладка замка	1125-U286-PH	-	-

Опорная втулка Ts 1,0 – 12,0 мм

АССОРТИМЕНТ 2100



Внимание: В откидных ручках применение стандартных круглых тяг невозможно! Особые тяги - по запросу!



Опорная втулка из черного стеклонаполненного полиамида

для ширины двери Ts	без упора	Замоч.накладка лев. Откидная ручка прав. с упором	Замоч.накладка прав. Откидная ручка лев. с упором
1,0	1125-81-010	1125-83-010	1125-84-010
1,5	1125-81-015	1125-83-015	1125-84-015
2,0	1125-81-020	1125-83-020	1125-84-020
2,5	1125-81-025	1125-83-025	1125-84-025
3,0	1125-81-030	1125-83-030	1125-84-030
4,0	1125-81-040	1125-83-040	1125-84-040
5,0	1125-81-050	1125-83-050	1125-84-050
6,0	1125-81-060	1125-83-060	1125-84-060
8,0	1125-81-080	по запросу	по запросу
10,0	1125-81-100	по запросу	по запросу
11,0	1125-81-110	по запросу	по запросу
12,0	1125-81-120	-	-

Заказывается отдельно:
переходник из AISI 316L, крепежный материал из оцинкованной стали
для толщины двери Ts 1,0 – 12,0

для Ts 1,0 - 12,0

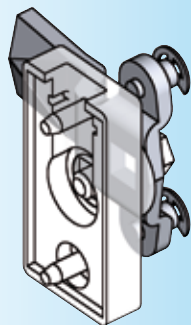
1125-U286

Другие составные см. на стр.

- Ригель для опорной втулки без упора 3YB-420
- Ригель для опорной втулки с упором 3YB-440
- Тяговой привод для ригеля 3YB-460

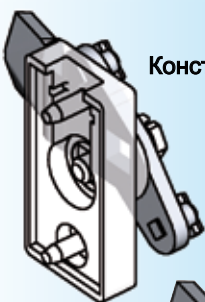
Ассортимент 2100

- Замоч. накладка 2150 3H-120
- Замоч. накладка 2153 3H-220
- Откидная ручка 3H-320 до 3H-420



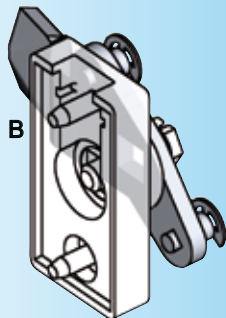
Другие составные см. на стр.

- Накладка со скосами 1С-170
- Присоединительная тяга
- внутри 3ЗВ-120
- Опорная втулка 3УВ-120
3УВ-140



Конструкция А

Конструкция В



Примечание:

При применении накладки со скосами ход сжатия замка увеличивается на 4 мм.

Другие составные см. на стр.

- Накладка со скосами 1С-170

Ассортимент 1125, 1225, 1325, 3000

- Присоединительная тяга
- внутри 3ЗВ-420
- Опорная втулка 3УВ-120

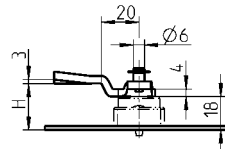
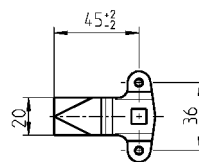
Ассортимент 2100

- Присоединительная тяга
- внутри 3ЗВ-820
- Опорная втулка 3УВ-140

Ригель под тяги Ход 18 мм

Примечание:

При применении накладки со скосами ход сжатия замка увеличивается на 4 мм.



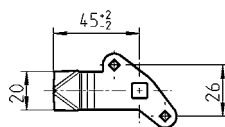
Ригель из оцинк.стали

Н		Н		Н	
18	1107-U119	30	1107-U124	42	1107-U131
20	1107-U120	32	1107-U125	44	1107-U132
22	1107-U5	34	1107-U126	45	1107-U133
24	1107-U121	35	1107-U127	47	1107-U134
25	1107-U122	36	1107-U128	50	1107-U135
26	1107-U123	38	1107-U129		
28	1107-U6	40	1107-U130		

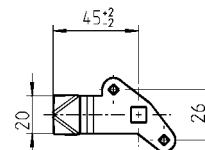
Тяговый привод из оцинк. стали

1107-U88

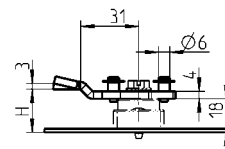
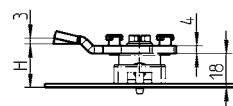
Ригель под тяги Ход 26 мм



Версия А: Т-образный захват



Версия В: круглый захват



Версия А: Ригель из оцинк. стали

Н	правост.	левост.	Н	правост.	левост.
23	1000-U544-23	1000-U545-23	31	1000-U544-31	1000-U545-31
25	1000-U544-25	1000-U545-25	35	1000-U544-35	1000-U545-35
27	1000-U544-27	1000-U545-27	38	1000-U544-38	1000-U545-38
29	1000-U544-29	1000-U545-29			

Тяговый привод из оцинк.стали

1000-U632

Версия В: Ригель из оцинк.стали

Н	правост.	левост.	Н	правост.	левост.
23	1000-U661-23	1000-U662-23	31	1000-U661-31	1000-U662-31
25	1000-U661-25	1000-U662-25	35	1000-U661-35	1000-U662-35
27	1000-U661-27	1000-U662-27	38	1000-U661-38	1000-U662-38
29	1000-U661-29	1000-U662-29	40	1000-U661-40	1000-U662-40

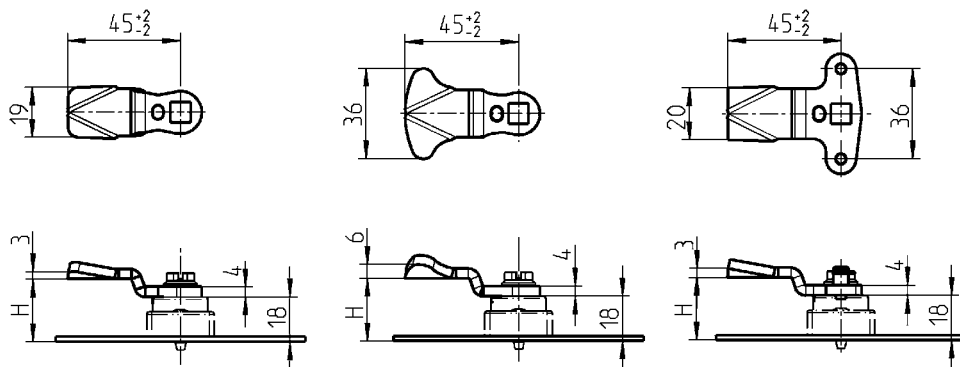
Тяговый привод из оцинк. стали

1000-U663

Ригели для опорных втулок с упором

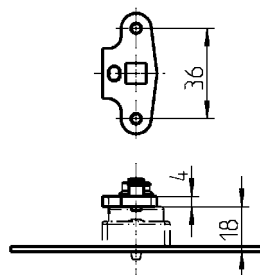
АССОРТИМЕНТ 1125, 1225, 1325, 2100, 3000

Ригель под тяги
Ход 18 мм



Ригель из оцинк.стали		Ригель из оцинк.стали		Ригель из оцинк.стали	
Н		Н		Н	
18	1000-17	18	1000-293	18	1000-U26
20	1000-16	20	1000-294	20	1000-U27
22	1000-15	22	1000-295	22	1000-U28
24	1000-14	24	1000-296	24	1000-U29
25	1000-27	25	1000-297	25	1000-U30
26	1000-50	26	1000-298	26	1000-U31
28	1000-13	28	1000-299	28	1000-U32
30	1000-28	30	1000-300	30	1000-U33
32	1000-26	32	1000-301	32	1000-U34
34	1000-12	34	1000-302	34	1000-U35
35	1000-11	35	1000-303	35	1000-U36
36	1000-51	36	1000-304	36	1000-U37
38	1000-52	38	1000-305	38	1000-U38
40	1000-25	40	1000-306	40	1000-U39
42	1000-53	42	1000-307	42	1000-U40
44	1000-54	44	1000-308	44	1000-U41
45	1000-10	45	1000-309	45	1000-U42
47	1000-55	47	1000-310	47	1000-U43
50	1000-56	50	1000-311	50	1000-U44

Тяговой привод
Ход 18 мм



Тяговой привод из оцинк. стали

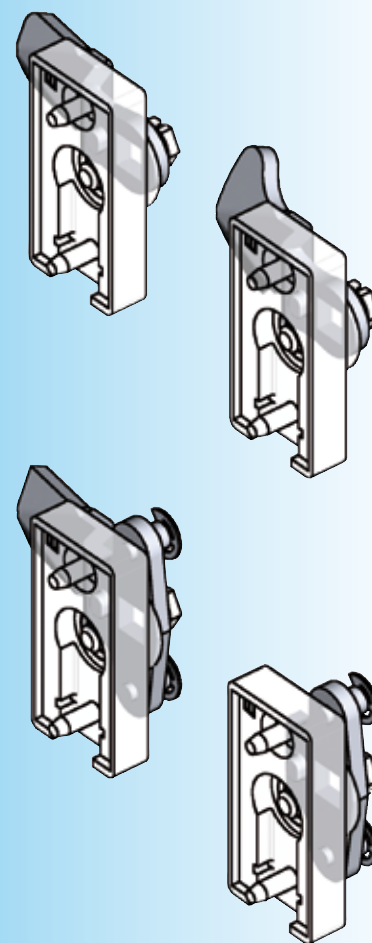
1000-U167



1 Замки поворотные

2 Замки с тягой

3 Системы запирания



Примечание:
При применении накладки со скосами ход сжатия замка увеличивается на 4 мм.

Другие составные см. на стр.
 – Накладка со скосами 1С-170
 – Присоединительная тяга
 вкнутри 3ЗВ-120
 – Опорная втулка 3УВ-120
 3УВ-140



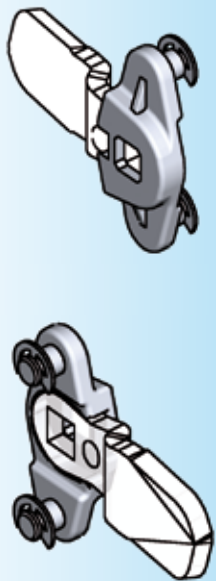
STAINLESS STEEL

Инфо

1 Замки поворотные

2 Замки с тягой


3 Системы запирания

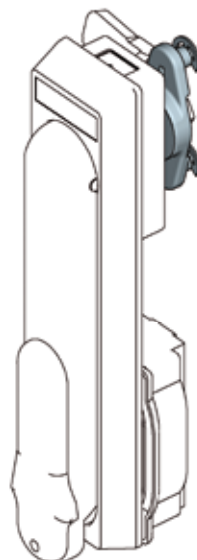


Внимание:
при применении привода тяг высота ригеля H увеличивается на 2 мм

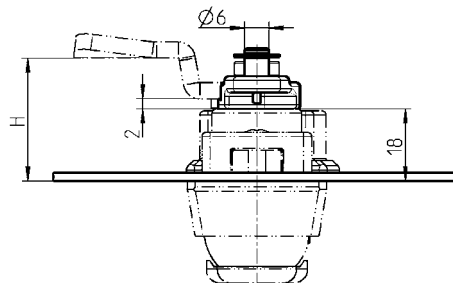
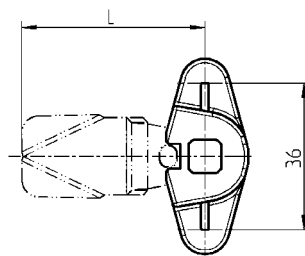
Примечание:
При применении накладки со скосами ход сжатия замка увеличивается на 4 мм.

Другие составные см. на стр.
– Ригель (GH=18) 1C-120
– Накладка со скосами 1C-170

– Присоединительная тяга
 внутри 3ZB-120
– Опорная втулка 3YB-120
3YB-140



Ход 18 мм



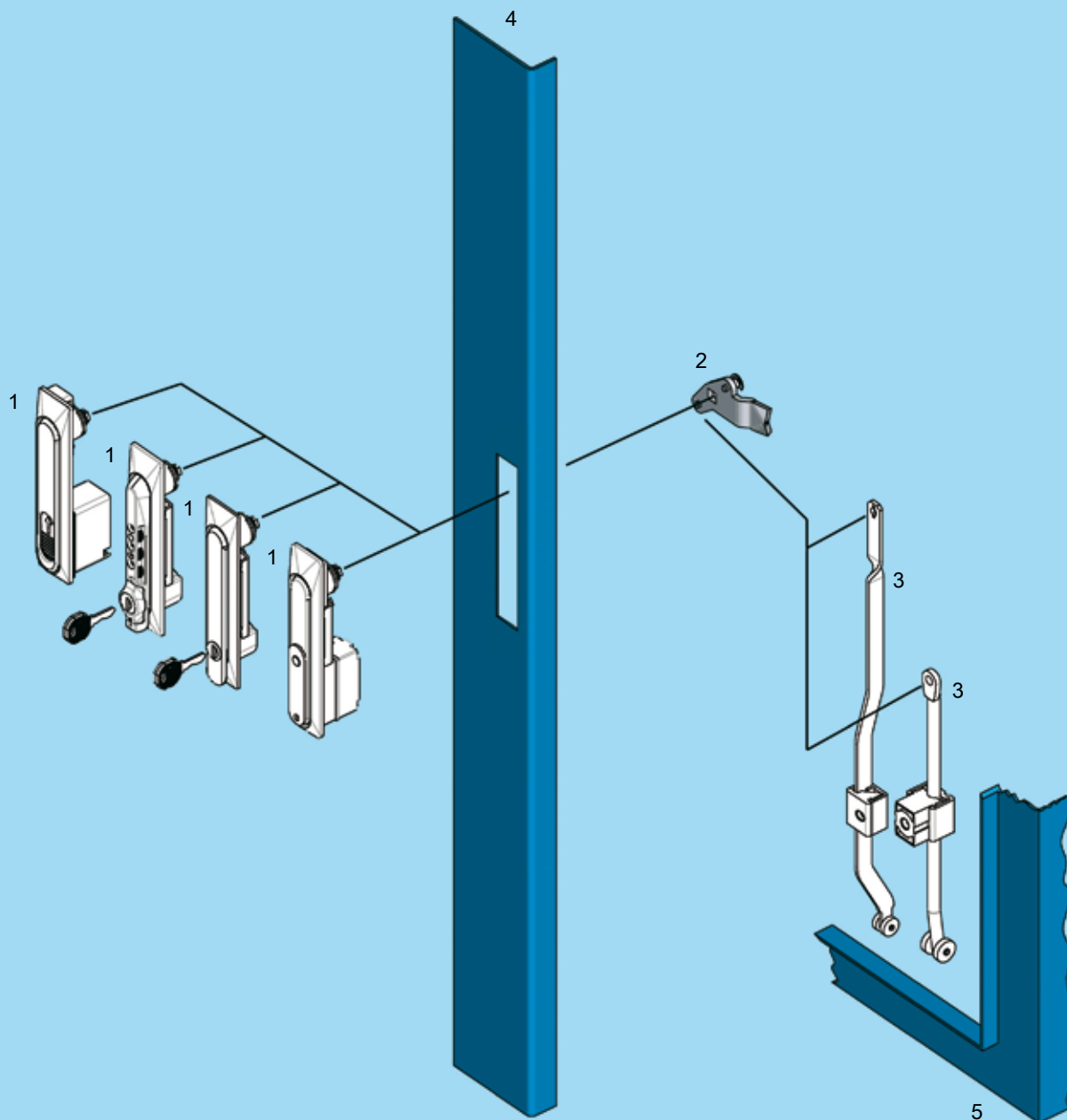
Привод тяг из цинка ЛПД (оц.), стопорная шайба из оцинкованной стали

1107-U246

Привод тяг из AISI 316

1107-U246-PH

Ригель ассортимент 1091, 1107, 1125

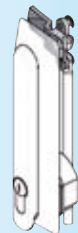


- 1 Откидная ручка
- 2 Ригель
- 3 Присоединительная тяга (внутри уплотнителя)
- 4 Дверь
- 5 Корпусов/Рамок

Ассортимент 1107, 1125, 1150, 1180, 1225, 1317, 1325
ЗУС-120, ЗУС-140, ЗУС-180



ЗУС-100



Другие составные см. на стр.

– Накладка со скосами 1С-170

Ассортимент 1107, 1317

– Присоед. тяга

внутри от 3ZB-120

– Откидная ручка 1107 3А-120
до 3А-420

– Откидная ручка 1317 3АВ-120
до 3АВ-160

Ассортимент 1125

– Присоед. тяга по запросу

– Откидные ручки 3В-320
(Версия В)



Другие составные см. на стр.

– Накладка со скосами 1С-170

Ассортимент 1107, 1317

– Присоединительная тяга

внутри 3ZB-320

– Откидная ручка 1107 3А-120
до 3А-420

– Откидная ручка 1317 3АВ-120
до 3АВ-160

Ассортимент 1125

– Присоединительная тяга

внутри 3ZB-440

– Откидные ручки 3В-320
(Версия В)

Ассортимент 1150

– Присоединительная тяга

внутри для откидной ручки
(3С-140, 3С-620 до
3С-750) 3ZB-520

внутри для откидной ручки
(3С-160, 3С-220,
3С-260) 3ZB-540

– Откидная ручка 3С-140
до 3С-320
3С-620
до 3С-750

Ассортимент 1180

– Присоединительная тяга

внутри 3ZB-620

– Откидная ручка 1185 3Е-520
3Е-540

Ассортимент 1325

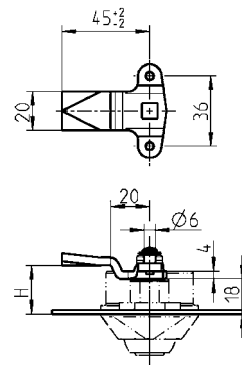
– Присоединительная тяга

внутри 3ZB-420

– Откидная ручка 3ВА-220

Ригель под тяги
Ход 18 мм

Внимание:
для ассортимента 1150 не подходит!



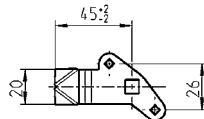
Ригель из оцинкованной стали

Н		Н		Н		Н	
4	1107-U112	18	1107-U119	30	1107-U124	42	1107-U131
6	1107-U113	20	1107-U120	32	1107-U125	44	1107-U132
8	1107-U114	22	1107-U5	34	1107-U126	45	1107-U133
10	1107-U115	24	1107-U121	35	1107-U127	47	1107-U134
13	1107-U116	25	1107-U122	36	1107-U128	50	1107-U135
14	1107-U117	26	1107-U123	38	1107-U129		
16	1107-U118	28	1107-U6	40	1107-U130		

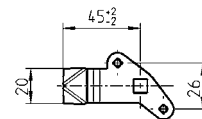
Тяговый привод из оцинкованной стали

1107-U88

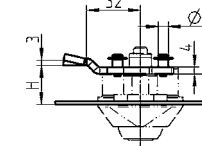
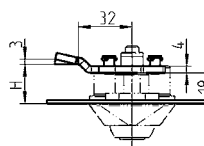
Ригель под тяги
Ход 26 мм



Версия А: Т-образный захват



Версия В: круглый захват



Версия А: Ригель из оцинкованной стали

Н	правост.	левост.	Н	правост.	левост.
23	1000-U544-23	1000-U545-23	31	1000-U544-31	1000-U545-31
25	1000-U544-25	1000-U545-25	35	1000-U544-35	1000-U545-35
27	1000-U544-27	1000-U545-27	38	1000-U544-38	1000-U545-38
29	1000-U544-29	1000-U545-29			

Привод тяг, из оцинкованной стали

1000-U632

Версия В: ригель из оцинкованной стали

Н	правост.	левост.	Н	правост.	левост.
23	1000-U661-23	1000-U662-23	31	1000-U661-31	1000-U662-31
25	1000-U661-25	1000-U662-25	35	1000-U661-35	1000-U662-35
27	1000-U661-27	1000-U662-27	38	1000-U661-38	1000-U662-38
29	1000-U661-29	1000-U662-29	40	1000-U661-40	1000-U662-40

Привод тяг, из оцинкованной стали

1000-U663

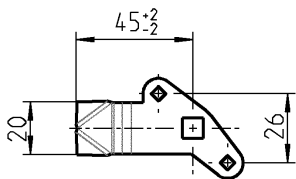
Ригель

АССОРТИМЕНТ 1125, 1150, 1180, 1225

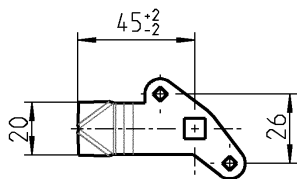
Ригель под тяги

Ход 26 мм

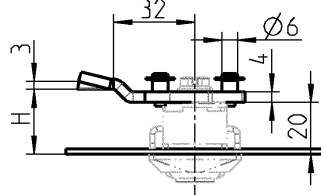
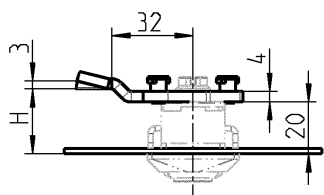
Ассортимент 1150, 1180



Версия А: Т-образный захват



Версия В: круглый захват



Версия А: ригель из оцинкованной стали

Н	правост.	левост.	Н	правост.	левост.
25	1000-U544-23	1000-U545-23	33	1000-U544-31	1000-U545-31
27	1000-U544-25	1000-U545-25	37	1000-U544-35	1000-U545-35
29	1000-U544-27	1000-U545-27	40	1000-U544-38	1000-U545-38
31	1000-U544-29	1000-U545-29			

Привод тяг, из оцинкованной стали

1000-U632

Версия В: ригель из оцинкованной стали

Н	правост.	левост.	Н	правост.	левост.
25	1000-U661-23	1000-U662-23	33	1000-U661-31	1000-U662-31
27	1000-U661-25	1000-U662-25	37	1000-U661-35	1000-U662-35
29	1000-U661-27	1000-U662-27	40	1000-U661-38	1000-U662-38
31	1000-U661-29	1000-U662-29	42	1000-U661-40	1000-U662-40

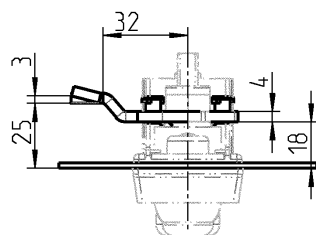
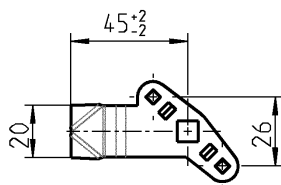
Привод тяг, из оцинкованной стали

1000-U663

Ригель под тяги

Ход 26 мм

Ассортимент 1125, 1225



Версия В: ригель из оцинкованной стали

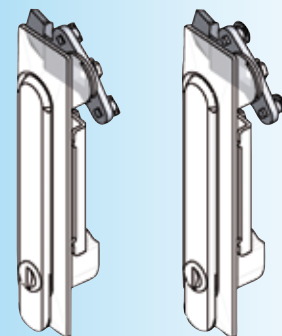
Н	правост.	левост.
25	1107-U242-25	1107-U243-25



1 Замки поворотные

2 Замки с тягой

3 Системы запирания





Другие составные см. на стр.

– Накладка со скосами 1С-170

Ассортимент 1150

– Присоединительная тяга

 внутри для откидной ручки 1150 (3С-120) 3ZB-520

 внутри для откидной ручки 1150 (3С-120) 3ZB-540

– Откидная ручка 1150 3С-120

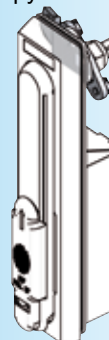
– Откидная ручка 1151 3С-420

Ассортимент 1180

– Присоединительная тяга

 внутри 3ZB-620

– Откидная ручка 1180 3Е-320



Другие составные см. на стр.

– Накладка со скосами 1С-170

Ассортимент 1125

– Присоединительная тяга

 внутри 3ZB-440

– Откидная ручка (Версия С) 3В-320

Ассортимент 1225

– Присоединительная тяга

 внутри 3ZB-720

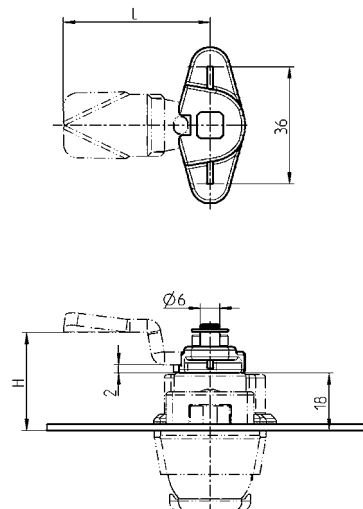
– Откидные ручки 3G-320

Тяговый привод для ригеля

АССОРТИМЕНТ 1091, 1107, 1125, 1150, 1317, 1325



Ход 18 мм

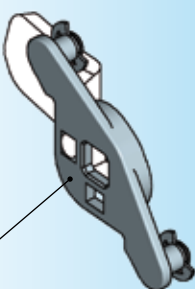


Примечание:

Присоед. тяга для привода в сочетании с поворотной-откидной ручкой 1125, двойной цилиндр версии В, и поворотной-откид. ручка 1154 класса WK2 - по запросу!

Внимание:

При применении тягового привода высота ригеля Н увеличивается на 2 мм



Внимание:

Применима только присоед. тяга с ушком!

Другие составные см. на стр.

- Ригель (GH=18) 1C-120
- Накладка со скосами 1C-170
- Присоед. тяга

внутри 3ZB-120 (см. примечание)

Ассортимент 1091

- Рычажный затвор 10A-640

Ассортимент 1107, 1317

- Пов.-отк. ручка 1107 3A-120 до 3A-220
- Пов.-отк. ручка 1317 3AB-120 до 3AB-160

Ассортимент 1125, 1325

- Пов.-отк. ручка 1125 (вариант В) 3B-320
- Пов.-отк. ручка 1325 3BA-220

Ассортимент 1150

- Пов.-отк. ручка 1154 3C-220
- Пов.-отк. ручка 1154 класса WK2 3C-260

Привод тяг из цинка ЛПД и стальная стопорная шайба - оцинкованные

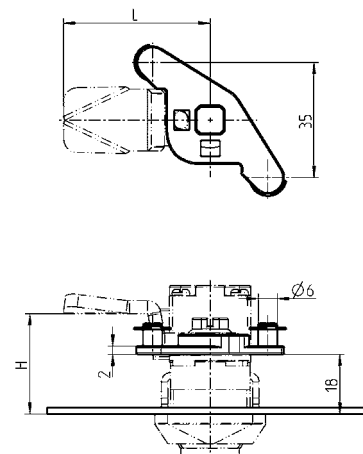
1107-U246

Привод тяг AISI 316

1107-U246-PH



Ход 35 мм



Примечание:

Присоед. тяга для привода в сочетании с поворотной-откидной ручкой 1125, двойной цилиндр версии В, и поворотной-откид. ручка 1154 класса WK2 - по запросу!

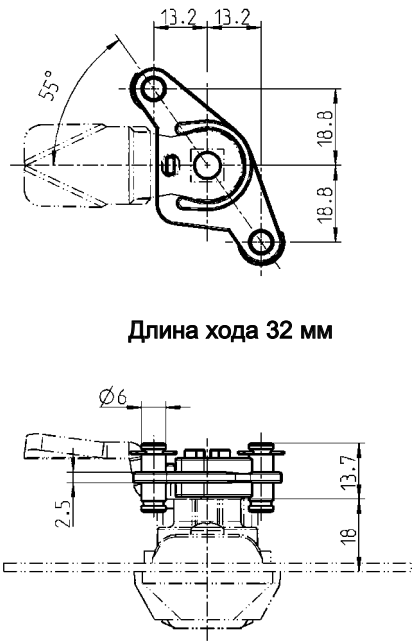
Тяговый привод AISI 316

1150-U57

Тяговый привод для ригеля

АССОРТИМЕНТ 1325, 1150

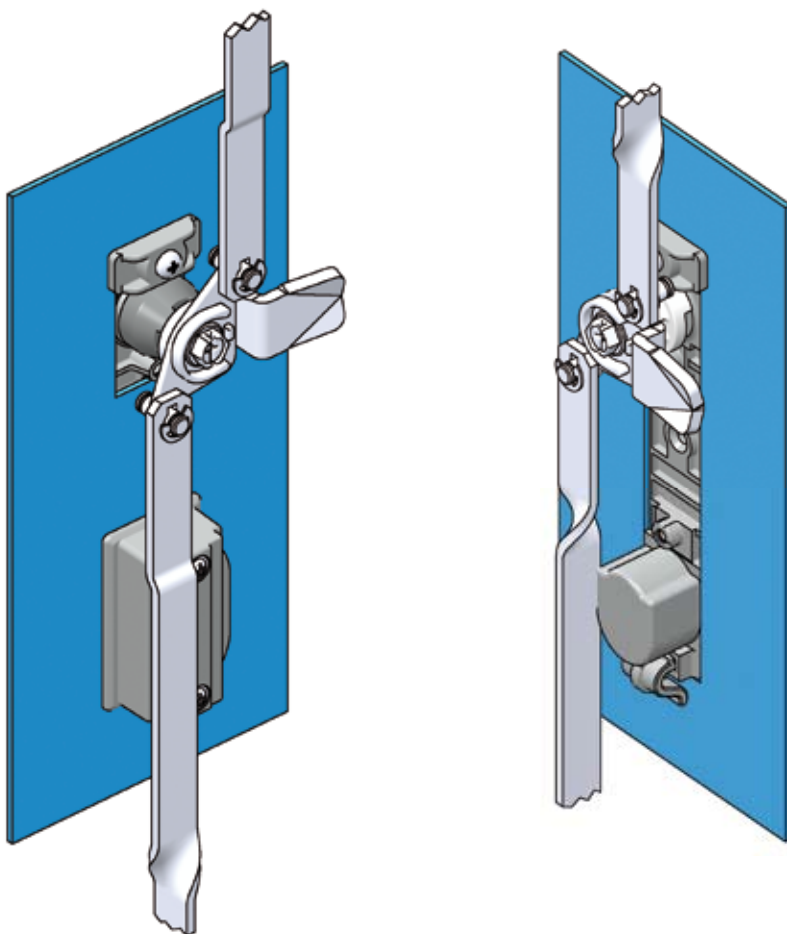
Можно применять только ригели с шипом из стали или нерж. стали



Длина хода 32 мм

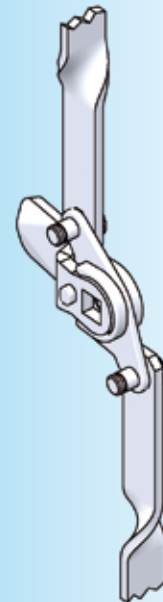
Пов.-отк. ручка 1325 с переходником для ригеля

Пов.-отк. ручка 1150 с универсальным корпусом



Привод тяг из цинка ЛПД и стальная стопорная шайба - оцинкованные; с дополнительным болтом со стопорными зубцами из оцинк. стали

для поворотно-откид. ручки 1150 с универсальным корпусом	1150-U63-01
для пов.-откид. ручки 1325 с переходником для ригеля	1150-U63-02



1 Замки поворотные


2 Замки с тягой

3 Системы запирания

Внимание:
Можно применять только ригели с шипом из стали или нерж. стали.


Примечание:
При применении тягового привода для ригеля глубина завинчивания болта уменьшается на 2,5 мм

Другие составные см. на стр.
 – Ригель (GH=18) 1C-120
 – Накладка со скосами 1C-170
 – Присоед. тяга для 1150

 внутри 3ZB-520

Внимание: длина тяги уменьшается на 5,8 мм, так как длина хода - 32 мм.

– Присоед. тяга для 1325

 внутри 3ZB-420

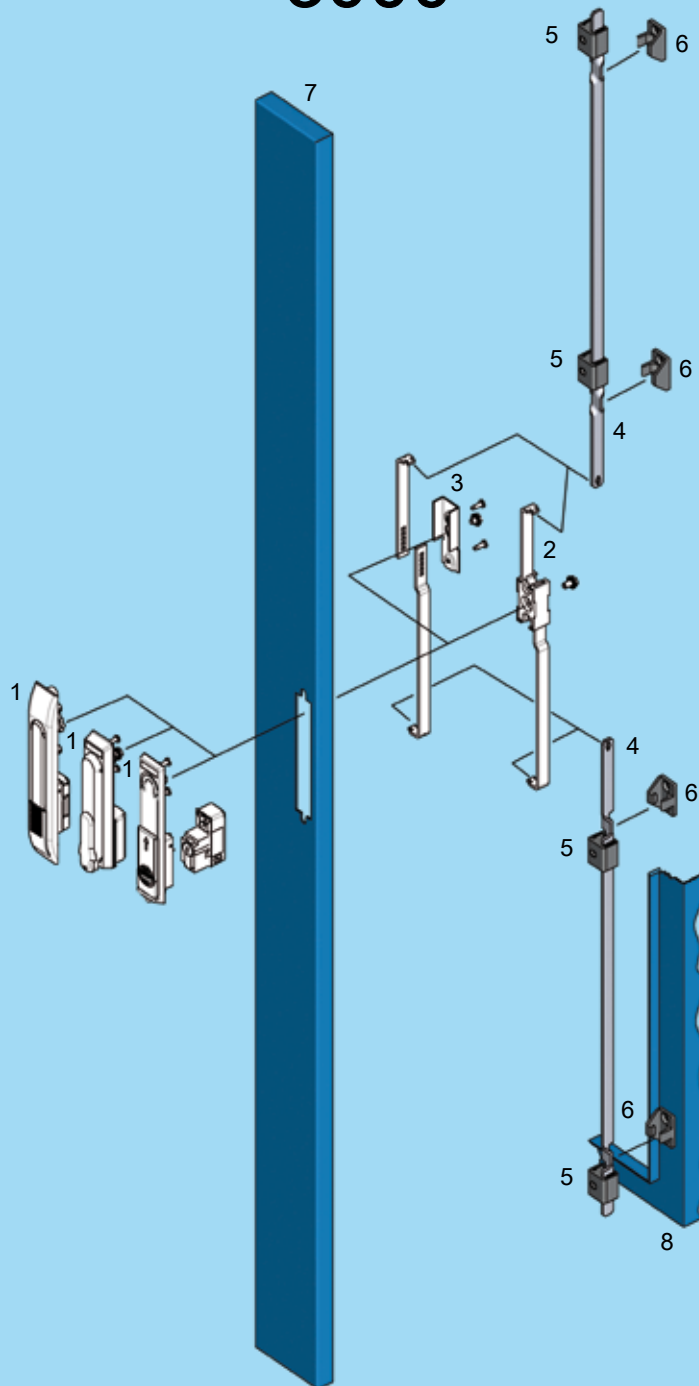
Внимание: длина тяги уменьшается на 5,8 мм, так как длина хода - 32 мм.

Ассортимент 1150 с универсальным корпусом
 – Пов.-отк. ручка 1150 3C-720 до 3A-780

Ассортимент 1325 с переходником для ригеля
 – Пов.-отк. ручка 1325 3BA-220

Присоединительная и замочная тяга снаружи уплотнения

Ассортимент 1125, 1150, 1160, 1180, 1190, 1225, 1325, 1390, 2100, 2400, 3000



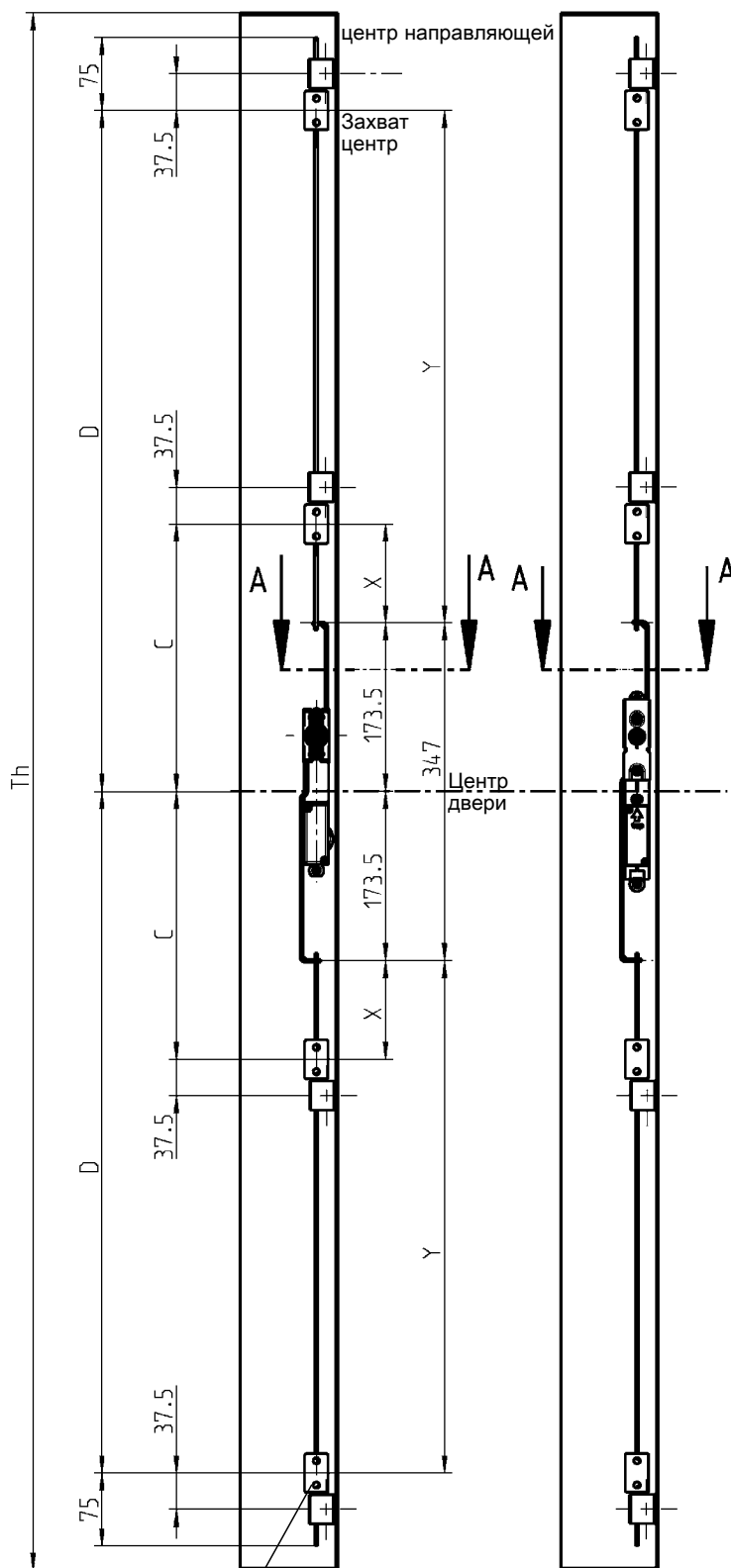
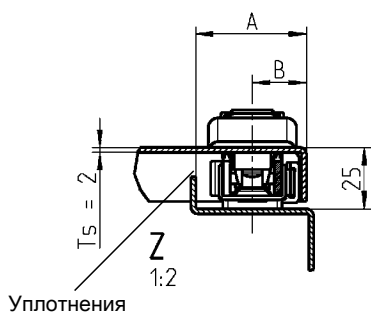
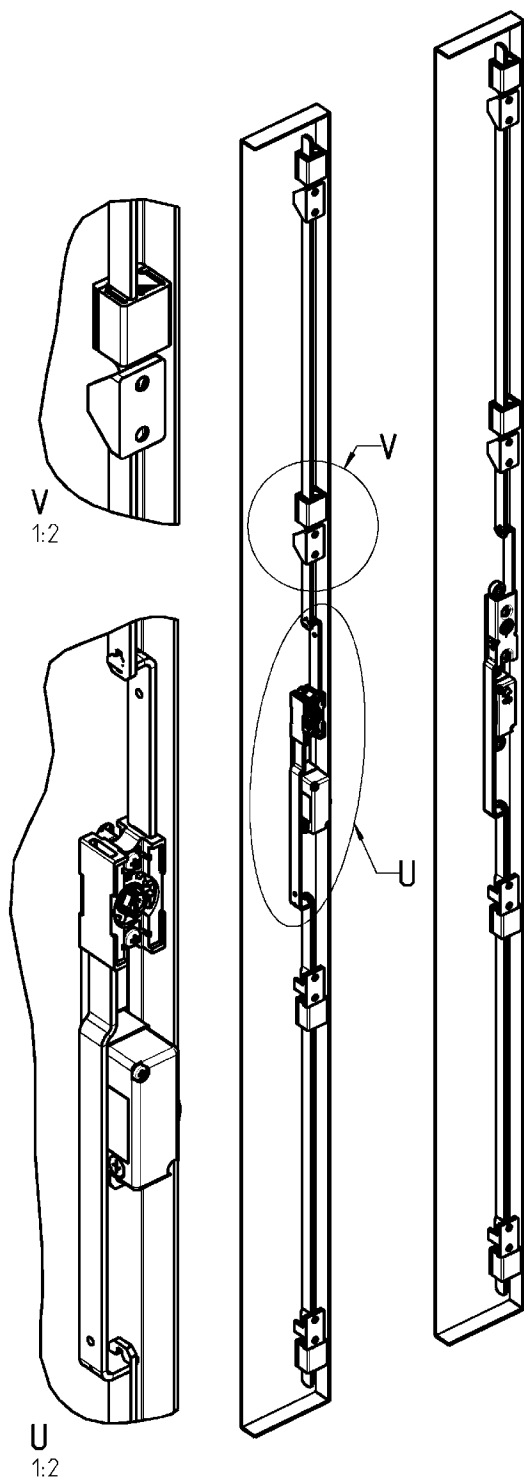
- 1 Поворотно-откидная ручка и замочная накладка, ассортимент 1125, 1150, 1160, 1180, 1190, 1225, 1325, 1390, 2100, 2400, 3000
- 2 Замок с тягой
- 3 Тяговой привод
- 4 Присоединительные тяги или тяга замка (снаружи уплотнения)
- 5 Направляющие для тяг
- 6 Держатель затвора
- 7 Дверь
- 8 Корпус/Рама



3ZA-100

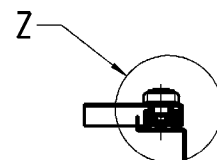
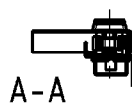
Присоединительные тяги

АССОРТИМЕНТ 1125, 1150, 1160, 1180, 1190, 1225, 1325, 2100, 3000



Дверь изображена изнутри

Разные типы запирания

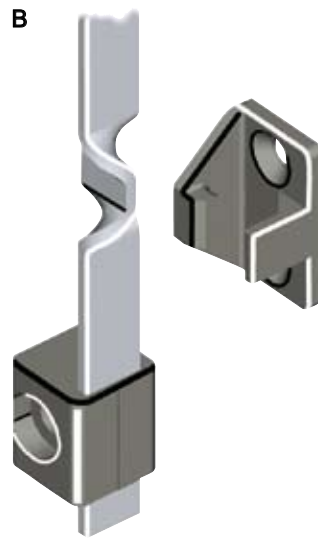


A-A

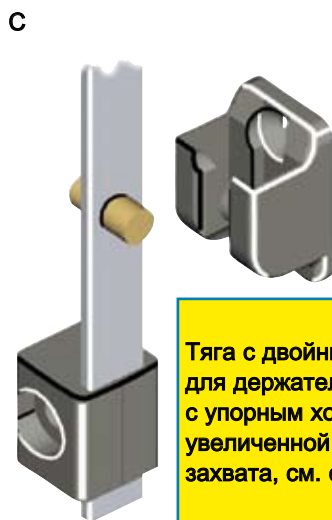
4 разл. блок. систем



Тяга с движком
см. стр. каталога 3ZA-220



Тяга перекрученная
см. стр. каталога 3ZA-220



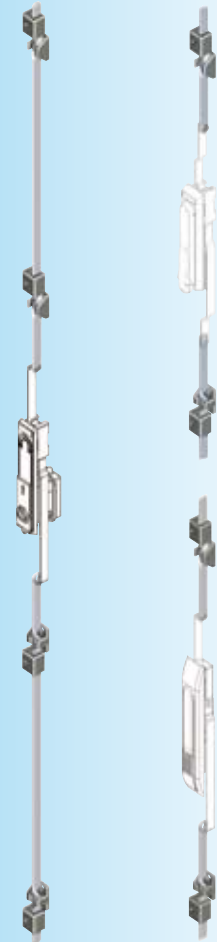
Тяга с двойным роликом
см. стр. каталога 3ZA-260



Тяга с вырезом
см. стр. каталога 3ZA-260

Внимание:
присоединительные тяги с угловым механизмом 90° - см. стр. каталога 3ZA-1120

Ассортимент	Размер А	Размер В
1125	45	23
1150	45	22
1160	45	22
1180	45	22
1190	42	20
1225	45	23
1325	45	23
2100	45	22



Другие составные см. на стр.

– Присоединительные тяги с угловым механизмом 90°
3ZA-1120

Ассортимент 1160
– Откидная ручка и замочная накладка 3D-120
3D-140

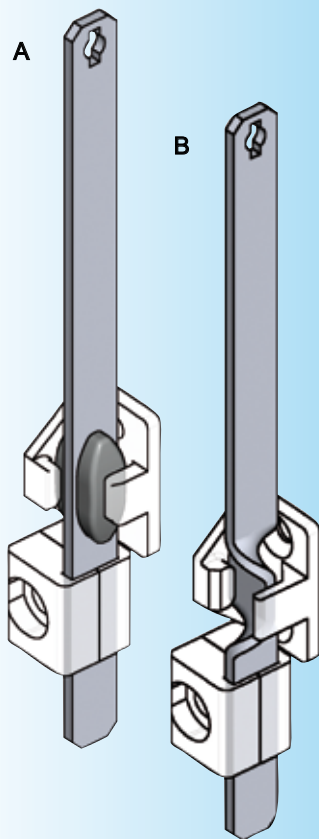
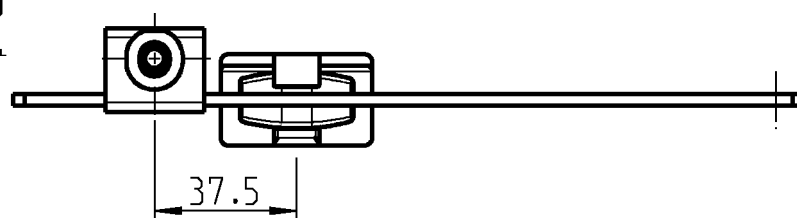
Ассортимент 1180
– Откидная ручка и замочная накладка 3E-120
3E-140
– Замок с тягой 3YA-480

Ассортимент 1190
– Откидная ручка 3F-120
– Замочная накладка 3F-220

Ассортимент 1125, 1150, 1225, 1325, 3000
– Замок с тягой 3YA-110
3YA-120

Ассортимент 1150
– Замок с тягой 3YA-420
3YA-440

Ассортимент 2100
– Замок с тягой 3YA-520



Примечание:
размеры из таблицы
см. стр. каталога 3ZA-120

Другие составные см. на стр.
– Держатель затвора 3ZA-1220
– Направляющие 3ZC-120
до 3ZC-170

Ассортимент 1160
– Откидная ручка и
замочная накладка 3D-120
3D-140

Ассортимент 1180
– Откидная ручка и
замочная накладка 3E-120
3E-140
– Замок с тягой 3YA-480

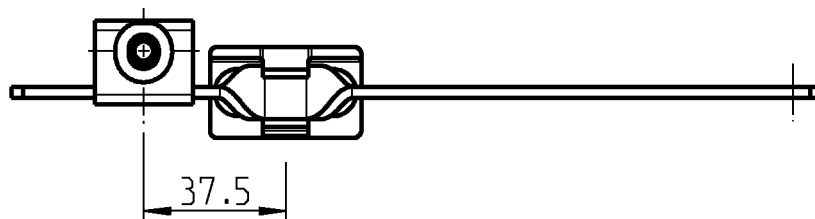
Ассортимент 1190
– Откидные ручки 3F-120
– Замочная накладка 3F-220

**Ассортимент 1125, 1150, 1225,
1325, 3000**
– Замок с тягой 3YA-110
3YA-120

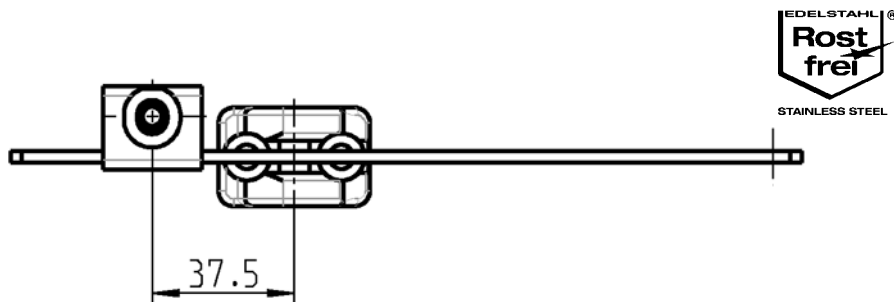
Ассортимент 1150
– Замок с тягой 3YA-420
3YA-440

Ассортимент 2100
– Замок с тягой 3YA-520

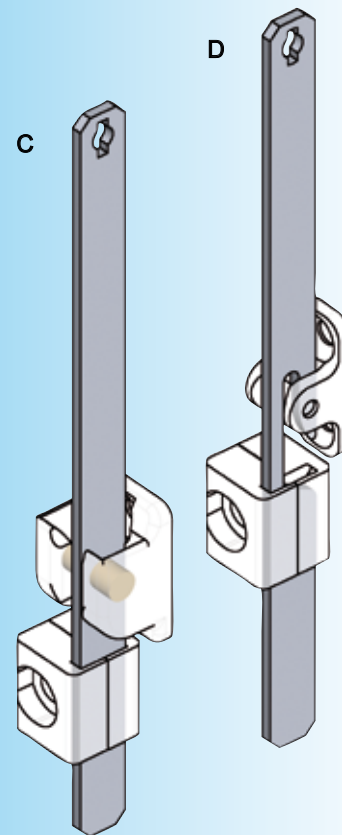
Высота двери Th	Точки запираения (центр двери)		Присоединительная тяга материал по выбору; движок из черн. стеклонап. полиамида			
	Разм. X	Разм. Y	Разм. C	Разм. D	Материал	№ артикля
800-1200	–	126,5	–	300	оцинк.сталь алюм. AISI 304	1121-U99 1121-U100 1121-U101
1200-1600	–	276,5	–	450	оцинк.сталь алюм. AISI 304	1121-U105 1121-U106 1121-U107
1600-1900	101,5	526,5	275	700	оцинк.сталь алюм. AISI 304	1121-U111 1121-U112 1121-U113
1900-2200	101,5	676,5	275	850	оцинк.сталь алюм. AISI 304	1121-U117 1121-U118 1121-U119



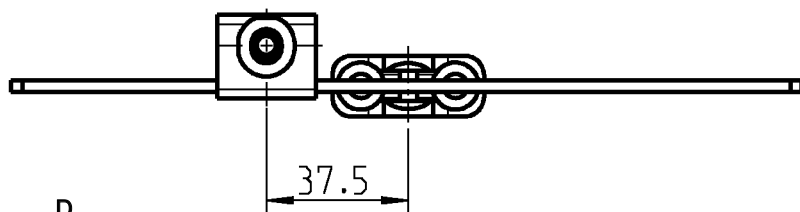
Высота двери Th	Точки запираения (центр двери)		Присоединительная тяга материал по выбору			
	Разм. X	Разм. Y	Разм. C	Разм. D	Материал	№ артикля
800-1200	–	126,5	–	300	оцинк.сталь алюм. AISI 304	1121-71-01RA 1121-71-01TA 1121-71-01PC
1200-1600	–	276,5	–	450	оцинк.сталь алюм. AISI 304	1121-71-03RA 1121-71-03TA 1121-71-03PC
1600-1900	101,5	526,5	275	700	оцинк.сталь алюм. AISI 304	1121-71-05RA 1121-71-05TA 1121-71-05PC
1900-2200	101,5	676,5	275	850	оцинк.сталь алюм. AISI 304	1121-71-07RA 1121-71-07TA 1121-71-07PC



Высота двери Th	Разм.		Блокировка точки (центр двери)		Присоединительная тяга материал по выбору; Двойной ролик из латуни	
	X	Y	C	D	Материал	№ наименования
800-1200	-	126,5	-	300	оцинк.сталь алюм. AISI 304	1121-U155 по запросу по запросу
1200-1600	-	276,5	-	450	оцинк.сталь алюм. AISI 304	1121-U158 по запросу по запросу
1600-1900	101,5	526,5	275	700	оцинк.сталь алюм. AISI 304	1121-U161 по запросу по запросу
1900-2200	101,5	676,5	275	850	оцинк.сталь алюм. AISI 304	1121-U164 по запросу по запросу



Примечание:
размеры из таблицы
см. стр. каталога 3ZA-120



Высота двери Th	Разм.		Точки запирания (центр двери)		Присоединительная тяга материал по выбору	
	X	Y	C	D	Материал	№ наименования
800-1200	-	126,5	-	300	оцинк.сталь алюм. AISI 304	1121-68-01RA - -
1200-1600	-	276,5	-	450	оцинк.сталь алюм. AISI 304	1121-68-03RA - -
1600-1900	101,5	526,5	275	700	оцинк.сталь алюм. AISI 304	1121-68-05RA - -
1900-2200	101,5	676,5	275	850	оцинк.сталь алюм. AISI 304	1121-68-07RA - -

Другие составные см. на стр.

- Держатель затвора 3ZA-1220
3ZA-1240
- Направляющие 3ZC-120
до 3ZC-170

Ассортимент 1160

- Откидная ручка и замочная накладка 3D-120
3D-140

Ассортимент 1180

- Откидная ручка и замочная накладка 3E-120
3E-140
- Замок с тягой 3YA-480

Ассортимент 1190

- Откидная ручка 3F-120
- Замочная накладка 3F-220

Ассортимент 1125, 1150, 1225, 1325, 3000

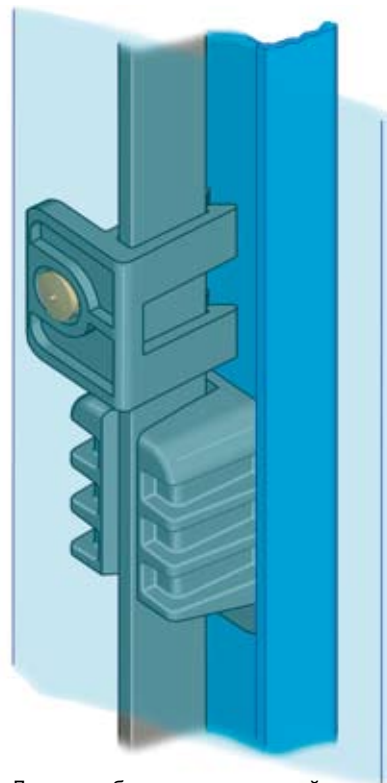
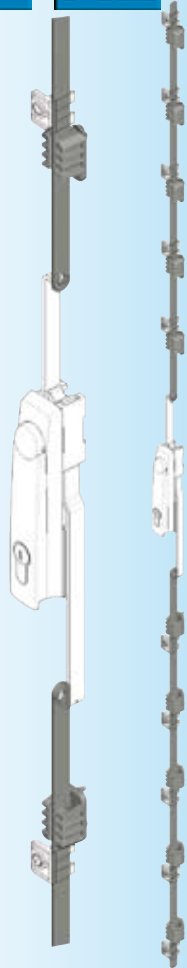
- Замок с тягой 3YA-110
3YA-120

Ассортимент 1150

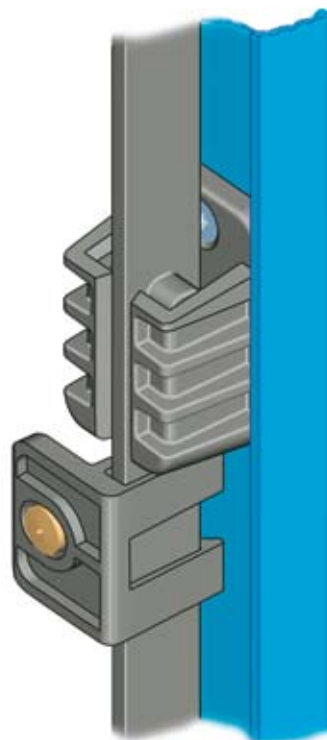
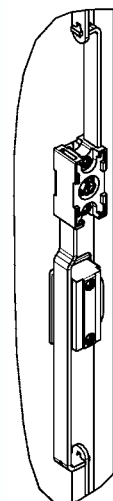
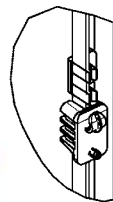
- Замок с тягой 3YA-420
3YA-440

Ассортимент 2100

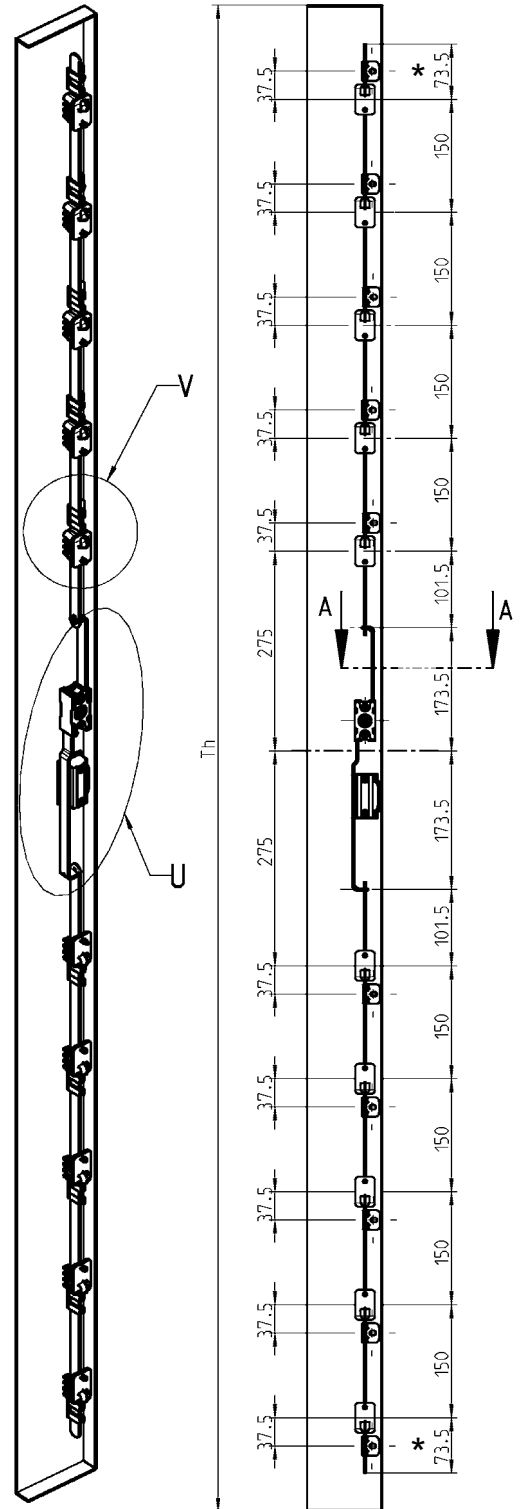
- Замок с тягой 3YA-520



Дверь изображена прозрачной

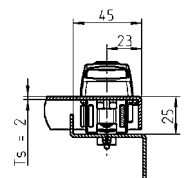


Изображено без двери



Дверь представлена изнутри

* = минимальная длина при укороченной тяге 50 мм



Другие составные см. на стр.

- Держатель затвора 3ZA-340
- Направляющие 3ZC-120 до 3ZC-170

Ассортимент 1160

- Откидная ручка и замочная накладк 3D-120 до 3D-140

Ассортимент 1180

- Откидная ручка и замочная накладк 3E-120 до 3E-140
- Замок с тягой 3YA-320

Ассортимент 1190

- Откидная ручка 3F-120
- Замочная накладка 3F-220

Ассортимент 1125, 1150, 1225, 1325, 3000

- Замок с тягой 3YA-120

Ассортимент 1150

- Замок с тягой 3YA-420 до 3YA-440

Ассортимент 2100

- Замок с тягой 3YA-520

Присоединительные тяги с движком см. стр. каталога 3ZA-340

Присоединительные тяги, держатель затвора

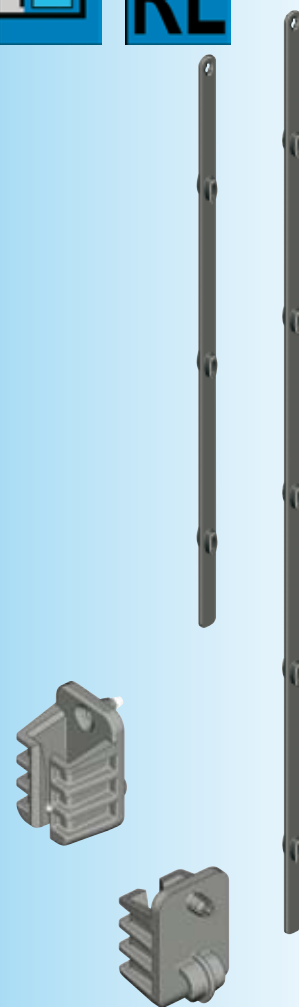
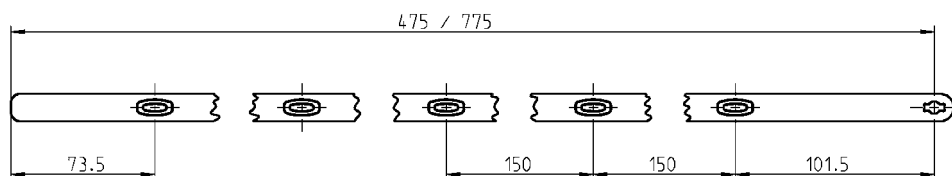
АССОРТИМЕНТ 1125 - 3000

EMKA

И-нфо

Beschlagteile

1 Замки поворотные
2 Замки с тягой
3 Системы запирания



Тяга с движком из черного полиамида PA-GF

Высота двери Th	Точки запирания	Длина тяги	* = тягу нужно укоротить!
800-1300	2-3	475*	1121-115
1300-1600	3	475	1121-115
1600-1900	4-5	775*	1121-115-01
1900-2200	5	775	1121-115-01

Другие составные см. на стр.

– Направляющие 3ZC-120 до 3ZC-170

Ассортимент 1160

– Откидная ручка и замочная накладка 3D-120 3D-140

Ассортимент 1180

– Откидная ручка и замочная накладка 3E-120 3E-140
– Замок с тягой 3YA-320

Ассортимент 1190

– Откидные ручки 3F-120
– Замочная накладка 3F-220

Программа 1125, 1150, 1225, 1325, 3000

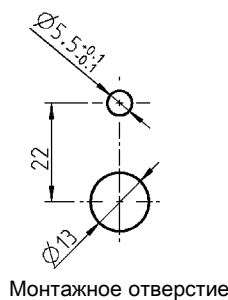
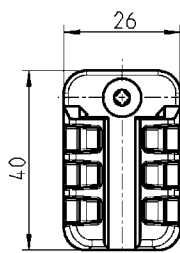
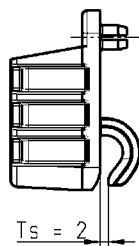
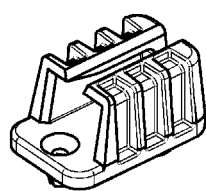
– Замок с тягой 3YA-120

Ассортимент 1150

– Замок с тягой 3YA-420 3YA-440

Ассортимент 2100

– Замок с тягой 3YA-520

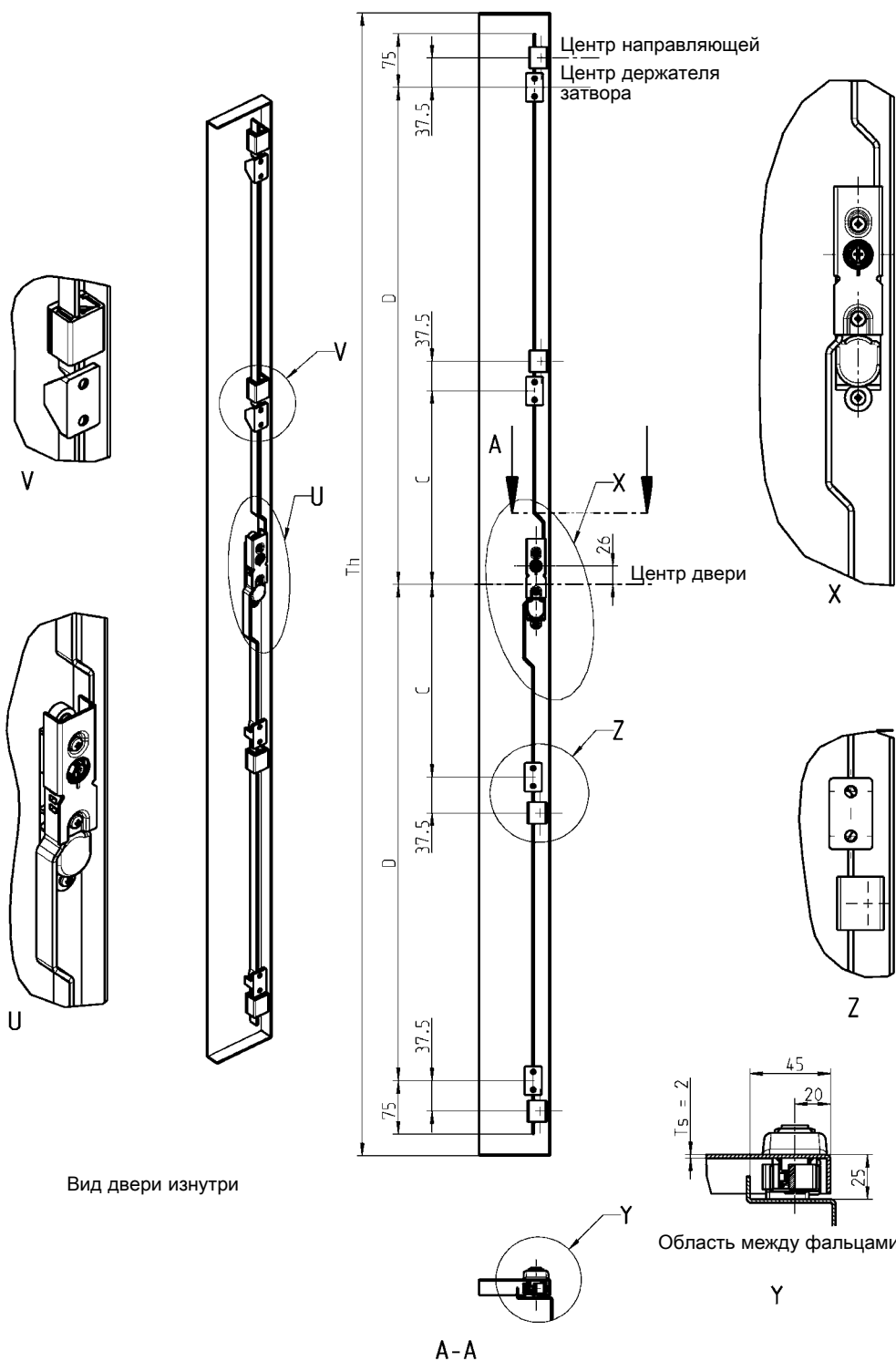


Держатель затвора, из черного полиамида

для винта с потайной головкой Ø 3,5 x 13 1121-116-01

Винт с потайной головкой Ø 3,5 x 13

000104



Другие составные см. на стр.

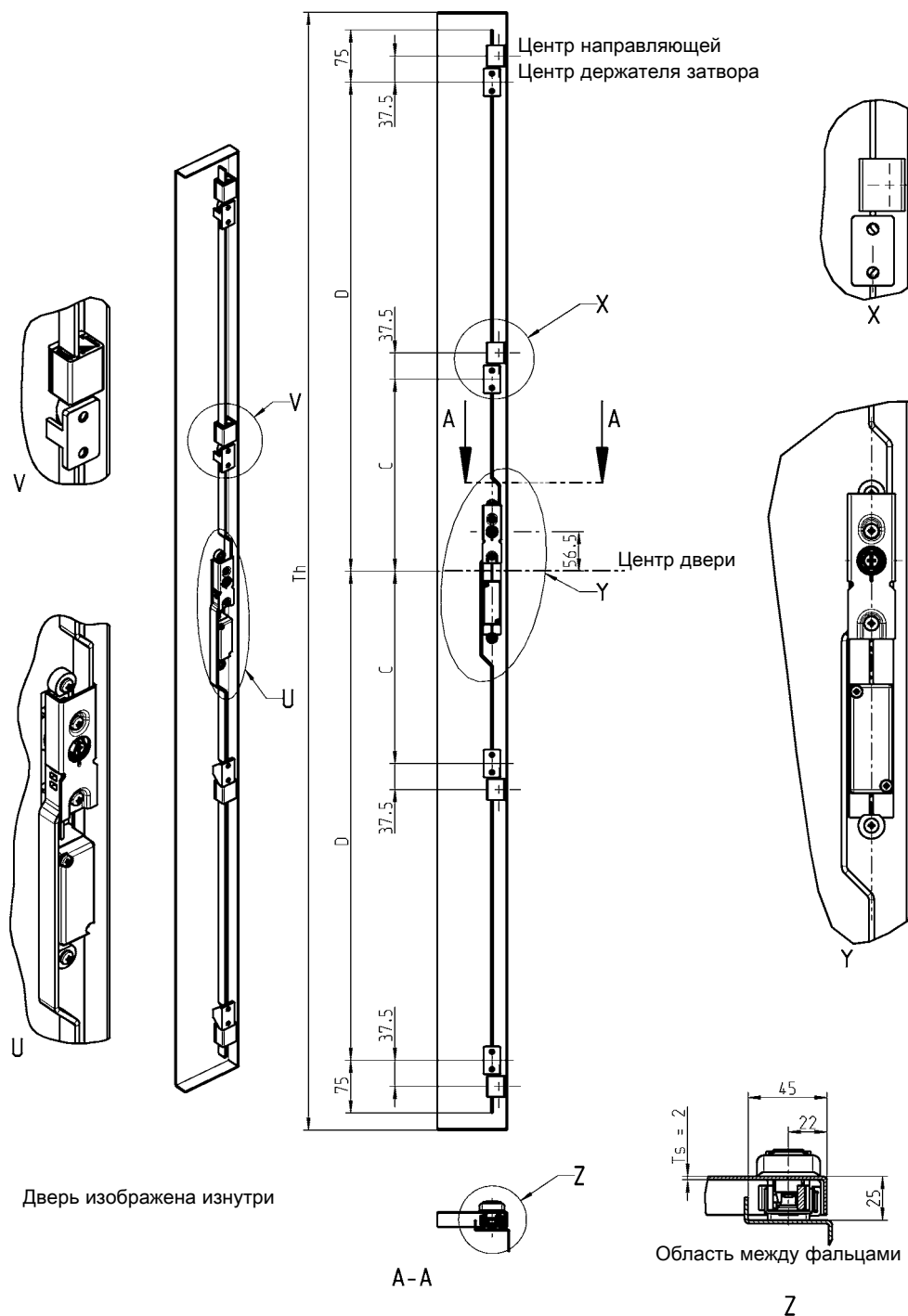
- Держатель затвора 3ZA-1220
- Направляющие 3ZC-120 до 3ZC-170

Ассортимент 1160

- Откидная ручка и замочная накладка 3D-220

Высота двери	Точки запираения (центр двери)		№ наименования: Верхняя присоед. тяга		№ наименования: Нижняя присоед. тяга	
	Th		оцинк.сталь	алюм.	оцинк.сталь	алюм.
800-1200	–	300	1160-08-01RA	по запросу	1160-09-01RA	по запросу
1200-1600	–	450	1160-08-03RA	по запросу	1160-09-03RA	по запросу
1600-1900	275	700	1160-08-05RA	по запросу	1160-09-05RA	по запросу
1900-2200	275	850	1160-08-07RA	по запросу	1160-09-07RA	по запросу

Замочные тяги с перекручиванием (витые) АССОРТИМЕНТ 1180



Витая тяга



Тяга с двойным роликом



Высота двери Th	Точки запирания (центр двери)		Часть н. № наименования: Верхняя присоед. тяга		№ наименования: Нижняя присоед. тяга Верхняя штанга	
			оцинк.сталь	алюм.	оцинк.сталь	алюм.
800-1200	-	300	1180-08-01RA	по запросу	1180-09-01RA	по запросу
1200-1600	-	450	1180-08-03RA	по запросу	1180-09-03RA	по запросу
1600-1900	275	700	1180-08-05RA	по запросу	1180-09-05RA	по запросу
1900-2200	275	850	1180-08-07RA	по запросу	1180-09-07RA	по запросу

Другие составные см. на стр.
 - Держатель затвора 3ZA-1220
 - Направляющие 3ZC-120 до 3ZC-170

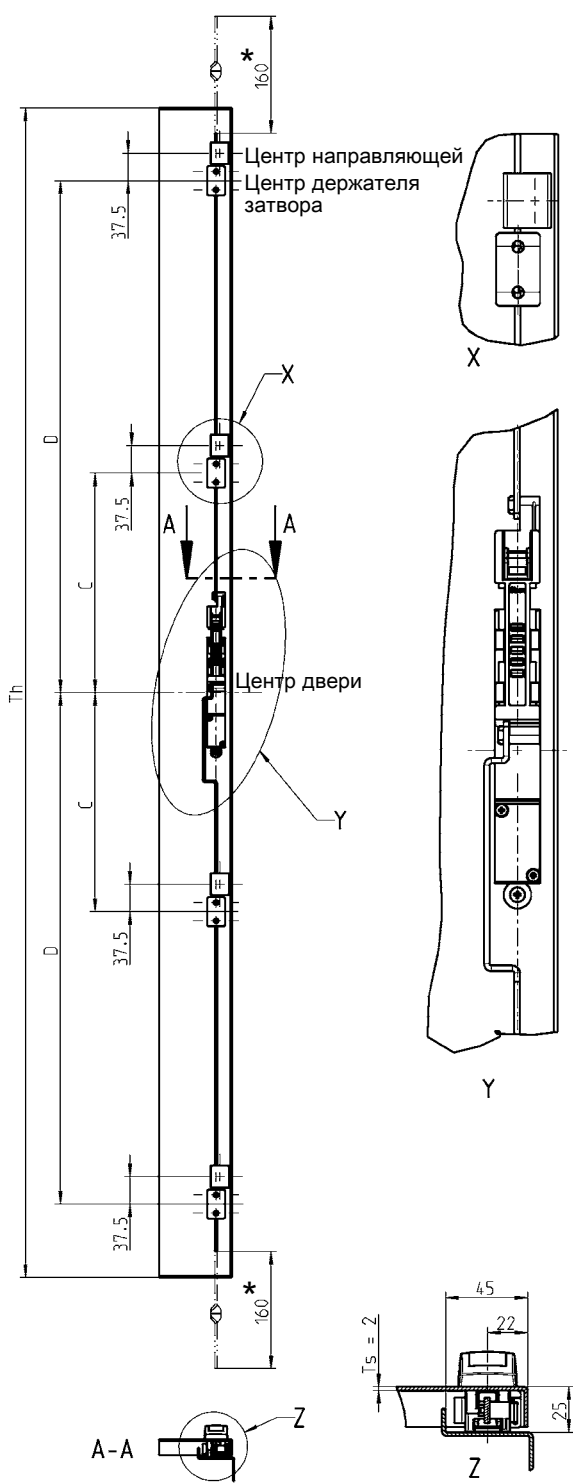
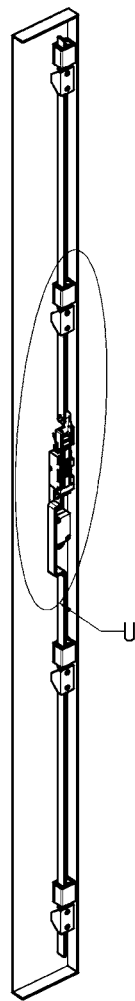
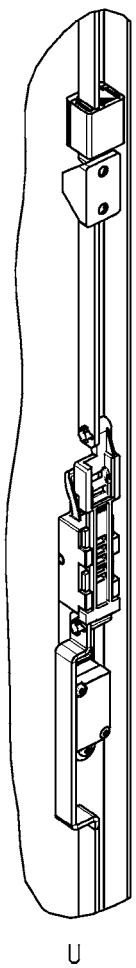
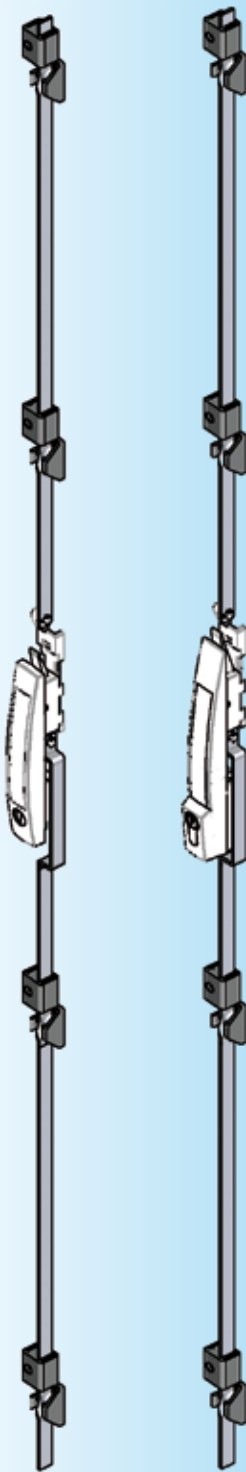
Ассортимент 1180
 - Откидная ручка и
 Замочная накладка 3E-220

Инфо

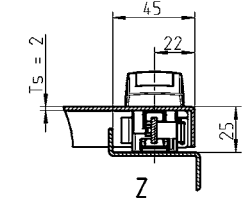
1 Замки поворотные

2 Замки с тягой

3 Системы запирания



Дверь изнутри, высота = 1600-1900 представлена в качестве примера



Область между фальцами

* плоскую тягу необходимо укорачивать

Другие составные см. на стр.
 – Держатель затвора 3ZA-1220
 – Направляющие для тяг 3ZC-120 до 3ZC-170
Ассортимент 1190
 – Откидные ручки 3F-320 3F-330

Высота двери Th	Точки запирания (центр двери)		Часть н. № наименования: Верхняя присоед. тяга		№ наименования: Нижняя присоед. тяга	
			оцинк.сталь	алюм.	оцинк.сталь	алюм.
800-1200	–	300	1190-25-01JB*	1190-25-01TA*	1190-25-02JB*	1190-25-02TA*
1200-1600	–	450	1190-25-01JB	1190-25-01TA	1190-25-02JB	1190-25-02TA
1600-1900	300	700	1190-27-01JB*	1190-27-01TA*	1190-27-02JB*	1190-27-02TA*
1900-2200	300	850	1190-27-01JB	1190-27-01TA	1190-27-02JB	1190-27-02TA

Присоединительные тяги с перекручиванием (витые)

АССОРТИМЕНТ 2400

EMKA

Инфо

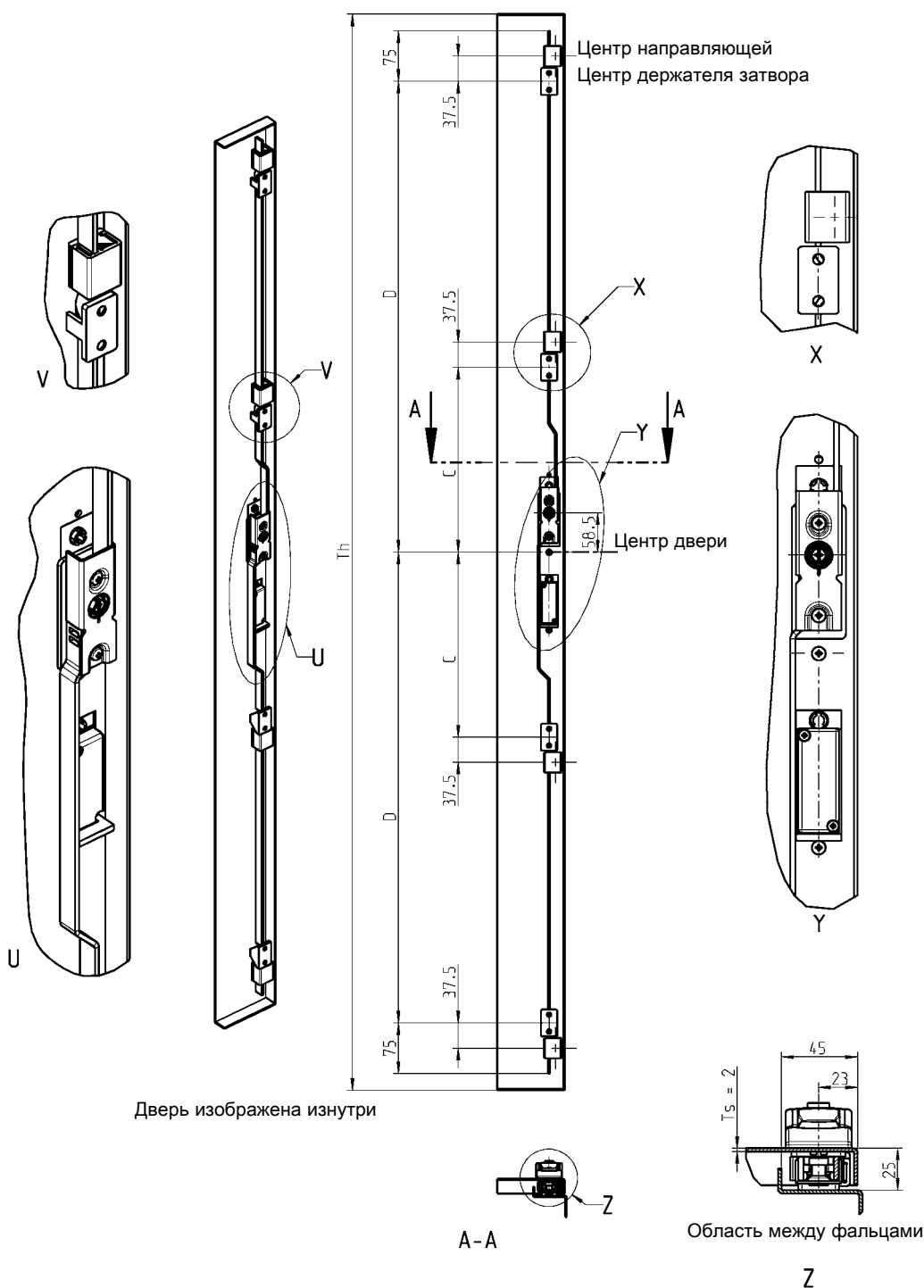
Beschlagteile



1 Замки поворотные

2 Замки с тягой

3 Системы запирания



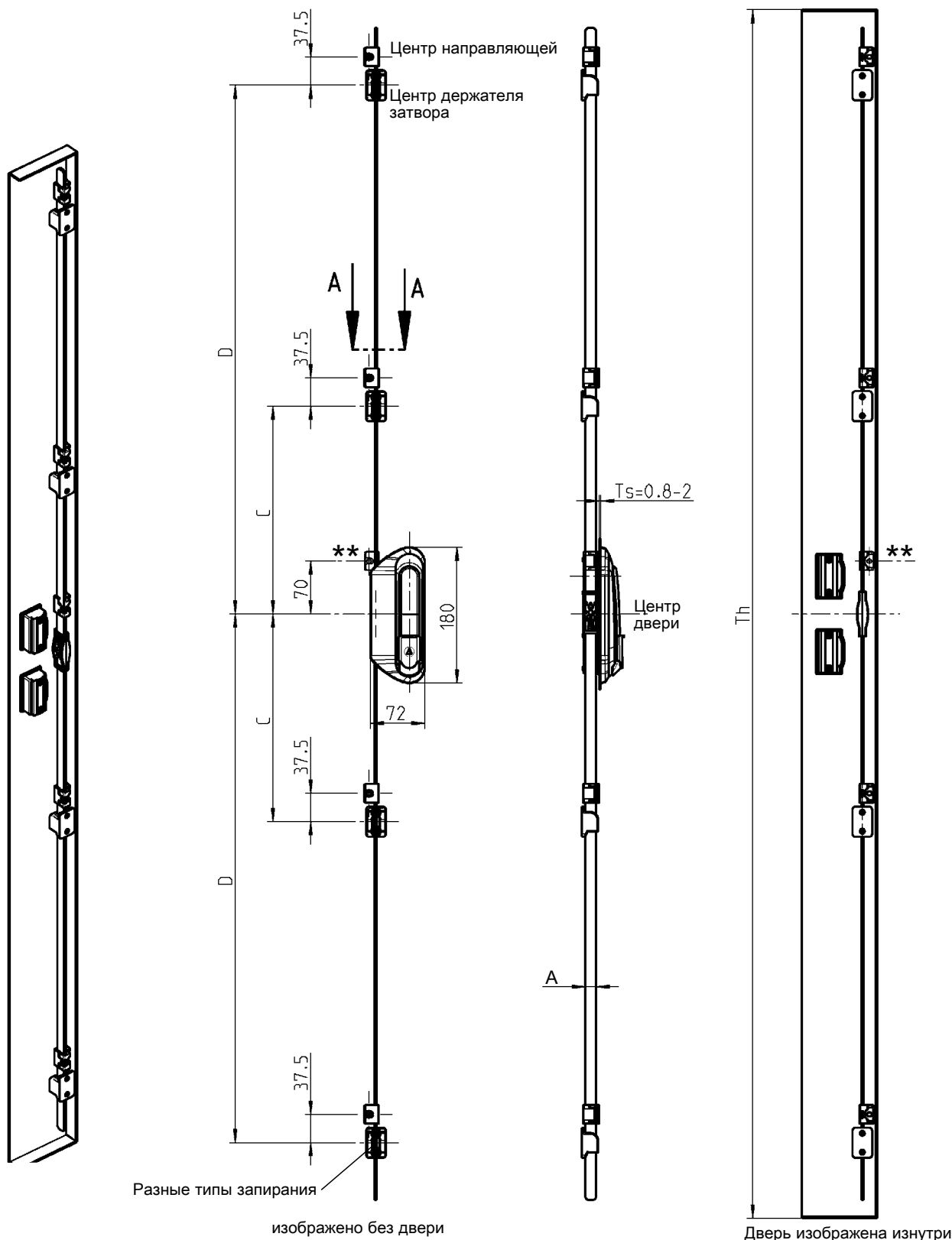
Высота двери Th	Точки запирания (центр двери)		Часть н. № наименования: Верхняя присоед. тяга		№ наименования: Присоединительная тяга внизу	
			оцинк.сталь	алюм.	оцинк.сталь	алюм.
800-1200	-	300	2400-19-01RA	по запросу	2400-18-01RA	по запросу
1200-1600	-	450	2400-19-03RA	по запросу	2400-18-03RA	по запросу
1600-1900	275	700	2400-19-05RA	по запросу	2400-18-05RA	по запросу
1900-2200	275	850	2400-19-07RA	по запросу	2400-18-07RA	по запросу

Другие составные см. на стр.
 - Держатель затвора 3ZA-1220
 - Направляющие для тяг 3ZC-120 до 3ZC-170

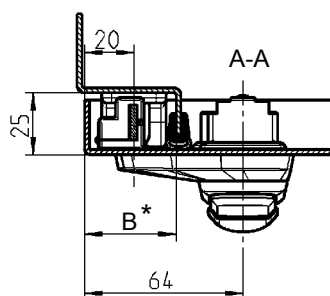
Ассортимент 2400
 - Замочная накладка 3K-220

Присоединительные тяги для узкой области между фальцами

АССОРТИМЕНТ 1325



* Табличные величины для размера В с уплотнением относятся к уплотнению 1011-10. С другими уплотнениями эти величины уже будут другими.



Тип запирания (см. справа)	Плоская тяга 14x3	
	Размер В без уплотнения	Размер В с уплотнением*
1	30	33
2	30	33
3	34	37

Типы блокировки



1 Замки поворотные

2 Замки с тягой

3 Системы запирания

Типы закрытия	Наименование	Страница каталога	№ наименования
1	Держатель затвора	3ZA-1220	1121-U76
	Направляющие	3ZC-120 3ZC-140	1121-89-11 1121-106
	присоед. тяга с вырезом	см. ниже	
	Петля	① см. ниже справа	
2	Держатель затвора	-	2600-12
	Направляющая	3ZC-120 3ZC-140	1121-89-11 1121-106
	Присоединительная тяга для одинарного ролика	см. ниже	
	Петля	① см. справа внизу	
3	Держатель затвора	3ZA-1220	1121-18-02
	Направляющие	3ZC-120 3ZC-140	1121-89-11 1121-106
	Присоединительная тяга для двойного ролика	см. внизу	
	Петля	① см. справа внизу	



Присоед. тяга 14x3 из оцинк. стали

Высота двери Th	Точки запирания (центр двери)			№ наименования
	Размер C	Размер D	Типы закрытия	
800-1200	-	300	1 (тяга наверху)	1325-15-01JB
			1 (тяга внизу)	1325-14-01JB
			2	по запросу
			3	по запросу
1200-1600	-	450	1 (тяга наверху)	1325-15-03JB
			1 (тяга внизу)	1325-14-03JB
			2	по запросу
			3	по запросу
1600-1900	275	700	1 (тяга наверху)	1325-15-05JB
			1 (тяга внизу)	1325-14-05JB
			2	по запросу
			3	по запросу
1900-2200	275	850	1 (тяга наверху)	1325-15-07JB
			1 (тяга внизу)	1325-14-07JB
			2	по запросу
			3	по запросу

① Шарнир крепится винтами с потайной головкой

****Примечание:** при высоте двери до 1600мм требуются дополнительные направляющие для тяг

Другие составные см. на стр.

Петля подходит для типов запирания 1, 2 и 3

- 125° петля 4A-136
- 180° петля (внизу) 4A-140
- 180° петля 4A-145

также в варианте, подходящем для типа запирания 3

- 180° петля (отбортовка 26 мм) 4A-170
- 180° петля (отбортовка 26 мм) 4A-210

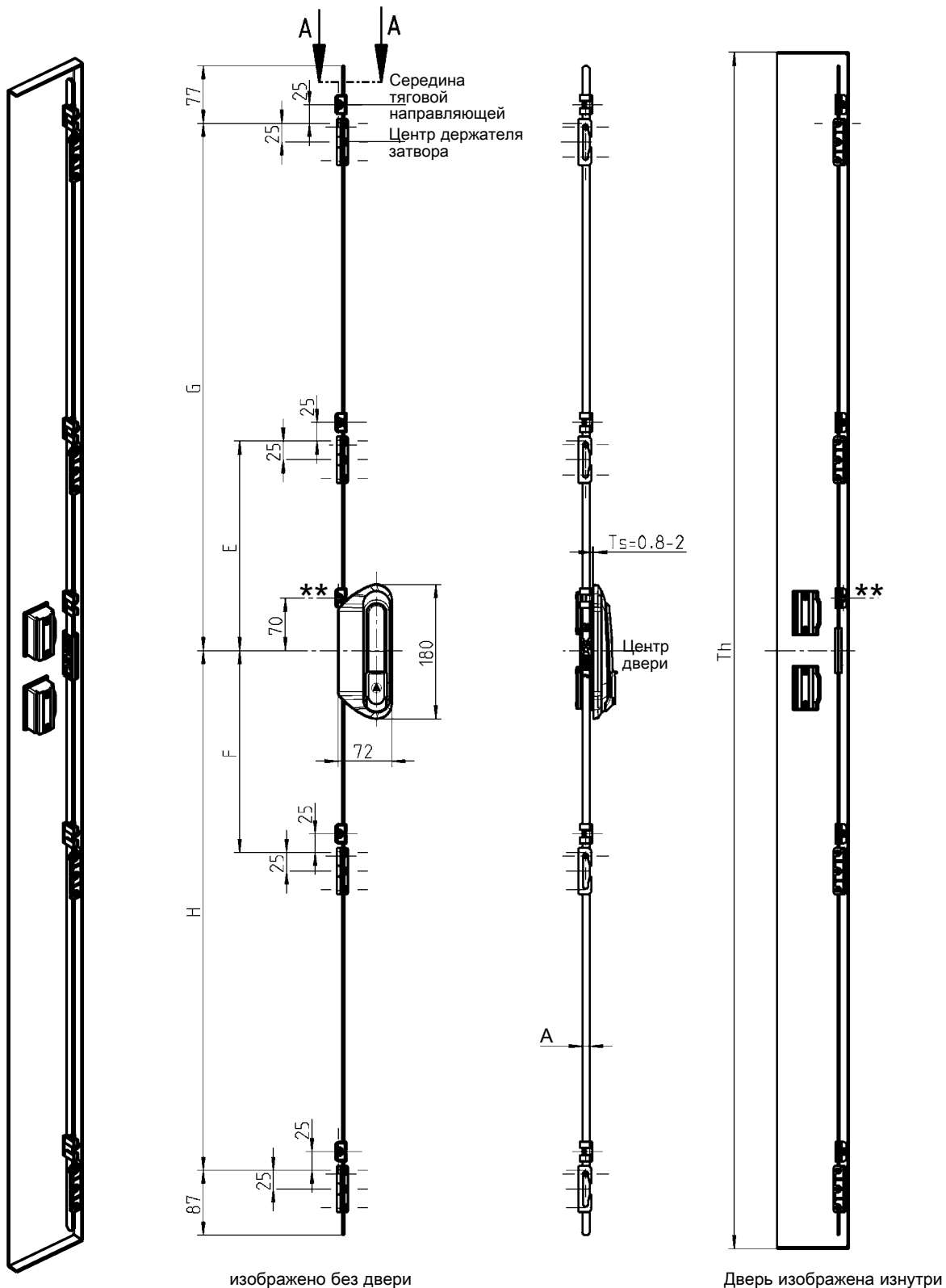
Ассортимент 1325

- Поворот.-откид. ручка для узкой области фальцов 3BA-320

Присоединительные тяги для узкой области между фальцами: 20x22 без уплотнения и 20x25 с уплотнением

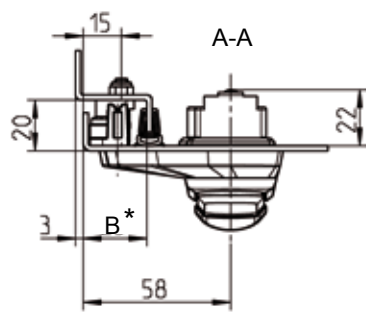
АССОРТИМЕНТ 1325

- Инфо
- 1 Замки поворотные
- 2 Замки с тягой
- 3 Системы запирания



изображено без двери

Дверь изображена изнутри



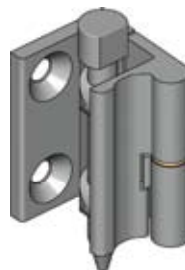
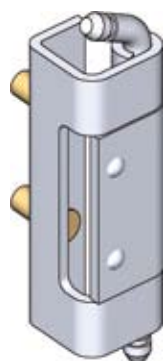
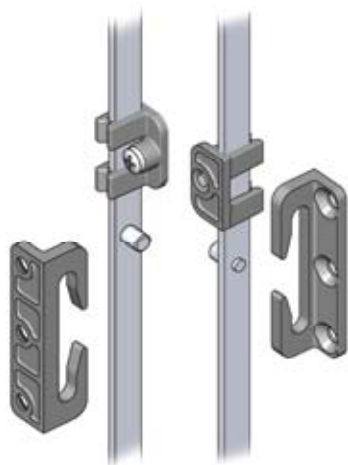
* Табличные величины для размера В с уплотнением относятся к уплотнению 1011-10. С другими уплотнениями эти величины уже будут другими.

Размер А	Плоская тяга 10x3	
Тип запираения (см. справа)	Размер В	
	без уплотнения	с уплотнением*
	22	25

Тип запирания и направляющая тяги

Петля 130°, внутренняя

Петля 180°, наружная



1 Замки поворотные

2 Замки с тягой

3 Системы запирания

Наименование	Материал	№ артикля
Откидные ручки	см. страницу 3BA-320	1325-U202
Держатель затвора	Цинк ЛПД, черное напыление, для болта М5 с потайной головкой	1121-149
Направляющие для тяг	из черного полиамида для приварной втулки Ø 6x8-M4 и винта М4x6 с полупотайной головкой по DIN 7045	1121-148
Присоед. тяга	см. ниже	
Петля 130°, внутренняя	Петельный кронштейн из оцинкованной стали с запрессованными нарезными штифтами М5x12; петельный ролик из простой стали для приваривания; штифт из оцинкованной стали	по запросу
Петля 180°, наружная	из цинка ЛПД с черным напылением; крепежный штифт из черного стеклонеполн. полиамида; петельный штифт из нерж. стали и шайба из латуни	по запросу



****Примечание:** при высоте двери до 1600мм требуются дополнительные направляющие для тяг

Другие составные см. на стр.

Ассортимент 1325
 – Поворотно-откид. ручка для узкой области между фальцами 3BA-320

Присоединительная тяга 10x3, оцинк. сталь

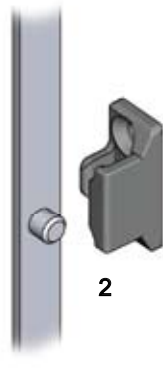
Высота двери Th	Точки запирания (центр двери)				№ артикля
	Размер E	Размер F	Размер G	Размер H	
800-1200	–	–	305	295	1325-U220-01
1200-1600	–	–	455	445	1325-U220-03
1600-1900	280	270	705	695	1325-U220-05
1900-2200	280	270	855	845	1325-U220-07

Типы запирания



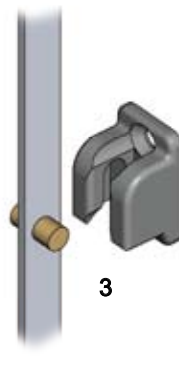
1

Тяга с вырезом



2

Тяга с одинарным роликом



3

Тяга с двойным роликом



Тип запирания	Размер А	Наименование	Страница каталога	№ артикла
1	33	Держатель затвора	* 3ZA-1220	1121-U76
		Направляющие для тяг	3ZC-120 3ZC-140	1121-89-11 1121-106
		Присоединительная тяга с вырезом	см. ниже	
		Петля	* см. справа внизу	
2	33	Держатель затвора	* -	2600-12
		Направляющие для тяг	3ZC-120 3ZC-140	1121-89-11 1121-106
		Присоединительная тяга для одинарного ролика	см. ниже	
		Петля	* см. справа внизу	
3	37	Держатель затвора	* 3ZA-1220	1121-18-02
		Направляющие для тяг	3ZC-120 3ZC-140	1121-89-11 1121-106
		Присоединительная тяга с двойным роликом	см. ниже	
		Петля	* см. справа внизу	

Высота двери Th	Точка запирания (центр двери)		Присоед. тяга		
	Размер C	Размер D	Тип запирания	№ артикла	
				Тяга наверху	Тяга внизу
** 800-1200	-	300	1	1390-11-01JB	1390-12-01JB
			2	1390-U10-01	
			3	1390-U11-01	
** 1200-1600	-	450	1	1390-11-03JB	1390-12-03JB
			2	1390-U10-03	
			3	1390-U11-03	
1600-1900	275	700	1	1390-11-05JB	1390-12-05JB
			2	1390-U10-05	
			3	1390-U11-05	
1900-2200	275	850	1	1390-11-07JB	1390-12-07JB
			2	1390-U10-07	
			3	1390-U11-07	

* Крепление утопленными болтами по DIN ISO 2009, 2010, 7046-1, 7046-2, 7047

**Примечание: при высоте двери до 1600мм требуются дополнительные направляющие для тяг

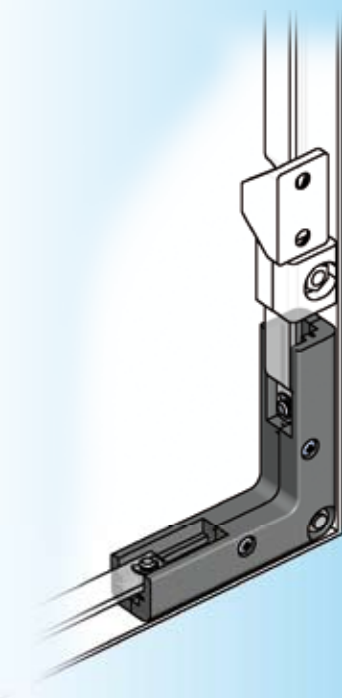
Другие составные см. на стр.

Петля подходит для типов запирания 1, 2 и 3

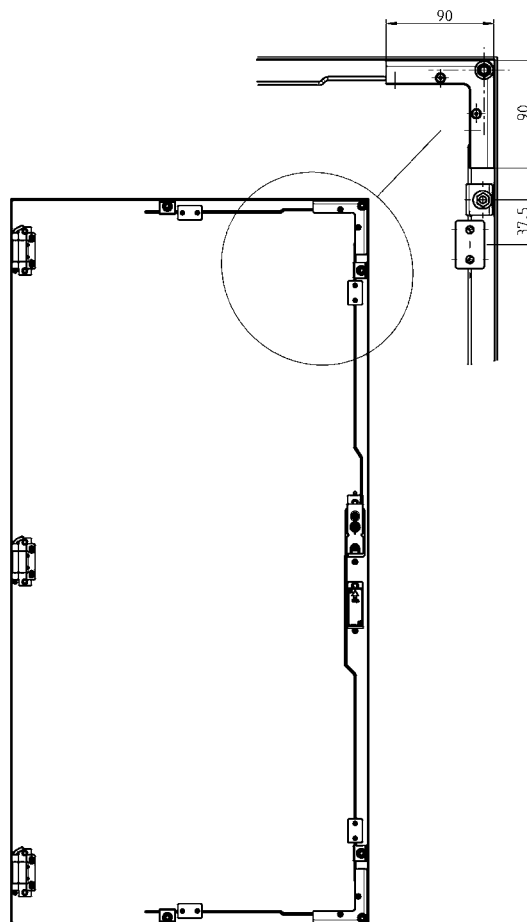
- Петля 125° 4A-136
- Петля 180° (внизу) 4A-140
- Петля 180° 4A-145
- Петля 180° (внизу) 4A-170
- Петля 180° (отбортовка 26 мм) 4A-210
- Петля 180° 4A-215

Ассортимент 1390

- Рычажная ручка для узкой области между фальцами 3FA-120



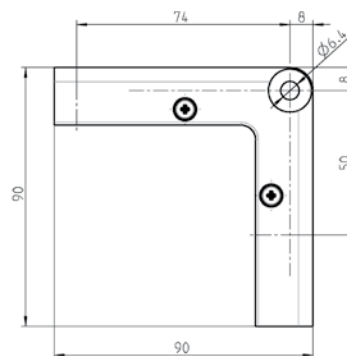
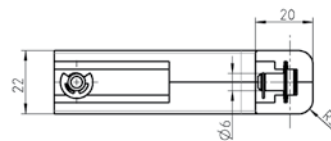
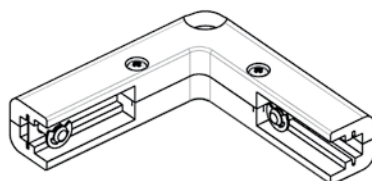
Дверь изображена прозрачной



Дверь изображена изнутри

Присоединительные тяги для ассортимента 1125, 1150, 1160, 1180, 1190, 1225, 1325, 2100, 2400 и 3000 individuell по индивидуальному требованию!

Другие составные см. на стр.
– Присоединительные тяги без углового механизма 90°
3ZA-120



Угловой механизм 90° из черного полиамида GF, привод 1.4310, поводок из оцинкованной стали

Для приварной шпильки M6x20

1121-U170

3ZA-1120

(3ZA-420)

Тяга с двойным роликом для держателя затвора с хомутиком

АССОРТИМЕНТ 1125 - 3000

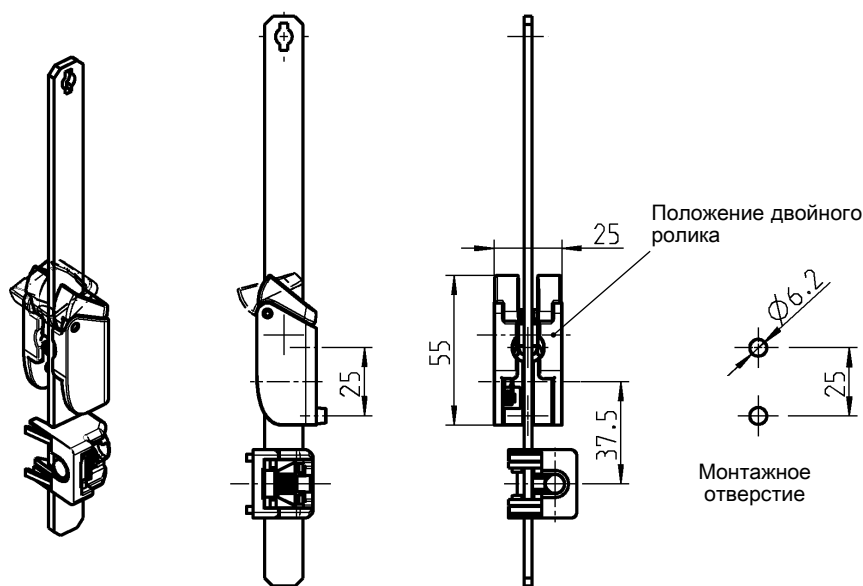
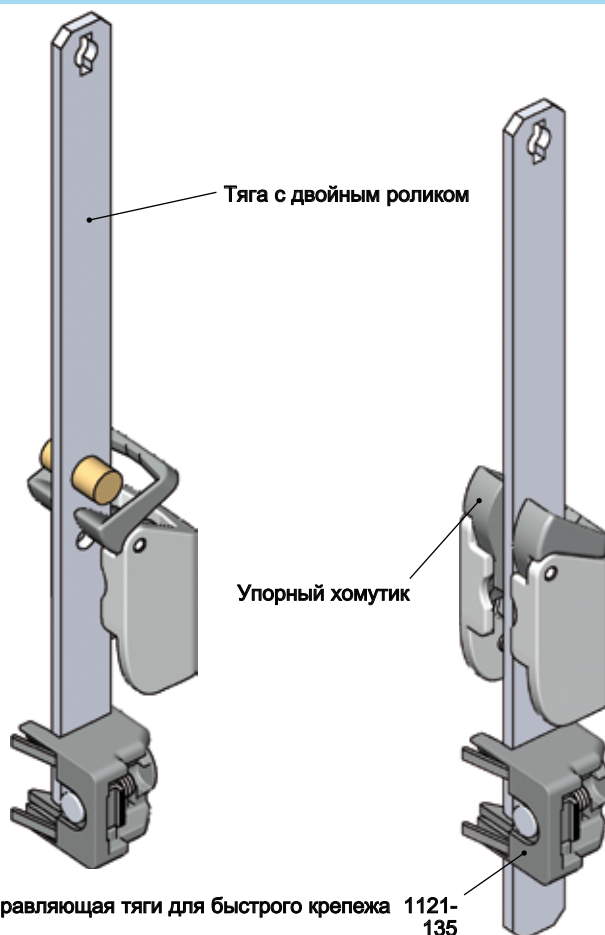
EMKA

И-нфо

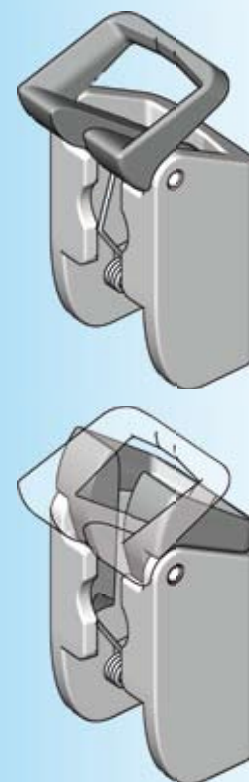
Beschlagteile

Преимущества

- Упорный хомутик увеличивает область захвата с 8.5 мм до 13 мм
- обеспечивает заход двойного ролика в держатель затвора еще до сжатия уплотнения
- Крепеж всего одним болтом вместо двух
- взаимозаменяемо с прежним держателем затвора 1121-18-02
- Направляющая тяги остается в прежнем положении
- очень удобно закрывать
- защищено патентом!



RL



Примечание:
размеры из таблицы см. страницу 3ZA-120

Другие составные см. на стр.

– Направляющие для тяг
3ZC-120

до 3ZC-170

Ассортимент 1160

– Поворотно-откид. ручка и

замочная накладка 3D-120
3D-140

Ассортимент 1180

– Поворотно-откид. ручка и

замочная накладка 3E-120
3E-140
– Замки с тягой 3YA-480

Ассортимент 1190

– Откидные ручки 3F-120
– Замочная накладка 3F-220

Ассортимент 1125, 1150, 1225, 1325, 3000

– Замки с тягой 3YA-110
3YA-120

Ассортимент 1150

– Замки с тягой 3YA-420
3YA-440

Ассортимент 2100

– Замки с тягой 3YA-520

Высота двери Th	Присоед. тяги		Тип запираения (центр двери)		Присоединительная тяга из оцинк. стали; двойной ролик из латуни
	размер X	размер Y	размер C	размер D	
800-1200	–	126,5	–	300	1121-U155-01
1200-1600	–	276,5	–	450	1121-U158-01
1600-1900	101,5	526,5	275	700	1121-U161-01
1900-2200	101,5	676,5	275	850	1121-U164-01

Держатель затвора из цинка ЛПД, оцинк., для тяги с двойным роликом; упорный хомутик из черного стеклонаполн. полиамида; с пружиной

1121-U194

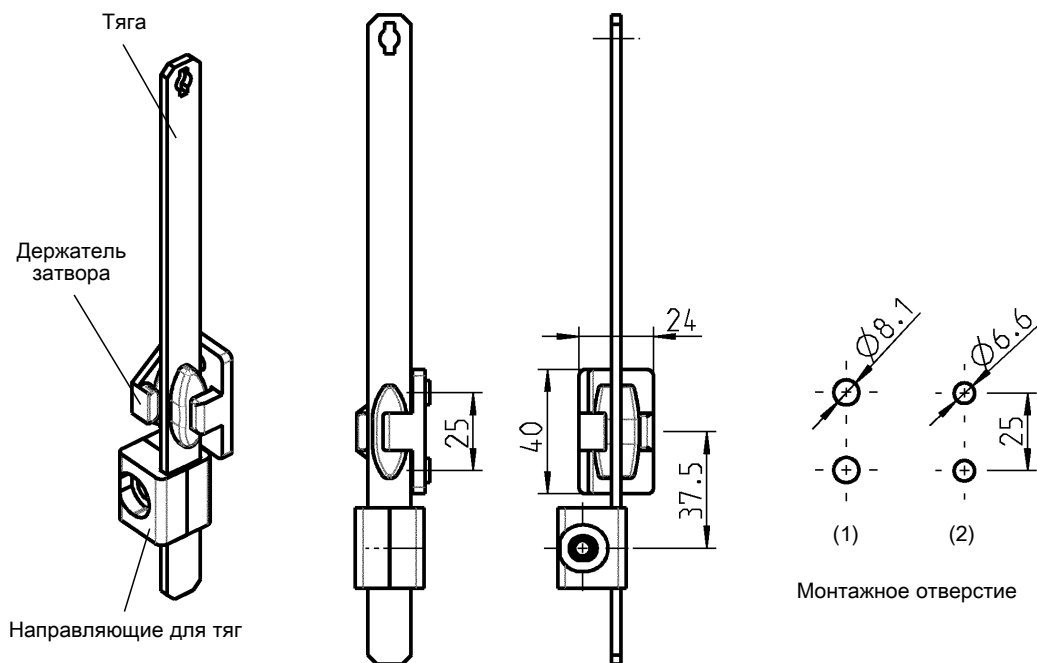
1 Замки поворотные

2 Замки с тягой

3 Системы запираения

Держатель затвора

АССОРТИМЕНТА 1125, 1150, 1160, 1180, 1225, 1325, 2100, 2400, 3000



Монтажное отверстие

Держатель затвора заменим петлей 120°, см. стр. каталога 4A-190, или петлей 180°, см. стр. каталога 4A-210

Держатель затвора из цинка ЛПД с черным напылением для тяги с овальным стоппером

с внутренней резьбой М6

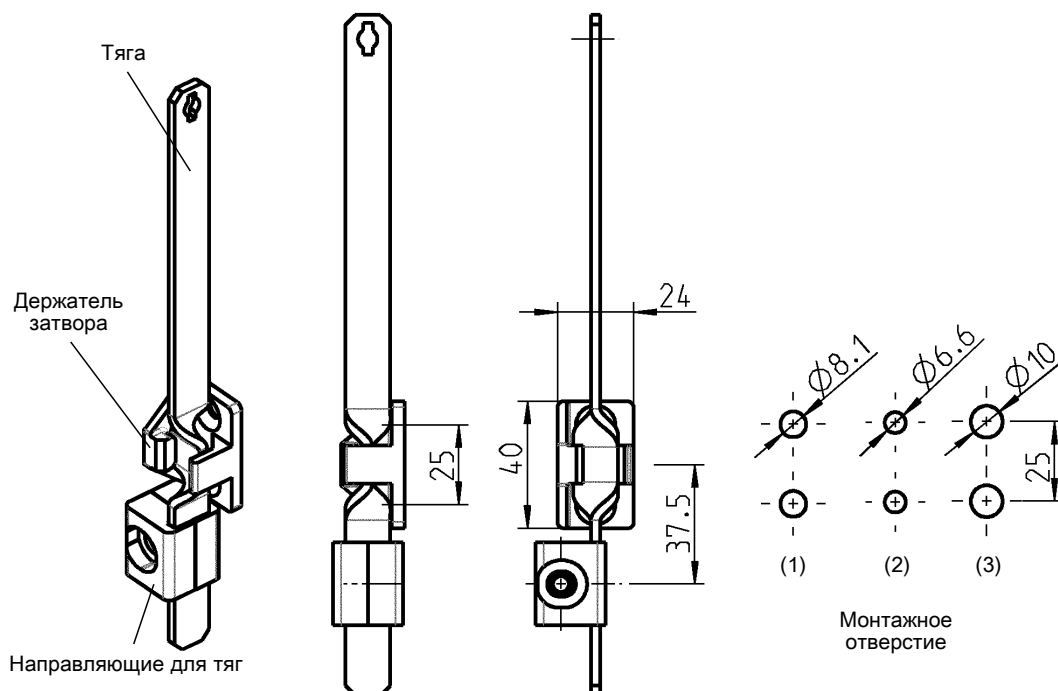
(1)

1121-54-P

для винта с малой потайной головкой М6 (применима плоская гайка 2D)

(2)

1121-53-P



Монтажное отверстие

Держатель затвора заменим петлей 120°, см. стр. каталога 4A-190, или петлей 180°, см. стр. каталога 4A-210

Держатель затвора из цинка ЛПД с черным напылением для тяги с перекручиванием (витой)

с внутренней резьбой М6

(1)

1121-70-01

для винта с малой потайной головкой М6 (применима плоская гайка 2D)

(2)

1121-70

с штифтовым креплением, из черного полиамида PA-GF Ts = 2,0

(3)

1121-U137

с внешней резьбой М10, гайка из оцинкованной стали

(3)

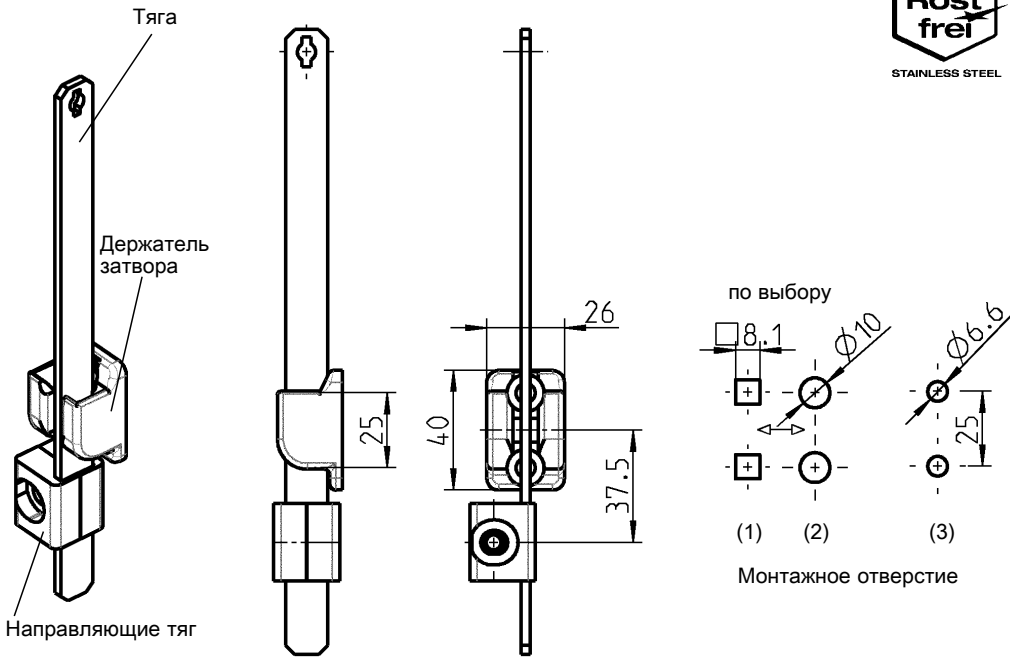
1121-U152

Держатель затвора из черного стеклонаполн. полиамида 66 GF 50 для витой тяги

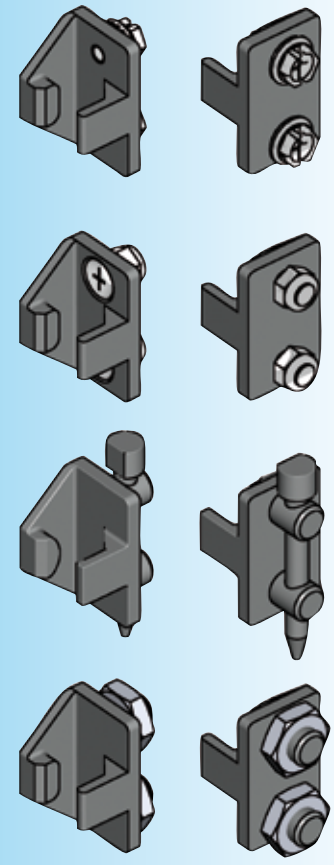
для винта с малой потайной головкой М6 (применима плоская гайка 2D)

(2)

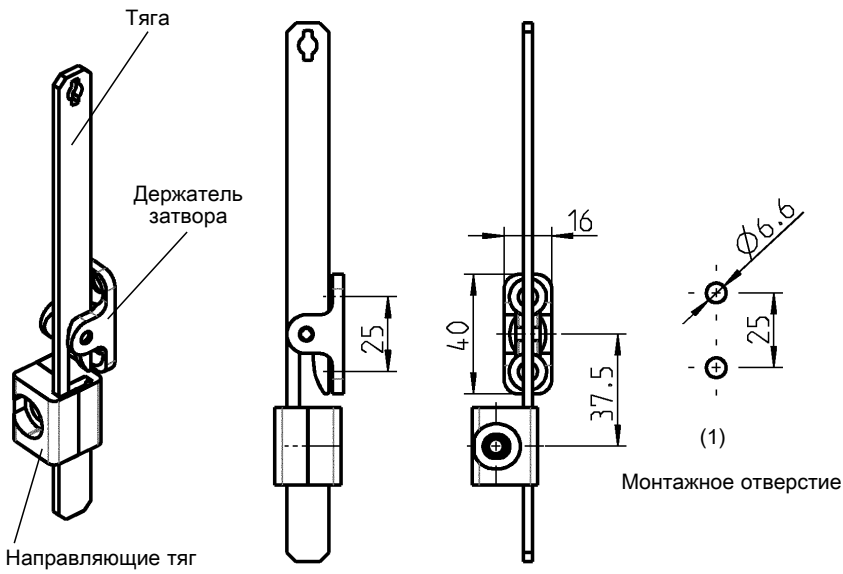
1121-70-04SK



4 разных варианта крепежа



Держатель затвора из цинка ЛПД с черным напылением для тяги с двойным роликом		
с внутренней резьбой М6	(1) (2)	1121-18-01
для винта с малой потайной головкой М6 (для плоск. гайки)	(3)	1121-18-02
Держатель затвора из AISI 316 для тяги с двойным роликом		
для винта с малой потайной головкой М6 (применима плоская гайка 2D)	(3)	1121-18-02PH



Держатель затвора заменим петлей 120° стр. каталога 4A-190 или петлей 180° стр. каталога 4A-210

Держатель затвора из цинка ЛПД (оц.) для тяги с вырезом		
для винта с малой потайной головкой М6 (применима плоская гайка 2D)	(1)	1121-U76

малая головка = DIN ISO 2009, 2010, 7046-1, 7046-2, 7047

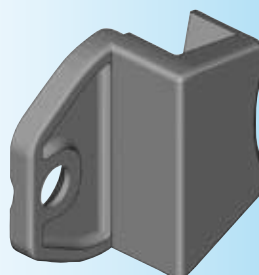
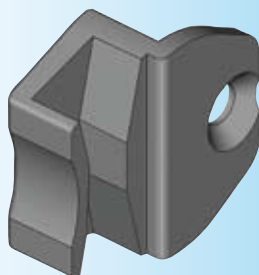
Другие составные см. на стр.
 – Плоская гайка 12E-120
 ассортимент 1125, 1150, 1160, 1180, 1190, 1225, 1325, 2100, 3000
 – Присоединительные тяги 3ZA-120

Ассортимент 1160
 – Замочные тяги 3ZA-420

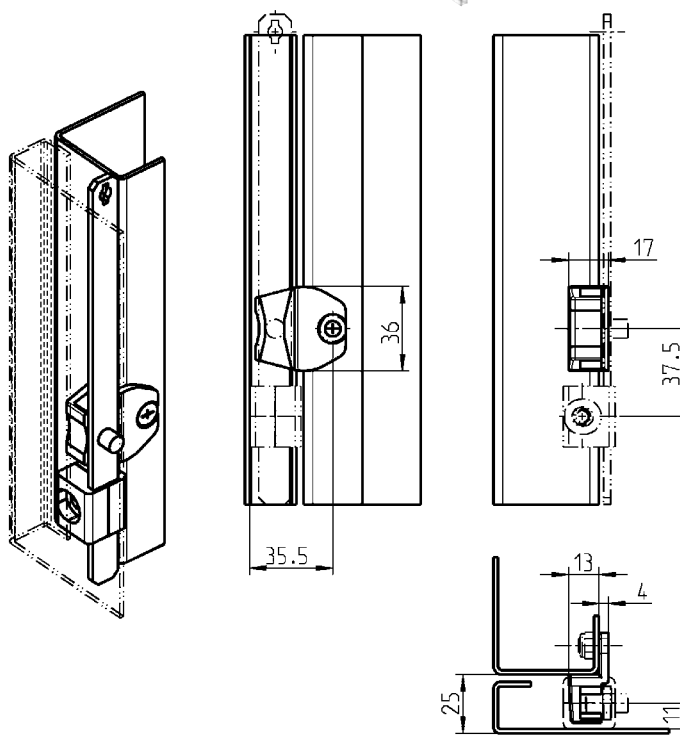
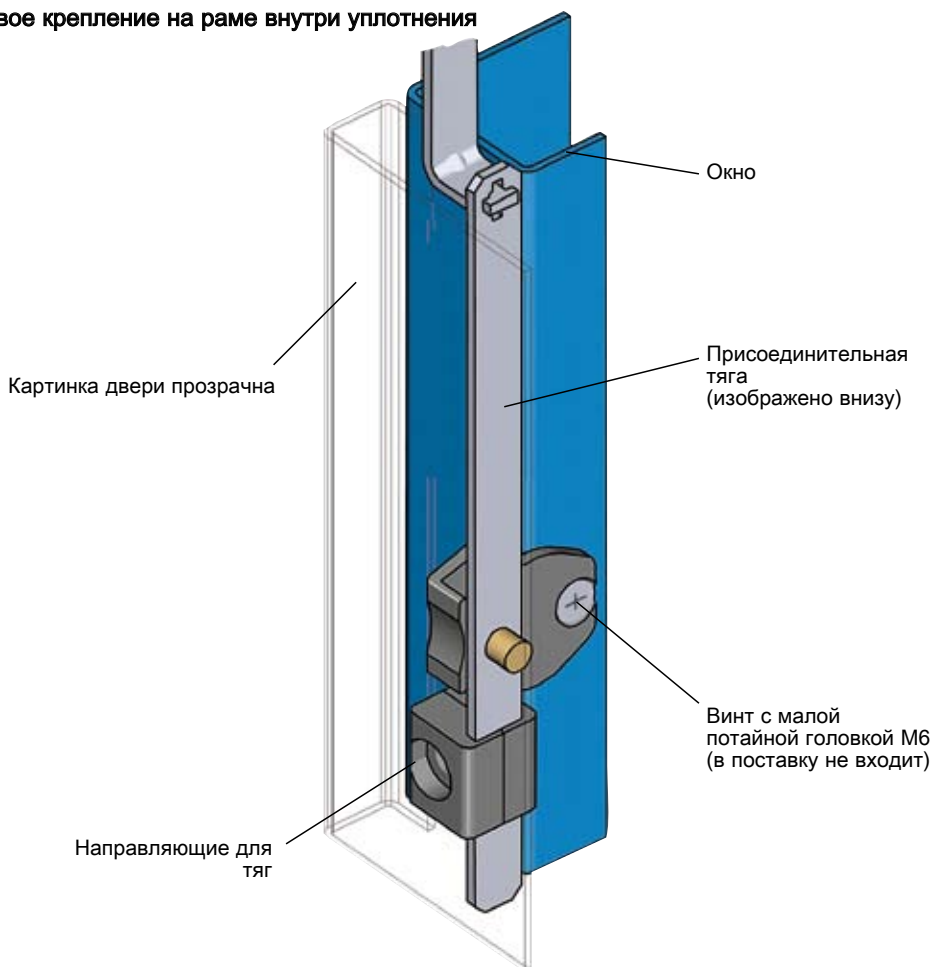
Ассортимент 1180
 – Замочные тяги 3ZA-520

Ассортимент 1190
 – Присоед. тяги 3ZA-560

Ассортимент 2400
 – Присоед. тяги 3ZA-820



Боковое крепление на раме внутри уплотнения



малая головка = DIN ISO 2009, 2010, 7046-1, 7046-2, 7047

Другие составные см. на стр. ассортимент 1125, 1150, 1160, 1180, 1190, 1225, 1325, 2100, 3000

– Присоед. тяги 3ZA-260

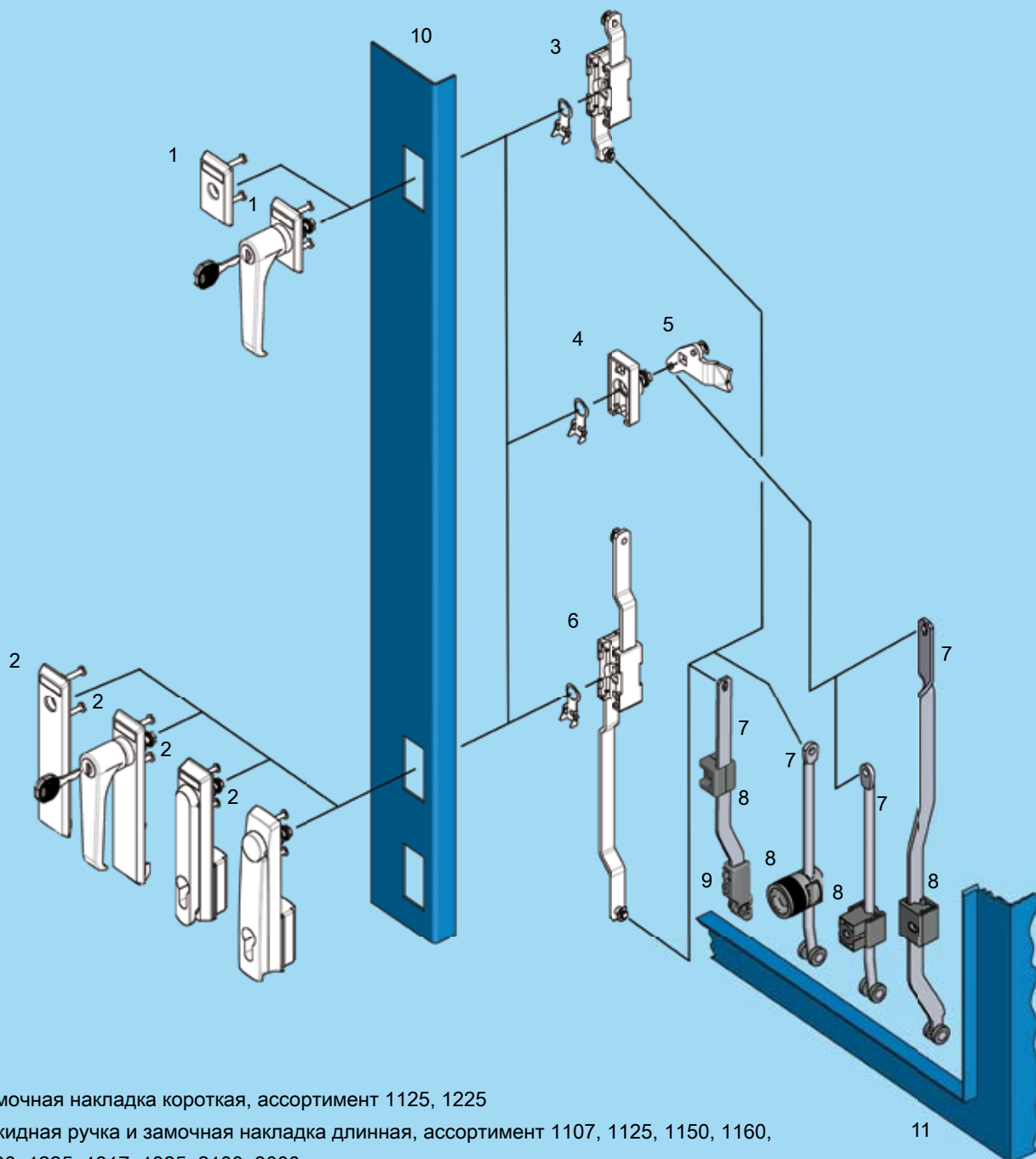
Держатель затвора из цинка ЛПД с черным напылением

1121-108-AA

3ZA-1240 01/14

(3ZA-630)

Присоединительная тяга внутри уплотнения ассортимент 1107, 1125, 1150, 1160, 1180, 1225, 1317, 1325, 2100, 3000



- 1 Замочная накладка короткая, ассортимент 1125, 1225
- 2 Откидная ручка и замочная накладка длинная, ассортимент 1107, 1125, 1150, 1160, 1180, 1225, 1317, 1325, 2100, 3000
- 3 Замки с тягой
- 4 Опорная втулка
- 5 Ригель
- 6 Замок с тягой
- 7 Присоединительная тяга (внутри уплотнителя)
- 8 Направляющие для тяг
- 9 Башмак набегающего ролика
- 10 Дверь
- 11 Корпус/Рама



3ZB-100

Присоединительные тяги

АССОРТИМЕНТ 1107, 1125, 1150, 1180, 1225, 1317, 1325, 2100, 3000

Применение:
ассортимент 1125, 1150,
1225, 1325, 3000

– замок с тягой 3YA-140
(модель В) 3YA-160
3YA-180
3YA-240

ассортимент 1107, 1125, 1180,
1225, 1317, 1325, 2100, 3000

– Ригель 3YB-420
3YB-440
3YC-120

Применение:
ассортимент 1125, 1150, 1225,
1325, 3000

– замок с тягой 3YA-140
(модель В) 3YA-160
3YA-180
3YA-240

ассортимент 1107, 1125, 1180,
1225, 1317, 1325, 2100, 3000

– Ригель 3YB-420
3YB-440
3YC-120

Применение:
ассортимент 1125, 1150,
1225, 1325, 3000

– Замок с тягой 3YA-140
(модель В) 3YA-160
3YA-180
3YA-240

ассортимент 1107, 1125, 1180,
1225, 1317, 1325, 2100, 3000

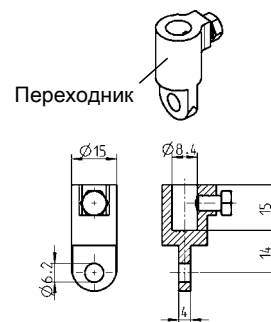
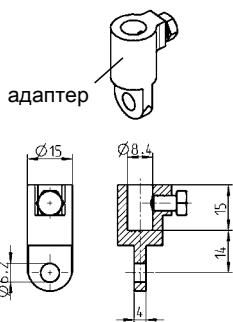
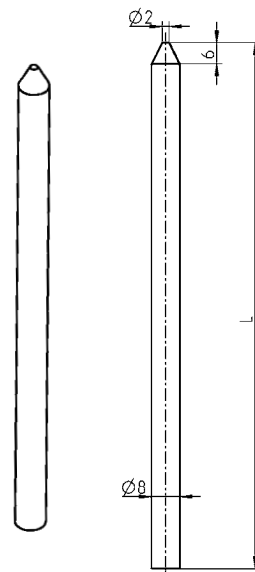
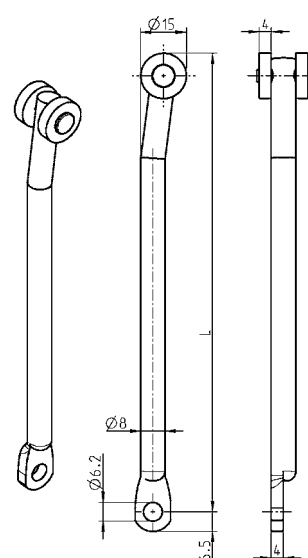
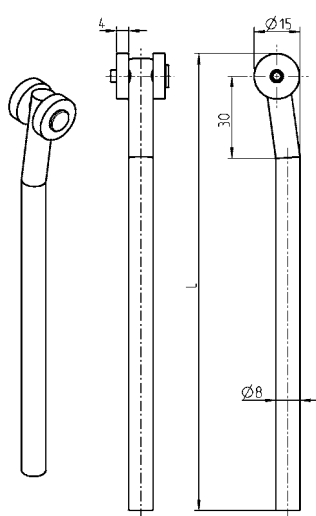
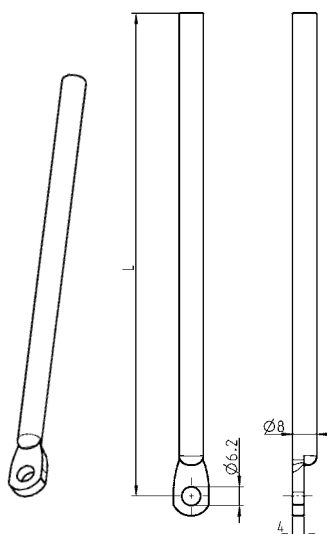
– Ригель 3YB-420
3YB-440
3YC-120

Применение:
ассортимент 1125, 1150, 1160,
1225, 1325, 3000

– замок с тягой 3YA-140
(модель В) 3YA-160
3YA-180
3YA-240

ассортимент 1107, 1125, 1180,
1225, 1317, 1325, 2100, 3000

– Ригель 3YB-420
3YB-440
3YC-120



Круглая тяга из оцинкованной
стали или AISI 304,
набегающие ролики

L в мм	оцинк. сталь	AISI 304
600	1049-U3	1049-U12
700	1049-U4	1049-U13
800	1049-U5	1049-U14
900	1049-U6	1049-U15
1000	1049-U7	1049-U16
1100	1049-U8	1049-U17
1200	1049-U9	–
	из цинка ЛПД, оцинк. сталь	AISI 303
	1000-U49	1000-U141

Круглая тяга с проушиной,
материал по выбору,
ролики
из черного полиамида
оцинк. сталь, для замка с
тягой

1121-U30-L mm
(1121-U30-01 до -08
см. прайс-лист)
AISI 304 для ригеля
(проушина развернута на
90°)
1000-U144-L mm
(1000-U144-01 до -17
см. прайс-лист)
AISI 304 для ригеля
(проушина развернута на
90°)
1000-U538-L mm
(1000-U538-01 до -09
см. прайс-лист)

Круглая тяга с конусообразным
наконечником из оцинкованной
стали

1049-19-L mm
(1049-19-01 до -17
см. прайс-лист)

Переходник из цинка ЛПД, из
оцинкованной стали

1000-U49

Круглая тяга с проушиной из
оцинкованной стали

L в мм	
400	1000-33
500	1000-34
600	1000-35
700	1000-36
800	1000-37
900	1000-38
1000	1000-39
1100	1000-114
1200	1000-115



Минимальная партия: 200 шт.
Малые партии - по запросу!

L ≤ 1200

Пример заказа: № заказа круглой тяги с роликами и длиной 1034 мм = 1049-U18-L 1034

Применение:
ассортимент 1125, 1150, 1225, 1325, 3000

- замок с тягой 3YA-140 (модель В) 3YA-160 3YA-180 3YA-240

ассортимент 1107, 1125, 1180, 1225, 1317, 1325, 2100, 3000

- Ригель 3YB-420 3YB-440 3YC-120

Применение:
ассортимент 1125, 1150, 1225, 1325, 3000

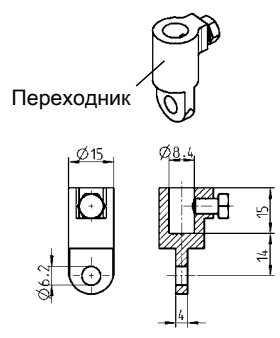
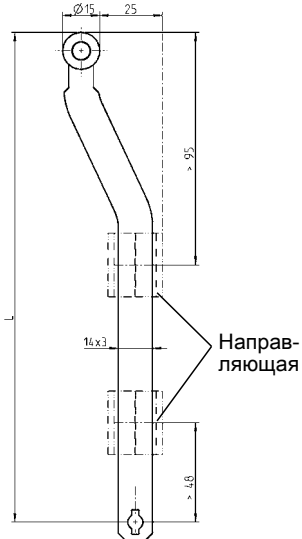
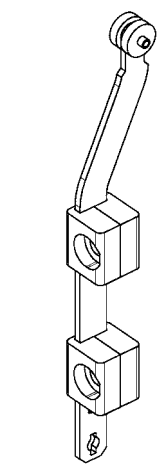
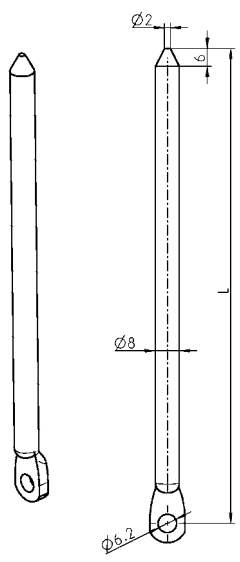
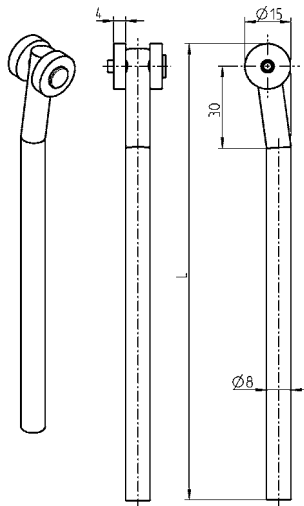
- Замок с тягой 3YA-140 (модель В) 3YA-160 3YA-180 3YA-240

ассортимент 1107, 1125, 1180, 1225, 1317, 1325, 2100, 3000

- Ригель 3YB-420 3YB-440 3YC-120

Применение:
ассортимент 1125, 1150, 1160, 1180, 1225, 1325, 2100, 3000

- Замок с тягой 3D-120 3D-140 3E-120 3E-140 3YA-110 3YA-115 3YA-120 3YA-160 3YA-180 3YA-220 3YA-420 3YA-480 3YA-520 3YA-540



Круглая тяга с проушиной из оцинкованной стали, ролик из черного полиамида

1049-U18-L mm
(1049-U18-01 до -17 см. прайс-лист)

Переходник из цинка ЛПД, оцинкованная сталь

1000-U49

Круглая тяга с конусообразным наконечником из оцинкованной стали

1000-211-L mm
(1000-211-01 до -17 см. прайс-лист)

Плоская тяга из оцинкованной стали, набегающие ролик из черного полиамида

1121-U28-L mm
(1121-U28-01 до -08 см. прайс-лист)

Плоская тяга без сверления L = 1007,5

1121-U148

Другие составные см. на стр.

Направляющая для плоских тяг 3ZC-120 до 3ZC-170
для круглых тяг 3ZC-210 3ZC-220



Минимальная партия: 200 шт.
Меньшие партии - по запросу!

L ≤ 1200

Пример заказа:

№ заказа соединительной тяги из оцинкованной стали для башмака, длина 1034 мм = 1000-XXX-L 1034

Расчет длины тяги L

$$L = \frac{X - Z}{2} + Y$$

Применение:

ассортимент 1107, 1125, 1150, 1180, 1225, 1317, 1325, 2100, 3000

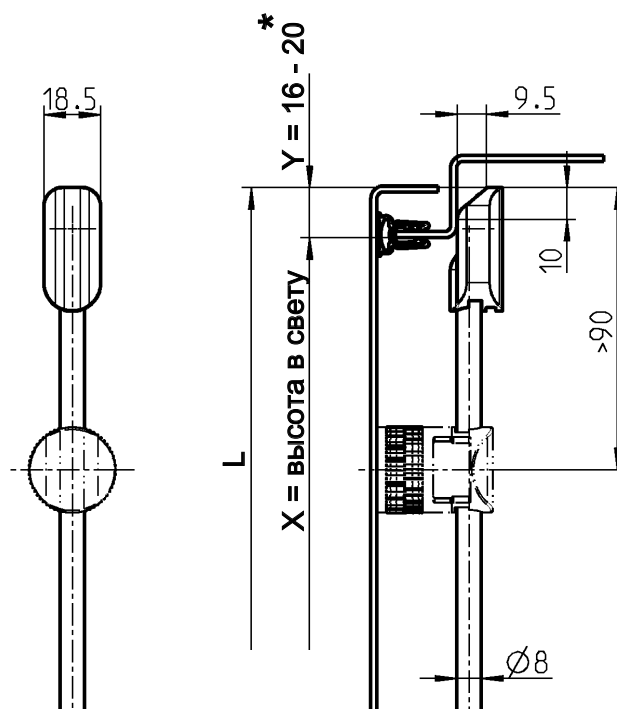
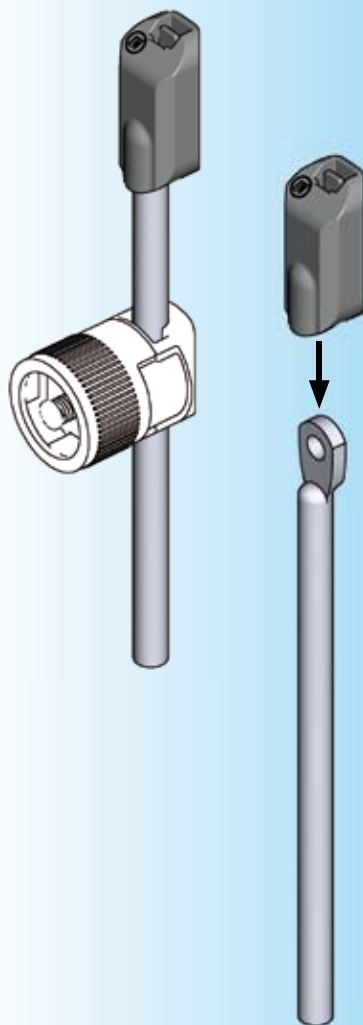
- замок с тягой

3YA-140; 3YA-160; 3YA-180; 3YA-240

- ригели

3YB-420; 3YB-440; 3YB-460; 3YC-120; 3YC-140; 3YC-180

** Размер Y зависит от модели уплотнения



Z = длина замка с тягой (напр. размер 400 на стр. каталога 3YA-140)
Z = ригельный калибр для крепления тяги (напр. размер 18 в 1107 или размер 26 в 1000, см. стр. каталога 3YC-120)

Просьба указывать в заказе размер L

Другие составные см. на стр.
- Направляющие 3ZC-210
3ZC-220

Присоединение круглой тяги к замку или ригелю, материал по выбору

	оцинк.сталь	AISI 304
	по запросу	по запросу
Башмак из черного стеклонеполн. полиамида		
		1000-526-AA

Присоединительная тяга с роликовым башмаком

АССОРТИМЕНТ 1125 - 3000

Минимальная партия: 200 шт.
Меньшие партии - по запросу

$L \leq 1200$

№ заказа соединительной тяги из оцинкованной стали для роликового башмака с длиной 1034 мм = 1121-U187-L 1034



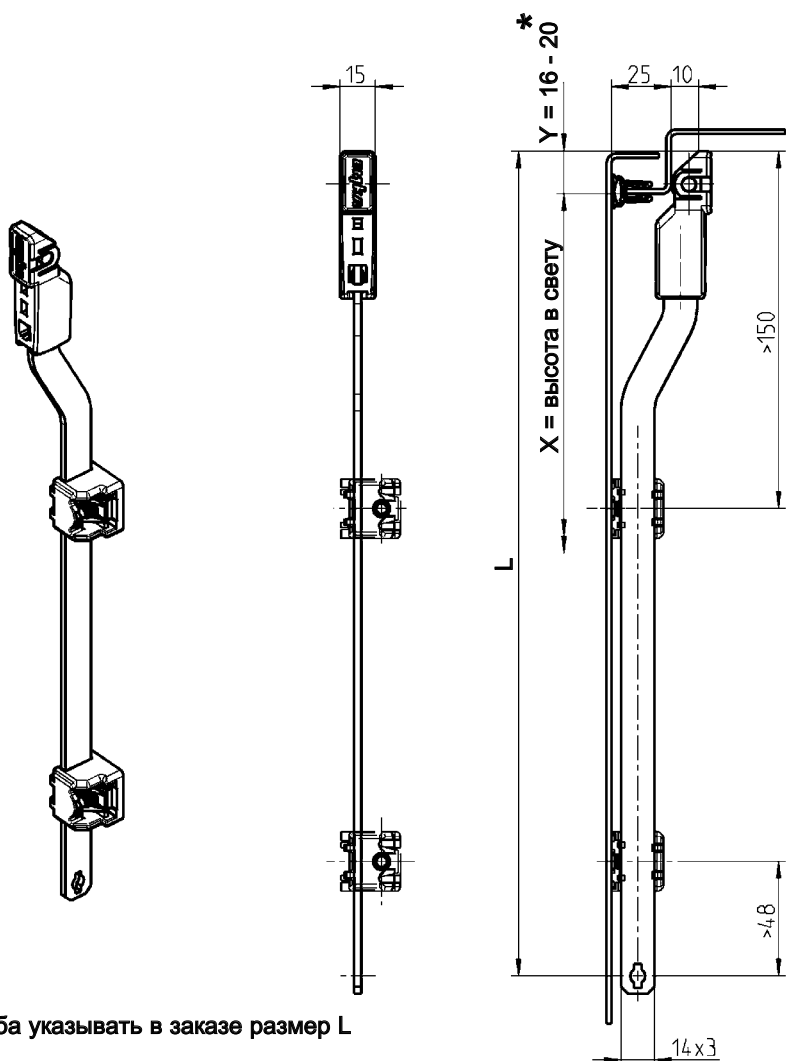
Расчет длины штанги L

$$L = \frac{X-Z}{2} + Y$$

Применение: ассортимент 1125, 1150, 1160, 1180, 1225, 1325, 2100, 3000

- Замок с тягой

3D-120; 3D-140; 3E-140; 3J-120; 3YA-110, 3YA-115,
3YA-120; 3YA-160, 3YA-180; 3YA-220; 3YA-420;
3YA-480, 3YA-520; 3YA-540



Просьба указывать в заказе размер L

Z = длина замка с тягой (напр. размер 347 на стр. каталога 3YA-120)

EMKA

И-фр®

Beschlagteile

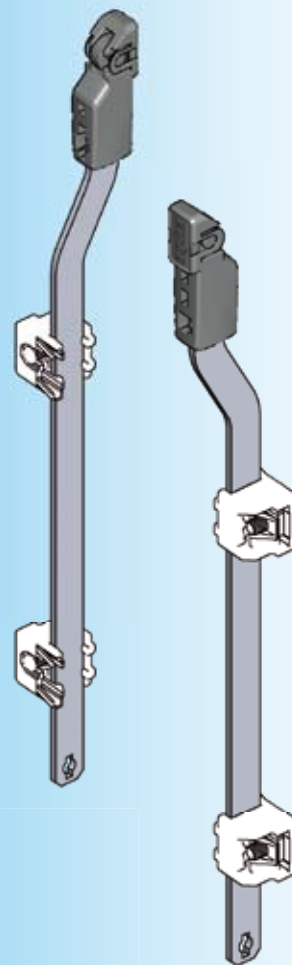


1 Замки поворотные

2 Замки с тягой

3 Системы запирания

** Размер Y зависит от модели уплотнения



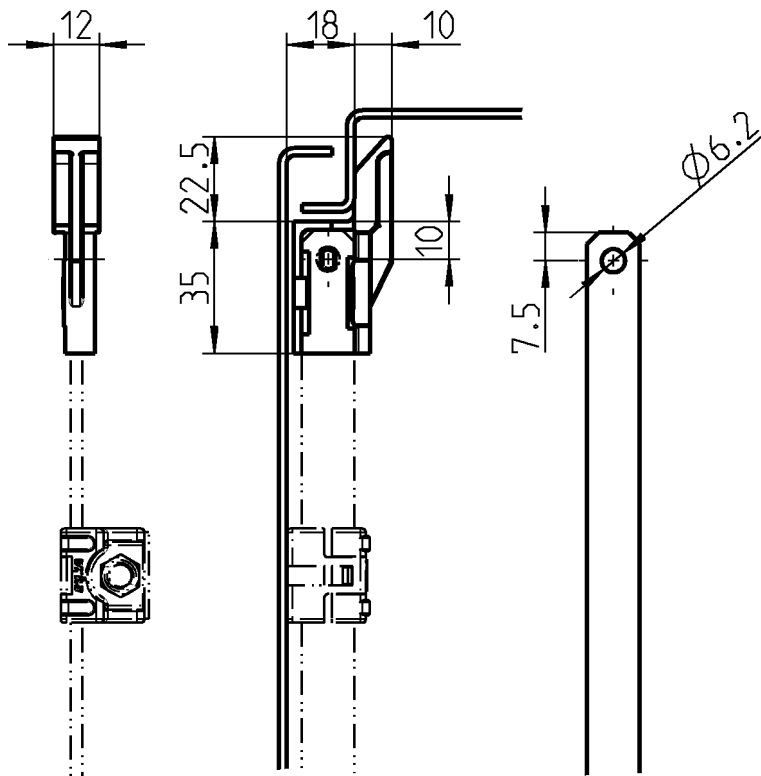
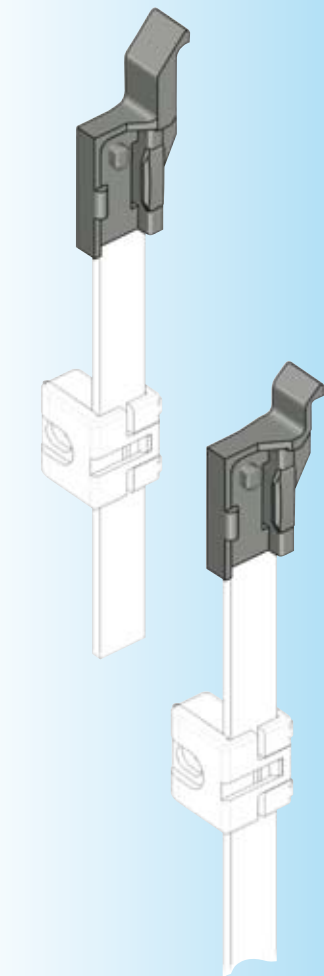
Присоединительная тяга с роликовым башмаком, готовой сборки
Гlossкая тяга материал по выбору, роликовый башмак из черного стеклонеполн. полиамида, ролик из черного полиамида

оцинк.сталь	AISI 304
1121-U187-L mm	по запросу
(1121-U187-01 до -08 см. прайс-лист)	

Присоединительная тяга без свердения, с роликовым башмаком, готовой сборки
Гlossкая тяга материал по выбору, роликовый башмак из черного стеклонеполн. полиамида, ролик из черного полиамида

оцинк.сталь	AISI 304
L + 7,5 = 1007,5	по запросу
1121-U189	

Другие составные см. на стр.
- Направляющие 3ZC-120 до 3ZC-170



Башмак из черного полиамида PA-GF

Модель длинная

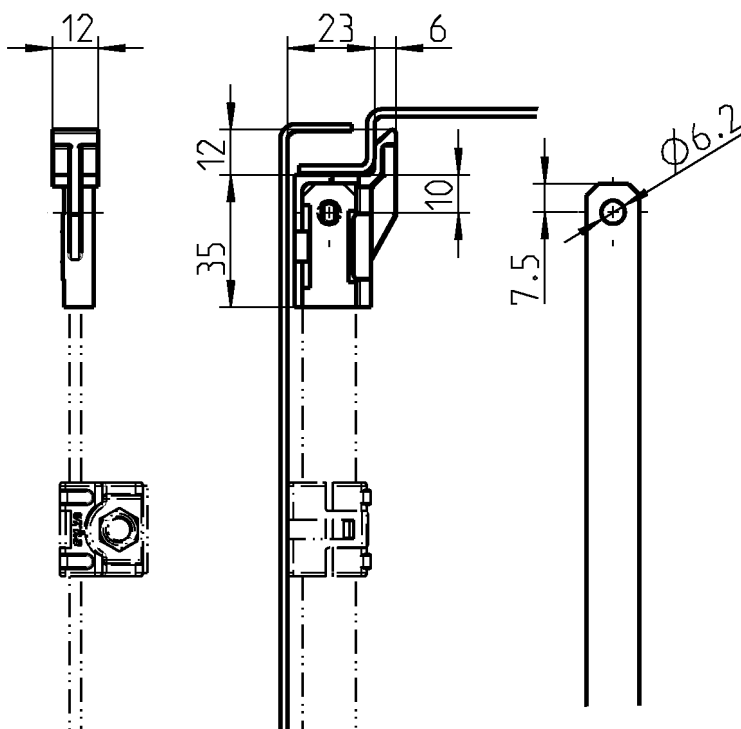
1121-112

Другие составные см. на стр.

- Направляющая для плоских тяг 3ZC-120 до 3ZC-170
- Присоединительная тяга - по запросу

ассортимент 1125, 1150, 1160, 1180, 1225, 1325, 2100, 3000

- Замок с тягой 3D-120 3D-140 3E-120 3E-140 3YA-110 3YA-115 3YA-120 3YA-160 3YA-180 3YA-220 3YA-420 3YA-480 3YA-520 3YA-540



Башмак из черного полиамида PA-GF

Модель короткая

1121-113

Присоединительные тяги для хода ригеля 26 мм

АССОРТИМЕНТ 1107, 1317

EMKA

Инфо

Beschlagteile

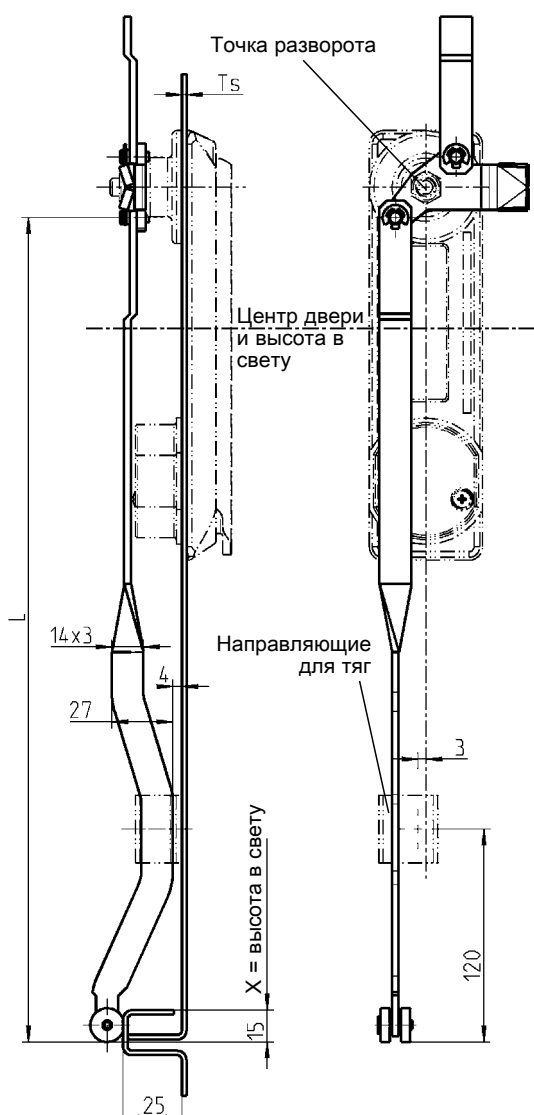
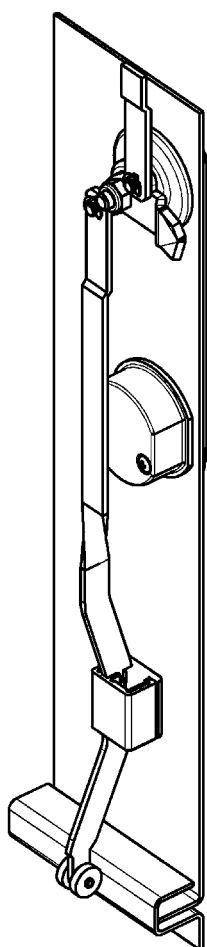
Минимальная партия: 200 шт.

меньший заказ по запросу

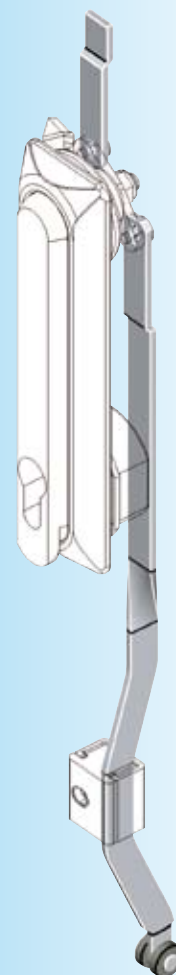
Откидные ручки

длинная короткая

Расчет длины штанги L			
Верхняя присоединительная тяга	$L = \frac{X}{2}$	- 63	- 50,5
Нижняя присоединительная тяга	$L = \frac{X}{2}$	+ 67	+ 54,5
Точка поворота, центр двери сверху и снизу одинаковая длина тяги	$L = \frac{X}{2} + 2$		



Ts = 2
другая толщина двери - по запросу



1 Замки поворотные

2 Замки с тягой

3 Системы запирания

Примечание:
Откидная ручка с монтажным отверстием

Расстояние между сверлениями
130 мм = длинное
105 мм = короткое

Другие составные см. на стр.
– Направляющие 3ZC-120 до 3ZC-170

Ассортимент 1107, 1317
– Ригель с ходом 26 3YC-120

Плоская тяга из оцинкованной стали, ролик из черного полиамида

1121-U144-L mm
(1121-U144-01 до -08 см. прайс-лист)



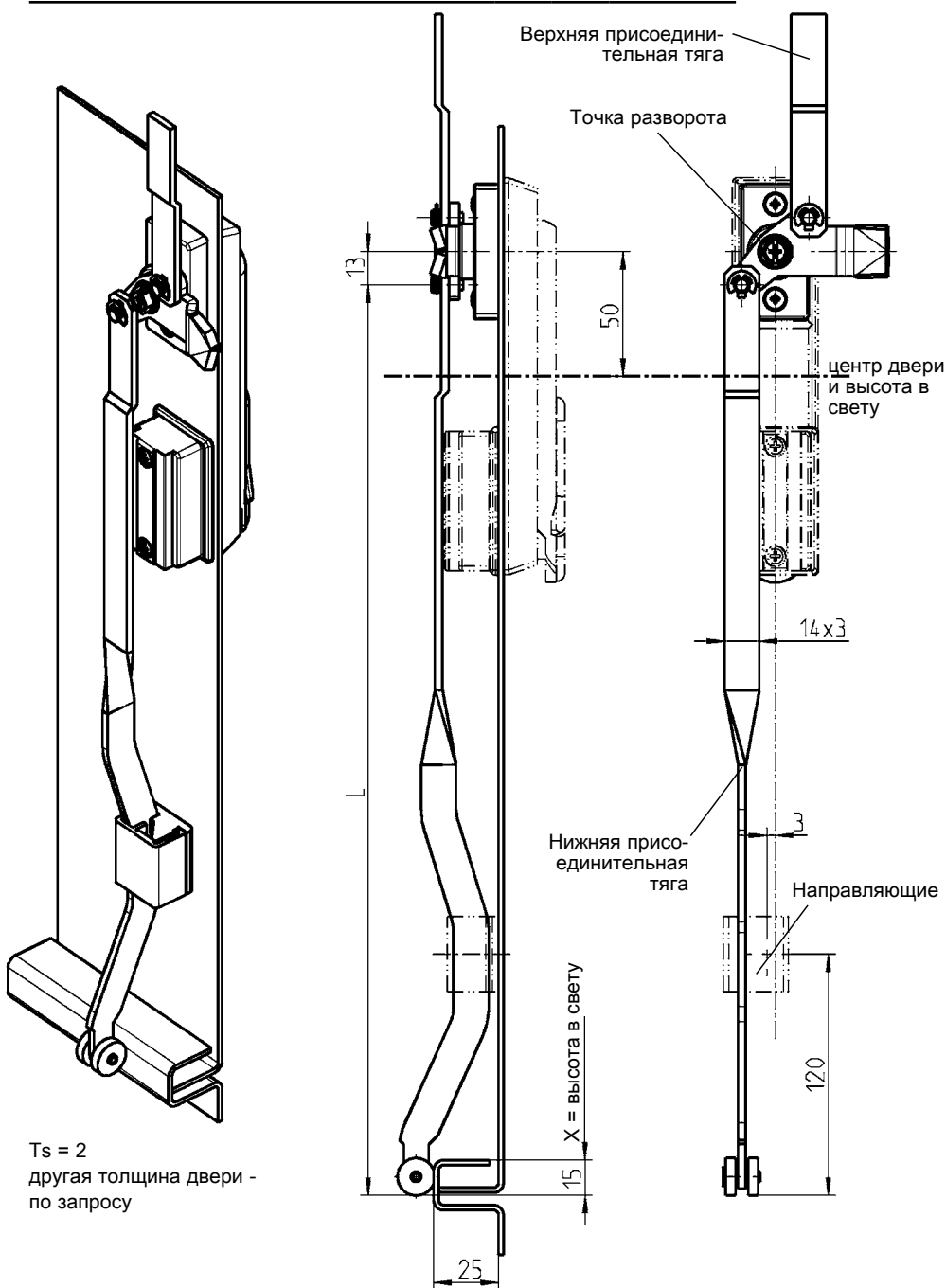
Минимальная партия: 200 шт.
меньший заказ - по запросу

Расчет длины штанги L

Верхняя присоединительная тяга $L = \frac{X}{2} - 48$

Нижняя присоединительная тяга $L = \frac{X}{2} + 52$

Точка поворота центр двери - сверху и снизу одинаковая длина тяги $L = \frac{X}{2} + 2$



Ts = 2
другая толщина двери - по запросу

Другие составные см. на стр.
- Направляющие 3ZC-120 до 3ZC-170

Ассортимент 1125, 1225, 1325, 3000
- Ригель с ходом 26 3YB-420

Плоская тяга из оцинкованной стали, ролик из черного полиамида

1121-U144-L mm

(1121-U144-01 до -08 см. прайс-лист)

Присоединительные тяги для ригеля с ходом 26 мм

АССОРТИМЕНТ 1125

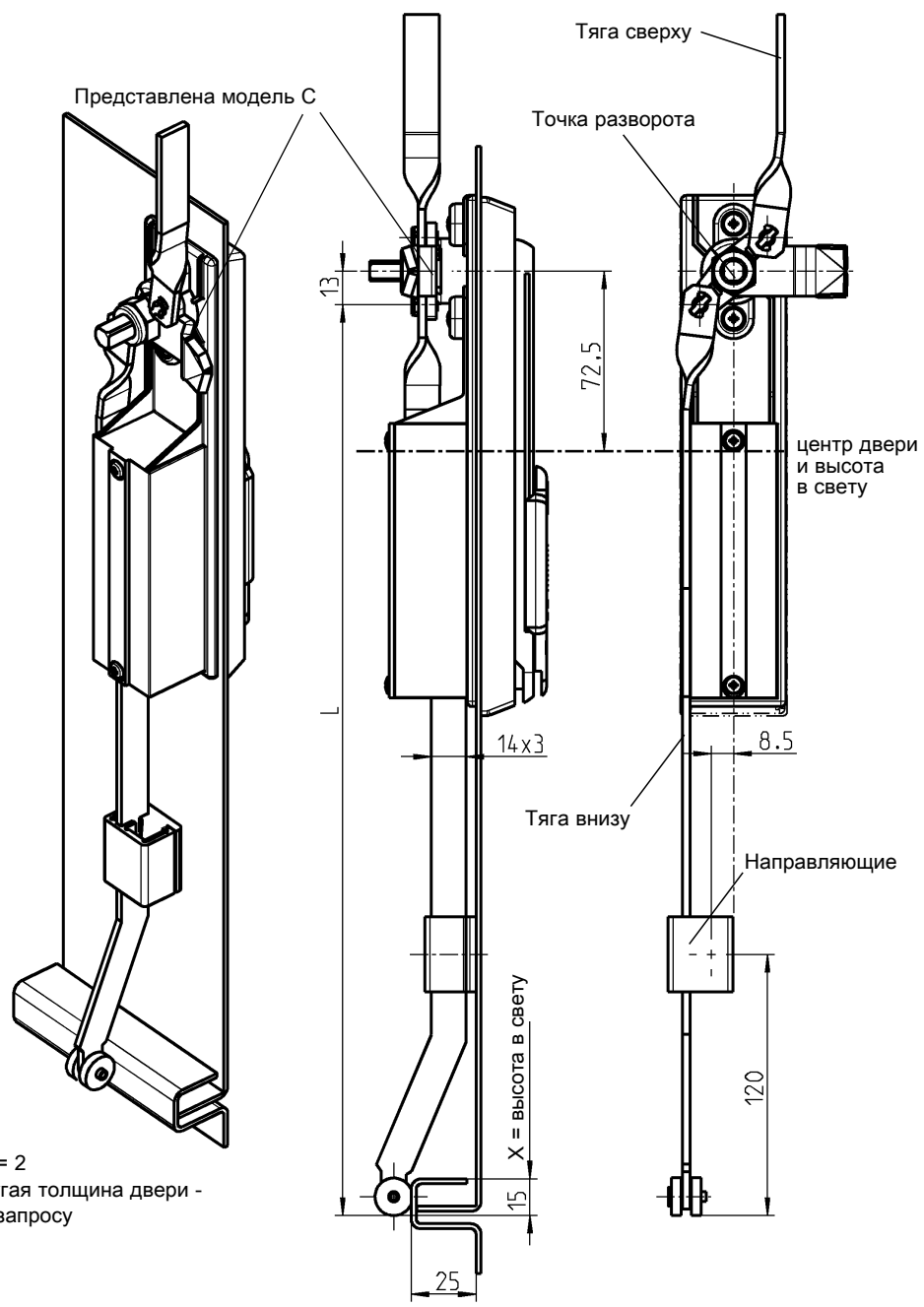
Минимальная партия: 200 шт.
меньший заказ - по запросу

Расчет длины штанги L

Верхняя присоединительная тяга	$L = \frac{X}{2} - 70,5$
--------------------------------	--------------------------

Нижняя присоединительная тяга	$L = \frac{X}{2} + 74,5$
-------------------------------	--------------------------

Точка поворота, центр двери -сверху и снизу одинаковая длина тяги	$L = \frac{X}{2} + 2$
---	-----------------------



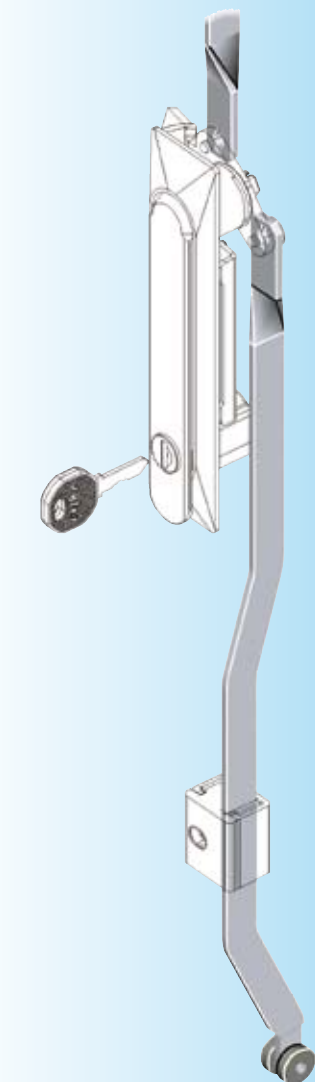
Ts = 2
другая толщина двери - по запросу

Плоская тяга из оцинкованной стали, ролик из черного полиамида

левосторонн.	1121-U146-L mm	(1121-U146-01 до -08)
правосторонн. (на рисунке)	1121-U147-L mm	(1121-U147-01 до -08)
		см. прайс-лист

Другие составные см. на стр.
– Направляющие 3ZC-120 до 3ZC-170

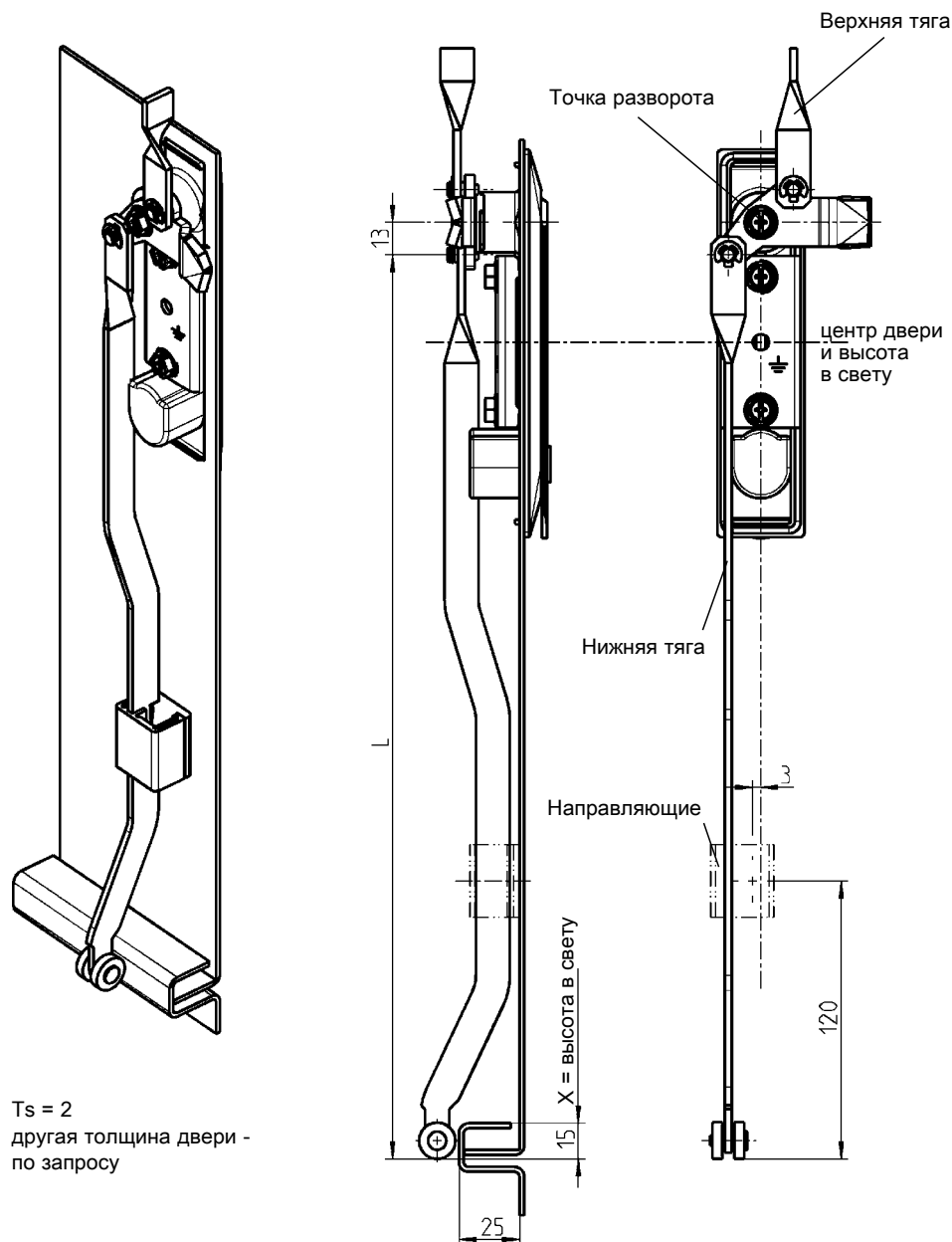
ассортимент 1125
– Ригель с ходом 26 3YC-120 3YC-140



Минимальная партия: 200 шт.
меньший заказ - по запросу

Откидная ручка
см. примечание

Расчет длины тяги L:	Версия	Откидная ручка см. примечание	
		A	B
Верхняя присоединительная тяга	$L = \frac{X}{2}$	- 28	- 48
Нижняя присоединительная тяга	$L = \frac{X}{2}$	+ 32	+ 52
Точка поворота центр двери - сверху и снизу одинаковая длина тяги	$L = \frac{X}{2} + 2$		



Примечание:

Расчет соединительной тяги
Версия А или В, для:

- Откидная ручка 1150
 - 3С-120 = А
 - 3С-120 = В
- Откидная ручка 1150
 - 3С-140 = В
- Откидная ручка 1155
 - 3С-620 = В

Другие составные см. на стр.

- Направляющие 3ЗС-120 до 3ЗС-170

Ассортимент 1150

- Ригель с ходом 26 3УС-120 3УС-140

Плоская тяга из оцинкованной стали, ролик из черного полиамида

1121-U145-L mm

(1121-U145-01 до -08 см. прайс-лист)

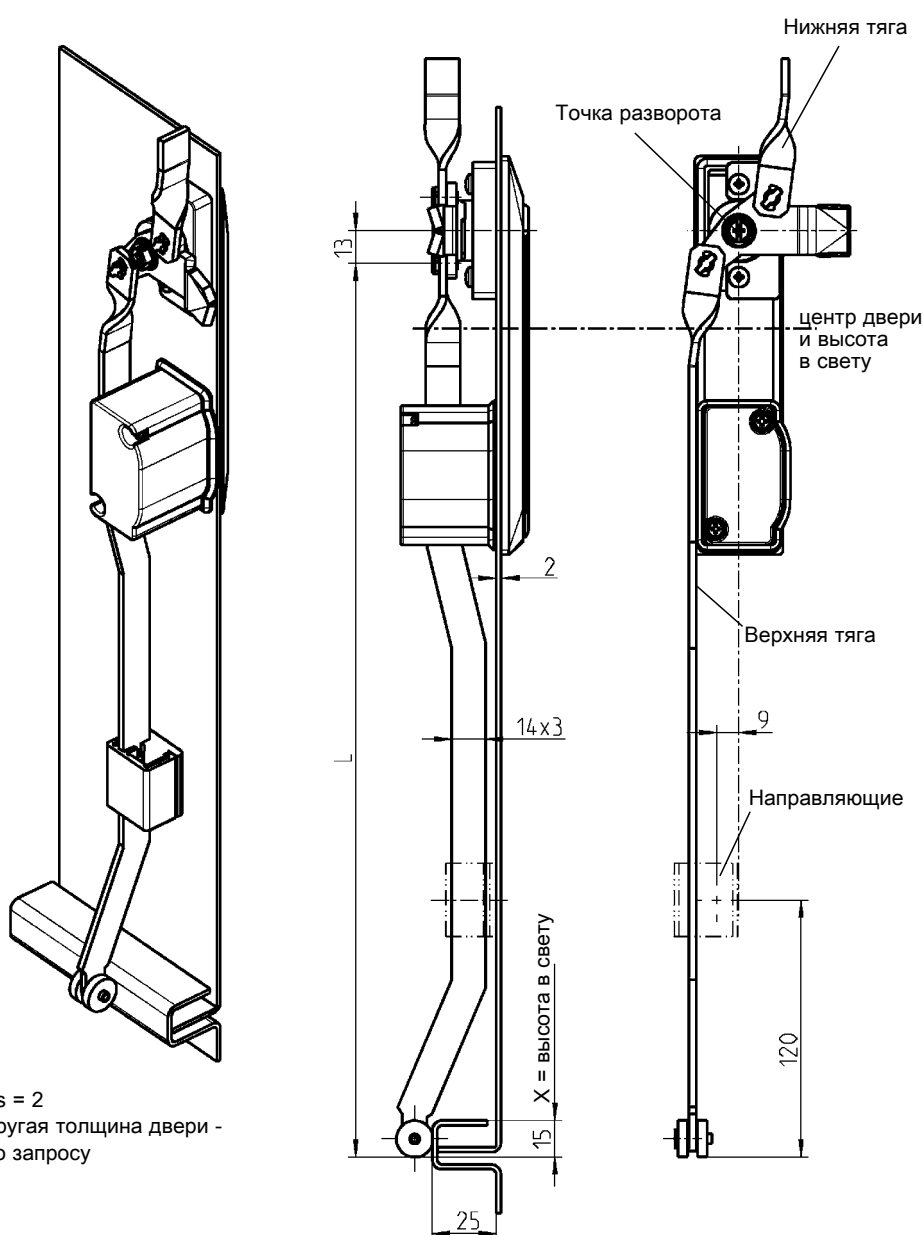
Присоединительные тяги для ригеля с ходом 26 мм

АССОРТИМЕНТ 1150

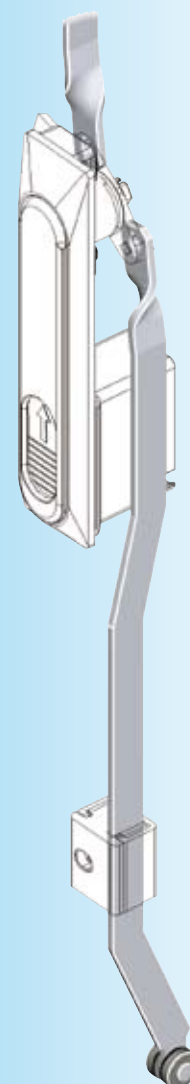
Минимальная партия: 200 шт.
меньший заказ - по запросу

Откидная ручка
см. примечание

Расчет длины тяги L:	Версия	A	B	C
Верхняя присоединительная тяга	$L = \frac{X}{2}$	- 48	- 54	- 70,5
Нижняя присоединительная тяга	$L = \frac{X}{2}$	+ 52	+ 58	+ 74,5
Точка поворота, центр двери -сверху и снизу одинаковая длина тяги	$L = \frac{X}{2} + 2$			



Ts = 2
другая толщина двери -
по запросу



Примечание:

Расчет соединительной тяги
Версия A или B, подходит для:
- Откидная ручка 1154 3C-220 = A
- Откидная ручка 1153 3C-320 = A
- Откидная ручка 1154 3C-260 = B
- Откидная ручка 1154 3C-280 = C
- Откидная ручка 1151 3C-420 = C

Другие составные см. на стр.

- Направляющие 3ZC-120
до 3ZC-170

Ассортимент 1150

- Ригель с ходом 26 3YC-120
3YC-140

Плоская тяга из оцинкованной стали, ролик из черного полиамида

левосторонн.	1121-U146-L mm	(1121-U146-01 до -08)
правосторонн. (на рисунке)	1121-U147-L mm	(1121-U147-01 до -08)
		см. прайс-лист



Минимальная партия: 200 шт.
меньший заказ - по запросу

Откидная ручка
см. примечание

Расчет длины тяги L:

Версия

A

B

Верхняя присоединительная тяга

$$L = \frac{X}{2}$$

- 55

- 70,5

Нижняя присоединительная тяга

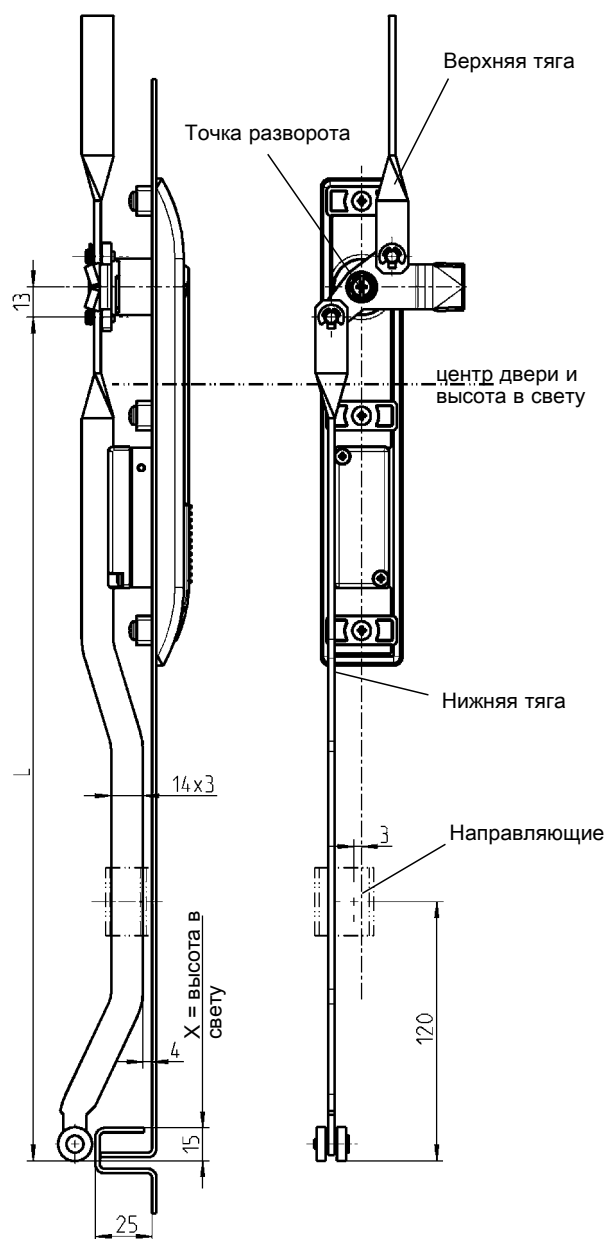
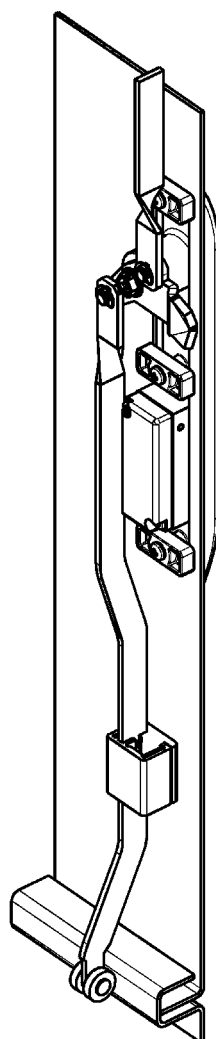
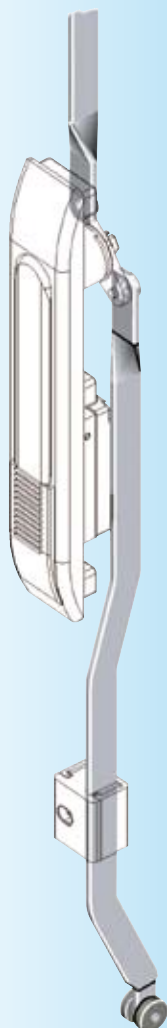
$$L = \frac{X}{2}$$

+ 59

+ 74,5

Точка поворота центр двери -сверху и
снизу одинаковая длина тяги

$$L = \frac{X}{2} + 2$$



Примечание:

Расчет соединительной тяги
Версия A или B для:

- Откидная ручка 1180
3E-320 = A
- Откидная ручка 1185
3E-520 = B

Другие составные см. на стр.

- Направляющие 3ZC-120
до 3ZC-170

Ассортимент 1180

- Ригель с ходом 26 3YC-120
3YC-140

Ts = 2
другая толщина двери -
по запросу

Плоская тяга из оцинкованной стали, ролик из черного полиамида

1121-U145-L mm

(1121-U145-01 до -08
см. прайс-лист)

Присоединительные тяги для ригеля с ходом 26 мм

АССОРТИМЕНТ 1225

Минимальная партия: 200 шт.

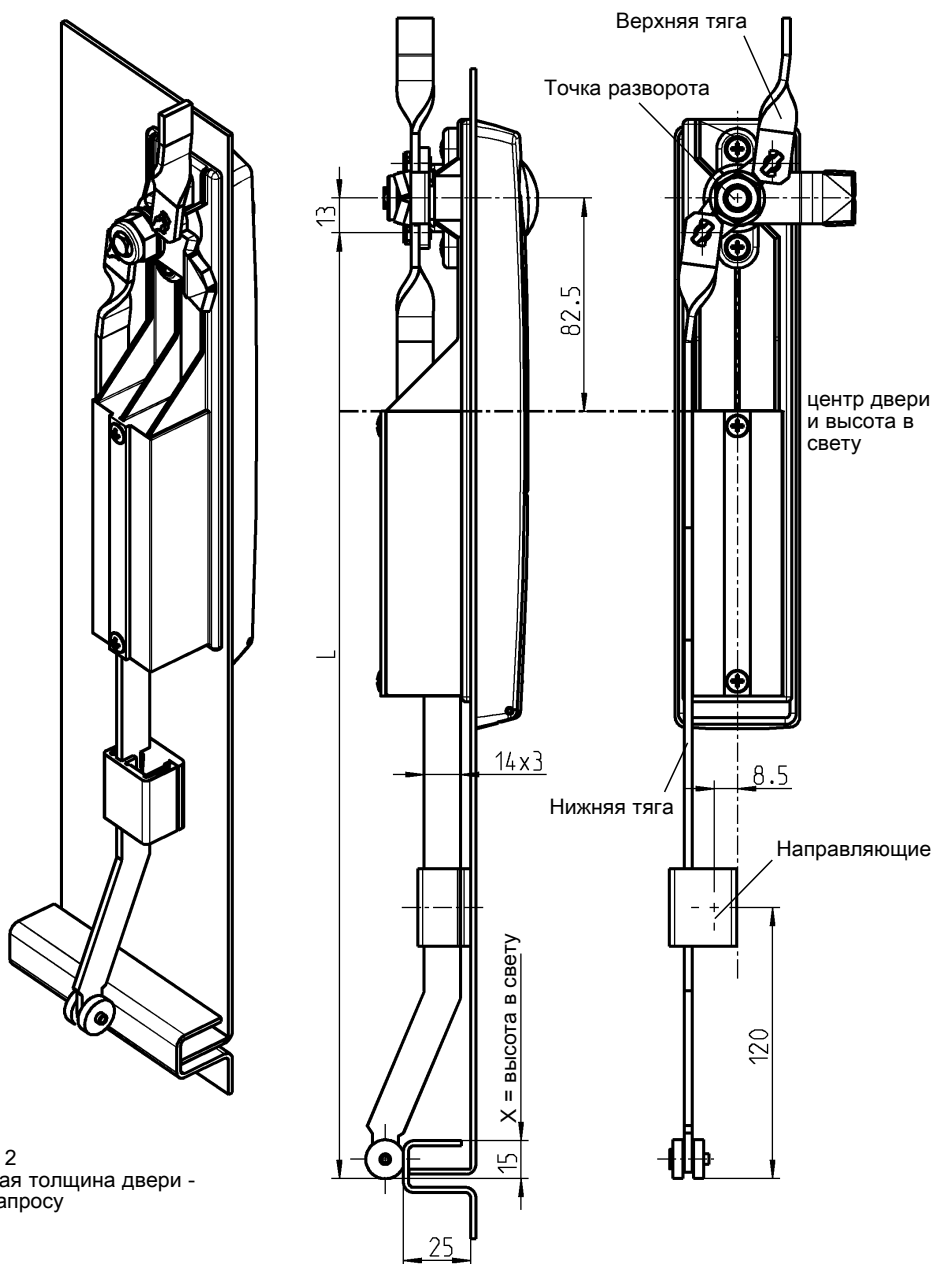
меньший заказ - по запросу

Расчет длины тяги L

$$\text{Верхняя присоединительная тяга} \quad L = \frac{X}{2} - 80,5$$

$$\text{Нижняя присоединительная тяга} \quad L = \frac{X}{2} + 84,5$$

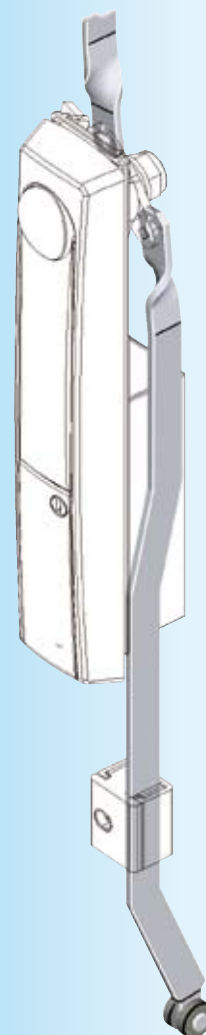
$$\text{Точка поворота центр двери -сверху и снизу одинаковая длина тяги} \quad L = \frac{X}{2} + 2$$



Ts = 2
другая толщина двери -
по запросу

Плоская тяга из оцинкованной стали, ролик из черного полиамида

левосторонн.	1121-U146-L mm	(1121-U146-01 до -08)
правосторонн.(на рисунке)	1121-U147-L mm	(1121-U147-01 до -08)
		см. прайс-лист



Другие составные см. на стр.

– Направляющие 3ZC-120 до 3ZC-170

Ассортимент 1225

– Ригель с ходом 26 3YC-140



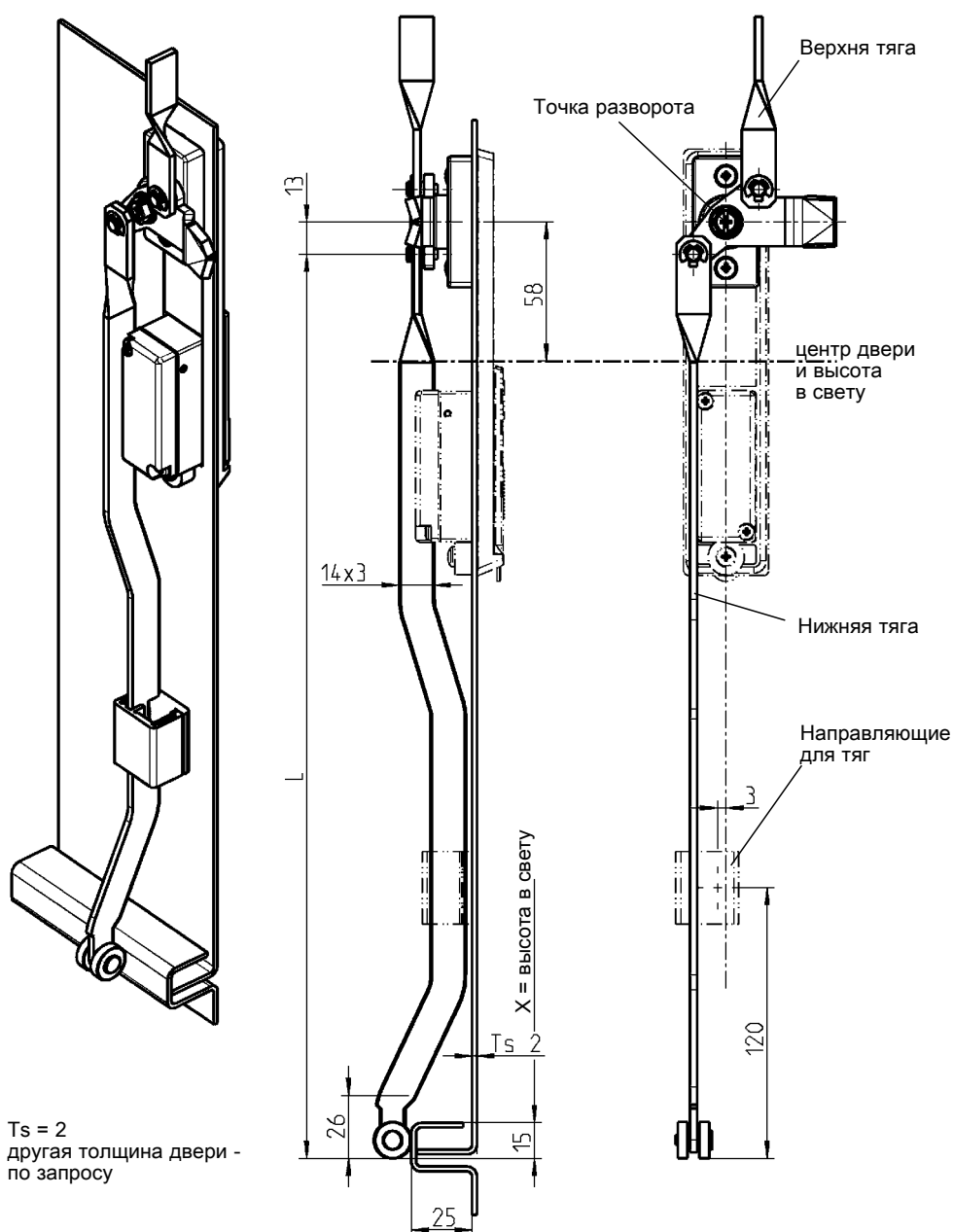
Минимальная партия: 200 шт.
меньший заказ по запросу

Расчет длины тяги L

Верхняя присоединительная тяга	$L = \frac{X}{2} - 56$
--------------------------------	------------------------

Нижняя присоединительная тяга	$L = \frac{X}{2} + 60$
-------------------------------	------------------------

Точка поворота центр двери -сверху и снизу одинаковая длина тяги	$L = \frac{X}{2} + 2$
--	-----------------------



Другие составные см. на стр.
– Направляющие 3ZC-120 до 3ZC-170

Ассортимент 2100
– Ригель с ходом 26 3YB-420

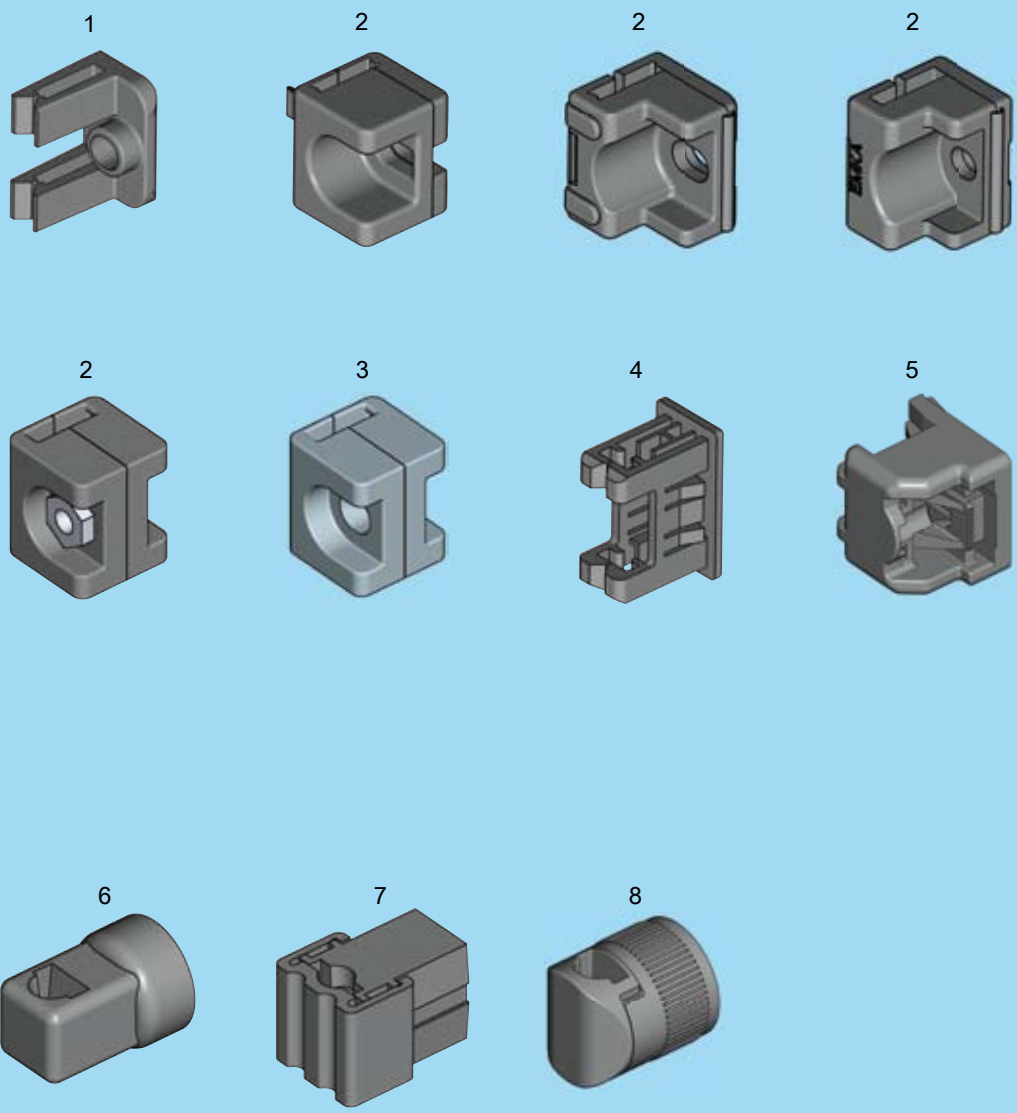
Плоская тяга из оцинкованной стали, ролик из черного полиамида

1121-U145-L mm

(1121-U145-01 до -08 см. прайс-лист)

Штанг. напр.

Program 1107, 1125, 1150, 1160, 1180, 1190, 1225, 1317, 1325, 2100, 2400, 3000



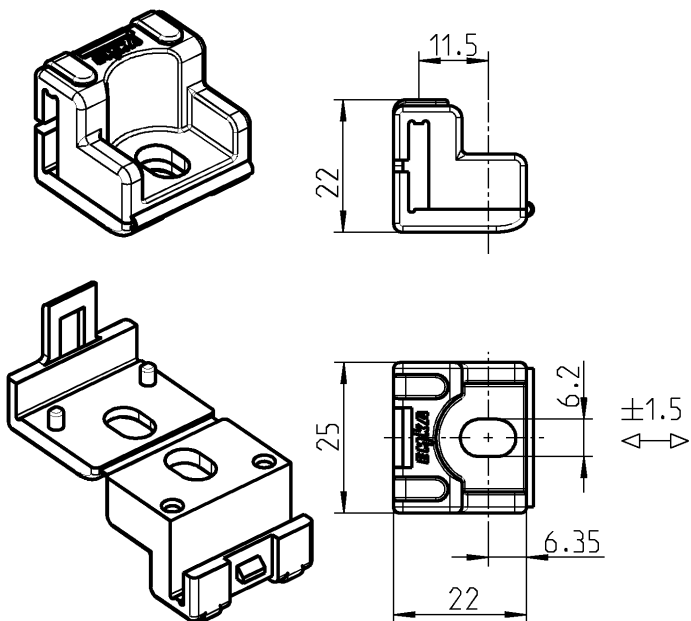
- 1 для тонких штанг 3 x 14, тонкая штанга должна быть в
- 2 для тонких штанг 3 x 14, штанг. направл. может быть преустановлена
- 3 для тонких штанг 3 x 14, штанг. напр. нерж. сталь
- 4 для тонких штанг 3 x 14, штанг. направл. и тонкая штанга будет вставлена
- 5 для плоской напр. 3 x 14, напр. стержень обрезается и плоск. направл. обрзается
- 6 для круглой напр. Ø 8
- 7 для круглой напр. Ø 8, нижняя часть штанг. направл. преустановлена
- 8 для круглой напр. Ø 8, штанг. направл. надевается и затягивается



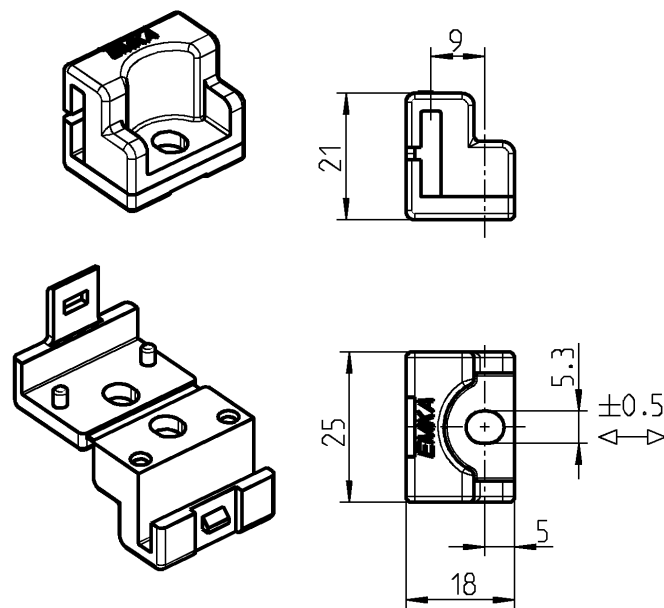
3ZC-100

Направляющая тяги для плоской тяги 3 X 14

АССОРТИМЕНТ 1107 - 3000



Направляющую можно заранее установить на плоскую тягу!



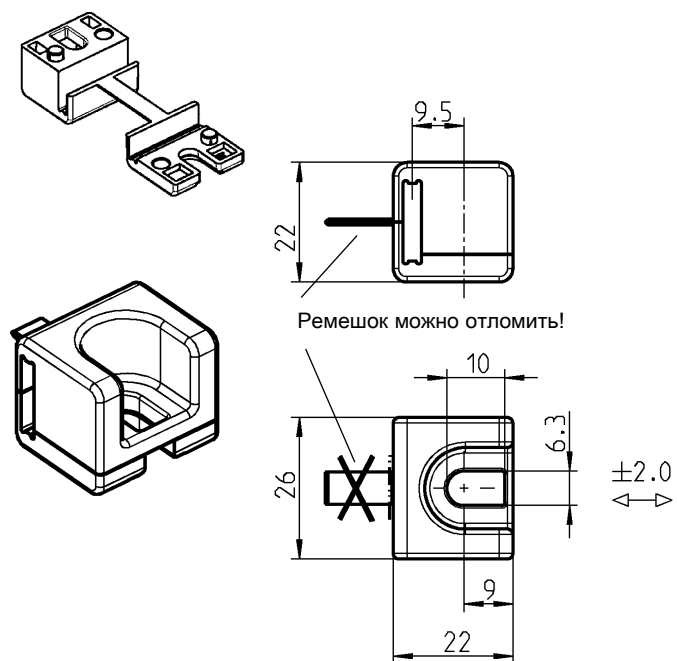
Направляющую можно заранее установить на плоскую тягу!

Направляющая из черного полиамида для приварного болта M6x12

1121-109

Направляющая из черного полиамида для приварного болта M5x12

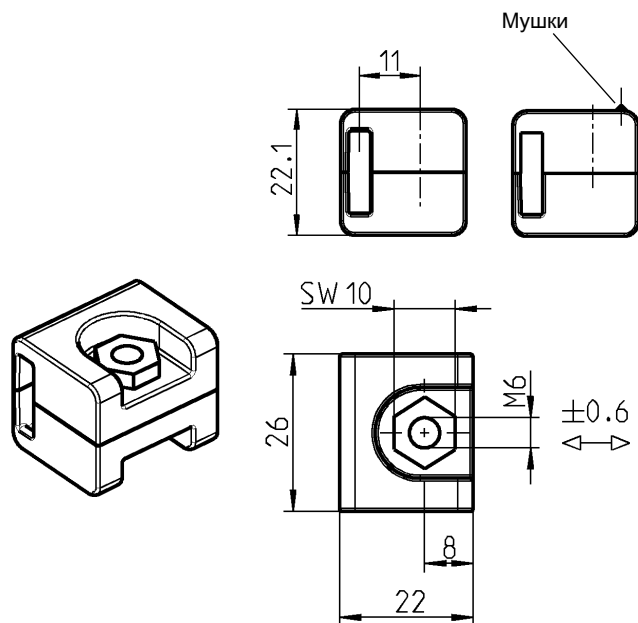
1121-106



Направляющую можно заранее установить на плоскую тягу!

Направляющая из черного полиамида для приварного болта M6x16 или M6x20

1121-19-N



Мушки предупреждают „дребезжание двери“

Направляющую можно заранее установить на тягу!

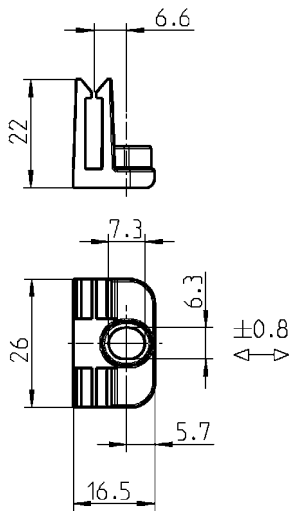
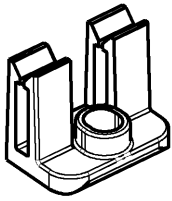
Направляющая из черного полиамида, гайка с заточкой из оцинк. стали для сварочной шпильки или винта с потайной головкой M6x16 или M6x20

без мушек

1121-U71-N

с мушками

1121-U74-N

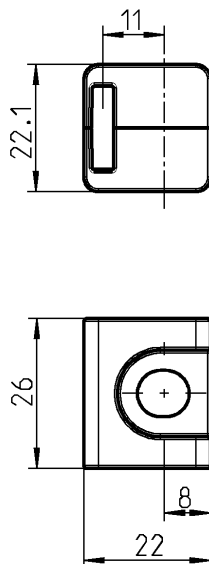
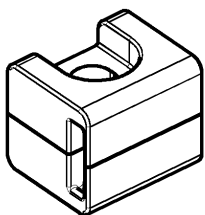


Тяга вставляется на клипсах!

Для узкого пространства между фальцами!

Направляющая из черного ПА для приварного вкладыша Ø 6x8-M4 и винта со сферо-цилиндр. головкой по DIN 7045 M4x6

1121-89-11

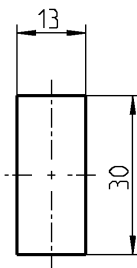
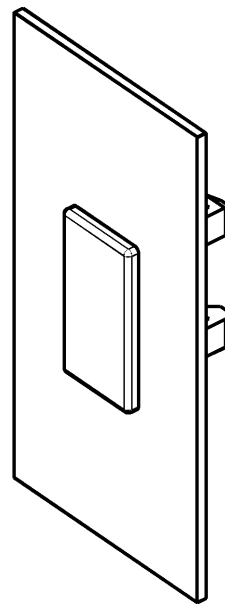


±0.6

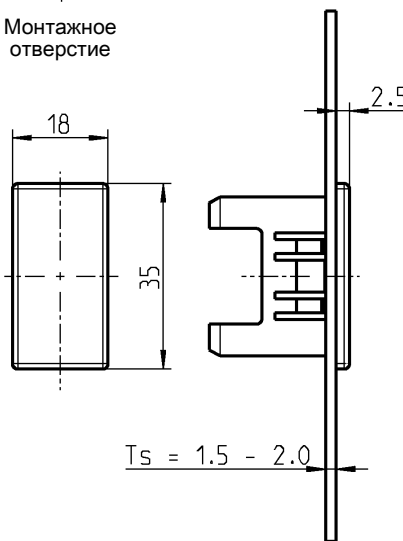
Плоская тяга вставляется на клипсах!

Направляющая тяги из AISI 316 для сварочной шпильки или винта с потайной головкой M6x20

1121-U71-PH



Монтажное отверстие



Направляющая из черного полиамида

2300-04



Другие составные см. на стр.

Ассортимент 1107; 1317

– Присоед. тяги 3ZB-320

Программа 1125; 1225; 1325

– Присоед. тяги 3ZA-120

до 3ZA-340

3ZB-120

до 3ZB-220

3ZB-420

(только для 1125) 3ZB-440

(только для 1225) 3ZB-720

Ассортимент 1150

– Присоед. тяги 3ZA-120

до 3ZA-340

3ZB-120

до 3ZB-220

3ZB-520

3ZB-540

Ассортимент 1160

– Присоед. тяги 3ZA-120

до 3ZA-420

3ZB-120

до 3ZB-220

Ассортимент 1180

– Присоед. тяги 3ZA-120

до 3ZA-340

3ZA-520

3ZB-120

до 3ZB-220

3ZB-620

Ассортимент 1190

– Присоед. тяги 3ZA-120

до 3ZA-340

Ассортимент 2100

– Присоед. тяги 3ZA-120

до 3ZA-340

3ZB-120

до 3ZB-220

3ZB-820

Ассортимент 2400

– Присоед. тяги 3ZA-820

Ассортимент 3000

– Присоед. тяги 3ZA-120

до 3ZA-340

3ZB-120

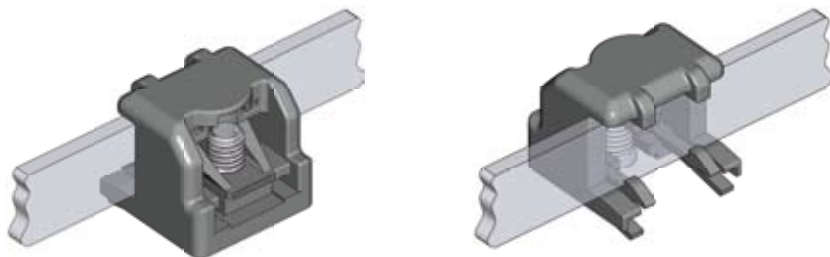
до 3ZB-220

Направляющая на клипсах для плоской тяги 3x14

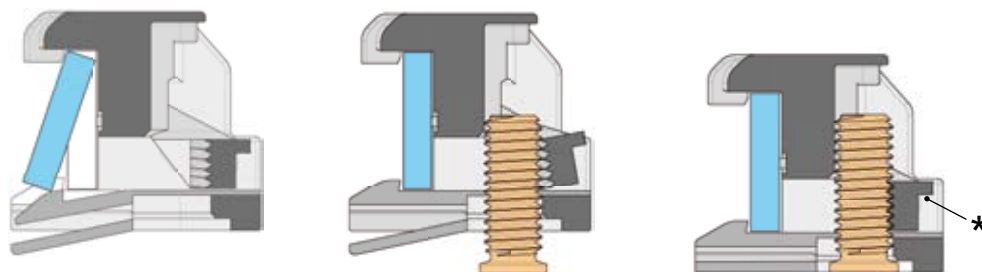
АССОРТИМЕНТ 1107 - 3000

Сила вытаскивания: $F_{max} = 650 \text{ Н}$
 Сила прижатия: Типичная величина $F =$ очень мала

Данные величины относятся к резьбе с поверхностью, очищенной от смазок.



Плоская тяга и сварочная шпилька изображены прозрачными

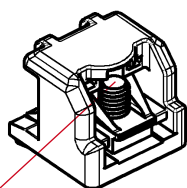


1. Установка плоской тяги в направляющую деталь

2. Установка тяговой направляющей на сварочную шпильку

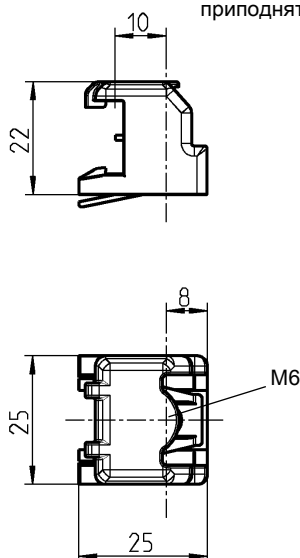
3. Направляющая установлена

*
*Для разборки нужно приподнять косынку



+ ПРЕИМУЩЕСТВО

Тяговая направляющая вставляется на клипсах также и при применении сварочных шпилек с напылением. Сила вытаскивания при этом не снижается!



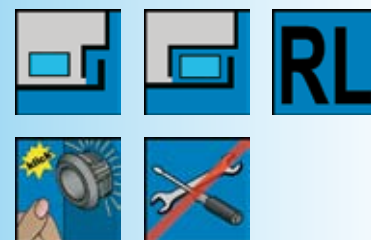
Тяговая направляющая на клипсах, из черного пластика, для сварочной шпильки M6x10 или M6x12

1121-135

EMKA

Инфо

Beschlagteile



1 Замки поворотные

2 Замки с тягой

3 Системы запирания

Другие составные см. на стр.

Ассортимент 1107; 1317

– Присоед. тяги 3ZB-320

Ассортимент 1125; 1225; 1325

– Присоед. тяги 3ZA-120

до 3ZA-340

до 3ZB-120

до 3ZB-220

3ZB-420

(только для 1225) 3ZB-440

(только для 1225) 3ZB-720

Ассортимент 1150

– Присоед. тяги 3ZA-120

до 3ZA-340

3ZB-120

до 3ZB-220

3ZB-520

3ZB-540

Ассортимент 1160

– Присоед. тяги 3ZA-120

до 3ZA-420

3ZB-120

до 3ZB-220

Ассортимент 1180

– Присоед. тяги 3ZA-120

до 3ZA-340

3ZA-520

3ZB-120

до 3ZB-220

3ZB-620

Ассортимент 1190

– Присоед. тяги 3ZA-120

до 3ZA-340

Ассортимент 2100

– Присоед. тяги 3ZA-120

до 3ZA-340

3ZB-120

до 3ZB-220

3ZB-820

Ассортимент 2400

– Присоед. тяги 3ZA-820

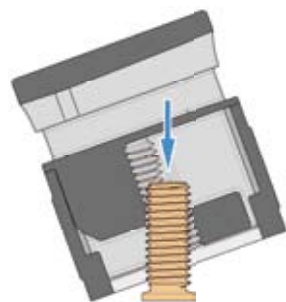
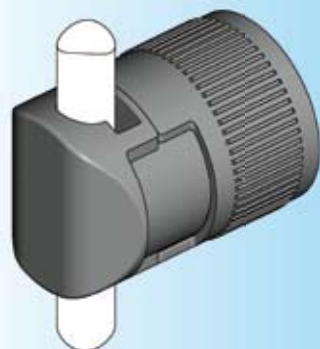
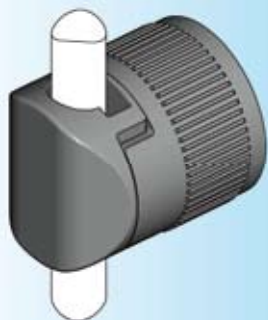
Ассортимент 3000

– Присоед. тяги 3ZA-120

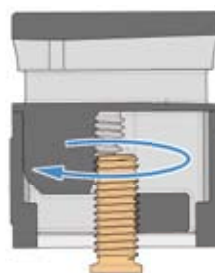
до 3ZA-340

3ZB-120

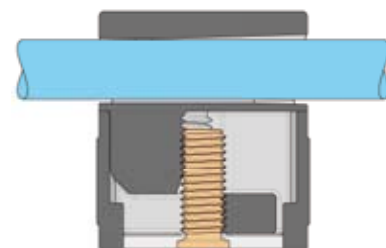
до 3ZB-220



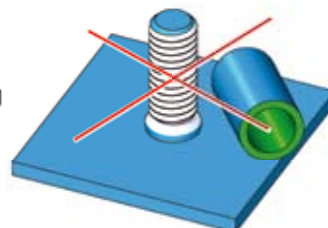
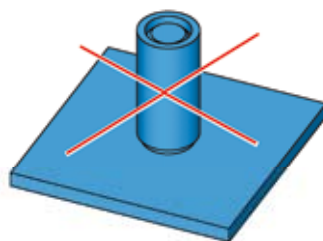
1. Насадите направляющую на приварной болт. (При этом экономится время на вывинчивание)



2. Выпрямите направляющую. При этом будет заметно и слышно, как она зашла в паз. Закручивается всего за несколько вращений.



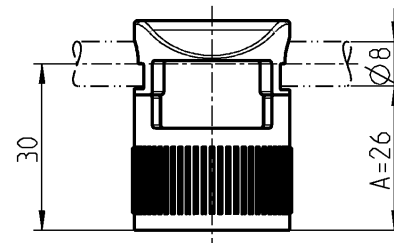
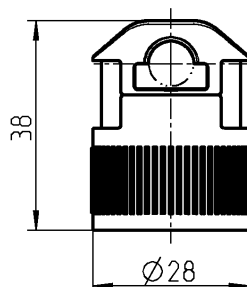
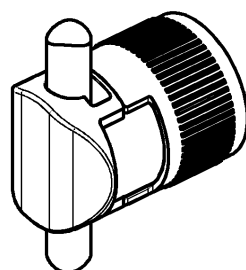
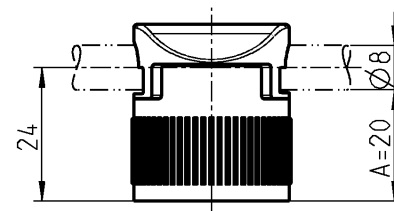
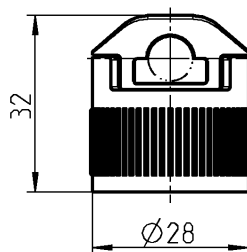
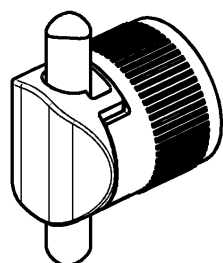
3. Направляющая установлена.



+ ПРЕИМУЩЕСТВО

Данная тяговая направляющая подходит для сварочных шпилек с черным напылением или без отделки. Перед напылением не нужно покрывать шпильку. За счет этого можно оптимизировать процесс и сэкономить расходы.

Примечание:
Тяговая направляющая для A=20 и A=26

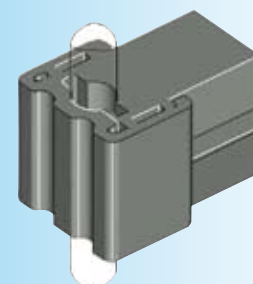
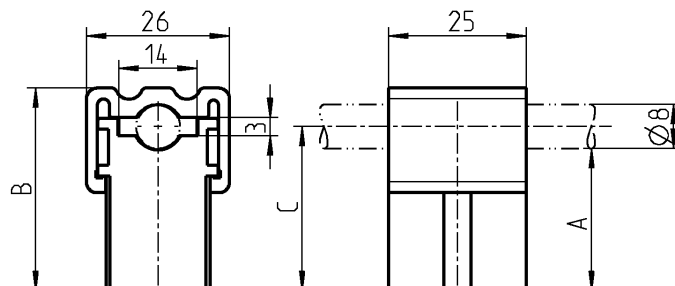
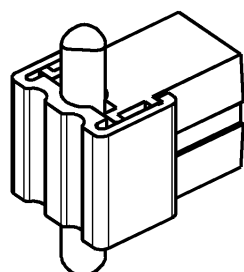


Другие составные см. на стр.
ассортимент 1107, 1125, 1150,
1180, 1225, 1325, 2100, 3000
– Присоед. тяги 3ZB-120
3ZB-180

Тяговая направляющая из черного полиамида PA-GF

A	для сварочной шпильки	1001-U47
20	M6x16	
26	M6x20	

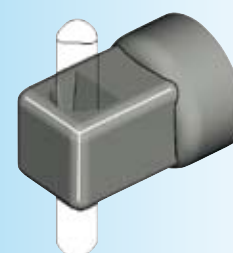
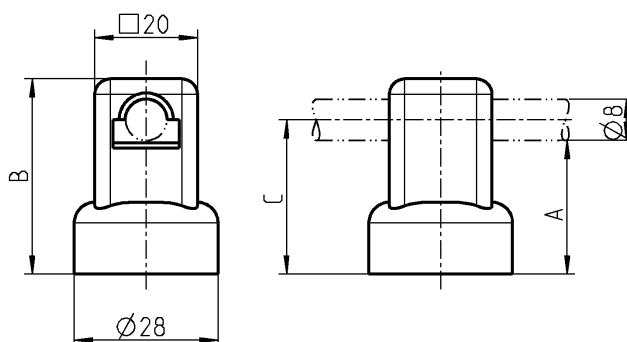
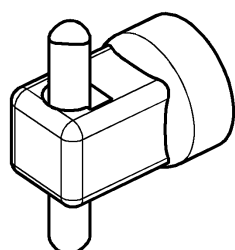
Направляющая для круглой штанги 8 мм АССОРТИМЕНТ 1107 - 3000



Примечание:
Направляющую можно также применять для горизонтальных плоских тяг 3X14

Тяговая направляющая из черного полиамида

A	B	C	для сварочной шпильки	
20	31	24	M6x12-20	1001-U40
26	37	30	M6x12-20	1001-U41



Тяговая направляющая из черного полиамида с утопленной колпачковой гайкой из оцинкованной стали

A	B	C	для сварочной шпильки	
20	32	24	M6x16	1001-U11
26	38	30	M6x20	1001-U12

Другие составные см. на стр.
ассортимент 1107, 1125, 1150,
1180, 1225, 1325, 2100, 3000
– Присоед. тяги 3ZB-120
3ZB-180

Петли для поверхностного монтажа двери (Глава 4А)

	4A-120	4A-121	4A-130	4A-133	4A-135	4A-136	4A-137	4A-138	4A-139	4A-140	4A-145	4A-150	4A-160	4A-170	4A-190	4A-210	4A-215	
1 Замки поворотные								●	●			●	●			●	●	
	●	●	●	●	●	●	●			●	●	●	●		●		●	
2 Замки с тягой																		
	●	●	●	●	●	●	●	●	●	●	●	●	●	●	●	●	●	
3 Системы запирания	120°	135°/180°	120°	120°	120°/135°	125°	115°/135°	180°	180°	180°	180°	180°	180°	180°	120°	180°	180°	
		●			●			●		●	●	●	●					
										●								
								●	●	●		●		●	●	●	●	
	●	●	●		●	●										●		
	●		●	●		●	●				●	●	●			●		
	●	●	●	●	●	●	●										●	●
	●	●	●	●	●	●	●	●	●	●	●	●	●	●	●	●	●	●
								●	●	●	●	●	●				●	●
20	20/22	22/26	26	22/25	25	24/26	20	25	16/25	25	20	20	25	25	26	25		

Петли для дверей и алюминиевых профилей (глава 4В)

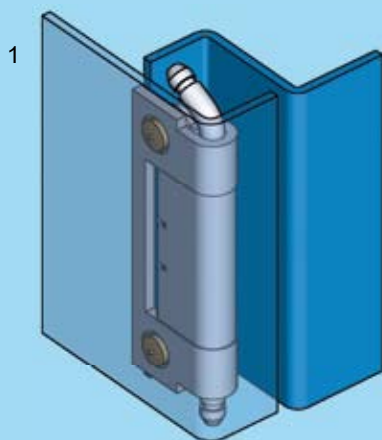
4B-120	4B-130	4B-140	4B-160	4B-170	4B-190	4B-200	4B-205	4B-207	4B-210	4B-212	4B-213	4B-215	4B-220	4B-230	4B-240	4B-243
			●	●	●	●	●	●	●	●	●	●	●	●	●	●
●	●	●														
●	●	●								●	●				●	●
													2D			
●	●	●	●	●	●	●	●	●	●	●	●	●	●	●	●	●
●	●	●	●	●	●	●	●	●	●	●	●	●	●	●	●	●
●	●	●			●	●	●	●	●	●	●	●	●	●	●	●
90°	90°	180°	180°	180°	180°	180°/270°	180°	180°	180°	180°	180°	180°	180°	180°	180°	160°
							●	●							●	
							●	●	●	●	●	●		●	●	●
●	●	●	●	●					●	●	●					
●	●		●		●	●	●	●	●	●	●		●			
●	●	●		●										●		
			●	●	●	●	●	●	●	●	●	●	●	●	●	●
					●			●							●	

Pin шарнир (Раздел 4С)

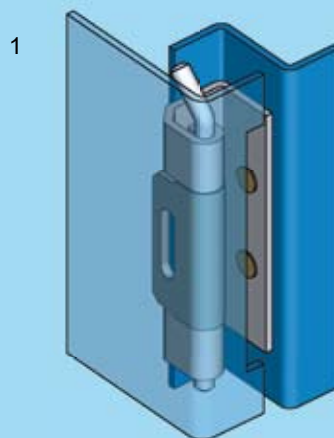
4C-120	4C-130															
	●															
●																
●																
●																
●																
	●															

x = переменная Примечание: Петли следует смазывать перед использованием

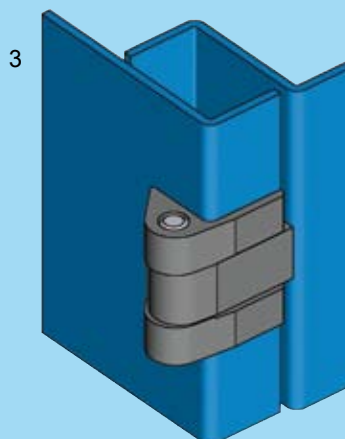
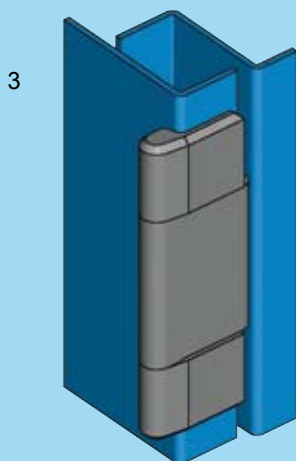
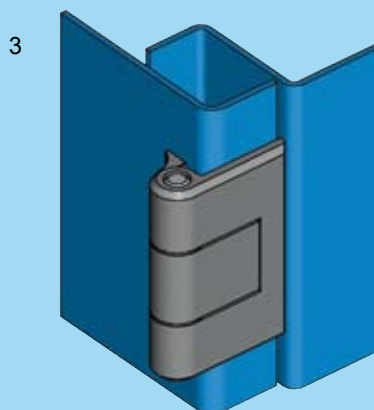
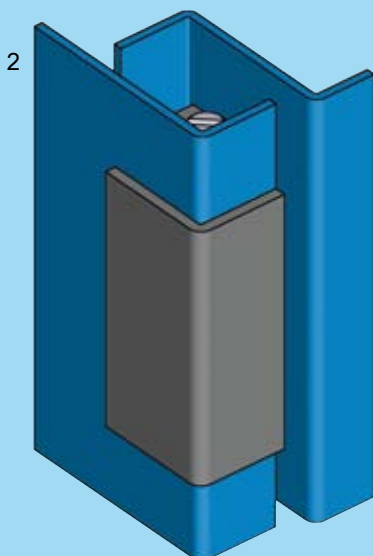
Петля для накладной двери

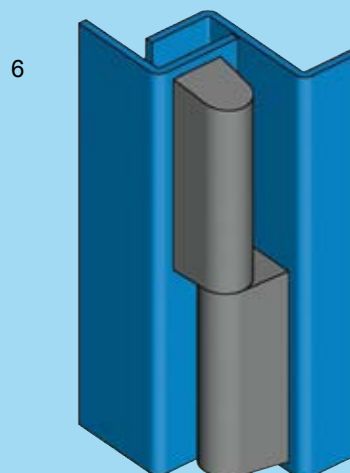
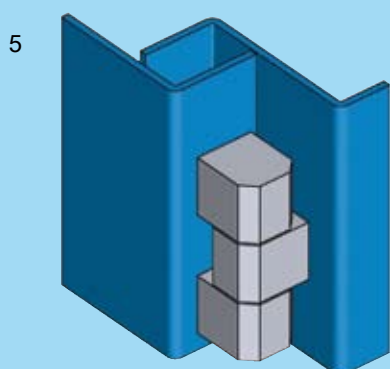
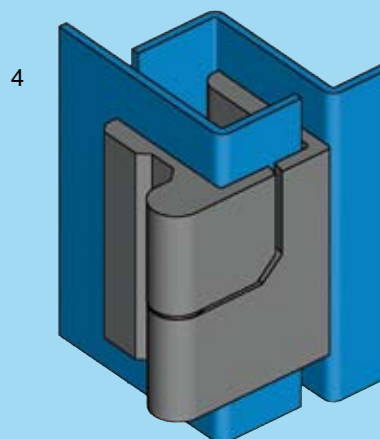
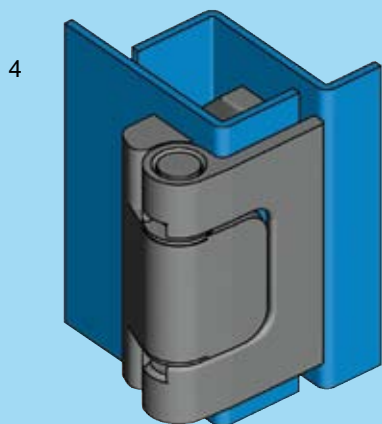


Дверь представлена прозрачной



Дверь представлена прозрачной



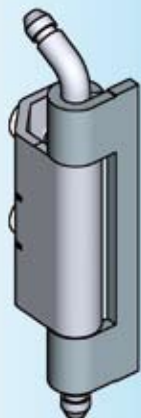


- 1 Петля 120°-135°, скрытая
- 2 Съёмная петля 120°, скрытая
- 3 Петля 180°, видимая
- 4 Петля 180° наружная, съёмная
- 5 Петля 180°, видимая
- 6 Петля 180° наружная, съёмная

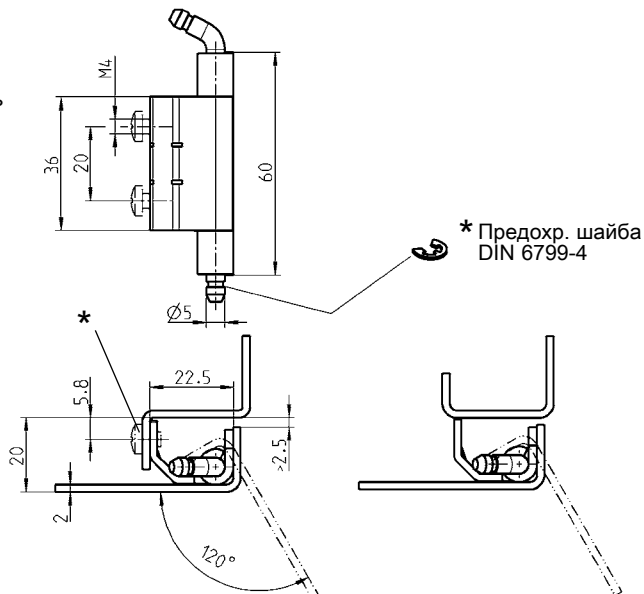
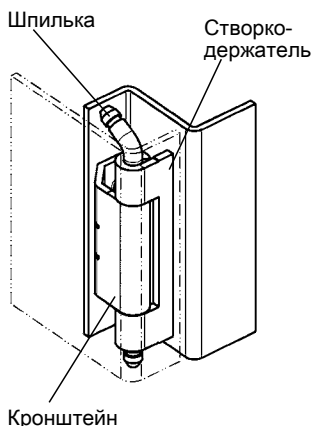
с 4A-120 до 4A-135, 4A140
 4A-150, 4A-190, 4A-280
 4A-190
 4A-138, 4A-150, 4A-160, 4A-450, 4A-460
 4A-170, 4A-210 до 4A-220
 4A-250 до 4A-280, 4A-310
 4A-285 до 4A-300



4A-100



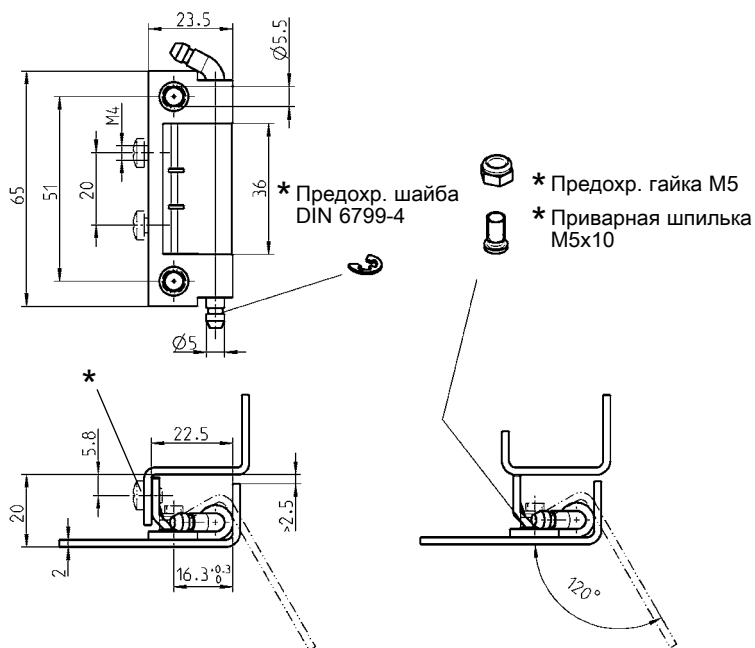
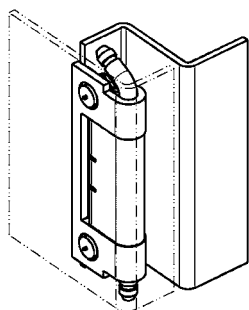
Петля 120°
для двери с отбортовкой 20 мм



Петля из оцинк. или нерж. стали; створочная деталь из обычной стали или AISI 304

привертная, сталь	1069-U1	приварная, сталь	1069-U2
привертная, AISI 304	1069-U4	приварная, AISI 304	1069-U3

Петля 120° для крепления приварной шпилькой
для двери с отбортовкой 20 мм



* В поставку не входит

Другие составные см. на стр.
– Крепежный материал 12E-100

Петля из оцинкованной стали,
привертная

1069-U6

Петля из оцинкованной стали, приварная

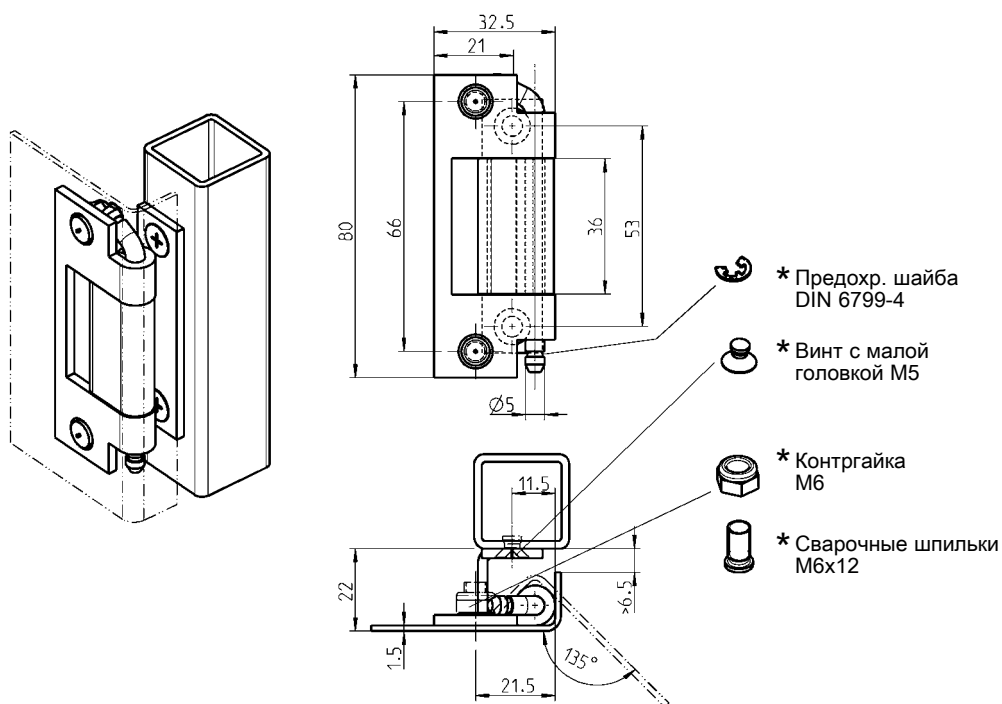
Приварная деталь из
сырой стали

1069-U5

Петля 135° и 180°

АССОРТИМЕНТ 1032, 1110

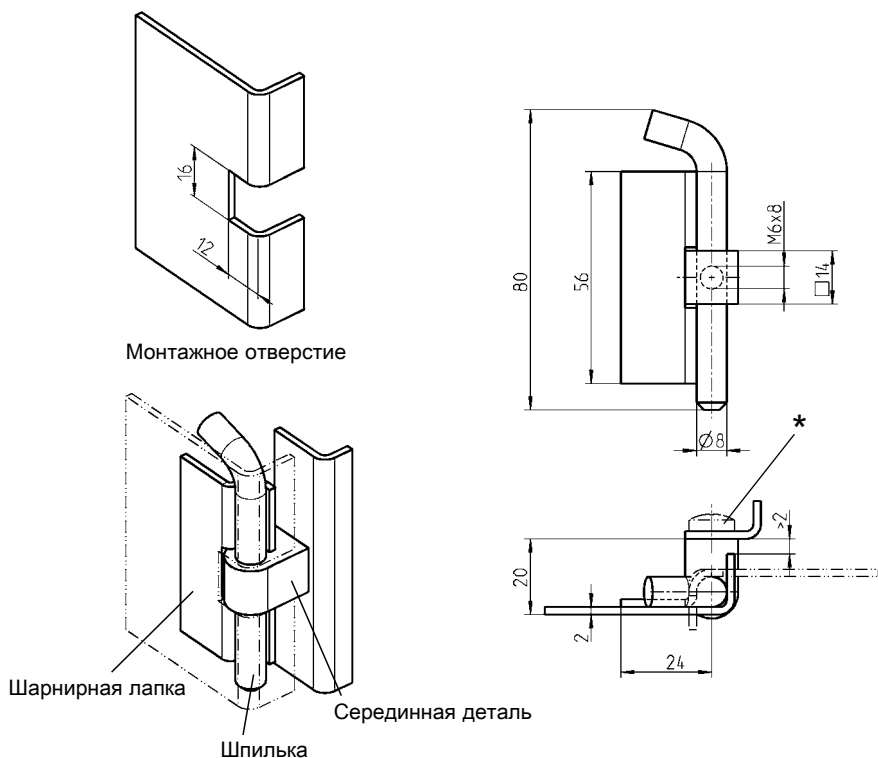
Петля 135° для отбортовки двери 22 мм



Петля из оцинкованной стали

1032-U6

Петля 180° для для двери с отбортовкой 20 мм



Петля из оцинкованной стали; приварная деталь из обычной стали

1110-U1

EMKA

Инфо

Beschlagteile

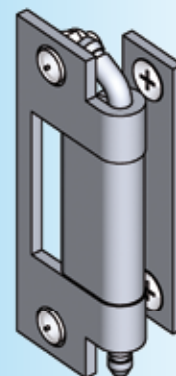


1 Замки поворотные

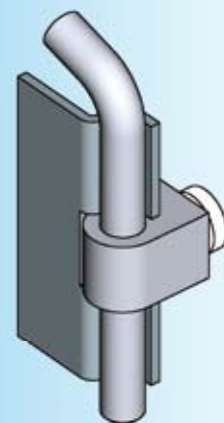
2 Замки с тягой

3 Системы запирания

4 Петли



малая головка = DIN ISO 2009, 2010, 7046-1, 7046-2, 7047



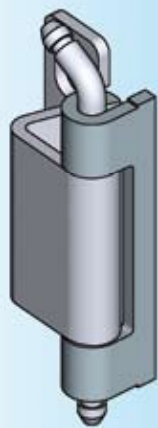
* В поставку не входит

Другие составные см. на стр.
– Крепежный материал 12E-100

Петля 120° АССОРТИМЕНТ 1032

Beschlagteile

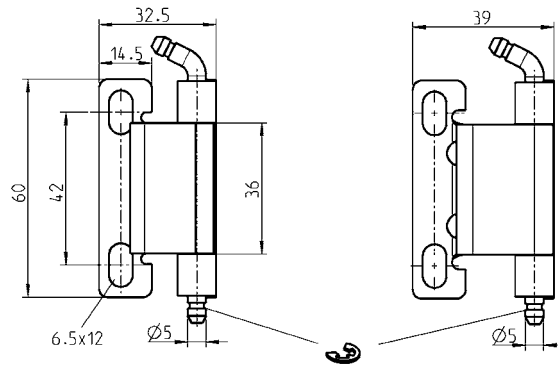
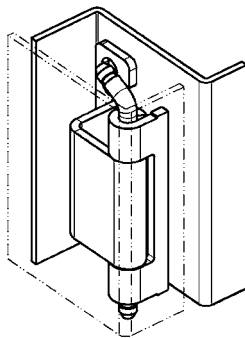
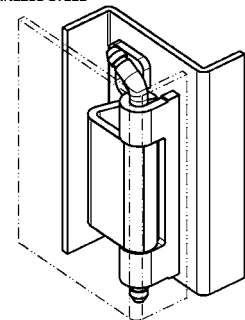
Инфо
1 Замки поворотные
2 Замки с тягой
3 Системы запирания
4 Петли



Петли 120° для дверей с отбортовкой 22 или 26 мм

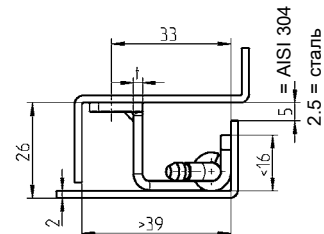
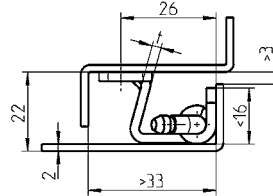


STAINLESS STEEL



* Предохранительная шайба
DIN 6799-4

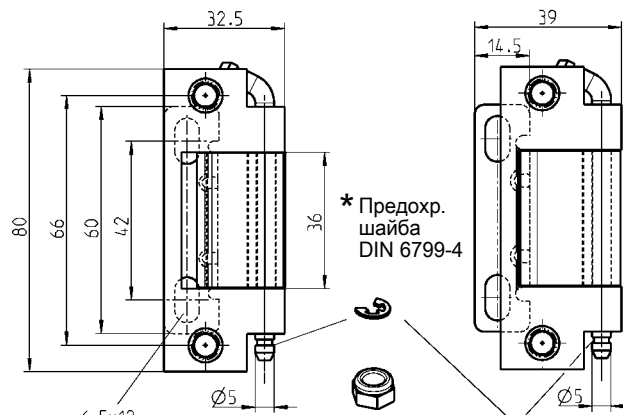
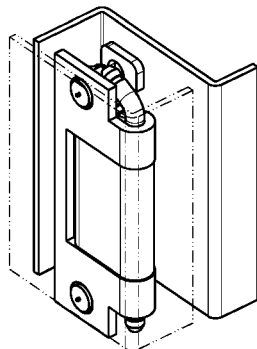
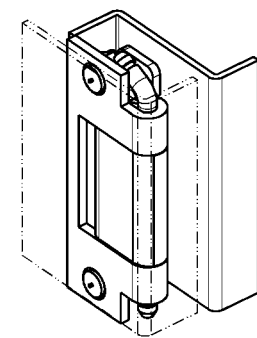
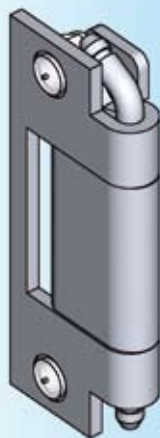
оцинк. сталь t = 2.50
Нерж. сталь t = 2.25



Петля 120° из оцинкованной или нержавеющей стали; створочный держатель из обычной стали или AISI 304

сталь (размер 22)	1032-U1	сталь (размер 26)	1031-U1
AISI (размер 22)	1032-U2	AISI (размер 26)	1031-U2

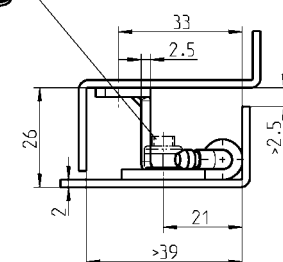
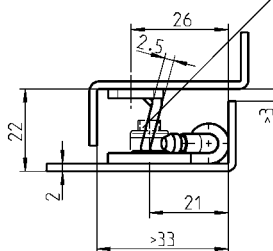
Петли 120° для крепления на сварочной шпильке
для дверей с отбортовкой 22 или 26 мм



* Предохранительная шайба
DIN 6799-4

* Предохранительная гайка M6

* Сварочная шпилька M6x12



* В поставку не входит

Другие детали см. на стр.
— Крепежный материал 12E-100

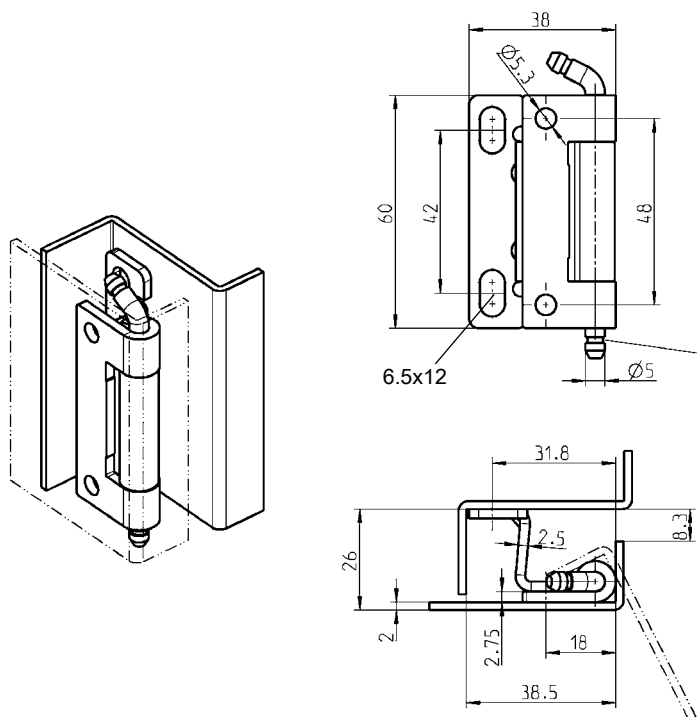
Петля из оцинкованной стали

(размер 22)	1032-U5	(размер 26)	1031-U10
-------------	---------	-------------	----------

Петля 120° Петля 170° с нетеряемым штифтом

АССОРТИМЕНТ 1031

Петля 120° для отбортовки 26 мм



1 Замки поворотные

2 Замки с тягой

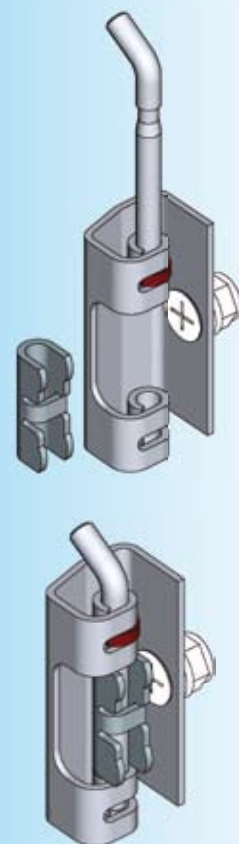
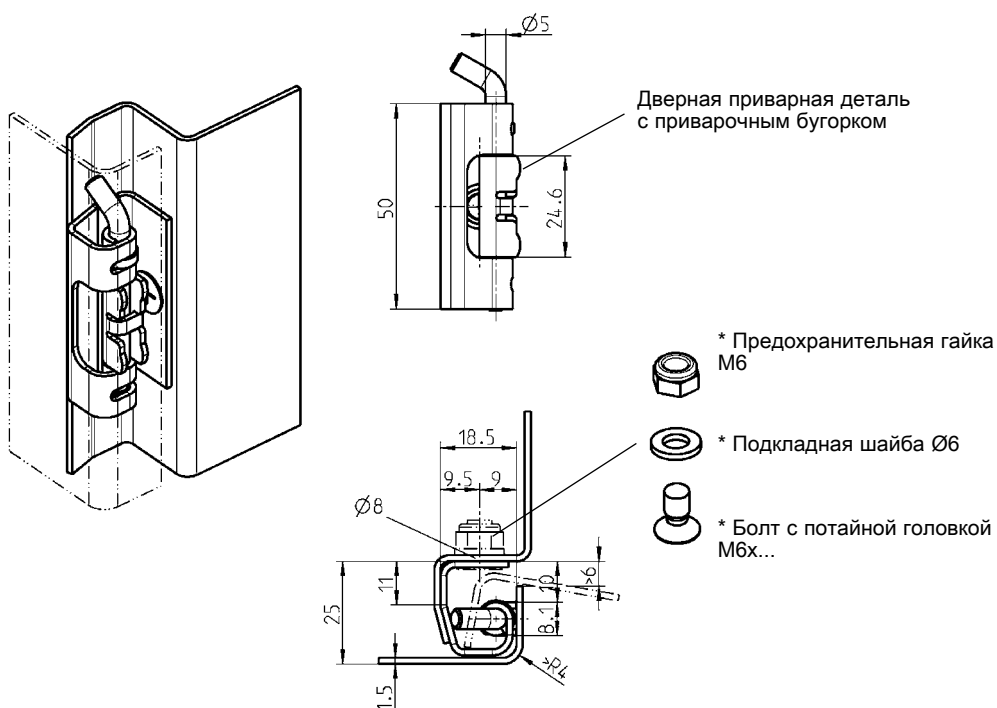
3 Системы запирания

4 Петли

Петля 120° из AISI 304

1031-U17-PC

Петля 170° для отбортовки 25 мм



* В поставку не входит

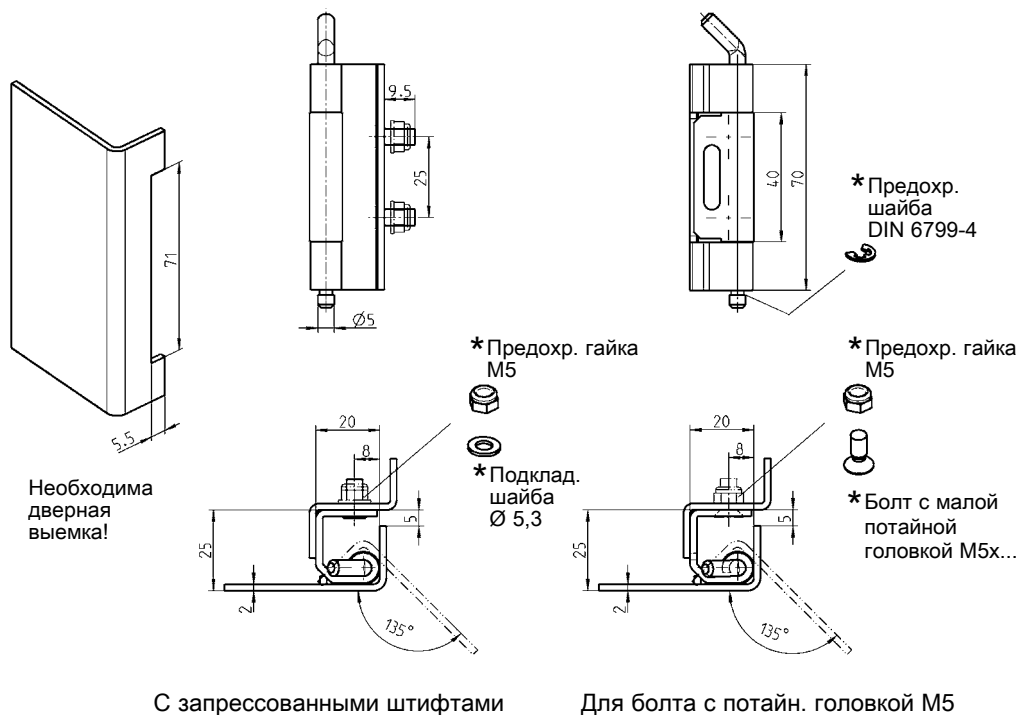
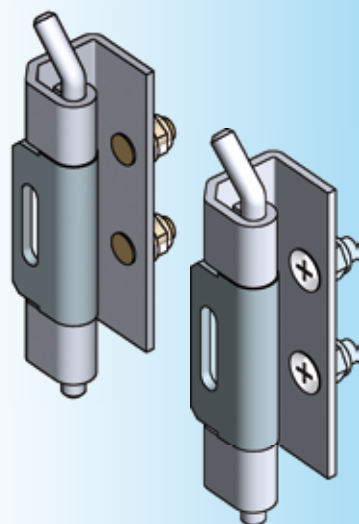
Петля 170° из оцинкованной стали; дверная приварная деталь из обычной стали; зажимное кольцо оси из красного полиоксиметилена

1031-U16

Петля 120° и 135°

АССОРТИМЕНТ 1069, 1031

Петля 135° для области между фальцами 25x20 мм



С запрессованными штифтами

Для болта с потайн. головкой M5

Петля 135°:

петельный кронштейн из оцинк. стали; створочный держатель из обычной стали; шпилька и нарезные штифты из оцинкованной стали

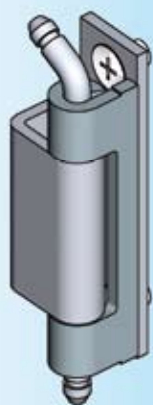
с запрессованными нарезными штифтами M5x12

1069-U7

для болта с мал. потайной головкой M5

1069-U8

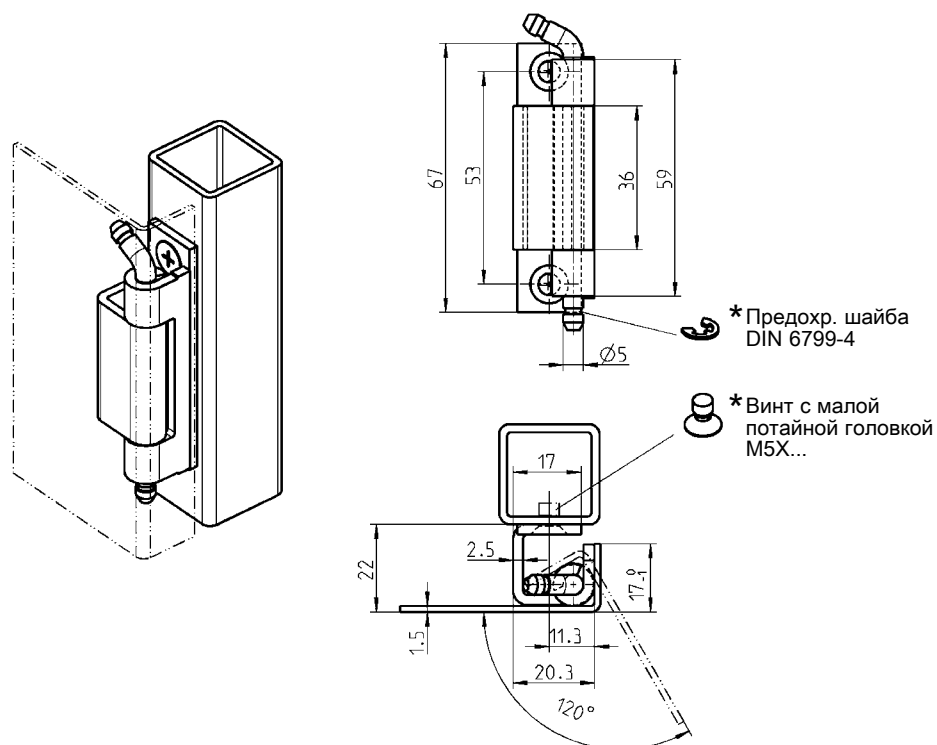
Петля 120° для двери с отбортовкой 22 мм



* В поставку не входит

малая головка = DIN ISO 2009,
2010, 7046-1, 7046-2, 7047

Другие составные см. на стр.
– Крепежный материал 12E-100



Петля 120°:

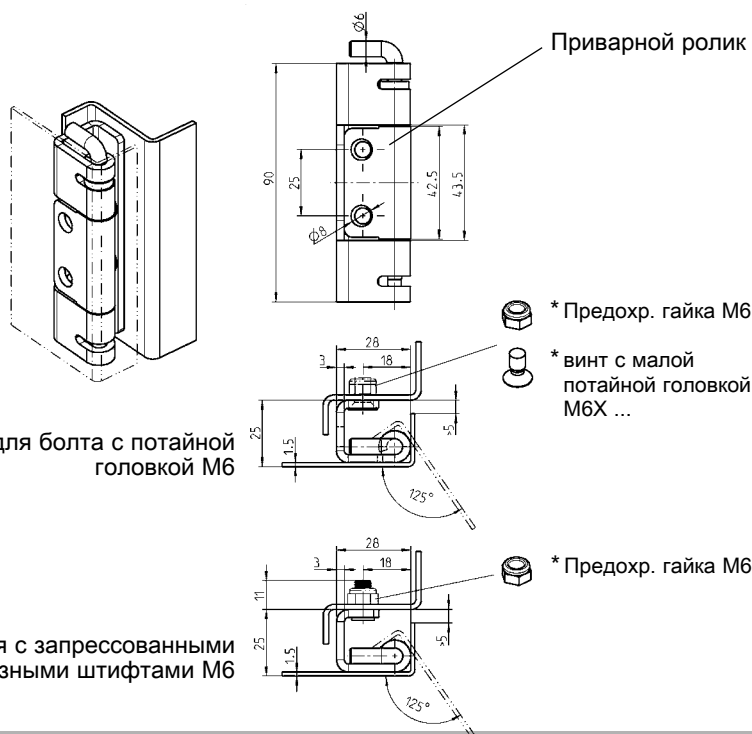
петельный кронштейн из оцинк. стали; створочный держатель из обычной стали; шпилька из оцинкованной стали

1031-U7

Петля 125° с невыпадающим штифтом

АССОРТИМЕНТ 1031

Петля 125° для отдельных шкафов с дверями с отбортовкой 25 мм



Петля для болта с потайной головкой M6

Петля с запрессованными нарезными штифтами M6

Петля 135°

Петельный кронштейн, шпилька и нарезные штифты из оцинк. стали; створочный держатель из обычной стали; зажимное кольцо оси из красного полиоксиметилена

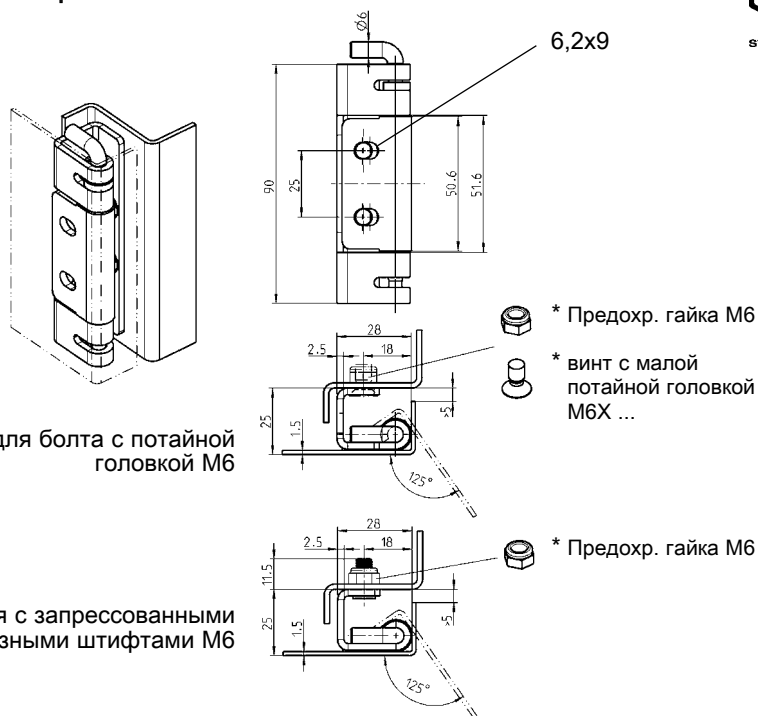
для болта с малой потайной головкой M6

1031-U12

с запрессованными нарезными штифтами M6x15

1031-U19

Петля 125° для отдельных шкафов с дверями с отбортовкой 25 мм



Петля для болта с потайной головкой M6

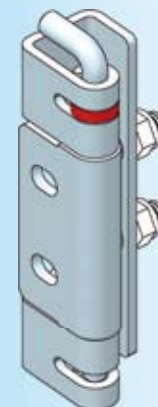
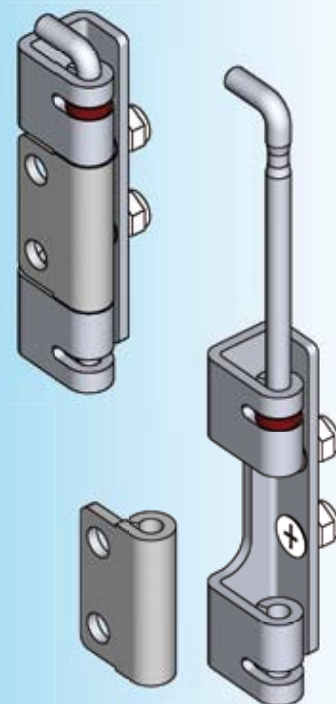
Петля с запрессованными нарезными штифтами M6

Петля 125° из AISI 304 или AISI 316Ti; нарезные штифты из нерж. стали; зажимное кольцо оси из красного полиоксиметилена

AISI 304 для болта с малой потайной головкой M6 1031-U13

AISI 316Ti для болта с малой потайной головкой M6 1031-U22

AISI 304 с запрессованными нарезными штифтами M6x15 1031-U20



* В поставку не входит

малая головка = DIN ISO 2009, 2010, 7046-1, 7046-2, 7047

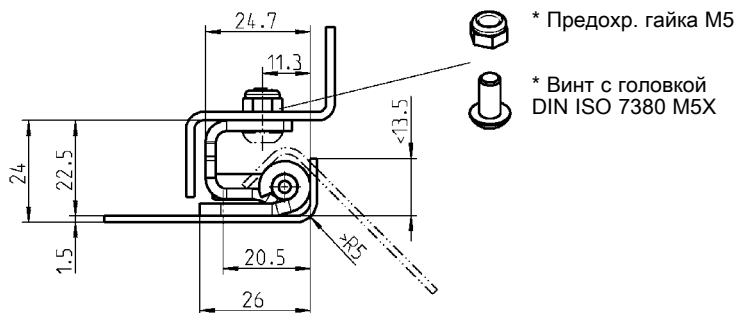
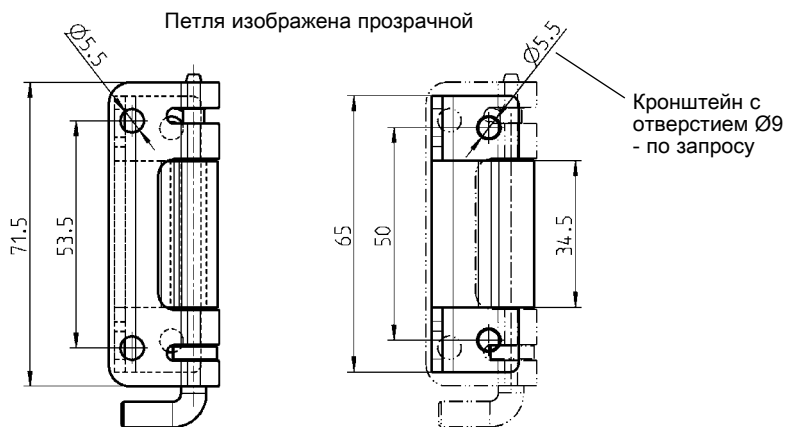
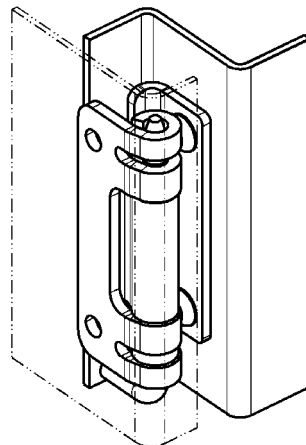
Петля 135° с нетеряемым штифтом АССОРТИМЕНТ 1031

Beschlagteile



Петля 135° для отдельных шкафов с дверями с отбортовкой 24 мм

- Инфо
- 1 Замки поворотные
- 2 Замки с тягой
- 3 Системы запирания
- 4 Петли



* В поставку не входит

Петля 135° AISI 304; штифт AISI 303; зажимное кольцо для оси из ПОМ, красное

Точки крепления в соответствии с общими стандартами

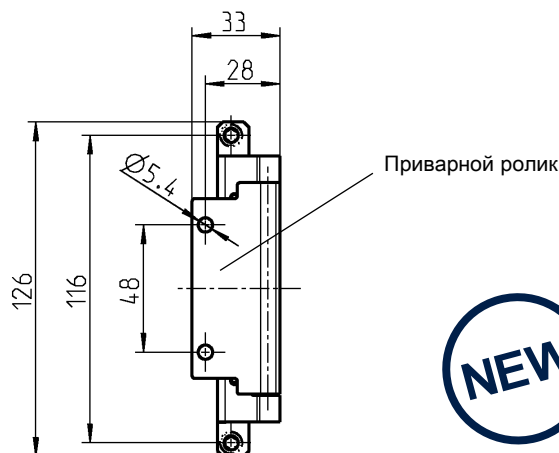
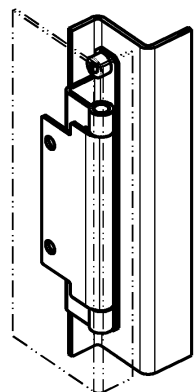
1031-U15

4A-136

(4A-133)

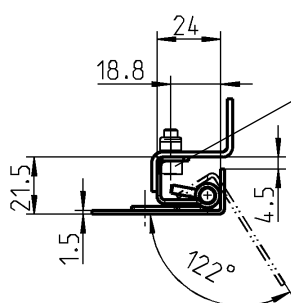
Петля 115° и 122° с нетеряемым штифтом АССОРТИМЕНТ 1031

Петля 122° для отдельных шкафов с отбортовкой 22 мм



* Предопр. гайка M5

* Винт с цилиндр. головкой M5X...



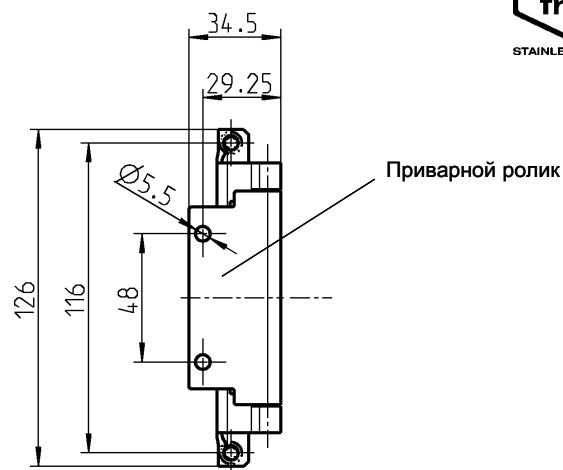
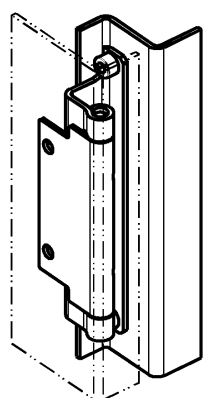
Преимущества

- устанавливается и снимается без инструментов

Петля 122° оцинк.сталь с пружиной

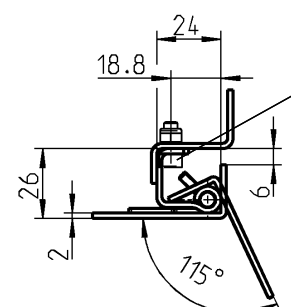
1031-U18

Петля 115° для отдельных шкафов с дверями с отбортовкой 26 мм



* Предопр. гайка M5

* Винт с цилиндр. головкой M5X...

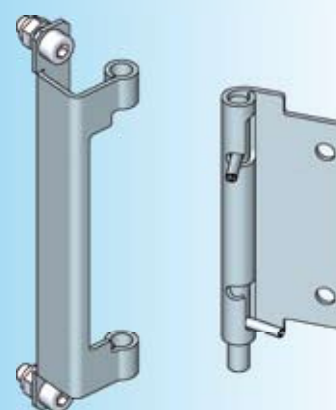


Преимущества

- устанавливается и снимается без инструментов

Петля 115° из AISI 304

1031-U14



1 Замки поворотные

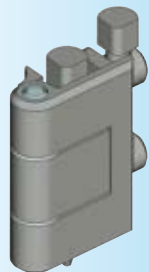
2 Замки с тягой

3 Системы запирания

4 Петли

* В поставку не входит

Петля 180° для секционных шкафов с двойными дверями с отбортовкой 20 мм



Конструкция А



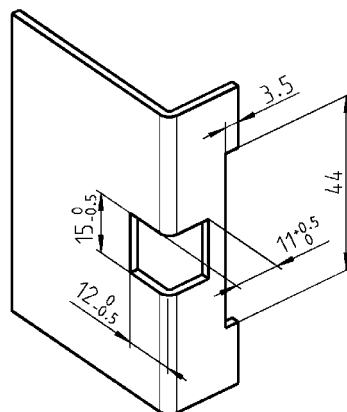
Конструкция В



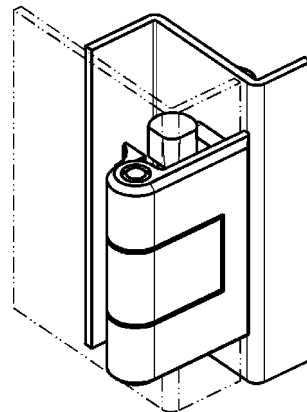
Версия С



Версия D

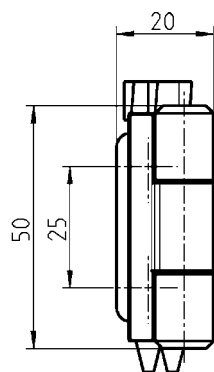


Монтажное отверстие

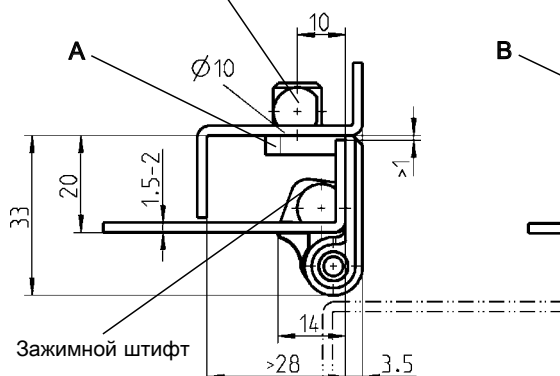


Установка:

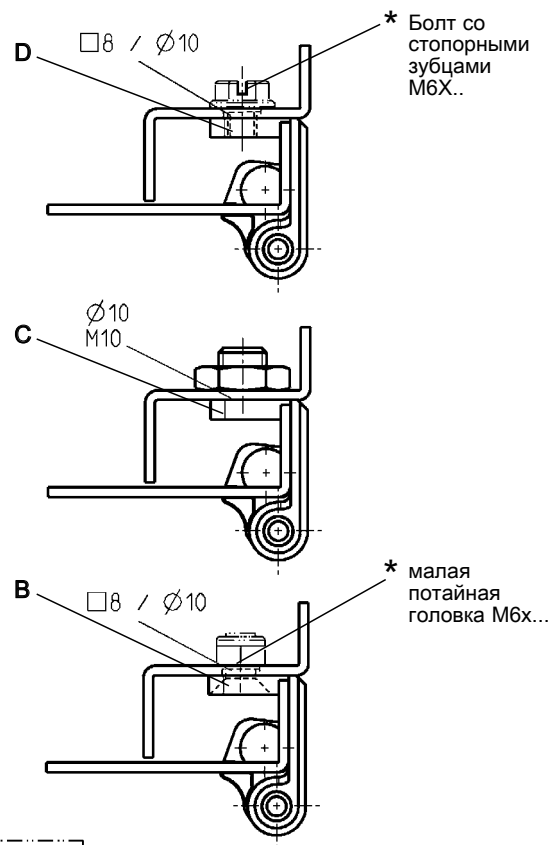
Петля крепится путем забивания зажимного штифта.



Зажимной штифт



Зажимной штифт



* Болт со стопорными зубцами М6х...

* малая потайная головка М6х...

* В поставку не входит

малая головка = DIN ISO 2009, 2010, 7046-1, 7046-2, 7047

Другие составные см. на стр.
– Крепежный материал 12E-100

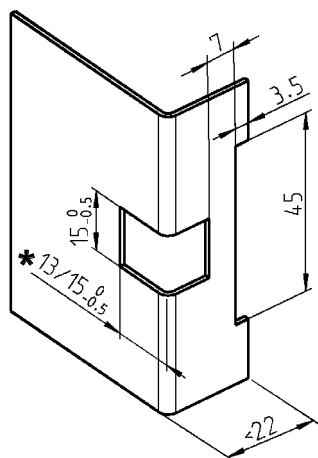
Петля из цинка ЛПД с черным напылением, крепежный штифт из черного полиамида PA-GF; петельный штифт из нержавеющей, шайбы из оцинкованной стали

Конструкция А	1110-U128
Конструкция В	1110-U130
Версия С	1110-U129
Версия D	1110-U127

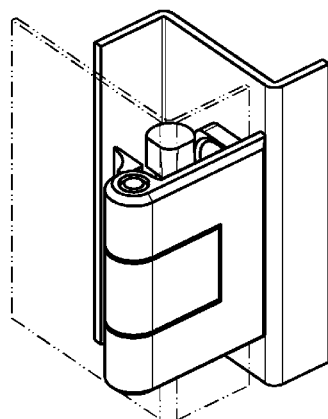
Петля 180°

АССОРТИМЕНТ 1110

Петля 180° для секционных шкафов с двойными дверями с отбортовкой 25 мм



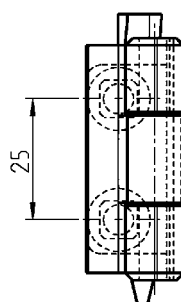
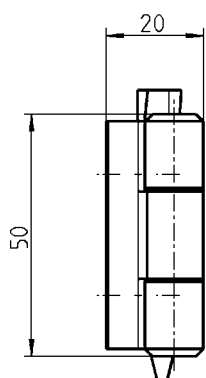
Монтажное отверстие



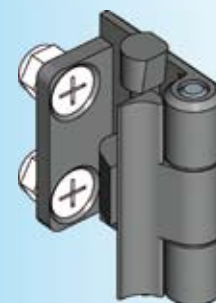
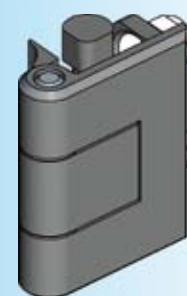
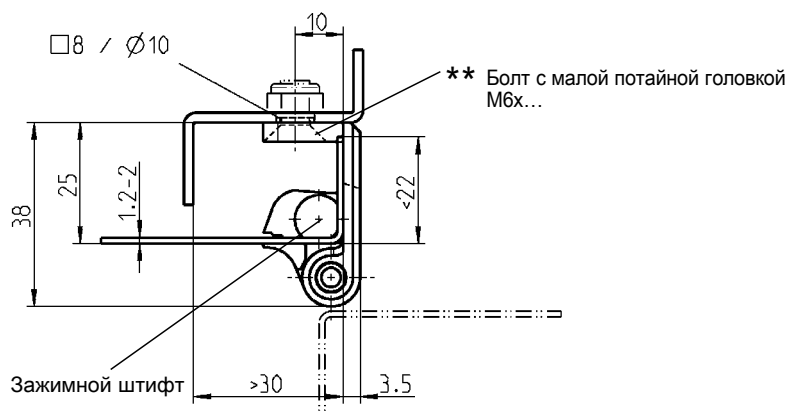
Установка:

Петля крепится путем забивания зажимного штифта.

- * Толщ. двери 1,2 – 1,5 = 13мм
- Толщ. двери 1,5 – 2,0 = 15мм



Петля изображена прозрачной

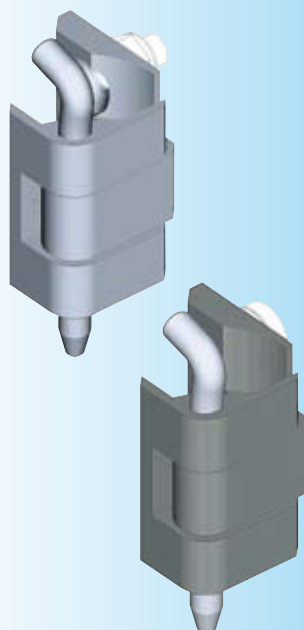


** В поставку не входит

Петля из цинка ЛПД с черным напылением, крепежный штифт из черного полиамида PA-GF; петельный штифт из нержавеющей, шайба и гайка из оцинкованной стали

малая головка = DIN ISO 2009, 2010, 7046-1, 7046-2, 7047

1110-U140



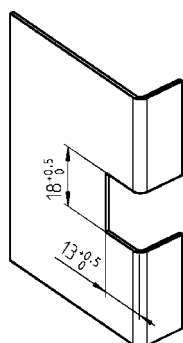
* В поставку не входит

малая головка = DIN ISO 2009, 2010, 7046-1, 7046-2, 7047

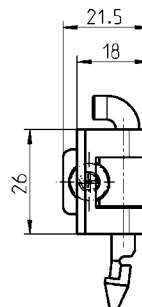
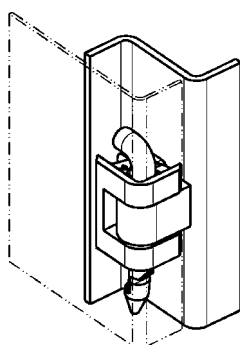
Другие составные см. на стр.
 – Плоская гайка (2D) 12E-120
 – Крепежный материал 12E-100

Петля 180° АССОРТИМЕНТ 1110

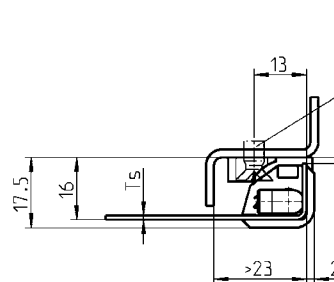
Пластиковая петля 180° для отдельных шкафов, для отбортовки 16 мм



Монтажное отверстие



* Болт с малой потайной головкой M5x... или



Петля 180° из черного полиамида PA-GF, штифт из черного полиамида

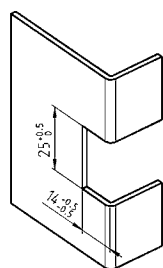
Толщина двери 1,0 – 1,25 мм

1110-U23

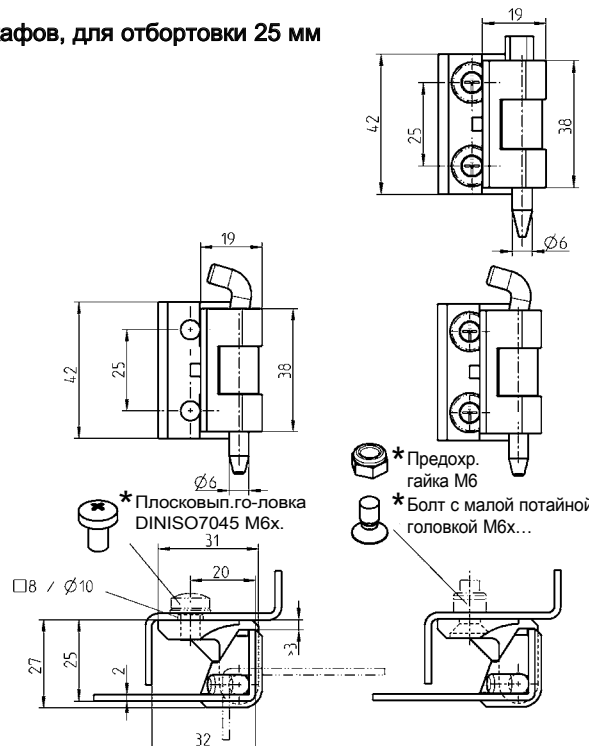
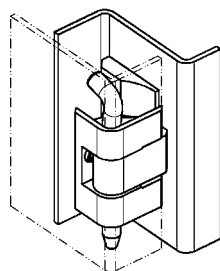
Толщина двери 1,5 – 2,0 мм

1110-U24

Петля 180° для отдельных шкафов, для отбортовки 25 мм



Монтажное отверстие



Петля 180°, цинк ЛПД; штифт оцинк.сталь

хромирован.

черное напыление

Арретир М6

1110-U20

1110-U22

Зенкерное сверление М6 (применима плоская гайка 2D)

1110-U19

1110-U21

Петля 180° из черного полиамида PA-GF, штифт из черного полиамида

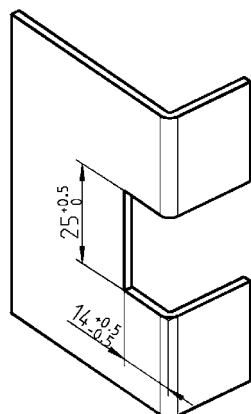
Зенкерное сверление М6 (применима плоская гайка 2D)

1110-U125

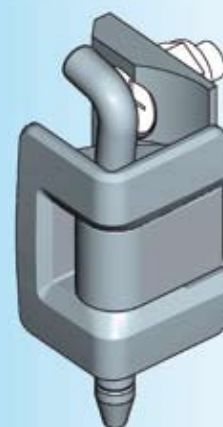
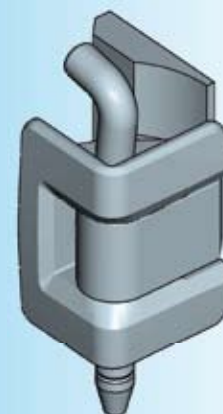
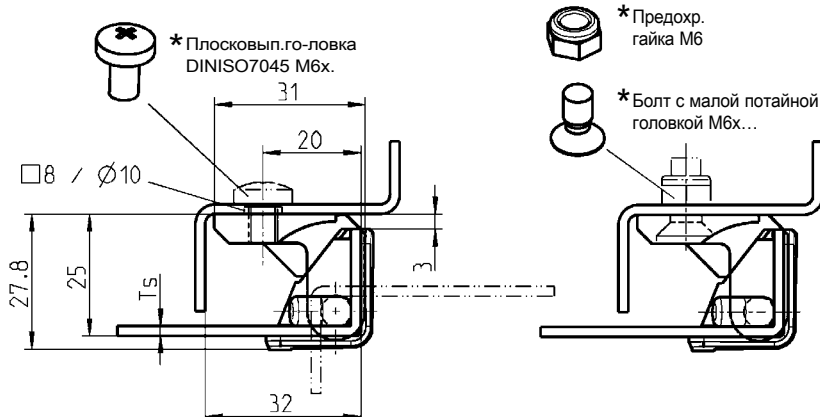
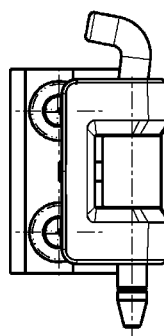
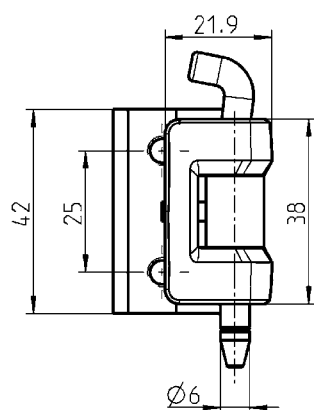
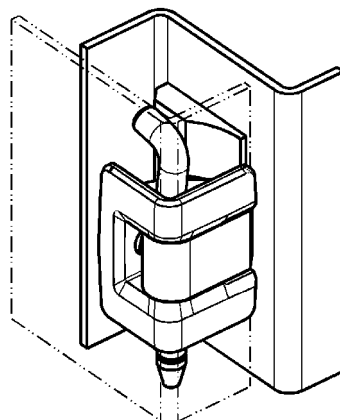
Петля 180°

АССОРТИМЕНТ 1110

Петля 180° для отдельных шкафов, для отбортовки 25 мм



Монтажное отверстие



* В поставку не входит

малая головка = DIN ISO 2009, 2010, 7046-1, 7046-2, 7047

Другие составные см. на стр. – Плоская гайка (2D) 12E-120

Петля 180° из AISI 316; штифт из AISI 303

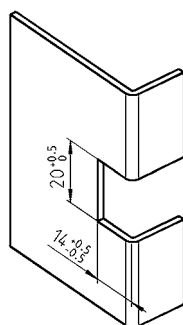
	для толщины двери Ts 0.8 - 1.0	для толщины двери Ts 1.5 - 2.0
Арретир M6	1110-U134	1110-U135
Зенкерное сверление M6 (применима плоская гайка 2D)	1110-U136	1110-U137

Петля 180° АССОРТИМЕНТ 1110

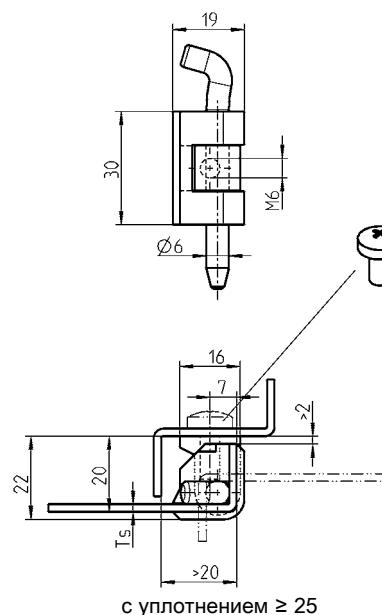
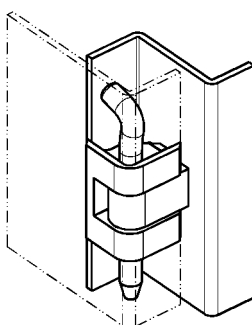
Инфо
1 Замки поворотные
2 Замки с тягой
3 Системы запирания
4 Петли



Петля 180° для отдельных шкафов, для отбортовки 20 мм



Монтажное отверстие

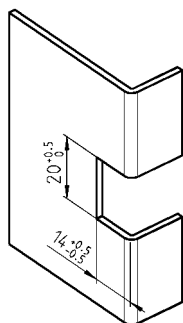


Петля 180° из цинка ЛПД и штифт из оцинкованной стали; или AISI 316 и штифт 303

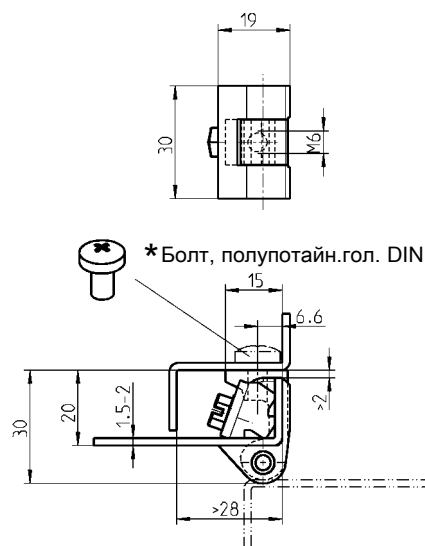
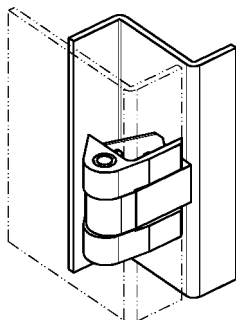
	Ts 0,8 – 1,0	Ts 1,5 – 2,0
Цинк ЛПД, хромированный	–	1110-U2
цинк ЛПД с черным напылением	–	1110-U3
AISI 316	1110-U51	1110-U50



Петля 180° для секционных шкафов с одинарной дверью с отбортовкой 20 мм



Монтажное отверстие



Петля 180° из цинка ЛПД или AISI 316; штифт из оцинкованной стали или AISI 304; крепеж из оцинкованной стали или AISI 303

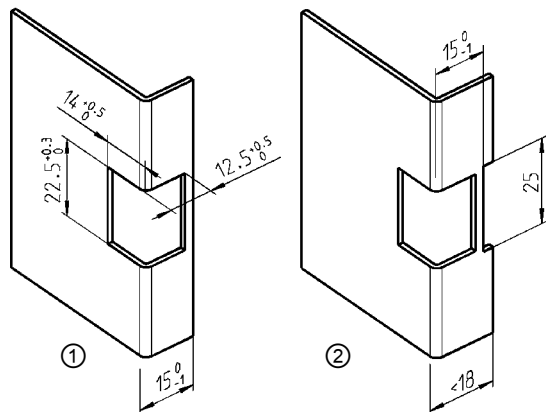
Цинк ЛПД хромированный	1110-U4-N
Цинк ЛПД с черным напылением	1110-U5-N
AISI 316	1110-U5-NPH

* В поставку не входит

Петля 180°

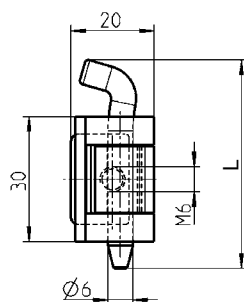
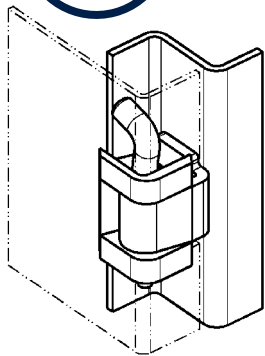
АССОРТИМЕНТ 1110

Петля 180° для отдельных шкафов, для отбортовки 20 мм



Отверстие по выбору

NEW

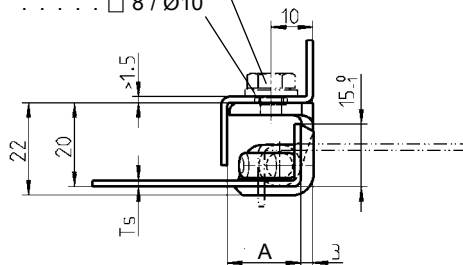


Длина штифта ① ; L = 50
длина штифта ② ; L = 66

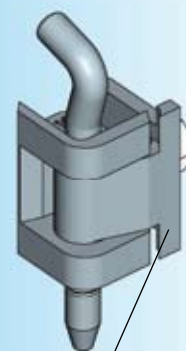
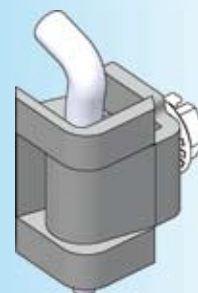
* для модели из цинка ЛПД/стали:
болт со стопорными зубцами 1000-277-02JB (M6x6)

* для модели из нерж. стали:
шайба DIN ISO 7089-6 и 6-гранный болт DIN ISO 4017 M6x6 при толщине металл. листа 1,5

цинк ЛПД/сталь: Ø6.2
Нержав.сталь: 8 / Ø10



Монтажное отверстие ① ; A = 17.5
Монтажное отверстие ② ; A > 19



рамная деталь с резьбой M6 и центрирующей цапфой

Петля 180°; петельный хомутик из цинка ЛПД с черным напылением; петельный кронштейн из стали с черным напылением, штифт ① из оцинк. стали

Ts 1,5 - 2,0 1110-U141

Петля 180° AISI 316; штифт ② AISI 303

Толщина двери 1,5 1110-U131

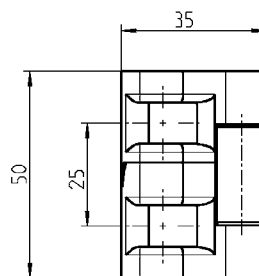
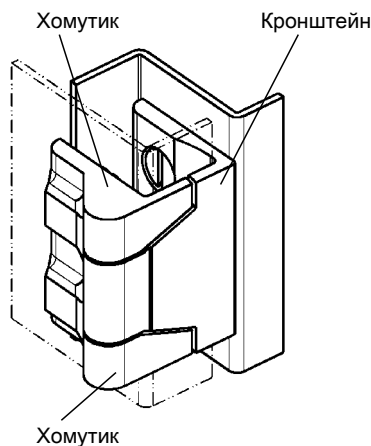
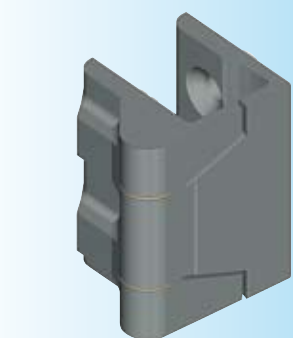
Толщина двери 2,0 1110-U132

* В поставку не входит

Петля 180° АССОРТИМЕНТ 1110

Beschlagteile

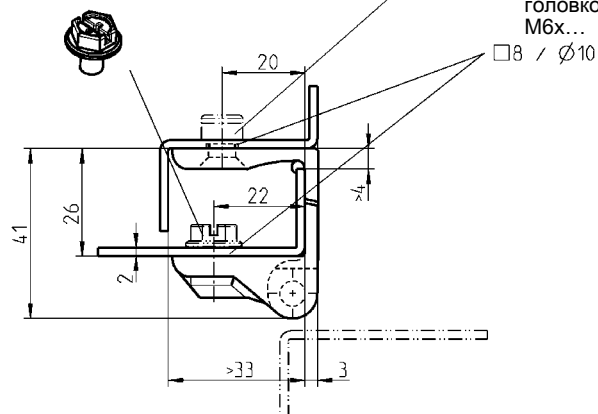
Петля 180° для секционных шкафов с одинарной дверью,
петля 135° для двойных дверей с отбортовкой 25 мм



* Болт, стопорн. зубцы
1000-277-03JB (M6x8)

* Контргайка
M6

* Болт с малой
потайн.
головкой
M6x...



Петля 180° из цинка ЛПД; штифты из нерж. стали и шайба из латуни

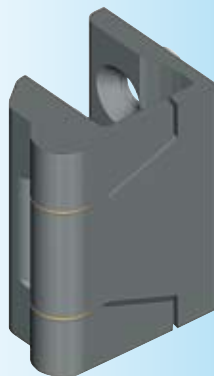
черное напыление

1110-U52

хромирован.

1110-U53

Петля 180° для секционных шкафов с одинарной дверью, снимается, для отбортовки
25 мм

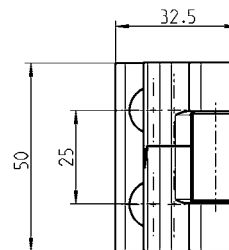
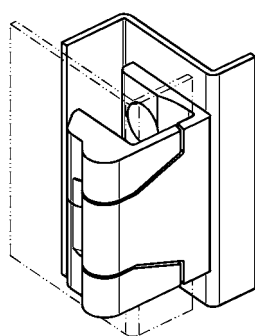


Примечание:
Снимается при удалении
нижнего хомутика

* В поставку не входит

малая головка = DIN ISO 2009,
2010, 7046-1, 7046-2, 7047

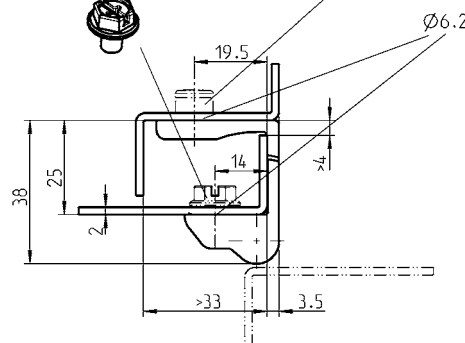
Другие составные см. на стр.
– Плоская гайка (2D) 12E-120
– Крепежный материал 12E-100



* Болт, стопорн. зубцы
1000-277-03JB (M6x8)

* Предохран. гайка
M6

* Болт с малой
потайн.
головкой
M6x...



Выемка необходима, если щель
между дверью и рамой должна быть
очень малой (около 1 – 2 мм). Чем
глубже выемка, тем меньше щель
между дверью и рамой

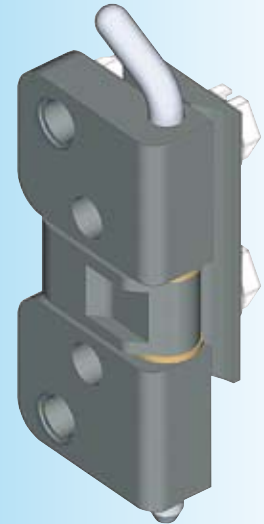
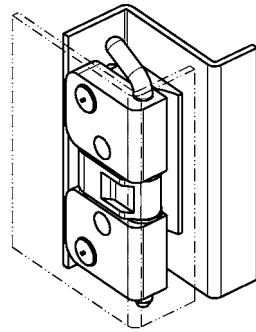
Петля 180° из цинка ЛПД с черным напылением; шарнирный штифт из оцинкованной
стали; шайба из латуни

1110-U123

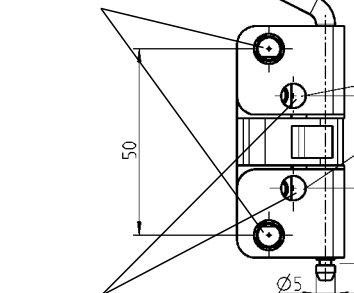
Петля 120°

АССОРТИМЕНТ 1110

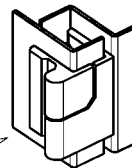
Петля 120° для секционных шкафов с одинарной дверью с отбортовкой 25 мм



для сварочной шпильки M6x16



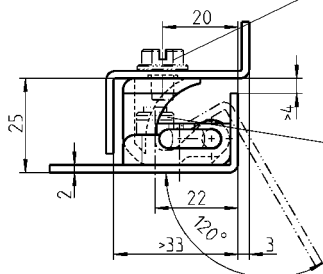
Отверстия служат в качестве сверильного шаблона для переоснастки на петлю 180° (см. стр. каталога 4A-210)



* Предохран. шайба DIN 6799-4



* Болт, стопорн. зубцы 1000-277-03JB (M6x8)



* Контргайка M6



* Контргайка M6

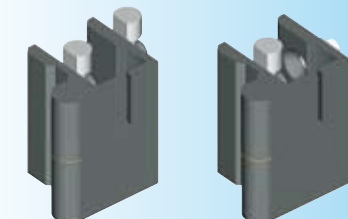
По запросу - также с хромированием или других цветов RAL.

* В поставку не входит

Петля 120° из цинка ЛПД с черным напылением; штифт из оцинкованной стали

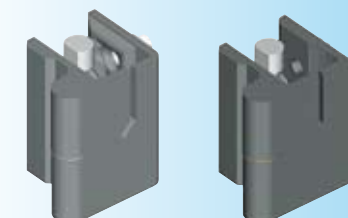
1110-U86

Другие составные см. на стр. – Крепежный материал 12E-100



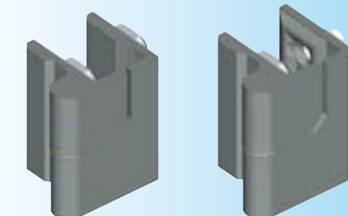
Модель А+Е

Модель С+Е



Модель С+Е

Модель D+Е



Модель В+F

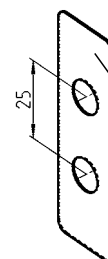
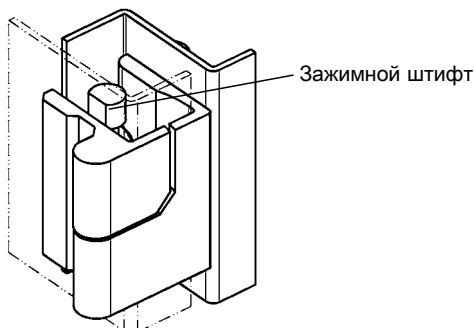
Модель С+F



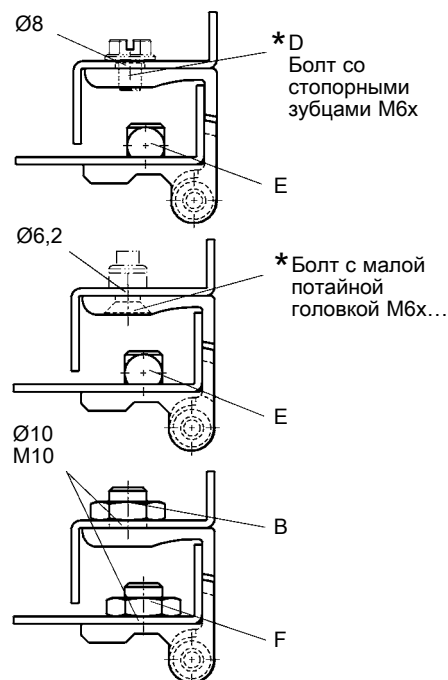
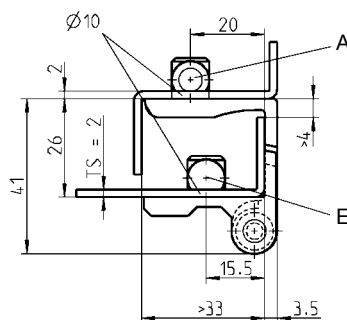
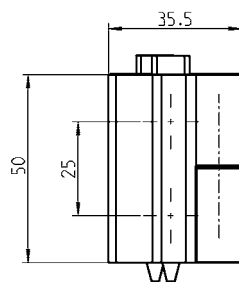
STAINLESS STEEL

Петля 180° для секционных шкафов с двойными дверями с углом открывания от 70°, снимаются, для отбортовки 26 мм

Модель для толщины двери Ts = 2



При иной толщине двери подкладка заказывается отдельно (на каждое штифтовое крепление по одной)



* D Болт со стопорными зубцами M6x...

* Болт с малой потайной головкой M6x...

* В поставку не входит

** применима плоская гайка 2D

Примечание:

снимается при угле открывания от 70°, но не при петельном кронштейне из стали и AISI

малая головка = DIN ISO 2009, 2010, 7046-1, 7046-2, 7047

Другие составные см. на стр.

– Плоская гайка (2D) 12E-120
– Крепежный материал 12E-100

Петля 180° из цинка ЛПД с черным напылением; крепежный штифт из черного стеклонаполн. полиамида; петельный штифт из нерж. стали и шайба из латуни, гайка из оцинкованной стали

Версия	левый	правый
A+E	1110-U71	1110-U68
C+E ** (2D)	1110-U69	1110-U66
D+E	1110-U70	1110-U67
B+F	1110-U109	1110-U106
C+F ** (2D)	1110-U107	1110-U104
D+F	1110-U108	1110-U105

Петля 180°; петельный кронштейн из стали с черным напылением; петельный хомутик из цинка ЛПД с черным напылением; крепежный штифт из черного стеклонаполн. полиамида; петельный штифт из нержавеющей, гайка из оцинк. стали

Версия	левый	правый
C+E ** (2D)	1110-U118	1110-U119
C+F ** (2D)	1110-U120	1110-U121
Петля 180° из AISI 316		
C+F ** (2D)	1110-U120-PH	1110-U121-PH

Подкладка из AISI 304 (для каждого штифтового крепления)

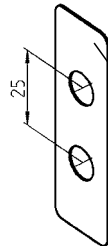
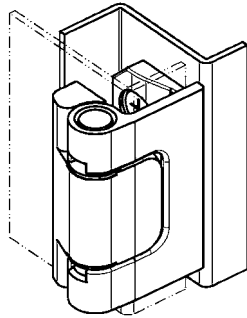
для толщины двери Ts 1,0	1110-39-01
для толщины двери Ts 1,5	1110-39

Петля 180°

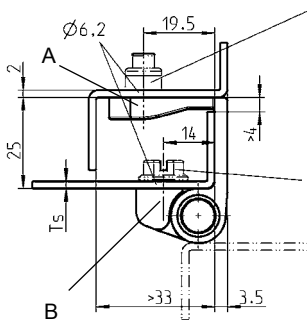
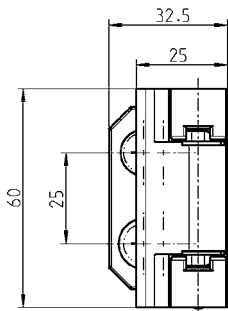
АССОРТИМЕНТ 1110

Петля 180° для секционных шкафов с одинарной дверью, снимается при угле открывания 90°, для дверей с отбортовкой 25 мм

Модель для толщины
Ts = 1,5 - 1,8 и 2



При иной толщине двери подкладка заказывается отдельно (на каждое штифтовое крепление по одной)



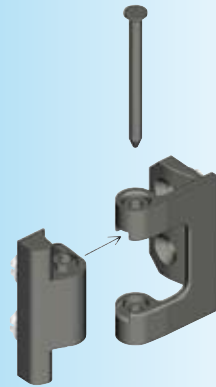
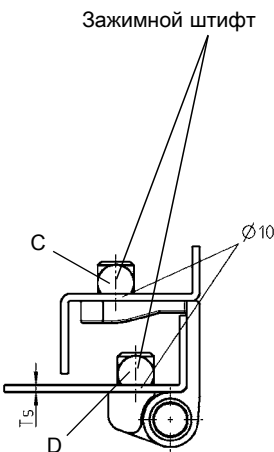
* Контргайка M6



* Болт с малой потайной головкой M6х...



* Болт со стопорными зубцами 1000-277-02JB (M6x6)



Петля 180° из цинка ЛПД с черным напылением, крепежный штифт из черного полиамида PA-GF; шарнирный штифт и шайба из черного полиамида PA-GF

Версия	Ts = 2,0
A+B, привертн. (применима плоская гайка 2D)	1110-U122
C+D, зажимн.	1110-U126

Петля 180°; петельный кронштейн из цинка ЛПД с черным напылением; петельный хомутик из черного полиамида PA 66 GF 50; крепежный штифт из черного стеклонаполн. полиамида; петельный штифт и шайба из черного стеклонаполн. полиамида

Версия	Ts = 1,5 - 1,8
A+D, привертная и зажимная (применима плоская гайка 2D)	1110-U133

Подкладка из AISI 304 (для каждого штифтового крепления)	
для толщины двери Ts 1,0 (1110-U126); для Ts 0,8 (1110-U133)	1110-39-01
для толщ. двери Ts 1,5 (1110-U126); для Ts 1,0-1,3 (1110-U133)	1110-39

* В поставку не входит

малая головка = DIN ISO 2009, 2010, 7046-1, 7046-2, 7047

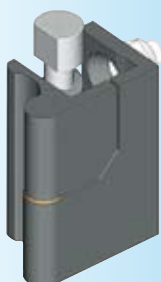
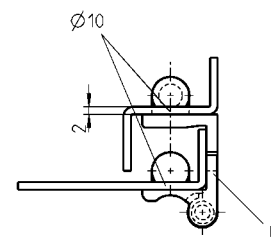
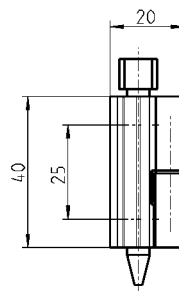
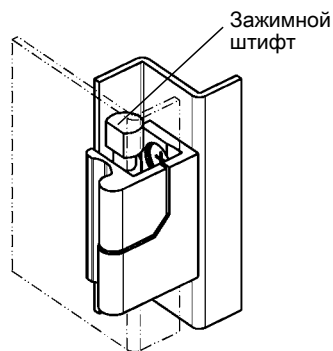
Другие составные см. на стр.
– Плоская гайка (2D) 12E-120
– Крепежный материал 12E-100

Петля 180° АССОРТИМЕНТ 1110

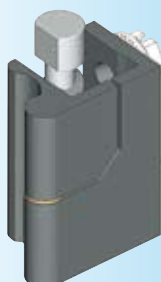
Beschlagteile

Петля 180° для секционных шкафов с двойными дверями, снимается при угле открывания от 70°, для отбортовки 20 мм

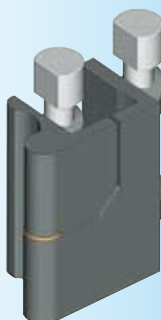
Модель для толщины
Ts = 2



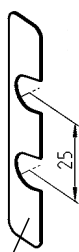
Конструкция А



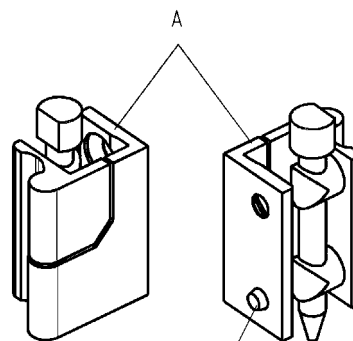
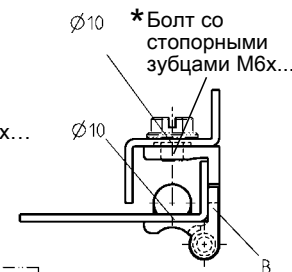
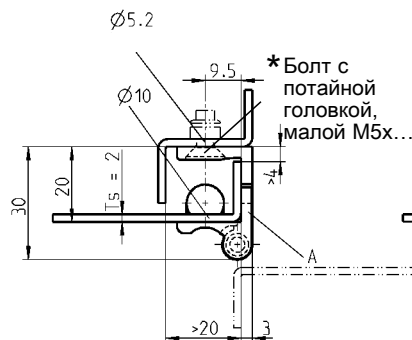
Конструкция В



Версия С



При отклонении от толщины двери подкладка заказывается отдельно (на каждое штифтовое крепление по одной)



По запросу - также с хромированием или других цветов RAL.

Только в модели А

* В поставку не входит

малая головка = DIN ISO 2009, 2010, 7046-1, 7046-2, 7047

Другие составные см. на стр.
- Крепежный материал 12E-100

Петля 180° из цинка ЛПД с черным напылением, крепежный штифт из черного полиамида PA-GF;

Конструкция А	правый	1110-U78
	левый	1110-U81
Конструкция В	правый	1110-U79
	левый	1110-U82
Версия С	правый	1110-U80
	левый	1110-U83

Подкладка из AISI 304 (для каждого штифтового крепления)

для толщины двери Ts 1,0	1110-39-03
для толщины двери Ts 1,5	1110-39-02

Привертная петля 180°

АССОРТИМЕНТ 1055, 1039

Привертная петля 180°



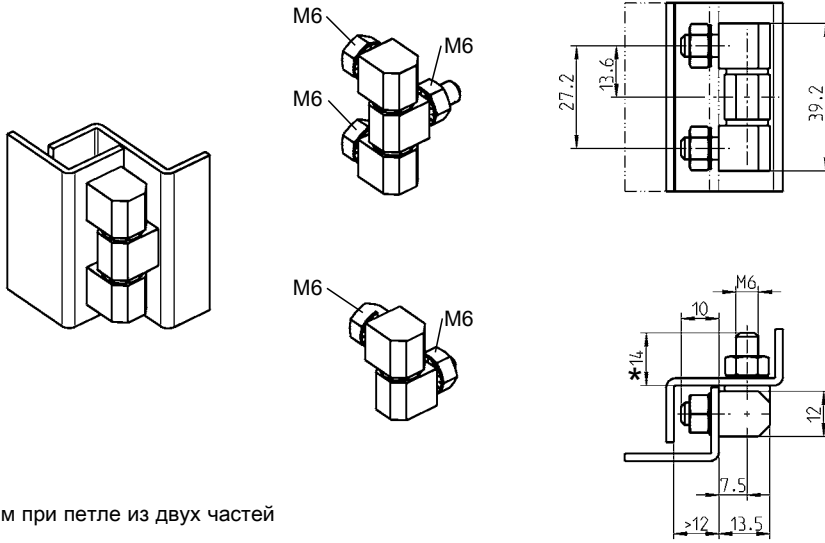
1 Замки поворотные



2 Замки с тягой

3 Системы запирания

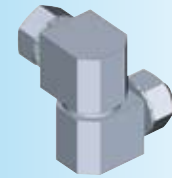
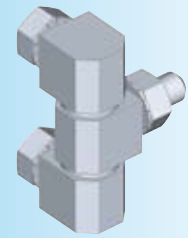
4 Петли



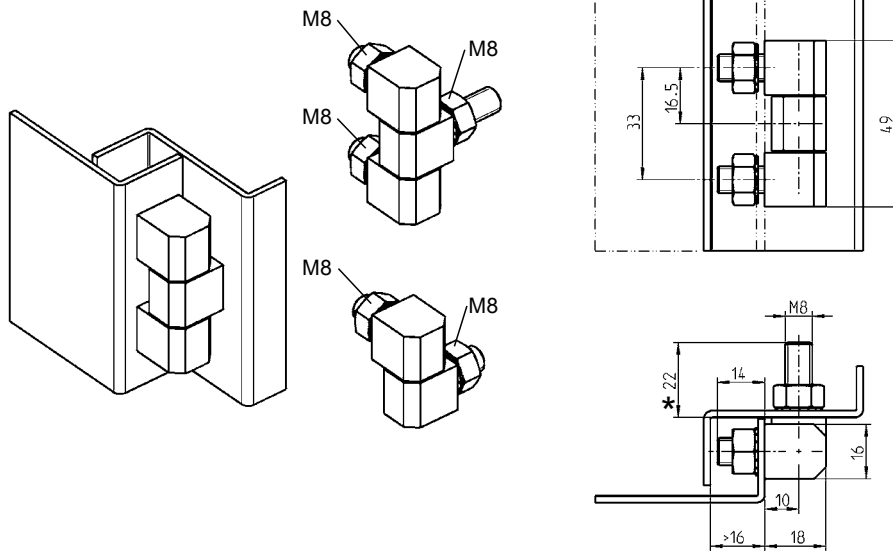
* = 10 мм при петле из двух частей

Привертная петля 180° из оцинк. стали; штифт и шайбы из никелированной латуни или полностью из нержавеющей стали

- из трех частей	St	1055-U2
	AISI 303	1055-U6
	AISI 316	1055-U8
- из двух частей	St	1055-U5



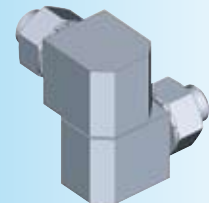
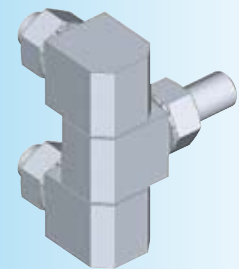
Привертная петля 180°



* = 14 мм при петле из двух частей

Привертная петля 180° из оцинк. стали; штифт и шайбы из никелированной латуни или полностью из нержавеющей стали

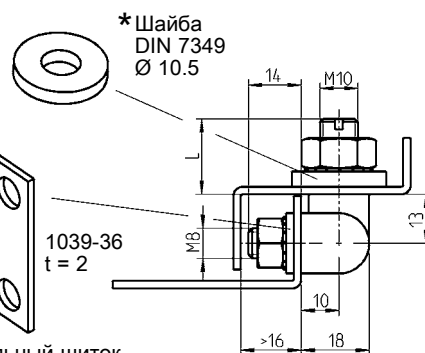
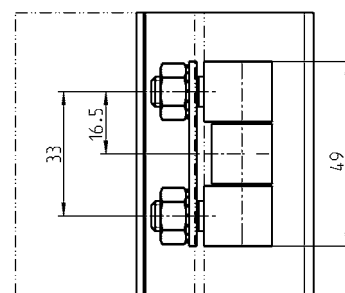
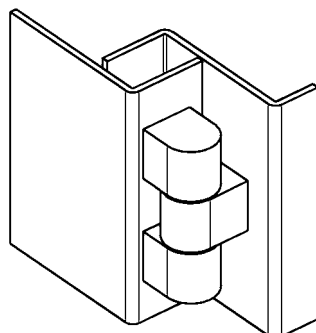
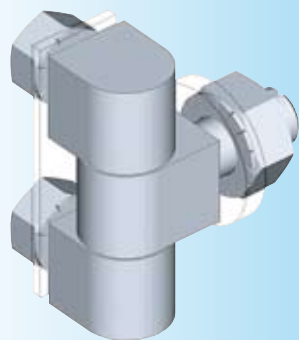
- из трех частей	St	1039-U12
	AISI 303	1039-U19
	AISI 316	1039-U26
- из двух частей	St	1039-U17



Петля

АССОРТИМЕНТ 1039, 1035

Привертная петля 180°
напр., для дверей, выдерживающих давление



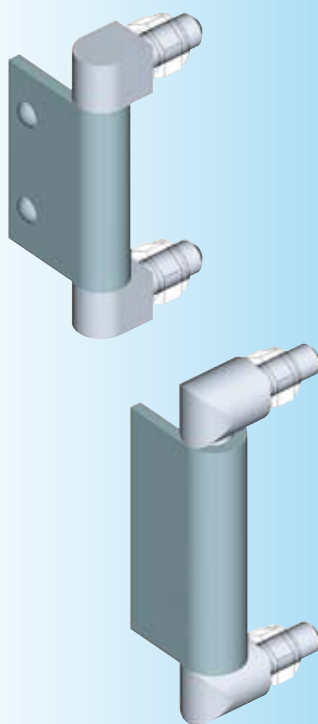
Усилительный щиток

Привертн.петля 180° облагорож.сталь С35,оцинк.; штифт/шайбы - никелир. латунь

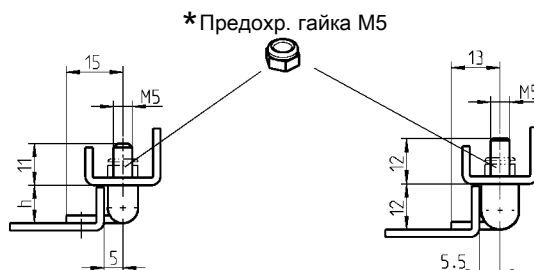
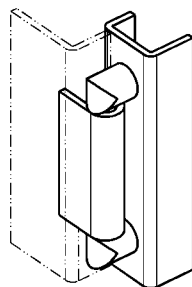
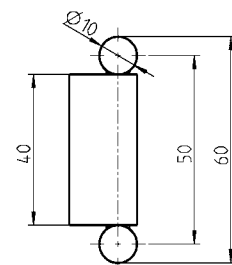
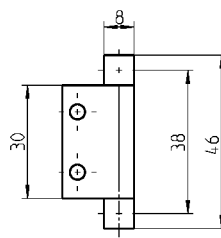
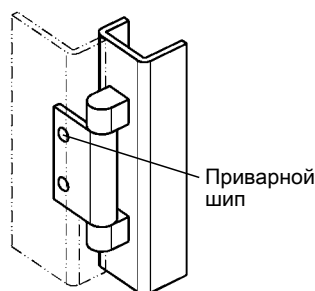
Длина болта	L = 20 mm	1039-U6
	55 mm	1039-U7
	65 mm	1039-U8

Усилительный щиток из оцинк. стали

1039-36



Петля 180°



Петля 180° из оцинкованной стали;
петельная лапка из простой стали

H= 10	1035-U1
12	1035-U3

Петля 180° из оцинкованной стали;
петельная лапка из простой стали

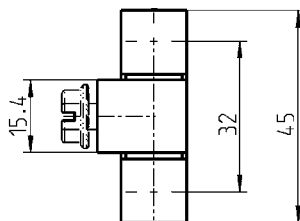
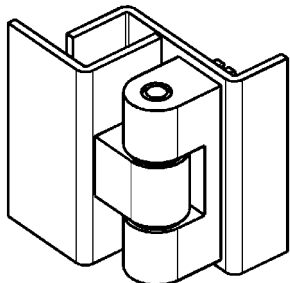
1035-U2

* В поставку не входит

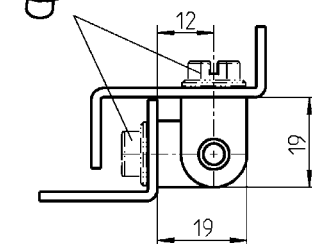
Петля

АССОРТИМЕНТ 1054, 1105

Привертная петля 180°



* Стопорный зубчатый винт
1000-277-03JB (M6x8)



Привертная петля 180° из цинка ЛПД; штифт из нержавеющей стали, вкладыши из полиамида

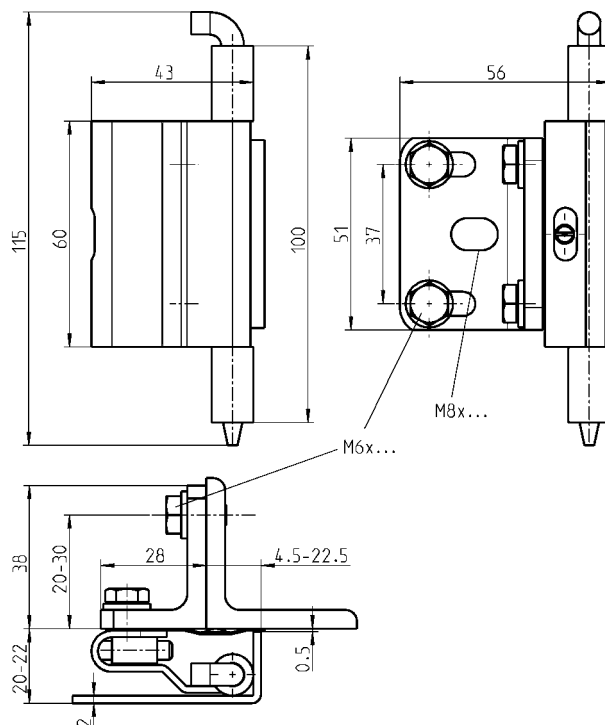
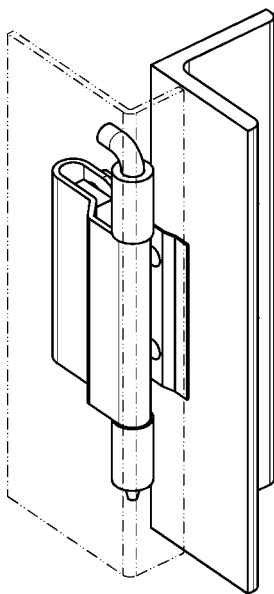
хромирован.

1054-U1

черное напыление

1054-U30

Петля 130° на шпонке

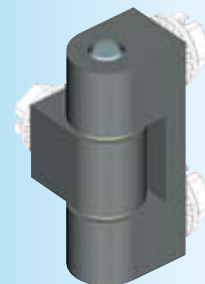


Пружинная петля 130° из оцинкованной стали; подшипниковый ролик из обычной стали, скользящая шпонка из простой нержавеющей стали

1105-U1



RL

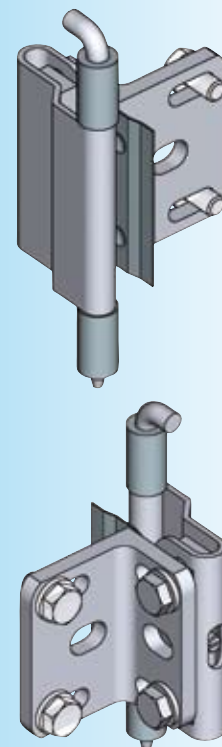


1 Замки поворотные

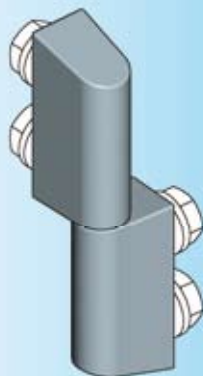
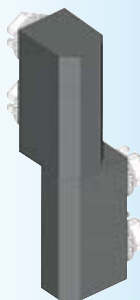
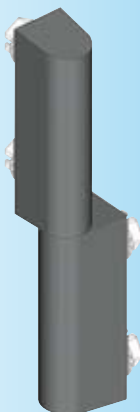
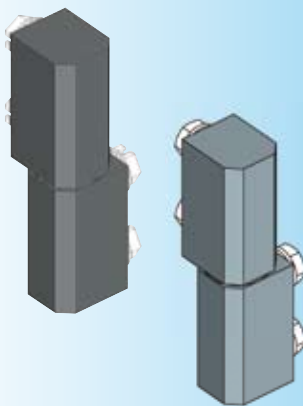
2 Замки с тягой

3 Системы запирания

4 Петли



* В поставку не входит



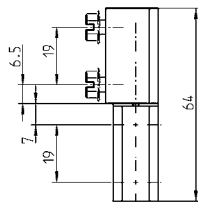
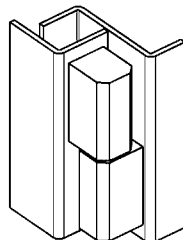
Привинчив. петли

АССОРТИМЕНТ 1056, 1079

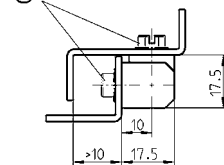
Привертная петля 180°



STAINLESS STEEL



* Болт со стопорными зубцами 1000-277-09JB (M5x6) или M5x8 с шайбой



Привертная петля 180° из цинка ЛПД с черным напылением или из AISI 316

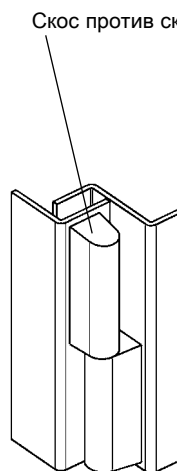
Цинк ЛПД

1056-U34

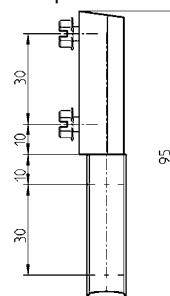
AISI 316

1056-U34-PH

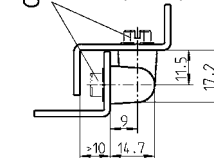
Пластиковая привертная петля 180°



Скос против скопления загрязнений



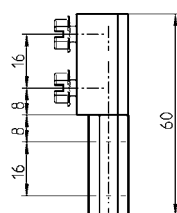
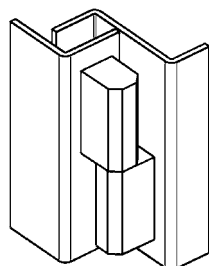
* Болт со стопорными зубцами 1000-277-09JB (M5x6)



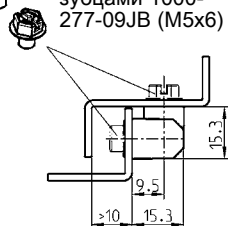
Привертная петля из черного стеклонполн. полиамида; штифт из нержавеющей и вкладыш из обычной стали

1079-U2

Пластиковая привертная петля 180°



* Болт со стопорными зубцами 1000-277-09JB (M5x6)



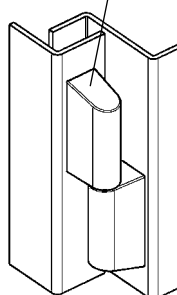
Привертная петля из черного стеклонполн. полиамида; штифт из нержавеющей и вкладыш из обычной стали

1079-U4

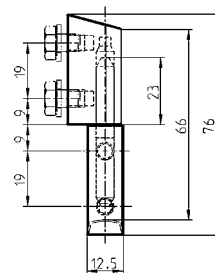
Привертная петля 180° из нержавеющей стали



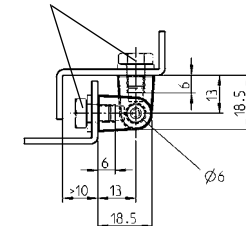
STAINLESS STEEL



Скос против скопления загрязнений



* M6x8 с шайбой



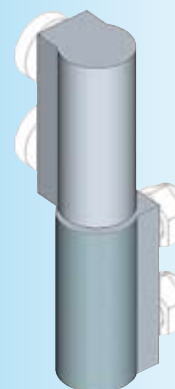
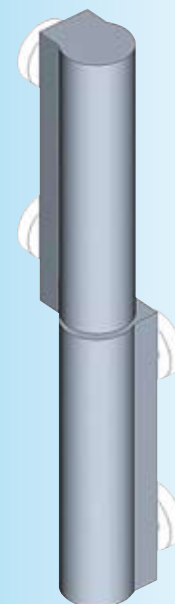
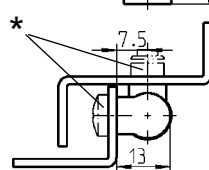
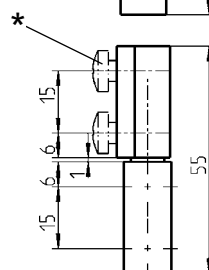
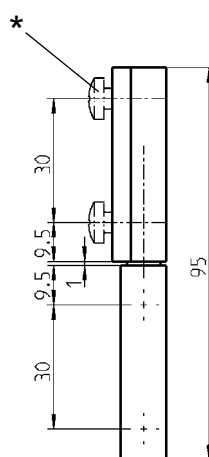
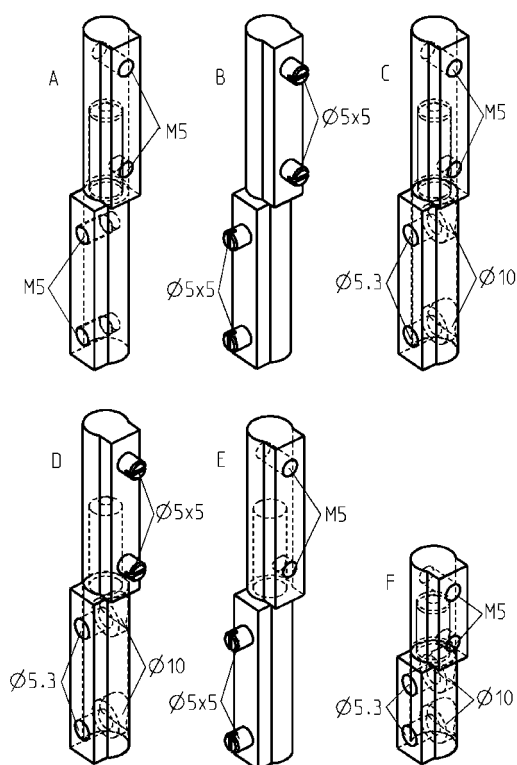
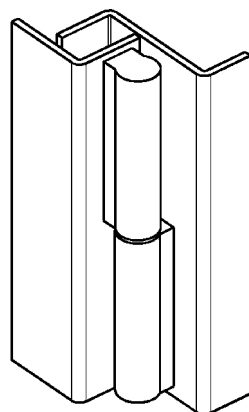
Привертная петля из нержавейки, AISI 316

1079-U5-PH

* В поставку не входит

Профильная петля

АССОРТИМЕНТ 1036



Профильная петля из оцинкованной стали; со сварочной шпилькой из обычной стали; рубашка из нержавеющей стали

A	1036-U2
B	1036-U3
C **	1036-U4
D **	1036-U5
E	1036-U6
F **	1036-U7

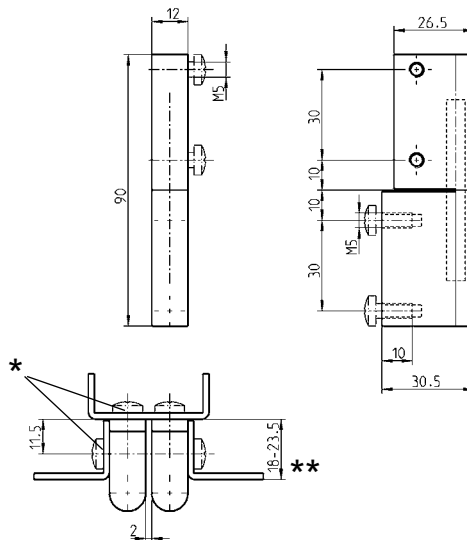
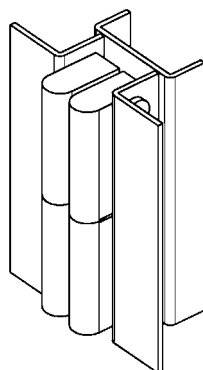
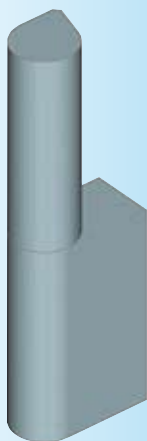
** = с рубашкой

* В поставку не входит

Привинчив. петли



* В поставку не входит



* *При 18 мм достигается угол открытия 180° в секционных шкафах с двойными дверями.

Привертная петля из цинка ЛПД; штифт из нержавеющей стали

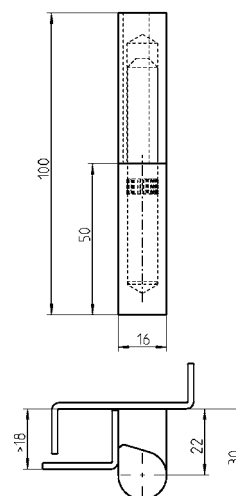
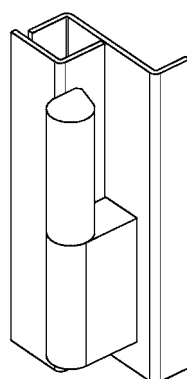
хромирован.

1036-U9

черное напыление

1036-U10

Петля 180° для секционных шкафов с одинарной дверью



Приварная петля 180° из обычной стали

1033-U44

Петля

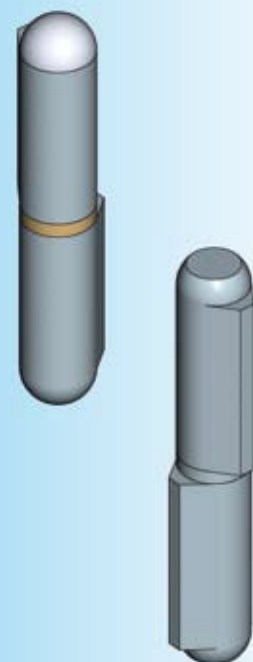
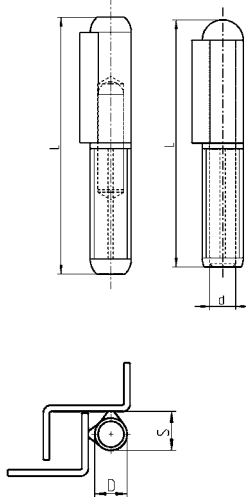
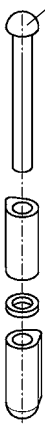
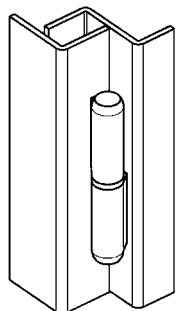
АССОРТИМЕНТ 1033

Приварная петля



Исполнение:
Неподвижный
шарнирный
штифт

Исполнение:
сменный шарнирный
штифт



Примечание:
Длина L является номинальным
размером; приварные петли
могут быть и меньше

Модель с неподвижным штифтом, материал по выбору

L	D	D	S	сталь прост. штифт:сталь	сталь прост. штифт:латунь	AISI 304 штифт AISI 304
40	8	5	9,5	1033-U1*	1033-U14*	-
50	8	5	9,5	1033-U2*	1033-U15*	-
60	10	6	12,0	1033-U3*	1033-U16*	1033-U70
70	10	7	12,0	1033-U4*	1033-U17*	-
80	13	8	15,5	1033-U5*	1033-U18*	1033-U71
100	16	10	20,0	1033-U7*	1033-U20*	1033-U72
120	16	11	20,0	1033-U8*	1033-U21*	1033-U73
135	18	12	22,0	1033-U9	1033-U22	-
150	20	13	25,0	1033-U11	1033-U24	1033-U74
180	20	14	25,0	1033-U13*	1033-U26*	1033-U75
200	23	16	28,5	1033-U60	1033-U61	-

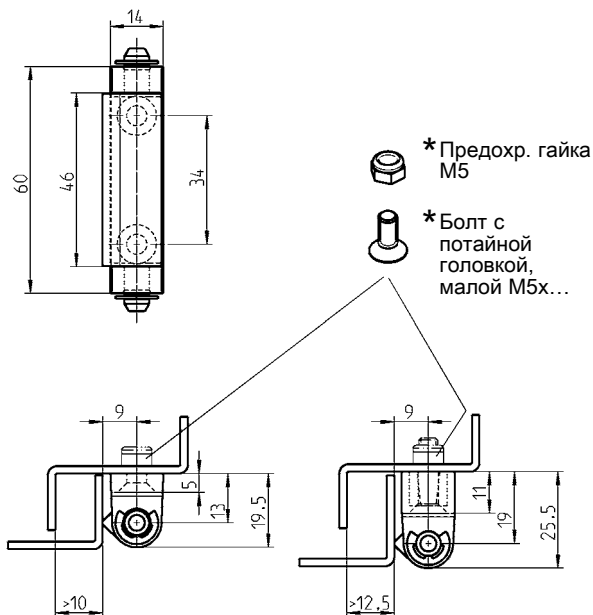
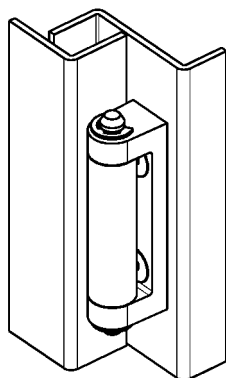
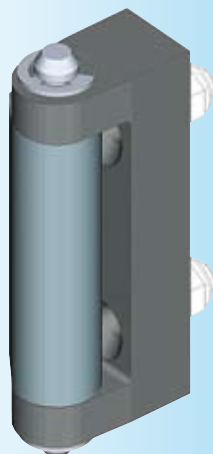
* = на складе

Модель со сменным штифтом, материал по выбору

L	D	D	S	сталь прост. штифт:сталь	сталь прост. штифт:латунь	AISI 304 штифт AISI 304
40	8	5	9,5	1033-U27	1033-U35	-
50	8	5	9,5	1033-U55	1033-U56	-
60	10	6	12,0	1033-U28	1033-U36	-
70	10	7	12,0	1033-U57	1033-U58	-
80	13	8	15,5	1033-U29	1033-U37	-
100	16	10	20,0	1033-U30	1033-U38	-
120	16	11	20,0	1033-U31	1033-U39	-
135	18	12	22,0	1033-U32	1033-U40	-
150	20	13	25,0	1033-U33	1033-U41	-
180	20	14	25,0	1033-U34	1033-U42	-
200	23	16	28,5	1033-U63	1033-U64	-

В моделях с неподвижным
штифтом, начиная от длины
(L) 80, верхняя часть может
по запросу поставляться со
смазочным ниппелем.

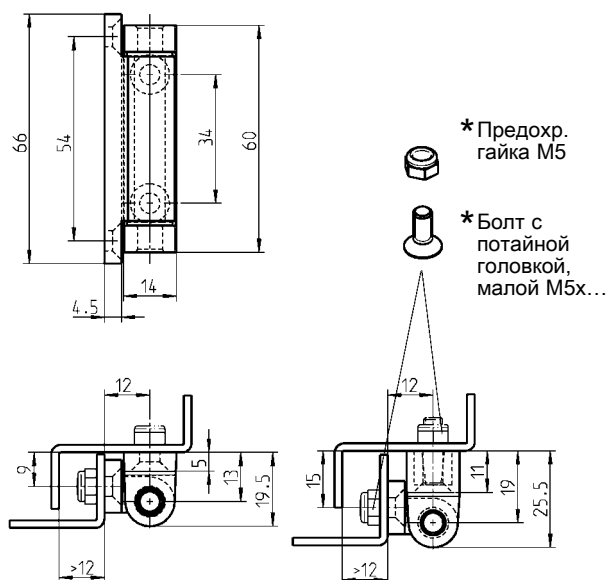
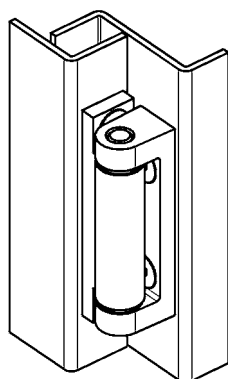
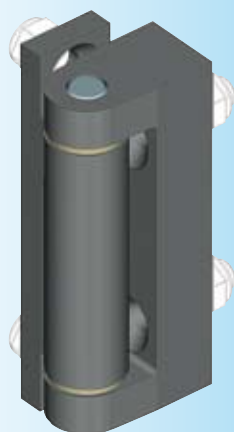
Приварные петли из алюминия
- по запросу!



Петля из цинка ЛПД; середина из прост. стали; штифт и шайба - оцинк.сталь

	Размер 19,5	Размер 25,5
хромирован.	1054-U2	1054-U14
черное напыление	1054-U8	1054-U15
сталь простая	1054-U26 **	1054-U25 **

**= минимальная партия - 1000 штук



Петля из цинка ЛПД; штифт из нержавеющей стали, вкладыши из полиамида

	Размер 19,5	Размер 25,5
хромирован.	1054-U3	1054-U16
черное напыление	1054-U9	1054-U17
сталь простая	1054-U23 **	1054-U24 **

**= минимальная партия - 1000 штук

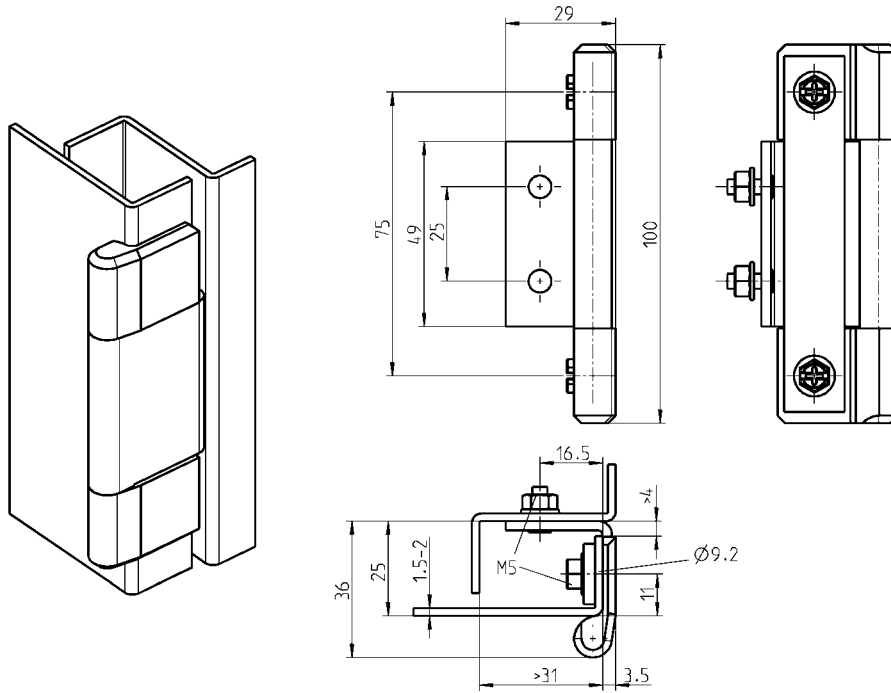
* В поставку не входит

малая головка = DIN ISO 2009, 2010, 7046-1, 7046-2, 7047

Петля 180°

АССОРТИМЕНТ 1110

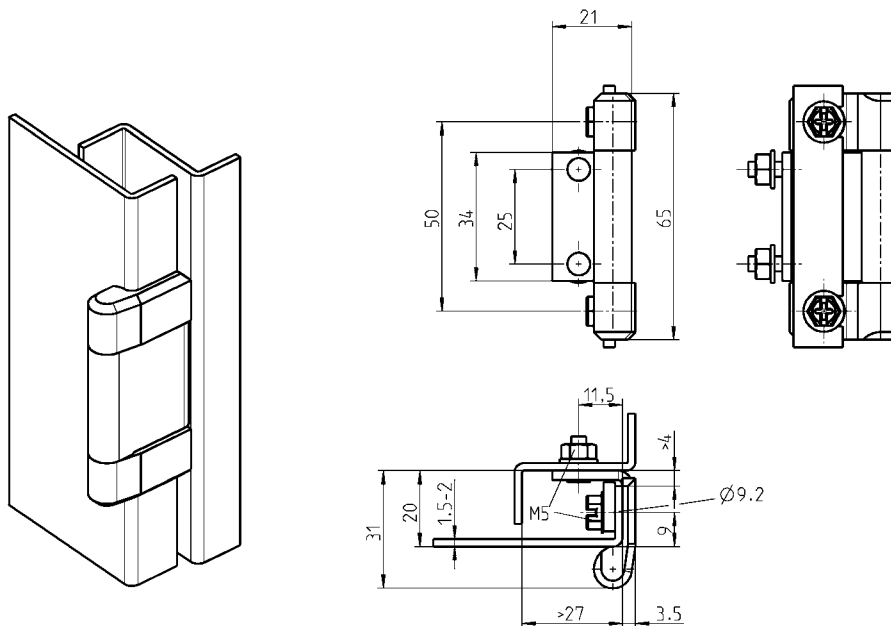
Петля 180° для секционных шкафов с двойными дверями с отбортовкой 25 мм



Петля 180°, кронштейн из чер. стали; дверная часть из цинка ЛПД с черным напылением; крепежный материал из оцинкованной стали

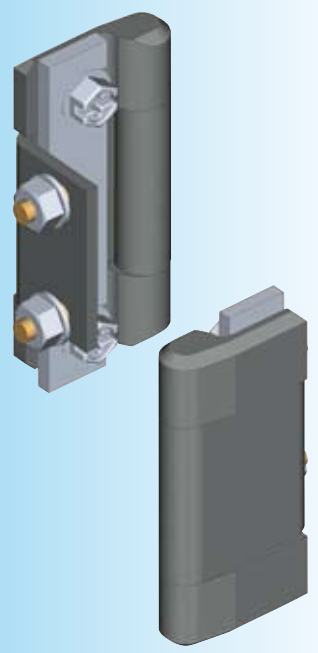
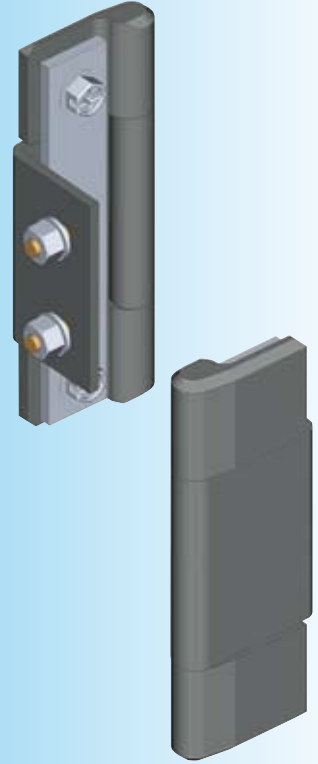
1110-U26

Петля 180° для секционных шкафов с двойными дверями с отбортовкой 20 мм



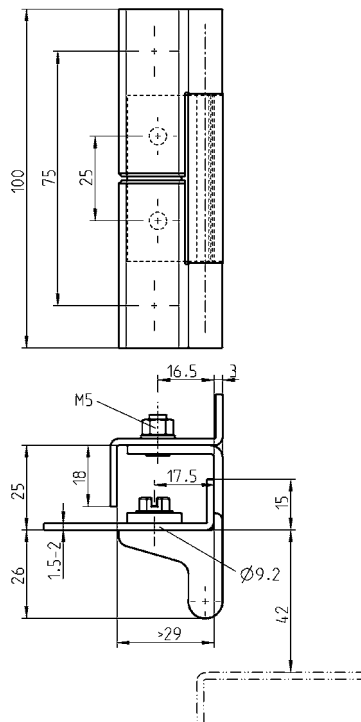
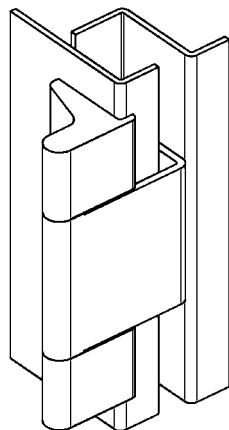
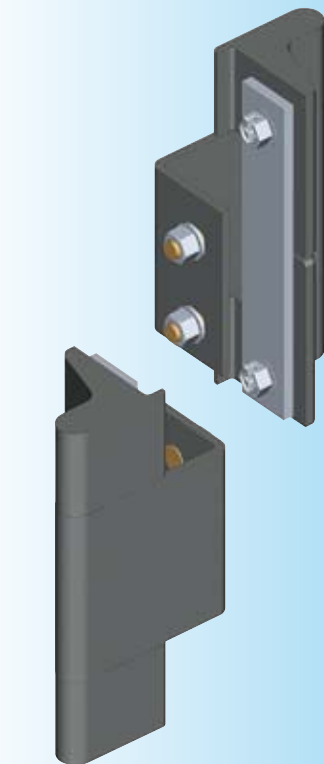
Петля 180°, кронштейн из чер. стали; дверная часть из цинка ЛПД с черным напылением; крепежный материал из оцинкованной стали

1110-U114



Петля 180° АССОРТИМЕНТ 1110

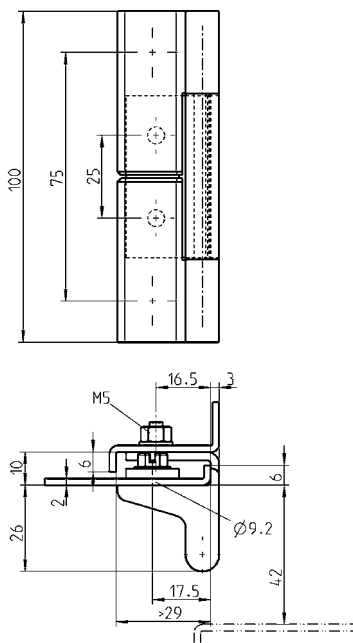
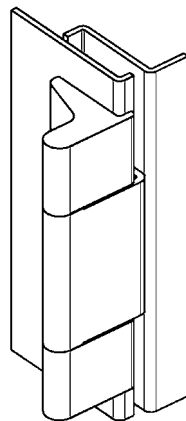
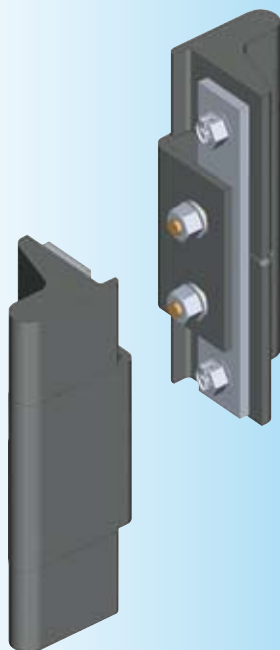
Петля 180° для секционных шкафов с двойными дверями с отбортовкой 25 мм



Петля 180°, кронштейн из чер. стали; дверная часть из цинка ЛПД с черным напылением; крепежный материал из оцинкованной стали

1110-U112

Петля 180° для секционных шкафов с двойными дверями с отбортовкой 10 мм



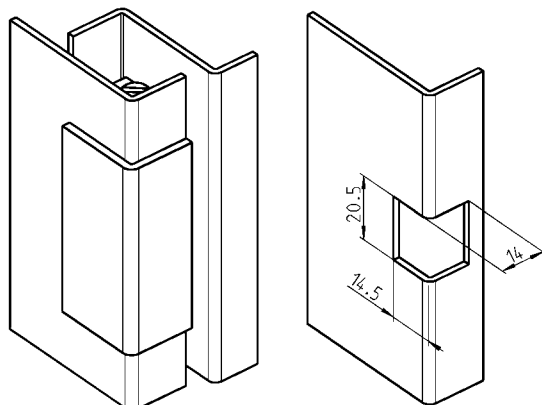
Петля 180°, кронштейн из чер. стали; дверная часть из цинка ЛПД с черным напылением; крепежный материал из оцинкованной стали

1110-U113

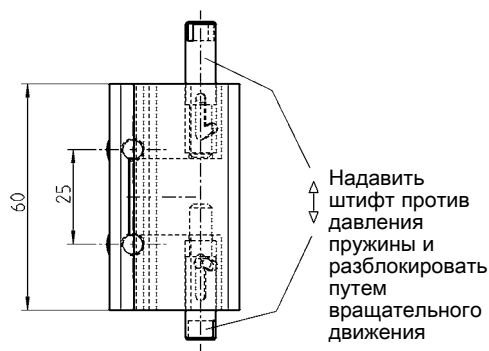
Петля 120° с быстрым креплением

АССОРТИМЕНТ 1110

Петля 120° для отбортовки 25 мм
Простая сборка и разборка двери

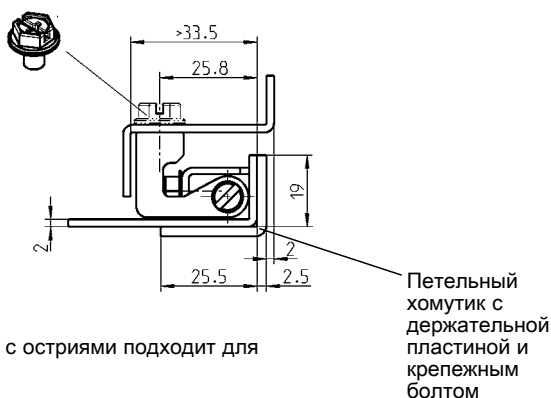


Монтажное отверстие



Надавить штифт против давления пружины и разблокировать путем вращательного движения

* Болт со стопорными зубцами
1000-277-03JB M6x8



Петельный хомутик с держательной пластиной и крепежным болтом

Держательная пластина с острыми подходит для заземления.



Петля 120° из цинка ЛПД с черным напылением; крепежный материал из оцинкованной стали

1110-U111

* В поставку не входит

Петля без механических деталей 135° для легких дверей и клапанов

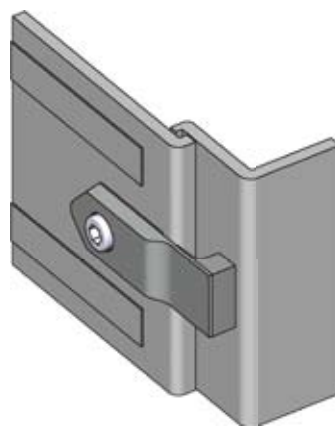
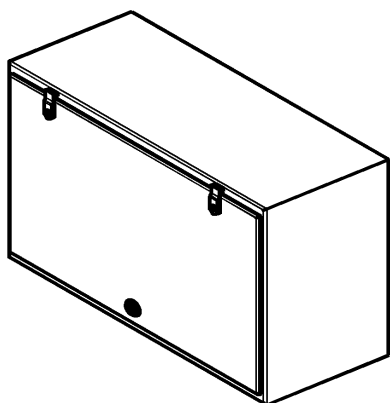
АССОРТИМЕНТ 1126

EMKA

Инфо

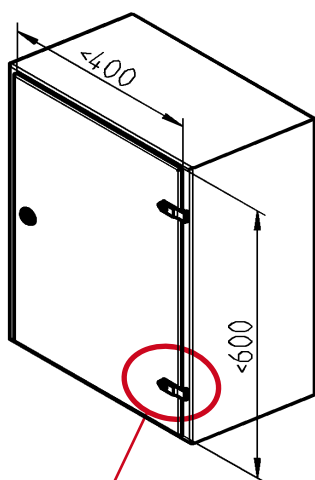
Beschlagteile

Встройка клапана

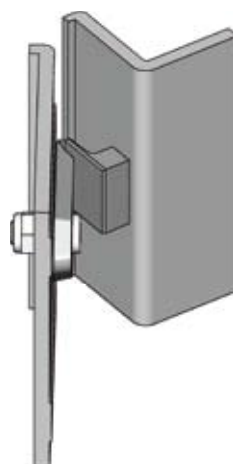


деталь А
дверь закрыта

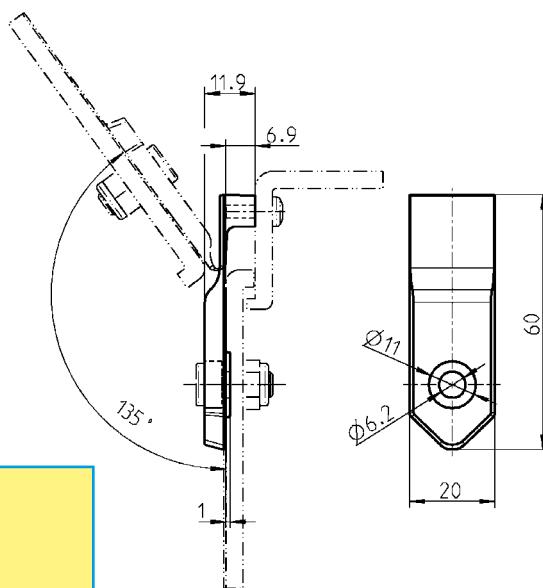
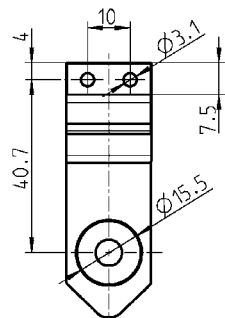
Встройка двери



деталь А

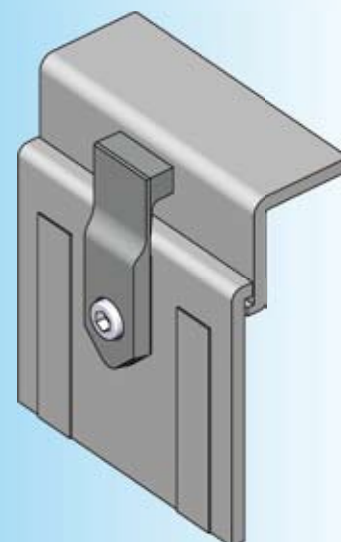
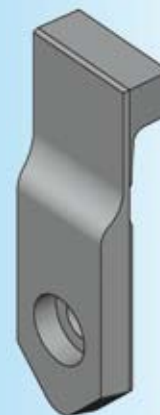


деталь А
Дверь открыта



Преимущества

- Специальная пластмасса гарантирует постоянную защиту оси изгиба петли от растрескивания и слома
- простая установка
- выгодная цена



Применение:

Данная петля без механических деталей применяется для легких дверей и клапанов, которые приходится открывать особенно часто, например, из пластика.

Технические данные:

2.000 циклов при угле 135° (откр./закр.) при нагрузках весом двери около 2,5 кг на одну петлю (рекомендуемая нагрузка на 1 петлю)

1 Замки поворотные

2 Замки с тягой

3 Системы запирания

4 Петли

Петля без механических деталей 135° из черного ударпрочного полиамида

1126-S1

© EMKA Beschlagteile GmbH & Co. KG • 2016 • www.emka.com

4A-510

Петля для двери заподлицо с рамой

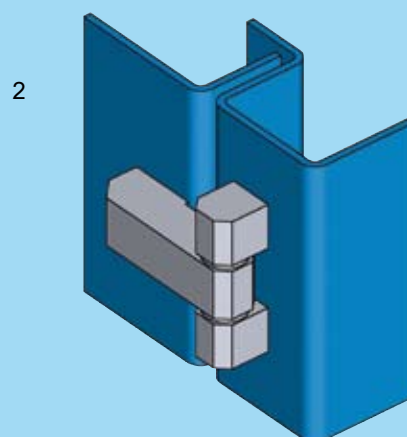
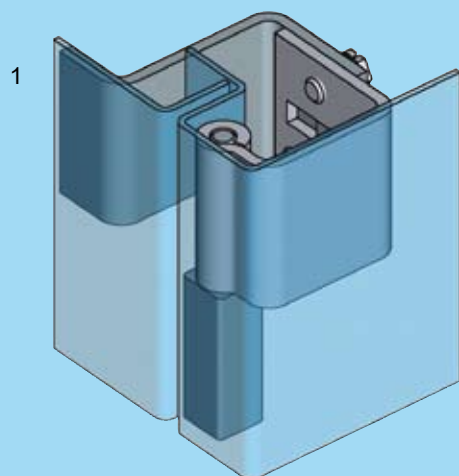
Инфо

1 Замки поворотные

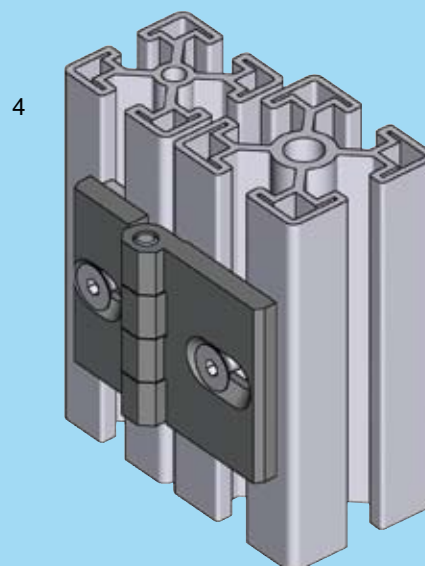
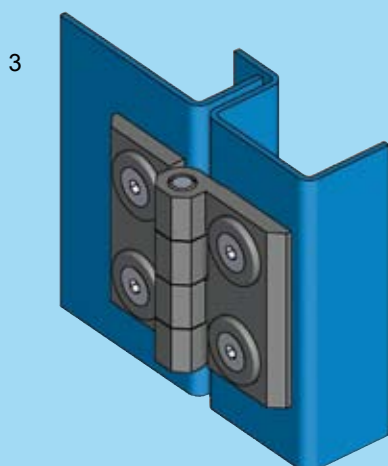
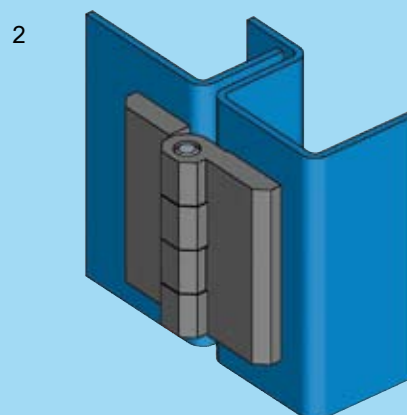
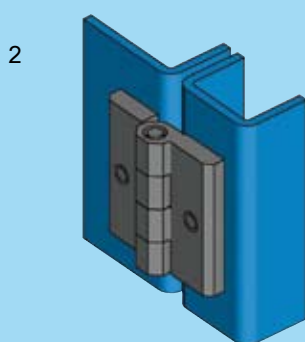
2 Замки с тягой

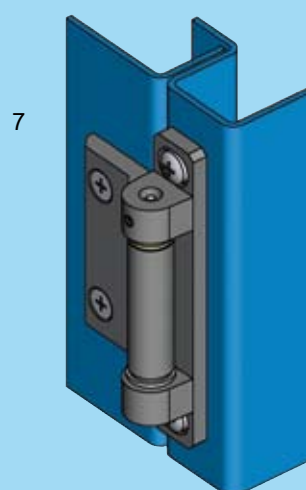
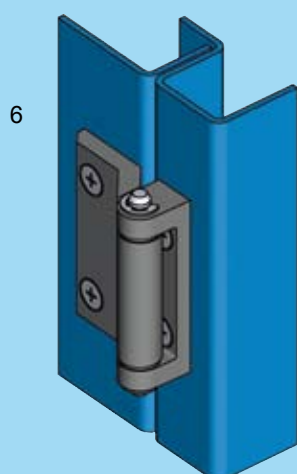
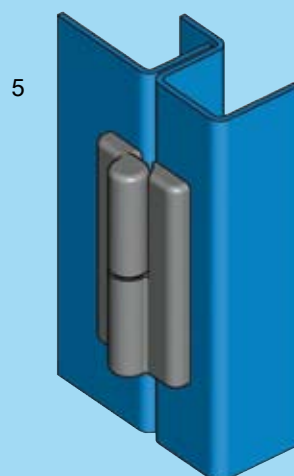
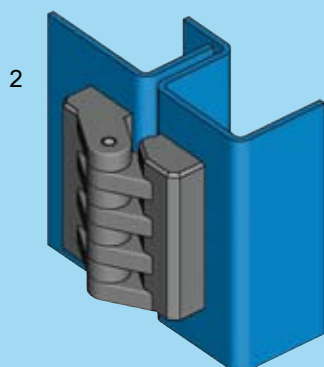
3 Системы запирания

4 Петли



Дверь и корпус/рама изображены прозрачными

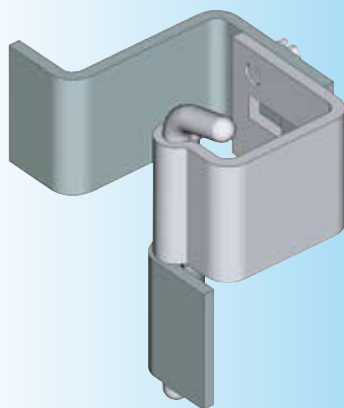
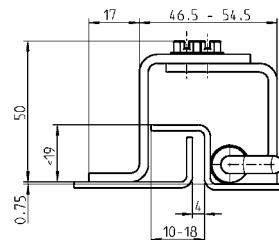
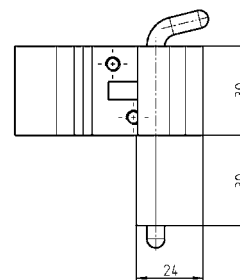
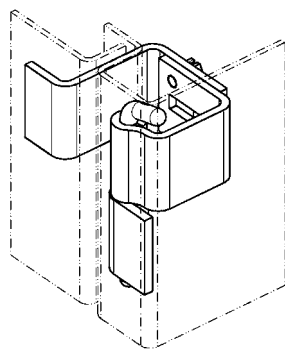




- | | | |
|---|--|----------------------------|
| 1 | Петля 90° и 180°, внутренняя | с 4В-120 по 4В-140 |
| 2 | Петля 180° и 270°, наружная | с 4В-160 по 4В-220, 4В-245 |
| 3 | Петля 180° 2D наружная | 4В-215 |
| 4 | Петля 180° наружная для профильных шин | 4В-230 |
| 5 | Петля 180° наружная, съемная | 4В-240 |
| 6 | Петля 180°, видимая | с 4В-280 по 4В-300 |
| 7 | Петля 180° 2D и 3D, наружная | с 4В-248 по 4В-260 |



4В-100

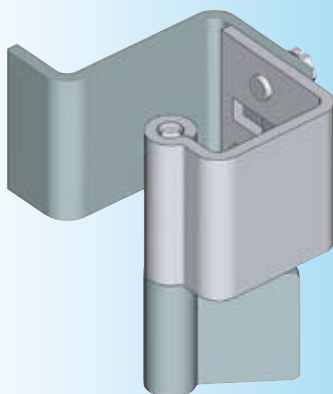
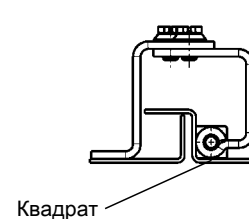
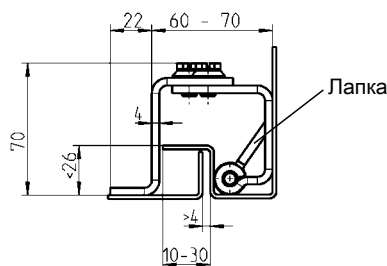
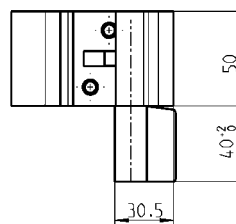
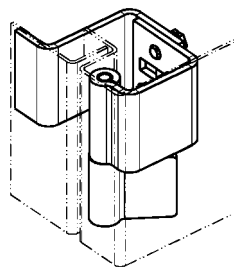


Потайная петля

из оцинкованной стали, приварные детали из обычной стали
AISI 304 и AISI 303

1006-U1

1006-U1-PC



Потайная петля из оцинкованной стали, приварные детали из обычной стали

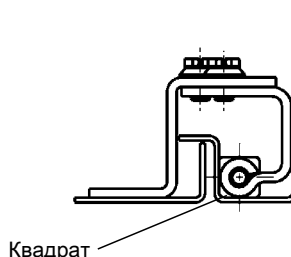
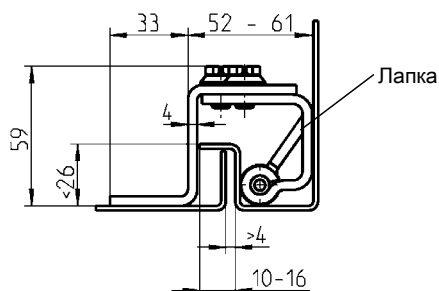
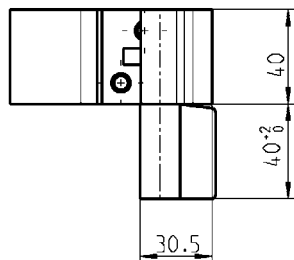
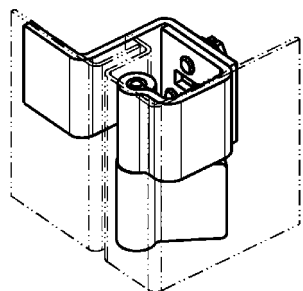
Лапка

1007-U2

Петельный штифт с 4-гранником (17x50)

1007-U1

Потайная петля 90° АССОРТИМЕНТ 1046

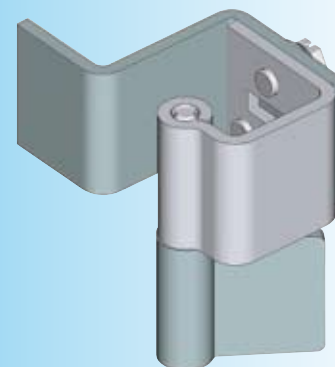


1 Замки поворотные

2 Замки с тягой

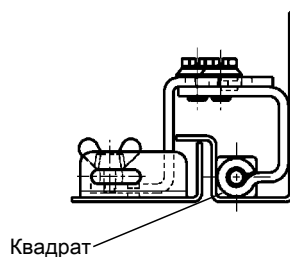
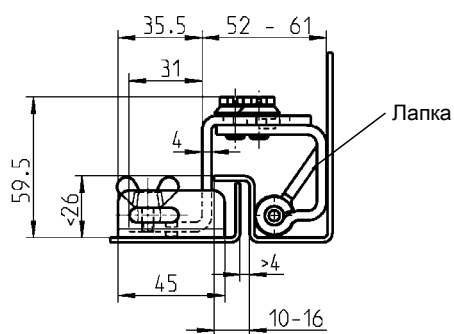
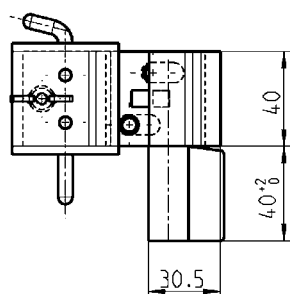
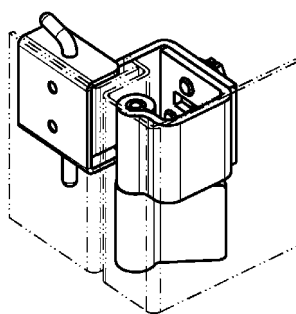
3 Системы запирания

4 Петли



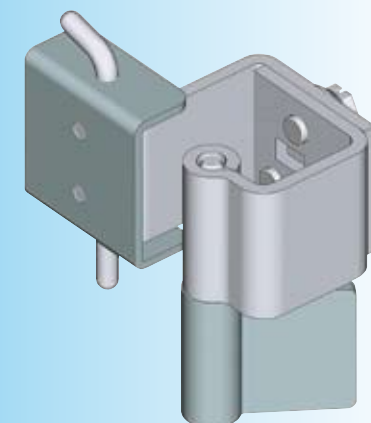
Потайная петля из оцинкованной стали, приварные детали из обычной стали или AISI 304 и AISI 303

	St	AISI 304
Лапка	1046-U1	1046-U5
Петельный штифт с 4-гранником (17x50)	1046-U3	-

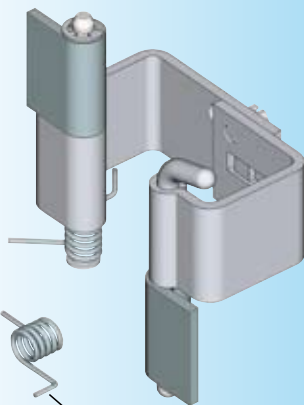


Потайная петля из оцинкованной стали, приварные детали из обычной стали

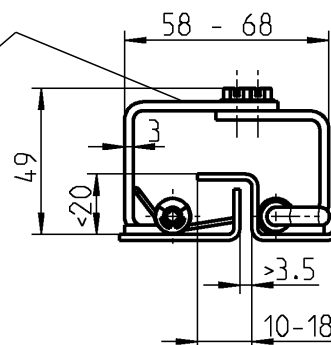
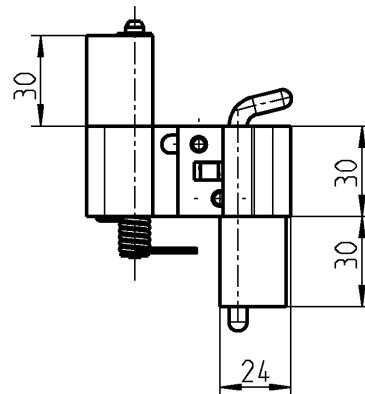
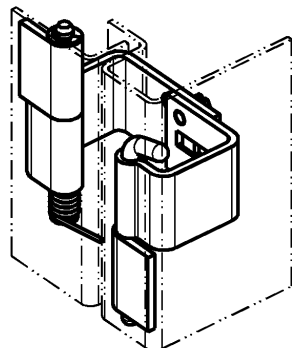
Лапка	1046-U2
Петельный штифт с 4-гранником (17x50)	1046-U4



- Инфо
- 1 Замки поворотные
- 2 Замки с тягой
- 3 Системы запирания
- 4 Петли



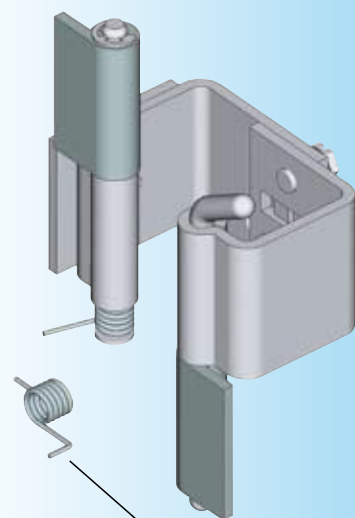
Пружина для левосторонней модели



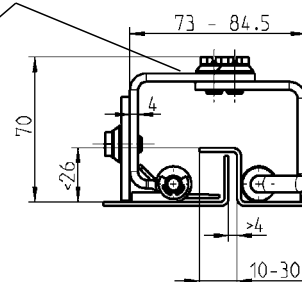
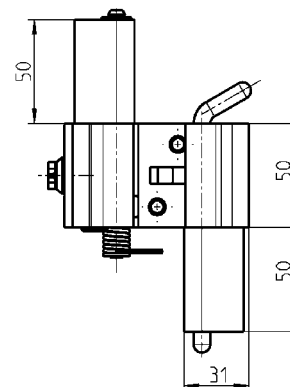
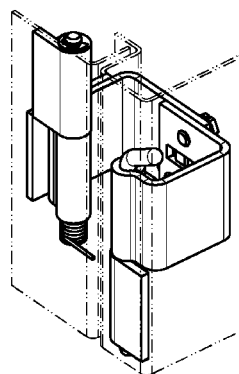
По необходимости соединить петли стальной полоской

Потайная петля 180° из оцинкованной стали, пружина из рессорной стали, приварные детали из обычной стали

1042-U1



Пружина для левосторонней модели

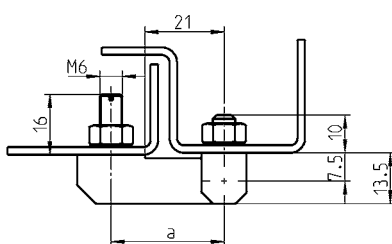
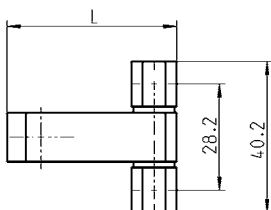
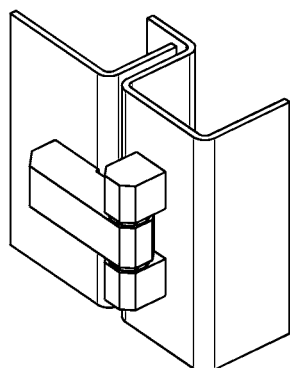


По необходимости соединить петли стальной полоской

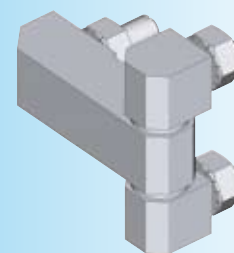
Потайная петля 180° из оцинкованной стали, пружина из рессорной стали, приварные детали из обычной стали

1043-U1

Привертная петля 180° АССОРТИМЕНТ 1039, 1055

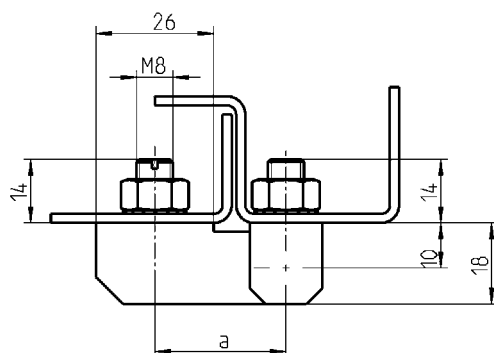
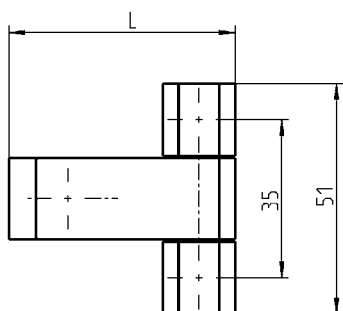
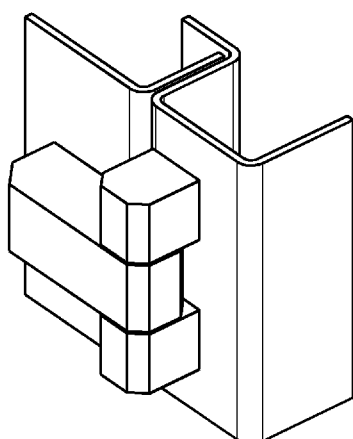


STAINLESS STEEL

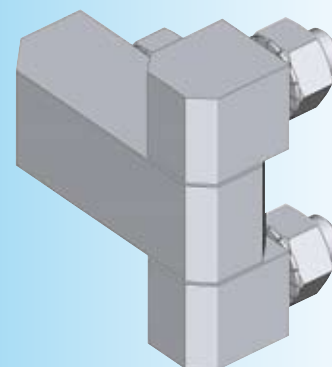


Привертная петля из оцинкованной стали; штифт и шайбы из никелированной латуни или полностью из нержавеющей стали

L	A	St	AISI 303	AISI 316
45	30	1055-U3	1055-U7	1055-U9
53	38	1055-U4	-	-

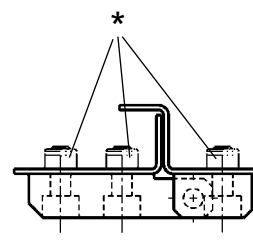
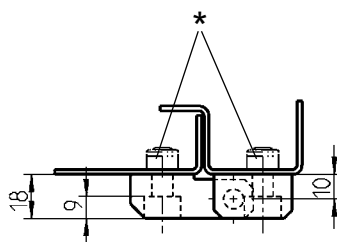
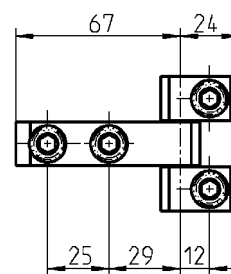
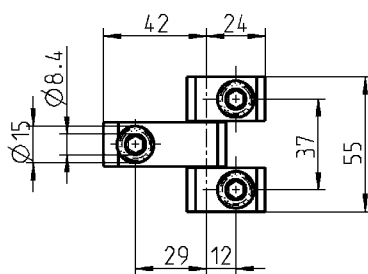
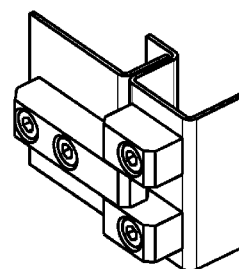
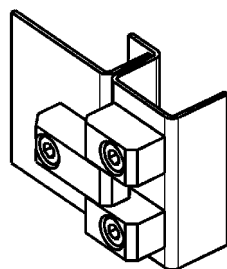
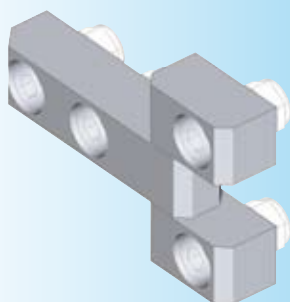
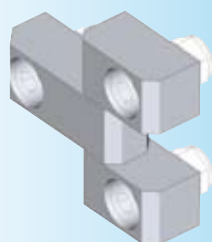


STAINLESS STEEL



Привертная петля из оцинкованной стали; штифт и шайбы из никелированной латуни или полностью из нержавеющей стали

L	A	St	AISI 303	AISI 316
50	29	1039-U10	1039-U18	1039-U25
61	40	1039-U11	-	-



* В поставку не входит

Привертная петля из оцинкованной стали; штифт и шайбы из никелированной латуни

Серединная деталь короткая со сверлением Ø 8,4 мм

1039-U13

Серединная приварная деталь короткая без сверления

1039-U14

Серединная деталь длинная с двумя сверлениями Ø 8,4 мм

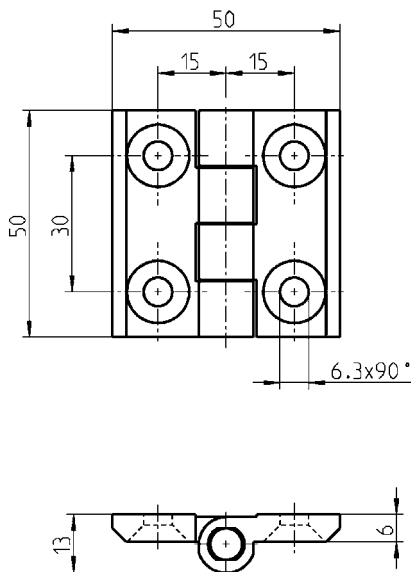
1039-U15

Привертная петля 180° с вращательным моментом

АССОРТИМЕНТ 1056

Преимущества

- при адекватной нагрузке плавно перемещается и держится в любом положении
- постоянный вращательный момент по всему диапазону переустановки (180°)
- одинаковый вращательный момент при открывании и закрывании
- заменяема любыми петлями из ассортим. 1056 с одинаковыми отверстиями
- в зависимости от установки заменяет дверные стопоры, упоры крышек или пневмопружины



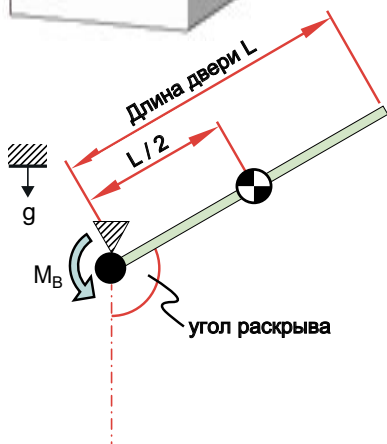
Версия / расчет:

Число петель в створках зависит от величины и веса последних. По желанию клиента мы помогаем с расчетом и выбором модели петель.



Пример:

Угол открывания: $\alpha = 120^\circ$
 Длина двери: $L = 0,4 \text{ m}$
 Масса двери: $m = 2 \text{ kg}$
 Земное притяжение: $g = 9,81 \text{ m/s}^2$
 Вращательный момент петли: $M = 2 \text{ Nm}$
 Число петель: $n = ?$

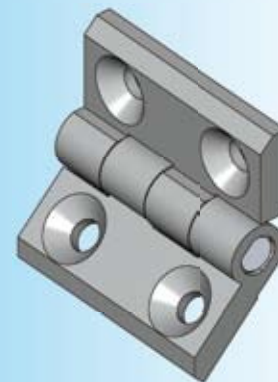
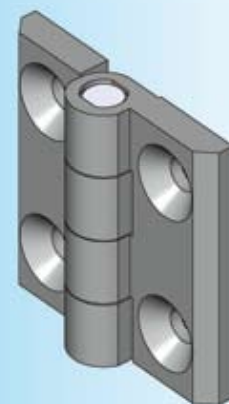


Формула:

$$\text{Всего } M = \left(\frac{L \times m \times g \times \sin \alpha}{2} \right)$$

Результат:

3,4 Нм = 2 петли



Петля с вращательным моментом

Петлю можно плавно приводить в любое положение. В этом положении она точно и надежно держится. Вращательный момент при открывании и закрывании одинаковый.

Применение:

Данная петля с вращательным моментом подходит для дверей и клапанов.

Технические данные:

10.000 циклов при 180° откр./закр.

По запросу - также с 1,0 Нм.

Привертная петля 180° с вращательным моментом, из цинка ЛПД с черным напылением; два модуля вращательного момента из оцинкованной стали

Нм	Погрешность ± %	
2.0	25	1056-U110

Другие составные см. на стр. – Плоская гайка (2D) 12E-120

Привертная петля 180° с вращательным моментом и установочной функцией

АССОРТИМЕНТ 1056

Инфо

1 Замки поворотные

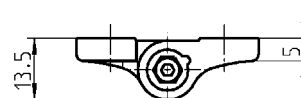
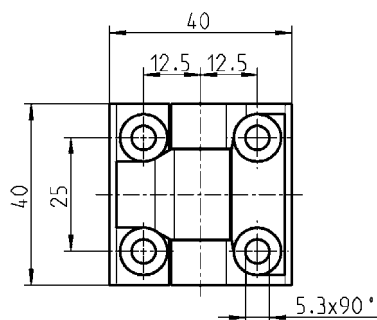
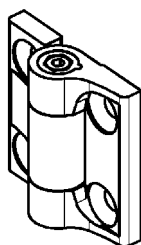
2 Замки с тягой

3 Системы запирания

4 Петли

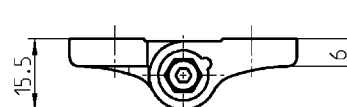
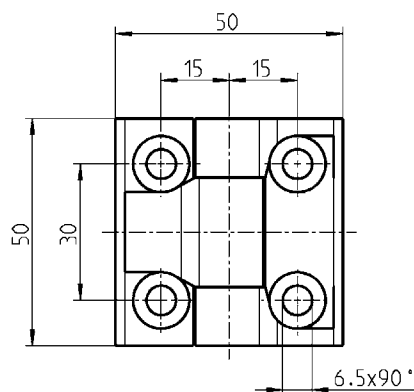
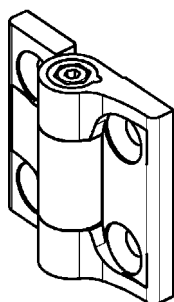
Преимущества

- настраиваемый вращательный момент
- при адекватной нагрузке плавно перемещается и держится в любом положении
- постоянный вращательный момент по всему диапазону переустановки (180°)
- одинаковый вр. момент при открытии и закрытии
- заменима любыми петлями из assort. 1056 с теми же отверстиями
- может заменить дверные стопоры, упоры крышек или пневмопружины



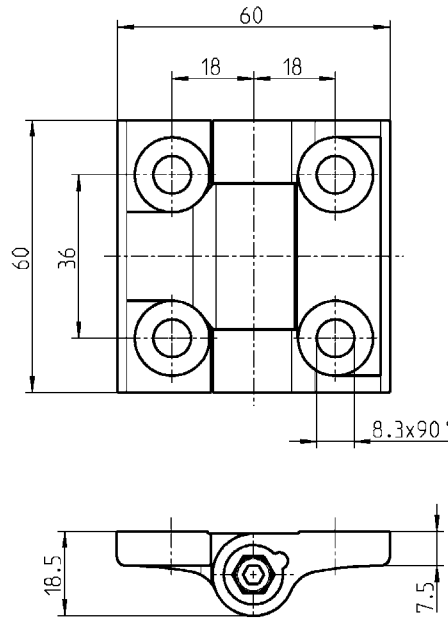
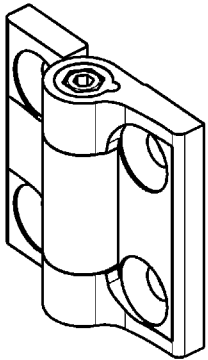
Привертная петля 180° с вращательным моментом, цинк ЛПД, черное напыление, для болта М5 с потайной головкой; конус трения из полиацетала (полиоксиметилена); болт и гайка из оцинк. стали

Нм	Макс. крутящий момент затяжки болта в Нм	
до ~ 2	0,5	1056-U6-01



Привертная петля 180° с вращательным моментом, цинк ЛПД, черное напыление, для болта М6 с потайн. головкой (применима плоская гайка); конус трения из полиацетала (ПОМ); болт и гайка из оцинк. стали

Нм	макс. крутящий момент затяжки болта в Нм	
до ~ 4	0,75	1056-U10-01



Привертная петля 180° с вращательным моментом, цинк ЛПД, черное напыление, для болта М8 с потайн. головкой; конус трения из полиацетала (ПОМ); болт и гайка из оцинк. стали

Нм	макс. крутящий момент затяжки болта в Нм	
до ~ 6,5	1,5	1056-U14-01

Версия / расчет:

Число петель в створках зависит от величины и веса последних.
По желанию клиента мы помогаем с расчетом и выбором модели петель.

Пример:

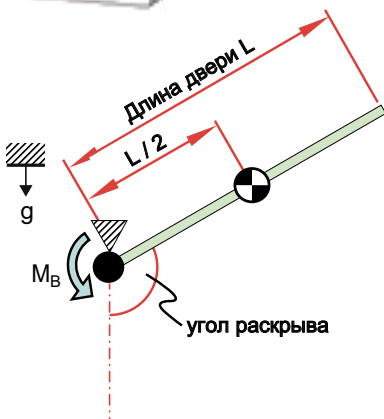
Угол открывания: $\alpha = 120^\circ$
 Длина двери: $L = 0,8 \text{ m}$
 Масса двери: $m = 3,5 \text{ kg}$
 Земное притяжение: $g = 9,81 \text{ m/s}^2$
 Вращательный момент петли: $M = 6,5 \text{ Nm}$
 Число петель: $n = ?$

Формула:

$$\text{Всего } M = \left(\frac{L \times m \times g \times \sin \alpha}{2} \right)$$

Результат:

11,9 Нм = 2 петли 1056-U14-01



Петля с вращательным моментом

Петлю можно плавно приводить в любое положение. В этом положении она точно и надежно держится. Вращ. момент при открытии и закрытии одинаковый.

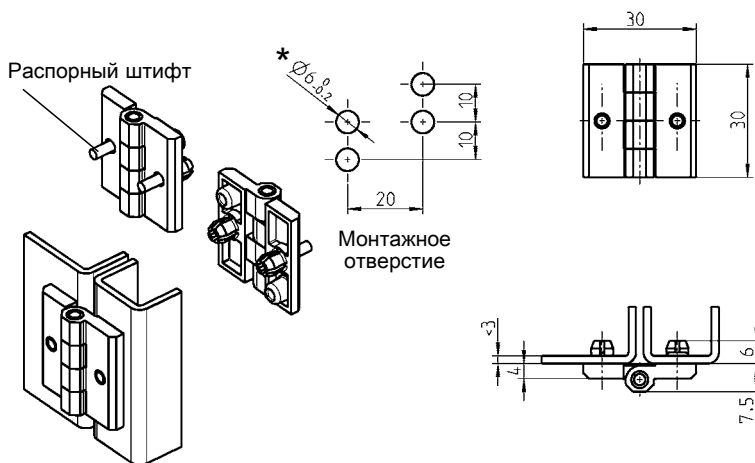
Применение:

Данная петля с вращательным моментом подходит для дверей и створок.

Другие составные см. на стр.
 – Плоская гайка (2D) 12E-120
 (только для 1056-U10-01)

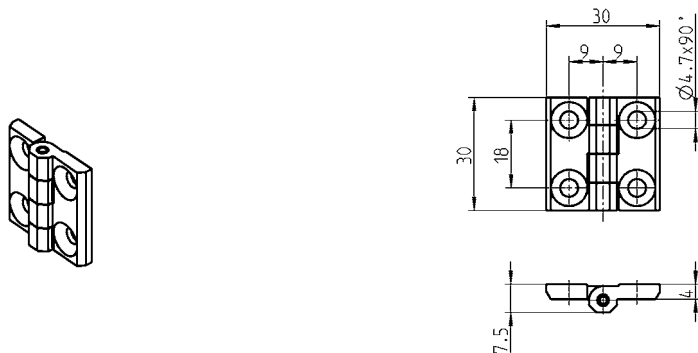
Привертная петля 180°

АССОРТИМЕНТ 1056



Петля, петельный штифт и распорные штифты из черного полиамида

1056-U32



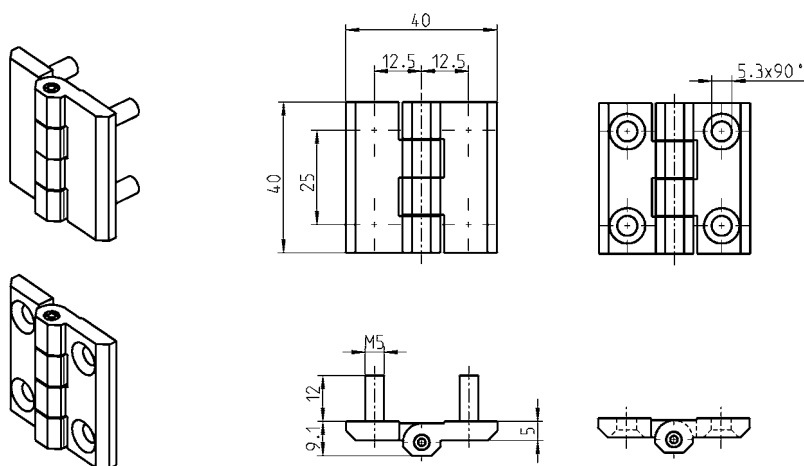
Привертная петля для болта с потай. головкой M4; цинк ЛПД, поверхность по выбору, петельный штифт из нерж. стали

черное напыление

1056-U60

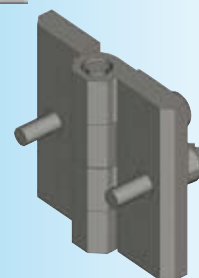
хромирован.

1056-U61

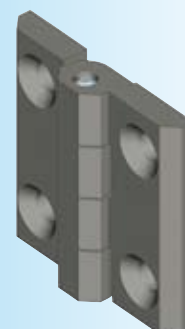
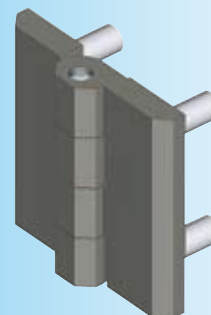
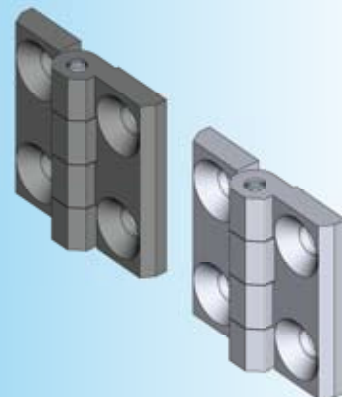


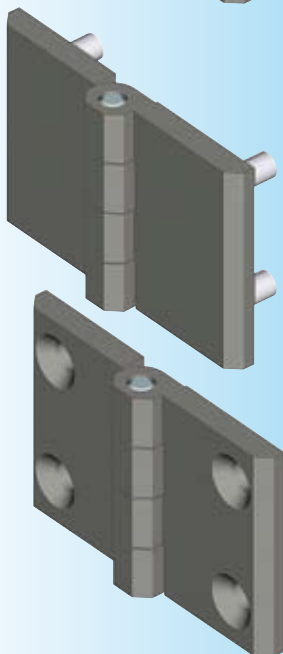
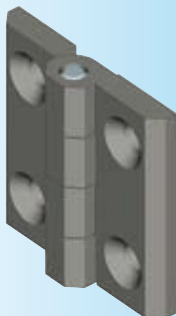
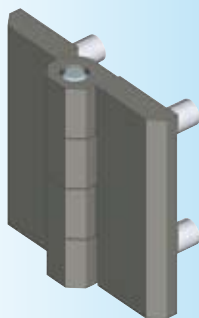
Привертная петля (цинк ЛПД, черн. полиамид или нерж.сталь); нарезной штифт M5 (нерж.сталь)

	Шпилька	Нарезной штифт M5	для винта с малой головкой M5
Цинк ЛПД, хромированный	Нерж. сталь	1056-U3	1056-U5
Цинк ЛПД, черн.напыл.	Нерж. сталь	1056-U4	1056-U6
Полиамид GF черный	Нерж. сталь	-	1056-U30
Полиамид GF черный	Полиамид	-	1056-U41
AISI 316	Нерж. сталь	-	1056-U5-PH

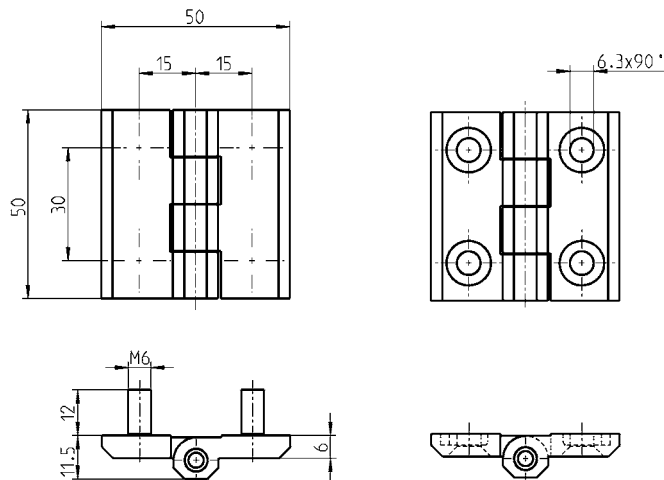
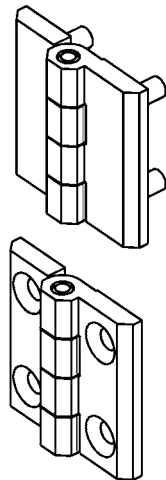


* Внимание:
Указанный размер является конечным размером, просьба учитывать покрытия поверхности.





Привертная петля 180°

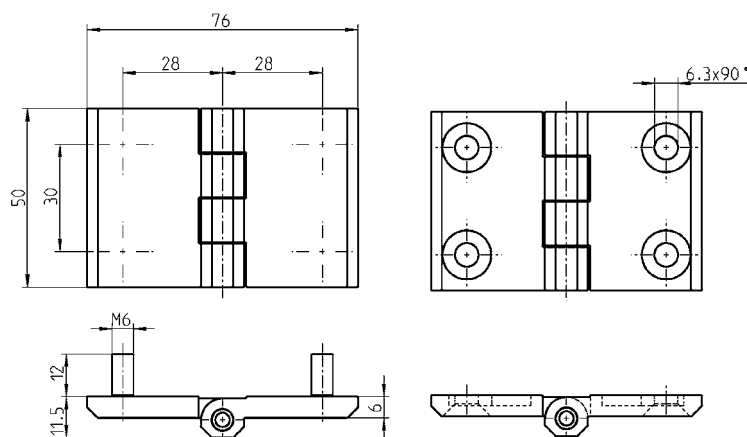
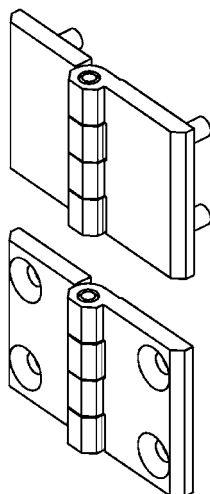


Приверт.петля (цинк, черн. ПА или нерж.сталь), нарезной штифт М6 (нерж.сталь)

	Шпилька	Нарезной штифт М6	винт:потайн.головка М6 (применима плоская гайка 2D)
Цинк ЛПД, хромир.	Нерж. сталь	1056-U7	1056-U9
цинк ЛПД с черным напылением	Нерж. сталь	1056-U8	1056-U10
Полиамид GF черный	Нерж. сталь	–	1056-U31
Полиамид GF черный	Полиамид	–	1056-U42
AISI 316	Нерж. сталь	–	1056-U9-PH



Привертная петля 270°



Привертная петля (цинк ЛПД или нерж. сталь); нарезной штифт М6 (нерж. сталь)

	Шпилька	Нарезной штифт М6	винт:потайн.головка М6 (применима гайка 2D)
Цинк ЛПД, хромированный	Нерж. сталь	1056-U15	1056-U17
цинк ЛПД с черным напылением	Нерж. сталь	1056-U16	1056-U18
AISI 316	Нерж. сталь	–	1056-U17-PH

Другие составные см. на стр.
– Плоская гайка (2D) 12E-120

Привертная петля 180°

АССОРТИМЕНТ 1056

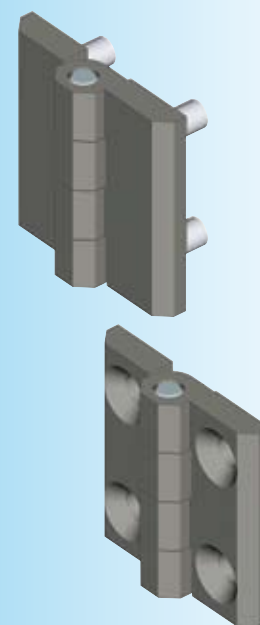
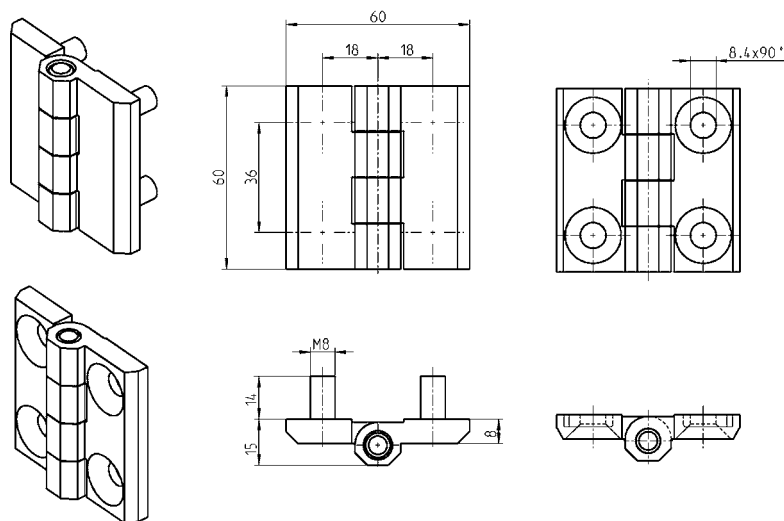


1 Замки поворотные

2 Замки с тягой

3 Системы запирания

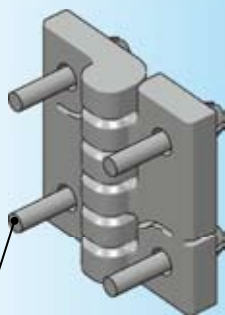
4 Петли



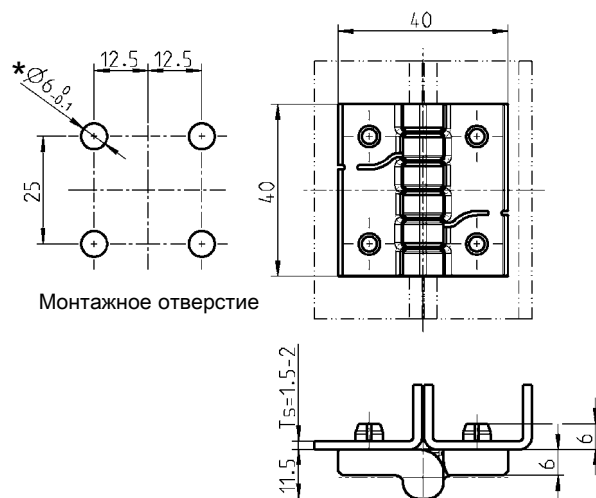
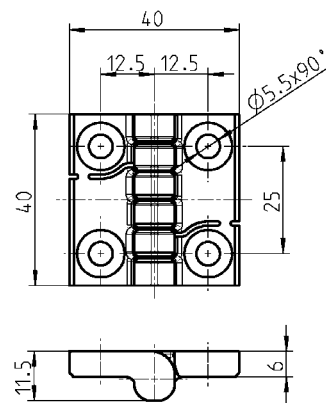
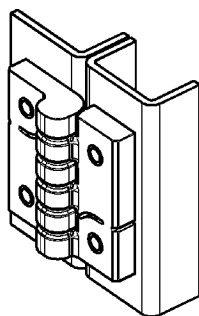
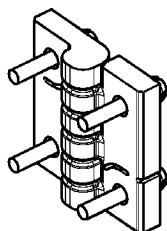
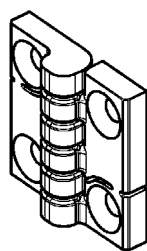
Приверт. петля (цинк или нерж.сталь), нарезной штифт M8 (нерж.сталь)

	Шпилька	Нарезной штифт M8	для болта с потайной головкой M8
Цинк ЛПД, хромированный	Нерж. сталь	1056-U11	1056-U13
цинк ЛПД с черным напылением	Нерж. сталь	1056-U12	1056-U14
AISI 316	Нерж. сталь	—	1056-U13-PH

Инфо
1 Замки поворотные
2 Замки с тягой
3 Системы запирания
4 Петли



Распорный штифт



* Внимание:
Указанный размер является конечным размером, просьба учитывать покрытия поверхности.

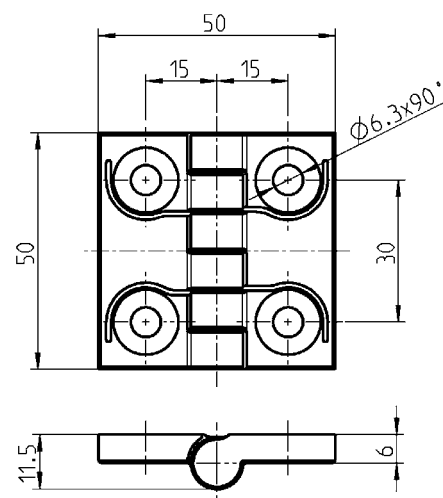
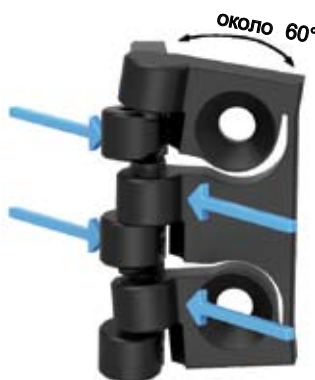
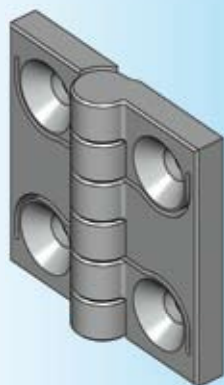
Петля на защелках для болта с потайной головкой М5, из стеклонаполненного полиамида, цвет по выбору, не собранная

черное напыление	1056-U66
серебр.	1056-U66-HW

Петля на защелках с распорными штифтами из черного стеклонаполн. полиамида, не собранная

1056-U67

Сборка за пару секунд!



Петля на защелках для болта с потайной головкой М6, из стеклонаполненного полиамида, цвет по выбору, не собранная

черное напыление	1056-U68
серебр.	по запросу

Привертная петля 180°

АССОРТИМЕНТ 1056

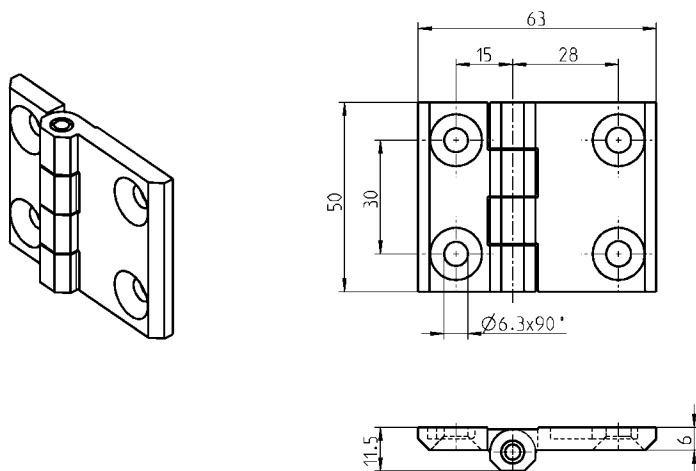


1 Замки поворотные

2 Замки с тягой

3 Системы запирания

4 Петли



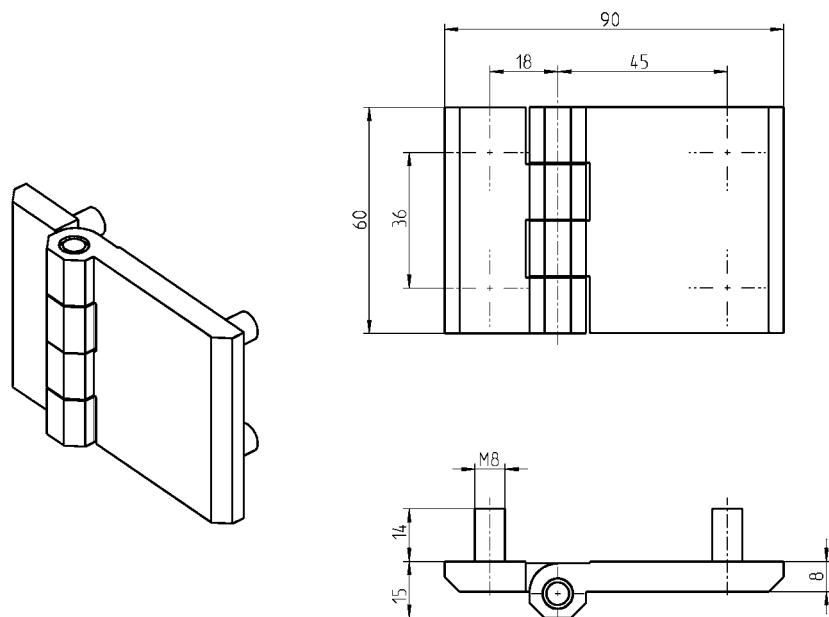
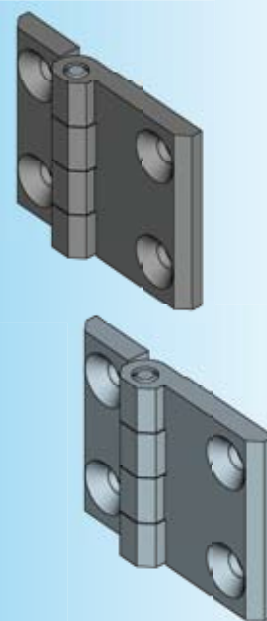
Привертная петля из цинка ЛПД или нерж. стали, петельный штифт из нерж. стали; для болта с потайной головкой М6 (применима плоская гайка 2D)

цинк ЛПД с черным напылением

1056-U59

AISI 316

1056-U59-PH



Привертная петля из цинка ЛПД, шпилька и нарезной штифт М8 из нерж. стали

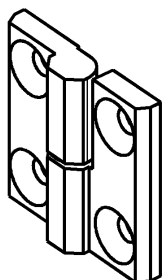
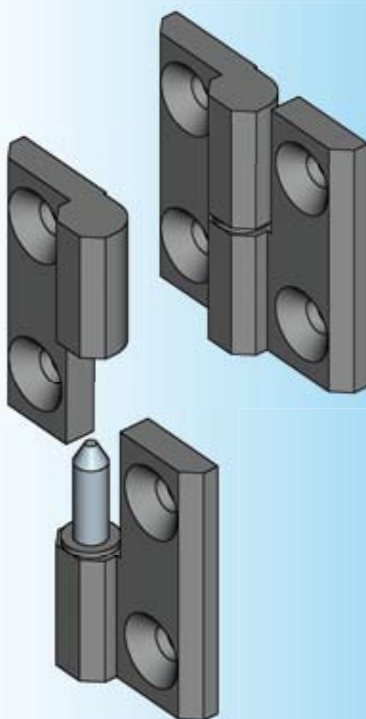
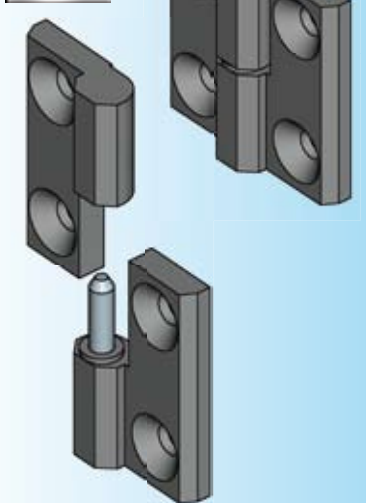
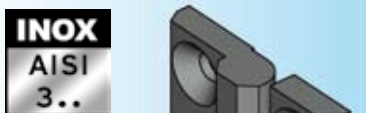
хромирован.

1056-U19

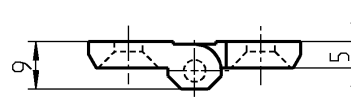
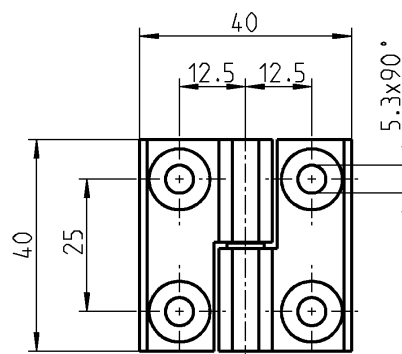
черное напыление

1056-U20

Другие составные см. на стр.
– Плоская гайка (2D) 12E-120



Представлена правосторонняя модель
Левосторонняя модель, зеркально



Привертная петля из цинка ЛПД с черным напылением или AISI 316, шайба из черного полиамида или нерж. стали, петельный штифт из нерж. стали

для винта с малой головкой М5

Цинк ЛПД

AISI 316

Левосторонняя модель

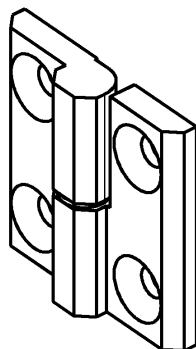
1056-U54

1056-U54-PH

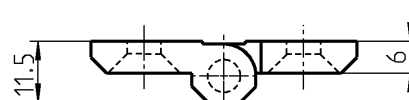
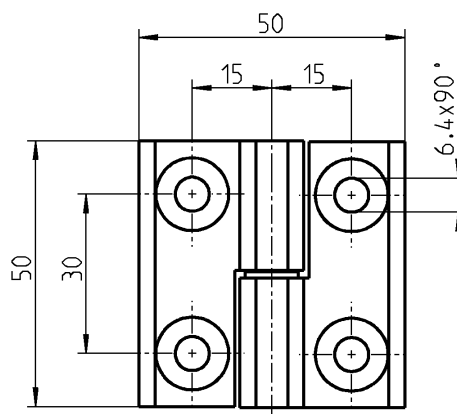
Правосторонняя модель

1056-U53

1056-U53-PH



Представлена правосторонняя модель
Левосторонняя модель, зеркально



Привертная петля из цинка ЛПД с черным напылением или AISI 316, шайба из черного полиамида или нерж. стали, петельный штифт из нерж. стали

для винта с потайной головкой М6
(применима плоская гайка 2D)

Цинк ЛПД

AISI 316

Левосторонняя модель

1056-U56

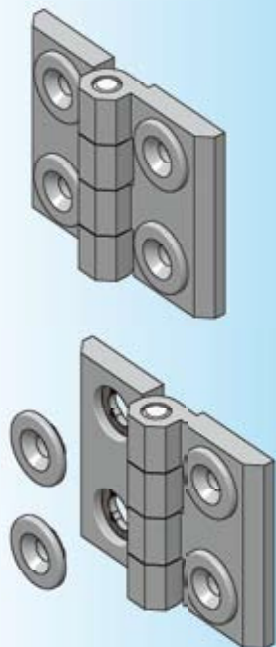
1056-U56-PH

Правосторонняя модель

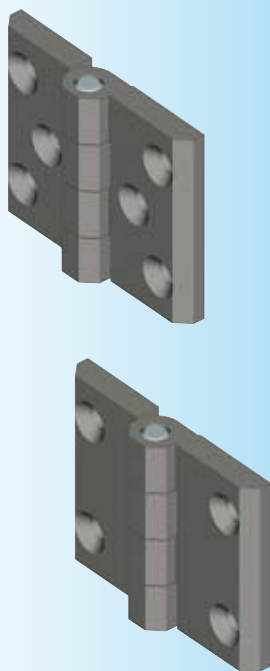
1056-U55

1056-U55-PH

Другие составные см. на стр.
– Плоская гайка (2D) 12E-120

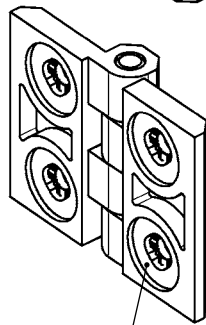
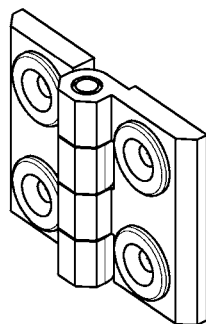


Петлю можно сдвинуть на +/-2мм по горизонтали и вертикали.

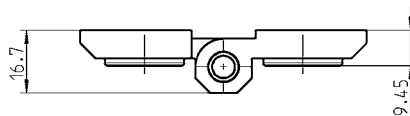
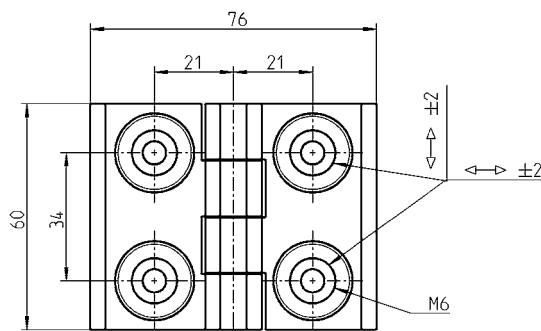


Другие составные см. на стр.
– Плоская гайка (2D) 12E-120

Привертная петля 180° 2D



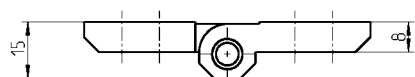
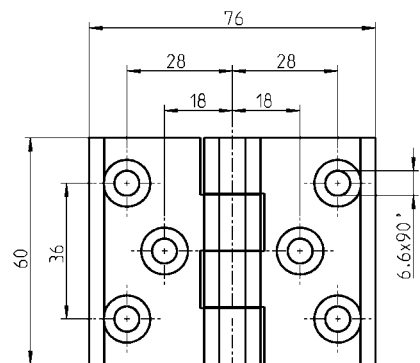
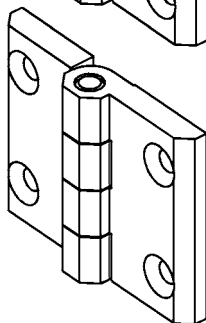
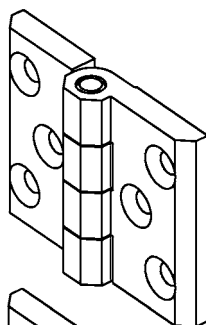
Место для обычной заклепочной гайки M6



Привертная петля из цинка ЛПД, черное напыление, штифт из нерж. стали

1056-U27

Привертная петля 180°



Привертная петля из цинка ЛПД, черное напыление, штифт из нерж. стали

с 4 зенкерными сверлениями (применима плоская гайка 2D) 1056-U29

с 6 зенкерными сверлениями (применима плоская гайка 2D) 1056-U28

Привертная петля 180° АССОРТИМЕНТ 6020

EMKA

Инфо

Beschlagteile



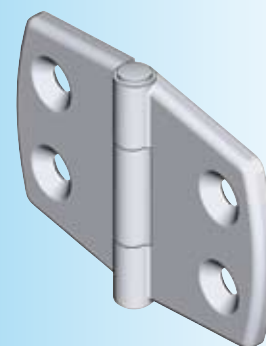
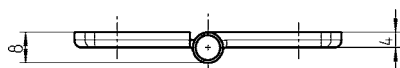
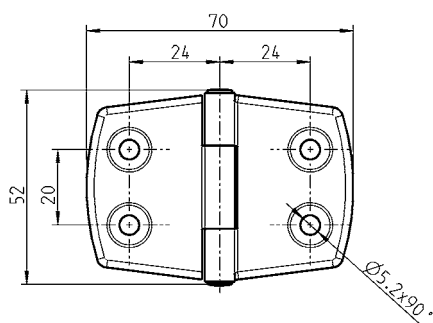
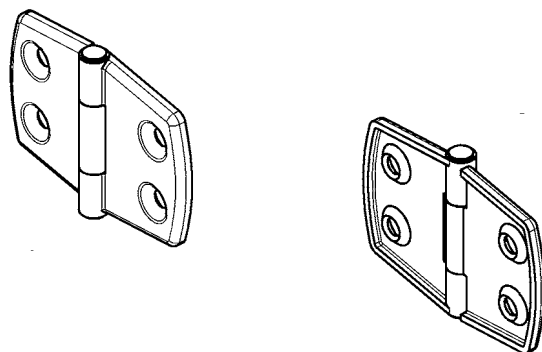
1 Замки поворотные



2 Замки с тягой

3 Системы запирания

4 Петли



Привертная петля для болта с малой потайной головкой М5 AISI 316 полирован.

6020-U1098-PP

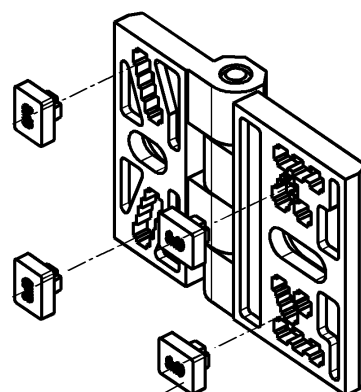
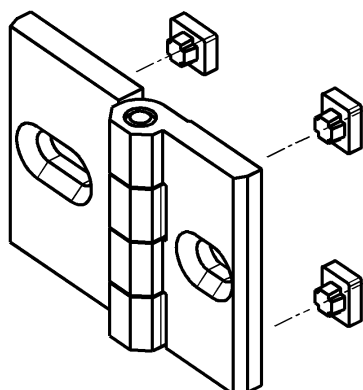
© EMKA Beschlagteile GmbH & Co. KG • 2016 • www.emka.com

малая головка = DIN ISO 2009, 2010, 7046-1, 7046-2, 7047

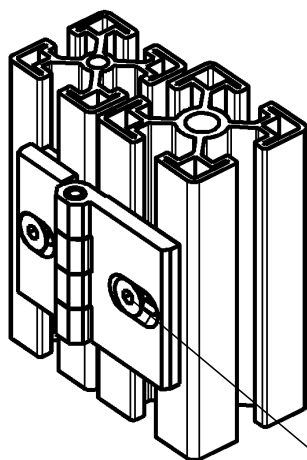
4B-220 04/07

Петля для профильных рельсов

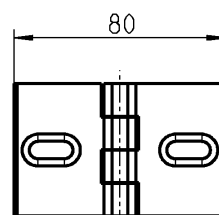
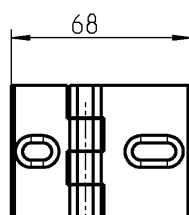
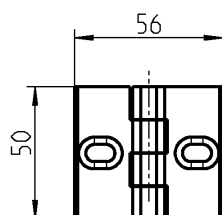
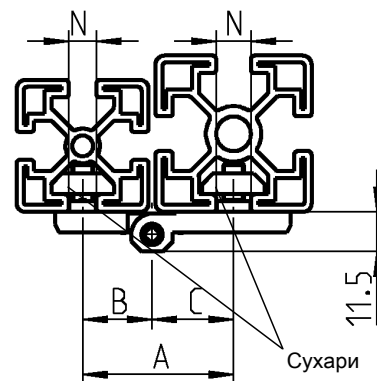
АССОРТИМЕНТ 1056



Пазовый сухарь



* винт:потайн.головка М6

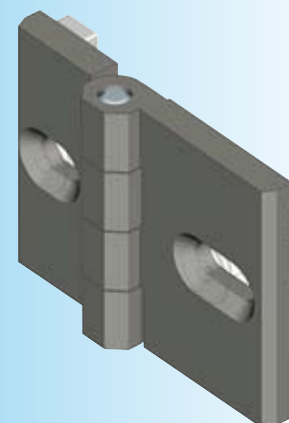


Петля для профильных рельсов: из цинка ЛПД с черным напылением, штифт из нержавеющей стали, пазовые сухари из цинка ЛПД

Сухари	8x10	1056-U21	Сухари	8x10	1056-U22	Сухари	8x10	1056-U23
	7x10	1056-U24		7x10	1056-U25		7x10	1056-U26

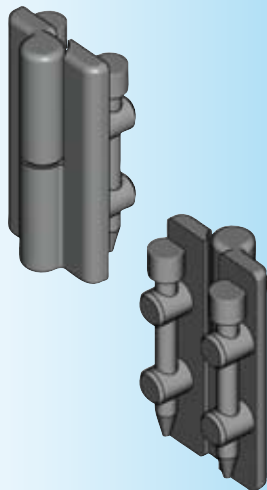


- место вставки см. заднюю сторону петли
- применяется для разных профилей
- 70 различных расстояний (размер A) благодаря переустановке пазовых сухарей
- все петли обеспечивают защиту от перекручивания за счет 4х пазовых сухарей для ширины пазов N=8 и 10 мм или N=7 и 10 мм

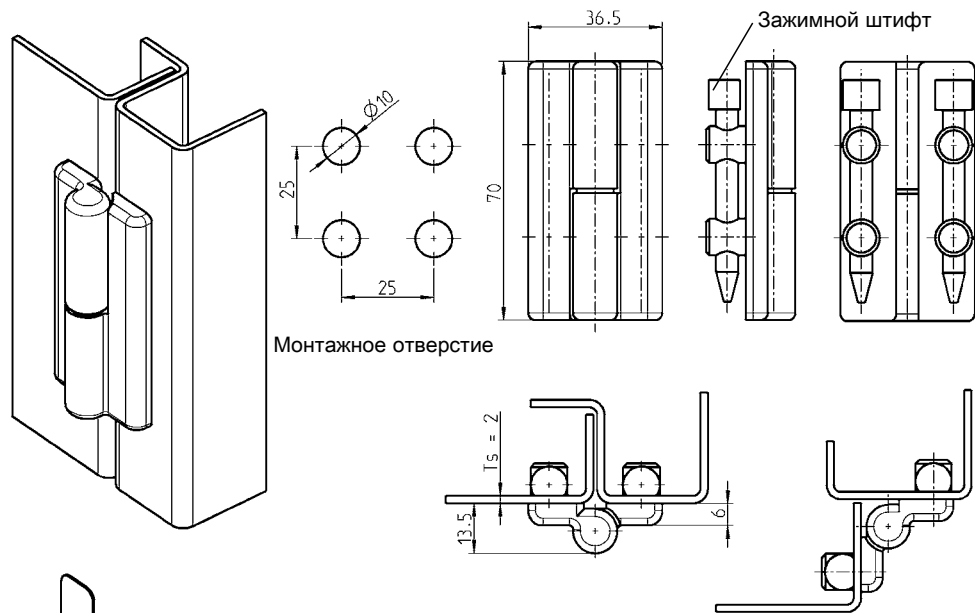
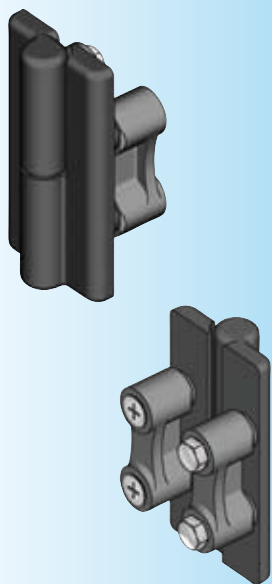


Сухари 8x10 1056-U21 Сухари 7x10 1056-U24			Сухари 8x10 1056-U22 Сухари 7x10 1056-U25			Сухари 8x10 1056-U23 Сухари 7x10 1056-U26		
A	Место вставки		A	Место вставки		A	Место вставки	
	B	C		B	C		B	C
33	16,5	16,5	37,5	16,5	21	42	21	21
34	16,5	17,5	38	16,5	21,5	42,5	21	21,5
35	16,5	18,5	40	16,5	23,5	44,5	21	23,5
35,5	16,5	19	42,5	16,5	26	47	21	26
36,5	16,5	20	44	16,5	27,5	48,5	21	27,5
35	17,5	17,5	47,5	16,5	31	52	21	31
36	17,5	18,5	38,5	17,5	21	43	21,5	21,5
36,5	17,5	19	39	17,5	21,5	45	21,5	23,5
37,5	17,5	20	41	17,5	23,5	47,5	21,5	26
37	18,5	18,5	43,5	17,5	26	49	21,5	27,5
37,5	18,5	19	45	17,5	27,5	52,5	21,5	31
38,5	18,5	20	48,5	17,5	31	47	23,5	23,5
38	19	19	39,5	18,5	21	49,5	23,5	26
39	19	20	40	18,5	21,5	51	23,5	27,5
40	20	20	42	18,5	23,5	54,5	23,5	31
			44,5	18,5	26	52	26	26
			46	18,5	27,5	53,5	26	27,5
			49,5	18,5	31	57	26	31
			40	19	21	55	27,5	27,5
			40,5	19	21,5	58,5	27,5	31
			42,5	19	23,5	62	31	31
			45	19	26			
			46,5	19	27,5			
			50	19	31			
			41	20	21			
			41,5	20	21,5			
			43,5	20	23,5			
			46	20	26			
			47,5	20	27,5			
			51	20	31			

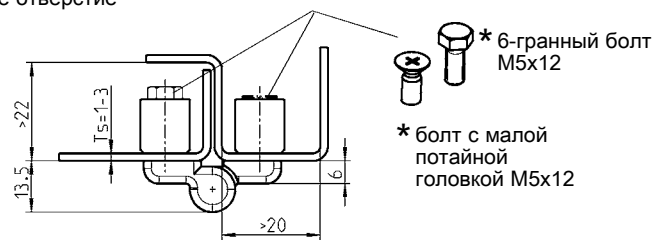
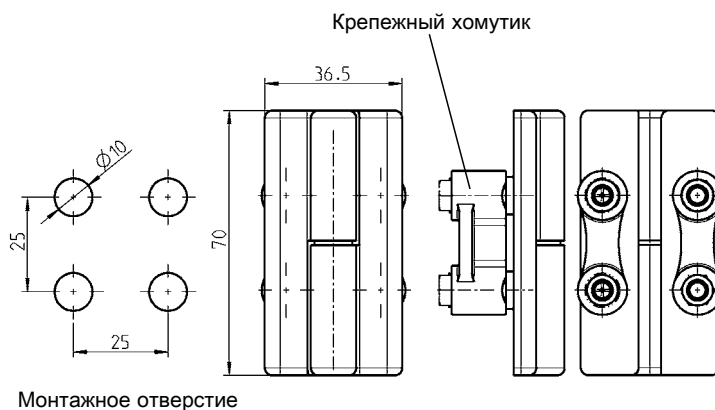
* В поставку не входит



Установка:
Для крепления петли забить полиамидные штифты.
Сила вырывания по оси Z составляет 1500 Н.



При иной толщине двери подкладка заказывается отдельно (на каждое штифтовое крепление по одной)



Петля с зажимным штифтом из цинка ЛПД с черным напылением или из черного стеклонполн. полиамида; зажимной штифт из черного стеклонполн. полиамида; штифт из нержавеющей стали

	Цинк ЛПД	Полиамид
Толщина двери 1.5 правый	–	1056-U49
Толщина двери 1.5 левый	–	1056-U50
Толщина двери 2.0 правый	1056-U35	–
Толщина двери 2.0 левый	1056-U33	–

Петля с крепежным хомутиком из цинка ЛПД с черным напылением; штифт из нержавеющей стали

правый	1056-U44
левый	1056-U43

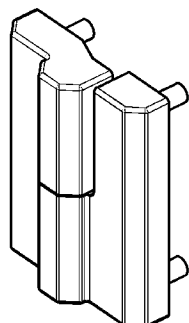
Подкладка из AISI 304 (для каждого штифтового крепления)

Петля для толщины двери	поменять на толщину двери Ts	
1,5	1,0	1110-39-02
2,0	1,0	1110-39-03
2,0	1,5	1110-39-02

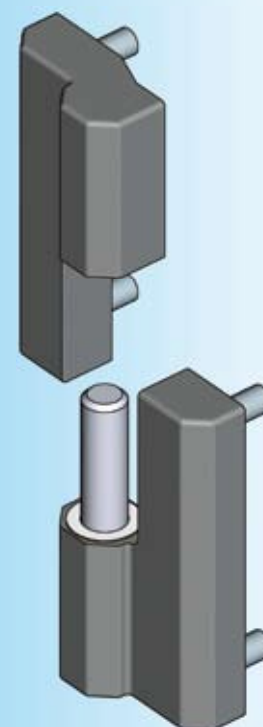
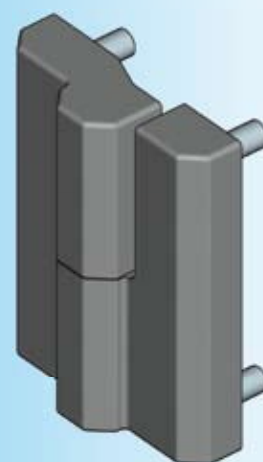
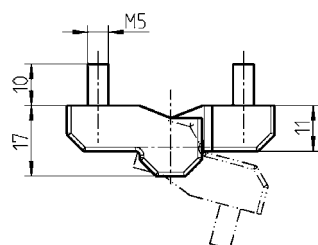
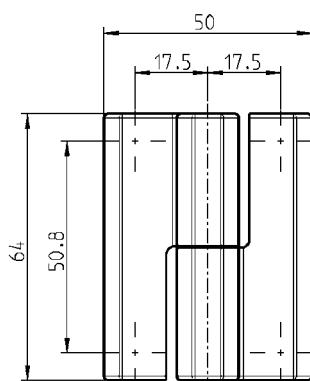
* В поставку не входит

малая головка = DIN ISO 2009, 2010, 7046-1, 7046-2, 7047

Привертная петля 160° АССОРТИМЕНТ 1056

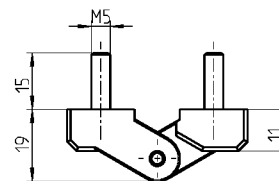
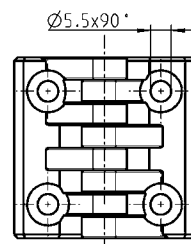
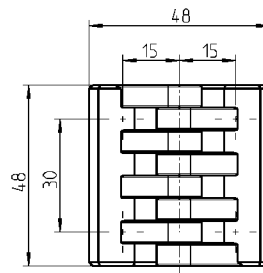
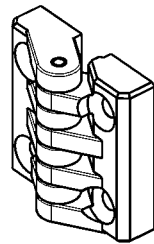
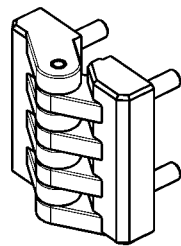
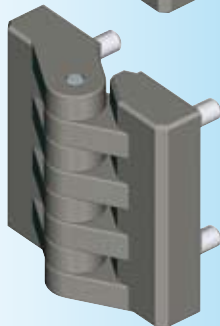
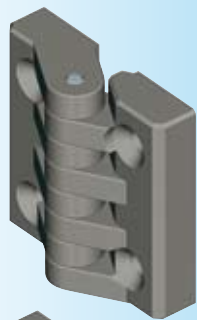
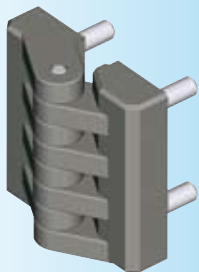
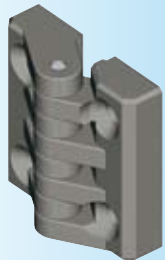


Представлена правосторонняя модель
Левосторонняя модель, зеркально



Привертная петля из цинка ЛПД с черным напылением или хромированием, шайба из белого тефлона; петельный штифт из оцинкованной стали

	черное напыление	хромирован.
Левосторонняя модель	1056-U62	1056-U64
Правосторонняя модель	1056-U63	1056-U65



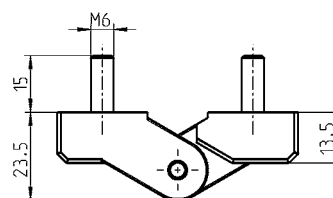
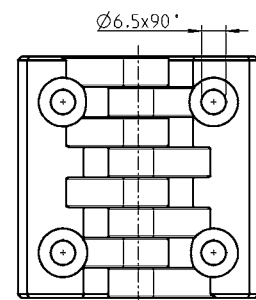
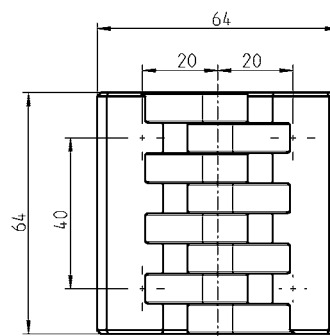
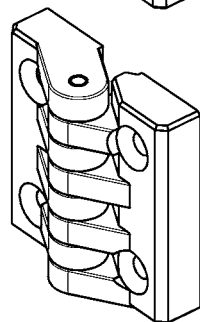
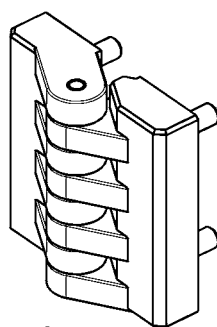
Привертная петля из черного стеклонаполн. полиамида; штифт из оцинкованной стали

для винта с малой головкой М5

1056-U37

с нарезным штифтом М5

1056-U38



Другие составные см. на стр.
– Плоская гайка (2D) 12E-120

Привертная петля из черного стеклонаполн. полиамида; штифт из оцинкованной стали

для болта с потайной головкой М6 (применима плоская гайка 2D)

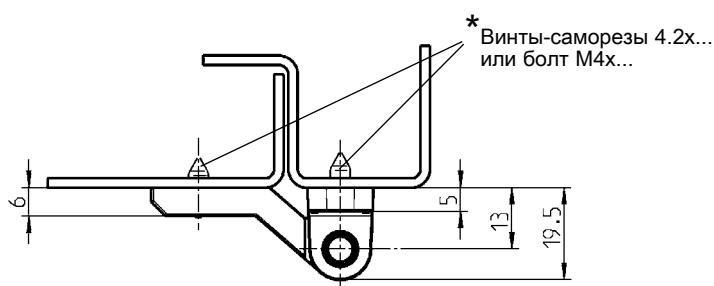
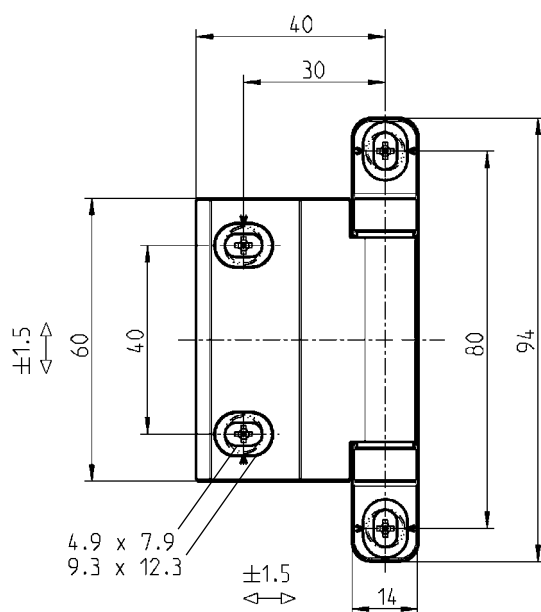
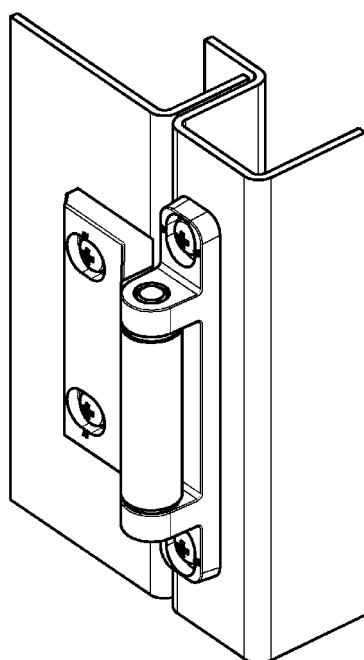
1056-U39

с нарезным штифтом М6

1056-U40

Петля 180° 2D

АССОРТИМЕНТ 1054



* В поставку не входит

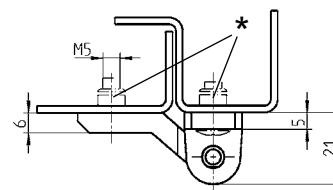
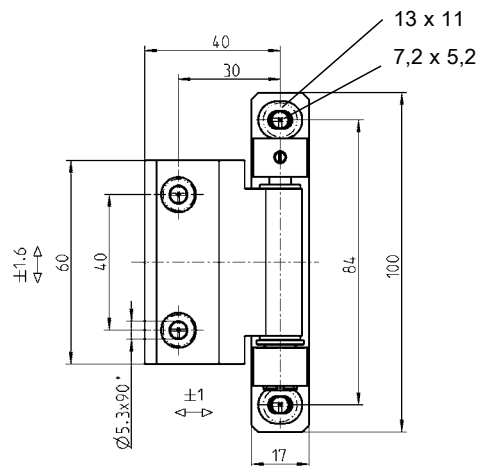
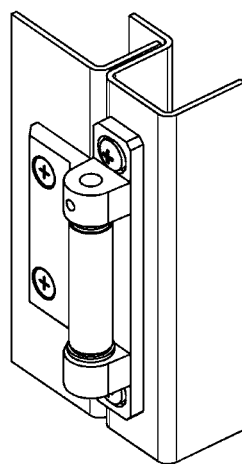
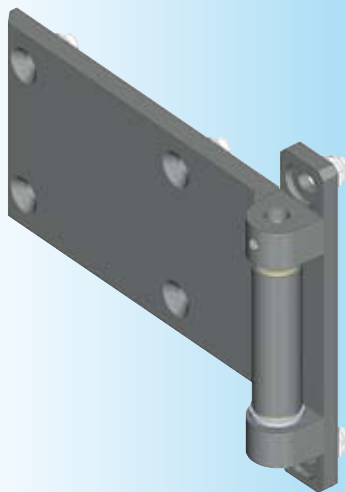
Петля 180° 2D из цинка ЛПД с черным напылением, штифт из нержавеющей стали, вкладыши из полиамида

1054-U37



Переход с правосторонней на левостороннюю модель возможен за счет переустановки петельного лепестка.

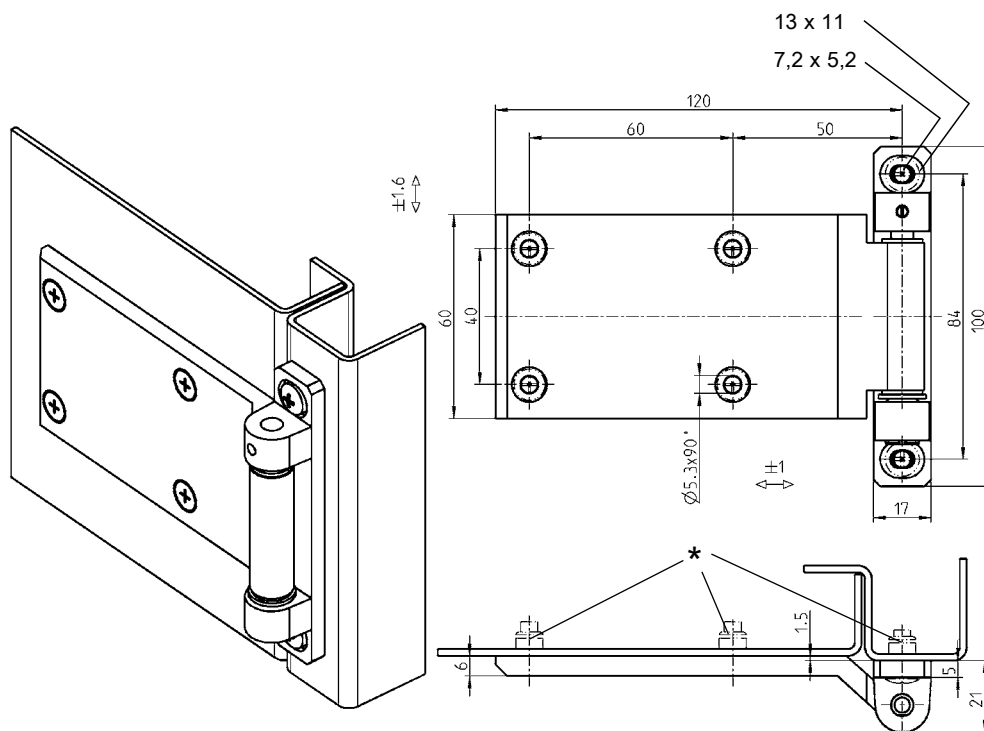
Самостоорящийся петельный штифт



Конструкция А

Конструкция В

Углубления для болта с мал. потайной головкой М5х



Версия С

* В поставку не входит

малая головка = DIN ISO 2009, 2010, 7046-1, 7046-2, 7047

Привертная петля 2D, кронштейн и середина из цинка ЛПД, отделка по выбору; ось из никелир. латуни, шайба из оцинк. стали, втулки из натур. пластика

	Конструкция А	Конструкция В	Версия С
черное напыление	1054-U33-01	1054-U34-01	1054-U35-01
сталь простая	1054-U33-02	1054-U34-02	1054-U35-02

Привертная петля 180° 3D

АССОРТИМЕНТ 1054



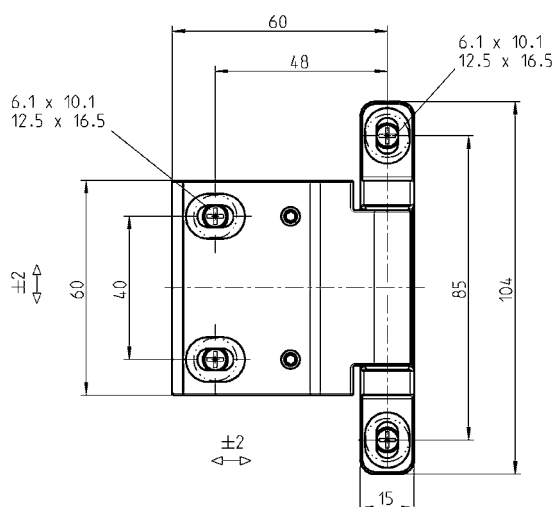
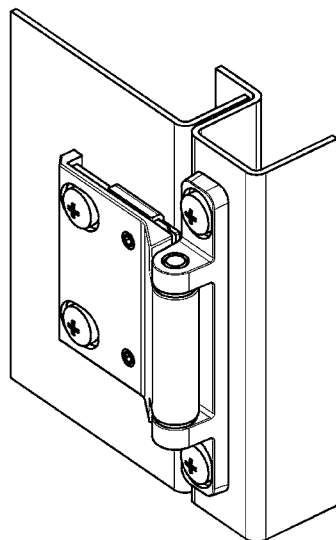
1 Замки поворотные



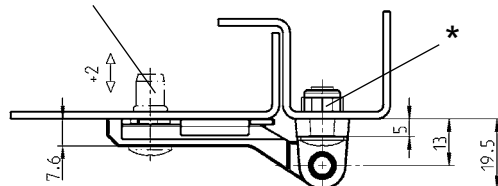
2 Замки с тягой

3 Системы запирания

4 Петли



* Серед. деталь для заклеп. гайки M6 (плоская головка)



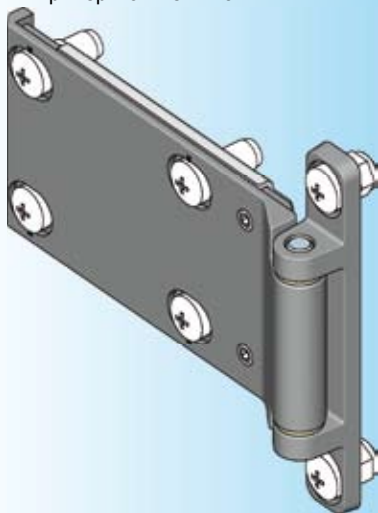
Привертная петля 3D, кронштейн и середина из цинка ЛПД с черным напылением; ось, опорный щиток и нарезные штифты из нерж.стали, втулки из натур. пластика

1054-U42-01

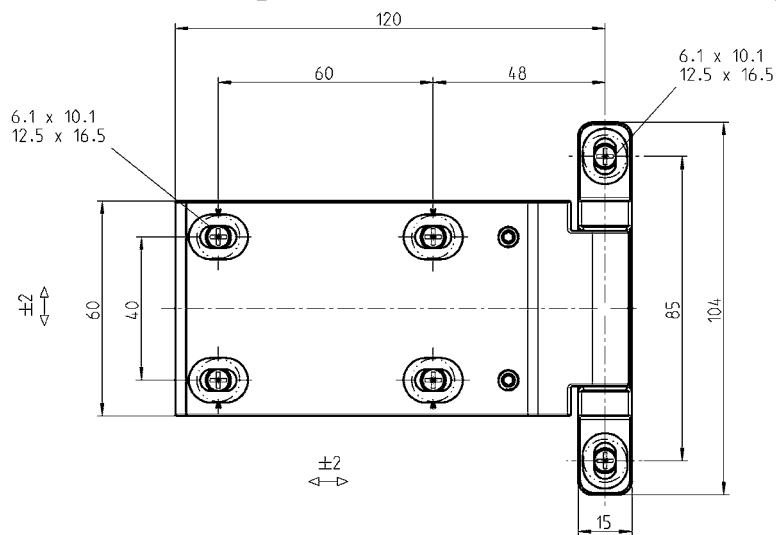
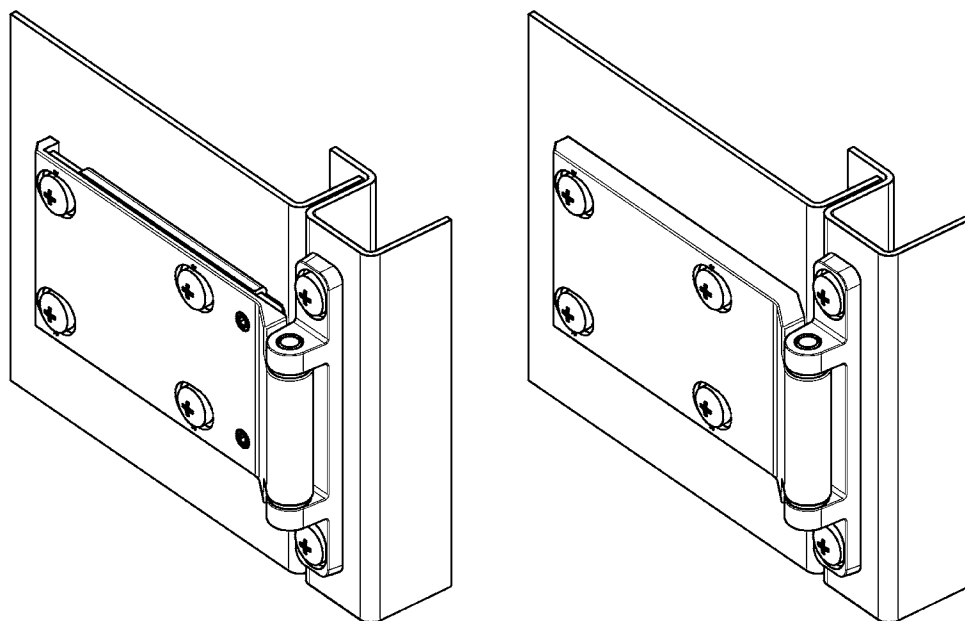
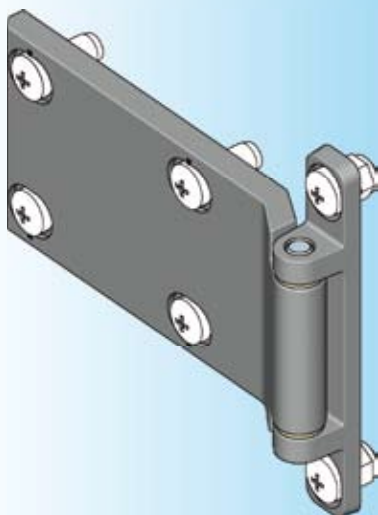
* Болт со сферо-цилиндр. головкой DIN ISO 7380 M6x... в поставку не входит



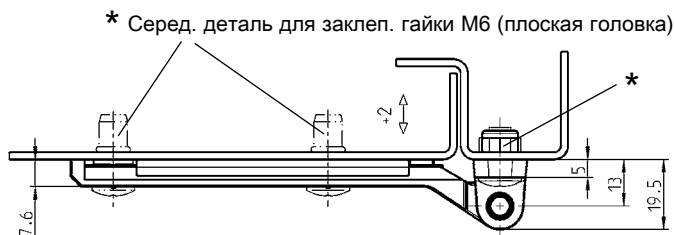
Привертная петля 3D



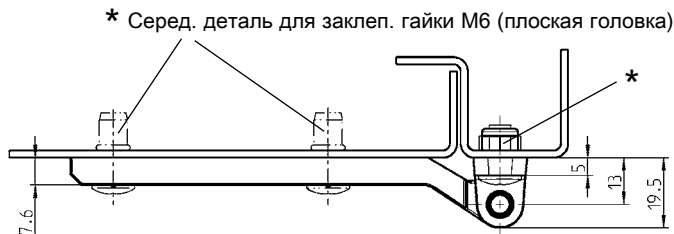
Привертная петля 2D



Привертная петля 3D



Привертная петля 2D



* Болт со сферо-цилиндр. головкой DIN ISO 7380 M6x... в поставку не входит

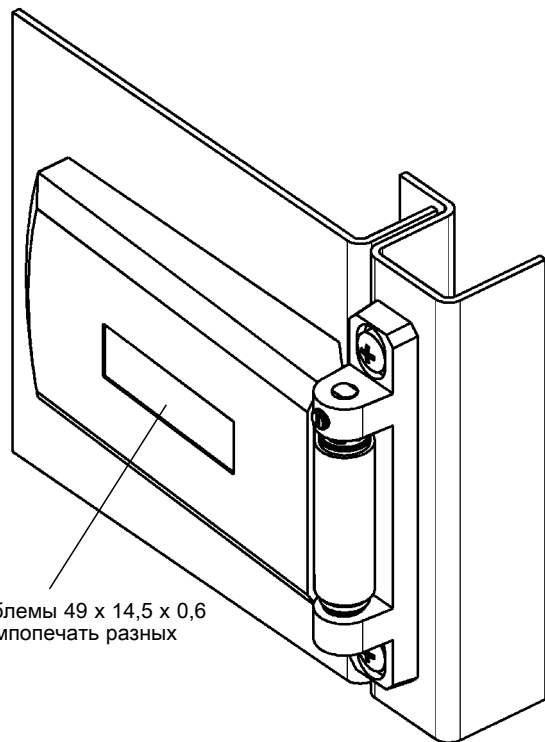
Привертная петля 3D, кронштейн и середина из цинка ЛПД с черным напылением, ось, опорный щиток и нарезные штифты из нерж. стали; втулки из черного натур. пластика

1054-U43-01

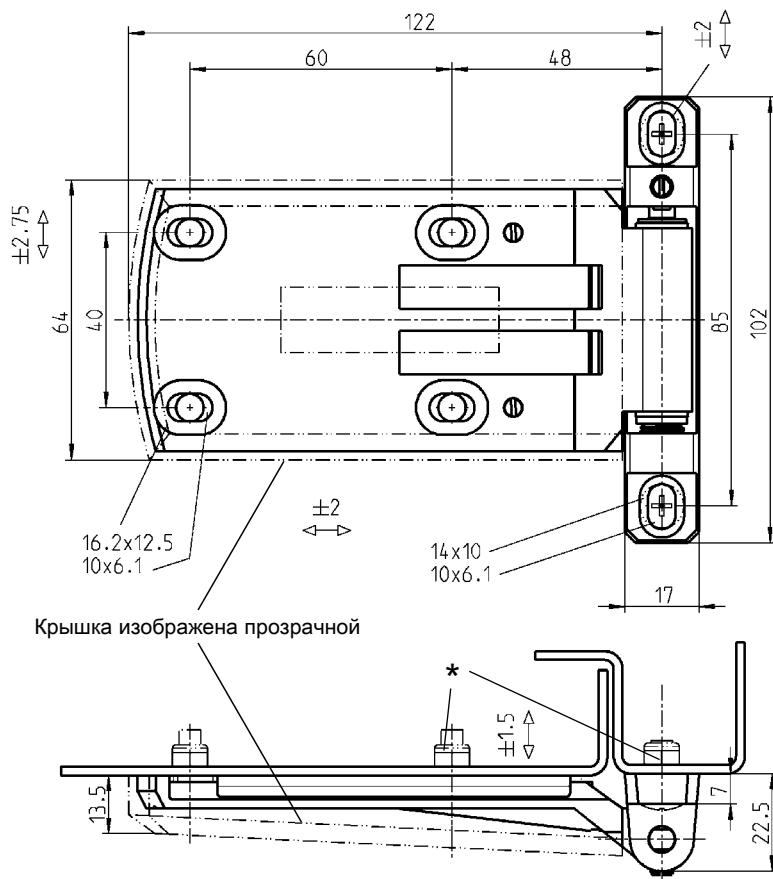
Привертная петля 2D, кронштейн и середина из цинка ЛПД с черным напылением, ось из нерж. стали; втулки из черного натур. пластика

1054-U44-01

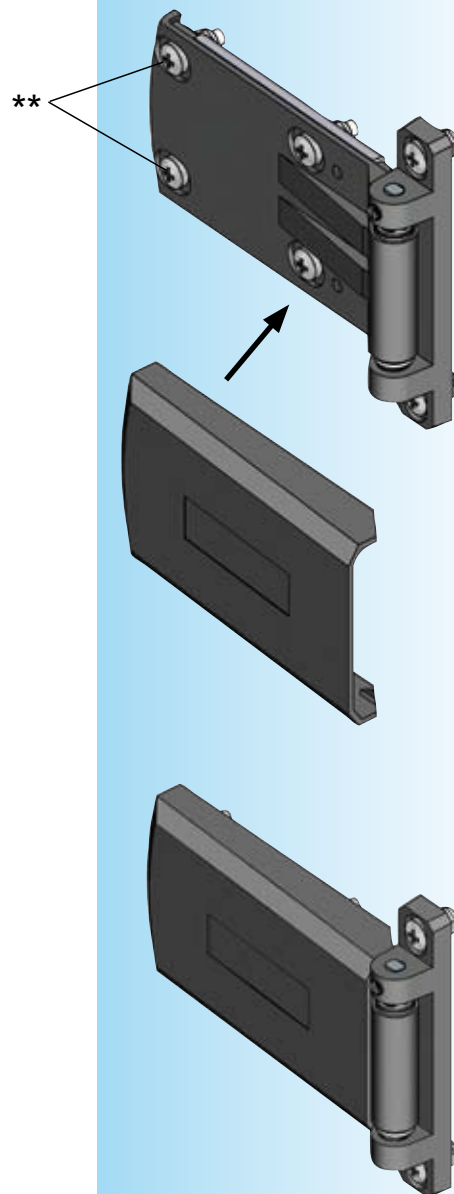
Привертная петля 180° 3D АССОРТИМЕНТ 1054



Поле для эмблемы 49 x 14,5 x 0,6
Возможна тампопечать разных цветов



Крышка изображена прозрачной



* В поставку не входит

** Применимы только болты с плоской головкой или с головкой высотой до 5 мм

Привертная петля 3D, кронштейн и середина из цинка ЛПД с черным напылением, ось из нерж. стали, опорный щиток и нарезные штифты из оцинк. стали; колпачок и втулки из черного пластика

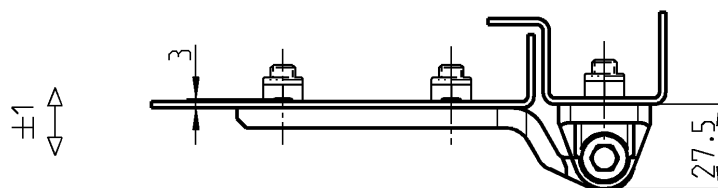
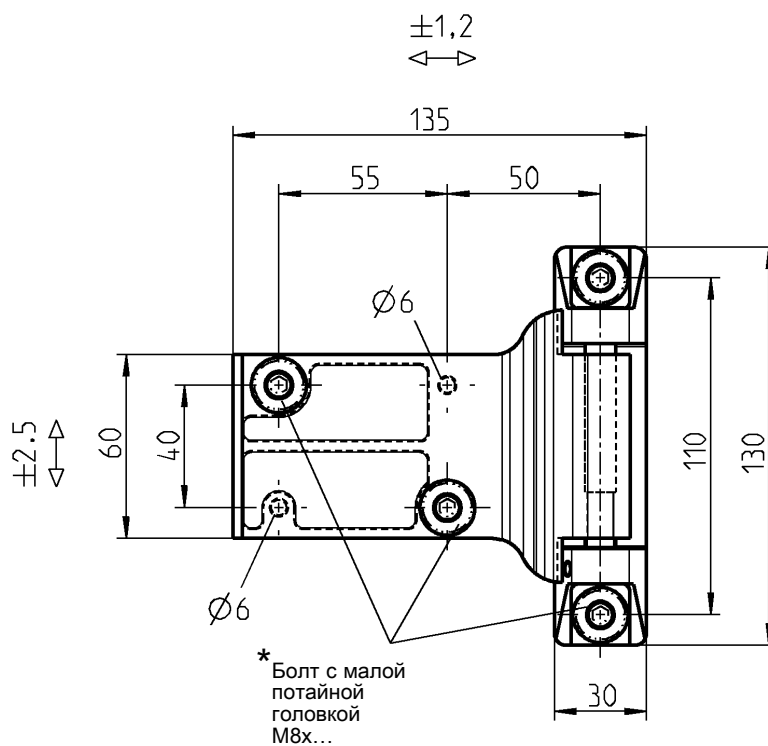
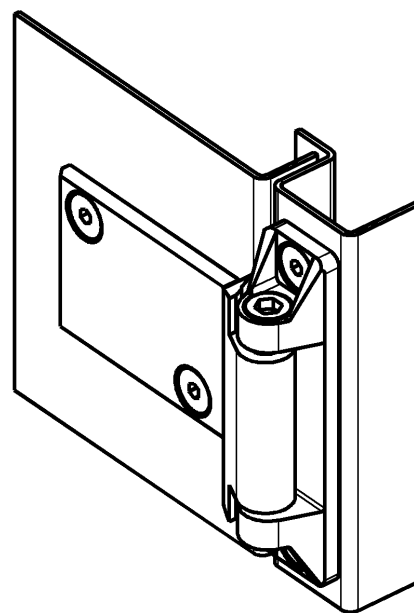
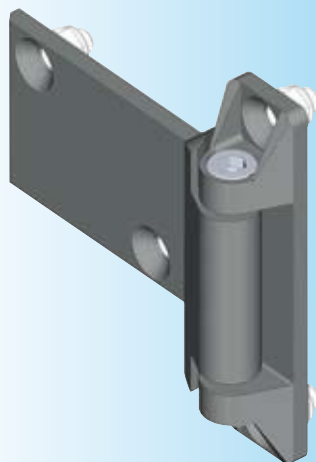
Правосторонняя модель

1054-U36-RE

Левосторонняя модель

1054-U36-LI

Переход с правосторонней на левостороннюю модель возможен за счет переустановки петельного лепестка.



* В поставку не входит

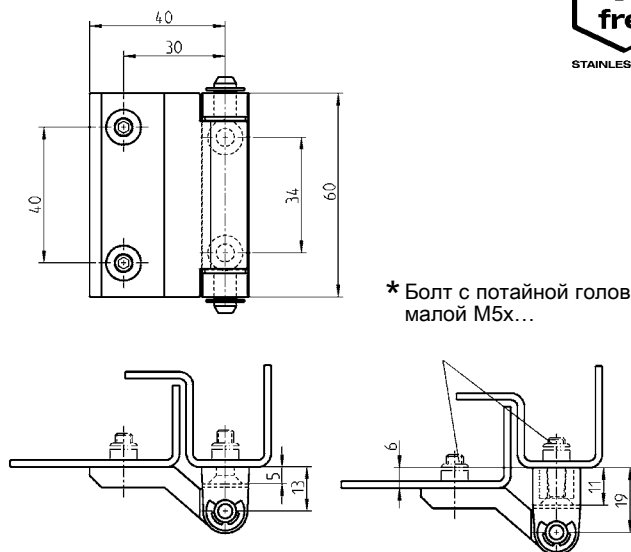
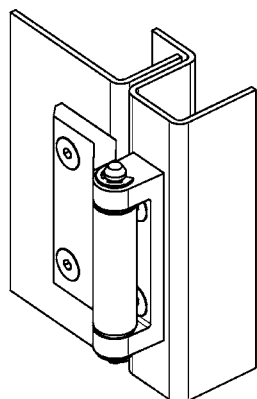
малая головка = DIN ISO 2009, 2010, 7046-1, 7046-2, 7047

Привертная петля 3D из цинка ЛПД, ось и нарезной штифт из нерж. стали

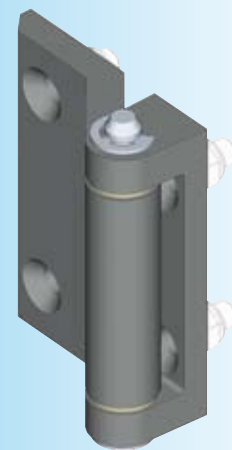
	Левосторонняя модель	Правосторонняя модель
черное напыление	1054-U32	1054-U31
сталь простая	1054-U32-01	1054-U31-01

Привертная петля 180°

АССОРТИМЕНТ 1054



* Болт с потайной головкой, малой M5х...



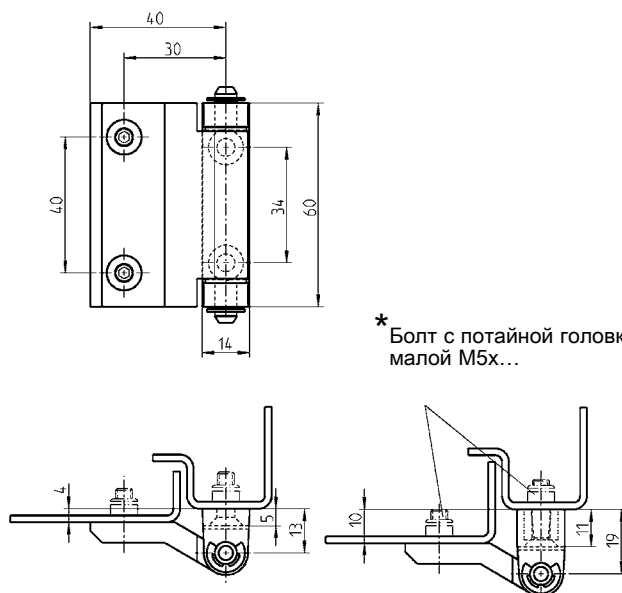
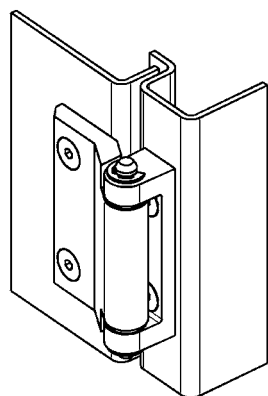
Привертная петля из цинка ЛПД, штифт и шайба из оцинкованной стали, вкладыши из полиамида

	обычная	на 6 мм выше
хромирован.	1054-U4	1054-U27
черное напыление	1054-U5	1054-U28
сталь простая	1054-U22**	1054-U29**

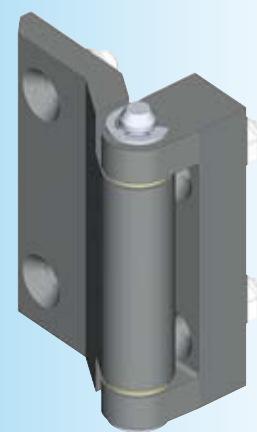
** = минимальная партия - 1000 штук

Привертная петля AISI 316, вкладыши из полиамида

	1054-U5-PH	-
--	------------	---



* Болт с потайной головкой, малой M5х...



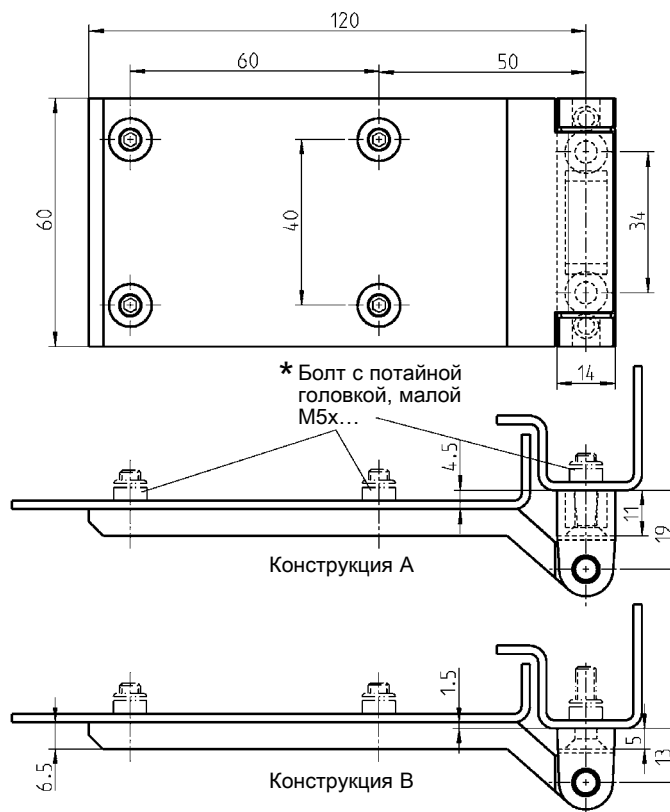
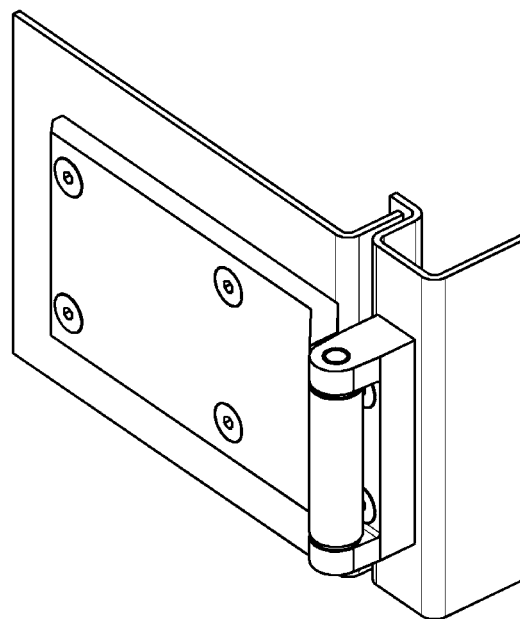
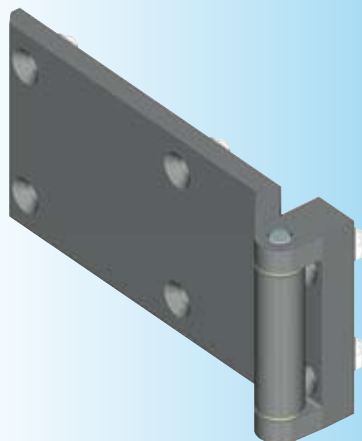
Привертная петля из цинка ЛПД, штифт и шайба из оцинкованной стали, вкладыши из полиамида

	на 4 мм выше	на 10 мм выше
хромирован.	1054-U7	1054-U19
черное напыление	1054-U10	1054-U20
сталь простая	1054-U18**	1054-U21**

** = минимальная партия - 1000 штук

* В поставку не входит

малая головка = DIN ISO 2009, 2010, 7046-1, 7046-2, 7047



* В поставку не входит

малая головка = DIN ISO 2009, 2010, 7046-1, 7046-2, 7047

Привертная петля из цинка ЛПД, штифт из нержавеющей стали, вкладыши из полиамида

	Конструкция А	Конструкция В
черное напыление	1054-U11	1054-U6
сталь простая	1054-U13**	1054-U12**

** = минимальная партия - 1000 штук

Петля 180°

АССОРТИМЕНТ 1054, 1091

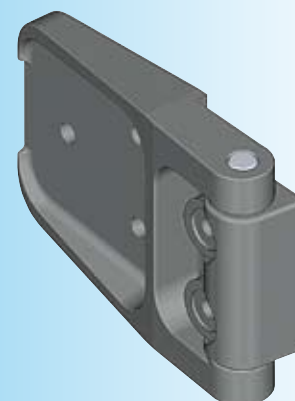
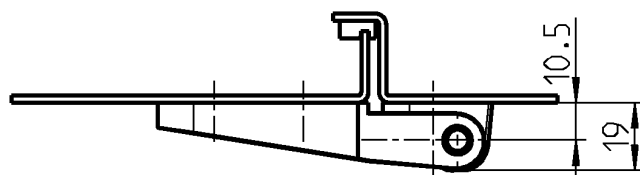
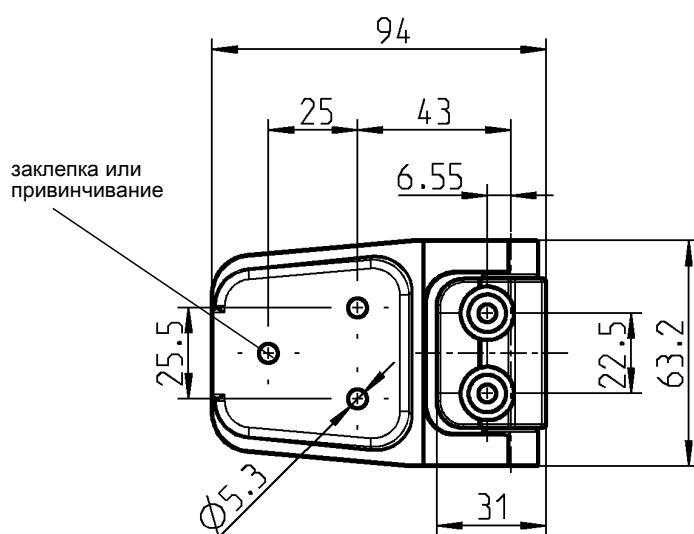
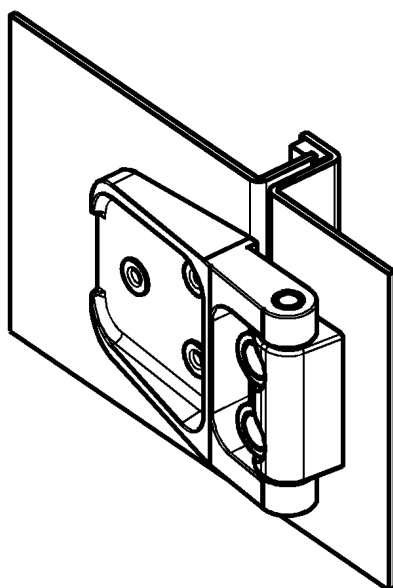


1 Замки поворотные

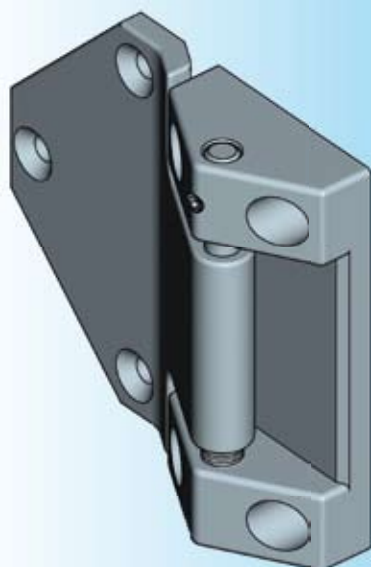
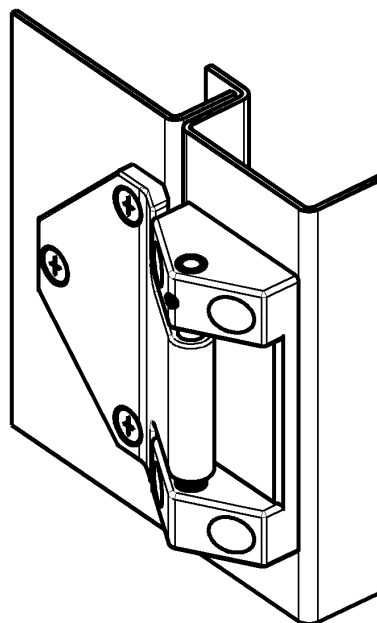
2 Замки с тягой

3 Системы запирания

4 Петли

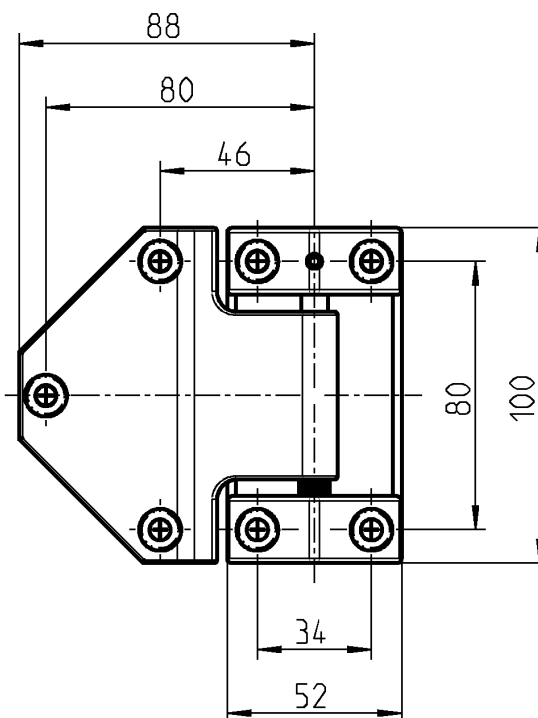


Область применения:
пригодны для сэндвичных дверей,

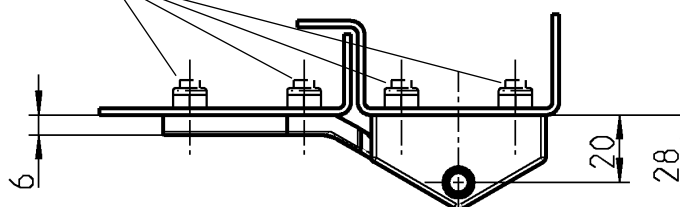


Переустановка высоты ± 4 мм

Переход с правосторонней на левостороннюю модель возможен за счет переустановки петельного лепестка.



* Болт с малой потайной головкой M6х...



* В поставку не входит

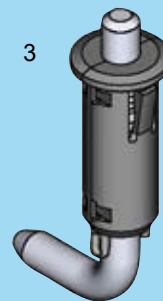
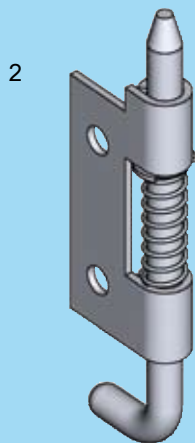
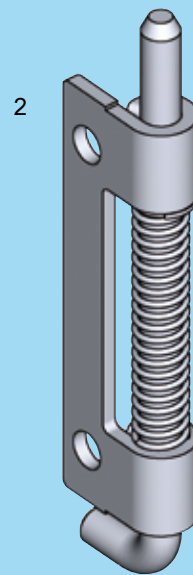
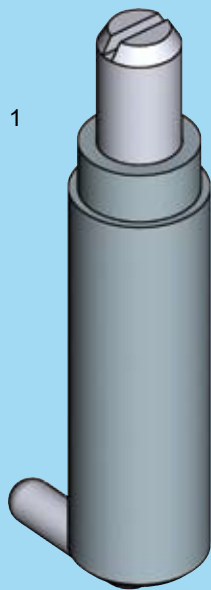
малая головка = DIN ISO 2009, 2010, 7046-1, 7046-2, 7047

Другие составные см. на стр.
– Плоская гайка (2D) 12E-120

Привертная петля, настраиваемая, из нержавеющей стали 1.4571, шайба и петельный штифт из нержавеющей стали

1054-U39

Штифтовая петля Ассортимент 1117



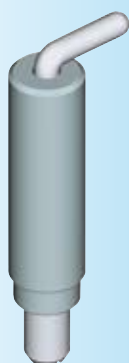
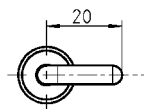
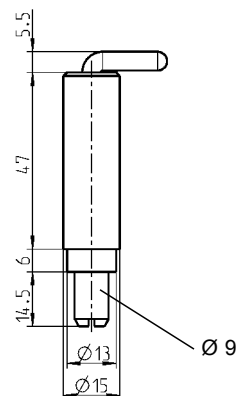
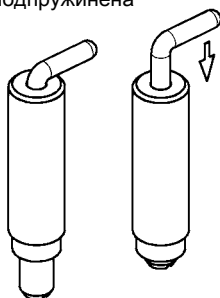
- | | | |
|---|---|--------|
| 1 | Штифтовая петля приварная | 4С-120 |
| 2 | Штифтовая петля привертная и для заклепки | 4С-120 |
| 3 | Штифтовая петля на клипсах | 4С-130 |

4С-100



STAINLESS STEEL

подпружинена



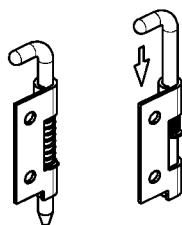
Штифтовая петля из оцинкованной стали, пружина из рессорной оцинкованной стали, направляющая гильза из обычной стали или AISI 304, штифт AISI 303, пружина из нерж. стали

St	1117-U1
AISI	1117-U1-PF

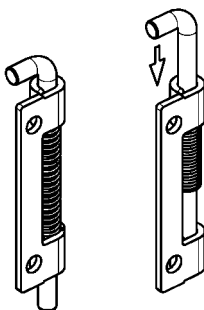


STAINLESS STEEL

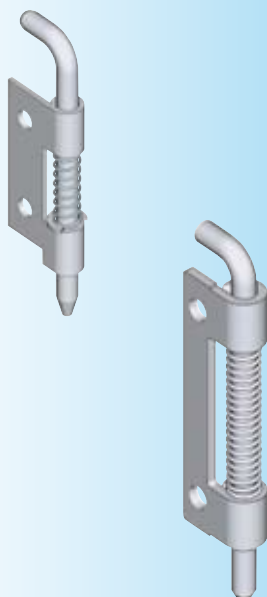
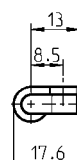
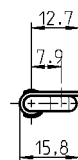
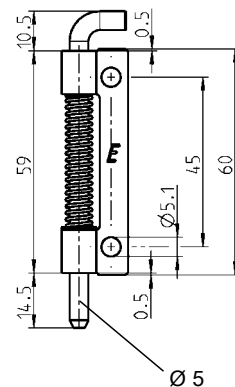
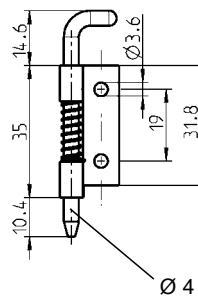
подпружинена



Конструкция А



Конструкция В



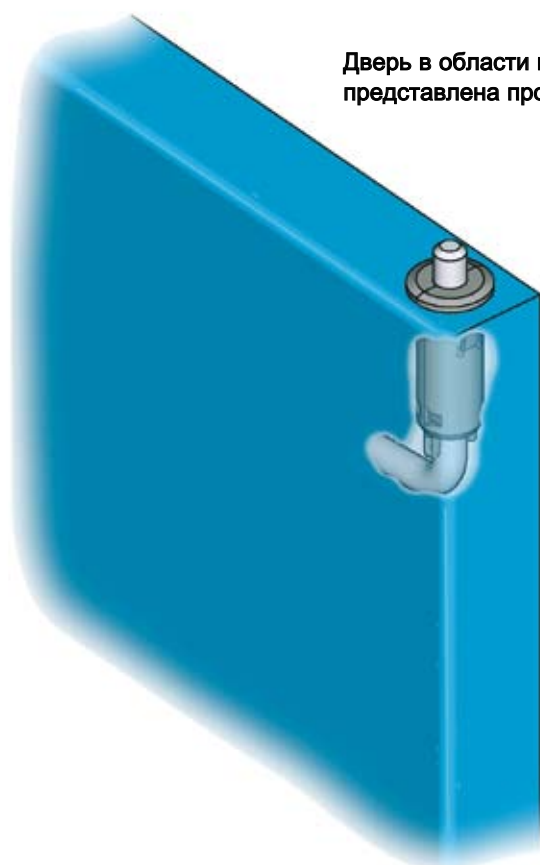
Штифтовая петля из оцинкованной, пружина из рессорной оцинкованной стали

Модель А правостор.	1117-U2	Модель А левостор.	1117-U3
Модель В правостор.	1117-U4	Модель В левостор.	1117-U5

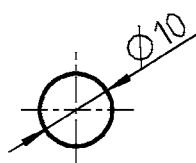
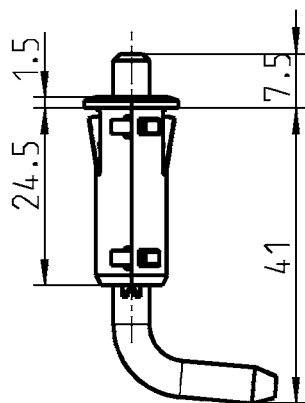
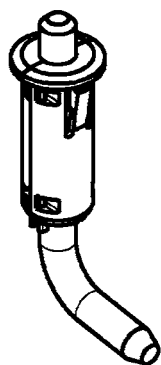
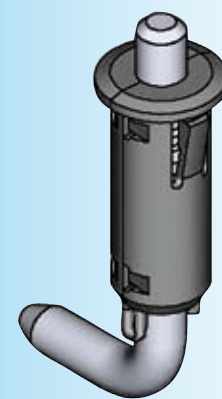
Штифтовая петля AISI 304, штифт из AISI 303, пружина из нержавеющей стали

Модель В правостор.	1117-U4-PC	Модель В левостор.	1117-U5-PC
---------------------	------------	--------------------	------------

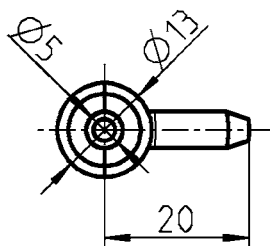
Штифтовая петля АССОРТИМЕНТ 1117



Дверь в области петли представлена прозрачной



Монтажное отверстие



Штифтовая петля, корпус из черного полиамида, штифт из цинка ЛПД, пружина из рессорной оцинкованной стали

Толщина двери Ts = 1,0	1117-U6
Толщина двери Ts = 1,5	1117-U6-01
Толщина двери Ts = 2,0	1117-U6-02

Внимание: подходит только для малых дверей!

Пример: электросчетчики и ящики для инструментов

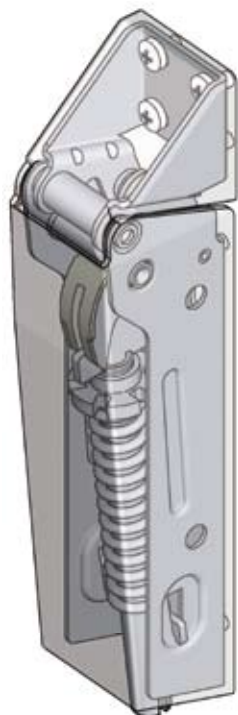
80° Пружинная петля, выравнивающая нагрузку

АССОРТИМЕНТ 1715

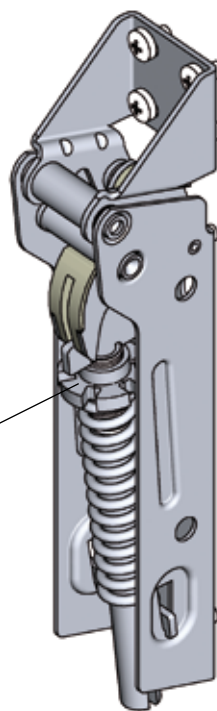
EMKA

Инфо

Beschlagteile



Кожухи изображены прозрачными



Представлена без кожухов

С помощью регулировочной гайки можно настроить вращательный момент.

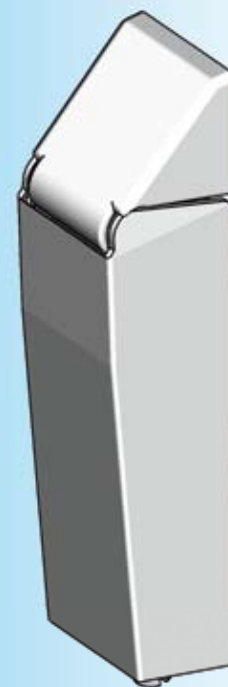


1 Замки поворотные

2 Замки с тягой

3 Системы запирания

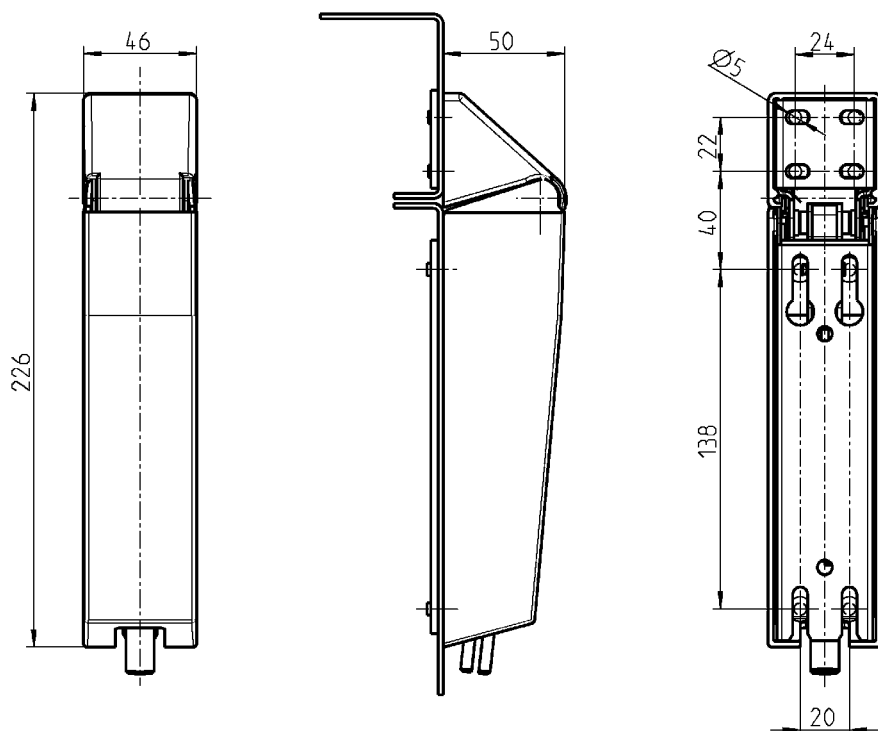
4 Петли



Область применения:
Пружинная петля применяется, например, в холодильных ящиках.

Кожухи можно надеть после установки петли.

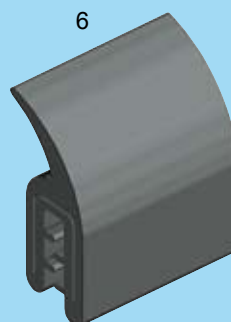
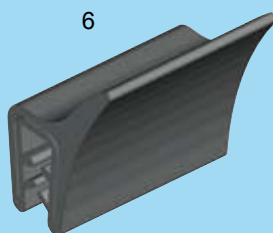
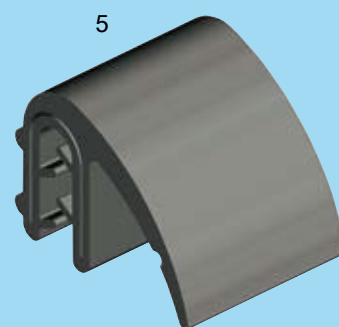
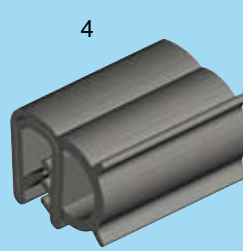
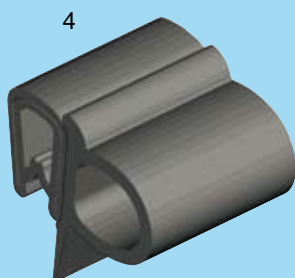
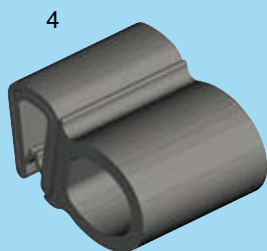
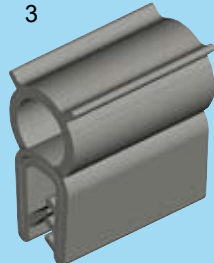
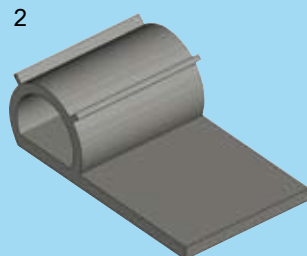
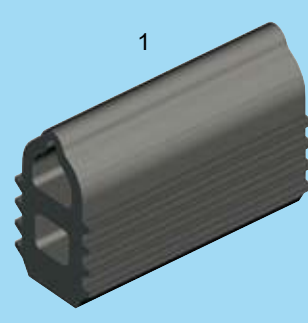
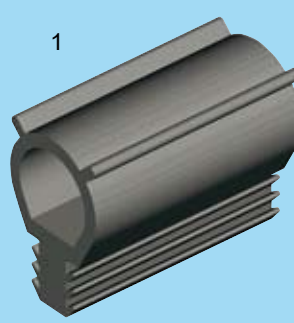
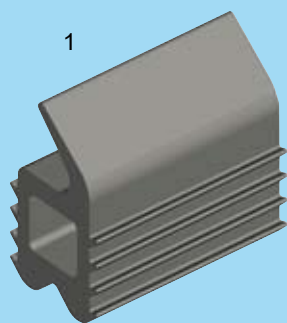
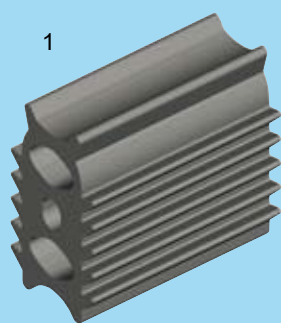
**вес крышки равномерно распределен

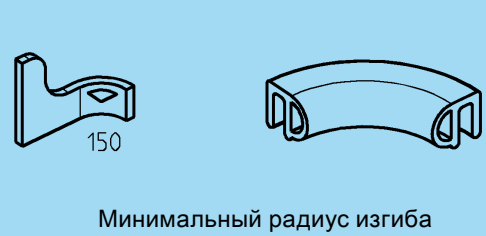
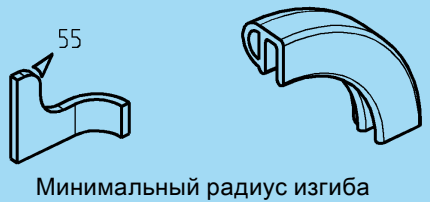
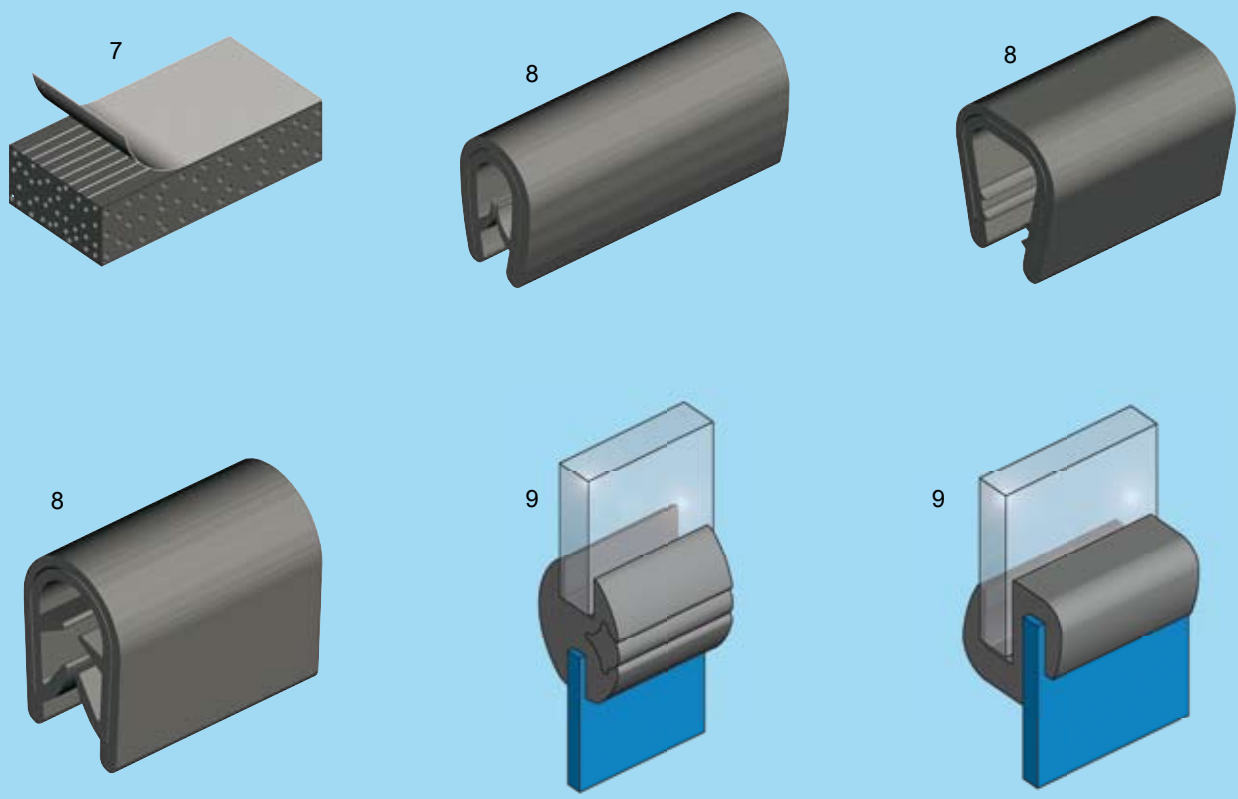


Пружинная петля из оцинкованной стали, шарнир из полиамида, кожухи из белого полистирола, с одной или двумя пружинами

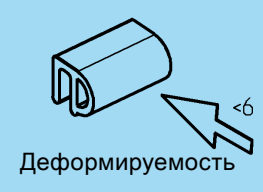
для *веса крышки в области 6 кг при 2х петлях	1715-U331
для *веса крышки в области 17 кг при 2х петлях	1715-U332
для *веса крышки в области 23 кг при 2х петлях	1715-U333

Уплотнение, защита кромок и оправный профиль

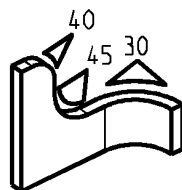
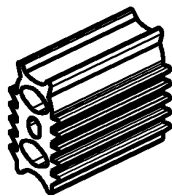
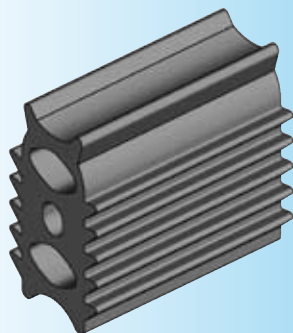




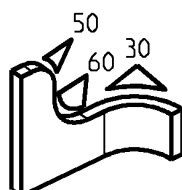
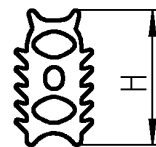
- | | | |
|---|--|--------------------|
| 1 | Уплотнение для зажимного канала | с 5A-120 по 5A-160 |
| 2 | Уплотнение | 5A-140, 5A-160 |
| 3 | Уплотнение самзажимное | 5A-220, 5A-240 |
| 4 | Уплотнение самзажимное | с 5A-240 по 5A-300 |
| 5 | Уплотнение самзажимное | 5A-300, 5A-320 |
| 6 | Уплотнение самзажимное | с 5A-320 по 5A-360 |
| 7 | Ячеистая резина, самонаклеивающаяся, нерасширяющаяся | 5A-440 |
| 8 | Защита кромки | с 5A-520 по 5A-560 |
| 9 | Зажимной и оправный профиль | 5A-620, 5A-640 |



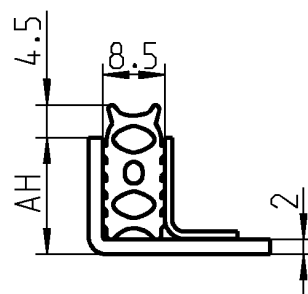
Профиль с 4-мя закраинами



1003-11-N - 1003-13-N



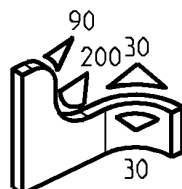
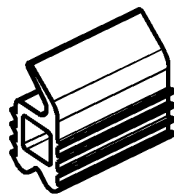
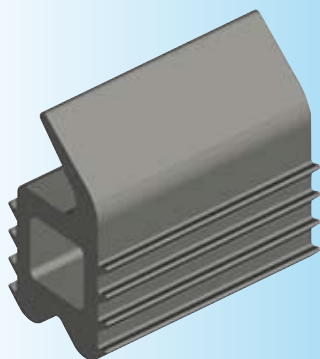
1003-14-N - 1003-24-N



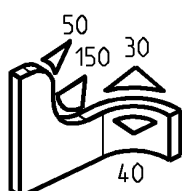
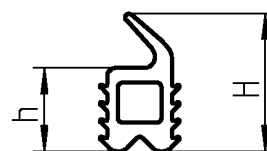
Трехручейный профиль из черной губчатой резины ЭПДМ 25° Shore

АН	Высота (Н)		АН	Высота (Н)	
16	18,5	1003-11-N*	22	24,5	1003-15-N*
18	20,5	1003-12-N*	24	26,5	1003-24-N*
20	22,5	1003-13-N*	26	28,5	1003-14-N*

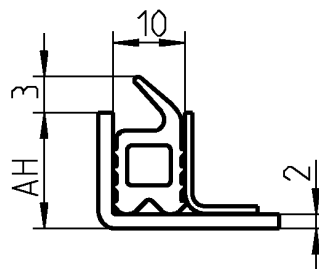
Профиль с закраинами



1003-01



1003-02 - 1003-04



UL 50
L 94-HB

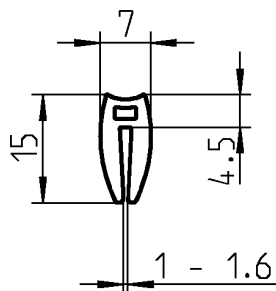
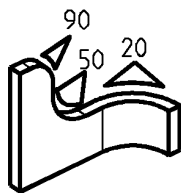
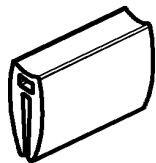
Ручейный профиль из ЭПДМ 55° Shore А черн.

АН	Н	Н	Число полых камер	АН	Н	Н	Число полых камер		
16	17	9,5	1	1003-04	20	21	13,5	2	1003-02
18	19	11,5	1	1003-03	26	27	19,5	3	1003-01

Уплотнения

АССОРТИМЕНТ 1003, 1038

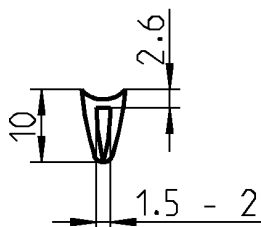
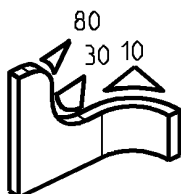
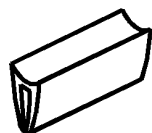
с **RU**® **US** *



Уплотнительный профиль ЭПДМ черный 55° Shore A

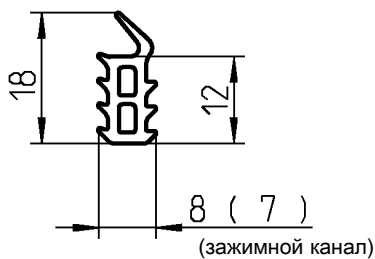
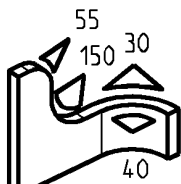
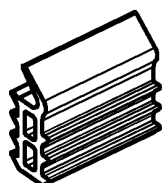
1038-02*

с **RU**® **US** *



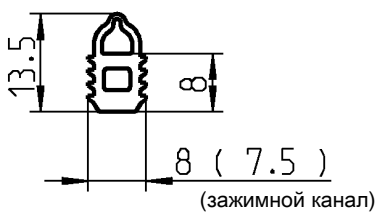
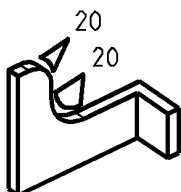
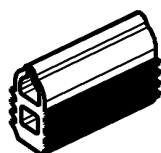
Уплотнительный профиль ЭПДМ черный 55° Shore A

1038-06*



Уплотнительный профиль ЭПДМ черный 55° Shore A

1003-07



Уплотнительный профиль ЭПДМ черный 55° Shore A

1038-01

EMKA

Инфо

Beschlagteile

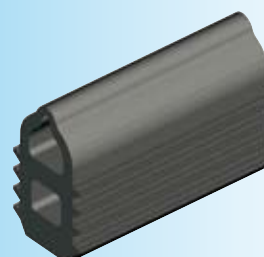
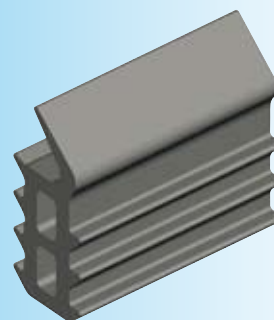
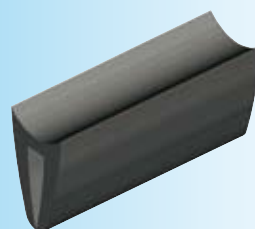
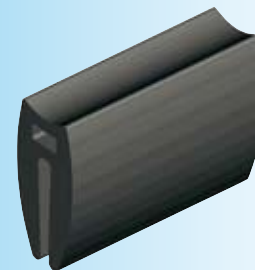
1 Замки
поворотные

2 Замки
с тягой

3 Системы
запирания

4 Петли

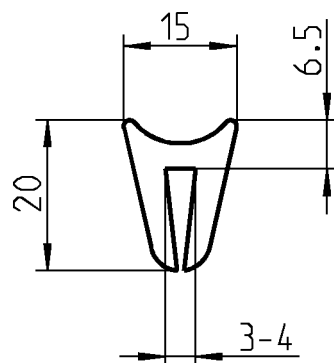
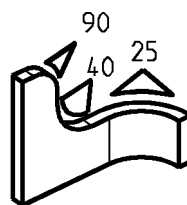
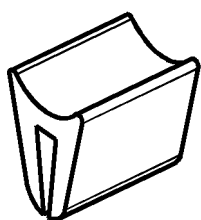
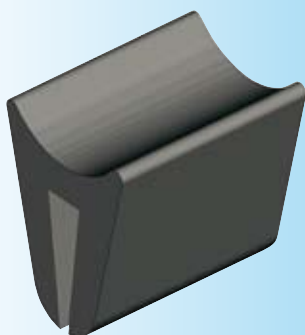
5 Уплотнения



* **RU**® **US**

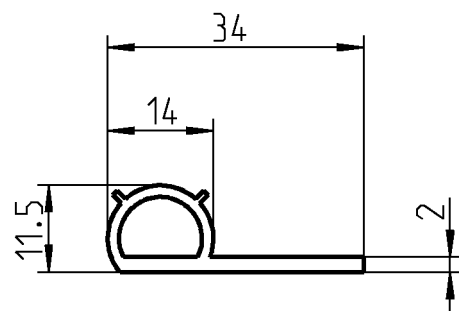
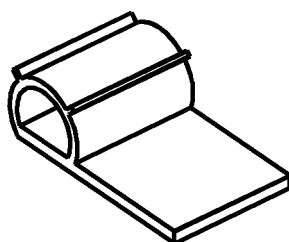
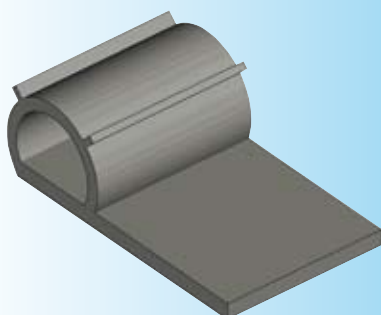
UL 50

UL 94-HB



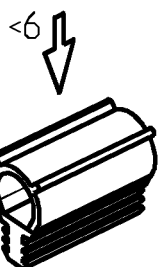
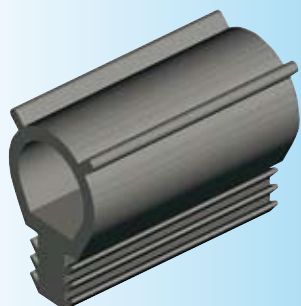
Уплотнительный профиль ЭПДМ черный 55° Shore A

1038-07

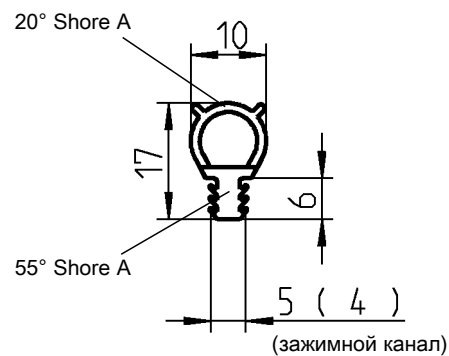
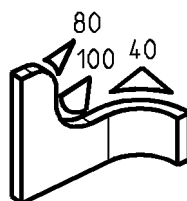


Уплотнительный профиль ЭПДМ черный 55° Shore A

1038-10

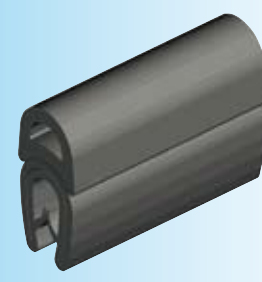
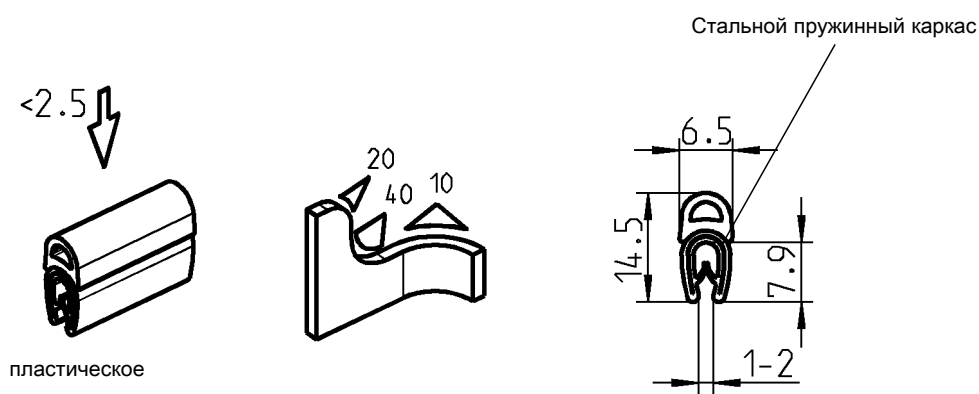


пластическое



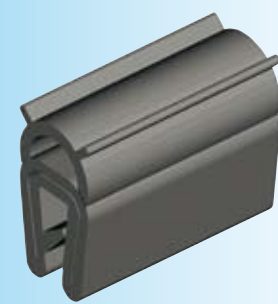
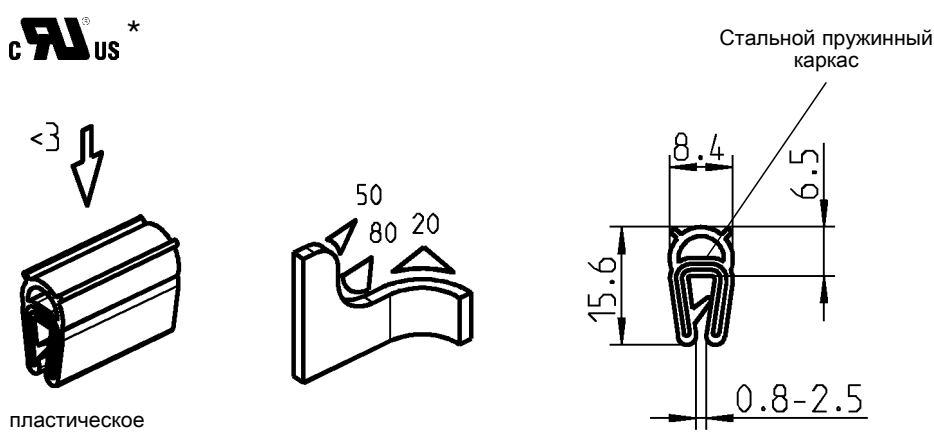
Уплотнение из черной губчатой резины ЭПДМ, зажимной профиль ЭПДМ 55° ± 5 Shore A

1101-03



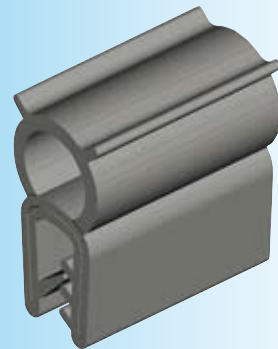
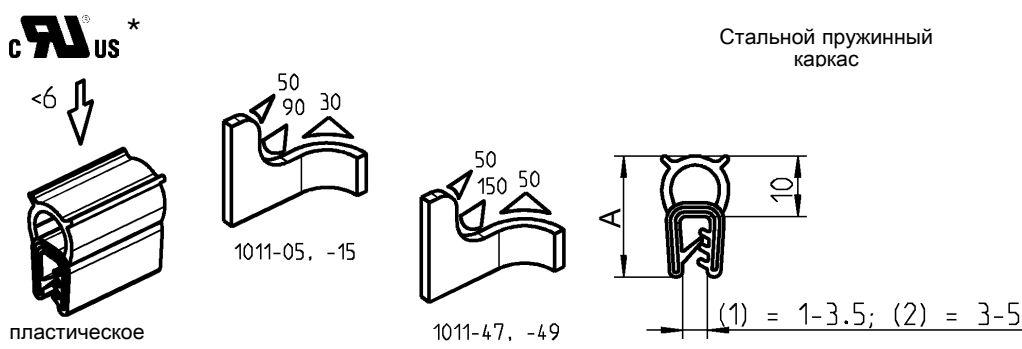
Уплотнительный профиль, губчатая резина (ЭПДМ) черн. (зажимной профиль ПХВ 70° ± 5 Shore A)

1011-24



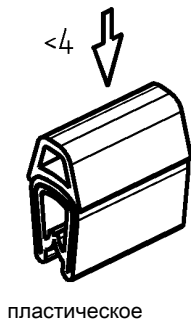
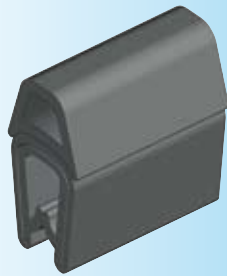
Уплотнительный профиль, материал по выбору

Губчат.резина ЭПДМ черн., зажимн.профиль ЭПДМ 65°±5 Shore A	1011-10*
Губчат.резина NBR черн., зажимн.профиль NBR 60°±5 Shore A	1011-50

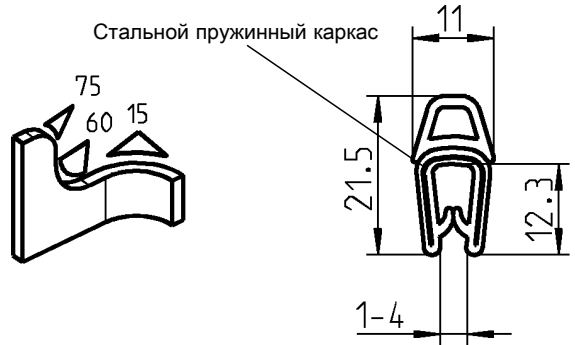


Уплотнительный профиль, материал по выбору	A	
Губчат.резина ЭПДМ черн., зажимн.профиль ЭПДМ 65°±5 Shore A	20	1011-05* (1)
Губчат.резина NBR черн., зажимн.профиль NBR 60°±5 Shore A	21	1011-15 (1)
Губчат.резина ЭПДМ черн., зажимн.профиль ЭПДМ 65°±5 Shore A	21	1011-49 (2)
Губчат.резина NBR черн., зажимн.профиль NBR 60°±5 Shore A	21	1011-47 (2)

* **EMKA**
UL 50
UL 94-HB



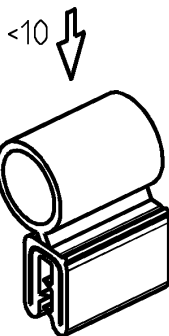
пластическое



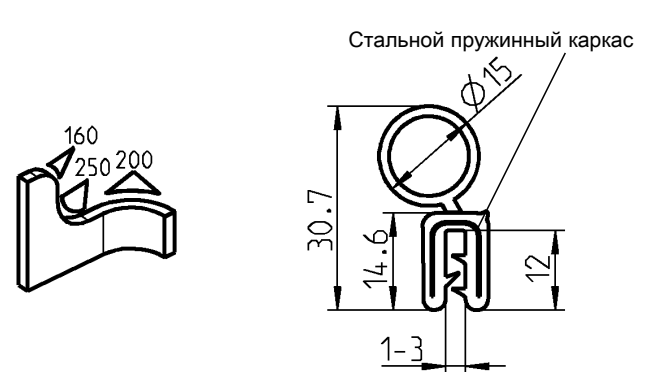
Стальной пружинный каркас

Уплотнительный профиль, губчатая резина (ЭПДМ) черн. (зажимной профиль ПХВ 70° ± 5 Shore A)

1011-18



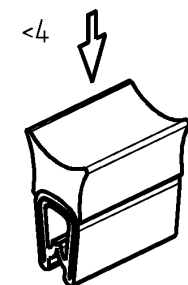
пластическое



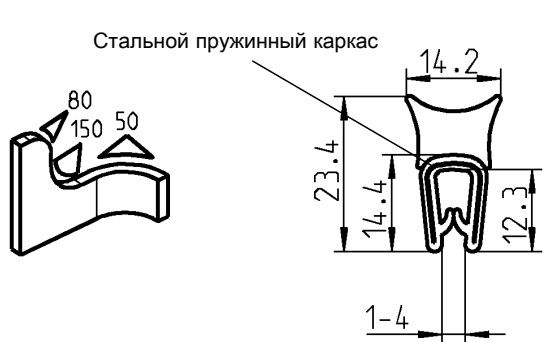
Стальной пружинный каркас

Уплотнительный профиль из ЭПДМ черн. 60° ± 5 Shore A

1011-34



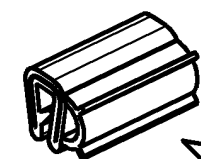
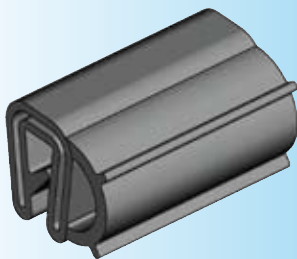
пластическое



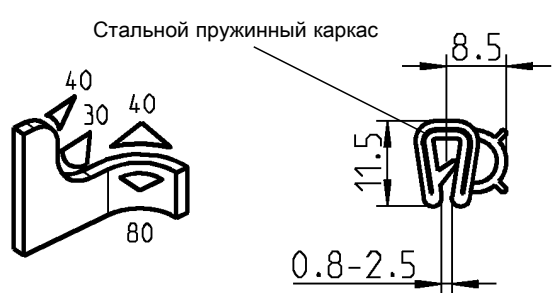
Стальной пружинный каркас

Уплотнительный профиль, губчатая резина (ЭПДМ) черн. (зажимной профиль ПХВ 70° ± 5 Shore A)

1011-21



пластическое



Стальной пружинный каркас

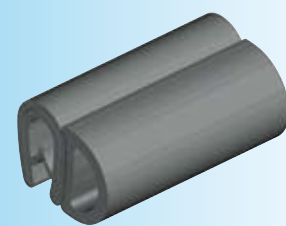
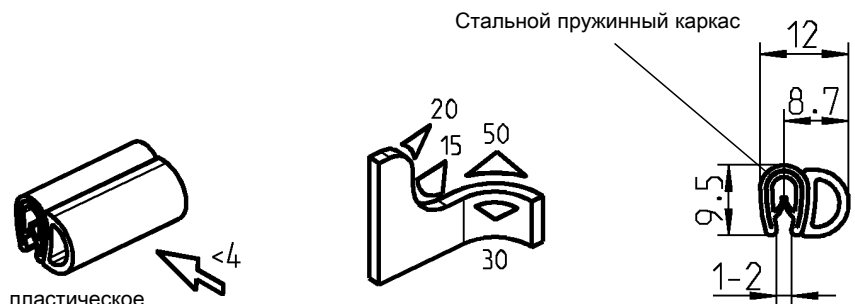


UL 50

UL 94-HB

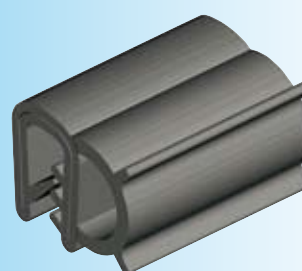
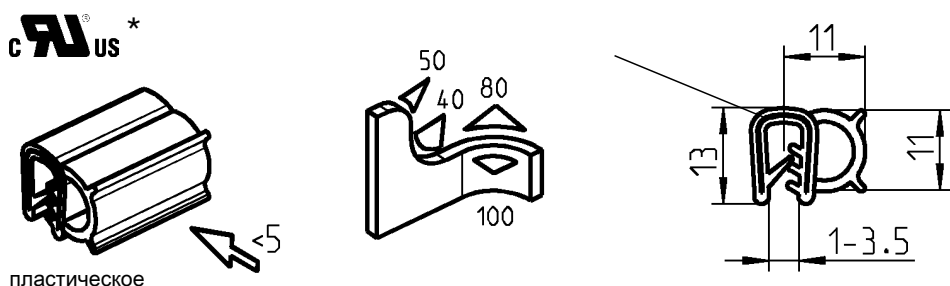
Уплотнительный профиль, губчатая резина (ЭПДМ) черн. (зажимной профиль ЭПДМ 65° ± 5 Shore A)

1011-09*



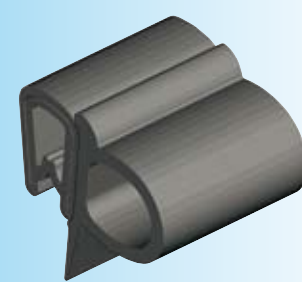
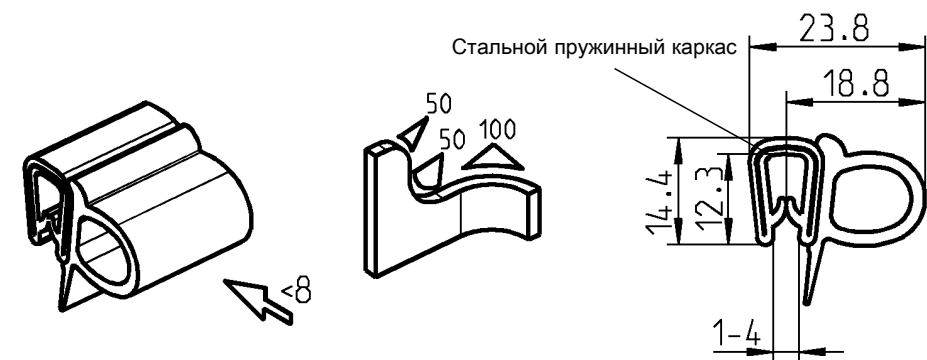
Уплотнение из губчатой резины (ЭПДМ) черн. (зажимной профиль ПХВ 70° ± 5 Shore A)

1011-20



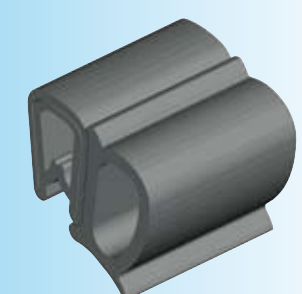
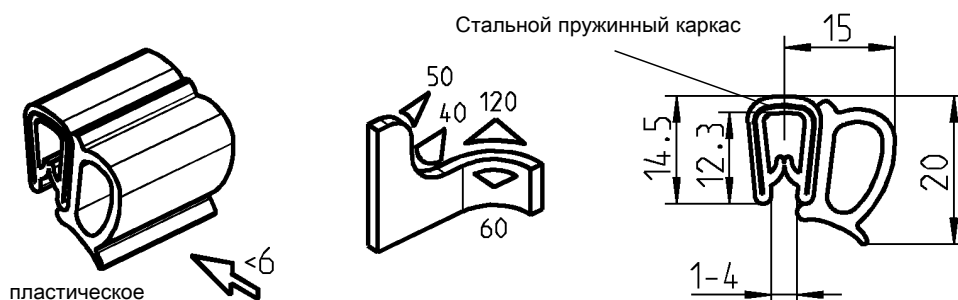
Уплотнительный профиль, материал по выбору

Губчат.резины ЭПДМ черн., зажимн.профиль ЭПДМ 65°±5 Shore A	1011-06*
Губчат.резины NBR черн., зажимн.профиль NBR 60°±5 Shore A	1011-16



Уплотнение из губчатой резины (ЭПДМ) черн. (зажимной профиль ПХВ 70° ± 5 Shore A)

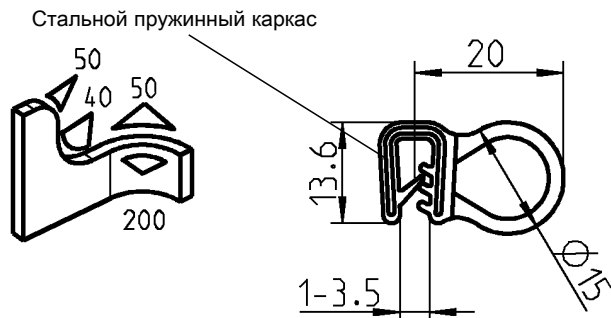
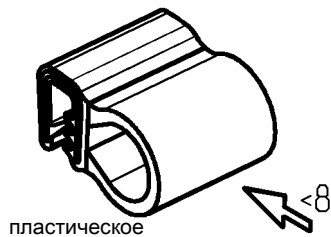
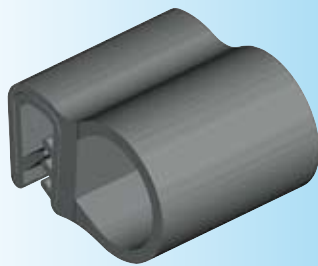
1011-25



* **RU US**
UL 50
UL 94-HB

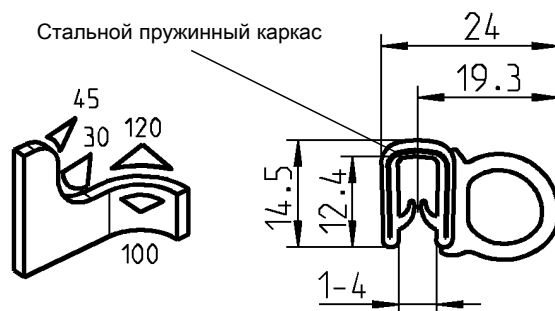
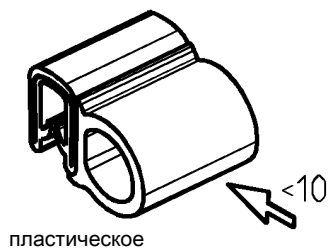
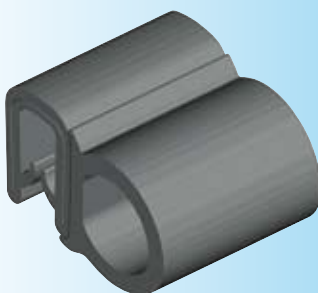
Уплотнение из губчатой резины (ЭПДМ) черн. (зажимной профиль ПХВ 70° ± 5 Shore A)

1011-23



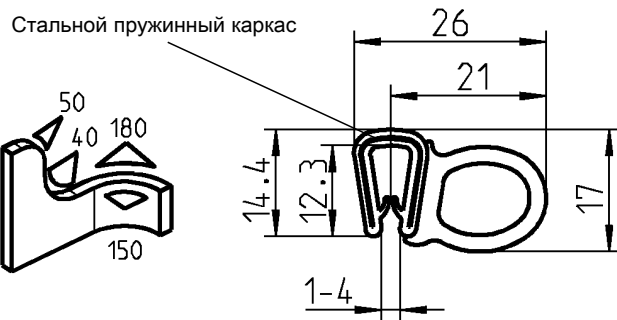
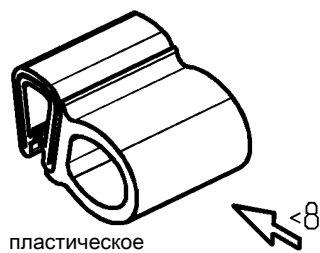
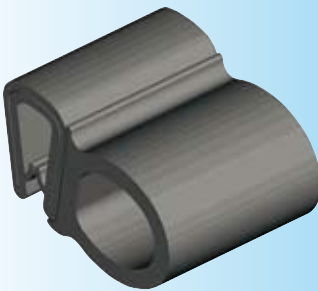
Уплотнительный профиль, пористая резина (ЭПДМ) черн. (зажимной профиль ЭПДМ 65° ± 5 Shore A)

1011-12*



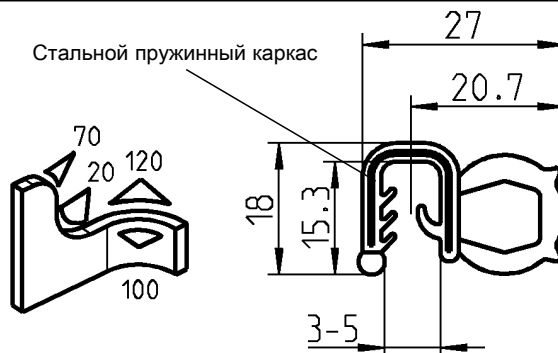
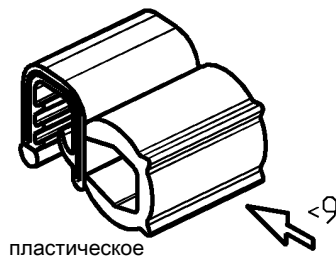
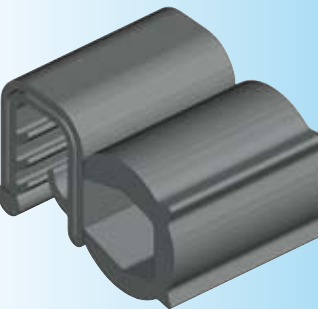
Уплотнительный профиль, пористая резина (ЭПДМ) черн. (зажимной профиль ПХВ 70° ± 5 Shore A)

1011-19



Уплотнительный профиль, пористая резина (ЭПДМ) черн. (зажимной профиль ПХВ 70° ± 5 Shore A)

1011-22



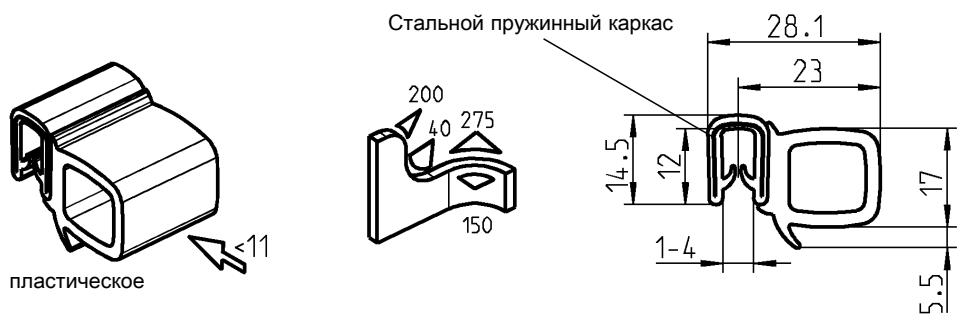
Уплотнительный профиль, пористая резина (ЭПДМ) черн. (зажимной профиль ЭПДМ 65° ± 5 Shore A)

с деаэрацией каждые 300 мм

1011-45

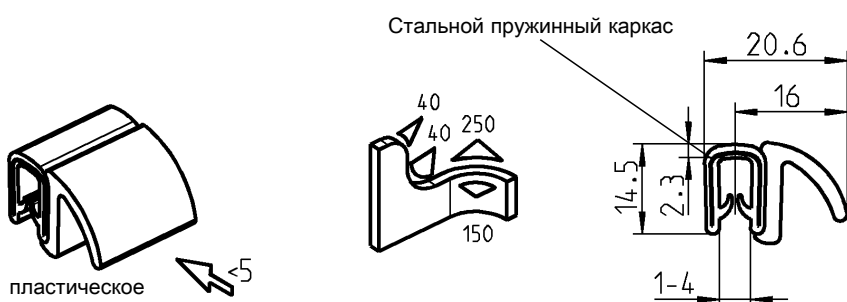
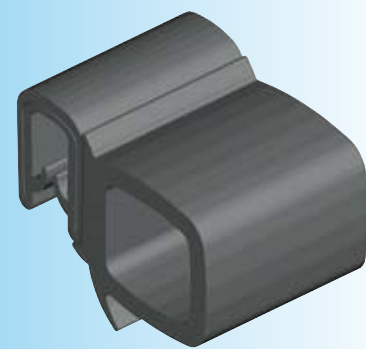


UL 50
UL 94-HB



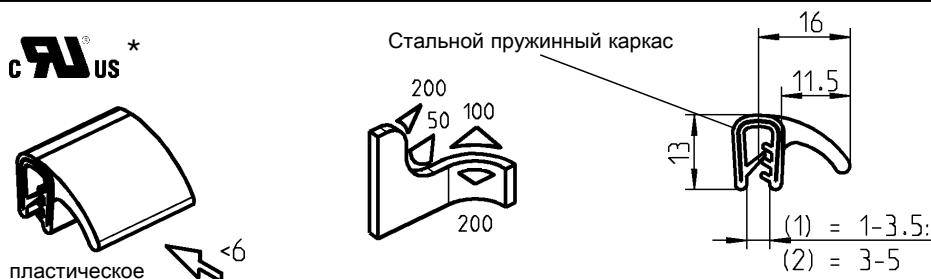
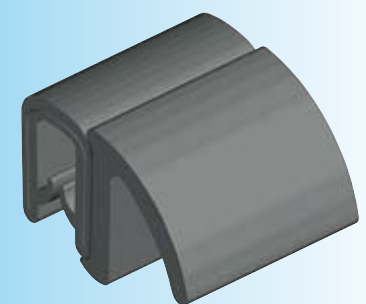
Уплотнительный профиль, пористая резина (ЭПДМ) черн. (зажимной профиль ПХВ 70° ± 5 Shore A)

1011-26



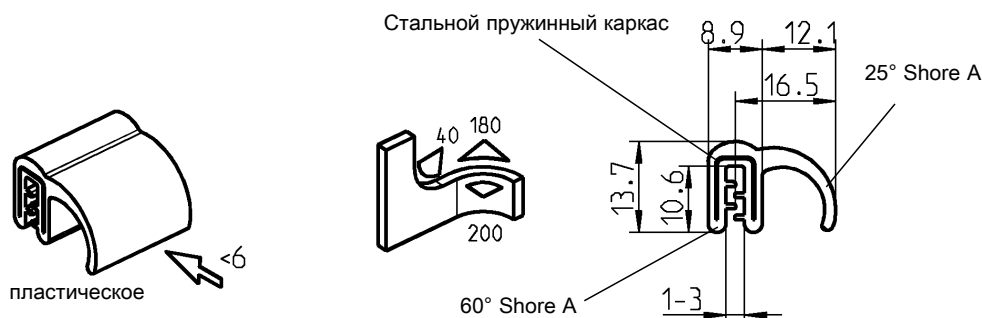
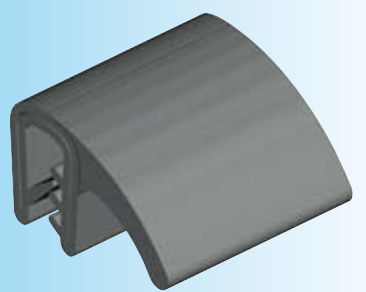
Уплотнительный профиль, пористая резина (ЭПДМ) черн. (зажимной профиль ПХВ 70° ± 5 Shore A)

1011-17



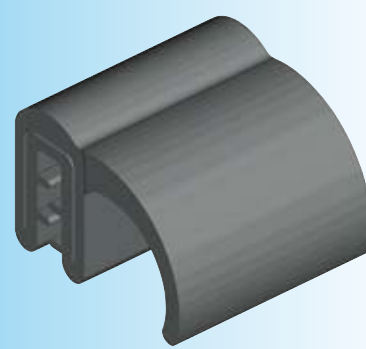
Уплотнительный профиль, материал по выбору

Губчат.резина ЭПДМ черн., зажимн.профиль ЭПДМ 65°±5 Shore A	(1)	1011-08*
Губчат.резина NBR черн., зажимн.профиль NBR 60°±5 Shore A	(1)	1011-46
Губчат.резина NBR черн., зажимн.профиль NBR 60°±5 Shore A	(2)	1011-48

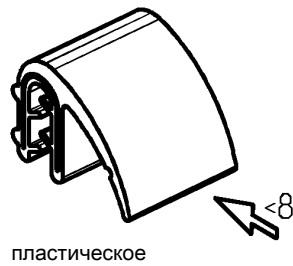
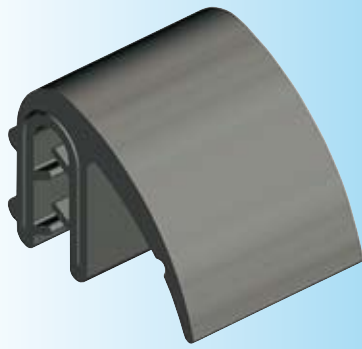


Уплотнительный профиль ЭПДМ 25° ± 5 Shore A черн. (зажимной профиль ЭПДМ 60° ± 5 Shore A)

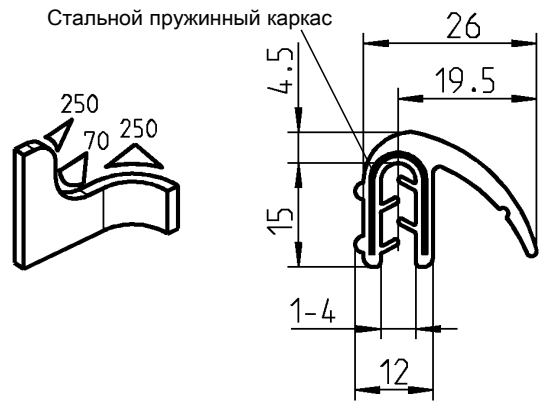
1011-41



* **C RU US**
UL 50
UL 94-HB

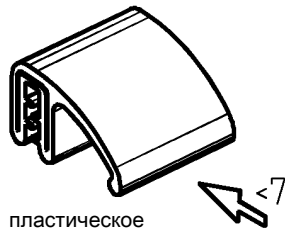
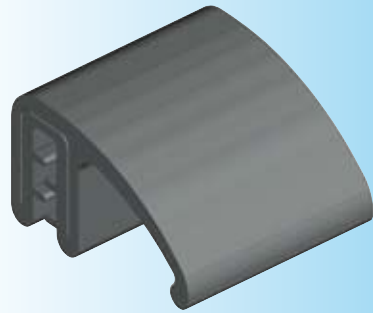


пластическое

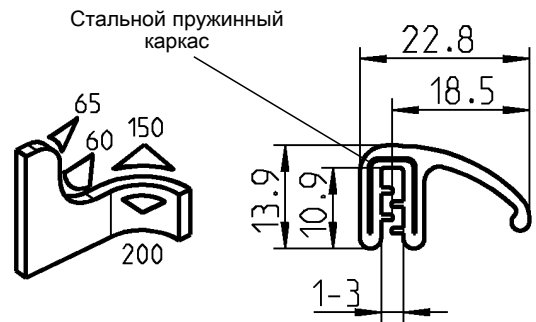


Уплотнительный профиль из ЭПДМ черн. 60° ± 5 Shore A

1011-40

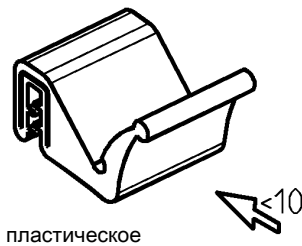
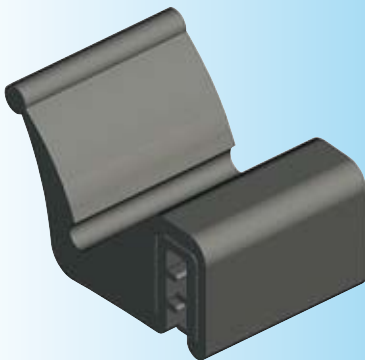


пластическое

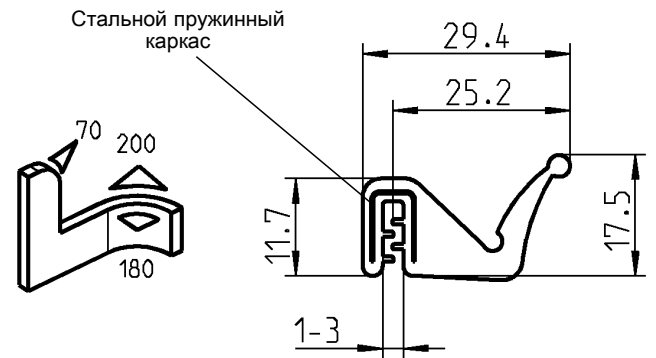


Уплотнительный профиль из ЭПДМ черн. 60° ± 5 Shore A

1011-33

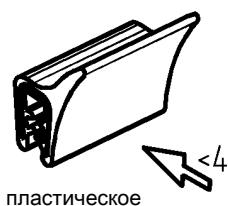
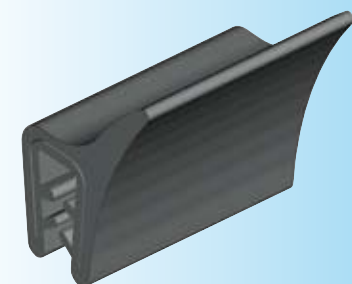


пластическое

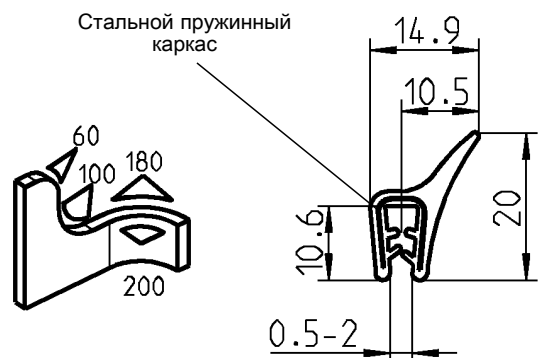


Уплотнительный профиль из ЭПДМ черн. 60° ± 5 Shore A

1011-35



пластическое

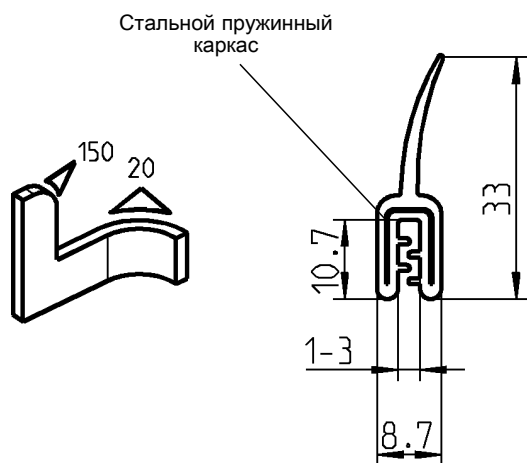
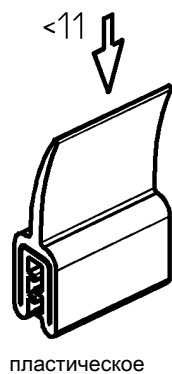


Уплотнительный профиль из ЭПДМ черн. 60° ± 5 Shore A

1011-44

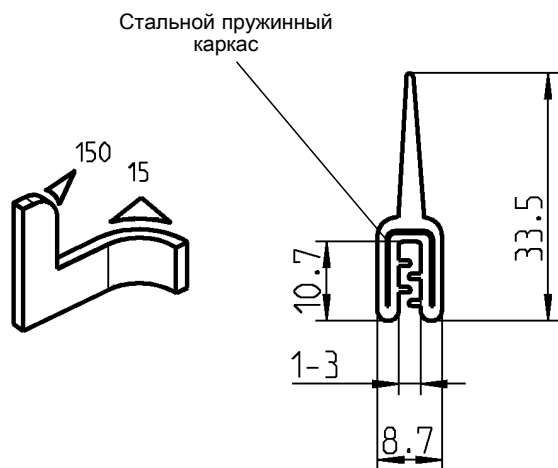
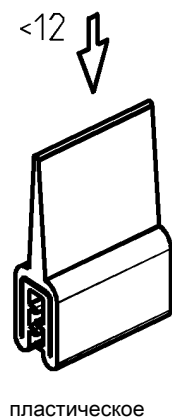
Уплотнения самозажимные

АССОРТИМЕНТ 1011



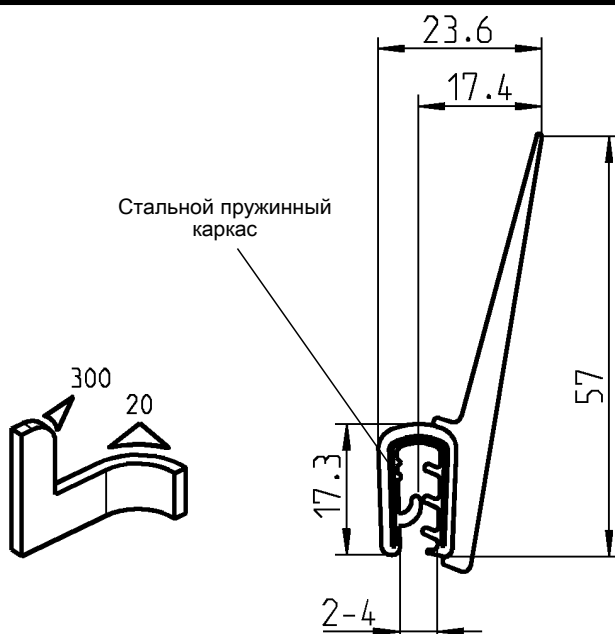
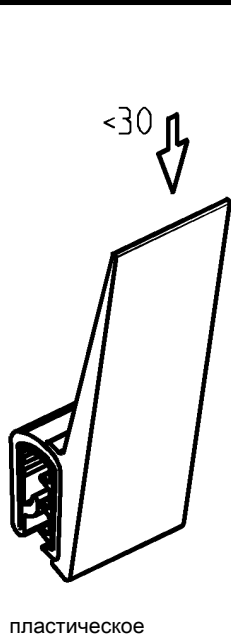
Уплотнительный профиль из ЭПДМ черн. $60^\circ \pm 5$ Shore A

1011-30



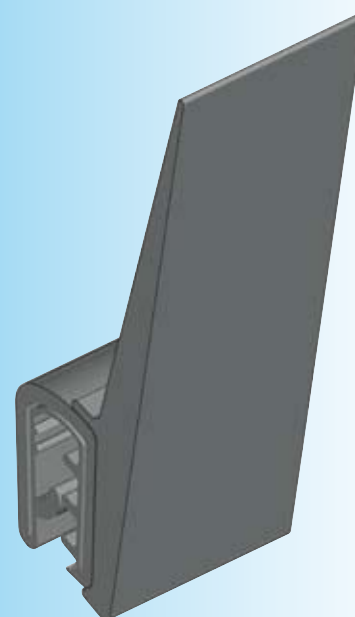
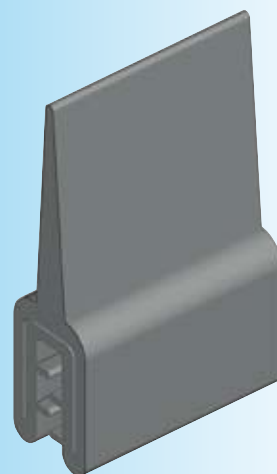
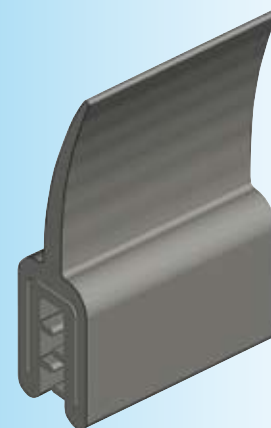
Уплотнительный профиль из ЭПДМ черн. $60^\circ \pm 5$ Shore A

1011-36

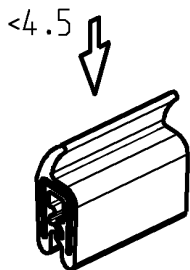
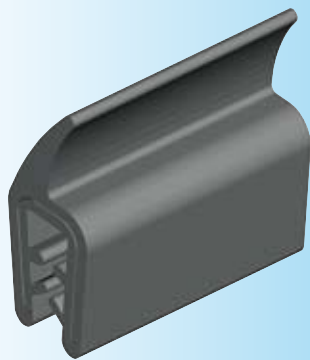


Уплотнительный профиль из губчатой резины ЭПДМ черн. (зажимной профиль ПХВ $70^\circ \pm 5$ Shore A)

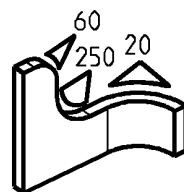
1011-27



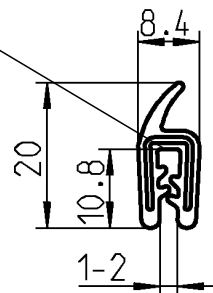
- 1 Замки поворотные
- 2 Замки с тягой
- 3 Системы запирания
- 4 Петли
- 5 Уплотнения



пластическое

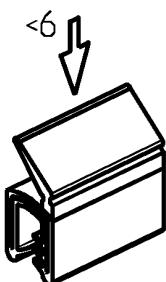
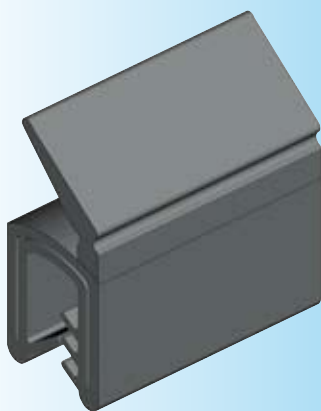


Стальной пружинный каркас

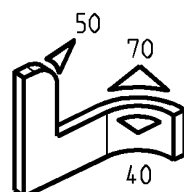


Уплотнительный профиль из ЭПДМ черн. 60° ± 5 Shore A

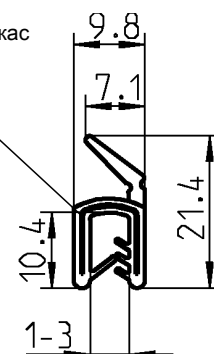
1011-31



пластическое

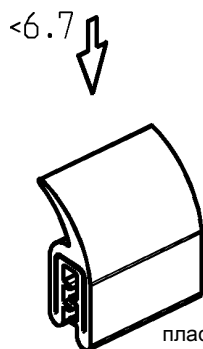
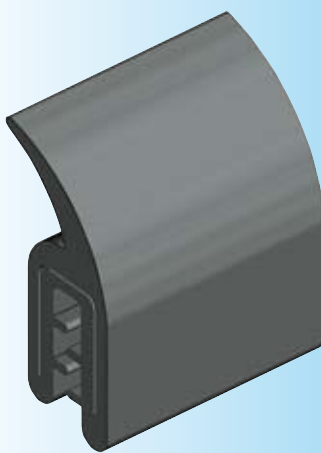


Стальной пружинный каркас

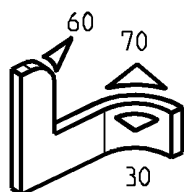


Уплотнительный профиль, пористая резина (ЭПДМ) черн. (зажимной профиль EPDM 60° ± 5 Shore A)

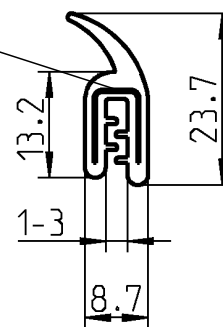
1011-37



пластическое

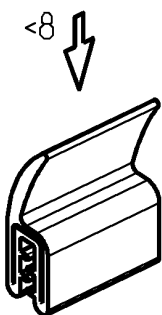
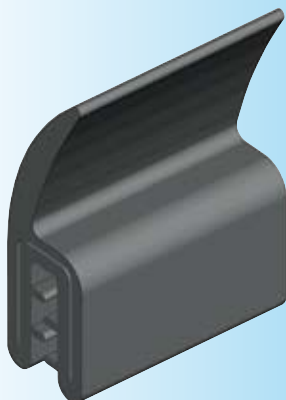


Стальной пружинный каркас

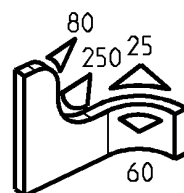


Уплотнительный профиль из ЭПДМ черн. 60° ± 5 Shore A

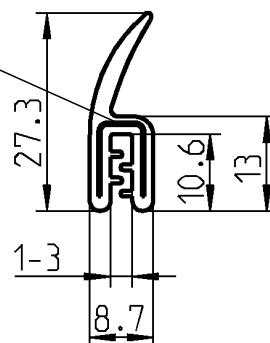
1011-29



пластическое



Стальной пружинный каркас



Уплотнительный профиль из ЭПДМ черн. 60° ± 5 Shore A

1011-32

Ячеистая резина

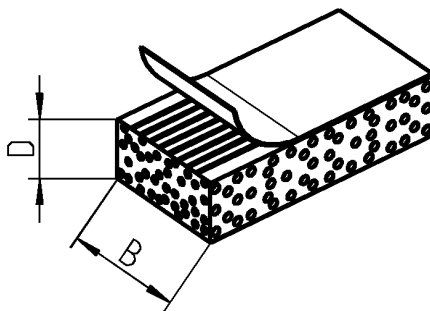
АССОРТИМЕНТ 1016

Поставляется длиной:

при толщине 3 – 7= рулон длиной A 10 m

при толщине 8 – 10= рулон длиной A 5 m

начиная с 11= в полосах по A 1 m
толщины



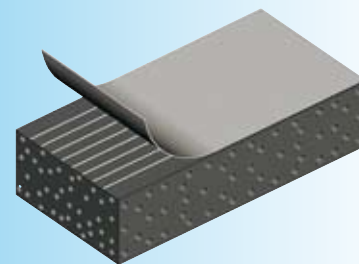
Размер поставляется со склада.

Все другие размеры поставляются в течение 2-3 недель.

Особая длина - в течение 6 - 8 недель. Минимальная партия заказа - по запросу (№ наименования: 1016- ... - длина L в мм), напр. 1016-118-1400

Ячеистая резина Материал по выбору: черный без растяжения и самоклеивающийся

Размеры				Размеры			
		ЭПДМ	Хлоропр. каучук			ЭПДМ	Хлоропр. каучук
10	3	1016-13	1016-61	30	10	1016-123	1016-159
	4	1016-14	1016-62		12	1016-124	1016-160
	5	1016-15	1016-63		15	1016-125	1016-161
	6	1016-75	1016-99		20	1016-126	1016-162
	8	1016-76	1016-100		25	1016-127	1016-163
15	10	1016-77	1016-101	40	5	1016-128	1016-164
	3	1016-16	1016-64		10	1016-129	1016-165
	4	1016-17	1016-65		15	1016-130	1016-166
	5	1016-18	1016-66		20	1016-131	1016-167
	6	1016-78	1016-102		25	1016-132	1016-168
20	8	1016-79	1016-103	50	30	1016-133	1016-169
	10	1016-80	1016-104		5	1016-134	1016-170
	12	1016-81	1016-105		10	1016-135	1016-171
	15	1016-82	1016-106		15	1016-136	1016-172
	3	1016-19	1016-67		20	1016-137	1016-173
25	4	1016-20	1016-68	60	25	1016-138	1016-174
	5	1016-21	1016-69		30	1016-139	1016-175
	6	1016-83	1016-107		5	1016-140	1016-176
	8	1016-84	1016-108		10	1016-141	1016-177
	10	1016-85	1016-109		15	1016-142	1016-178
30	12	1016-86	1016-110	70	20	1016-143	1016-179
	15	1016-87	1016-111		25	1016-144	1016-180
	20	1016-88	1016-112		30	1016-145	1016-181
	3	1016-89	1016-113		5	1016-146	1016-182
	4	1016-90	1016-114		10	1016-147	1016-183
30	6	1016-91	1016-115	80	15	1016-148	1016-184
	8	1016-92	1016-116		20	1016-149	1016-185
	10	1016-93	1016-117		25	1016-150	1016-186
	12	1016-94	1016-118		30	1016-151	1016-187
	15	1016-95	1016-119		5	1016-152	1016-188
30	20	1016-96	1016-120	80	10	1016-153	1016-189
	3	1016-22	1016-70		15	1016-154	1016-190
	4	1016-23	1016-71		20	1016-155	1016-191
	5	1016-24	1016-72		25	1016-156	1016-192
	6	1016-97	1016-121		30	1016-157	1016-193
	8	1016-98	1016-122	40	1016-158	1016-194	



1 Замки поворотные

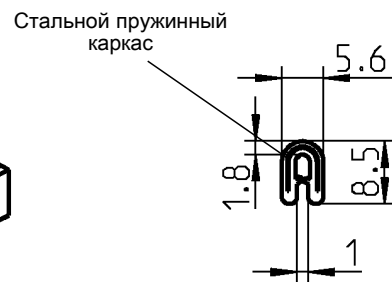
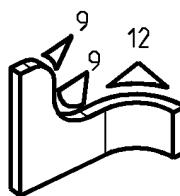
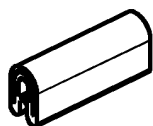
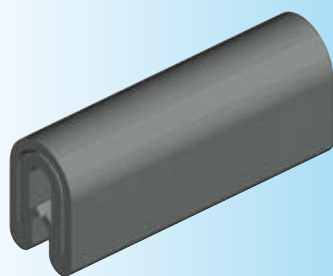
2 Замки с тягой

3 Системы запыления

4 Петли

5 Уплотнения

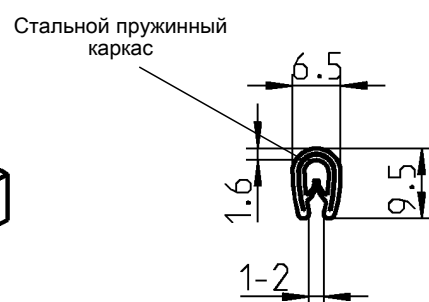
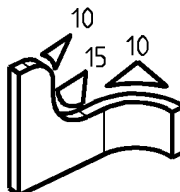
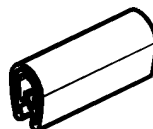
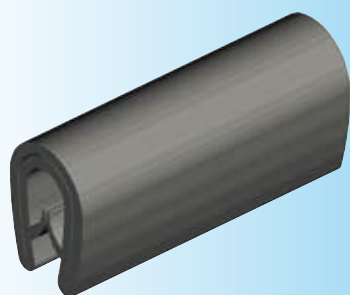
- Инфо
- 1 Замки поворотные
- 2 Замки с тягой
- 3 Системы запирания
- 4 Петли
- 5 Уплотнения



Защита кромки, ПХВ 70° ± 5 Shore A цвет по выбору

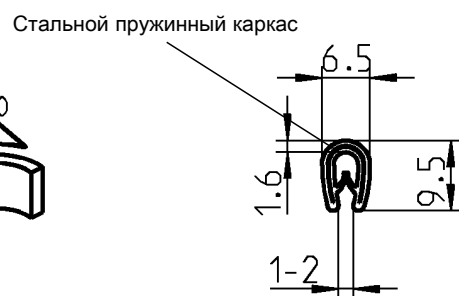
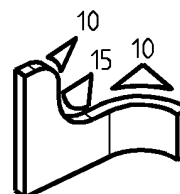
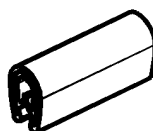
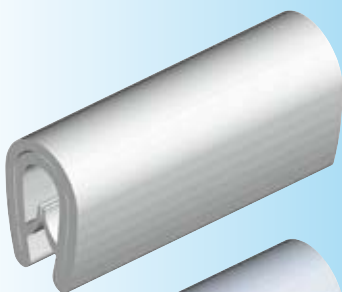
черное напыление	1010-03
светло-серая	1010-03-01

Нагревостойкость в пределах от 40°C до 90°C



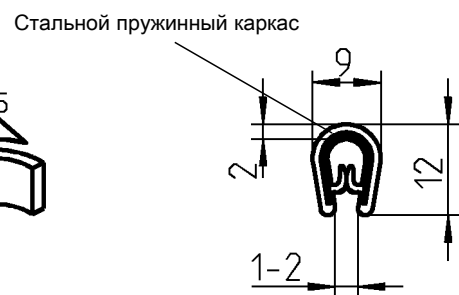
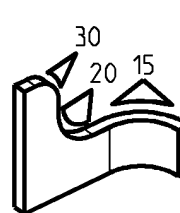
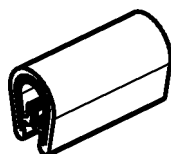
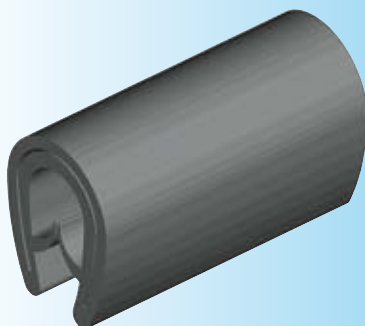
Защита кромки, ПХВ 70° ± 5 Shore A черн.

1010-02



Защита кромки, ПХВ 70° ± 5 Shore A цвет по выбору

белый	1010-04-01
серебристая	1010-04-02



Защита кромки, ПХВ 70° ± 5 Shore A черн.

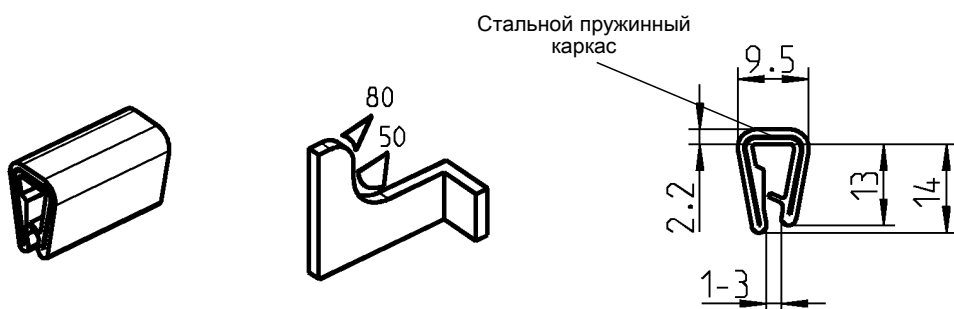
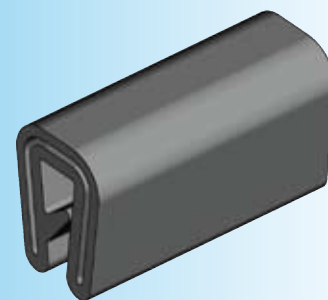
1010-10

Защита кромки АССОРТИМЕНТ 1010



Защита кромки, ЭПДМ 60° ± 5 Shore A черн.

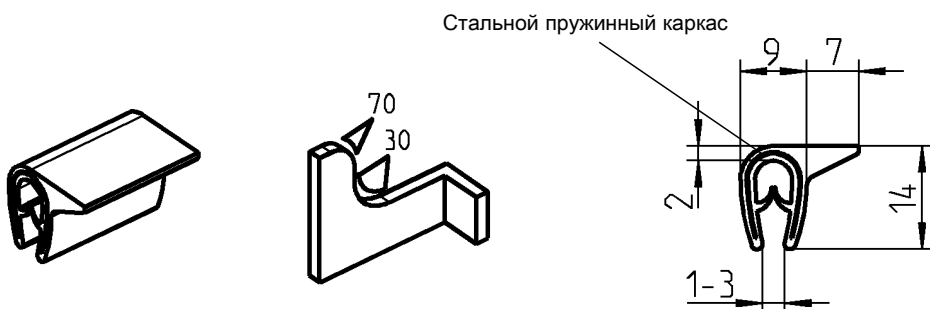
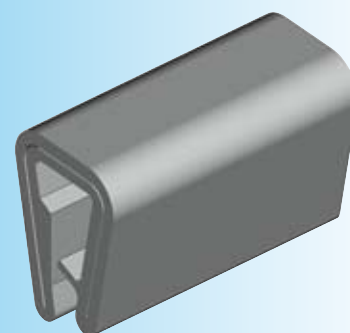
1010-12



Защита кромки, ПВХ 70° ± 5 Shore A светло-сер.

Стальной пружинный каркас непрерывный

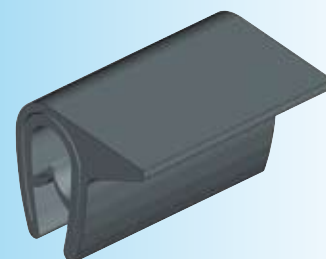
1010-05



Защита кромки, ПВХ 70° ± 5 Shore A антрацит

Стальной пружинный каркас непрерывный

1010-09

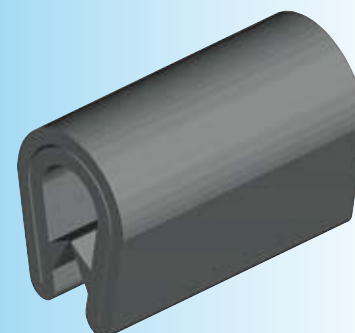


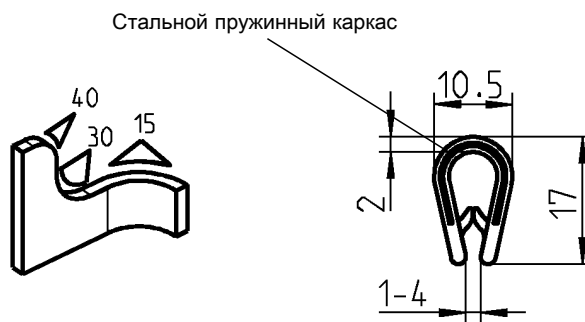
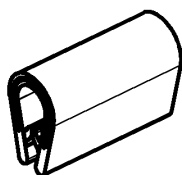
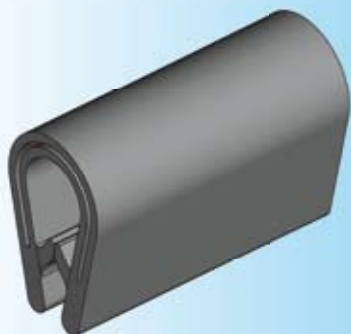
Нагревостойкость в пределах от 40°C до 90°C



Защита кромки, ПВХ 70° ± 5 Shore A черн.

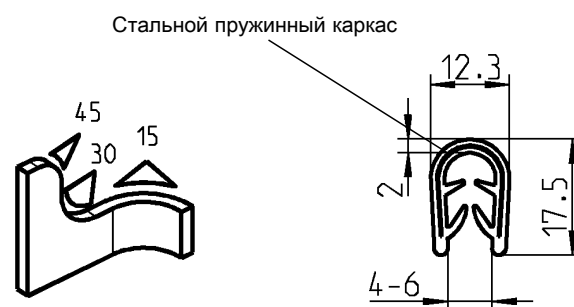
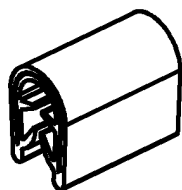
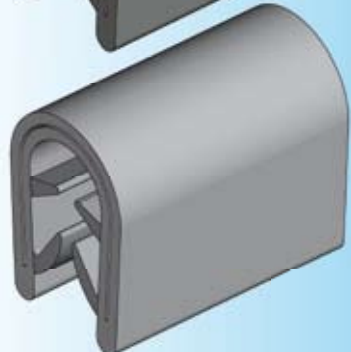
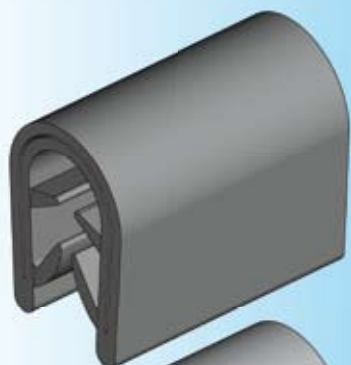
1010-01





Защита кромки, ПХВ 70° ± 5 Shore A черн.

1010-08



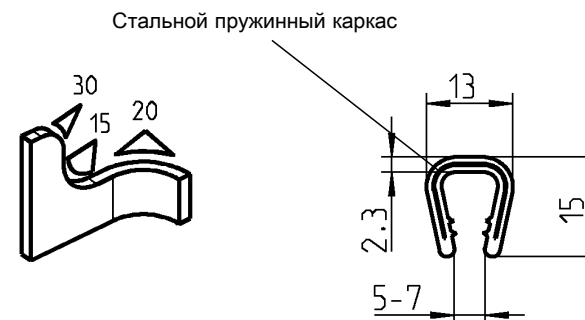
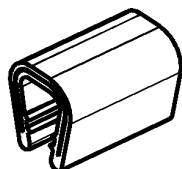
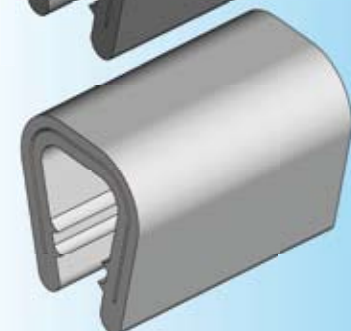
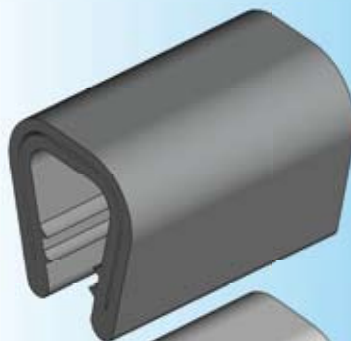
Защита кромки, ПХВ 70° ± 5 Shore A цвет по выбору

черное напыление

1010-11

темно-серая

1010-11-01



Защита кромки, ПХВ 70° ± 5 Shore A цвет по выбору

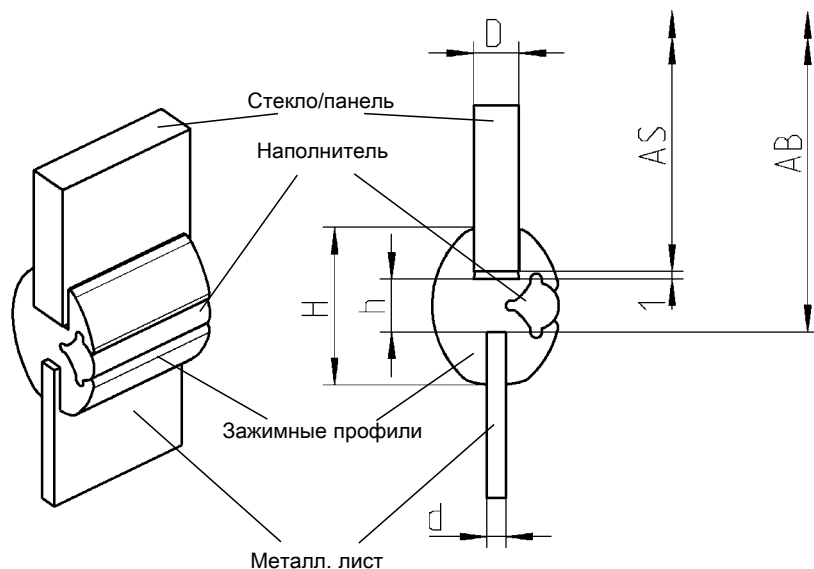
черное напыление

1010-06

светло-серая

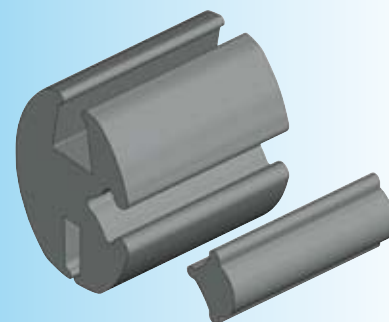
1010-06-01

Зажимной профиль с наполнителем АССОРТИМЕНТ 1010



Радиус изгиба указан исходя из размера паза для стекла или вертикальной панели = AS + 1 мм

AS = Размеры стекла или панели
AB = Размеры жестяного выреза

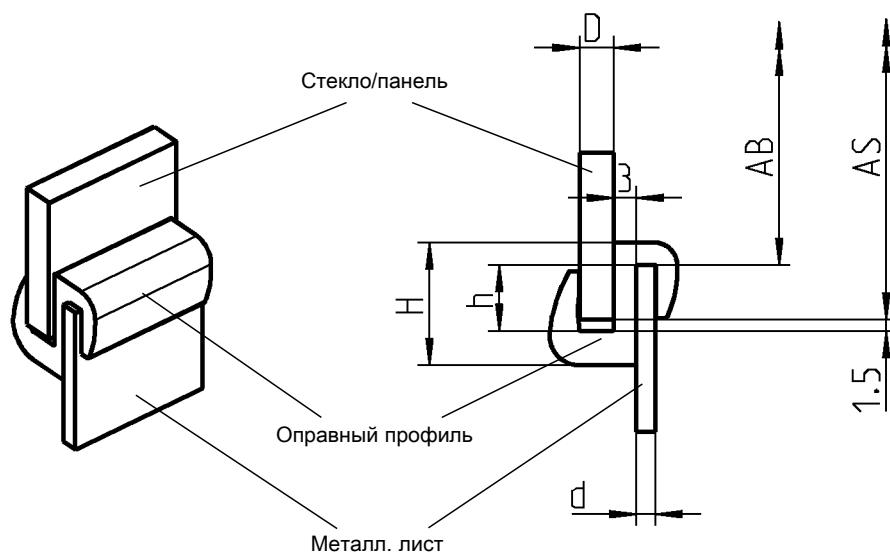
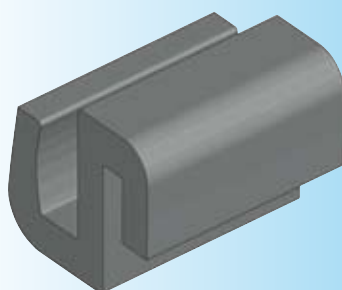


Зажимной профиль (ЭПДМ черн.) 75° ± 5 Shore с наполнителем ЭПДМ черн. 85° ± 5 Shore

D	D	H	H	Радиус изгиба	AB в мм	Зажимной профиль	+
4	2	15	4	>30	AS+10	1030-01	+ 1030-04
4	2,5	21	7	>70	AS+16	1030-02	+ 1030-05
6	2,5	21	7	>70	AS+16	1030-03	+ 1030-05
5	2	17	5	>50	AS+12	1030-07	+ 1030-10

2 инструмента для вставки стекла/панели и наполнителя

1030-U1

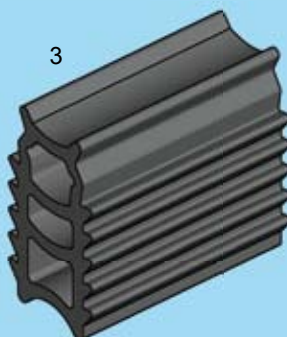
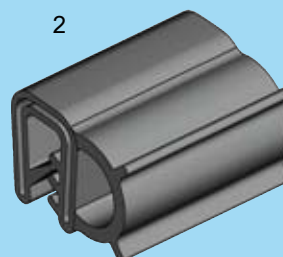
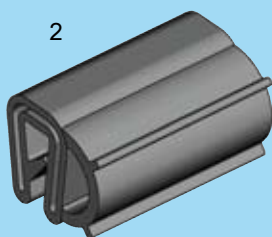
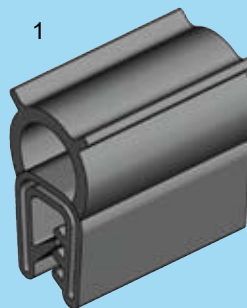
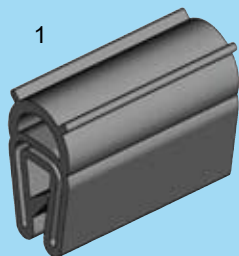


$AB + 14,5 \text{ мм} = AS$
 AS = Размер для стекла или панели
 AB = Размер для жестяного выреза

Оправный профиль, материал по выбору

	D	D	H	H	Радиус изгиба	Оправный профиль
ЭПДМ черн. 60° Shore A	4	2	16,2	8,7	≥ 40	1074-01
Нитрильный каучук (NBR) 80° Shore A	4	2	16,2	8,7	≥ 40	1074-03
ЭПДМ черн. 60° Shore A	6	2	16,2	8,7	≥ 40	1074-02
Нитрильный каучук (NBR) 80° Shore A	6	2	16,2	8,7	≥ 40	1074-04

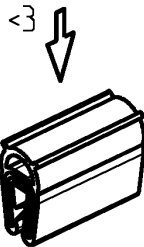
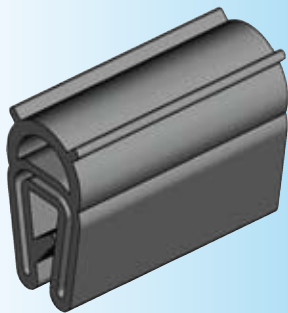
Уплотнения согласно VDI 6022



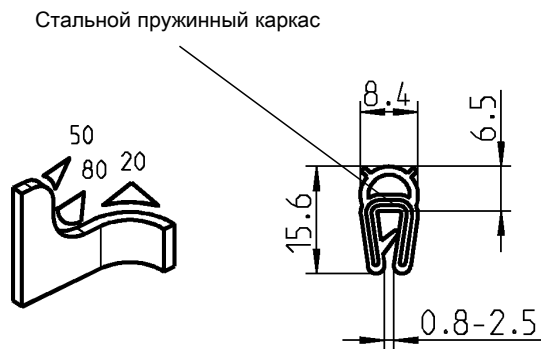
- | | | |
|---|---------------------------------|----------------|
| 1 | Уплотнение самзажимное | 5B-120 |
| 2 | Уплотнение самзажимное | 5B-120, 5B-140 |
| 3 | Уплотнение для зажимного канала | 5B-140 |

5B-100

по стандарту VDI 6022



пластическое

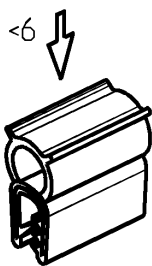
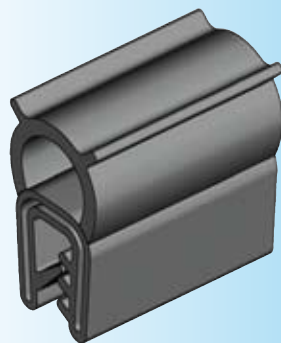


Стальной пружинный каркас

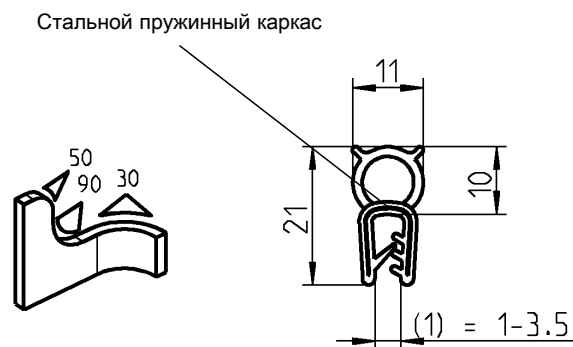
Полая камера черн. ЭПДМ $45^\circ \pm 5$ Shore A
зажимной профиль ЭПДМ $60^\circ \pm 5$ Shore A

1011-10-09

по стандарту VDI 6022



пластическое

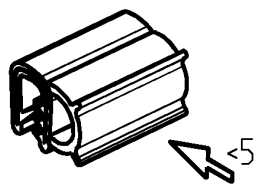
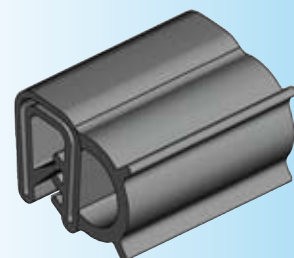


Стальной пружинный каркас

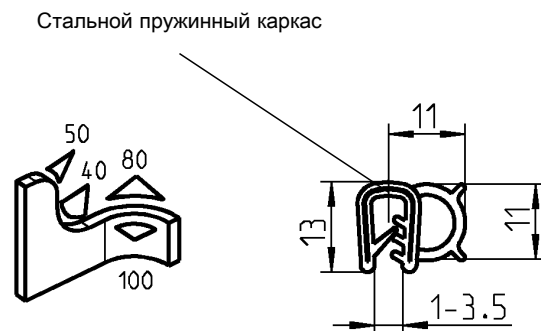
Полая камера черн. ЭПДМ $45^\circ \pm 5$ Shore A
зажимной профиль ЭПДМ $60^\circ \pm 5$ Shore A

1011-05-09

по стандарту VDI 6022



пластическое

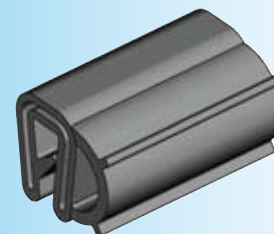
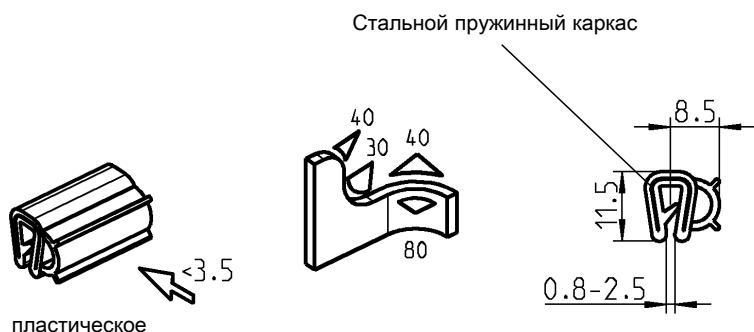


Стальной пружинный каркас

Полая камера черн. ЭПДМ $45^\circ \pm 5$ Shore A
зажимной профиль ЭПДМ $60^\circ \pm 5$ Shore A

1011-06-09

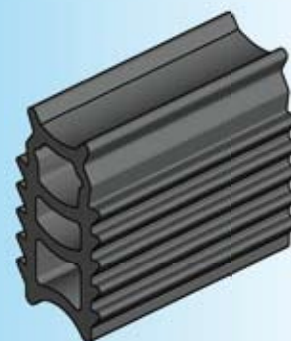
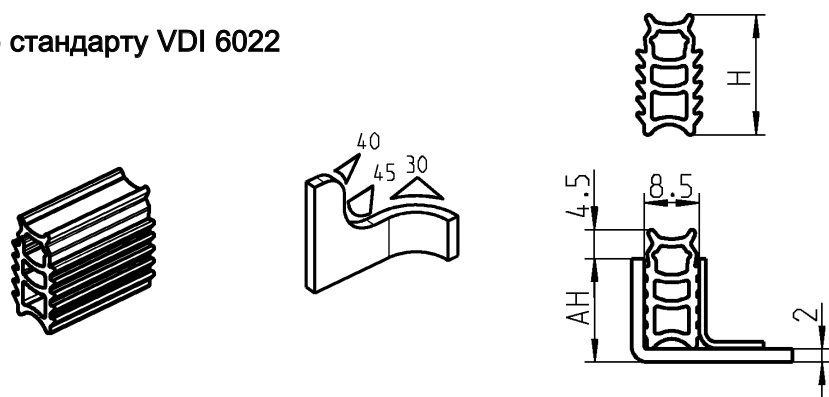
по стандарту VDI 6022



Полая камера черн. ЭПДМ $45^\circ \pm 5$ Shore A
зажимной профиль (ЭПДМ) $60^\circ \pm 5$ Shore A

1011-09-09

по стандарту VDI 6022



Трехручейный профиль (ЭПДМ) черн. $45^\circ \pm 5$ Shore A

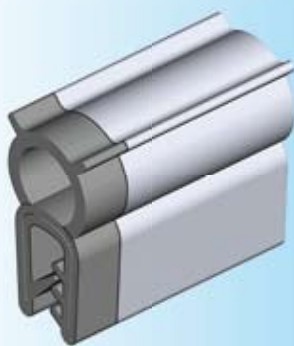
AH	Высота (H)	
16	18,5	1003-11-N9
18	20,5	1003-12-N9

Информация по директиве Ассоциации германских инженеров VDI 6022: стандарт гигиены для систем систем кондиционирования

Минимальные требования стандарта гигиены для систем кондиционирования и вентиляции описаны в Директиве 6022 Объединения германских инженеров (VDI). В ней сформулированы требования, которые должны соблюдаться при проектировании, монтаже, эксплуатации и техобслуживании систем кондиционирования в целях обеспечения безупречного гигиеничного состояния как самих систем, так и воздуха, поступающего в вентилируемые помещения.

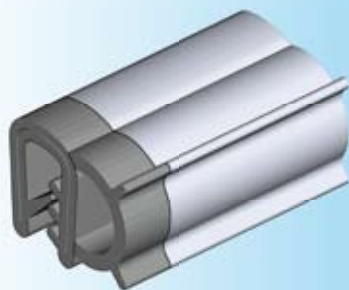
Директива VDI 6022 распространяется на области деятельности застройщиков, архитекторов, инженеров, планировщиков и изготовителей систем и аппаратов для кондиционирования, предприятий надзора, пользователей подобных систем, сервисных предприятий, а также лиц, представляющих интересы пользователей помещений, например, кадровиков и производственных врачей.

Цель директивы - обеспечить безупречную гигиеничность кондиционирования и вентиляции с помощью превентивных технических мер на базе современного уровня техники и научных достижений.

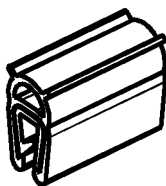


Внимание:

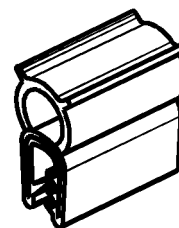
Во всех уплотнениях ЭМС предусмотреть контактные поверхности. Для шкафов, покрытых лаком или порошковым покрытием см. „Контактная лента“.



ЭМС уплотнения



Размер см. стр. каталога 5А-220
Наим. 1011-10



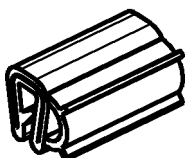
Размер см. стр. каталога 5А-220
Наим. 1011-05

Уплотнительный профиль из мягкой губчатой резины / ЭПДМ с проводящим покрытием вокруг и стальным пружинным каркасом

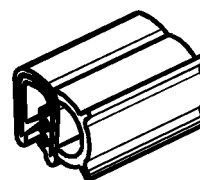
1011-10-E

1011-05-E

ЭМС уплотнения



Размер см. стр. каталога 5А-240
Наим. 1011-09



Размер см. стр. каталога 5А-260
Наим. 1011-06

Уплотнительный профиль из мягкой губчатой резины/ЭПДМ с проводящим покрытием вокруг и стальным пружинным каркасом

1011-09-E

1011-06-E

Контактна лента ЭМС

- для лакирования и контакта
- Слой клея высокой проводимости для воспроизведения контактных поверхностей без лака
- Длина 25 м

Примечание:

- Поверхность, на которую наклеивается лента, должна быть свободной от жиров и пыли.
- Снимите защитную пленку с проводящей ленты и наклейте ее на контактные поверхности. Для лучшего сцепления контактная лента сделана шире, чем покровная пленка.
- После этого можно наносить лак или порошковое покрытие: покровная пленка защищает контактную ленту от попадания покрытия на нее. При тепловой обработке лака просьба учитывать следующие ориентировочные величины для контактной ленты: макс. тепловая нагрузка 120°C, кратковременно возможно до 230°C, все же необходимо проверить в конкретных реальных условиях.
- После нанесения порошкового покрытия покровную пленку можно легко удалить, а контактная лента прочно останется на месте.

Покровная пленка



Защитная пленка

Контактная лента для ЭМС

Размер	подходит к уплотнению ЭМС	
12,7	--	1016-220-127E
22	1011-09-E; 1011-10-E	1016-220-220E
25,4	1011-05-E; 1011-06-E	1016-220-254E

Другие размеры - по запросу

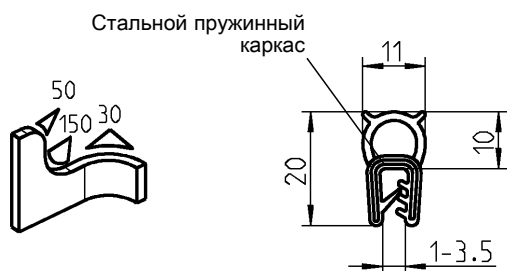
Уплотнения из пожаробезопасного материала (ЭПДМ)

АССОРТИМЕНТ 1011

EMKA

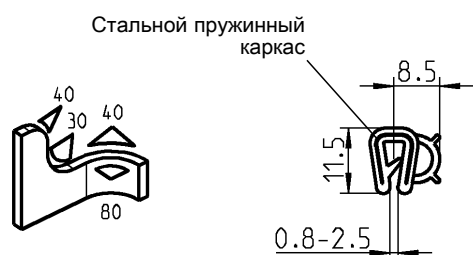
Инфо

Beschlagteile



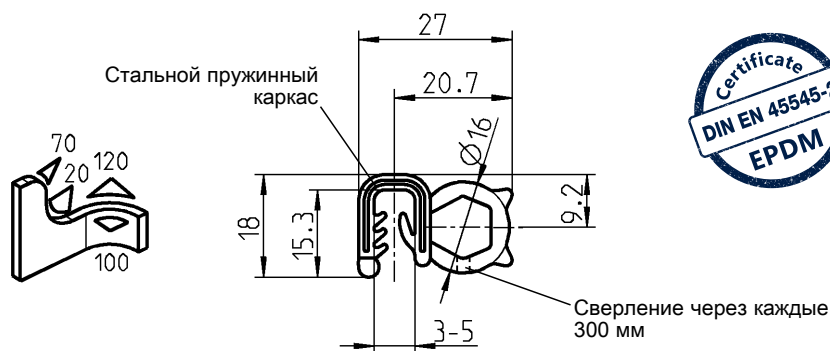
Уплотнительный профиль из пожаробезопасного материала, пористая резина (ЭПДМ) черная (зажимной профиль ЭПДМ 60° ± 5 Shore A)

1011-05-FR01



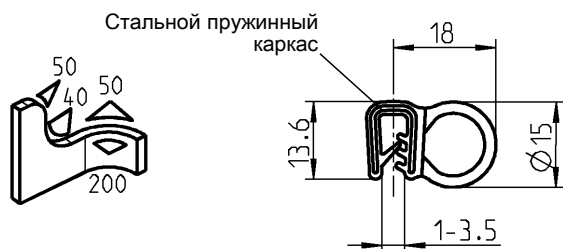
Уплотнительный профиль из пожаробезопасного материала, пористая резина (ЭПДМ) черная (зажимной профиль ЭПДМ 60° ± 5 Shore A)

1011-09-FR01



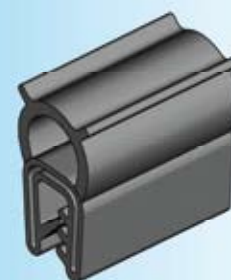
Уплотнительный профиль из пожаробезопасного материала, пористая резина (ЭПДМ) черная (зажимной профиль ЭПДМ 60° ± 5 Shore A)

1011-45-FR01



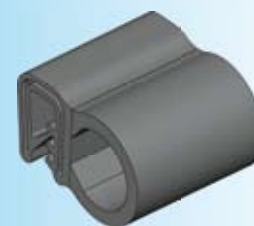
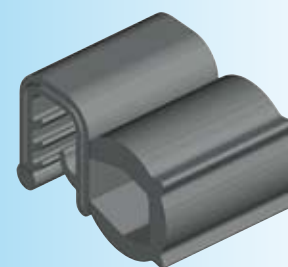
Уплотнительный профиль из пожаробезопасного материала, пористая резина (ЭПДМ) черная (зажимной профиль ЭПДМ 60° ± 5 Shore A)

1011-51-FR01



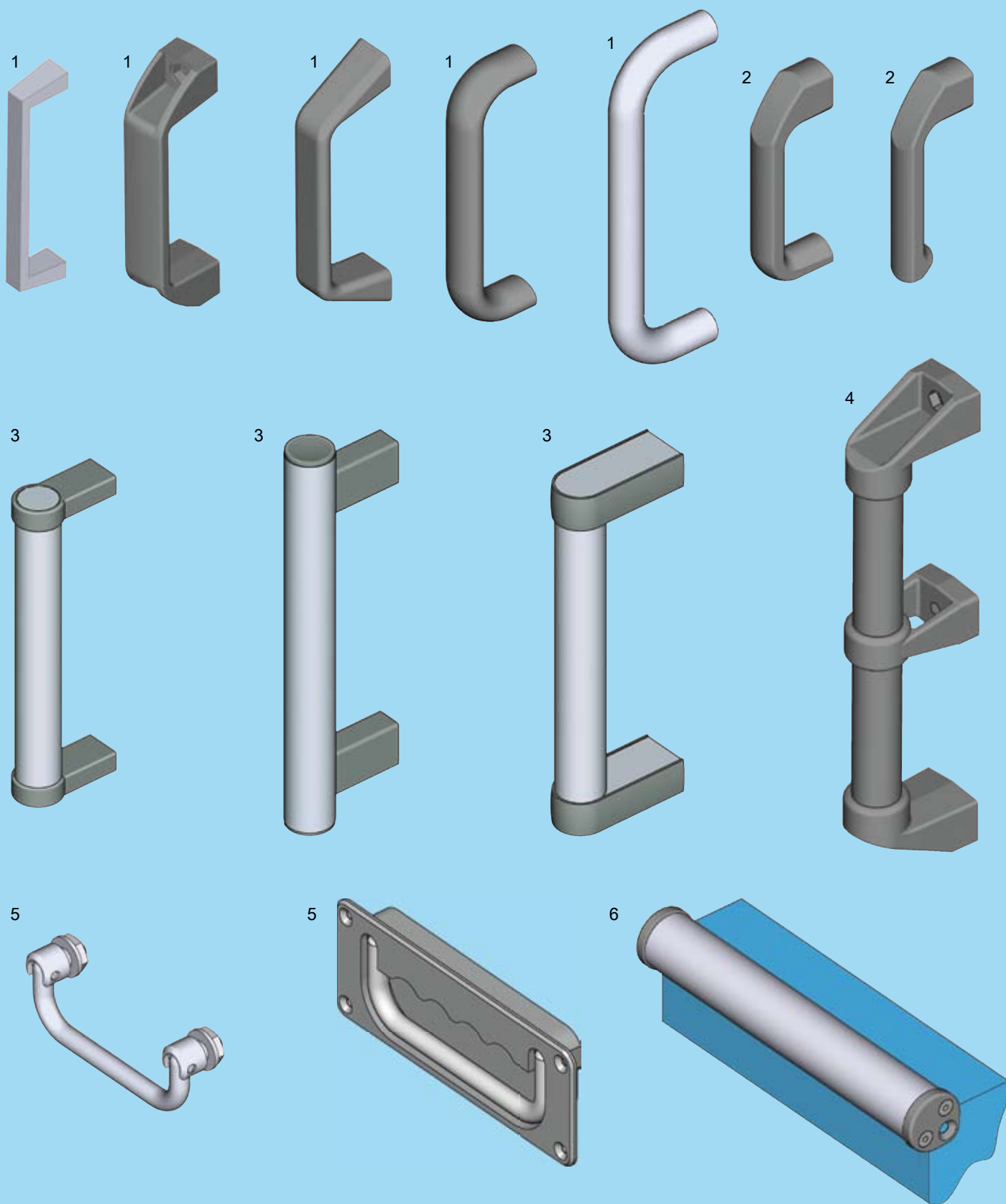
Преимущества

- трудно воспламеняется, больше надежности
- значительная экономия средств по сравнению с силиконовыми уплотнениями
- по желанию клиента - рамы с готовыми размерами и кольца
- форма профиля - также по индивидуальному желанию клиента
- надежное топ-качество собственного европейского производства



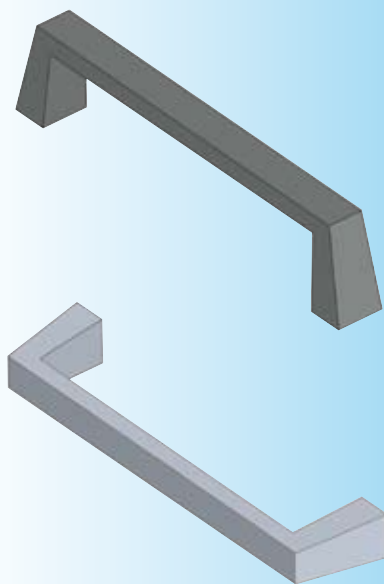
1 Замки поворотные
2 Замки с тягой
3 Системы запирания
4 Петли
5 Уплотнения

Ручки Ассортимент 1095

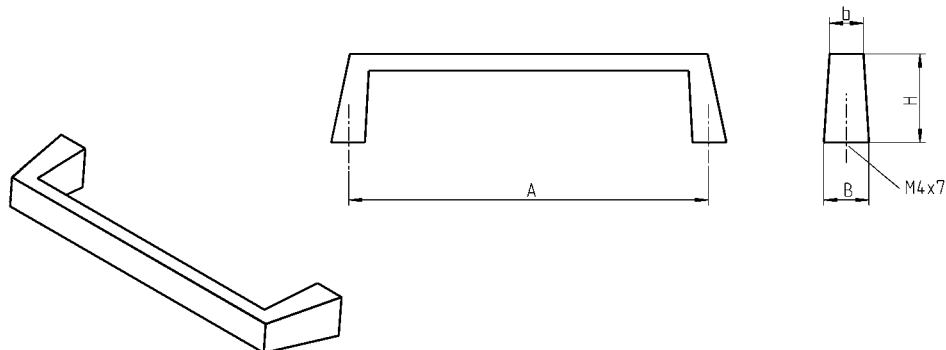


- | | | |
|---|---|------------------|
| 1 | Ручки-скобы различных размеров | 6А-120 до 6А-180 |
| 2 | Эргономичные ручки | 6А-440 |
| 3 | Ручки-трубки различной длины | 6А-320 до 6А-360 |
| 4 | Ручки варьируемой длины | 6А-220, 6А-240 |
| 5 | Ручка из прутка круглого сечения разной длины | 6А-420 |
| 6 | Кромочная ручка различной длины | 6А-420 |

6А-100



Ручка-скоба

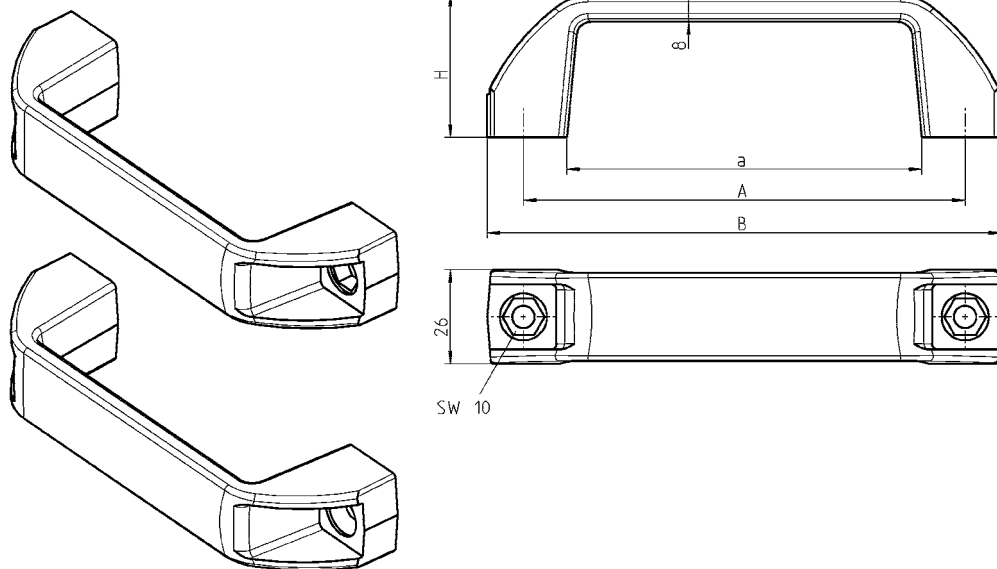
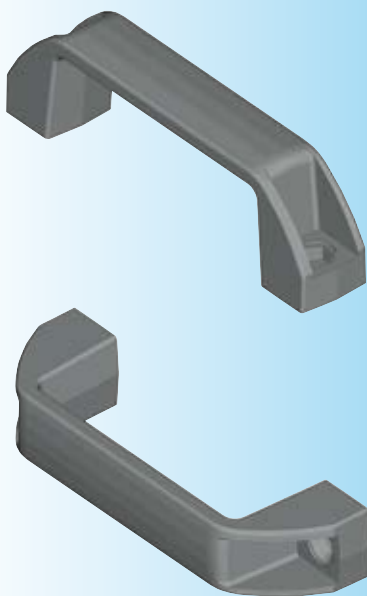


Ручка-скоба, отлитая из цинка под давлением

В	В	А	Н	хромирован.	черное напыление
11	8	81	22	1045-03	1045-07 *
11	8	89	22	1045-02	1045-06 *
12	9	95,5	24	1045-01	1045-05
12	8,5	115	23	1045-04	1045-08 *

* = по-запросу

Пластиковая ручка



Версия 1: a = 98; A = 122; B = 142; H = 40
Версия 2: a = 118,5; A = 152; B = 167; H = 53,5

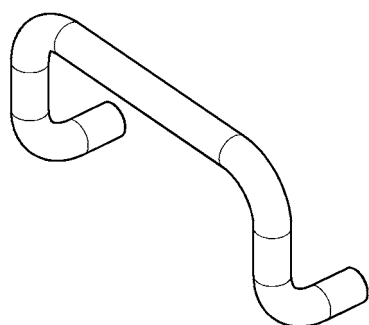
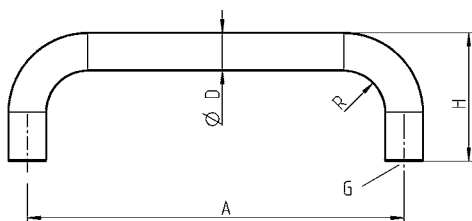
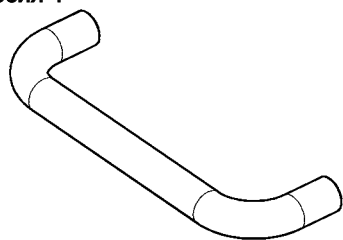
малая головка = DIN ISO 2009, 2010, 7046-1, 7046-2, 7047

Крепежный материал не входит в комплект.

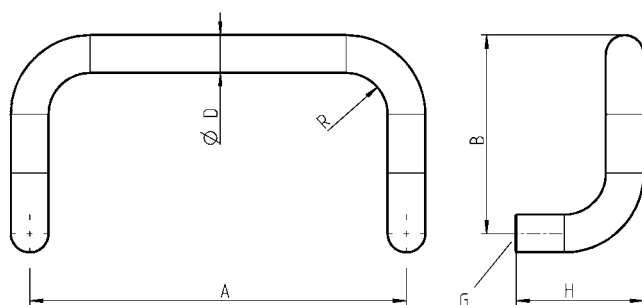
Пластиковая ручка из черного полиамида

	Версия 1	Версия 2
Ручка для шестигранного или цилиндрического болта М6 согласно DIN 4017/1207	1095-05	1095-19
Ручка для винта с малой потайной головкой М5 или глухой заклепки Ø 4,8 мм	1095-06	—

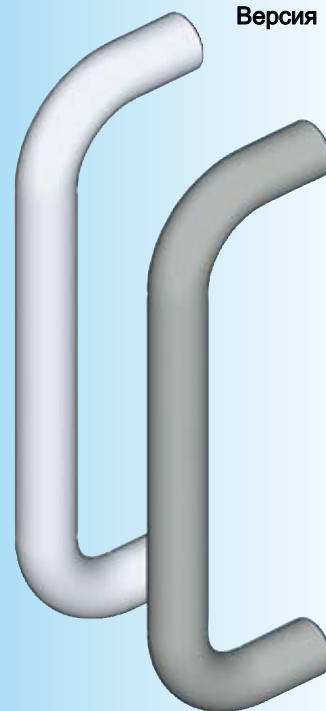
Версия 1



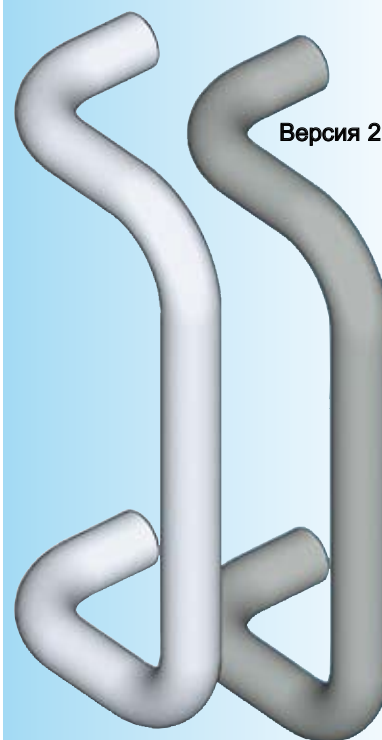
Версия 2



Версия 1



Версия 2



Ручка-скоба из алюминия без отделки или с пластиковым черным напылением
Резьбовая втулка из алюминия при диаметре $\varnothing D = 28$

Версия 1

A	B	D	G	H	R	без отделки	черное напыление
200	-	20	M8x15	68	22	1095-24-200KB	1095-24-200AA
250	-	20	M8x15	68	22	1095-24-250KB	1095-24-250AA
250	-	28	M10x15	78	32	1095-U24-250KB	1095-U24-250AA
300	-	20	M8x15	68	22	1095-24-300KB	1095-24-300AA
300	-	28	M10x15	78	32	1095-U24-300KB	1095-U24-300AA
350	-	20	M8x15	68	22	1095-24-350KB	1095-24-350AA
350	-	28	M10x15	78	32	1095-U24-350KB	1095-U24-350AA
400	-	28	M10x15	78	32	1095-U24-400KB	1095-U24-400AA

Версия 2

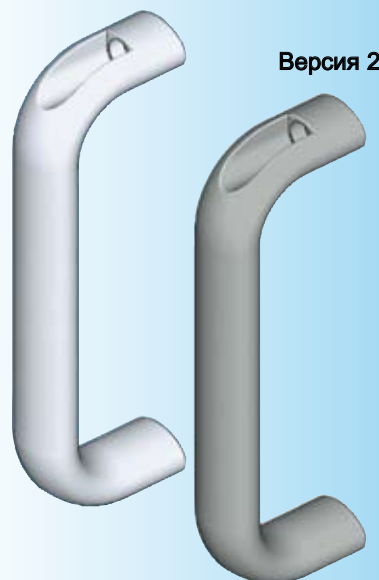
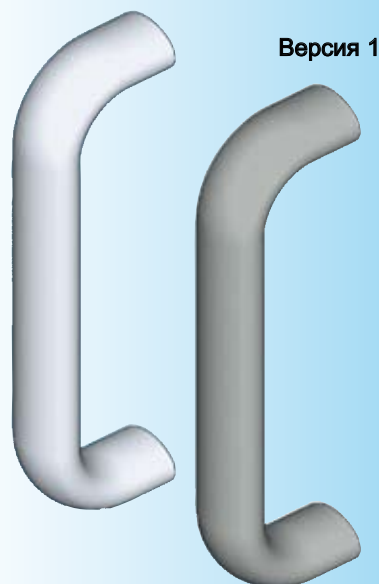
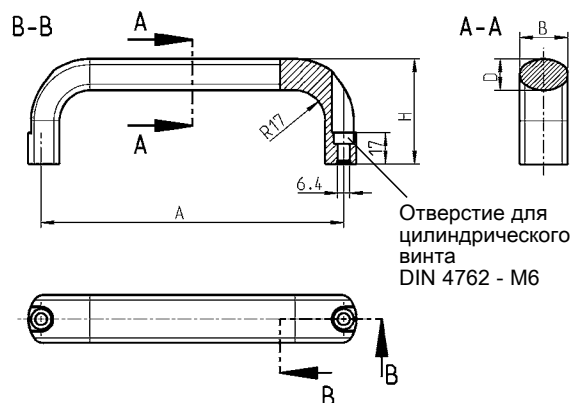
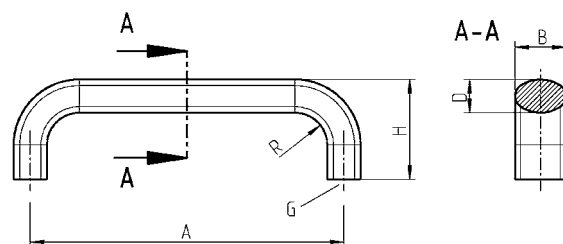
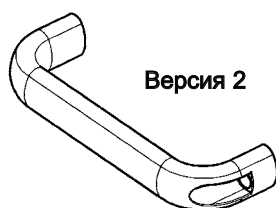
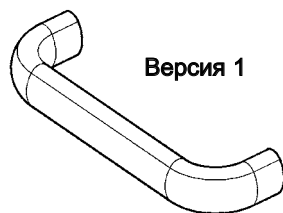
A	B	D	G	H	R	без отделки	черное напыление
200	105	20	M8x15	68	22	1095-25-200KB	1095-25-200AA
250	120	28	M10x15	78	32	1095-U25-250KB	1095-U25-250AA
300	105	20	M8x15	68	22	1095-25-300KB	1095-25-300AA
350	120	28	M10x15	78	32	1095-U25-350KB	1095-U25-350AA
500	120	28	M10x15	78	32	1095-U25-500KB	1095-U25-500AA

Ручки-скобы $\varnothing D = 28$
изготовлены из
алюминиевой трубки
толщиной 4 мм.

Крепежный материал не
входит в комплект.

INOX
AISI
3..

EDELSTAHL
Rost
frei
STAINLESS STEEL



Ручка-скоба из алюминия - без отделки, анодированного или с черным пластиковым покрытием, или из нерж. стали AISI

Версия 1

A	B	D	G	H	R	без отделки	анодированный	черное напыление
100	20	13	M6x10	47	13	1095-26-100KB	1095-26-100NA	1095-26-100AA
112	20	13	M6x10	49	13	1095-26-112KB	1095-26-112NA	1095-26-112AA
112	26	17	M8x12	53	17	1095-27-112KB	1095-27-112NA	1095-27-112AA
128	20	13	M6x10	51	13	1095-26-128KB	1095-26-128NA	1095-26-128AA
128	26	17	M8x12	55	17	1095-27-128KB	1095-27-128NA	1095-27-128AA
160	20	13	M6x10	51	13	1095-26-160KB	1095-26-160NA	1095-26-160AA
160	26	17	M8x12	57	17	1095-27-160KB	1095-27-160NA	1095-27-160AA
192	26	17	M8x12	57	17	1095-26-192KB	1095-26-192NA	1095-26-192AA
300	26	17	M8x12	57	17	1095-26-300KB	1095-26-300NA	1095-26-300AA
400	26	17	M8x12	57	17	1095-26-400KB	1095-26-400NA	1095-26-400AA
500	26	17	M8x12	57	17	1095-26-500KB	1095-26-500NA	1095-26-500AA

Версия 1

A	B	D	G	H	R	AISI 304		
112	20	13	M6x10	49	13			1095-26-112PC
128	20	13	M6x10	51	13			1095-26-128PC

Ручка-скоба из алюминия - без отделки, анодированного или с черным пластиковым покрытием, или из нерж. стали AISI

Версия 2

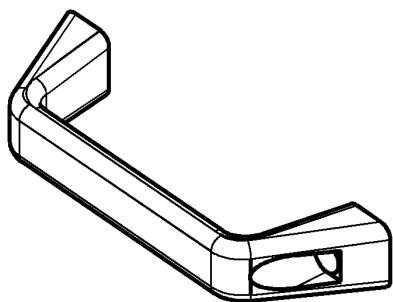
A	B	D	H	без отделки	анодированный	черное напыление
116	26	17	53	1095-28-116KB	1095-28-116NA	1095-28-116AA
132	26	17	55	1095-28-132KB	1095-28-132NA	1095-28-132AA
164	26	17	57	1095-28-164KB	1095-28-164NA	1095-28-164AA
196	26	17	57	1095-28-196KB	1095-28-196NA	1095-28-196AA

Версия 2

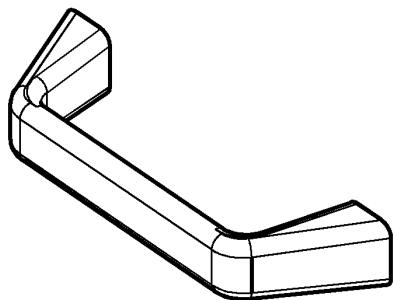
A	B	D	H	AISI 316		
116	26	17	53			1095-28-116PH

Крепежный материал не входит в комплект.

Версия 1



Версия 2

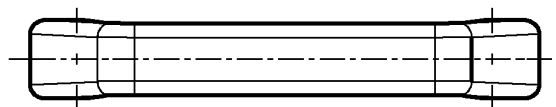
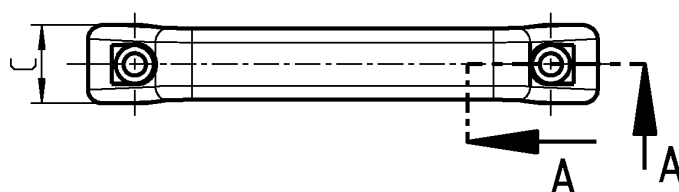
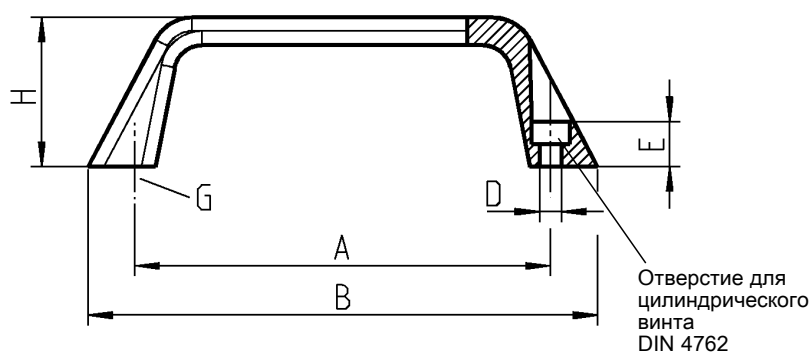


Версия 1



Версия 2

A-A



Ручка-скоба, отлитая из алюминия под давлением, без отделки или с черным пластиковым покрытием

Версия 1

A	B	C	D	E	H	без отделки	черн. покрытие
120	147	22.5	6.4	13	43	1095-29-120KB	1095-29-120AA
180	215	27	8.4	16	48	1095-29-180KB	1095-29-180AA

Версия 2

A	B	C	G	H	без отделки	черное напыление
120	147	22.5	M6x10	43	1095-30-120KB	1095-30-120AA
180	215	27	M8x12	48	1095-30-180KB	1095-30-180AA

Крепежный материал не входит в комплект.

1 Замки поворотные

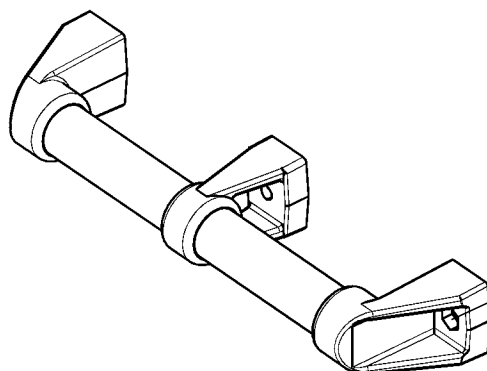
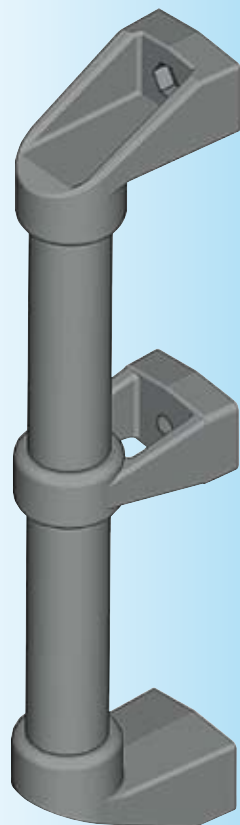
2 Замки с тягой

3 Системы запирания

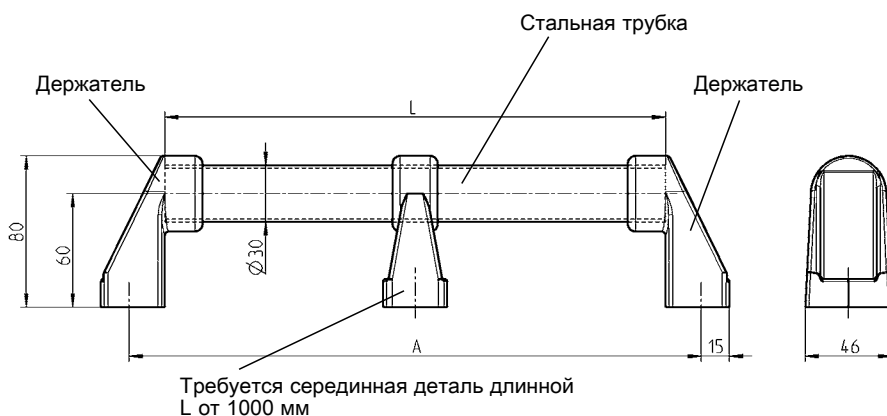
4 Петли

5 Уплотнения

6 Ручки



для шестигранного или цилиндрического винта M8 DIN 4017/1207



Ручка с регулируемой длиной

Крепежный материал не входит в комплект.

Держатель из черного стеклонаполненного полиамида

1095-07

Центральный держатель из черного стеклонаполненного полиамида

1095-20

Трубка Ø 30 из стали, покрытой черной пластмассой

L	A		L	A	
266	300	1095-08	366	400	1095-09
466	500	1095-10	566	600	1095-11
666	700	1095-13	766	800	1095-14
2500	2534	1095-21			

Погонаж и фиксированная длина до 5000 мм*

1095-12-L mm

* * Минимальный размер заказа и сроки поставки - по запросу!

Ручка с регулируемой длиной

АССОРТИМЕНТ 1095

EMKA

Инфо

Beschlagteile

1 Замки поворотные

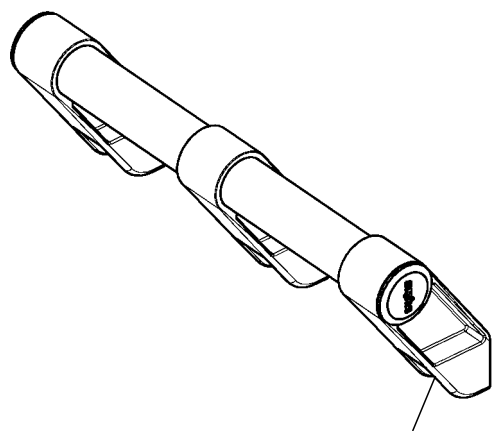
2 Замки с тягой

3 Системы запирания

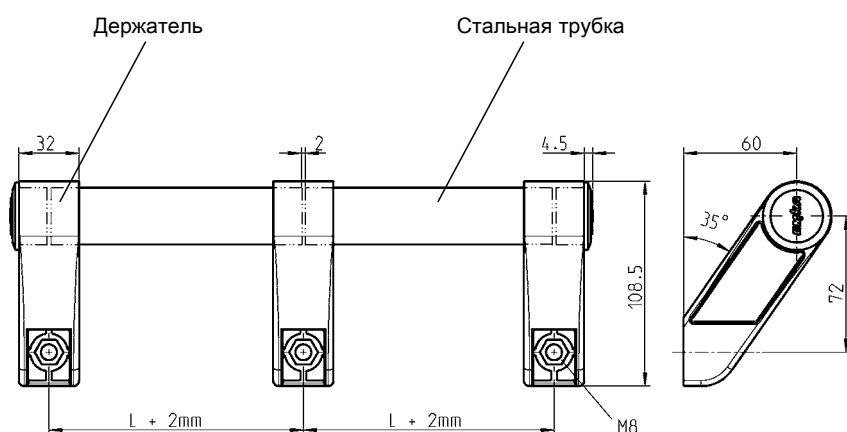
4 Петли

5 Уплотнения

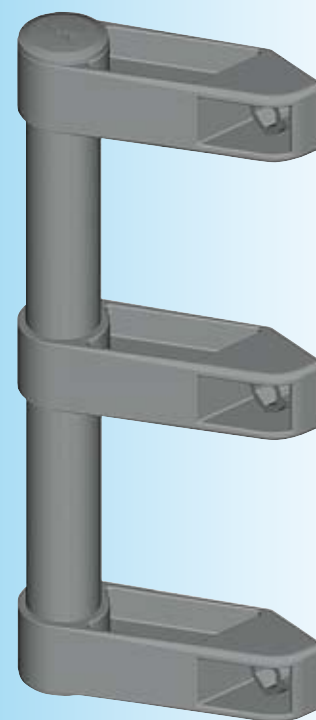
6 Ручки



для шестигранного или цилиндрического винта M8 DIN 4017/1207



Держатели используются слева, справа и по центру. При применении срединного держателя трубка прерывается.



Держатель из черного полиамида для шестигранного или цилиндрического винта M8 с 1 заглушкой из черного полипропилена

1095-U01

Трубка Ø 30 из стали, покрытой черной пластмассой

L = 266	1095-08	L = 366	1095-09
L = 466	1095-10	L = 566	1095-11
L = 666	1095-13	L = 766	1095-14

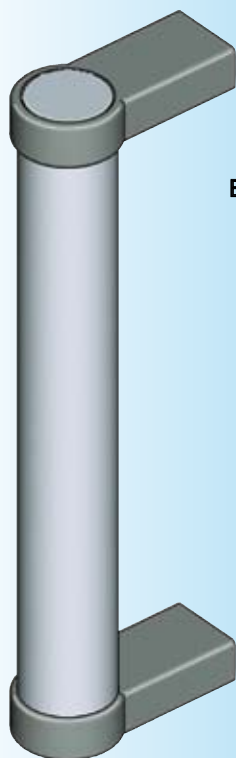
Погонаж и фиксированная длина - до 5000 мм*

1095-12-L mm

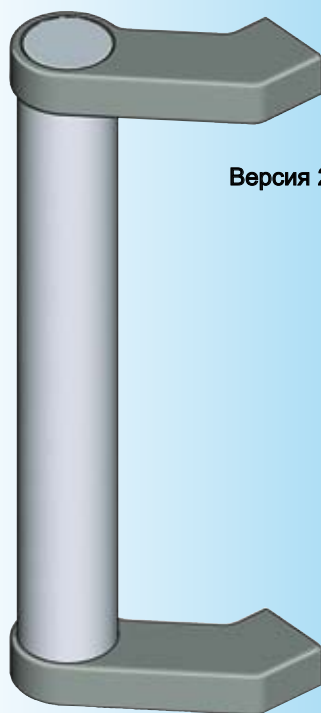
* минимальная партия и сроки поставки - по запросу!

Ручка с регулируемой длиной (скос 35°)

Крепежный материал не входит в комплект.

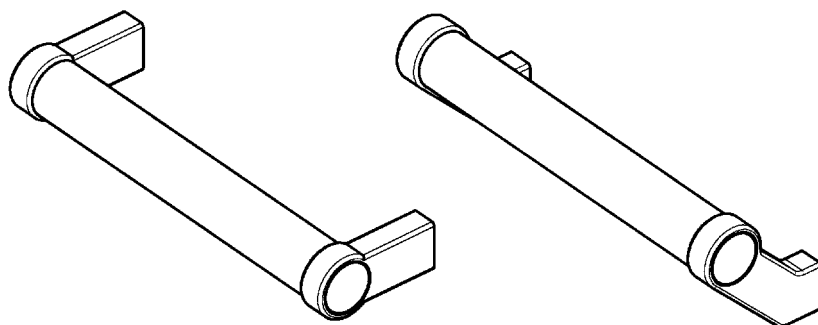


Версия 1

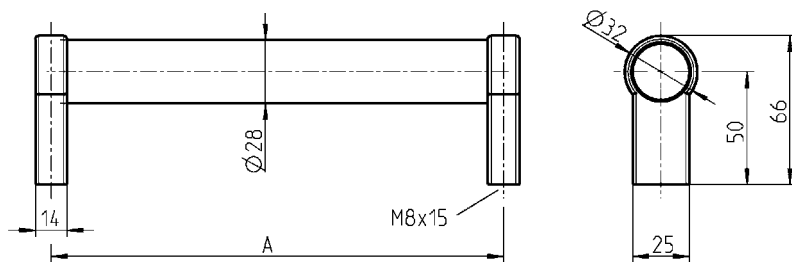


Версия 2

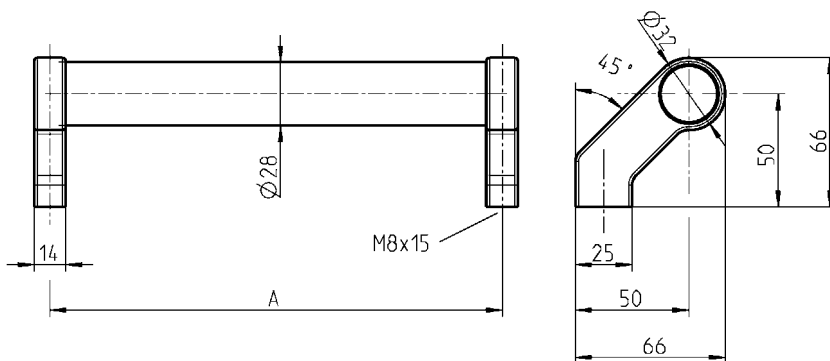
Крепежный материал не входит в комплект.



Версия 1



Версия 2



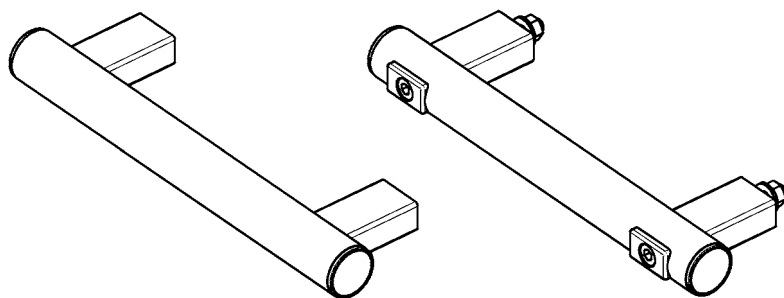
Ручка-трубка из анодированного алюминия или с черным покрытием, основание из цинка ЛПД с черным пластиковым покрытием, крышка из светло-серого пластика, болт из оцинкованной стали

Версия 1

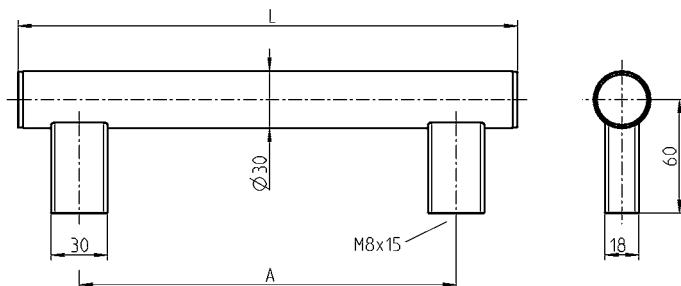
A	анодированный	черное напыление
200	1095-U26-200NA	1095-U26-200AA
250	1095-U26-250NA	1095-U26-250AA
300	1095-U26-300NA	1095-U26-300AA
400	1095-U26-400NA	1095-U26-400AA
500	1095-U26-500NA	1095-U26-500AA
600	1095-U26-600NA	1095-U26-600AA

Версия 2

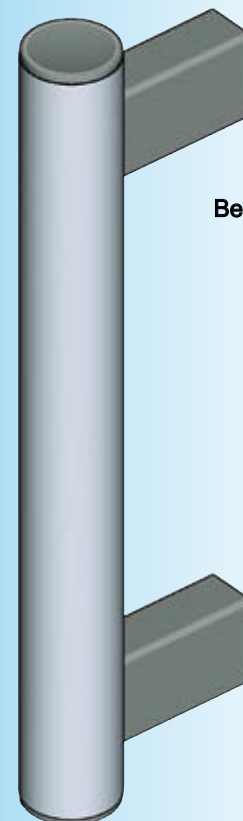
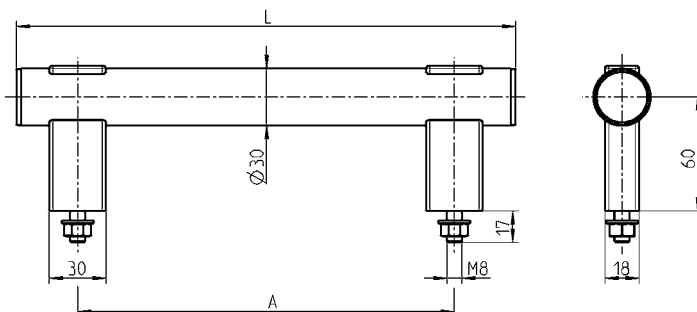
A	анодированный	черное напыление
200	1095-U27-200NA	1095-U27-200AA
250	1095-U27-250NA	1095-U27-250AA
300	1095-U27-300NA	1095-U27-300AA
400	1095-U27-400NA	1095-U27-400AA
500	1095-U27-500NA	1095-U27-500AA
600	1095-U27-600NA	1095-U27-600AA



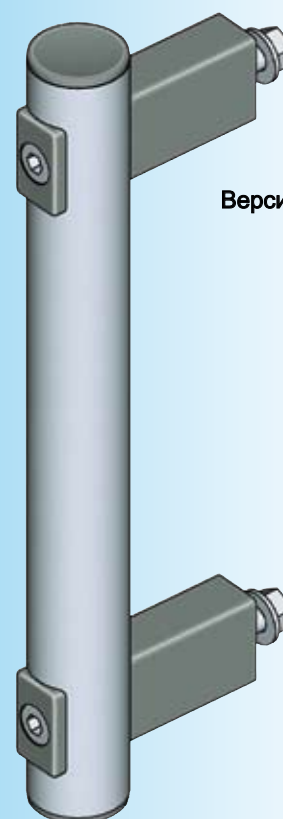
* Версия 1



Версия 2



Версия 1



Версия 2

Ручка-трубка из анодированного алюминия или с черным покрытием, основание из черного стеклонеполн. полиамида, крышка из черного пластика, держательный болт и гайка из оцинк. стали.

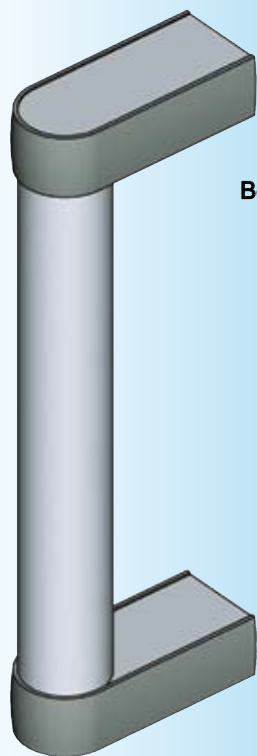
Версия 1

A	L	анодированный	черное напыление
200	265	1095-U28-200NA	1095-U28-200AA
250	315	1095-U28-250NA	1095-U28-250AA
300	365	1095-U28-300NA	1095-U28-300AA
400	465	1095-U28-400NA	1095-U28-400AA
500	565	1095-U28-500NA	1095-U28-500AA
600	665	1095-U28-600NA	1095-U28-600AA

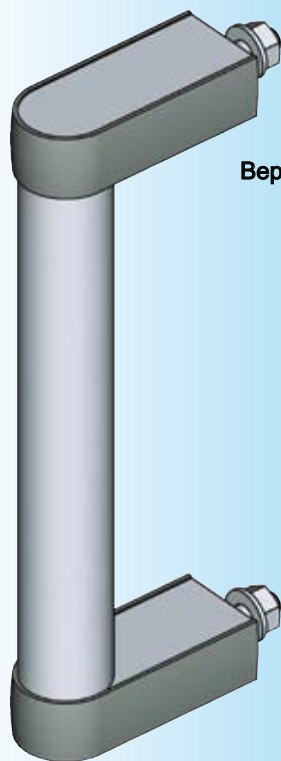
Версия 2

A	L	анодированный	черное напыление
200	265	1095-U29-200NA	1095-U29-200AA
250	315	1095-U29-250NA	1095-U29-250AA
300	365	1095-U29-300NA	1095-U29-300AA
400	465	1095-U29-400NA	1095-U29-400AA
500	565	1095-U29-500NA	1095-U29-500AA
600	665	1095-U29-600NA	1095-U29-600AA

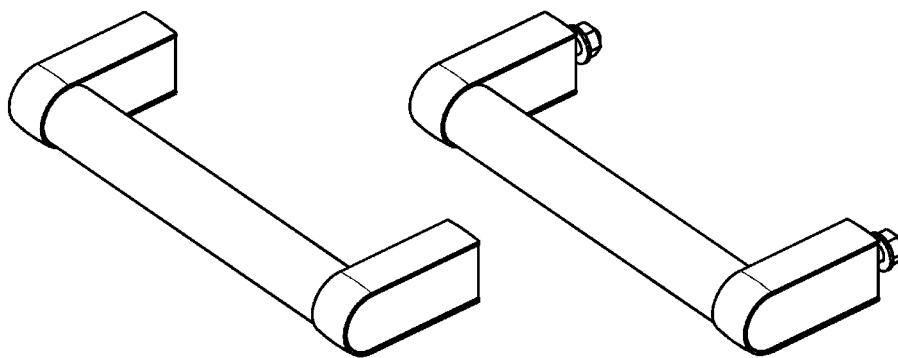
* Крепежный материал не входит в комплект.



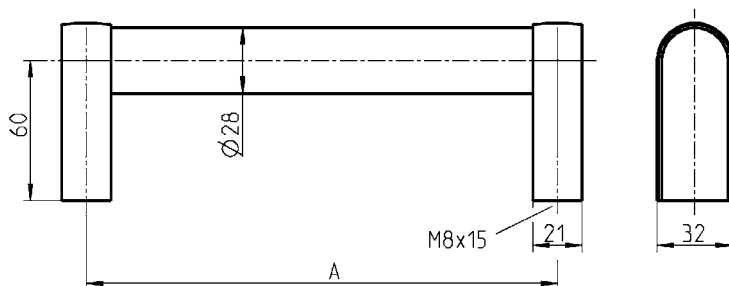
Версия 1



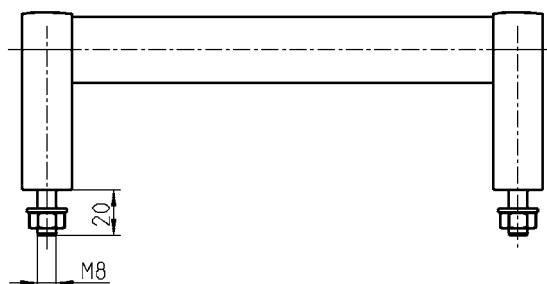
Версия 2



* Версия 1



Версия 2



Ручка-трубка и основание ручки из алюминия, анодированного или с черным пластиковым покрытием, крышка из черного полиамида, болт и гайка из оцинкованной стали

Версия 1

A	анодированный	черное напыление
200	1095-U30-200NA	1095-U30-200AA
250	1095-U30-250NA	1095-U30-250AA
300	1095-U30-300NA	1095-U30-300AA
400	1095-U30-400NA	1095-U30-400AA
500	1095-U30-500NA	1095-U30-500AA
600	1095-U30-600NA	1095-U30-600AA

Версия 2

A	анодированный	черное напыление
200	1095-U31-200NA	1095-U31-200AA
250	1095-U31-250NA	1095-U31-250AA
300	1095-U31-300NA	1095-U31-300AA
400	1095-U31-400NA	1095-U31-400AA
500	1095-U31-500NA	1095-U31-500AA
600	1095-U31-600NA	1095-U31-600AA

* Крепежный материал не входит в комплект.

Ручка на шарнирных стержнях

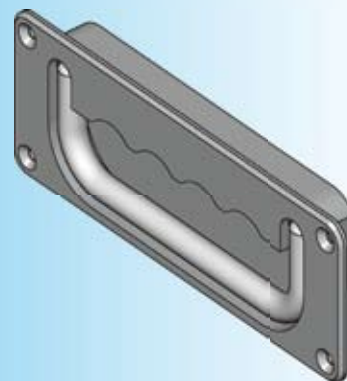
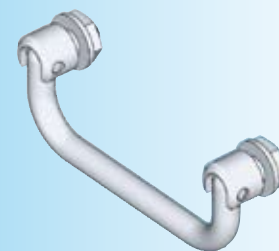
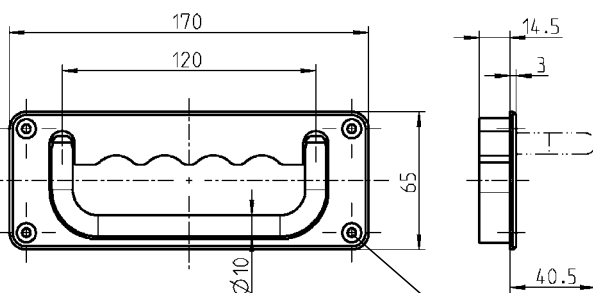
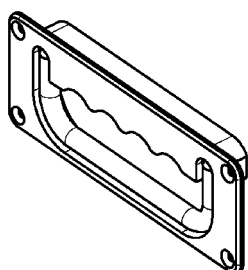
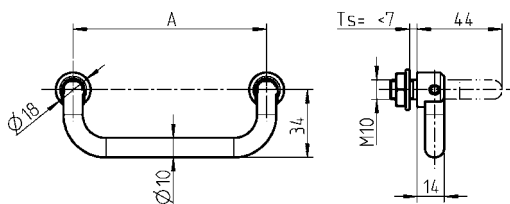
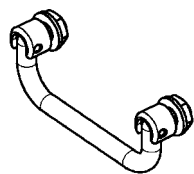
Кромочная ручка

АССОРТИМЕНТ 1095

EMKA

Инфо

Beschlagteile



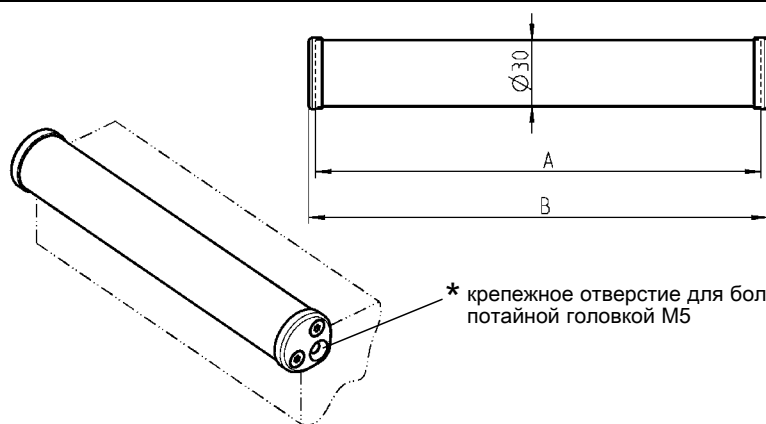
**** = по запросу**
 – Длина ручки 100 вместо 120
 – с пружинным возвратом ручки в емкость

Ручка на шарнирных стержнях, из хромированной или нержавеющей стали AISI 303, крепежный материал из AISI 303

A	хромиров.сталь	AISI 303
100	1095-U32-100IA	1095-U32-100PF
120	1095-U32-120IA	1095-U32-120PF
180	1095-U32-180IA	1095-U32-180PF

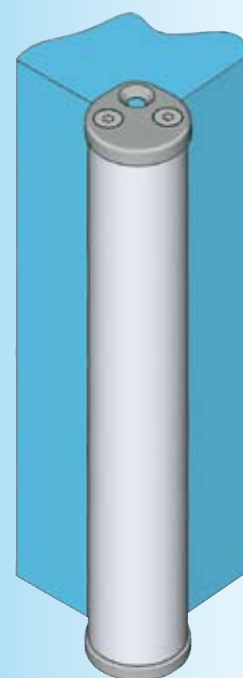
Ручка на шарнирных стержнях, из хромированной стали, в емкости из черного цинка ЛПД

с арретиром ручки в закрытом или открытом положении 1095-U32-AA **



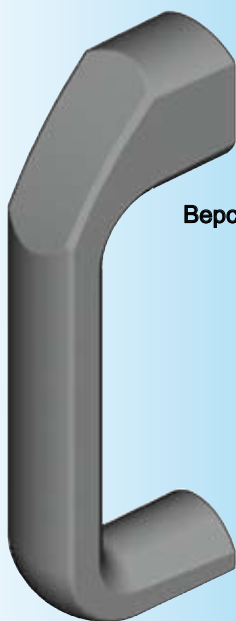
Кромочная ручка из алюминиевого профиля, концевые заглушки из цинка ЛПД черн., болты из стали черн.

A	B	
200	206	1095-U33-200AA
300	306	1095-U33-300AA
400	406	1095-U33-400AA
500	506	1095-U33-500AA

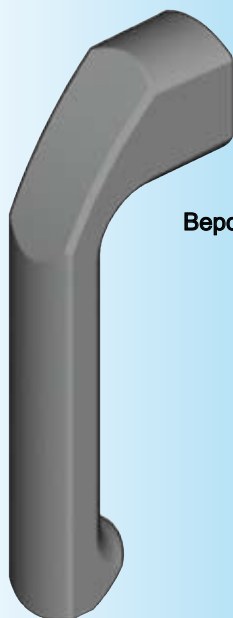


* Крепежный материал не входит в комплект.

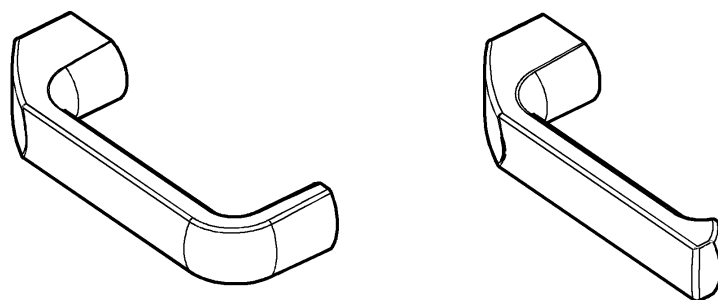
1 Замки поворотные
 2 Замки с тягой
 3 Системы запирания
 4 Петли
 5 Уплотнения
 6 Ручки



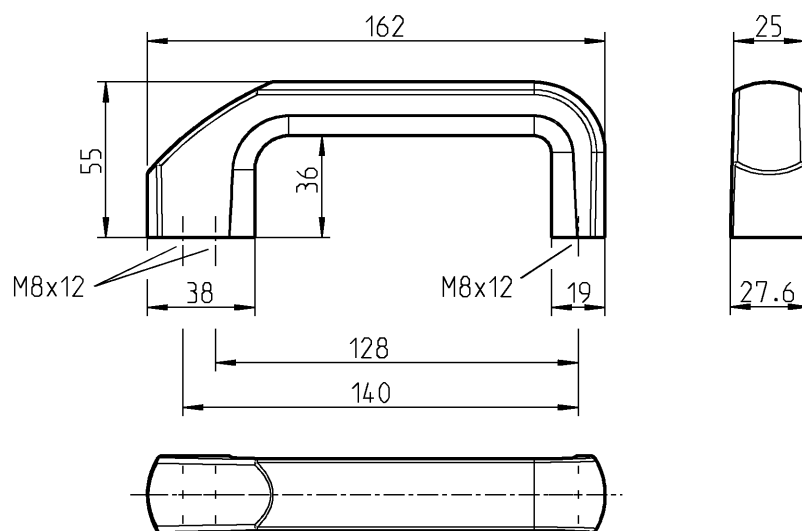
Версия 1



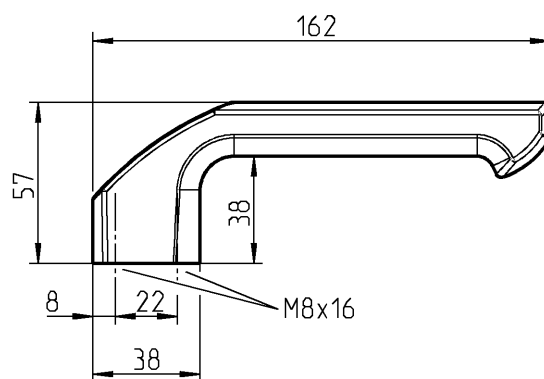
Версия 2



Версия 1



Версия 2



Крепежный материал не входит в комплект.

Ручка из алюминия с черным пластиковым покрытием

Версия 1

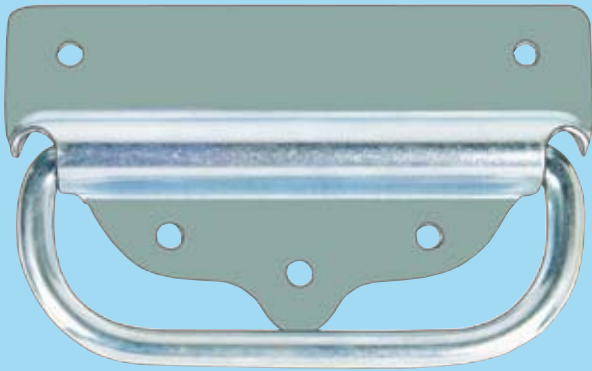
1095-31-200AA

Версия 2

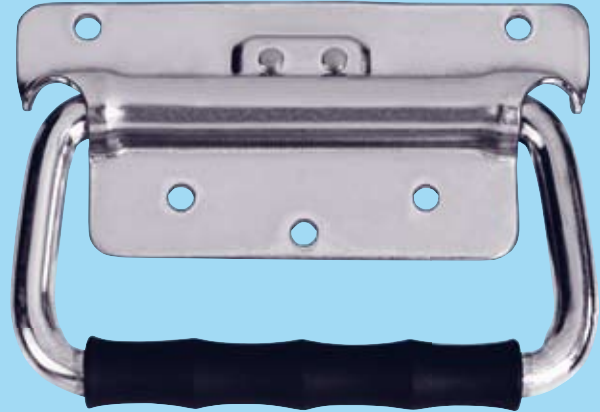
1095-32-200AA

Ручки Программа 6040

1



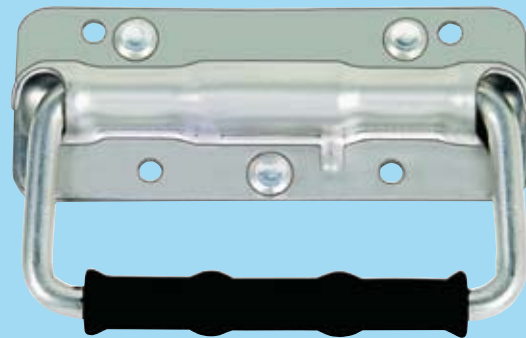
2



3



4



5



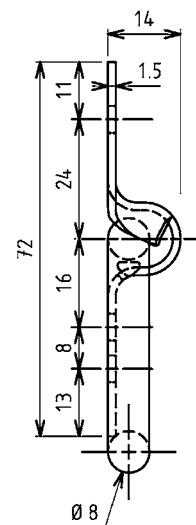
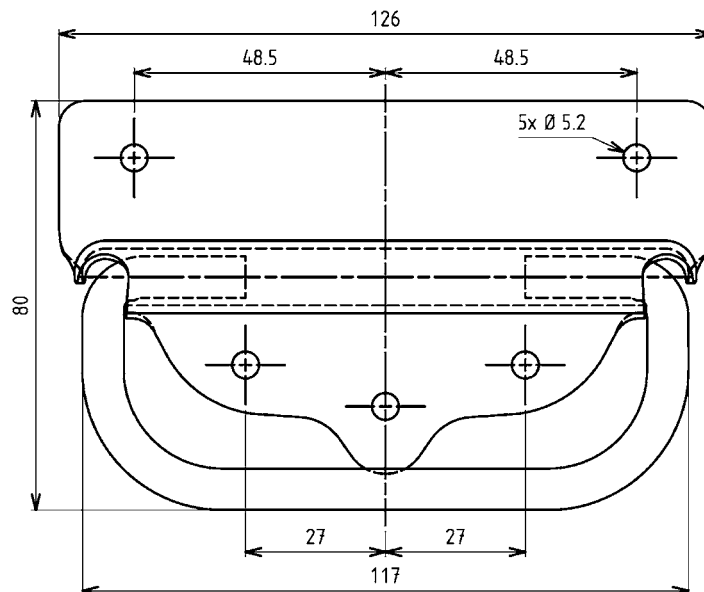
6



- | | | |
|---|-------------------------------------|--------|
| 1 | Ручка | 6В-120 |
| 2 | Ручка с пластинчатой пружиной | 6В-140 |
| 3 | Ручка с вложенной крученой пружиной | 6В-160 |
| 4 | Ручка с пластинчатой пружиной | 6В-180 |
| 5 | Изогнутая ручка | 6В-220 |
| 6 | Ручка | 6В-240 |

Защита поверхности для деталей из стали:
оцинкованная поверхность покрывается толстым слоем Top Coat и затвердевает, что усиливает прочность материала.

6В-100



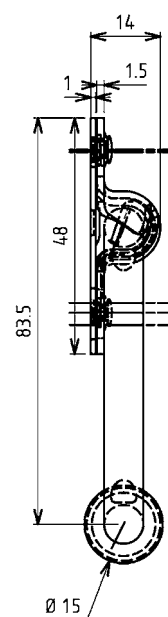
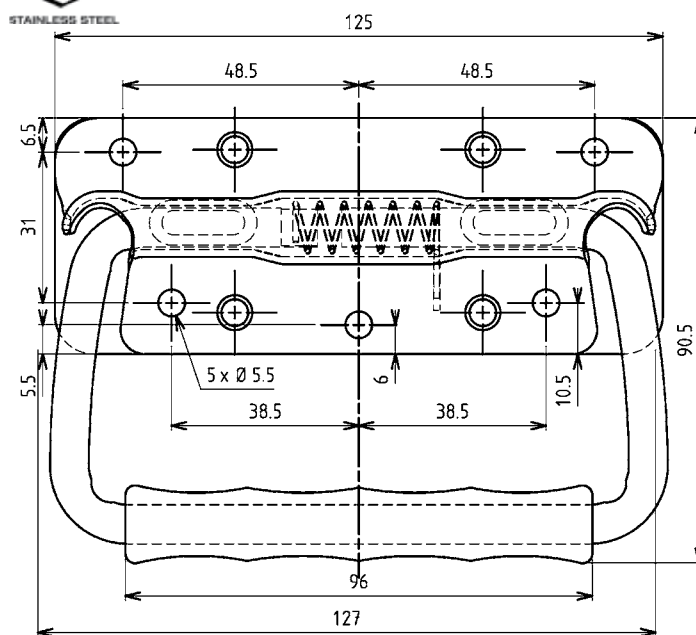
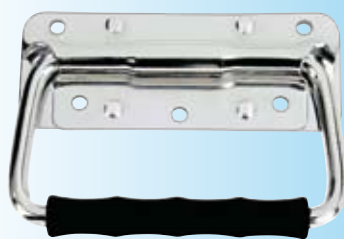
Ручка из стального прутка круглого сечения

	без пружины
Сталь черновая, перфорированная	6040-U12-KA
Сталь черновая, без перфорации	6040-U12-01KA
Сталь оцинкованная, толстослойное пассивирование (DS) и запечатывание Top Coat, перфорированная	6040-U12-JQ

Другие составные см. на стр.
– Контр-пластина 6В-320



представлены с крутильной пружиной и контр-пластиной



Ручка из стального прутка круглого сечения

	без пружины и контр-пластины	с крутильной пружиной
Оцинк. сталь с толстосл. пассивированием и запечатыванием Top Coat, перфорация	6040-U14-JQ	6040-U13-JQ
AISI 304, с перфорацией	6040-U14-PC	6040-U13-PC

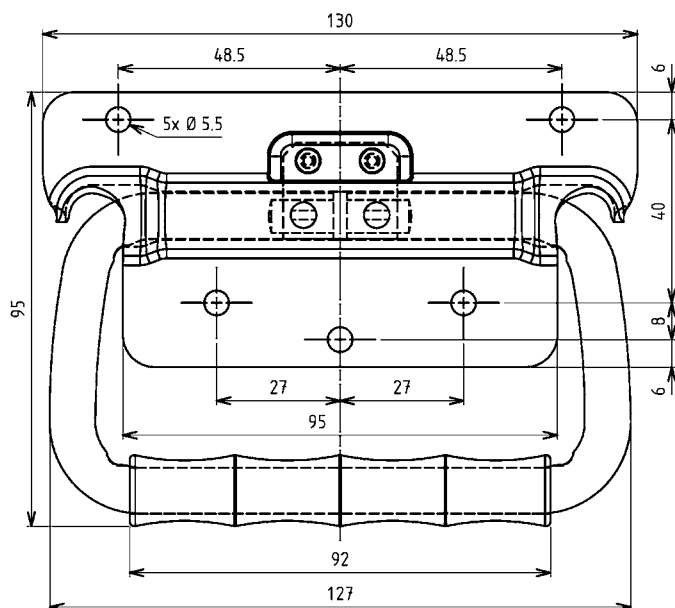
Другие составные см. на стр.
– Контр-пластина 6В-320

6В-120

(9В-120)

Ручки

АССОРТИМЕНТ 6040



1 Замки поворотные

2 Замки с тягой

3 Системы запирания

4 Петли

5 Уплотнения

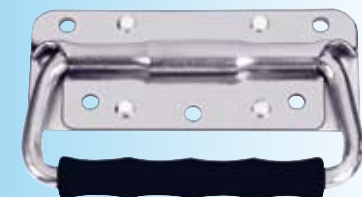
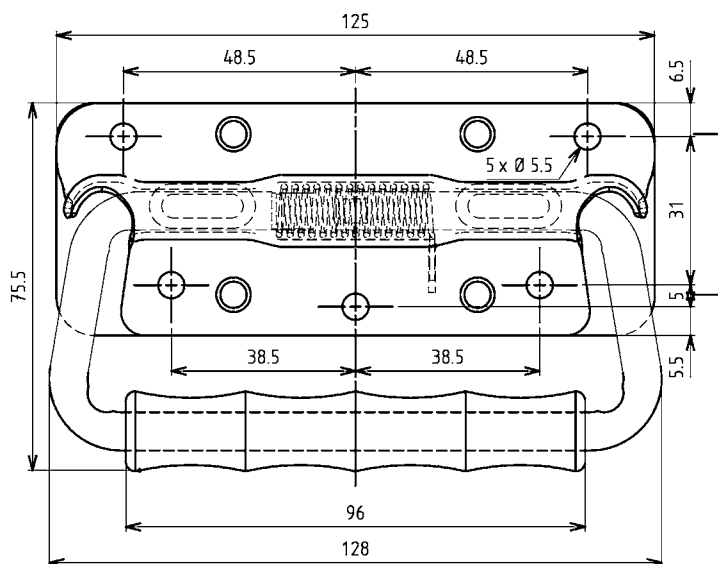
6 Ручки

Ручка из стального прутка круглого сечения

	без пружины	с листовой пружиной
Оцинк.сталь, пассив. DS и Top Coat, перфорация	6040-U24-JQ	6040-U23-JQ
AISI 304, с перфорацией	6040-U24-PC	6040-U23-PC

Другие составные см. на стр. 6B-320
– Контр-пластина

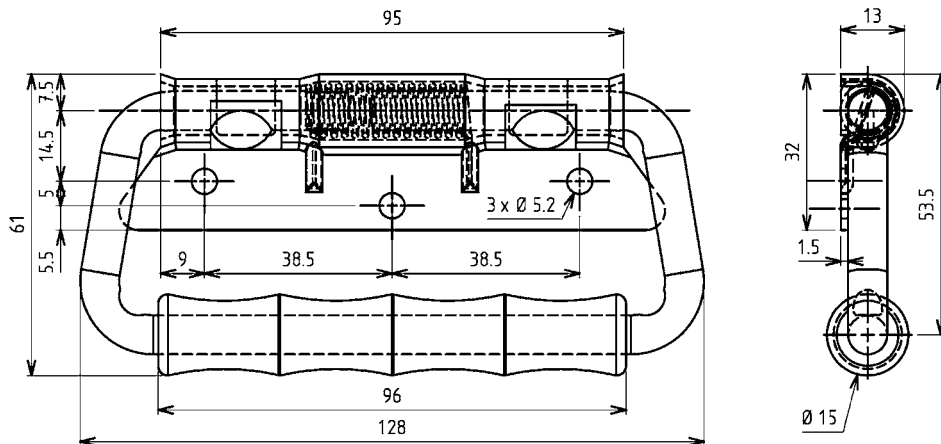
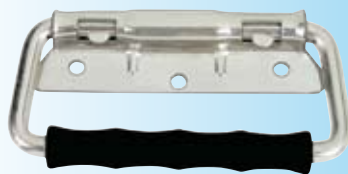
представлены с крутильной пружиной и контр-пластиной



Ручка из стального прутка круглого сечения

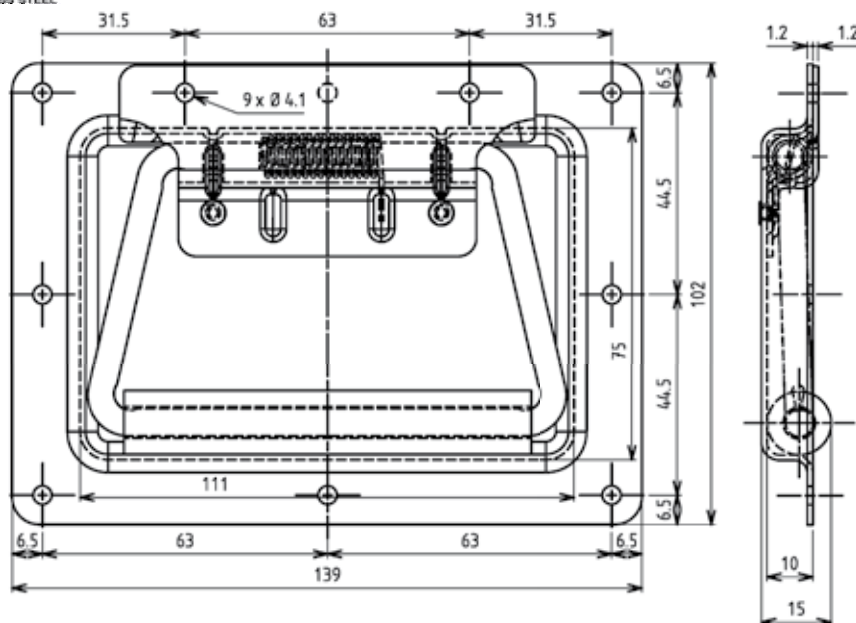
	без пружины и контр-пластины	с крутильной пружиной
Оцинк. сталь, толстосл. пассивирование и Top Coat, перфорация	6040-U34-JQ	6040-U33-JQ
AISI 304, с перфорацией	6040-U34-PC	6040-U33-PC

Другие составные см. на стр. 6B-320
– Контр-пластина



Ручка из круглого стального прутка с пальцевым хватом

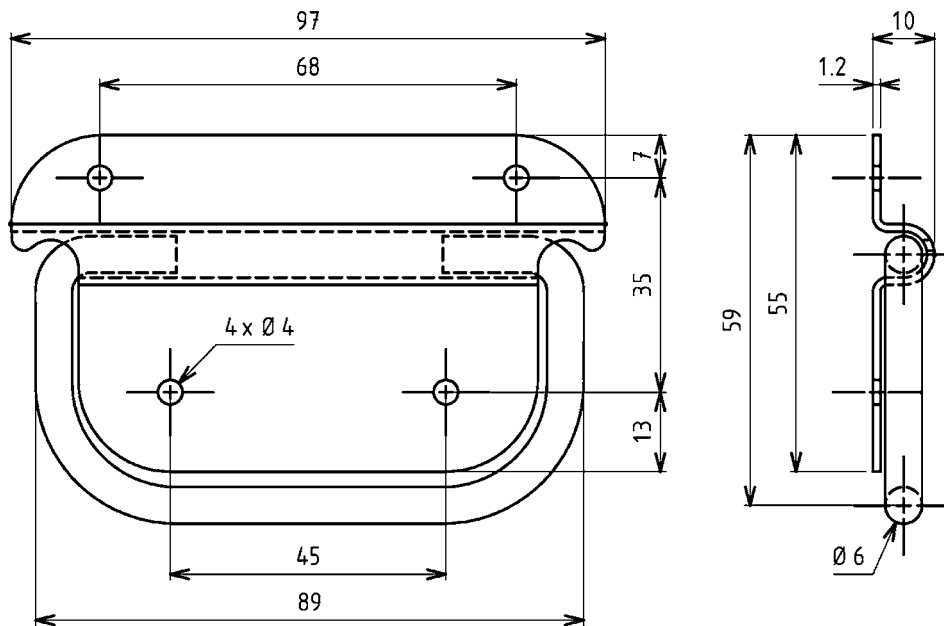
	круг. пружина
Оцинк. сталь с толстослойным пассивированием и запечатыванием Top Coat, перфорированная	6040-U35-JQ
AISI 304, с перфорацией	6040-U35-PC



Ручка из круглого стального прутка с пальцевым хватом, в емкости

	круг. пружина
Оцинк. сталь с толстослойным пассивированием и запечатыванием Top Coat, перфорированная	6040-U41-JQ
AISI 304, с перфорацией	6040-U41-PC

INOX
AISI
3..



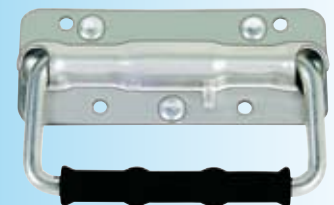
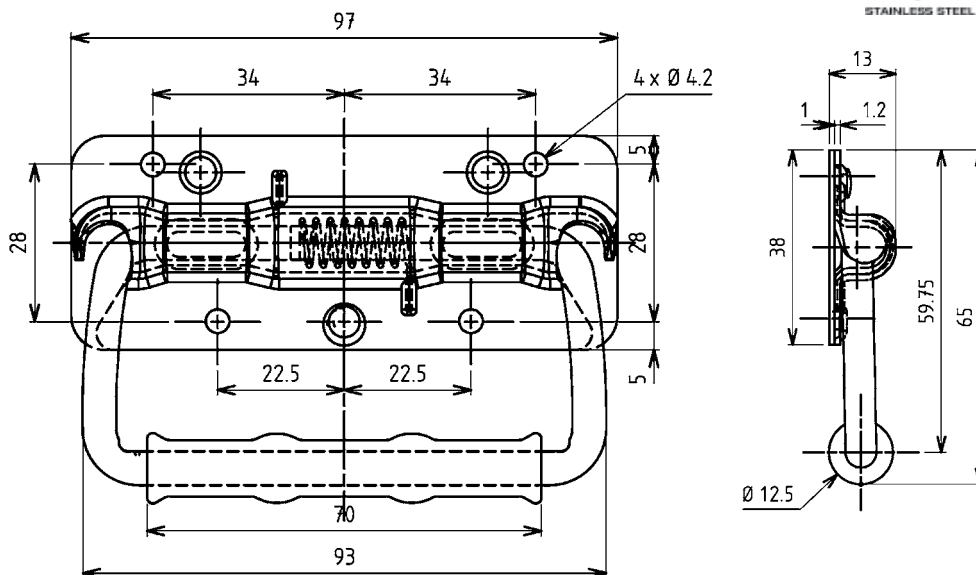
Ручка из круглого стального прутка

без пружины

Оцинк. сталь с толстослойным пассивированием и запечатыванием Top Coat, перфорированная

6040-U46-JQ

представлены с крутильной пружиной и контр-пластиной



Ручка из круглого стального прутка с пальцевым хватом

без пружины и контр-пластины

с крутильной пружиной

Оцинк.сталь, пассив. DS и Top Coat, перфорация

6040-U54-JQ

6040-U53-JQ

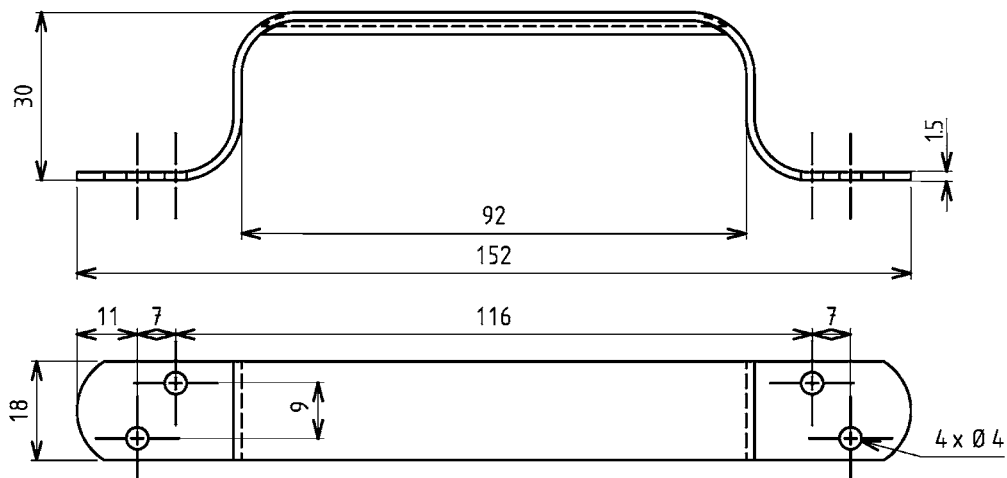
AISI 304, с перфорацией

6040-U54-PC

6040-U53-PC

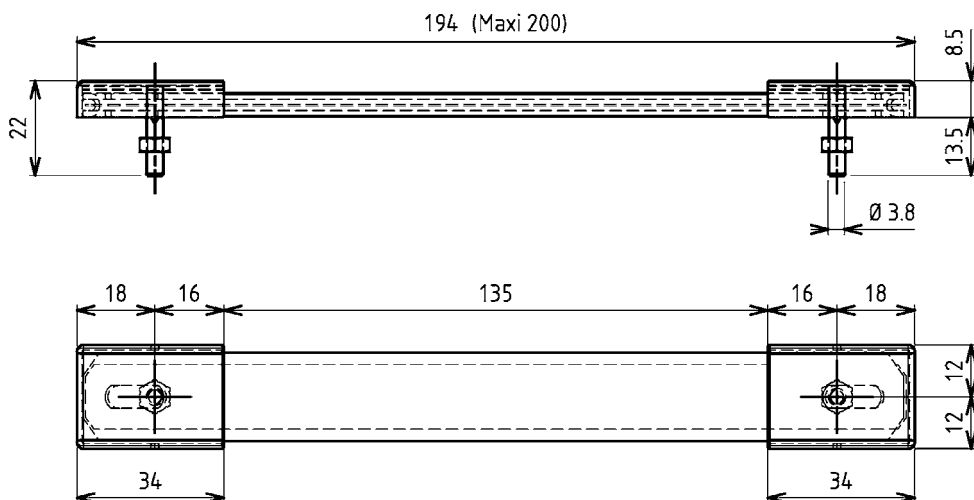


STAINLESS STEEL



Ручка-скоба

Черновая сталь, с перфорацией	6040-15-KA
Черновая сталь, без перфорации	6040-15-01KA
Оцинк.сталь с толстослойн. пассивированием и запечатыванием Top Coat, перфорированная	6040-15-JQ
AISI 304, с перфорацией	6040-15-PC



Ручка для ящиков

Никелированная сталь, перфорированная	6040-U19-LA
---------------------------------------	-------------

Ручка и рым для транспортировки

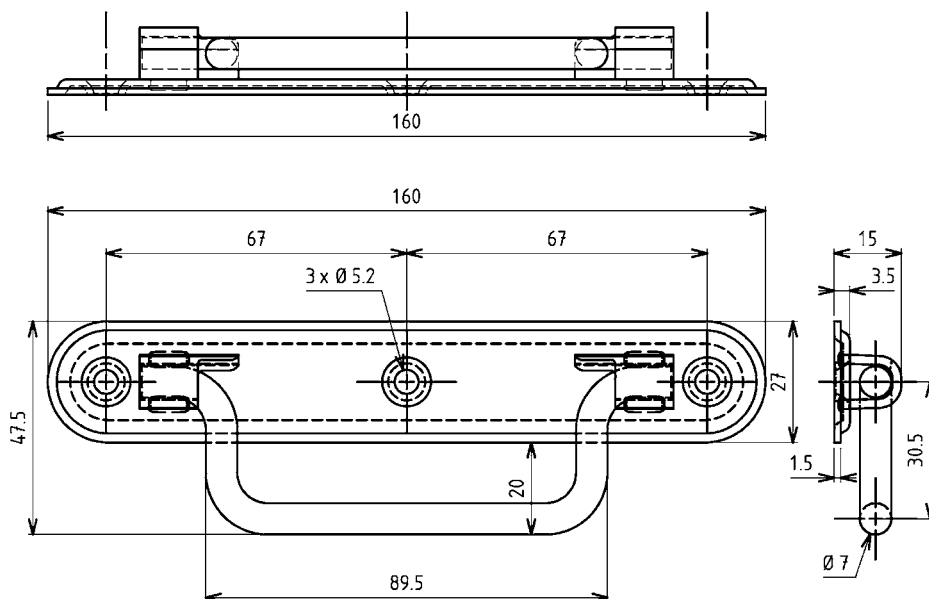
АССОРТИМЕНТ 6040

EMKA

Инфо

Beschlagteile

INOX
AISI
3..



Ручка

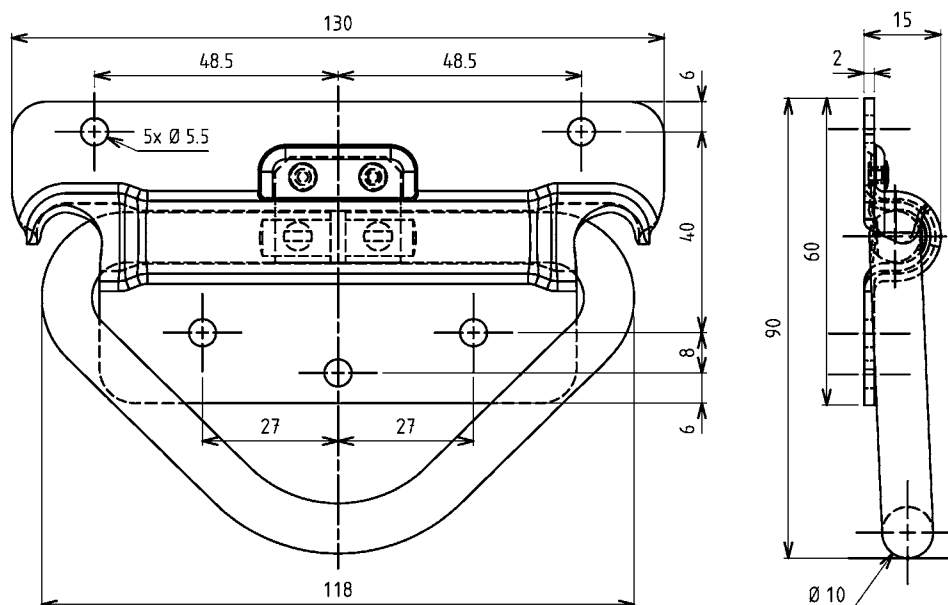
Оцинк.сталь с толстослойн. пассивированием и запечатыванием
Top Coat, перфорированная

без пружины

6040-U94-JQ



STAINLESS STEEL



Проушина для транспортировки

Оцинк.сталь с толстослойн. пассивированием и запечатыванием
Top Coat, перфорированная

AISI 304, с перфорацией

листовая пружина

6040-U80-JQ

6040-U80-PC

Другие составные см. на стр.

– Контр-пластина

6B-320

6B-340

1 Замки поворотные

2 Замки с тягой

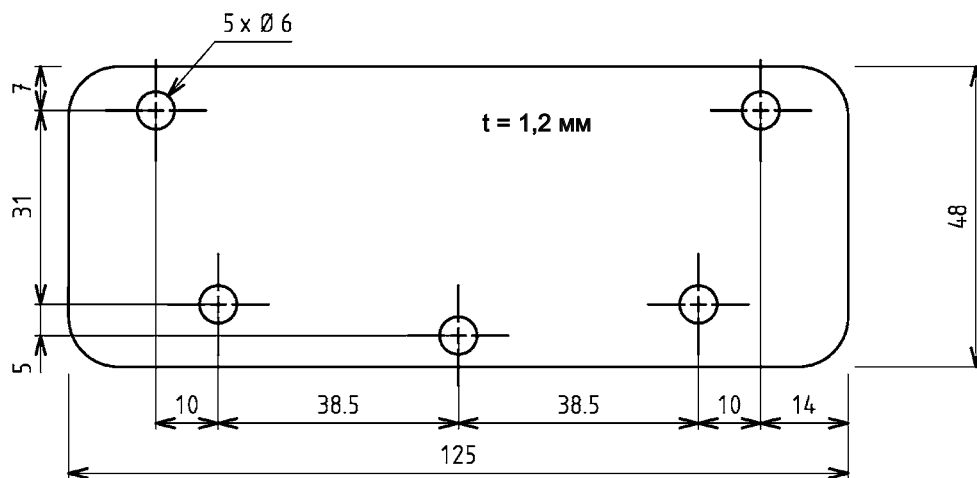
3 Системы запирания

4 Петли

5 Уплотнения

6 Ручки

INOX
AISI
3..

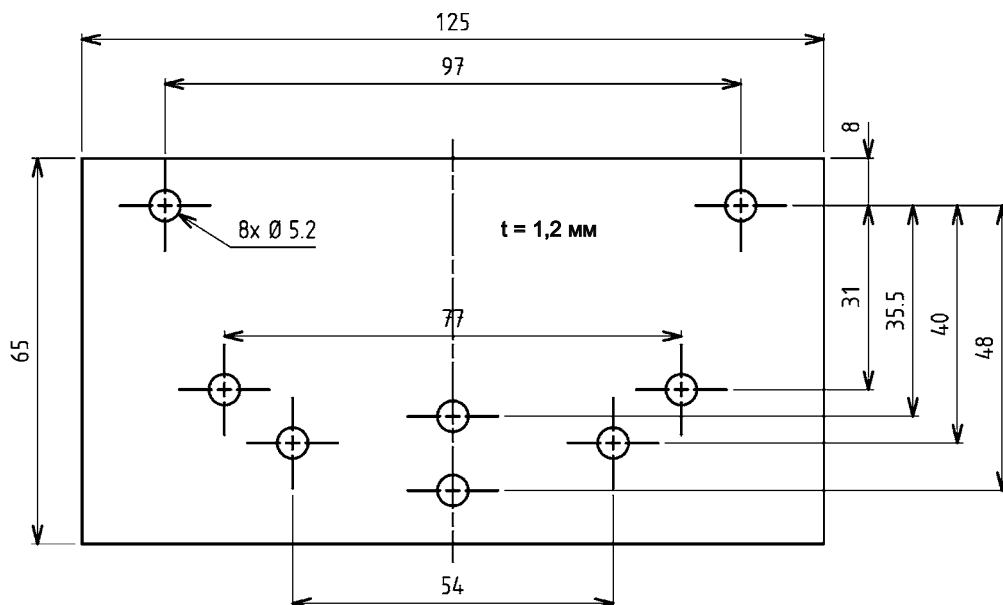


Другие составные см. на стр.
– Ручка 6В-120
6В-140

Контр-пластина для крепления ручки

Оцинкованная сталь с толстослойным пассивированием и
финишным запечатыванием Top Coat

6042-63-JQ



Другие составные см. на стр.
– Ручка 6В-120
6В-140

Контр-пластина для крепления ручки

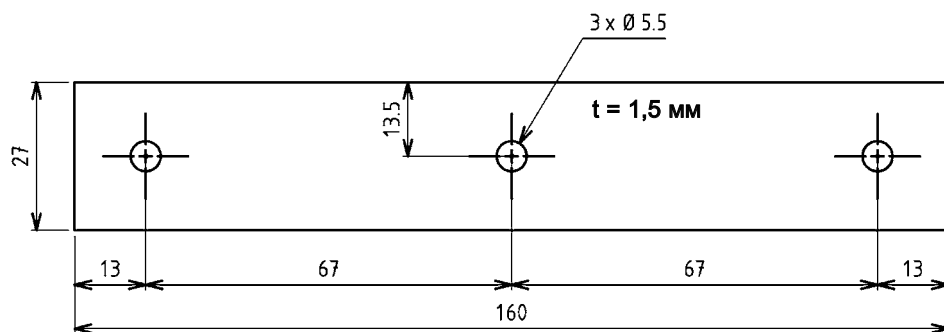
Оцинкованная сталь с толстослойным пассивированием и
финишным запечатыванием Top Coat

6042-69-JQ

AISI 304

6042-69-PC

Контр-пластина для крепления ручки АССОРТИМЕНТ 6040



Контр-пластина для крепления ручки

Оцинкованная сталь с толстослойным пассивированием и финишным запечатыванием Top Coat

6042-278-JQ

Другие составные см. на стр.
– Ручка 6В-240

1 Замки поворотные

2 Замки с тягой

3 Системы запирания

4 Петли

5 Уплотнения

6 Ручки

Инфо

1 Замки
поворотные

Для заметок:

2 Замки
с тягой

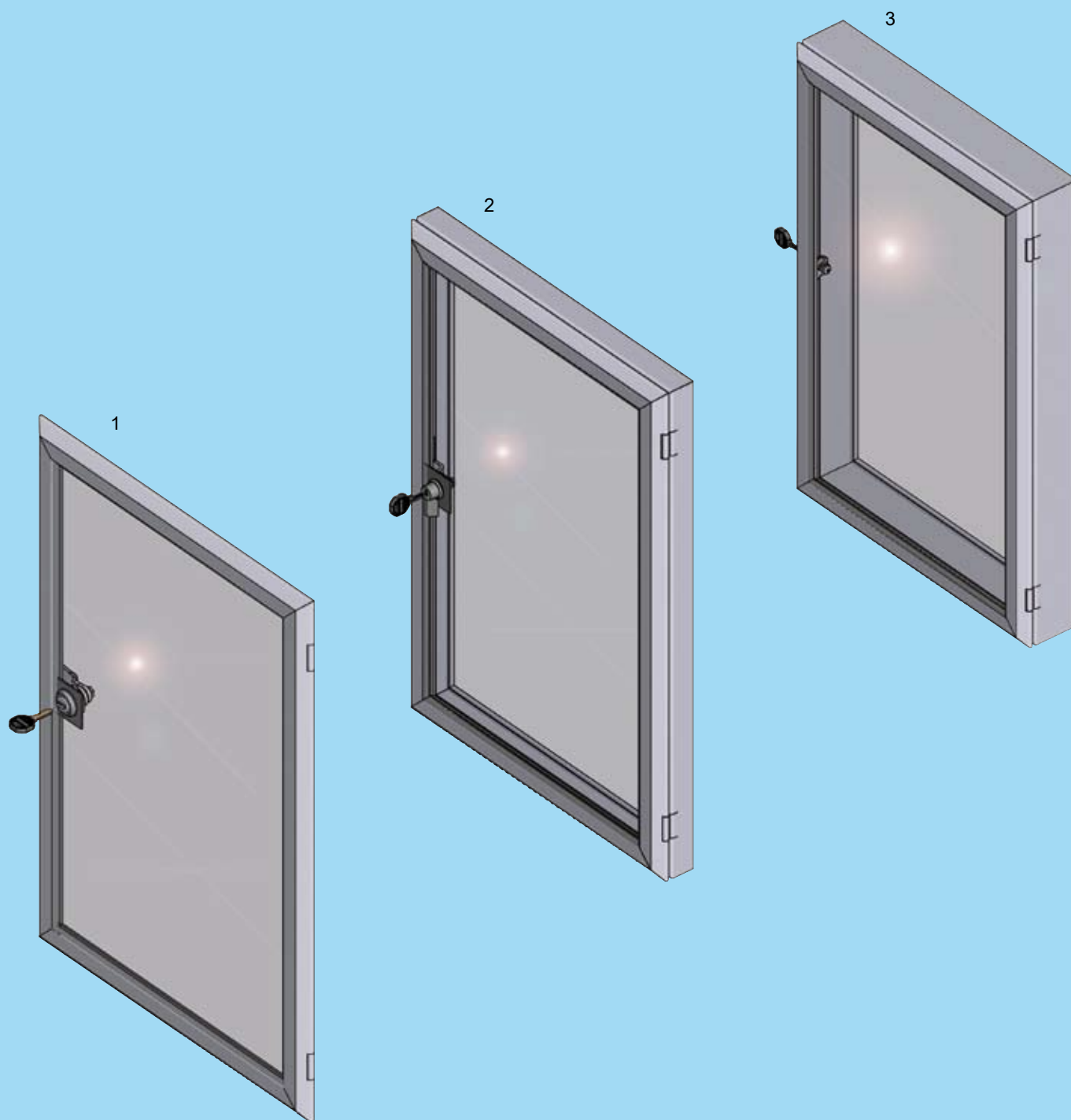
3 Системы
запирания

4 Петли

5 Уплотнения

6 Ручки

Окна Ассортимент 1200



- | | | |
|---|--------------------|--------|
| 1 | Окно без рамы | 7А-120 |
| 2 | Окно с рамой 30 мм | 7А-120 |
| 3 | Окно с рамой 61 мм | 7А-120 |

По желанию производится сборка с пневматической пружиной.

7А-100

Инфо

1 Замки
поворотные

2 Замки
с тягой

3 Системы
запирания

4 Петли

5 Уплотнения

6 Ручки

7 Окна

Окна

АССОРТИМЕНТ 1200

Инфо

1 Замки поворотные

2 Замки с тягой

3 Системы запирания

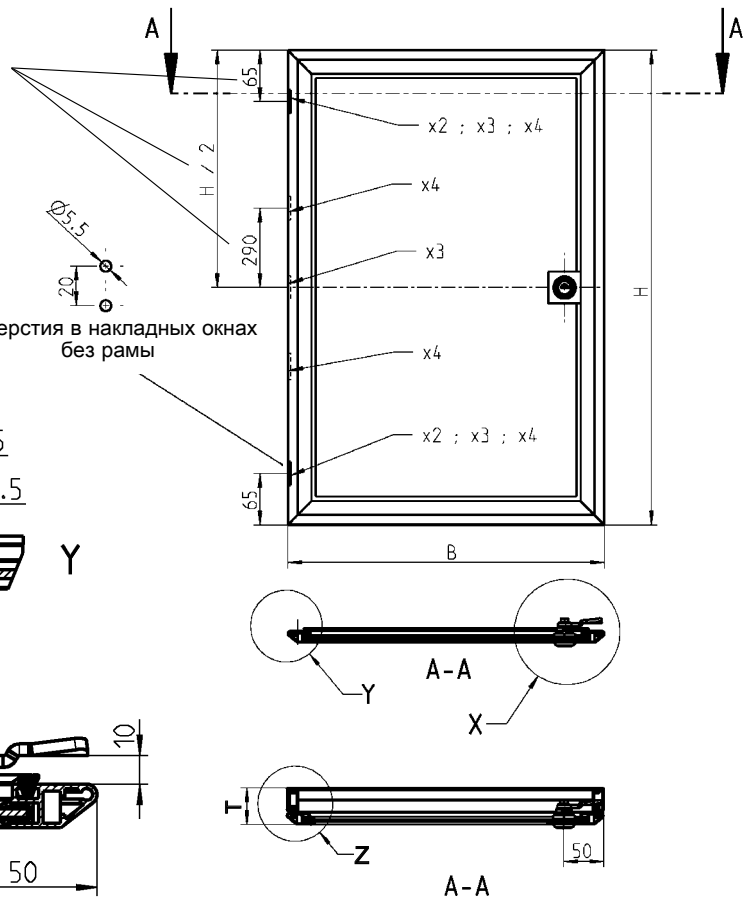
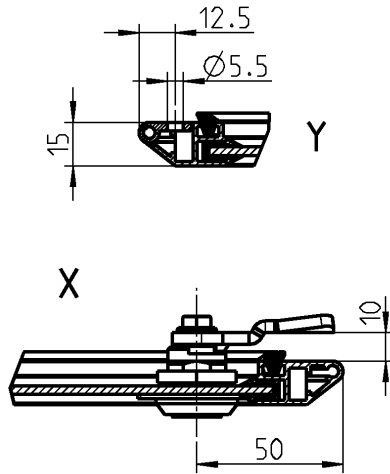
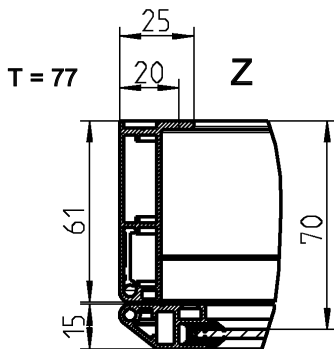
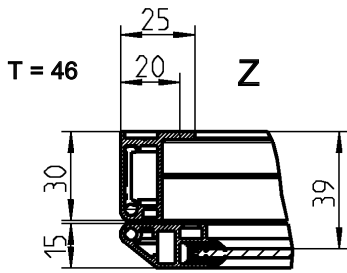
4 Петли

5 Уплотнения

6 Ручки

7 Окна

Размеры для позиционирования петель указаны в зависимости от размера окна
 x2 ± 2 петли
 x3 ± 3 петли
 x4 ± 4 петли



Окно с рамой 30 мм



Версия 0

Окно с поворотным замком с ручкой-бабочкой сбоку

T=46



Версия 1

Окно с поворотным замком с ручкой-бабочкой спереди

T=46



Версия 2

Окно с поворотным замком с цилиндром, спереди

T=46

Окно с рамой 61 мм



Версия 3

Окно с поворотным замком с ручкой-бабочкой сбоку

T=77



Версия 4

Окно с поворотным замком с ручкой-бабочкой спереди

T=77



Версия 5

Окно с поворотным замком с цилиндром, спереди

T=77

Окно без рамы



Версия **6**

Окно с поворотным замком с ручкой-бабочкой спереди



Версия **7**

Окно с поворотным замком с цилиндром, спереди

Накладное окно из анодированного алюминия, стекло с уплотнением

Замок моделей 0, 1, 3, 4, 6:

Замок с ручкой-бабочкой (цинк ЛПД), кругл. цилиндр с колпачком (нерж. сталь); ключ 2233X; на каждый кругл. цилиндр по ключу (нейзильбер) с ушком (РА-GF, черн.)

Замок моделей 2, 5, 7:

Замок с цилиндром (цинк ЛПД), кругл. цилиндр с колпачком (нерж. сталь) и пыльником; ключ 2233X; на каждый кругл. цилиндр по ключу (нейзильбер) с ушком (РА-GF черн.)

№ артикля

Номер выбранной модели

В

Ширина в мм	...	→700	→800
Высота в мм
Н	→900	1200-U55-07 3/3	1200-U56-07 3/3
	→1000	1200-U55-08 3/3	1200-U56-08 3/3

Кол-во замков

Кол-во петель

Угол открывания:

без рамы 140°
с рамой 175°

Пример заказа:

Вам нужно окно модели 5 с размерами ширина = 620 мм, высота = 840 мм.

Тогда закажите:

1200-U55-07 620x840

Примечание:

Наименования в раме поставляются также с безосколочным стеклом или алюминиевым композитом.

Примечание:

В моделях 0, 1, 3, 4 и 6 больших окон с несколькими замками можно запирать только один замок.

Примечание:

В моделях 2, 5 и 7 больших окон с несколькими замками можно запирать все замки.

По желанию - разные типы запирания

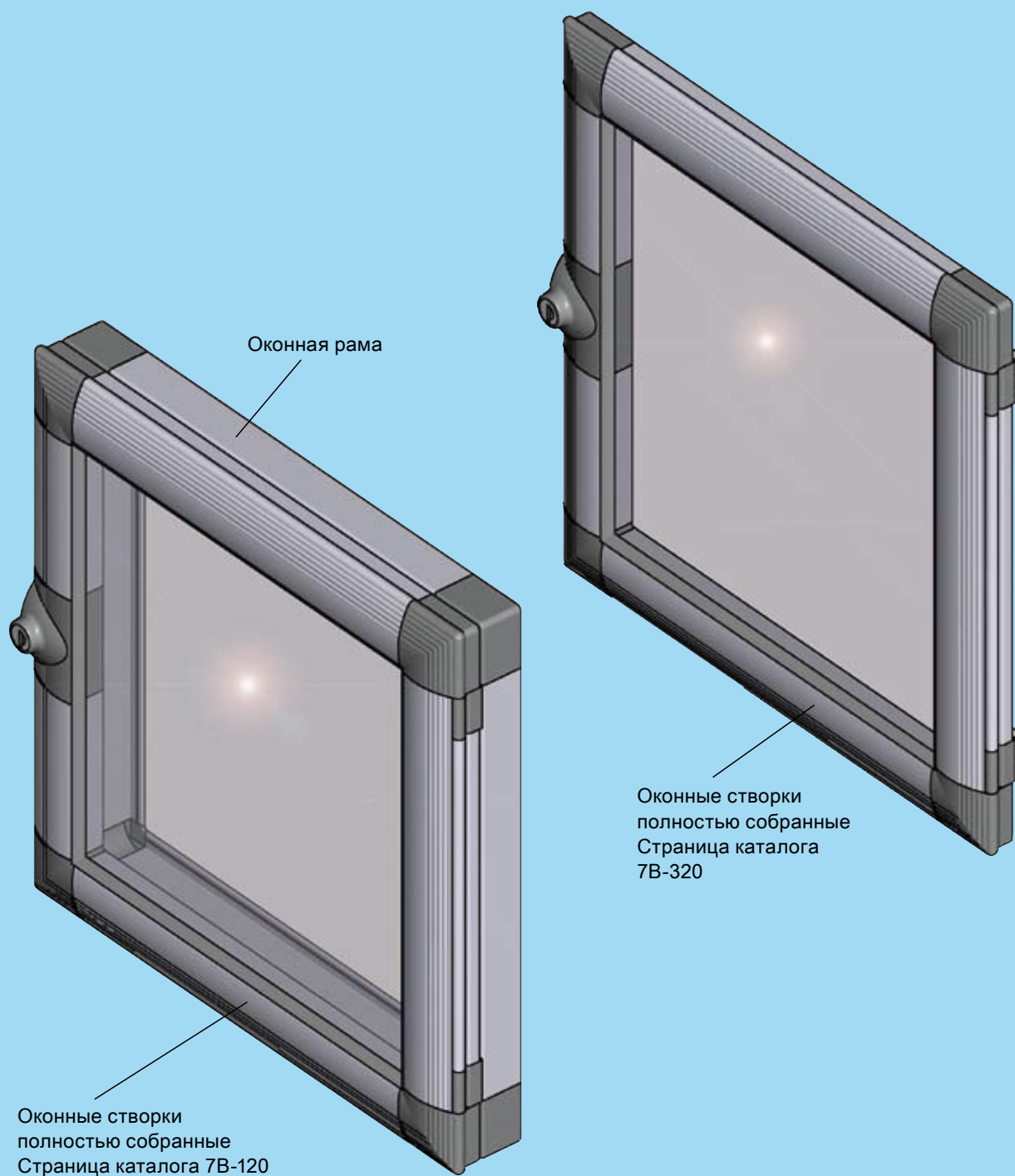
В моделях 0, 1, 3, 4 и 5 возможна установка с пневмопружиной.

Для моделей 0, 1, 3, 4 и 5 возможна также поставка рамы 114 мм.

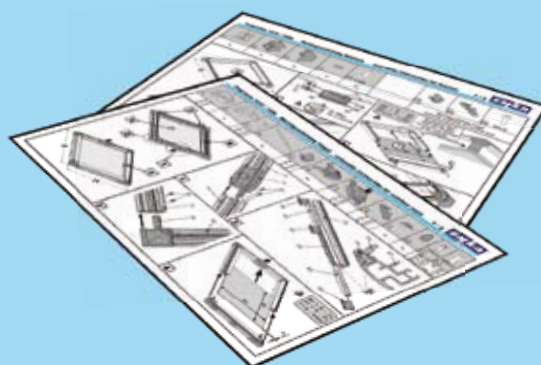
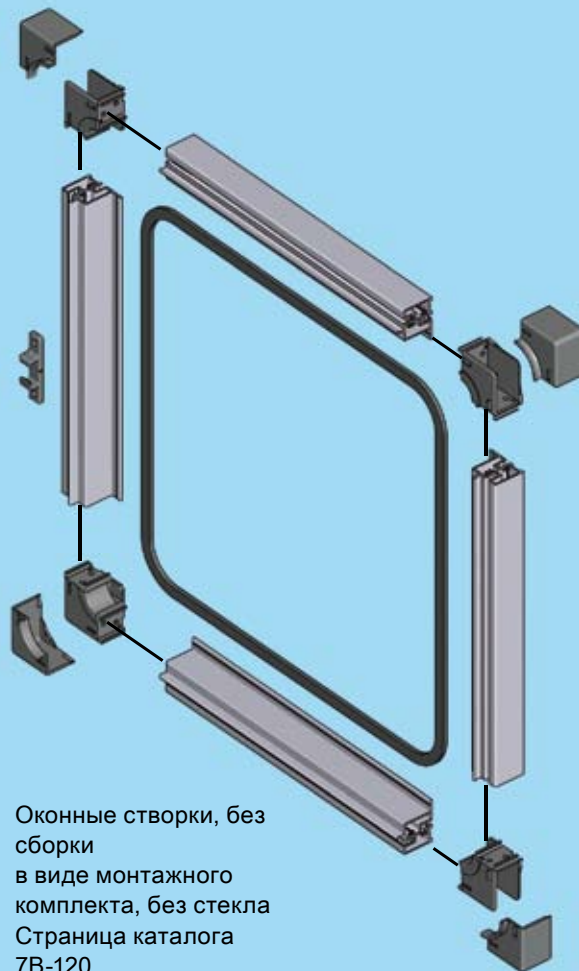
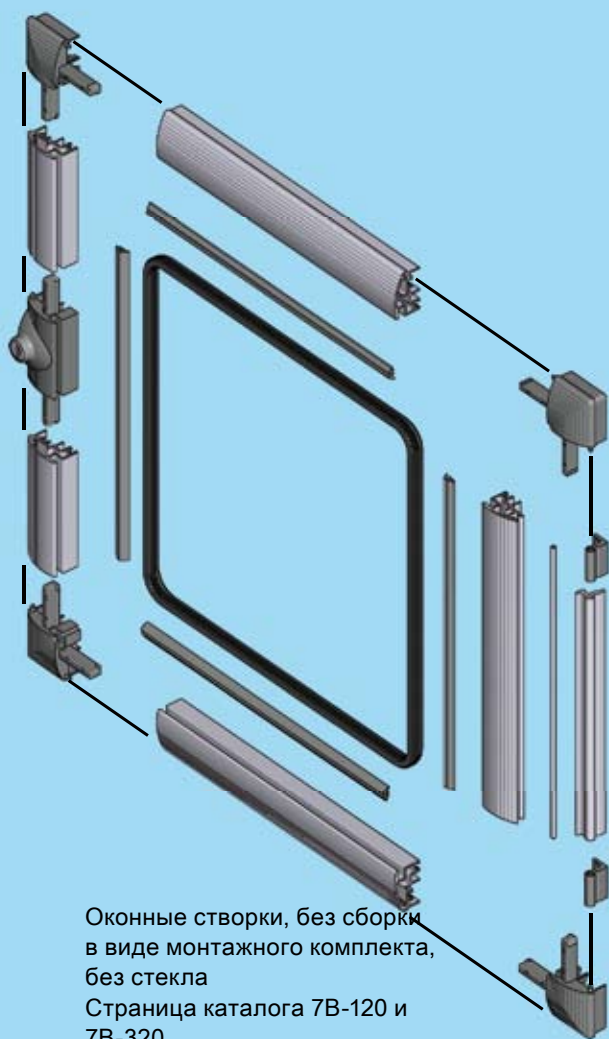
Ширина в мм Высота в мм	На месте вопросительного знака (?) поставьте номер выбранной модели							
	300←	→400	→500	→600	→700	→800	→900	→1000
300←	1200-U?1-01 1/2	1200-U?2-01 1/2	1200-U?3-01 1/2	1200-U?4-01 1/2	1200-U?5-01 1/2			
→400	1200-U?1-02 1/2	1200-U?2-02 1/2	1200-U?3-02 1/2	1200-U?4-02 1/2	1200-U?5-02 1/2			
→500	1200-U?1-03 1/2	1200-U?2-03 1/2	1200-U?3-03 1/2	1200-U?4-03 1/2	1200-U?5-03 1/2			
→600	1200-U?1-04 1/2	1200-U?2-04 1/2	1200-U?3-04 1/2	1200-U?4-04 1/2	1200-U?5-04 2/2			
→700	1200-U?1-05 1/2	1200-U?2-05 1/2	1200-U?3-05 2/2	1200-U?4-05 2/2	1200-U?5-05 2/2	1200-U?6-05 2/2		
→800	1200-U?1-06 1/2	1200-U?2-06 1/2	1200-U?3-06 2/2	1200-U?4-06 2/2	1200-U?5-06 2/2	1200-U?6-06 2/2		
→900	1200-U?1-07 2/3	1200-U?2-07 2/3	1200-U?3-07 2/3	1200-U?4-07 2/3	1200-U?5-07 2/3	1200-U?6-07 3/3	1200-U?7-07 3/3	
→1000	1200-U?1-08 2/3	1200-U?2-08 2/3	1200-U?3-08 2/3	1200-U?4-08 2/3	1200-U?5-08 3/3	1200-U?6-08 3/3	1200-U?7-08 3/3	1200-U?8-08 3/3
→1100		1200-U?2-09 2/3	1200-U?3-09 2/3	1200-U?4-09 2/3	1200-U?5-09 3/3	1200-U?6-09 3/3	1200-U?7-09 3/3	1200-U?8-09 3/3
→1200		1200-U?2-10 2/3	1200-U?3-10 2/3	1200-U?4-10 2/3	1200-U?5-10 3/3	1200-U?6-10 3/3	1200-U?7-10 3/3	1200-U?8-10 3/3
→1300			1200-U?3-11 3/3	1200-U?4-11 3/3	1200-U?5-11 3/3	1200-U?6-11 3/3	1200-U?7-11 3/3	1200-U?8-11 3/3
→1400			1200-U?3-12 3/3	1200-U?4-12 3/3	1200-U?5-12 3/3	1200-U?6-12 3/3	1200-U?7-12 3/3	1200-U?8-12 3/3
→1500			1200-U?3-13 3/3	1200-U?4-13 3/3	1200-U?5-13 3/3	1200-U?6-13 3/3	1200-U?7-13 3/3	1200-U?8-13 3/3
→1600			1200-U?3-14 3/3	1200-U?4-14 3/3	1200-U?5-14 3/3	1200-U?6-14 3/3	1200-U?7-14 3/3	1200-U?8-14 3/3
→1700				1200-U?4-15 3/4	1200-U?5-15 3/4	1200-U?6-15 3/4	1200-U?7-15 3/4	1200-U?8-15 3/4
→1800				1200-U?4-16 3/4	1200-U?5-16 3/4	1200-U?6-16 3/4	1200-U?7-16 3/4	1200-U?8-16 3/4
→1900					1200-U?5-17 3/4	1200-U?6-17 3/4	1200-U?7-17 3/4	1200-U?8-17 3/4
→2000					1200-U?5-18 3/4	1200-U?6-18 3/4	1200-U?7-18 3/4	1200-U?8-18 3/4

EMKA PROflex

Накладные окна и оконные створки Ассортимент 1210



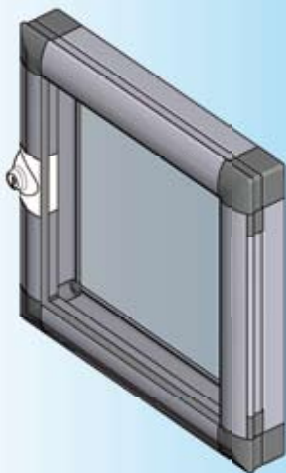
Окно в виде монтажного комплекта



Руководство по монтажу

RL

Поставляется собранным или в виде сборочного комплекта!



Угол открытия 180°

Внимание:
Просьба указывать замок отдельно!
(стр. каталога 7B-220)

Примечания:

На обратной стороне рамы имеется канал с резьбой M5 для крепления. Альтернативно крепление может производиться спереди.
(стр. каталога 7B-420)

Стекло из поликарбоната или закаленное бесосколочное стекло - по запросу.

Размеры окон для применения бесосколочного стекла перечислены в таблице на странице каталога 7B-520.

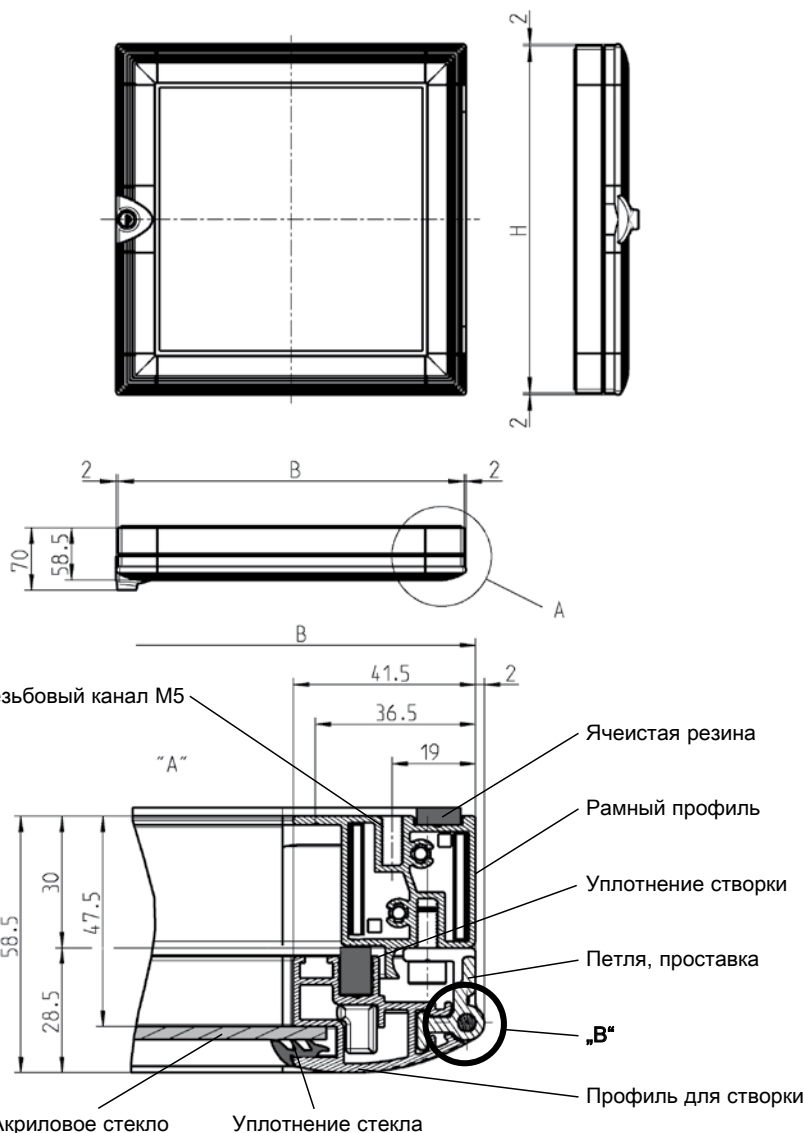
Наружные размеры окна:
Высота от 320 до 2000 мм
Ширина от 300 до 1000 мм
Высота = сторона замка или петли

Возможна задняя стенка от 3,5 до 4 мм!
Простая втычная сборка.
Размер задней стенки:
высота H минус 62 мм или
ширина B минус 62 мм.

Другие составные см. на стр.
– Затвор 7B-220

Размеры для крепежа см. стр.
каталога 7B-420

Прочие примечания для заказа
см. стр. каталога 7B-520



Пример заказа:

Вам нужно окно следующих размеров: ширина B = 520 мм, высота H = 750 мм. Внимание: помните, что на кромке ручки нужно на каждой стороне учитывать выступ на 2 мм (см. деталь "В")!

Заказ оформляется следующим образом:

**Вариант 1: Окно готовой сборки
1210-U (высота) - (ширина) = 1210-U 750-520**

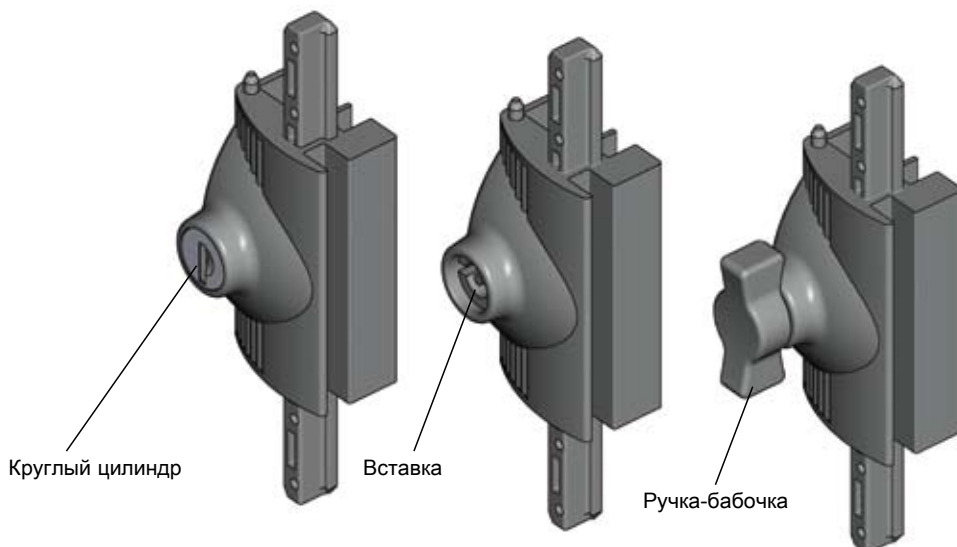
**Вариант 2: Окно в виде монтажного набора
1210-X (высота) - (ширина) = 1210-X 750-520**

Накладное окно из анодированного алюминия, углы и петли из цинка ЛПД с черным напылением, колпачки из черного полиамида, ось из нержавеющей стали, болты из оцинкованной стали, акриловое стекло 3 мм, с уплотнением и замком (вид замка указывается отдельно)

Окно готовой сборки с акриловым стеклом	1210-U - (см. пример заказа)
Накладное окно, не собранное, в виде укомплектованного монтажного набора с готовыми размерами, без акрилового стекла, с инструкцией по сборке (расчет акрилового стекла толщиной 3мм: высота H минус 65 мм или ширина B минус 65 мм)	1210-X - (см. пример заказа)

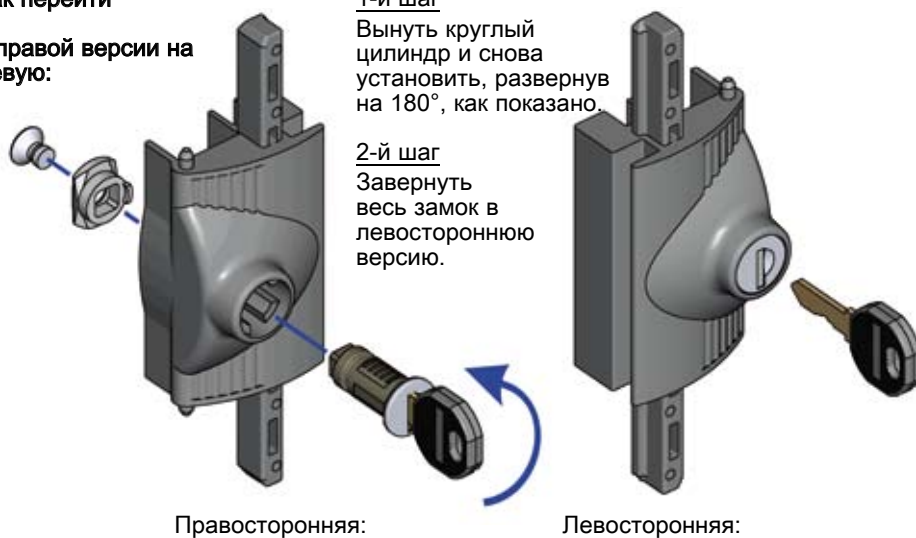
Накладное окно: замок 1215

Ассортимент 1210 EMKA PROflex



Как перейти

с правой версии на левую:



Примечание к оформлению заказа:

при заказе створки выбирайте только ОДИН вид замка: количество замков (1-3) зависит от величины створки!

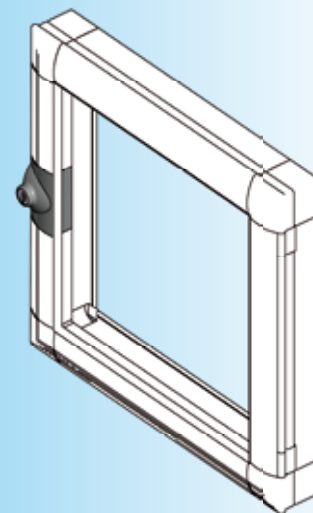
Замок для окна из цинка ЛПД с черным напылением, круглый цилиндр с колпачком из нерж. стали и пыльником или вставка из цинка ЛПД с черным напылением, ригель из цинка ЛПД без отделки, держатель замка из цинка ЛПД с черным напылением, болты из оцинкованной стали.

На каждый цилиндр по ключу из нейзильбера с ушком из черного полиамида PA-GF

Ключ ЕК 333	1215-U1
Различные ключи	1215-U1-V

Вставки

Четырехгранник 6	1215-U2-U322
Четырехгранник 7	1215-U2-U323
Четырехгранник 8	1215-U2-U324
Трехгранник 7	1215-U2-U325
Трехгранник 8	1215-U2-U326
Двойная бородка 3	1215-U2-U327
Двойная бородка 5	1215-U2-U328
Шлиц 2 x 4	1215-U2-U329
Шлиц 2 x 4	1215-U2-U739
Вставка с ручкой-бабочкой	1215-U2-U78



Замки рассчитаны на окно с петлями на правой стороне!

Левосторонняя версия: замок с круглым цилиндром см. указание по переоснастке!

Примечание:

Окно или створку просьба заказывать отдельно!

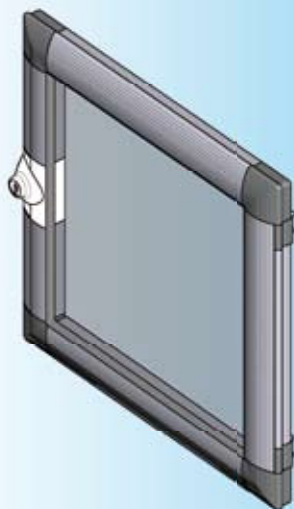
Другие составные см. на стр.

- Окна 7B-120
- Оконные створки 7B-320

Прочие примечания для заказа см. стр. каталога 7B-520

RL

Поставляются в готовой сборке или в монтажном наборе!



Угол открытия 180°

Внимание:
Просьба указывать замок отдельно!
(стр. каталога 7B-220)

Примечания:

Возможности крепежа см. страницу каталога 7B-420

Стекло из поликарбоната или закаленное бесосколочное стекло - по запросу.

Размеры окон для применения бесосколочного стекла перечислены в таблице на странице каталога 7B-520.

Наружные размеры створки окна:

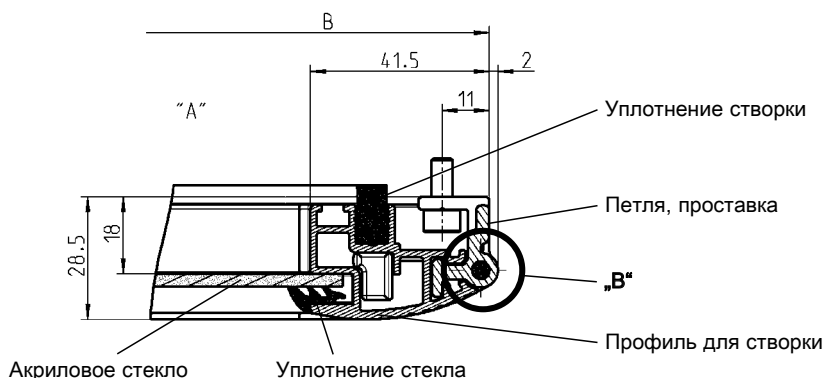
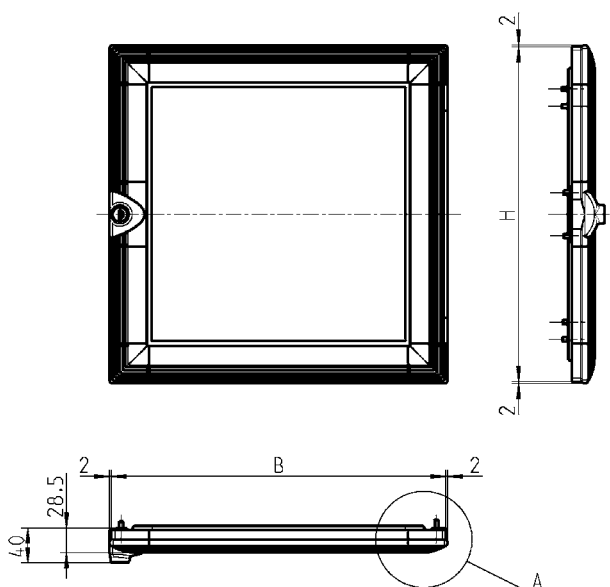
Высота от 320 до 2000 мм
Ширина от 300 до 1000 мм
Высота = сторона замка или петли

Всегда возможна дооснастка рамой - такой, как на странице каталога 7B-120!

Другие составные см. на стр. - Замок 7B-220

Размеры для крепежа см. стр. каталога 7B-420

Прочие примечания для заказа см. стр. каталога 7B-520



Пример заказа:

Вам нужна оконная створка следующих размеров: высота H = 750 мм, ширина B = 520 мм.

Помните, что на кромке ручки нужно на каждой стороне учитывать выступ на 2 мм (см. деталь „B“)!

Заказ оформляется следующим образом:

Вариант 1: Оконная створка готовой сборки 1220-U высота) - (ширина) = 1220-U 750-520

Вариант 2: Оконная створка в виде монтажного набора 1220-X (высота) - (ширина) = 1220-X 750-520

Оконная створка из анодированного алюминия, углы и петли из цинка ЛПД с черным напылением, ось из нержавеющей стали, болты из оцинкованной стали, акриловое стекло 3 мм, с уплотнением и замком (вид замка указывается отдельно)

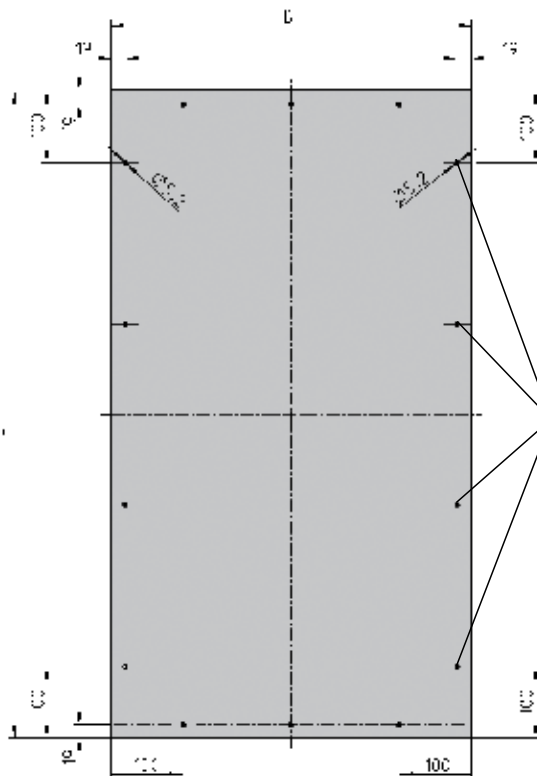
Оконная створка готовой сборки, с акриловым стеклом	1220-U - (см. пример заказа)
Оконная створка, в виде укомплектованного монтажного набора, без акрилового стекла, с готовыми размерами, инструкция по сборке (расчет акрилового стекла толщиной 3мм:	1220-X - (см. пример заказа)

Данные крепежа для 1210 и 1220

Ассортимент 1210 EMKA PROflex

Рекомендации по крепежу для накладных окон 1210:
Монтаж сзади

Иные точки крепежа зависят от размера окна и выбора клиента

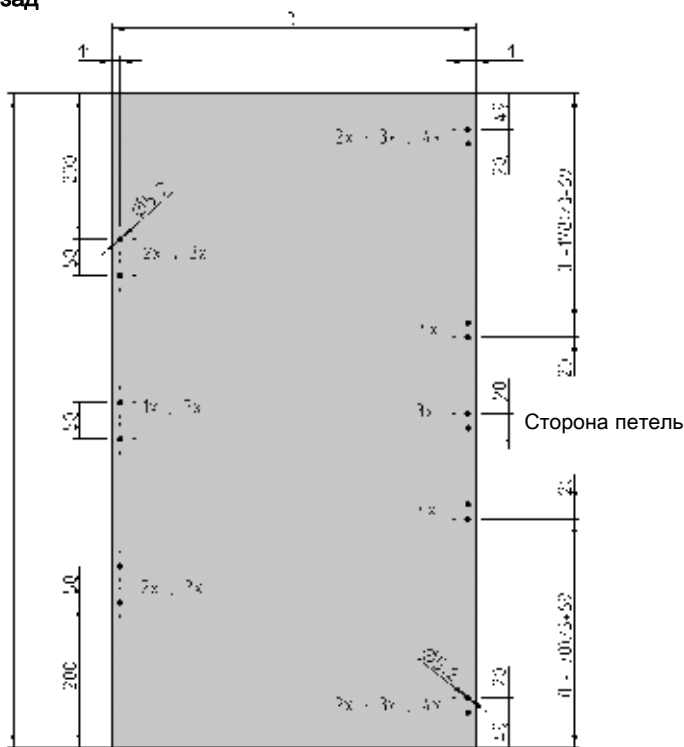


Точки крепежа с задней стороны окна

Данные от крепеже для оконной створки 1220:

Монтаж спереди назад

Сторона замков



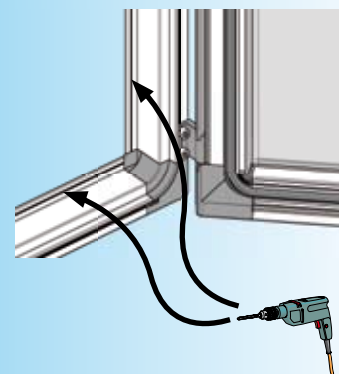
Точки крепежа задней стороны створки

Монтаж сзади



см. рекомендации по крепежу

Монтаж спереди



Крепеж по выбору клиента

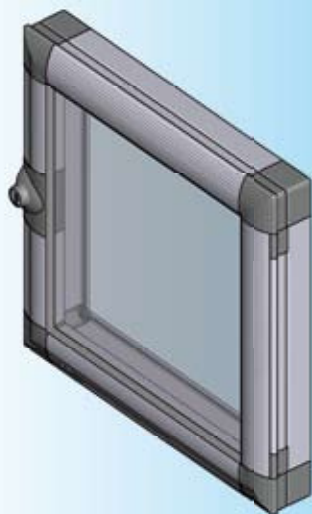
Примечание:

Данные о точках крепежа
2х, 3х, 4х относятся к
количеству петель и замков.

Другие составные см. на стр.

- Окна 7В-120
- Оконная створка 7В-320

- Инфо
- 1 Замок поворотные
- 2 Замок с тягой
- 3 Системы запирания
- 4 Петли
- 5 Уплотнения
- 6 Ручки
- 7 Окна



Пример заказа:

Вам нужно смотровое окно готовой сборки следующих размеров: высота H = 750 мм и ширина B = 520 мм, а также замок „Вставка: двойная бородка 3 мм“.

Заказ оформляется следующим образом:

окно 1210-U (высота) - (ширина) = 1210-U 750-520 + 1215-U2-U327

Кол-во замков и петель:

Количество определяется в зависимости от выбранных размеров: размеры округляются до сотен в мм. В таблице указано соответствующее количество. Прайс-лист составлен по тому же принципу.

Пояснения к определению замков и петель

Пример для окон:

№ наименования 1210-U 750-520 => 800-600 => 1 замок и 2 петли

Пример для оконной створки:

№ наименования 1220-U 750-520 => 800-600 => 1 замок и 2 петли

Примечания:

Накладное окно 1210

По желанию производится сборка с пневматическими пружинами.

Наименования в раме поставляются также с безосколочным стеклом.

Ширина в мм \ Высота в мм	300 →400	→500	→600	→700
320 →400	1/2	1/2	1/2	1/2
→500	1/2	1/2	1/2	1/2
→600	1/2	1/2	1/2	1/2
→700	1/2	1/2	1/2	1/2
→800	1/2	1/2	1/2	1/2
....

Кол-во замков

Кол-во петель

Ширина в мм \ Высота в мм	300 →400	→500	→600	→700	→800	→900	→1000
320 →400	1/2	1/2	1/2	1/2	инд.	инд.	инд.
→500	1/2	1/2	1/2	1/2	инд.	инд.	инд.
→600	1/2	1/2	1/2	1/2	инд.	инд.	инд.
→700	1/2	1/2	1/2	1/2	1/2	инд.	инд.
→800	1/2	1/2	1/2	1/2	1/2	инд.	инд.
→900	2/3	2/3	2/3	2/3	2/3	2/3	инд.
→1000	2/3	2/3	2/3	2/3	2/3	2/3	2/3
→1100	2/3	2/3	2/3	2/3	2/3	2/3	2/3
→1200	2/3	2/3	2/3	2/3	2/3	2/3	2/3
→1300	2/3	2/3	2/3	2/3	2/3	2/3	2/3
→1400	2/3	2/3	2/3	2/3	2/3	2/3	2/3
→1500	3/4	3/4	3/4	3/4	3/4	3/4	3/4
→1600	3/4	3/4	3/4	3/4	3/4	3/4	3/4
→1700	3/4	3/4	3/4	3/4	3/4	3/4	3/4
→1800	3/4	3/4	3/4	3/4	3/4	3/4	3/4
→1900	3/4	3/4	3/4	3/4	3/4	3/4	3/4
→2000	3/4	3/4	3/4	3/4	3/4	3/4	3/4

Другие составные см. на стр.

- Окна 7B-120
- Замок 7B-220
- Оконная створка 7B-320

инд. = по индивидуальному запросу

Укомплектованная дверь Ассортимент 1300



Инфо

1 Замки
поворотные

2 Замки
с тягой

3 Системы
запирания

4 Петли

5 Уплотнения

6 Ручки

7 Окна

- Инфо
- 1 Замки поворотные
- 2 Замки с тягой
- 3 Системы запирания
- 4 Петли
- 5 Уплотнения
- 6 Ручки
- 7 Окна



Наружные размеры укомплектованной двери:
Высота от 400 до 2000 мм
Ширина от 400 до 1000 мм

Угол открытия 180° - в отдельных шкафах

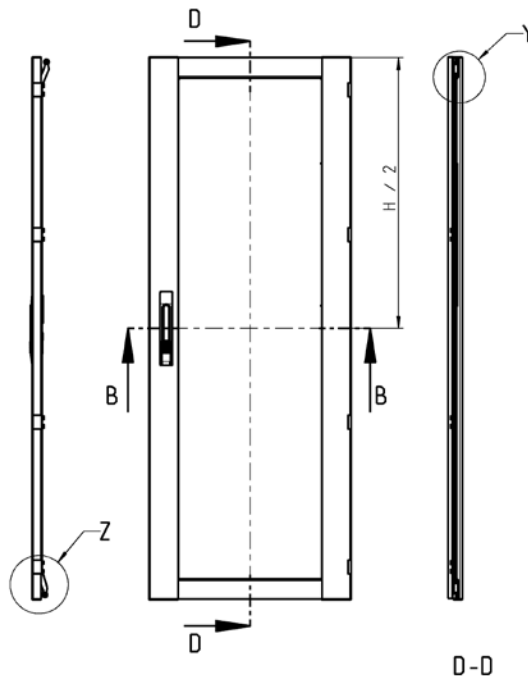
Угол открытия меньше 120° - в секционных шкафах

Другие составные см. на стр.

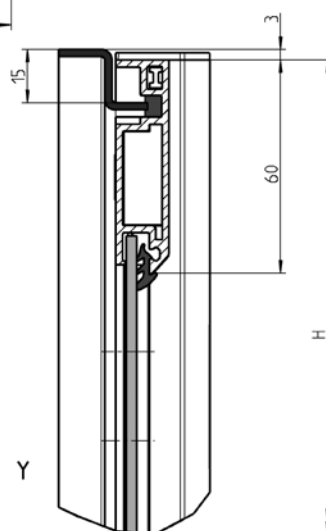
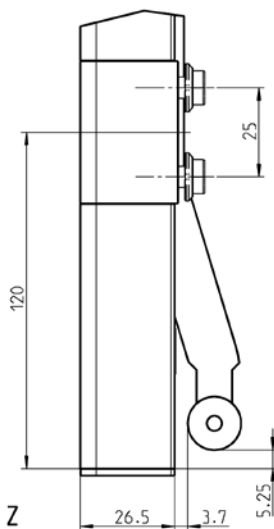
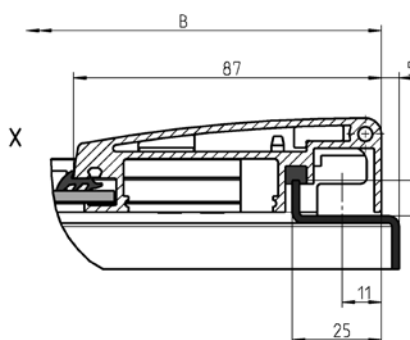
– Блок 3XA-120
3XA-240



B-B



D-D



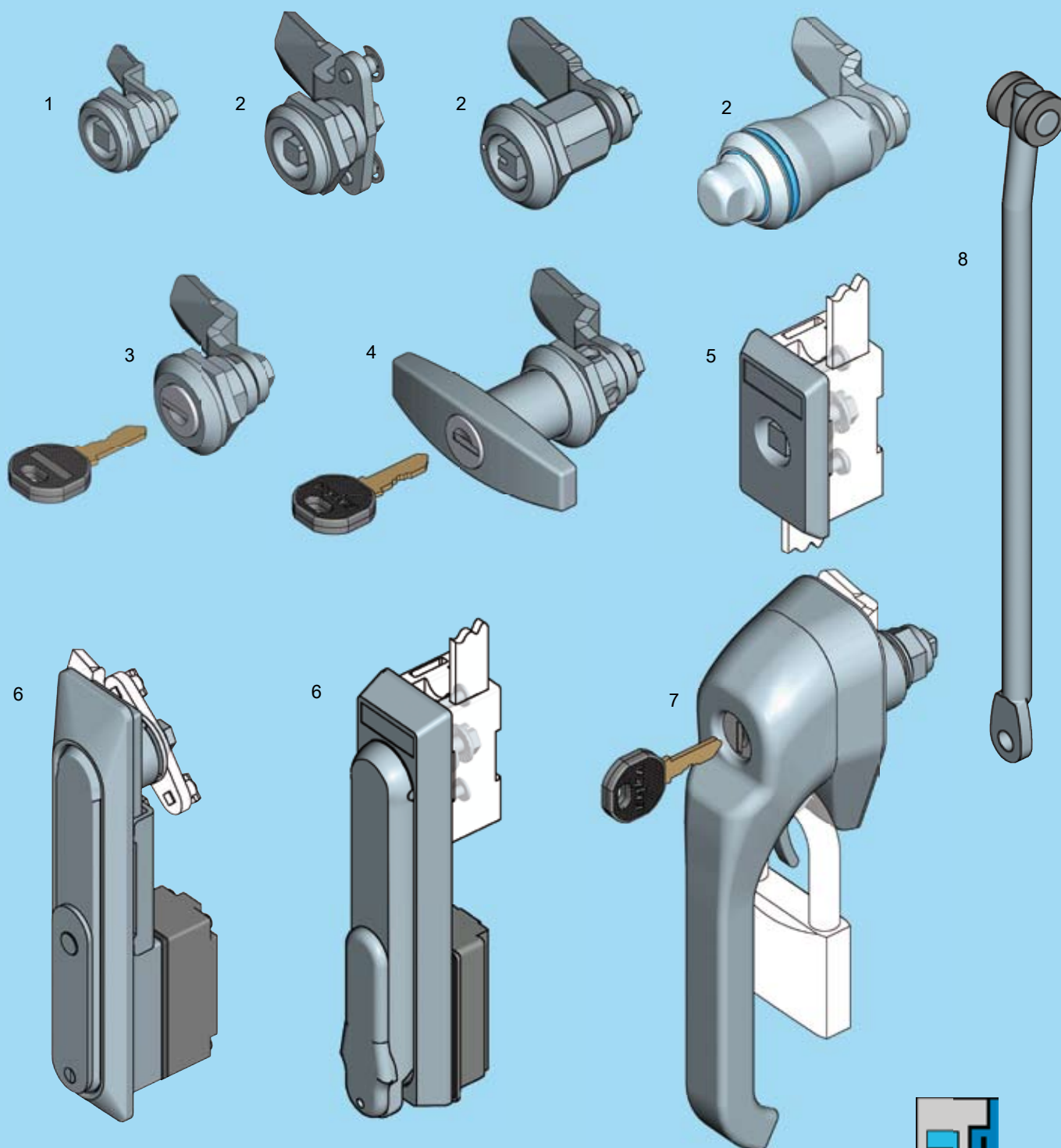
Укомплектованная дверь из анодированного алюминия, акриловое стекло, поворотно-откидная ручка 1180 из черного полиамида, петля и угол из цинка ЛПД с черным напылением, ригель и тяги из оцинкованной стали, с уплотнением

1300-U1-BxH

Нержавеющая сталь: замок



STAINLESS STEEL



- | | | | |
|---|---------------------------------|------------------------|------------------------------------|
| 1 | Поворотный замок малый | Ассортимент 1022 | 8А-120 |
| 2 | Замки поворотные | Ассортимент 1000 | с 8А-220 по 8А-244, 8А-285, 8А-290 |
| 3 | Цилиндрический поворотный замок | Ассортимент 1000 | 8А-250 |
| 4 | Поворотные замки с ручками | Ассортимент 1000 | 8А-260 по 8А-276 |
| 5 | Замочная накладка | Ассортимент 1000 | 8А-510, 8А-520 |
| 6 | Поворотно-откидные ручки | Ассортимент 1125, 1150 | с 8А-620 по 8А-680 |
| 7 | Рычажный затвор | Ассортимент 1091 | 8А-840 |
| 8 | Присоед. тяга | Ассортимент 1000 | 8А-360 |

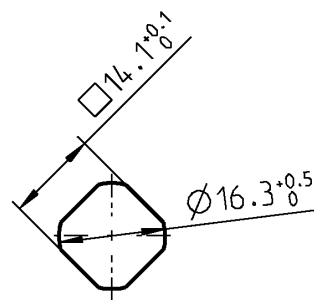
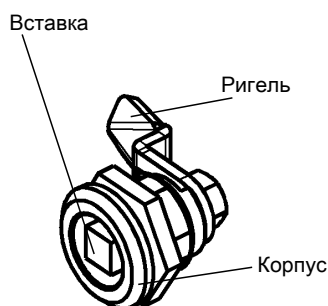
Другие наименования, напр., ригель, опорная втулка, замок с тягой, тяговая направляющая



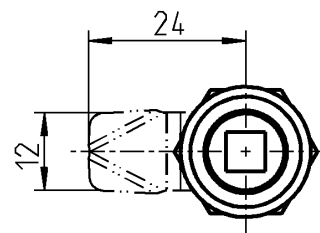
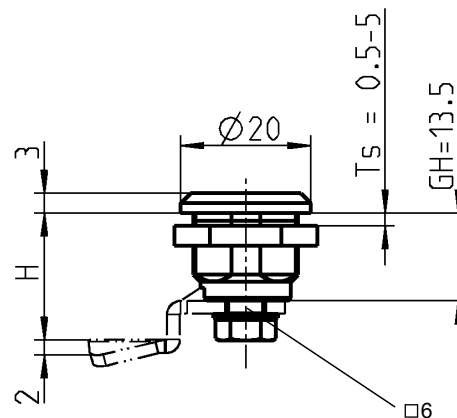
8А-100



STAINLESS STEEL



Монтажное отверстие



Корпус из AISI 303, гайка из нержавеющей стали, с уплотнением

1022-U60

Вставка из AISI 316, болт и пружинная шайба из нержавеющей стали, с кольцом круглого сечения

Четырехгранник 6

1022-U61

Трехгранник 6,5

1022-U62

Шлиц 1,5

1022-U63

Глухая

1022-U64

Ригель из AISI 304, t = 2

Высота H = 7,5

1022-20-PC

13,5

1022-07-PC

19,5

1022-08-PC

По заказу производится монтаж

с кольцом круглого сечения

1022-991

Применение:
небольшие двери и откидные крышки

Другие составные см. на стр.
– Ключ 12В-120
– Пылезащитная крышка 1А-120

Поворотный замок из нержавеющей стали

АССОРТИМЕНТ 1000

EMKA

Инфо

Beschlagteile



1 Замки поворотные

2 Замки с тягой

3 Системы запирания

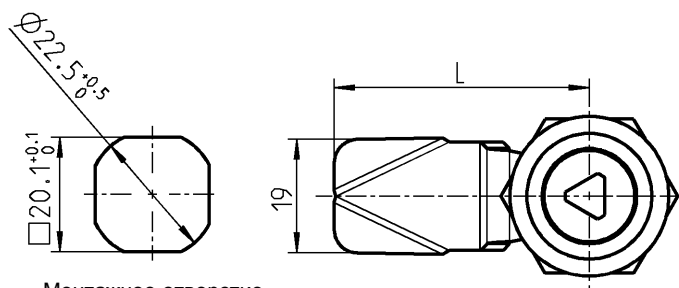
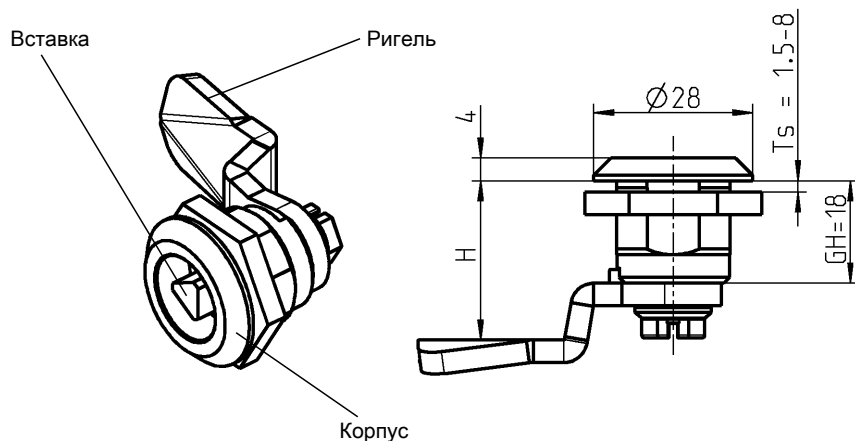
4 Петли

5 Уплотнения

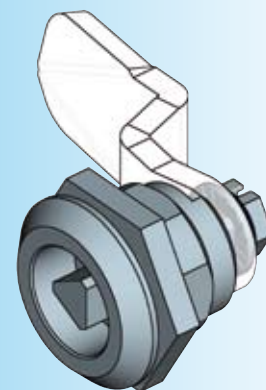
6 Ручки

7 Окна

8 Нерж. сталь



Монтажное отверстие



Материал корпуса - по выбору, нержавеющая сталь с заводским пеноуплотнением или полиамид с плоским уплотнением, гайка из нержавеющей стали

AISI 303	AISI 316	Полиамид GF черный
1000-U134	1000-U530	1000-U156

Вставка из материала по выбору, болт и пружинная шайба из нержавеющей стали, с кольцом круглого сечения

	AISI 303	AISI 316		AISI 303	AISI 316
Четырехгранник 6	1000-U351	-	Дв. бородка 5	1000-U137	1000-U534
Четырехгранник 7	1000-U135	1000-U531	Шлиц 2 x 4	1000-U630	1000-U631
4-гранник 8	1000-U136	1000-U532	Вост.-европ. полукруг Ø 13	1000-U729	-
4-гранник 8, шлиц	1000-U352	-			
Трехгранник 7	1000-U334	1000-U536	Ручка-звездочка	1000-U138	-
Трехгранник 8	1000-U335	1000-U537	Ручка-бабочка	1000-U510	-
Двойная бородка 3	1000-U183	1000-U533			

IP 66 достигается посредством:

дополнительного уплотнения 1000-U769

Монтаж по заказу:

с кольцом круглого сечения 1000-991

Примечание:
Монтаж прижимного замка 1B-105

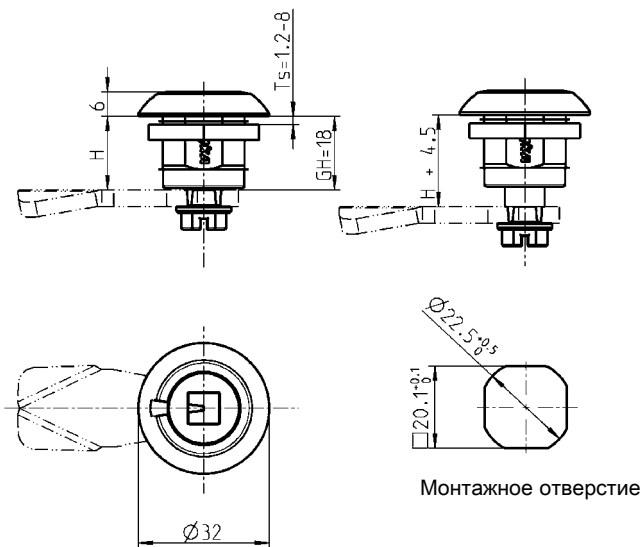
Другие составные см. на стр.
 - Ригель с шипом 8A-320
 8A-340
 - Ключ 12B-120
 - Пылезащитная крышка 1C-320

Поворотно-зажимной замок из нержав. стали

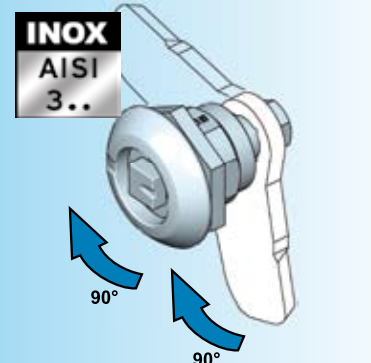
АССОРТИМЕНТ 1000

Устойчив к тряске и вибрации

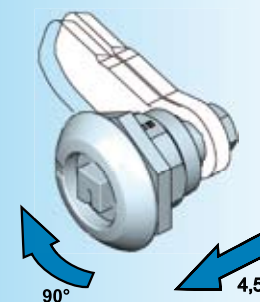
Данный замок имеет виброустойчивую конструкцию. Всё же в зависимости от места и условий применения требуются дополнительные испытания и, возможно, дополнительные операции по креплению.



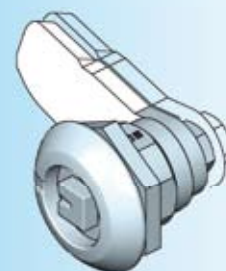
Beschlagteile



В открытом положении
С поворотом вставки на 90° одновременно поворачивается ригель.



В закрытом положении:
При следующем повороте на 90° ригель смещается на 6 мм по оси.



Зажатое положение

Открытие:

Проделать операции в обратном порядке и направлении

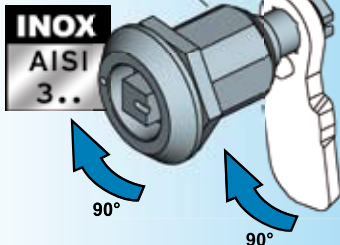
Другие составные см. на стр.

- Ригель без шипа 8А-320 (для ригеля с тягой не подходит)
- Принадлежности с 1С-320
- Ключ 12В-120

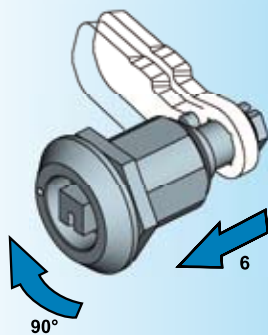
Корпус и вставка из AISI 316, гайка и болт из нержавеющей стали, с пружиной и уплотнением;

Четырехгранник 6	по запросу
Четырехгранник 7	1000-U859-PH
Четырехгранник 8	1000-U852-PH
Трехгранник 6,5 CNOMO	по запросу
Трехгранник 7	1000-U864-PH
Трехгранник 8	1000-U853-PH
Трехгранник 9	по запросу
Трехгранник 10	по запросу
Двойная бородка 3	1000-U854-PH
Двойная бородка 5	1000-U855-PH
Внешний 6-гранник SW 11.1 с маркировкой	по запросу
Внутренний 6-гранник SW 8	по запросу
Внутренний 6-гранник 8 со штифтом	по запросу
Внутренний шестигранник SW 10	по запросу
Внутренний четырехгранник 6	по запросу
Внутренний четырехгранник 7	по запросу
Внутренний четырехгранник 8	по запросу
Даймлер Бенц	по запросу
Шлиц 1,2 x 3	по запросу
Шлиц 2 x 4	по запросу
Шлиц 2 x 4 с защитой от монет	по запросу
Контур в виде короны	по запросу
Для Германской железной дороги	1000-U856-PH
„Тубус“ с маркировкой	по запросу

- Инфо
- 1 Замки поворотные
- 2 Замки с тягой
- 3 Системы запирания
- 4 Петли
- 5 Уплотнения
- 6 Ручки
- 7 Окна
- 8 Нерж. сталь



В открытом положении
С поворотом вставки на 90° одновременно поворачивается ригель.



В закрытом положении:
Поворачивая вставку еще на 90°, ригель поворачивается на 6 мм в направлении оси.



Зажатое положение

Открывание:

Поворот в противоположном направлении

Примечание:

Остальные вставки по запросу

Другие составные см. на стр.

- Ригель с шипом или без 8A-320 (для ригеля с тягами не подходит)
- Принадлежности 1C-320
- Замоч.накладка 3B-140
- Ключ 12B-120



STAINLESS STEEL

Устойчив к тряске и вибрации

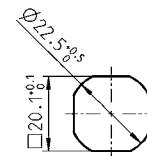
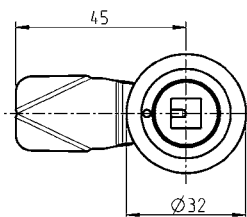
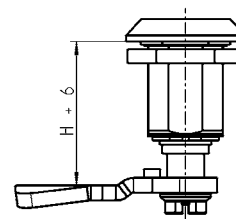
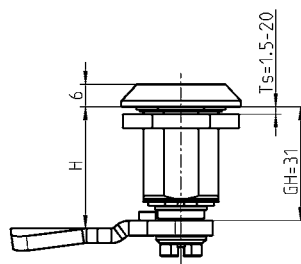
Данный замок имеет виброустойчивую конструкцию. Всё же в зависимости от места и условий применения требуются дополнительные испытания и, возможно, дополнительные операции по крепежу.



с маркировкой

Примечание:

При применении открывающей ручки (см. стр. 1C-320) высота (H) уменьшается на 2 мм



Монтажное отверстие

Поворотно-зажимной замок из AISI 316, с пружиной и уплотнением	
4-гранник 8 с маркировкой	1000-U755-01
Двойная бородка 3	1000-U749-01
Двойная бородка 5	1000-U748-01
Шлиц 2 x 4	1000-U777-01
Для Германской железной дороги	1000-U831-01

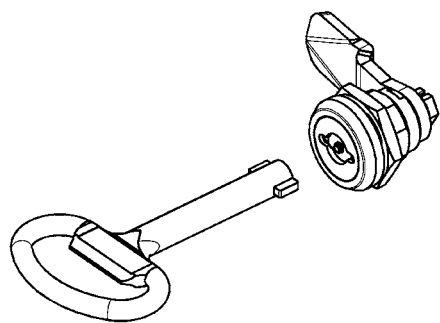
Безопасный поворотный замок из нержавеющей стали

АССОРТИМЕНТ 1000

EMKA

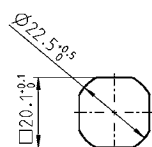
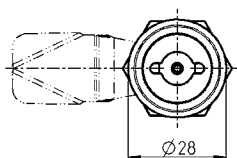
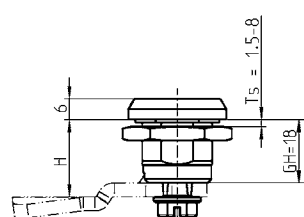
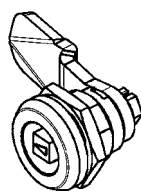
Инфо

Beschlagteile

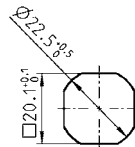
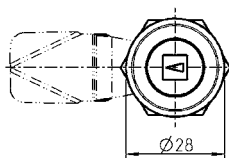
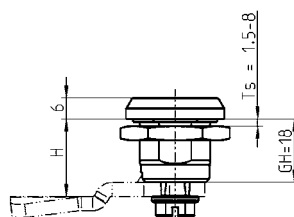


С помощью вставки отвести ригель назад.

Носик ригеля входит в паз



Монтажное отверстие



Монтажное отверстие



Антивибрационный прижимной замок

Данные замки имеют виброустойчивую конструкцию. Всё же в зависимости от места и условий применения требуются дополнительные испытания и, по необходимости, дополнительные операции по крепежу.

В модели с двойной бородкой: ключ вынимается только в закрытом положении.

Замочная скважина для двойной бородки для ключа по норме DIN 43668.

Водо- и пыленепроницаемый, согласно IP 65 DIN 40050.

Поставляется только с установленным ригелем.

Другие составные см. на стр.

– Ригель с шипом 8A-320
8A-340

(для фалевых ригелей из нерж. стали не подходит)

– Ключ 12B-120

– Пылезащитная крышка 1C-320

– Пластиковая замочная накладка (1072-U15) 12D-120

Корпус с поворотной вставкой, гайка и болт AISI 303, с уплотнением

	Пыльник	
	без	с
Двойная бородка, поворот направо	1000-U714-01	1000-U725
Двойная бородка 3 левосторонн.	1000-U715-01	1000-U726
Двойная бородка 5, поворот направо	1000-U716-01	1000-U727
Двойная бородка 5, поворот налево	1000-U717-01	1000-U728
Четырехгранник 6, направо/налево	1000-U718-01	–
Четырехгранник 7, направо/налево	1000-U719-01	–
Четырехгранник 8 модель лево-/правосторонн.	1000-U720-01	–
Трехгранник 7, направо/налево	1000-U721-01	–
Трехгранник 8, направо/налево	1000-U722-01	–
Шлиц 2 x 4 лево-/правосторонн.	1000-U723-01	–
Восточно-европейский полукруг Ø	1000-U724-01	–
Упор 90° и 180°, право-/левосторонняя модель	1000-U710-01	–
Вставка для применения Германской ж/д, лево-и правосторонн.	1000-U710-01	–
Ø 8,6 с пазом, лево- и правосторонняя модель	1000-U712-01	–

1 Замки поворотные

2 Замки с тягой

3 Системы запирания

4 Петли

5 Уплотнения

6 Ручки

7 Окна

8 Нерж. сталь

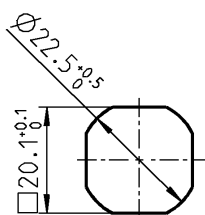
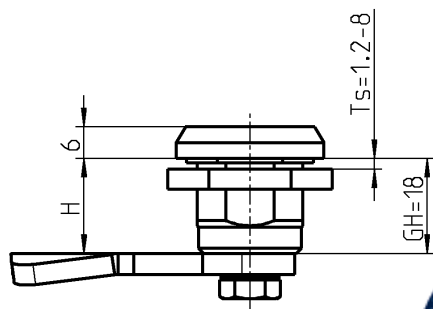
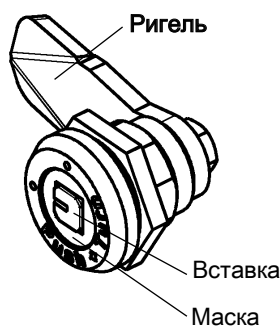
Безопасный поворотный замок из нержавеющей стали с маской

АССОРТИМЕНТ 1000

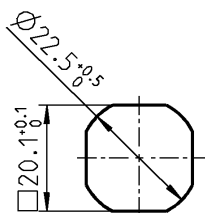
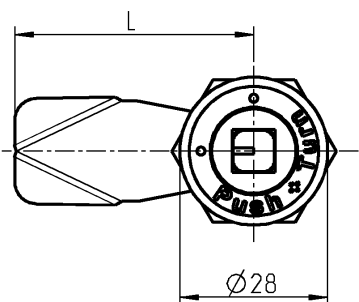
EMKA

И-нфо

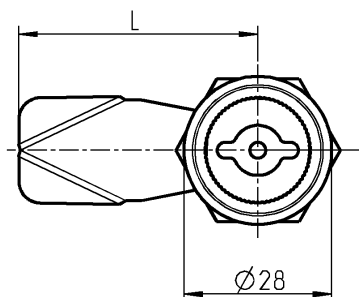
Beschlagteile



Монтажное отверстие



Монтажное отверстие



Поворотная вставка: 3- или 4-гранник



Вставка: двойная бородка

Поворотную вставку надавить назад и повернуть!

Антивибрационный замок с „секретом“:
Данные замки имеют виброустойчивую конструкцию. Всё же в зависимости от места и условий применения требуются дополнительные испытания и, по необходимости, дополнительные операции по крепежу.

В модели с двойной бородкой: ключ вынимается только в закрытом положении.

Скважина для двойной бородки для ключа DIN 43668.

При применении открывающей ручки (см. стр. 1С-320) высота (H) уменьшается на 2 мм

Другие составные см. на стр.

- Ригель без шипа 8А-320 8А-340
- (для фалевых ригелей из нерж. стали не подходит)
- Принадлежности 1С-320 до 1С-380
- Ключ 12В-120

Корпус и вставка из AISI 316, гайка и болт из нержавеющей стали, с пружиной и уплотнением

Четырёхгранник 6	по запросу
Четырёхгранник 7	по запросу
Четырёхгранник 8	по запросу
Четырёхгранник со шлицем 8	по запросу
Трёхгранник 6,5 CNOMO	по запросу
Трёхгранник 7	по запросу
Трёхгранник 8	по запросу
Трёхгранник 9	по запросу
Трёхгранник 10	по запросу

Корпус и вставка из AISI 316, маска, гайка и болт из нержавеющей стали, с пружиной и уплотнением

Двойная бородка, поворот направо	по запросу
Двойная бородка 3, поворот налево	по запросу
Двойная бородка 5, поворот направо	по запросу
Двойная бородка 5, поворот налево	по запросу

1 Замки поворотные

2 Замки с тягой

3 Системы запирания

4 Петли

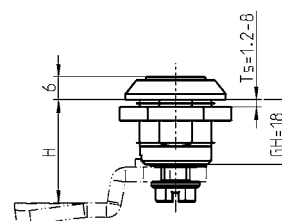
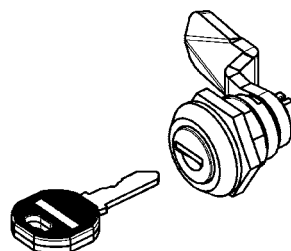
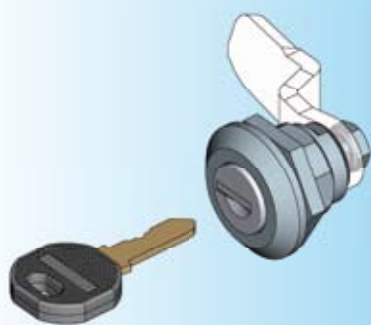
5 Уплотнения

6 Ручки

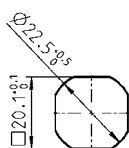
7 Окна

8 Нерж. сталь

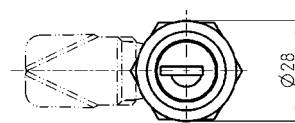
- Инфо
- 1 Замок поворотные
- 2 Замок с тягой
- 3 Системы запирания
- 4 Петли
- 5 Уплотнения
- 6 Ручки
- 7 Окна
- 8 Нерж. сталь



Ключ вынимается в любом положении.



Монтажное отверстие



Другие составные см. на стр.

- Ригель с шипом 8А-320
- (для ригеля с тягой не подходит)
- Ключ 12В-140

Цилиндровый замок AISI 316, кругл. цилиндр, болт и стопорная шайба из нерж. стали. На каждый цилиндр по ключу из нейзильбера с ушком из черного полиамида PA-GF

Ключ ЕК 333

1048-U6-PH

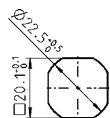
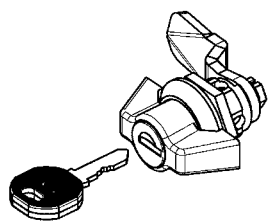
Различные ключи

1048-U7-PH

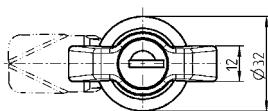
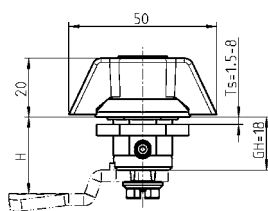
Поворотный замок из нержавеющей стали с ручкой

АССОРТИМЕНТ 1000

Beschlagteile



Монтажное отверстие



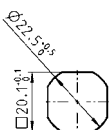
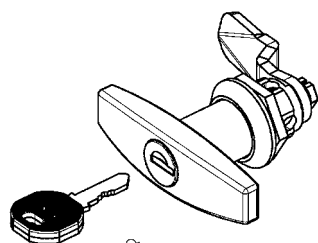
1 Замки поворотные

2 Замки с тягой

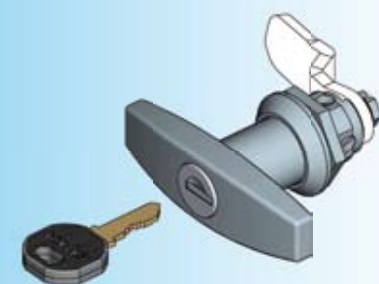
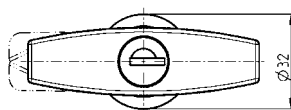
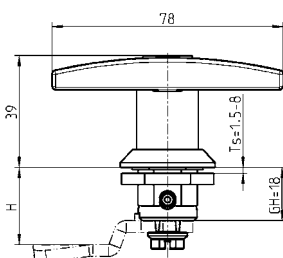
3 Системы запирания

Поворотный замок с ручкой-бабочкой AISI 316, с уплотнением

	Без ключа	Ключ ЕК 333	Разное запираение
	1000-U665	1000-U150-PH	1000-U151-PH



Монтажное отверстие



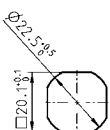
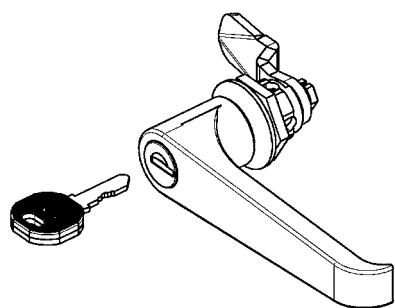
4 Петли

5 Уплотнения

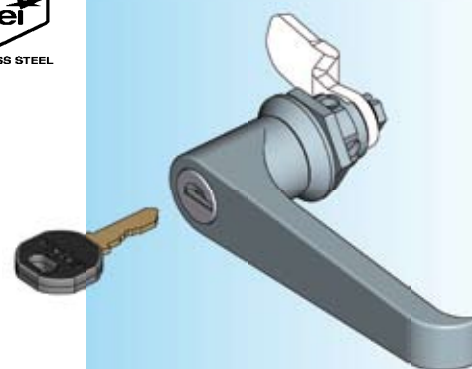
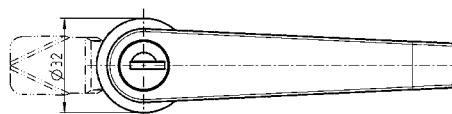
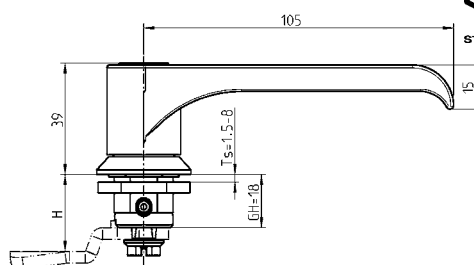
6 Ручки

Поворотный замок с Т-образной ручкой AISI 316, с уплотнением

	Без ключа	Ключ ЕК 333	Разное запираение
	1000-U664	1000-U10-PH	1000-U11-PH



Монтажное отверстие



7 Окна

8 Нерж. сталь

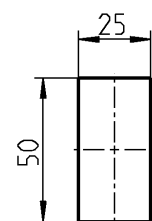
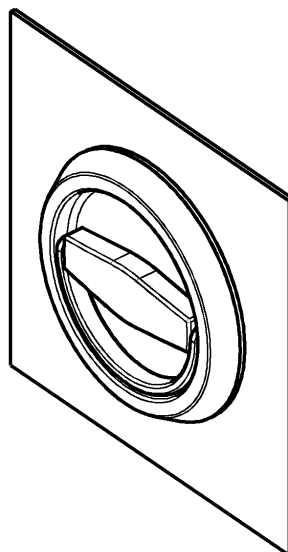
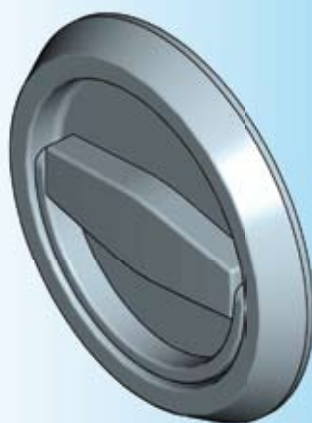
На каждый круглый цилиндр по ключу из нейзильбера с ушком из черного полиамида. Ключ вынимается в любом положении.

Поворотный замок с Г-образной ручкой AISI 316, с уплотнением

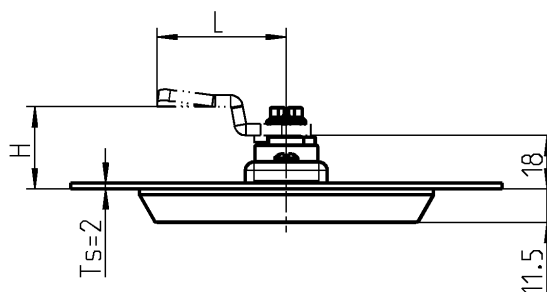
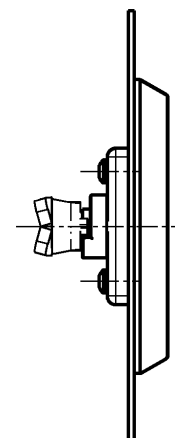
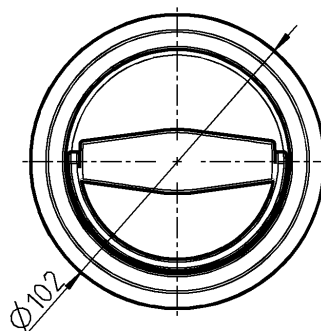
	Без ключа	Ключ ЕК 333	Разное запираение
	1000-U658	1000-U15-PH	1000-U16-PH

Другие составные см. на стр.
 – Ригель с шипом 8А-320
 8А-340
 (для фалевых ригелей из нерж. стали не подходит)
 – Пыльник для Т-ручки 1С-340
 – Запасной ключ 12В-140

- Инфо
- 1 Замок поворотные
- 2 Замок с тягой
- 3 Системы запирания
- 4 Петли
- 5 Уплотнения
- 6 Ручки
- 7 Окна
- 8 Нерж. сталь



Монтажное отверстие



Другие составные см. на стр.
 – Ригель с шипом 8А-320
 8А-340
 (для фалевых ригелей из нерж. стали не подходит)

Поворотный замок из AISI 316 Ti с ручкой кольцом; с уплотнением

1098-U2

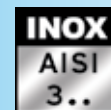
Поворотный замок из нержавеющей стали с ручкой бабочкой для навесного замка

АССОРТИМЕНТ 1000

EMKA

Инфо

Beschlagteile



1 Замки поворотные

2 Замки с тягой

3 Системы запирания

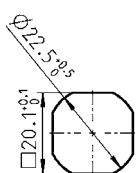
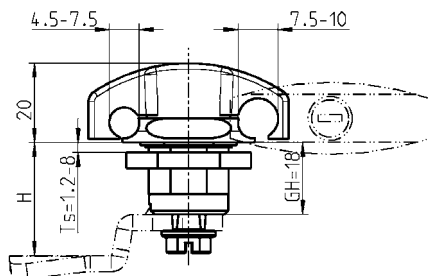
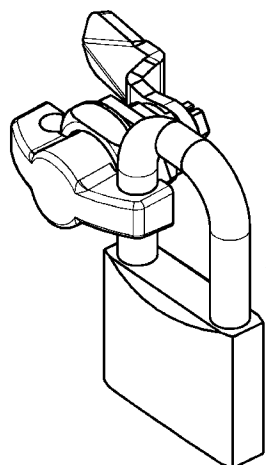
4 Петли

5 Уплотнения

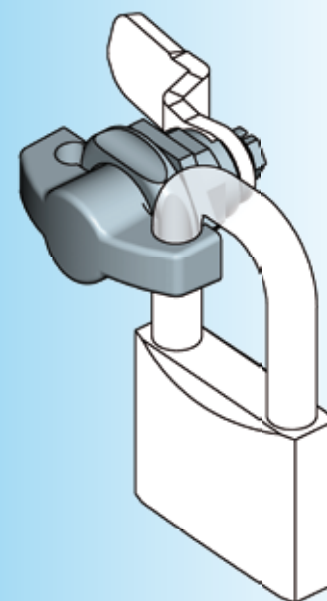
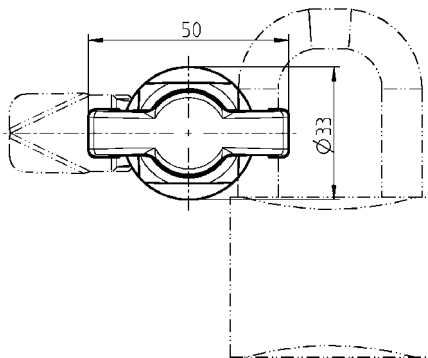
6 Ручки

7 Орна

8 Нерж сталь



Монтажное отверстие



Другие составные см. на стр.
 – Ригель с шипом 8А-320
 8А-340
 (для фалевых ригелей из нерж. стали не подходит)

Поворотный замок с ручкой-бабочкой из AISI 316, с уплотнением

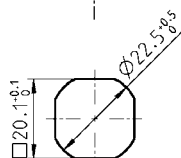
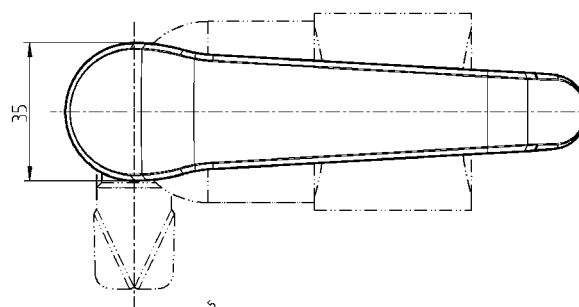
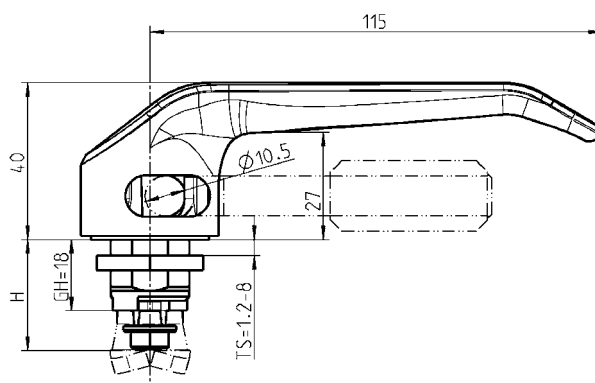
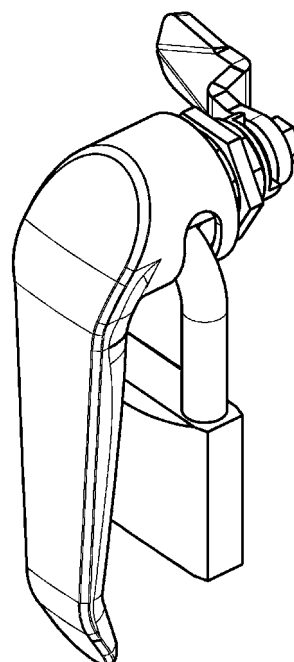
1000-U429-01PH

© EMKA Beschlagteile GmbH & Co. KG • 2016 • www.emka.com

8A-270 01/14

(8A-280)

- Инфо
- 1 Замок поворотные
- 2 Замок с тягой
- 3 Системы запирания
- 4 Петли
- 5 Уплотнения
- 6 Ручки
- 7 Окна
- 8 Нерж. сталь



Монтажное отверстие

Внимание:
При повешенном замке Г-образная ручка заблокирована.

Другие составные см. на стр.
– Ригель с фиксацией 8А-320
8А-340

(для фалевых ригелей из нерж. стали не подходит)

Г-образная ручка AISI 316, болт и гайка из нержавеющей стали, с уплотнением

1000-U860

- Инфо
- 1 Замки поворотные
- 2 Замки с тягой
- 3 Системы запирания
- 4 Петли
- 5 Уплотнения
- 6 Ручки
- 7 Окна
- 8 Нерж. сталь

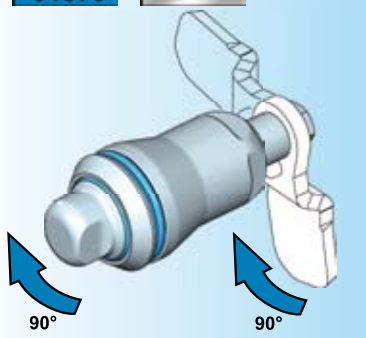


Гигиеничные поворотные замки выполняют предписание гигиены по DIN EN 1672-2 и DIN EN 14159

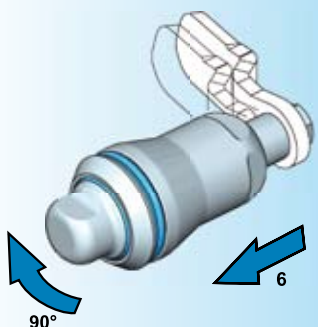
Наименование выполняет класс защиты IP65 полностью, не только по стойкости к наружным воздействиям, но и к таковым внутри оборудования.

Устойчив к тряске и вибрации

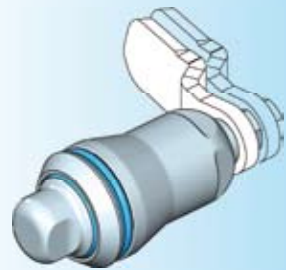
Данный замок имеет виброустойчивую конструкцию. Всё же в зависимости от места и условий применения требуются дополнительные испытания и, возможно, дополнительные операции по крепежу.



В открытом положении
С поворотом вставки на 90° одновременно поворачивается ригель.



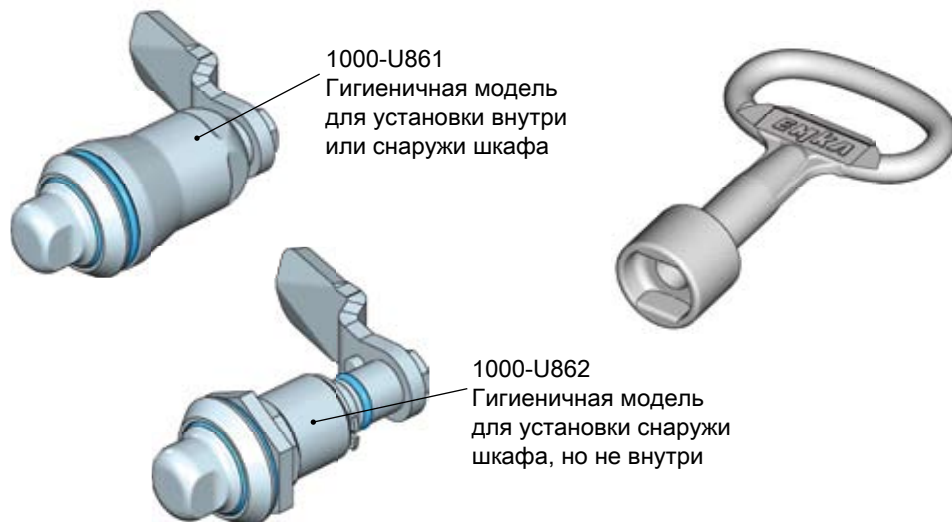
В закрытом положении:
При следующем повороте на 90° ригель смещается на 6 мм по оси.



Зажатое положение

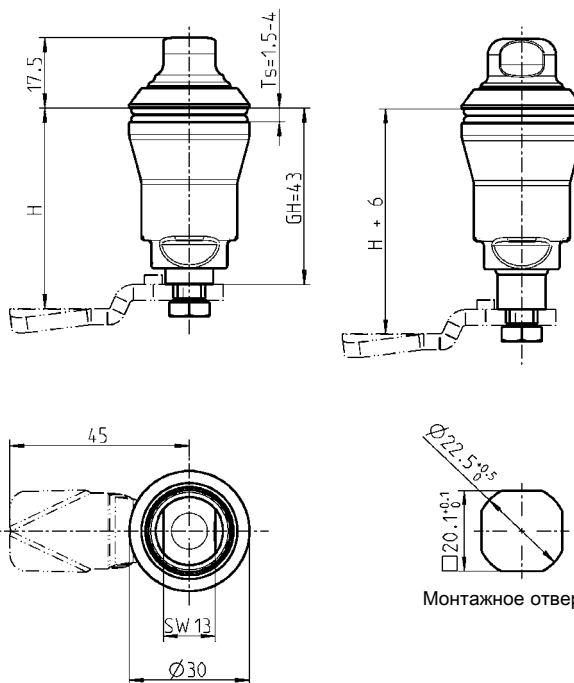
Открывание:
те же операции в обратном порядке и направлении

Другие составные см. на стр.
– Ригель с шипом или без 8A-320



1000-U861
Гигиеничная модель для установки внутри или снаружи шкафа

1000-U862
Гигиеничная модель для установки снаружи шкафа, но не внутри



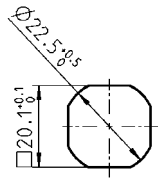
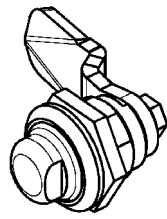
Монтажное отверстие

Гигиеничный компрессионный замок AISI 316L; с пружиной и уплотнением	
Гигиеничная модель для установки внутри или снаружи шкафа	1000-U861
Гигиеничная модель для установки снаружи шкафа, но не внутри	1000-U862
Ключ из цинка ЛПД, без отделки	1004-53

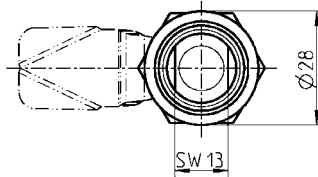
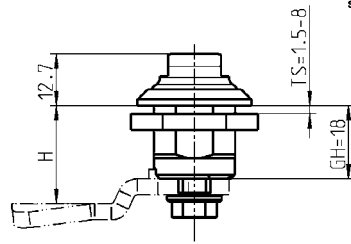
Для германской ж/д и гигиеничные замки из нержавеющей стали

АССОРТИМЕНТ 1000

Гигиена



Монтажное отверстие



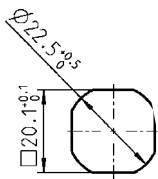
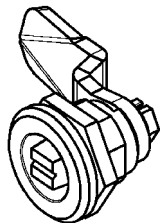
Материал Прижимной замок замка по выбору, с уплотнением

AISI 316L	1000-U838
AISI 303	1000-U838-PF

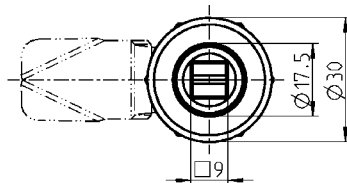
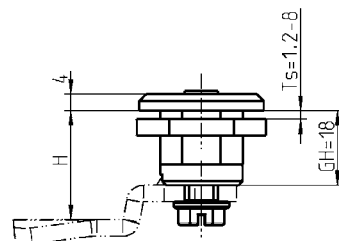
Ключ из цинка ЛПД, без отделки

1004-53

Германская жел. дорога



Монтажное отверстие



Корпус со вставкой, винтом и гайкой из AISI 304

1000-U431-PF

Класс защиты IP 65 достигается благодаря:

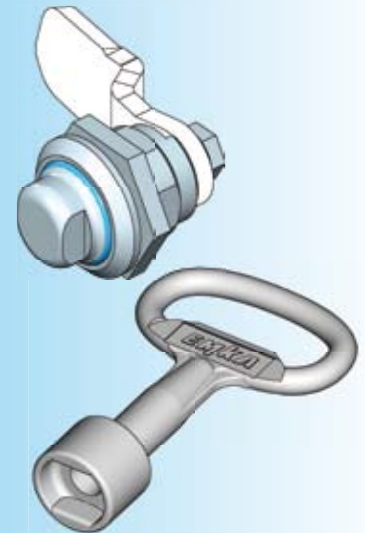
плоскому уплотнению	1000-23
кольцу круглого сечения	1000-24

Класс защиты IP 66 достигается благодаря:

набору уплотнений	1000-U769
-------------------	-----------

Монтаж по заказу:

без кольца круглого сечения	1000-990
с кольцом круглого сечения	1000-991



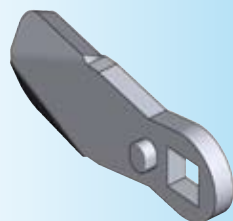
Примечание:
Гигиеничные поворотные замки выполняют предписание гигиены по DIN EN 1672-2 и DIN EN 14159



- 1 Замки поворотные
- 2 Замки с тягой
- 3 Системы запирания
- 4 Петли
- 5 Уплотнения
- 6 Ручки
- 7 Очки
- 8 Нерж. сталь

Другие составные см. на стр.
– Ригель с шипом 8A-320
8A-340
(для фалевых ригелей из нерж. стали не подходит)

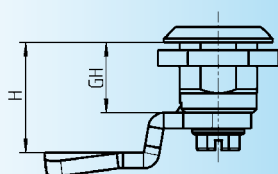
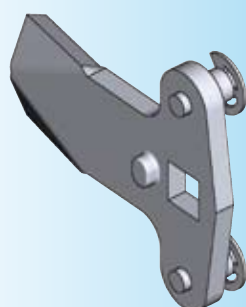
- Инфо
- 1 Замки поворотные
- 2 Замки с тягой
- 3 Системы запирания
- 4 Петли
- 5 Уплотнения
- 6 Ручки
- 7 Окна
- 8 Нерж. сталь



Ригель с шипом



Ригель без шипа

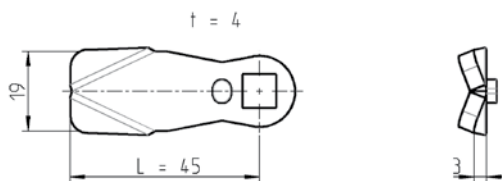


Другие составные см. на стр.

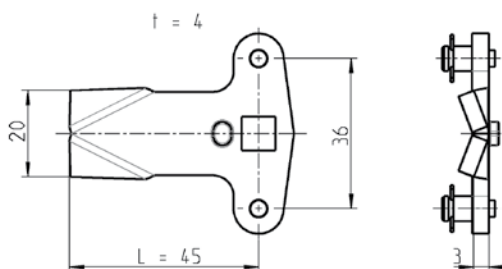
- Накладка со скосами 1С-170
- Присоед. тяга 8А-360
- Замки поворотные 8А-220
- по 8А-230
- 8А-240
- до 8А-290



Вариант 1
Ригель



Вариант 2
Ригель с ушками для тяг
(лопастной ригель)



Пример заказа для ригеля без шипа:

Для заказа ригеля без шипа просьба добавить букву Z к номеру наименования в таблице ниже. Пример: вам нужен ригель без шипа с высотой (H) 22 мм для корпуса высотой (GH) 18 мм из следующих возможных материалов: AISI 304 или AISI 316.

В этом случае заказываются наименования со следующими номерами:
для ригеля без шипа из AISI 304 = 1000-179-Z
для ригеля без шипа из AISI 316 = 1000-179-ZPD

Внимание: ригель без шипа с выходами для тяги - по запросу

Ригель с шипом, материал по выбору

Размеры H для GH =				Вариант 1		Вариант 2
	18	31	43	AISI 304	AISI 316	AISI 304
4	17	29	-	-	-	-
6	19	31	1000-221	1000-221	1000-221-PD	-
8	21	33	-	-	-	-
10	23	35	1000-223	1000-223	1000-223-PD	-
13	26	38	-	-	-	-
14	27	39	1000-225	1000-225	1000-225-PD	-
16	29	41	-	-	-	-
18	31	43	1000-227	1000-227	1000-227-PD	-
20	33	45	1000-228	1000-228	1000-228-PD	-
22	35	47	1000-179	1000-179	1000-179-PD	1000-U139
24	37	49	1000-229	1000-229	1000-229-PD	-
25	38	50	-	-	-	-
26	39	51	1000-230	1000-230	1000-230-PD	-
28	41	53	1000-180	1000-180	1000-180-PD	1000-U140

Тяговой механизм из нерж. стали

Фалевый ригель из нерж. стали

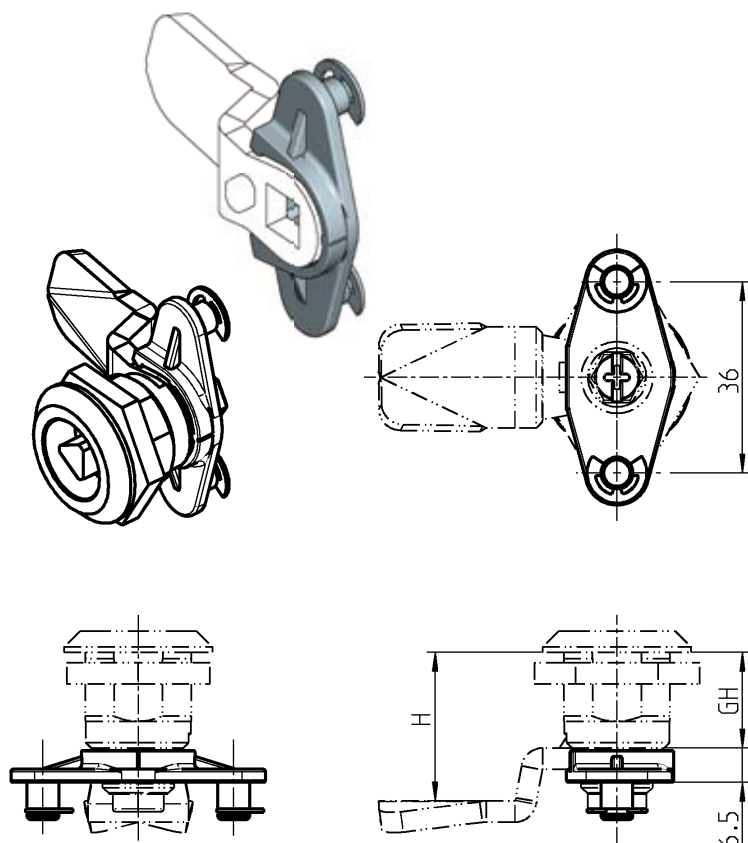
АССОРТИМЕНТ 1000

EMKA

Инфо

Beschlagteile

Тяговой привод из нерж. стали



Тяговой механизм для ригелей 1000 из AISI 316

1000-U776-PH

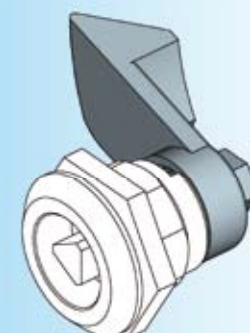
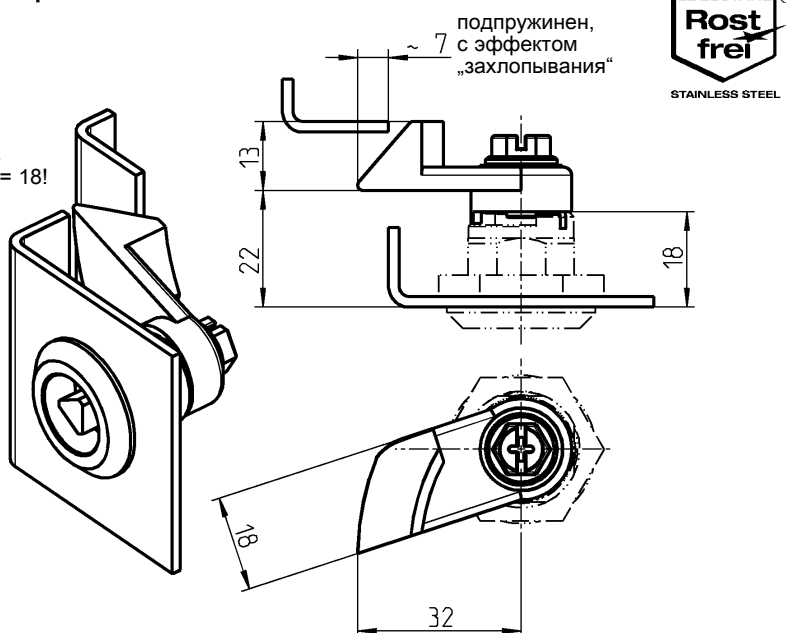
Фалевый ригель из нерж. стали

Примечание:

Фалевый ригель рассчитан на замки с высотой корпуса GH = 18!

Пружинная шайба (поставляется в комплекте со вставкой) должна быть заменена прилагаемым распорным кольцом.

В фалевых защелках 1000-U235-NPH и 1000-U236-NPH классы защиты с IP 54 до IP 69K не могут быть достигнуты!



Фалевый ригель из AISI 316, распорное кольцо и болт из нержавеющей стали

для прижимного замка см. на странице

правый

левый

8A-220 8A-290

1000-U235-NPH

1000-U236-NPH

1 Замки поворотные

2 Замки с тягой

3 Системы запирания

4 Петли

5 Уплотнения

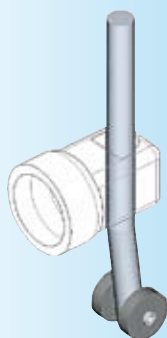
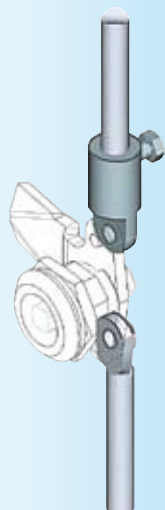
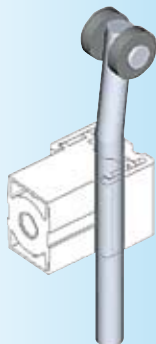
6 Ручки

7 Окна

8 Нерж. сталь

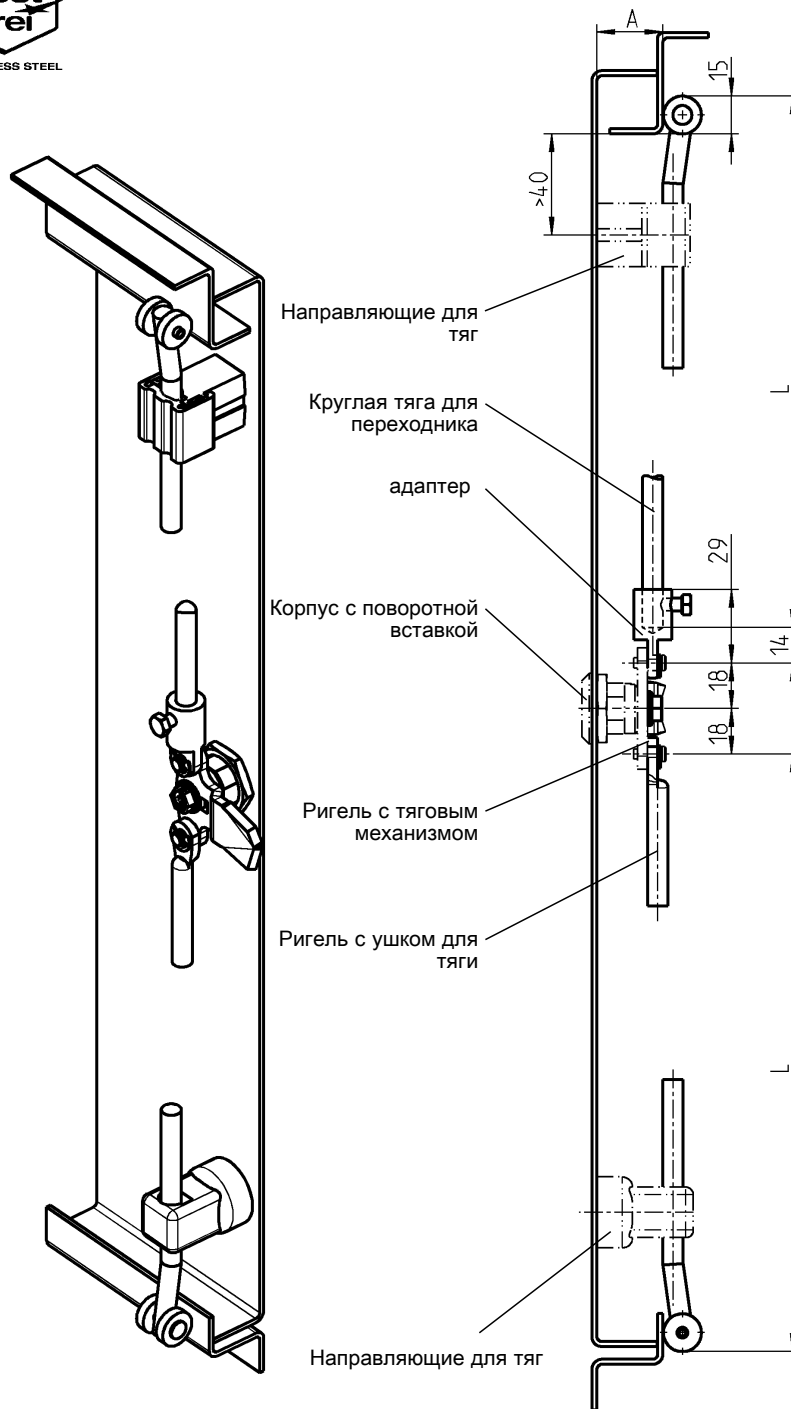


- Инфо
- 1 Замок поворотные
- 2 Замок с тягой
- 3 Системы запирания
- 4 Петли
- 5 Уплотнения
- 6 Ручки
- 7 Окна
- 8 Нерж. сталь



Другие составные см. на стр.

- Ригель с тяговым механизмом 8A-320 8A-340
- Направляющие для тяг 1C-640 (см. размер A)



Круглая тяга Ø 8 AISI 304 с роликами из черного полиамида

L		L	
600	1049-U12	900	1049-U15
700	1049-U13	1000	1049-U16
800	1049-U14	1100	1049-U17

Переходник из AISI 303

1000-U141

Круглая тяга Ø 8 с ушком из AISI 304 с роликами из черного полиамида

напр. длина 938 мм	1000-U538-L 938	1000-U538-L в мм (1000-U538-01 bis -09) см. ценовой лист
--------------------	-----------------	--

Замочная накладка из нержавеющей стали, со вставкой

АССОРТИМЕНТ 1125

EMKA

Инфо

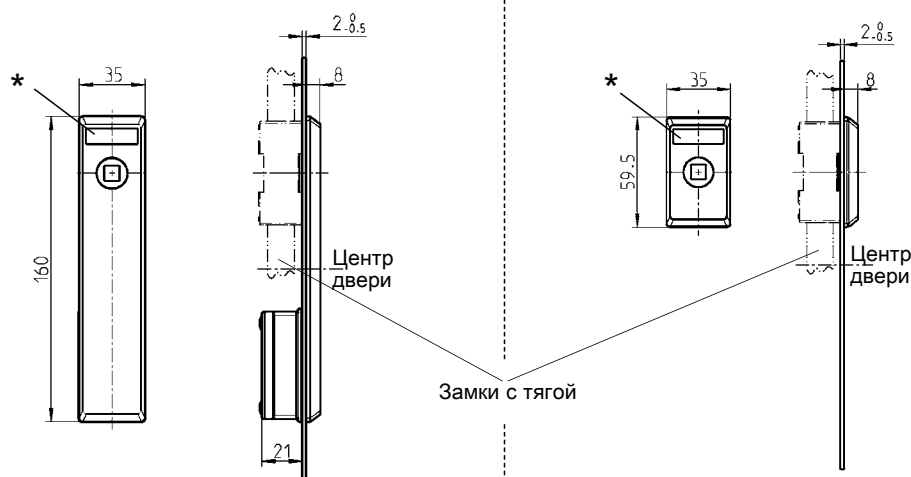
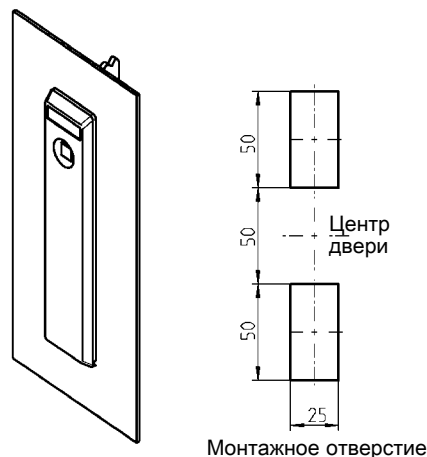
Beschlagteile



INOX
AISI
3..

Замочная накладка длинная

Замочная накладка короткая



Замочная накладка AISI 316, колпачок из черного стеклонеполн. полиамида (только в длинной замочной накладке), крепежный материал из нержавеющей стали, с уплотнением

	Замочная накладка длинная	Замочная накладка короткая
для четырех-, трехгранника, и двойной бородки, Даймлер Бенц, шлица	1121-U133-6PH	1121-U22-6PH
Вставка из AISI 316, крепежный материал из нержавеющей стали		
Четырехгранник 6	по запросу	Двойная бородка 3
Четырехгранник 7	1121-U12-PH	Двойная бородка 5
Четырехгранник 8	по запросу	Внутр. четырехгранник 8
Трехгранник 6,5 CNOMO	по запросу	Даймлер Бенц
Трехгранник 7	1121-U14-PH	Шлиц 2 x 4
Трехгранник 8	по запросу	

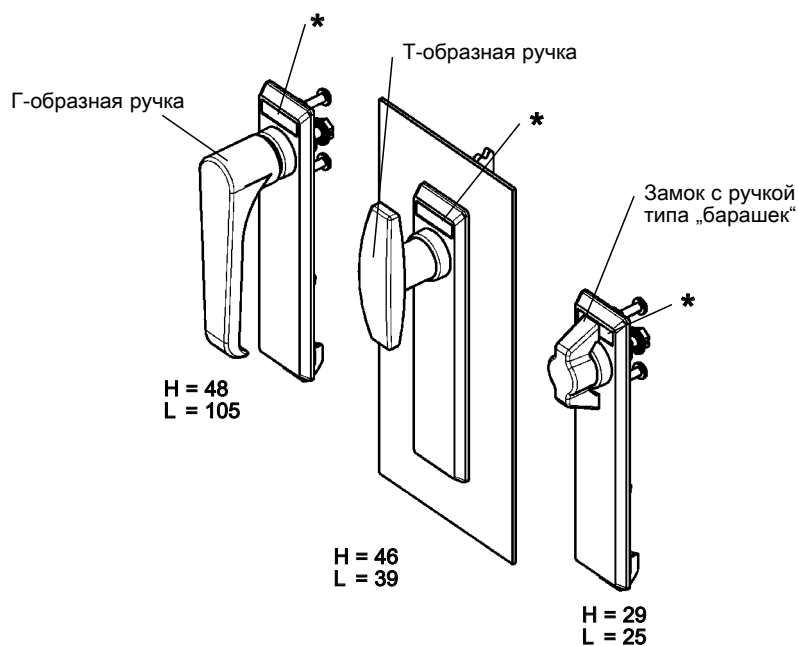
* Поле для эмблемы:
27 x 8 x 0,5
Возможна тампопечать нескольких цветов

Другие составные см. на стр.
 – Ключ 12B-120
 – Замок с тягой
 для длинной версии 8A-720
 для короткой версии 8A-740
 – Опорная втулка 8A-780

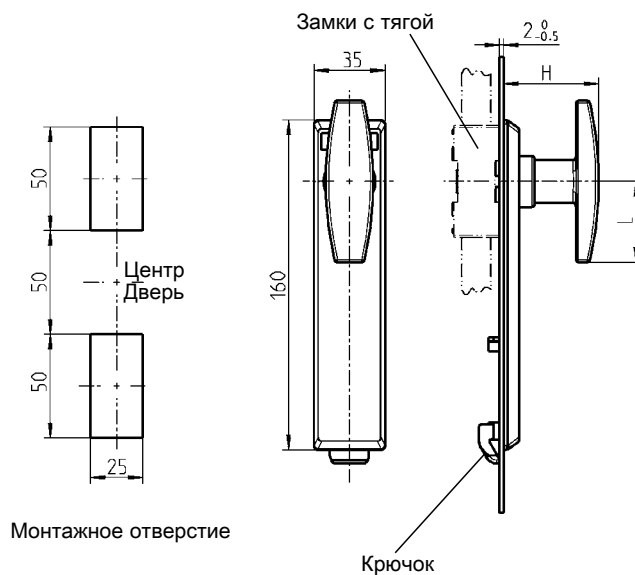
- 1 Замки поворотные
- 2 Замки с тягой
- 3 Системы запирания
- 4 Петли
- 5 Уплотнения
- 6 Ручки
- 7 Окна
- 8 Нерж. сталь

Замочная накладка с ручкой из нержавеющей стали

АССОРТИМЕНТ 1125

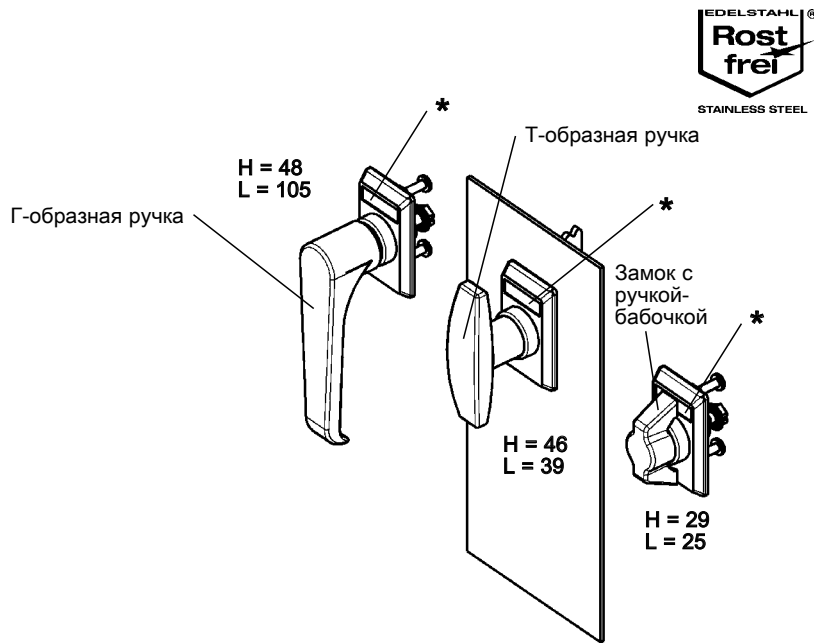


Замочная накладка длинная



Замочная накладка длинная из черного полиамида PA-GF, крепежные болты из нержавеющей стали, с уплотнением

	Крючок IP 40	Вставной колпачок на клипсах IP 40	привертной колпачок IP 65
Г-образная ручка из AISI 316			
Без ключа	1123-U34-6	1123-U34-N6	1123-U35-6
Т-образная ручка из AISI 316			
Без ключа	1123-U38-6	1123-U38-N6	1123-U39-6
Ручка-бабочка из AISI 316			
Без ключа	1123-U41-6	1123-U41-N6	1123-U42-6



1 Замки поворотные

2 Замки с тягой

3 Системы запирания

4 Петли

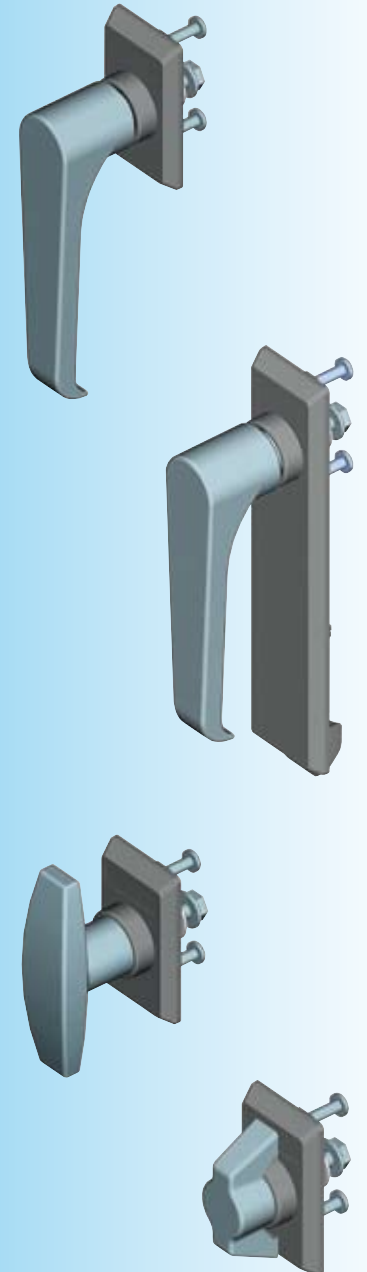
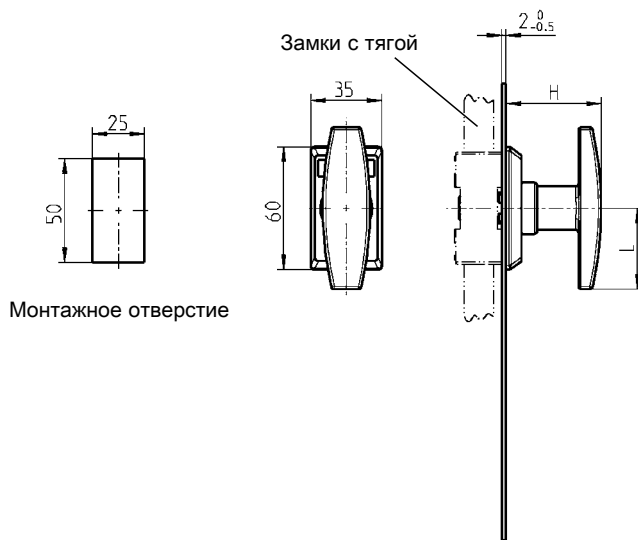
5 Уплотнения с тягой

6 Ручки

7 Очки

8 Нерж. сталь

Замочная накладка короткая



Замочная накладка короткая из черного полиамида PA-GF, крепежные болты из нержавеющей стали, с уплотнением IP 65

Г-образная ручка из AISI 316

Без ключа

1123-U36-6

Т-образная ручка из AISI 316

Без ключа

1123-U37-6

Ручка-бабочка из AISI 316

Без ключа

1123-U40-6

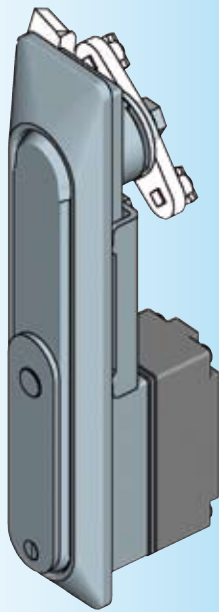
* Поле для эмблемы 27 x 8 x 0,5
Возможна тампопечать разных цветов

Другие составные см. на стр.

– Замок с тягой для длинной модели 8А-740
для короткой версии 8А-720
– Опорная втулка 8А-780
3УВ-120

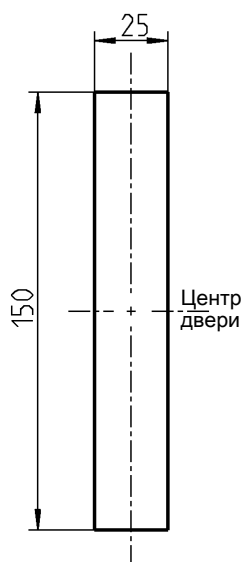
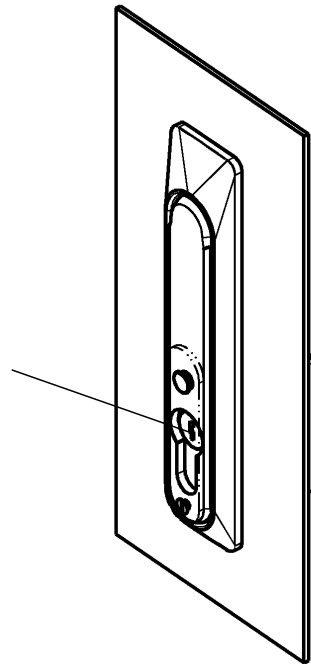


Противовзломная поворотно-откидная ручка

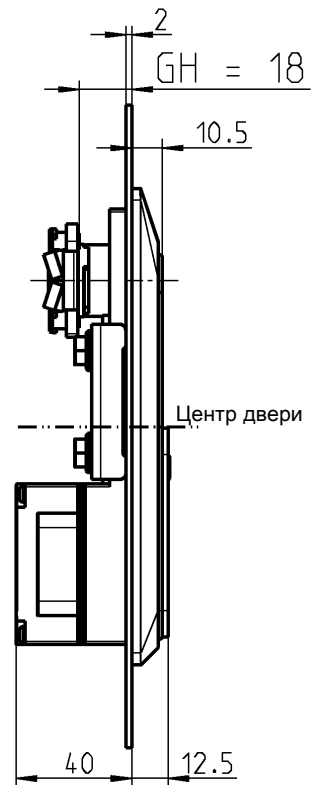
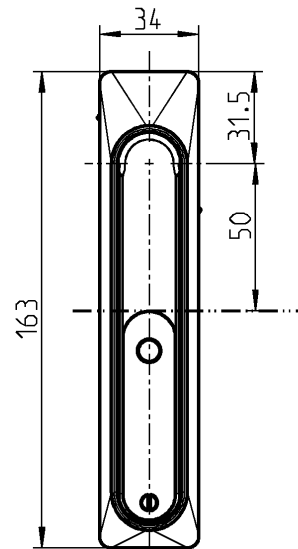


Рассчитан на профильный полуцилиндр (длина A = 30) DIN 18252 (EN 1303)

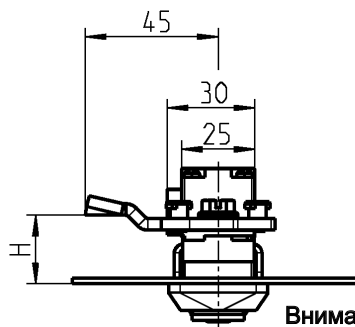
Профильный полуцилиндр расположен с отступом 3 мм назад



Монтажное отверстие



Угол закрытия = 90°
Ход 26 или 35 мм



Внимание: длина корпуса GH = 18 мм

Другие составные см. на стр.

- Тяги для ригеля 8A-790
- Ригель 3YC-120
- Присоед. тяга 3ZB-540 (модель A)
- Вставка-полуцилиндр 3XB-120

Поворотно-откидная ручка из AISI 316, шарнирный стержень из AISI 303, колпачок колпачок из черного полиамида, крепежный материал из нержавеющей стали, с уплотнением

для профильного полуцилиндра 40

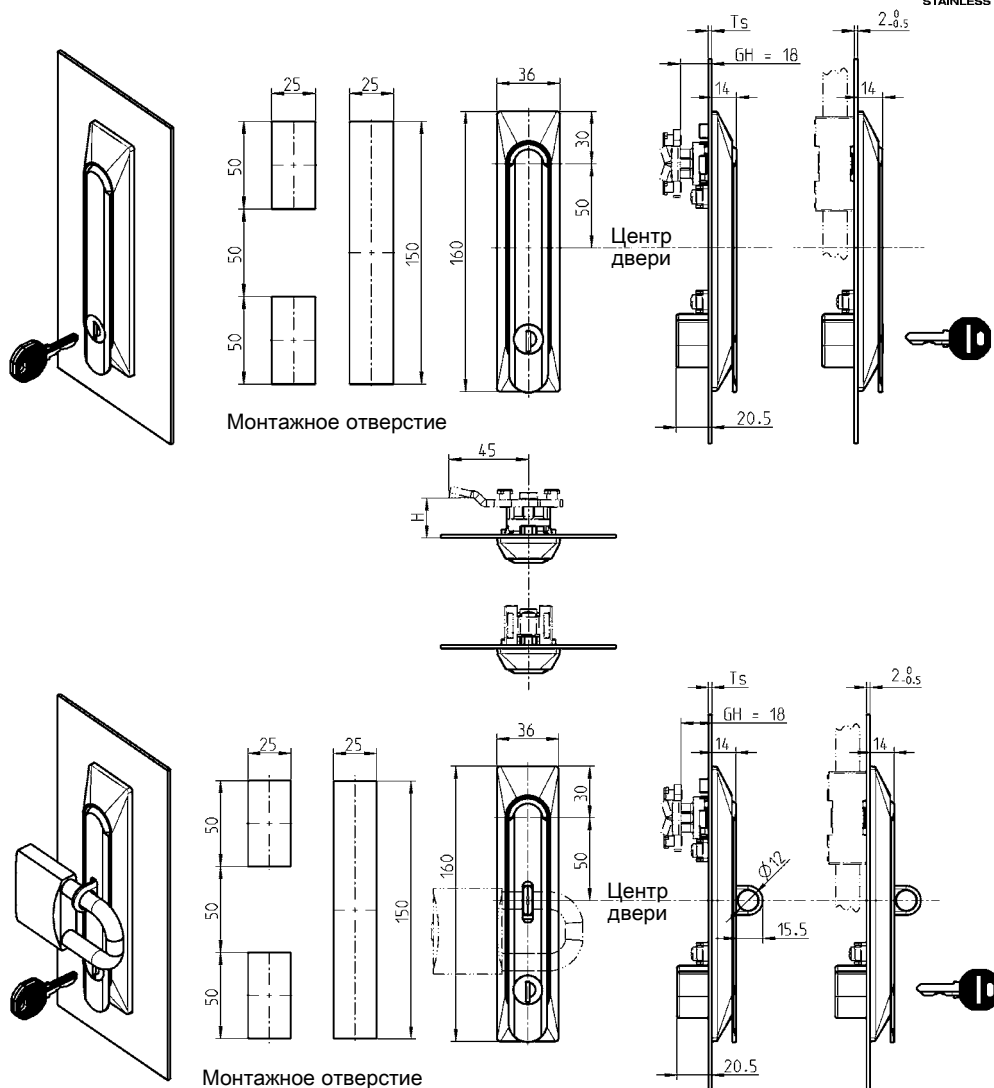
1154-U2

Поворотно-откидная ручка* 1150 из нерж. стали с универсальным корпусом

АССОРТИМЕНТ 1150

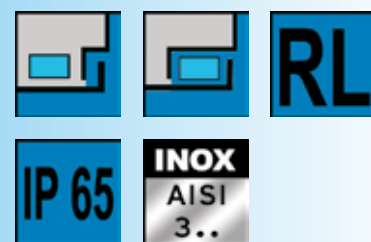
Внимание:

крепежный материал заказывается отдельно!
Ts = от 1,0 до 3,0 по выбору крепежного материала



И-нфо

Beschlagteile



1 Замки поворотные

2 Замки с тягой

3 Системы запирания

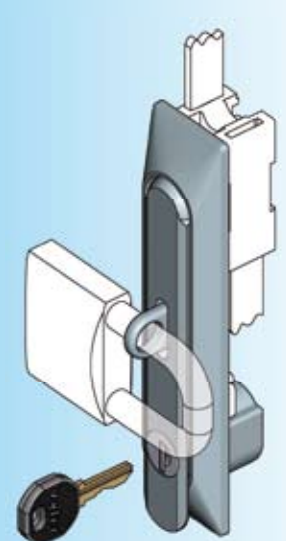
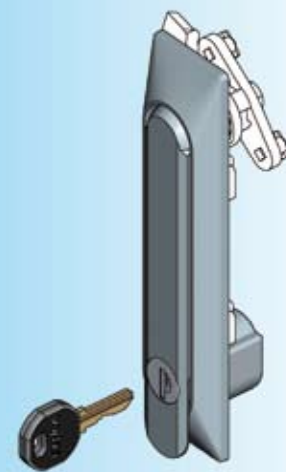
4 Петли

5 Уплотнения

6 Ручки

7 Окна

8 Нерж. сталь



Поворотно-откидная ручка и корпус из AISI 316, шарнирный стержень из AISI 303, с уплотнением, круглый цилиндр из AISI 316 с колпачком из нержавеющей стали и пыльником.

На каждый цилиндр по ключу из нейзильбера с ушком из черного полиамида PA-GF.

Ключ ЕК 333	1150-U33-22PH
Ключ ЕК 333 и для навесного замка 1185-U5	1150-U33-13PH
Различные ключи	1150-U34-22PH

Вставка из AISI 316

Четырехгранник 6	по запросу
Четырехгранник 7	1150-U37-22PH
Четырехгранник 8	1150-U38-22PH
Трехгранник 6,5 CNOMO	по запросу
Трехгранник 7	1150-U40-22PH
Трехгранник 8	1150-U41-22PH
Двойная борода 3	1150-U42-22PH
Двойная борода 5	1150-U43-22PH
Даймлер Бенц	по запросу
Шлиц 2x4	1150-U35-22PH
Внутренний шестигранник SW 8 со штифтом	по запросу
Внешний шестигранник SW 11	по запросу

* вставляется в монтажное отверстие 1125/1225

Другие составные см. на стр.

- Крепежный материал 8А-634
- Ригель (GH = 18) 3УС-120
- Тяги для ригеля 8А-790
- Замки с тягой 8А-740
- Ключ 12В-120
- Запасной ключ 12В-140

По запросу:

- ключ для круглого цилиндра в открытом положении не вынимается
- Другие вставки

Инфо

1 Замки поворотные

2 Замки с тягой

3 Системы запирания

4 Петли

5 Уплотнения

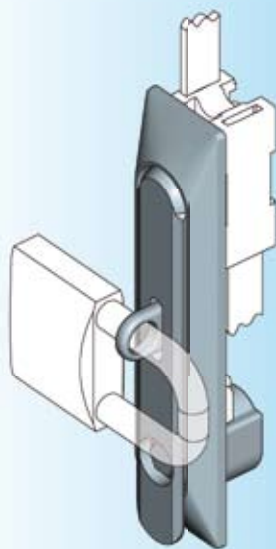
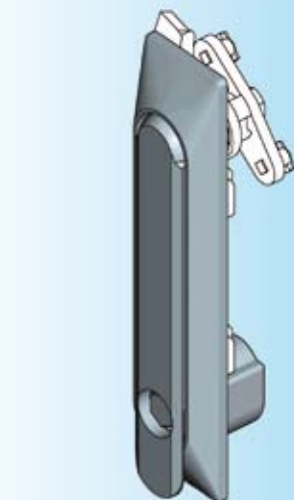
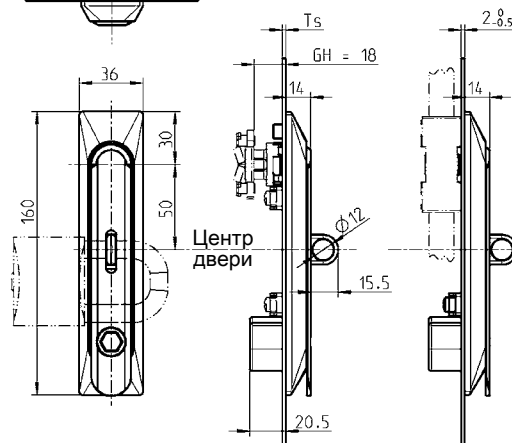
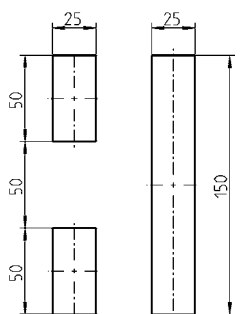
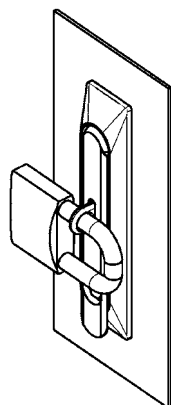
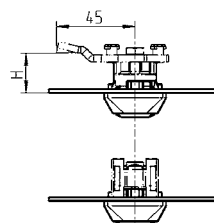
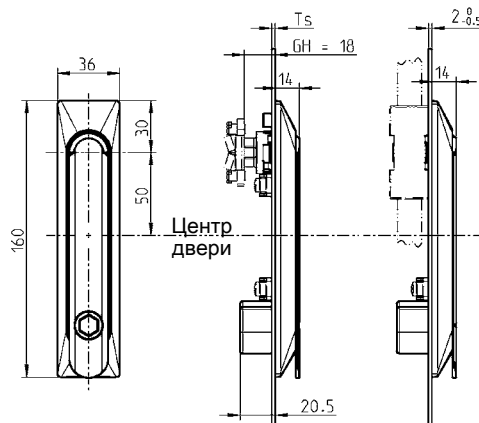
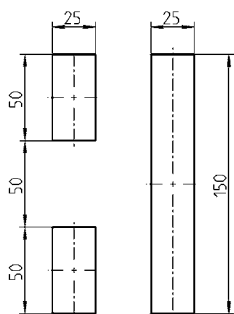
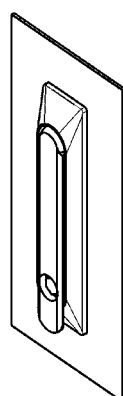
6 Ручки

7 Окна

8 Нерж. сталь



Внимание:
крепежный материал заказывается отдельно!
Толщина двери T_s = от 1,0 до 3,0 по выбору крепежного материала



Поворотно-откидная ручка и корпус из AISI 316, шарнирный стержень из AISI 303, с уплотнением

вставка из AISI 316	Нажимная блокировка „Push to lock“	„Push to lock“ и для навесного замка
Четырехгранник 6	по запросу	по запросу
Четырехгранник 7	по запросу	по запросу
Четырехгранник 8	по запросу	по запросу
Трехгранник 6,5 CNOMO	по запросу	по запросу
Трехгранник 7	по запросу	по запросу
Трехгранник 8	по запросу	по запросу
Двойная бородка 3	по запросу	по запросу
Двойная бородка 5	по запросу	по запросу
Даймлер Бенц	по запросу	по запросу
Шлиц 2x4	по запросу	по запросу
Внутренний 6-гранник SW 8 со штифтом	по запросу	по запросу
Внешний 6-гранник SW 11	1150-U46-30PH	1150-U46-31PH

* вставляется в монтажное отверстие 1125/1225

Другие составные см. на стр.

- Крепежный материал 8А-634
- Ригель (GH = 18) ЗУС-120
- Тяги для ригеля 8А-790
- Замок с тягой 8А-740
- Ключ 12В-120
- Запасной ключ 12В-140

По запросу:

- Другие вставки

Крепежный материал для поворотно-откидной ручки с универсальным корпусом

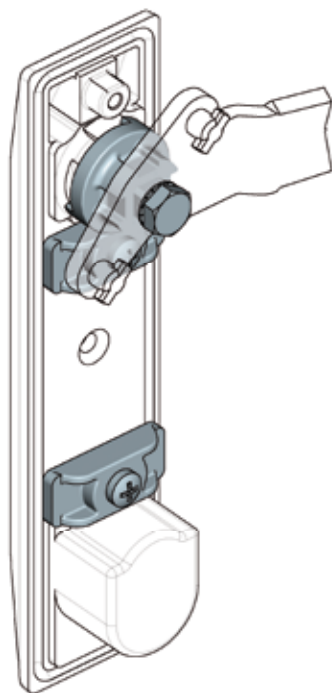
АССОРТИМЕНТ 1150

EMKA

Инфо

Beschlagteile

Крепеж для поворотно-откидной ручки из нерж. стали с ригелем



1 Замки поворотные

2 Замки с тягой

3 Системы запирания

4 Петли

5 Уплотнения

6 Ручки

7 Окна

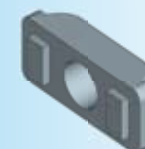
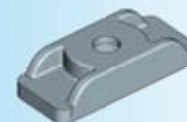
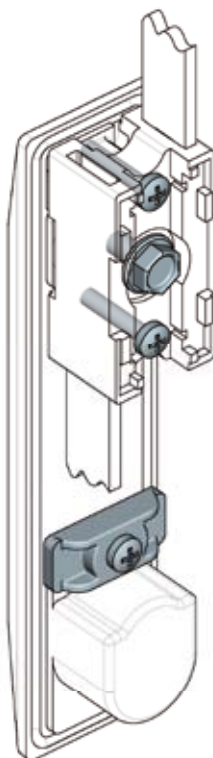
8 Нерж. сталь

Мостик и переходник из AISI 316, крепежный материал из нержавеющей стали

Толщина двери Ts = 1,0 до 3,0

1150-U52-PH

Крепеж для поворотно-откидной ручки из нерж. стали с замком с тягой



Другие составные см. на стр.

- Поворотно-откидная ручка с универс. корпусом 8A-630
8A-632
- Ригель (GH = 18) 3YC-120
- Тяги для ригеля 8A-790
- Замок с тягой 8A-740

По запросу:

- Иная толщина двери (Ts)

Мостик из AISI 316, крепежный материал из нержавеющей стали

Толщина двери Ts = 2,0- 0,5

1150-U53-PH

Инфо

1 Замок поворотные

2 Замок с тягой

3 Системы запирания

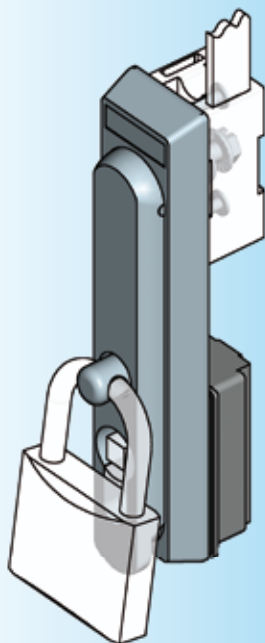
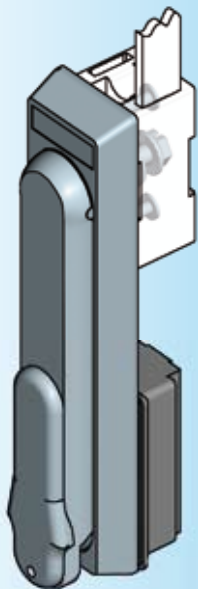
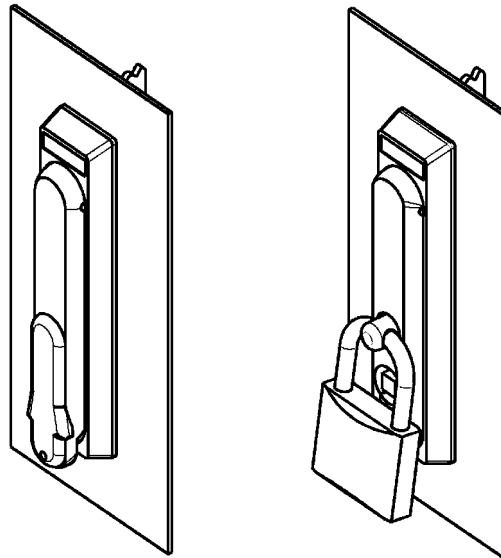
4 Петли

5 Уплотнения

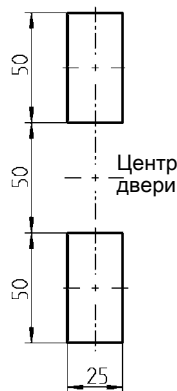
6 Ручки

7 Окна

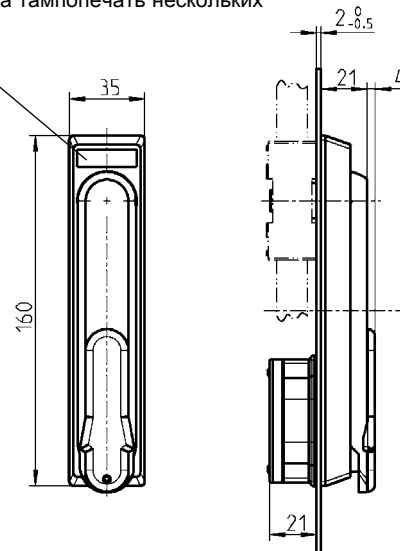
8 Нерж. сталь



Поле для эмблемы 27 x 8 x 0,5
Возможна тампопечать нескольких цветов



Монтажное отверстие



Центр двери

Другие составные см. на стр.

- Замок с тягой 8А-740
- Опорная втулка 8А-780
- 3УВ-120
- Вставка-полуцилиндр 3ХВ-120

Поворотно-откидная ручка AISI 316 для профильного полуцилиндра 40 мм; шарнирный стержень из AISI 303; запорный стержень навесного замка из AISI 303; колпачок из черного полиамида, с уплотнением

с крышкой цилиндра; IP 66

1125-U191-APH

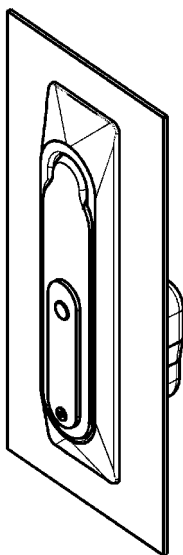
для навесного замка меньше Ø 7,5; IP 65

1125-U184-APH

Откидная ручка из нержавеющей стали 1154 класса взломоустойчивости RC2

АССОРТИМЕНТ 1150

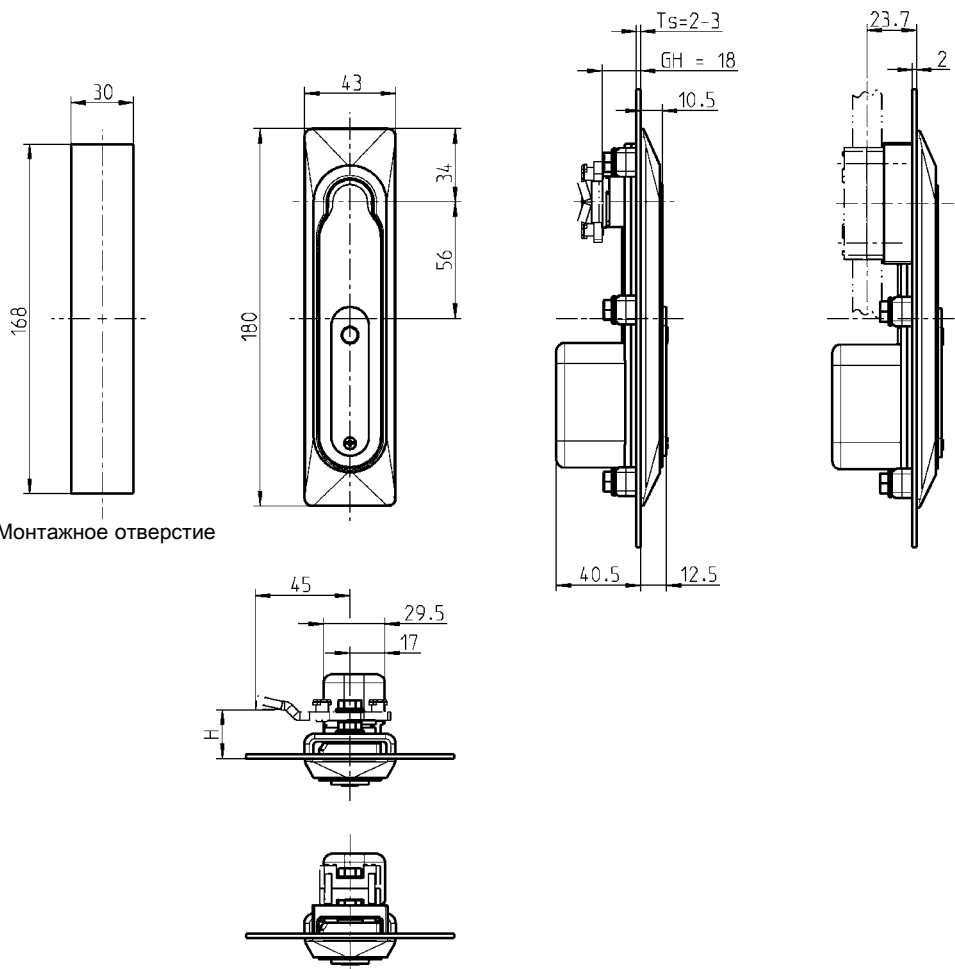
Рассчитана на профильный полуцилиндр (длина A=30) DIN 18252 (EN 1303)



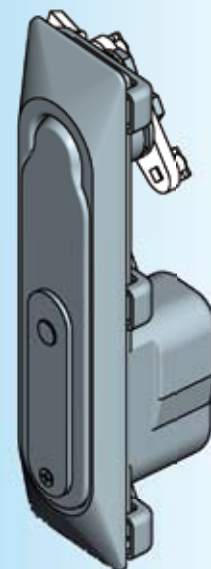
Сертификат испытания PIV 20-15/07

Данная поворотно-откидная ручка успешно прошла испытание на класс взломоустойчивости RC2 согласно DIN V ENV 1630.

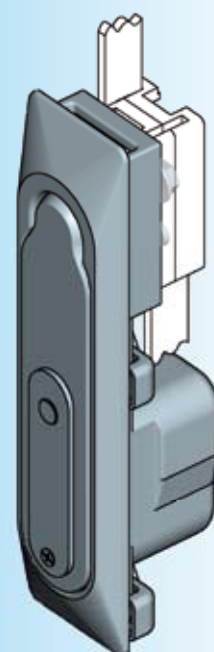
Испытания проводились независимым Институтом фурнитуры и замков в г. Велберт, Германия.



Монтажное отверстие



Ход закрытия 90° с ригелем



Другие составные см. на стр.

- Тяги для ригеля 8А-790
- Ригель (GH=18) 3УС-120
- Замок с тягой 8А-760
- Вставка-полуцилиндр 3ХВ-120

Поворотно-откидная ручка из AISI 316, шарнирный стержень AISI 303, крепеж из нержавеющей стали, с уплотнением

для ригеля	1154-U4
для замка с тягой	1154-U5

Замок из нержавеющей стали с тягой

АССОРТИМЕНТ 1125

EMKA

Инфо

Beschlagteile



1 Замки поворотные

2 Замки с тягой

3 Системы запирания

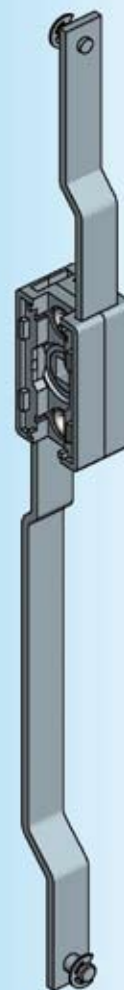
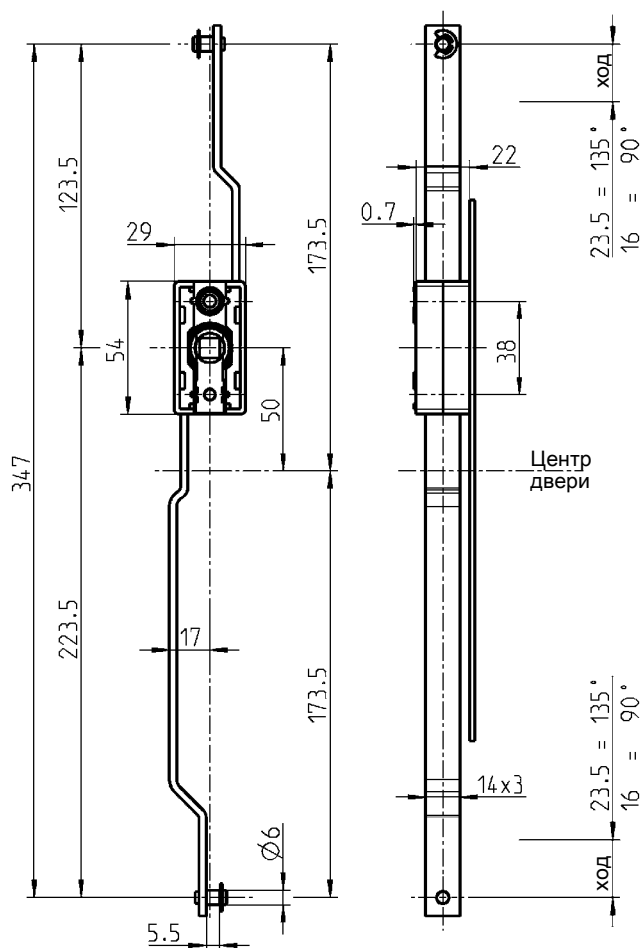
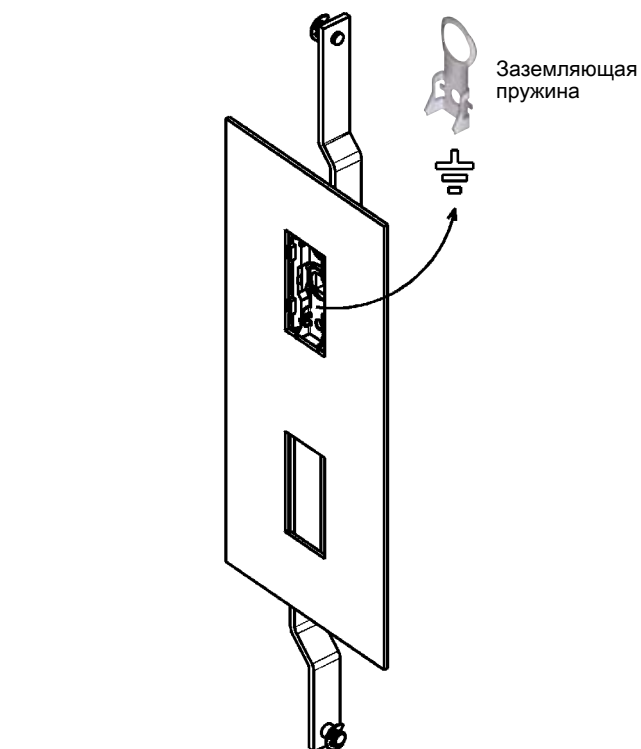
4 Петли

5 Уплотнения

6 Ручки

7 Окна

8 Нерж сталь



Другие составные см. на стр.

- Присоед. тяги
- снаружи 3ZA-120
- 3ZA-320
- внутри 3ZB-120
- 3ZB-220
- Заземл. пружина 3YA-720

Ассортимент 1125

- Зам. накладка длинн. 8А-510
- 8А-520
- Откидные ручки 8А-660

Тело замка из AISI 316, тяги из AISI 304

1121-U139

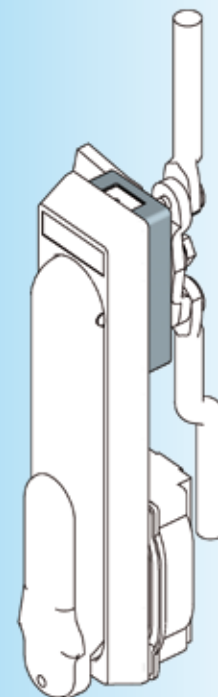
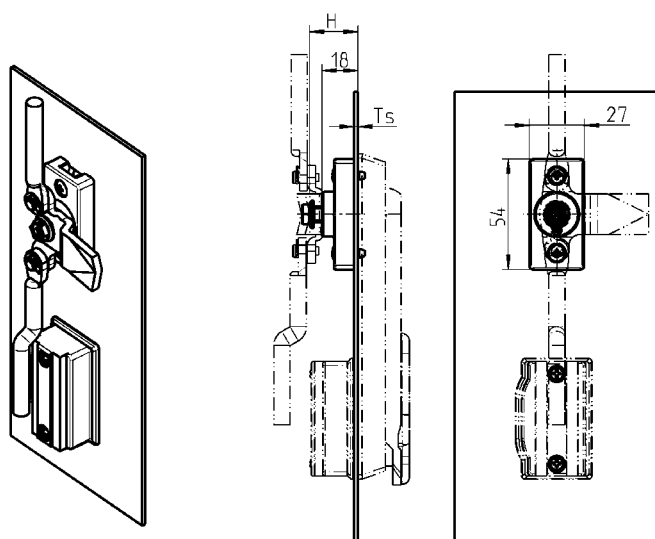
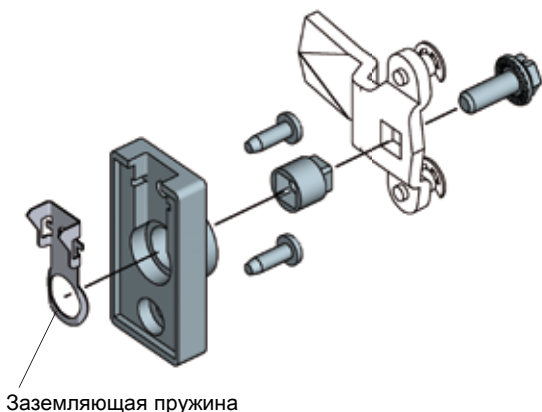
Опорная втулка из нержавеющей стали, направляющая тяги из нержавеющей стали

АССОРТИМЕНТ 1121, 1125

EMKA

Инфо

Beschlagteile



1 Замки поворотные

2 Замки с тягой

3 Системы запирания

4 Петли

5 Уплотнения

6 Ручки

7 Окна

8 Нерж. сталь

Опорная втулка AISI 316

для толщины двери Ts 2,0

1125-81-020PH

Отдельно заказывать:

Переходник из AISI 316, крепежный материал из нержавеющей стали

для поворотной-откидной ручки

1125-U284-PH

для замочной накладки

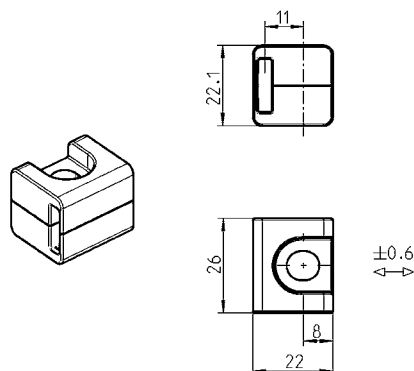
1125-U286-PH

Другие составные см. на стр.

- Тяги для ригеля 8А-790
- Присоед. тяги 8А-360
- Накладка со скосами 1С-170

ассортимент 1125

- Замочная накладка 8А-510
8А-520
- Откидные ручки 8А-660



Направляющая тяги из AISI 316 для сварочной шпильки или болта с потайной головкой М6х20

1121-U71-PH

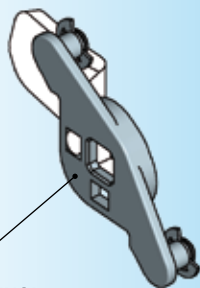
Другие составные см. на стр.

- Присоединительные тяги 3ЗА-120

Инфо
1 Замки поворотные
2 Замки с тягой
3 Системы запирания
4 Петли
5 Уплотнения
6 Ручки
7 Окна
8 Нерж. сталь



Внимание:
при применении привода тяг высота ригеля H увеличивается на 2 мм



Внимание:
Применима только присоединительная тяга с проушиной!

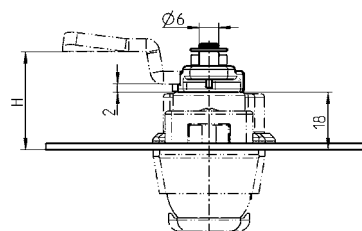
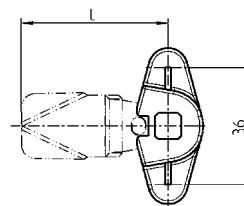
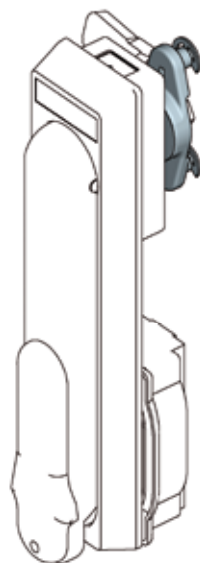
Другие составные см. на стр.

- Ригель с шипом / без 8A-320
- Присоед. тяга внутри (для пов.-откид.ручки 1154 кл.WK2 не подходит) 8A-360

Ассортимент 1091
– Рычажный затвор 8A-840

ассортимент 1125
– Опорная втулка 8A-780
Ассортимент 1150
– Откидн. ручка 1154 8A-620
– Поворотно-откидная ручка 1154 класса RC2 8A-680

Ход 18 мм



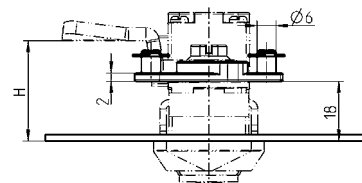
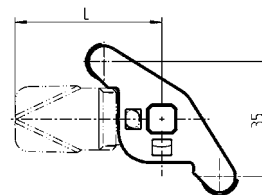
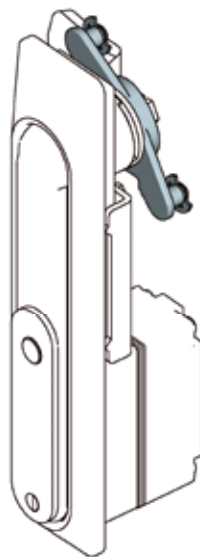
Примечание:
Присоединительная тяга для тягового механизма в сочетании с поворотно-откидной ручкой 1154 класса WK2 - по запросу!

Тяговой механизм из AISI 316

1107-U246-PH



Ход 35 мм



Примечание:
Присоединительная тяга для тягового механизма в сочетании с поворотно-откидной ручкой 1154 класса WK2 - по запросу!

Тяговой механизм из AISI 316

1150-U57

Рычажный замок из нержавеющей стали

АССОРТИМЕНТ 1091

EMKA

Инфо

Beschlagteile

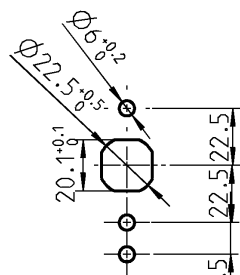
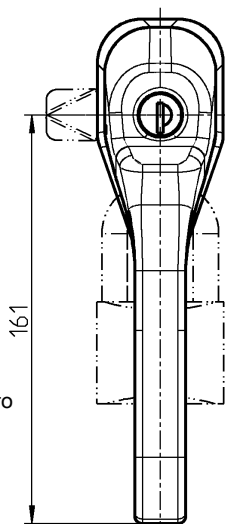
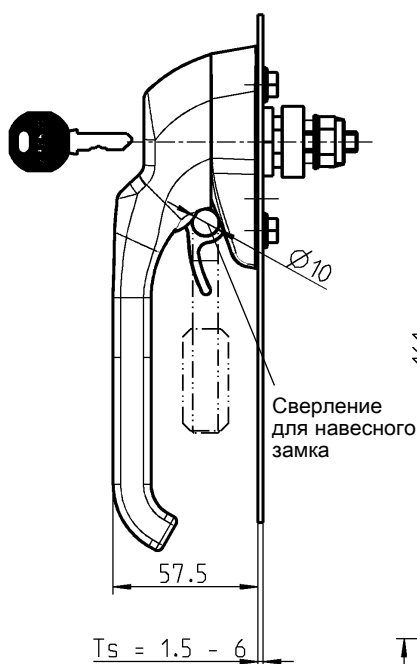
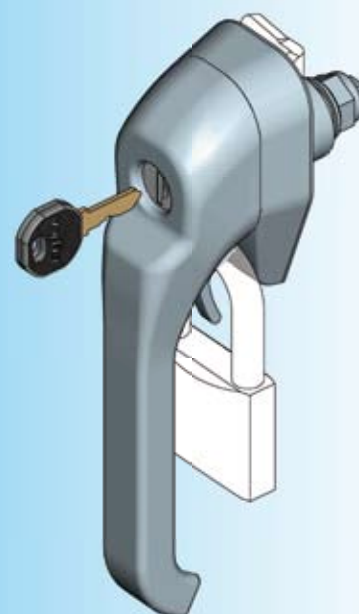
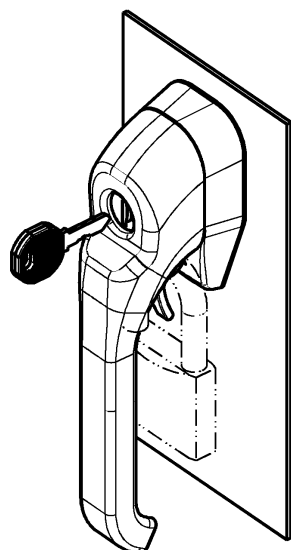


RL

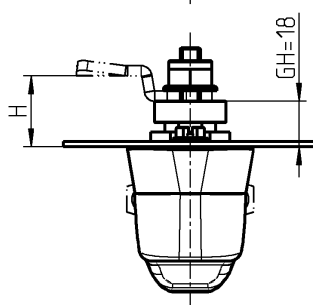
IP 65



**INOX
AISI
3..**



Монтажное отверстие
Из трех сверлений Ø6 потребуются только два!



Рычажный замок из AISI 316, круглый цилиндр с колпачком из нержавеющей стали и пыльником, хромированный цинк ЛГД
На каждый цилиндр по ключу из нейзильбера с ушком из черного полиамида PA-GF с пружинным возвратом

без вставки	1091-U142
Ключ ЕК 333	1091-U142-02
Различные ключи	1091-U142-03
Шлиц 2 x 4	1091-U142-01

Другие составные см. на стр.
 – Ригель с шипом 8А-320
 – Тяги для ригеля 8А-790
 – Запасной ключ 12В-140

1 Замки поворотные

2 Замки с тягой

3 Системы запирания

4 Петли

5 Уплотнения

6 Ручки

7 Окна

8 Нерж. сталь

Инфо

1 Замки
поворотные

Для заметок:

2 Замки
с тягой

3 Системы
запирания

4 Петли

5 Уплотнения

6 Ручки

7 Окна

8 Нерж. сталь

Петли из нержав. стали



Инфо

1 Замки поворотные

2 Замки с тягой

3 Системы запирания

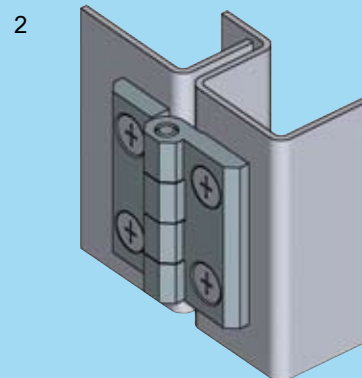
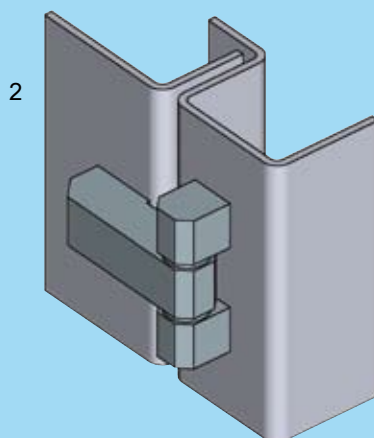
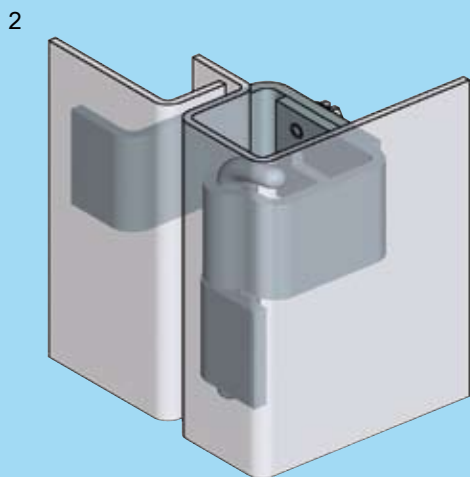
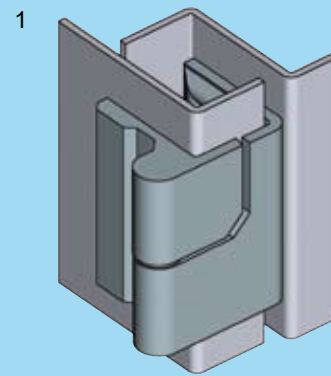
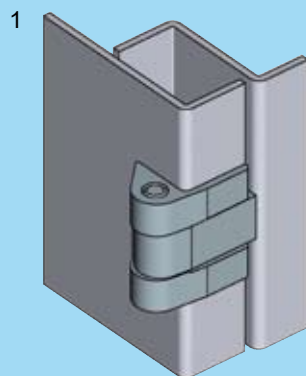
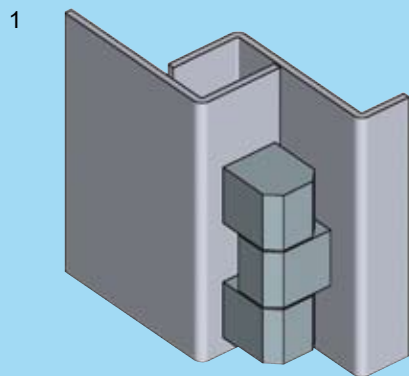
4 Петли

5 Уплотнения

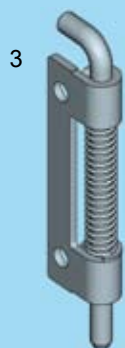
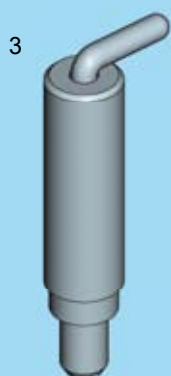
6 Ручки

7 Окна

8 Нерж. сталь



Дверь и корпус/рама изображены прозрачными



1 Петля для накладной двери

8B-120 по 8B-180, 8B-400

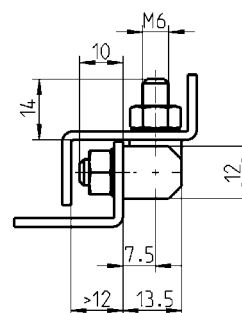
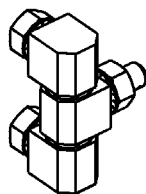
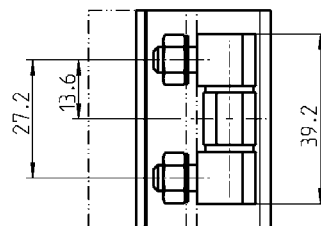
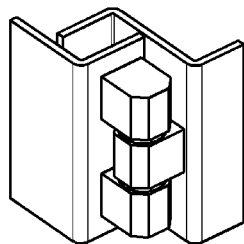
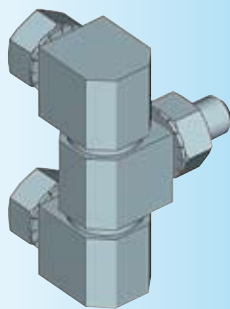
2 Петля для двери вровень с рамой

8B-320 по 8B-400

3 Штифтовая петля

8B-520

8B-100



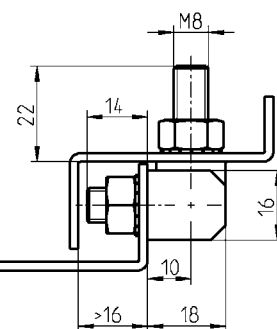
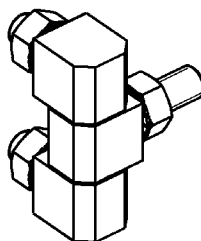
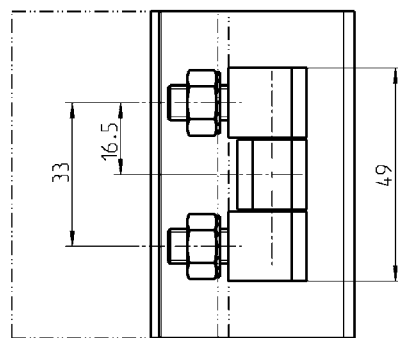
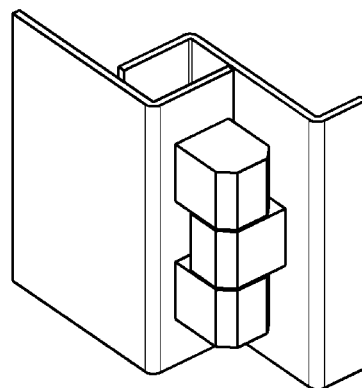
Привертная петля

AISI 303

1055-U6

AISI 316

1055-U8



Привертная петля

AISI 303

1039-U19

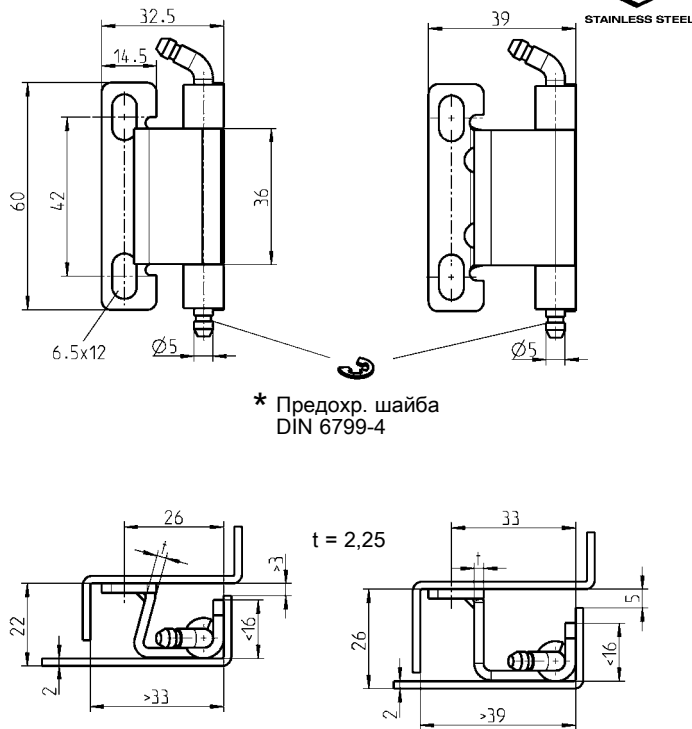
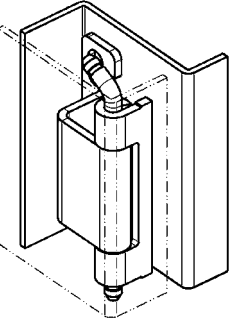
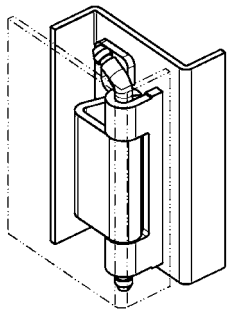
AISI 316

1039-U26

Петля из нержавеющей стали

АССОРТИМЕНТ 1032, 1069

Петли 120° для дверей с отбортовкой 22 или 26 мм



Петля 120° из AISI 304

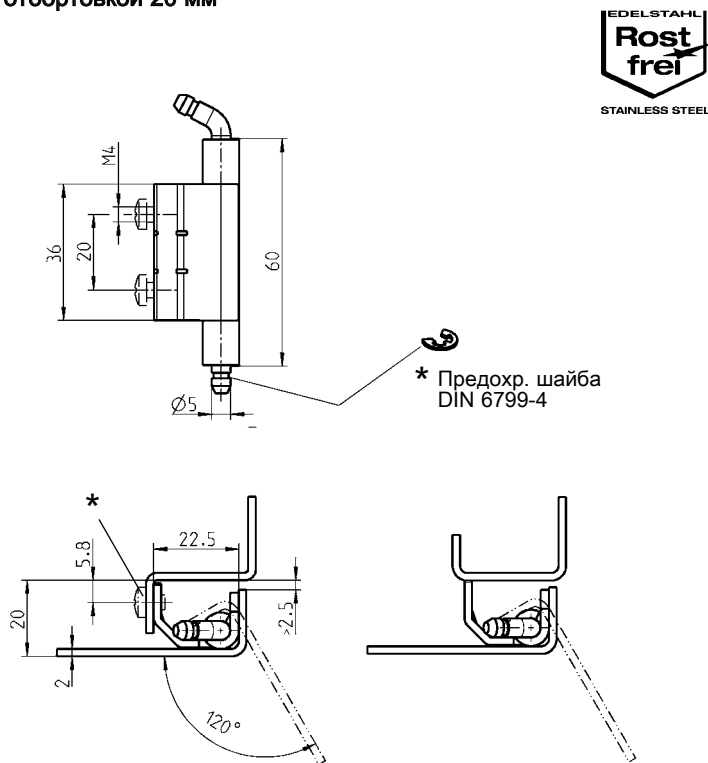
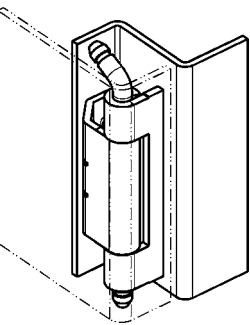
(размер 22)

1032-U2

(размер 26)

1031-U2

Петля 120° для дверей с отбортовкой 20 мм



Петля из AISI 304

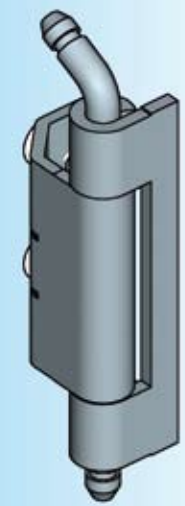
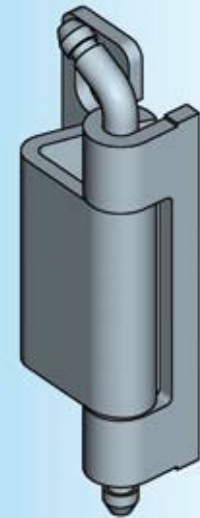
привертная

1069-U4

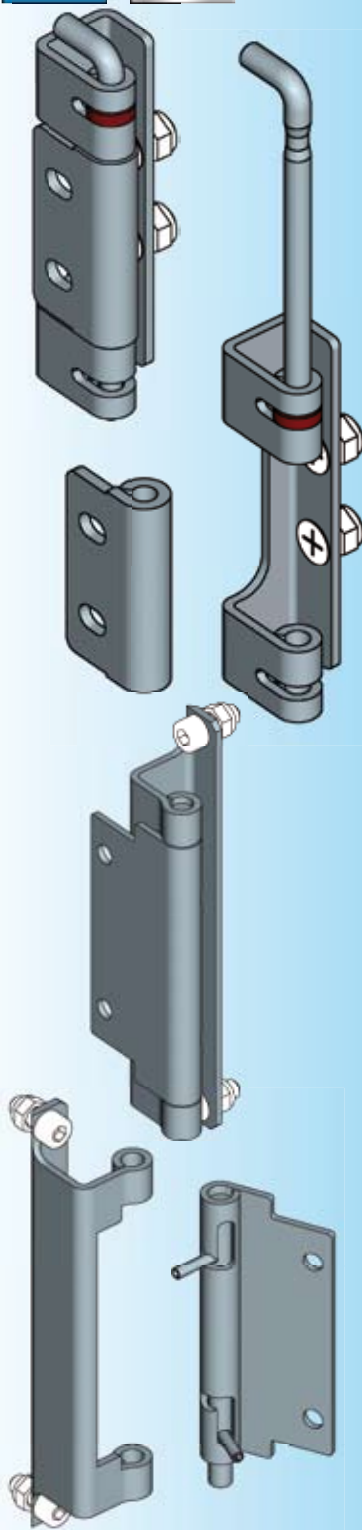
приварная

1069-U3

© EMKA Beschlagteile GmbH & Co. KG • 2016 • www.emka.com



* В поставку не входит



* В поставку не входит

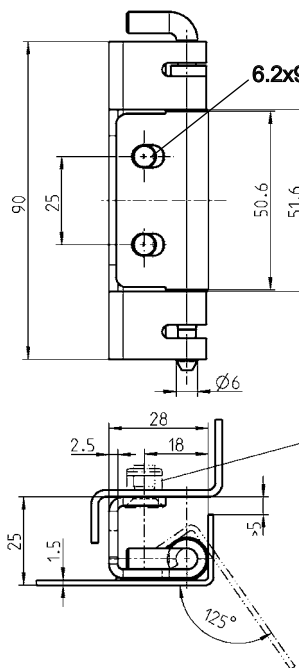
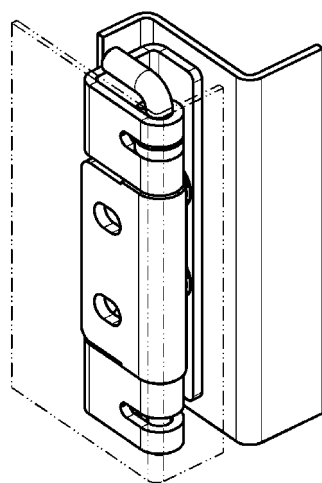
малая головка = DIN ISO 2009, 2010, 7046-1, 7046-2, 7047

® Петля из нержавеющей стали 115° и 125° с неснимаемым штифтом

АССОРТИМЕНТ 1031



Петля 125° для отдельных шкафов с дверями с отбортовкой 25 мм



* Предохранительная гайка M6

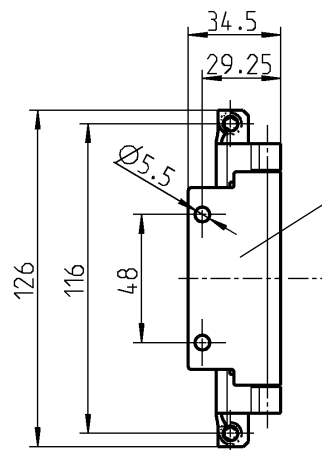
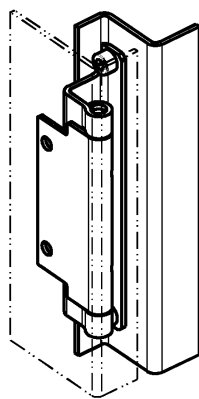
* Болт с потайной головкой, малой M6х...

Петля 125° из AISI 304; зажимное кольцо для оси из POM, красное

1031-U13



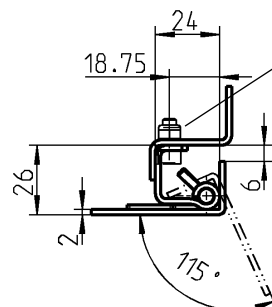
Петля 115° для отдельных шкафов с дверями с отбортовкой 26 мм



Приварной ролик

* Предохранительная гайка M5

* Винт с цилиндрической головкой M5х...



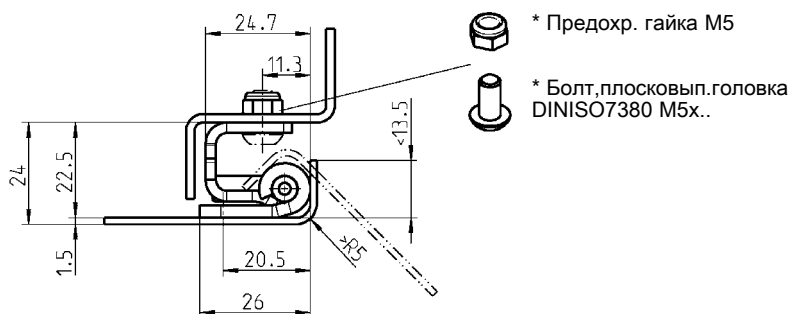
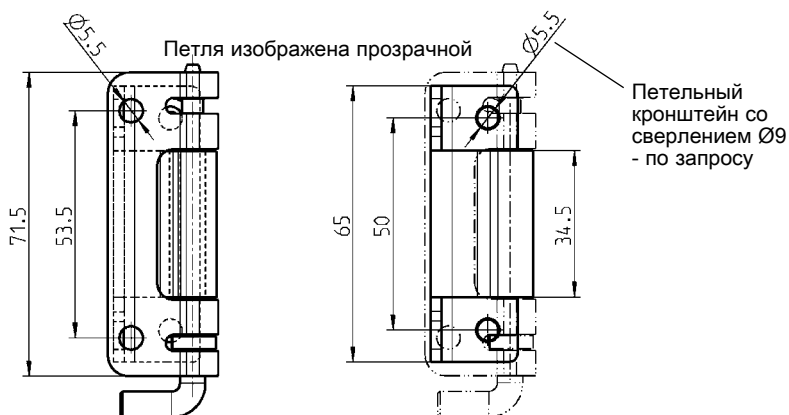
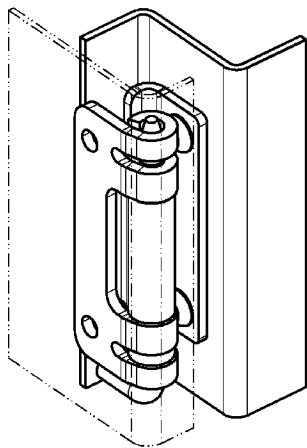
Петля 115° из AISI 304

1031-U14

Петля 135° из нержавеющей стали с неснимаемым штифтом

АССОРТИМЕНТ 1031

Петля 135° для отдельных шкафов с дверями с отбортовкой 24 мм



- 1 Замки поворотные
- 2 Замки с тягой
- 3 Системы заперания
- 4 Петли
- 5 Уплотнения
- 6 Ручки
- 7 Окна
- 8 Нерж. сталь



* В поставку не входит

Петля 135° AISI 304; штифт AISI 303; зажимное кольцо для оси из ПОМ, красное

Точки крепления в соответствии с общими стандартами

1031-U15

Инфо

1 Замки
поворотные

Для заметок:

2 Замки
с тягой

3 Системы
запирания

4 Петли

5 Уплотнения

6 Ручки

7 Окна

8 Нерж. сталь

Привертная петля из нержавеющей стали

АССОРТИМЕНТ 1056, 1079

Привертная петля 180°



1 Замки поворотные

2 Замки с тягой

3 Системы запирания

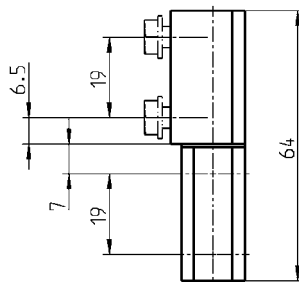
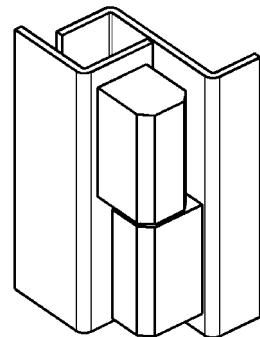
4 Петли

5 Уплотнения

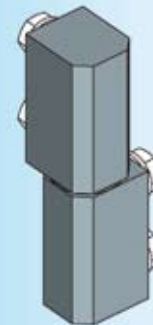
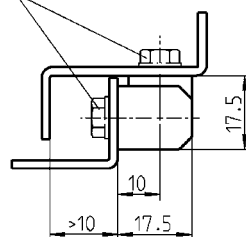
6 Ручки

7 Окна

8 Нерж сталь



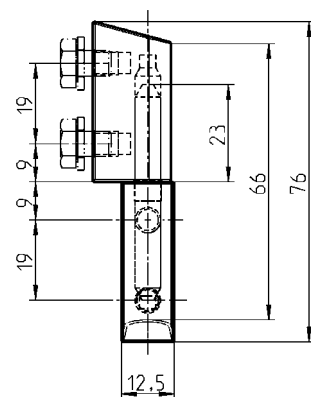
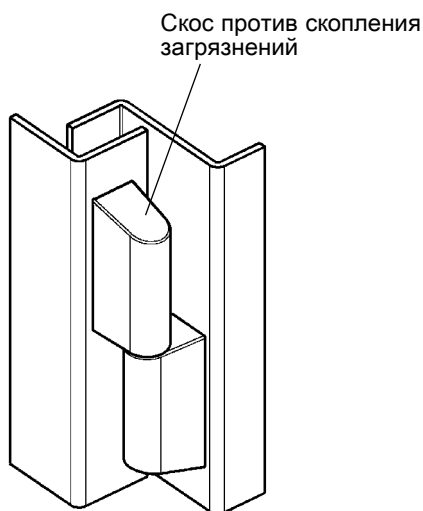
* M5x8 с шайбой



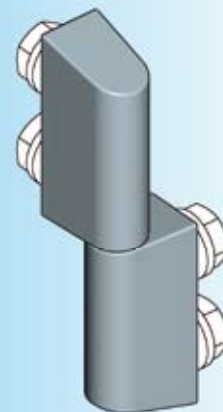
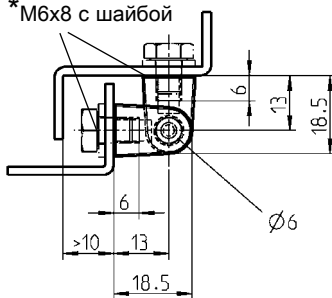
Привертная петля 180° из AISI 316

1056-U34-PH

Привертная петля 180°



* M6x8 с шайбой



Привертная петля 180° из AISI 316

1079-U5-PH

* в поставку не входит

Инфо

1 Замки поворотные



2 Замки с тягой



3 Системы запирания

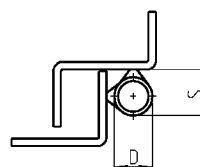
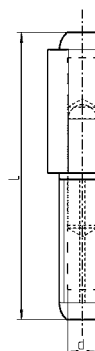
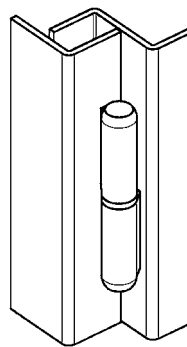
4 Петли

5 Уплотнения

6 Ручки

7 Окна

8 Нерж. сталь



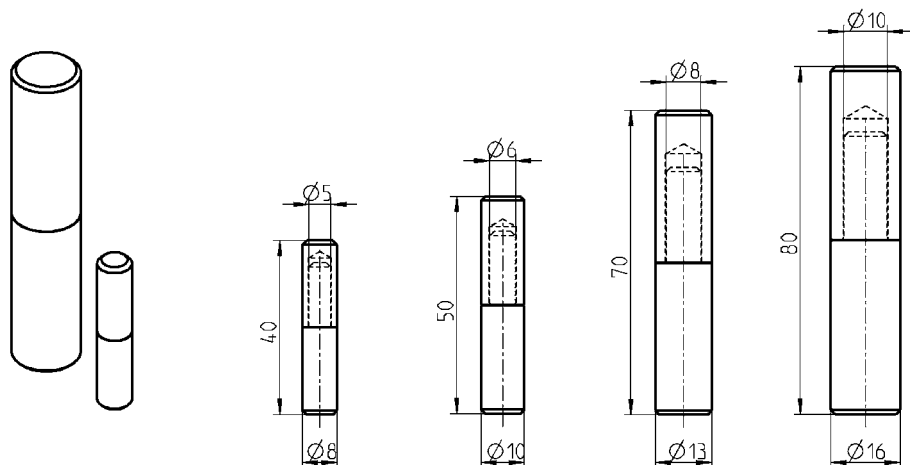
Модель с неподвижным петельным штифтом из AISI 304

L	D	D	S	
60	10	6	12,0	1033-U70
80	13	8	15,5	1033-U71
100	16	10	20,0	1033-U72
120	16	11	20,0	1033-U73
150	20	13	25,0	1033-U74
180	20	14	25,0	1033-U75

Петля из нержавеющей стали

АССОРТИМЕНТ 1033, 1110

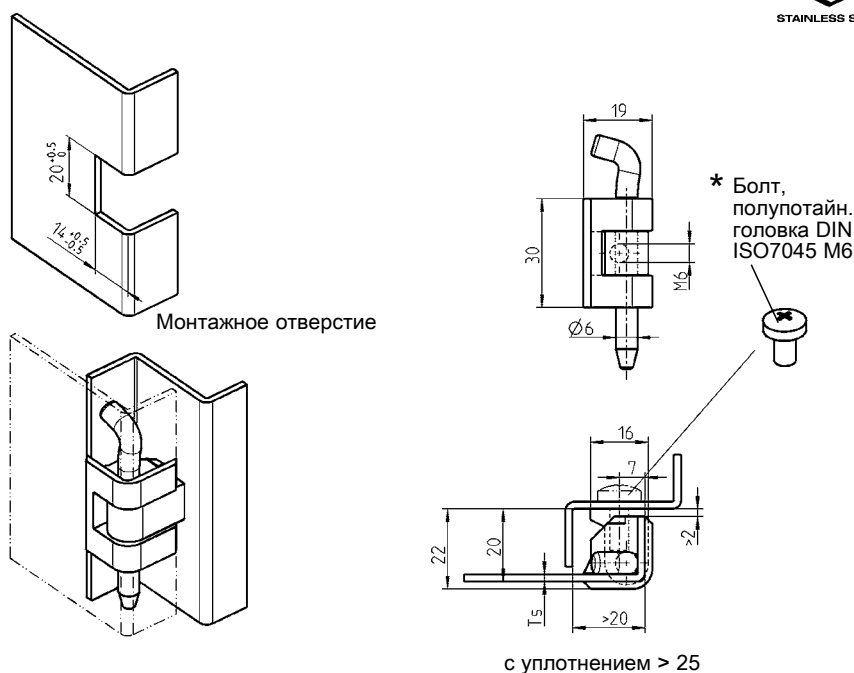
Ролики петель



Ролик петли, приварной

AISI 304	1033-U45	1033-U46	1033-U47	1033-U48
AISI 316	1033-U49	1033-U50	1033-U51	1033-U52

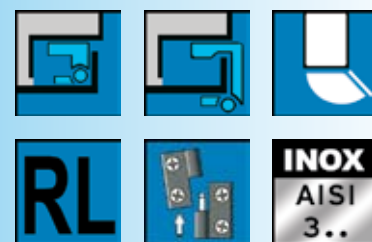
Петля 180° для отдельных шкафов с дверями с отбортовкой 20 мм



Петля 180° из AISI 316; штифт из AISI 303

0,8 – 1,0	1110-U51
1,5 – 2,0	1110-U50

© EMKA Beschlagteile GmbH & Co. KG • 2016 • www.emka.com



1 Замки поворотные

2 Замки с тягой

3 Системы запирания

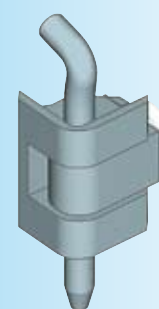
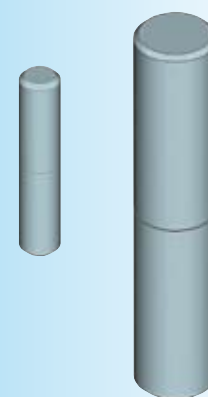
4 Петли

5 Уплотнения

6 Ручки

7 Окна

8 Нерж. сталь

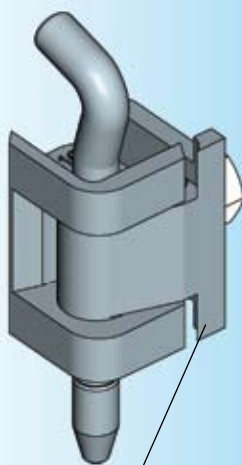


* В поставку не входит

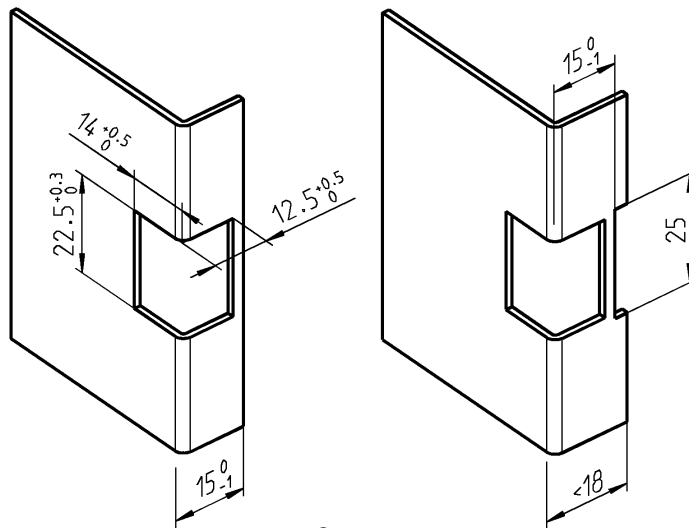
Петля 180° из нержавеющей стали АССОРТИМЕНТ 1110



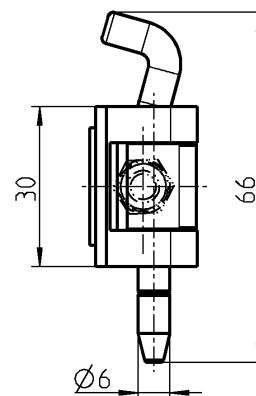
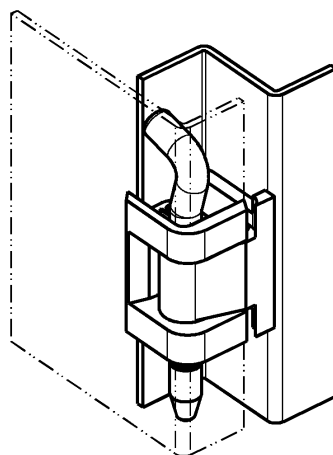
Петля 180° для отдельных шкафов, для дверей с отбортовкой 20 мм



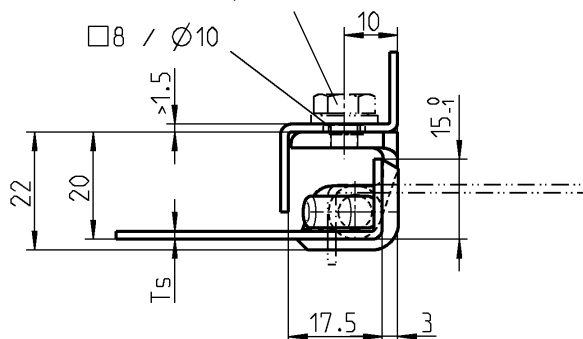
Рамная деталь с резьбой M6 и центрирующей цапфой



Отверстие по выбору



* Шайба DIN ISO 7089-6 и 6-гранный болт DIN ISO 4017 M6x6 при толщине металл. листа 1,5



* В поставку не входит

Петля 180° из AISI 316; штифт из AISI 303

для толщины двери Ts 1.5

1110-U131

для толщины двери Ts 2.0

1110-U132

Петля 180° из нержавеющей стали

АССОРТИМЕНТ 1110

Петля 180° для отдельных шкафов, для дверей с отбортовкой 25 мм



1 Замки поворотные

2 Замки с тягой

3 Системы запирания

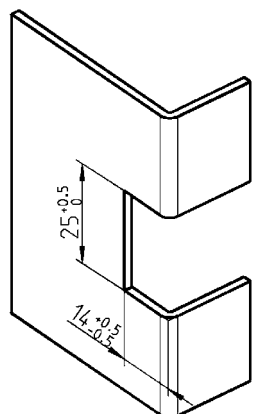
4 Петли

5 Уплотнения

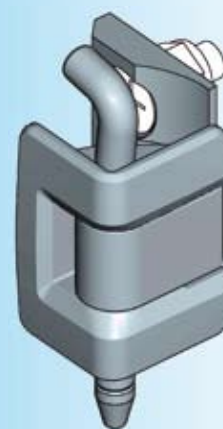
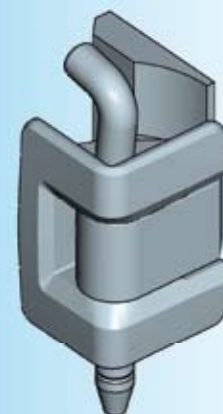
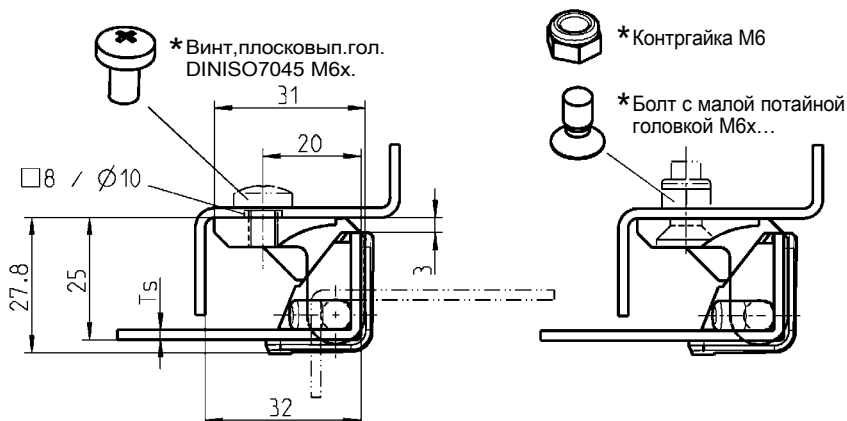
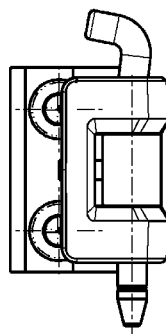
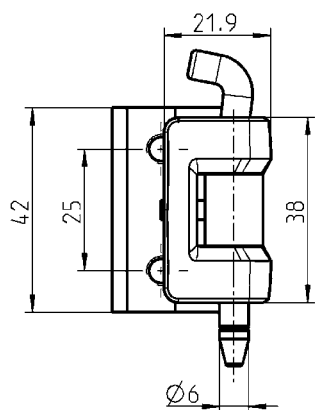
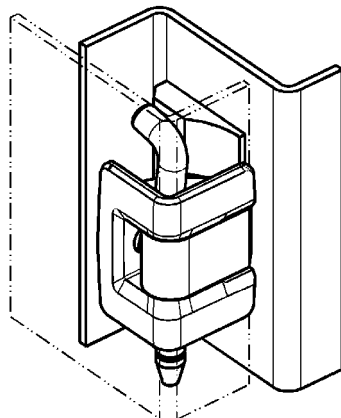
6 Ручки

7 Огни

8 Нерж. сталь



Монтажное отверстие



* В поставку не входит

малая головка = DIN ISO 2009, 2010, 7046-1, 7046-2, 7047

Другие составные см. на стр. – Плоская гайка (2D) 12E-120

Петля 180° из AISI 316; штифт из AISI 303

	для толщины двери Ts 0.8 - 1.0	для толщины двери Ts 1.5 - 2.0
Арретир M6	1110-U134	1110-U135
Зенкерное сверление M6 (применима плоская гайка 2D)	1110-U136	1110-U137

Инфо

1 Замки
поворотные

Для заметок:

2 Замки
с тягой

3 Системы
запирания

4 Петли

5 Уплотнения

6 Ручки

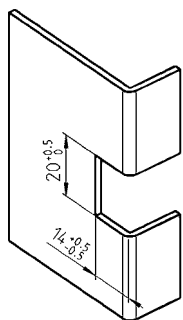
7 Окна

8 Нерж. сталь

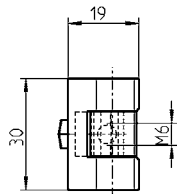
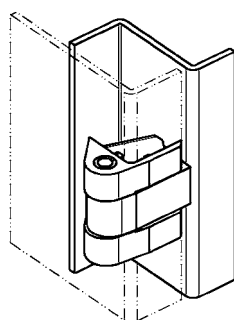
Петля 180° из нержавеющей стали

АССОРТИМЕНТ 1110

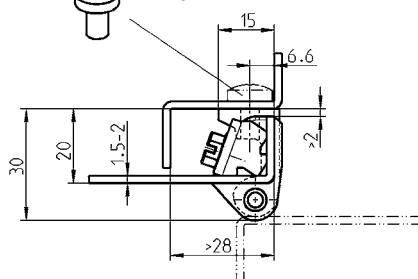
Петля 180° для секционных шкафов с одинарной дверью с отбортовкой 20 мм



Монтажное отверстие



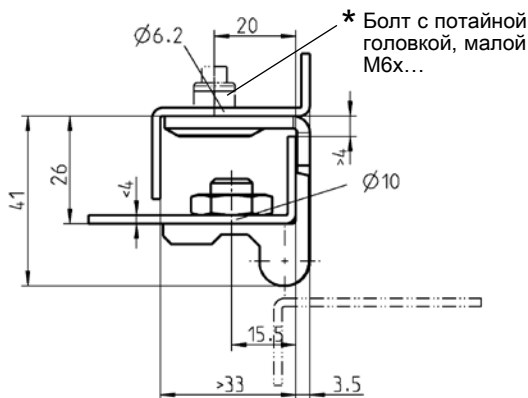
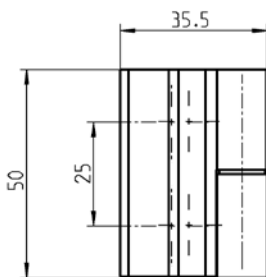
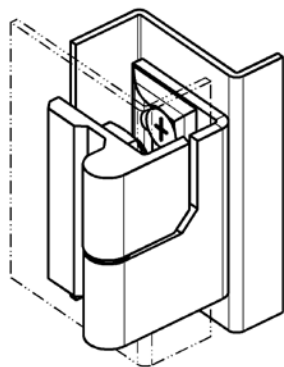
* Болт с плосковыпуклой головкой DIN ISO 7045 M6x...



Петля 180° из AISI 316; штифт AISI 304; болт AISI 303

1110-U5-NPH

Петля 180° для секционных шкафов с двойными дверями с отбортовкой 26 мм



Петля 180° из AISI 316

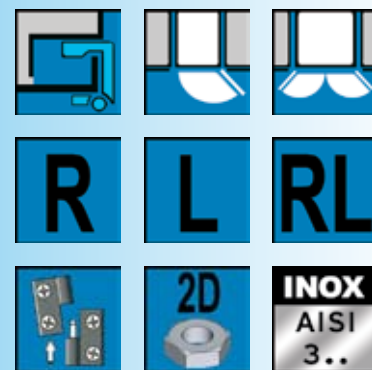
(применима плоская гайка 2D)

1110-U120-PH

(применима плоская гайка 2D)

1110-U121-PH

© EMKA Beschlagteile GmbH & Co. KG • 2016 • www.emka.com



1 Замки поворотные

2 Замки с тягой

3 Системы запирания

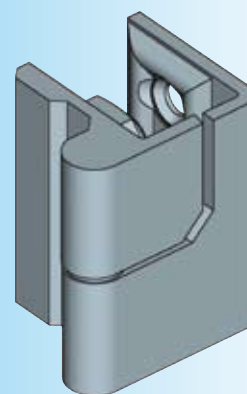
4 Петли

5 Уплотнения

6 Ручки

7 Окна

8 Нерж. сталь



мал. головка = DIN ISO 2009, 2010, 7046-1, 7046-2, 7047

* В поставку не входит

Инфо

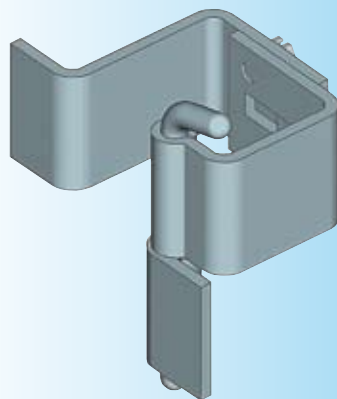
1 Замок поворотные



2 Замок с тягой



3 Системы запирания



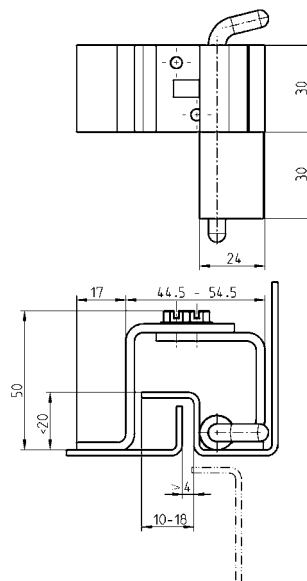
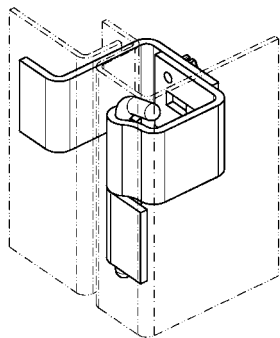
4 Петли

5 Уплотнения

6 Ручки

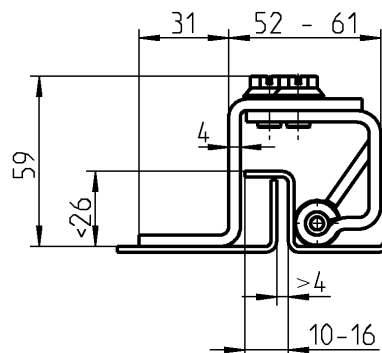
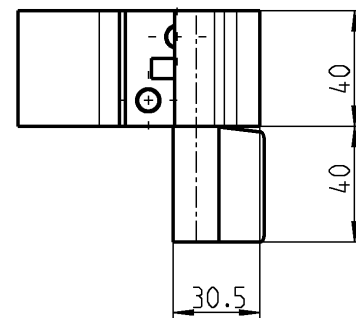
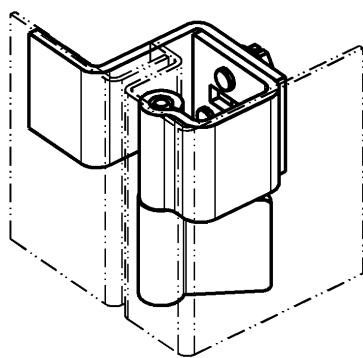
7 Окна

8 Нерж. сталь



Потайная петля из AISI 304 и AISI 303

1006-U1-PC



Потайная петля из AISI 304 и AISI 303

1046-U5

8B-320

(8A-320)

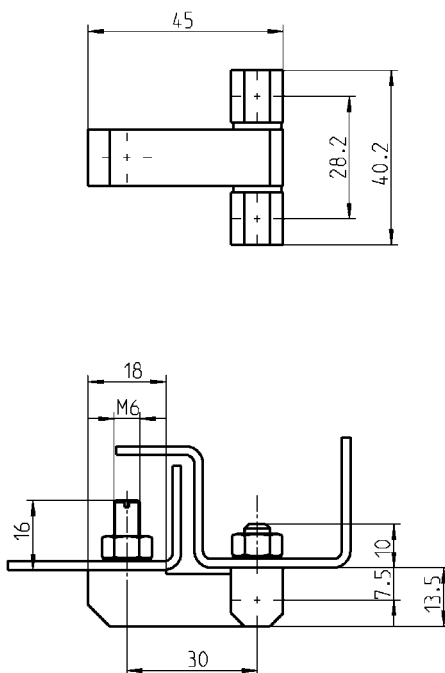
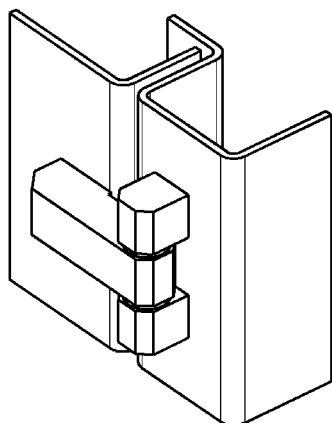
Привертная петля из нержавеющей стали

АССОРТИМЕНТ 1039, 1055

EMKA

Инфо

Beschlagteile



1 Замки поворотные

2 Замки с тягой

3 Системы запирания

4 Петли

5 Уплотнения

6 Ручки

7 Окна

8 Нерж сталь

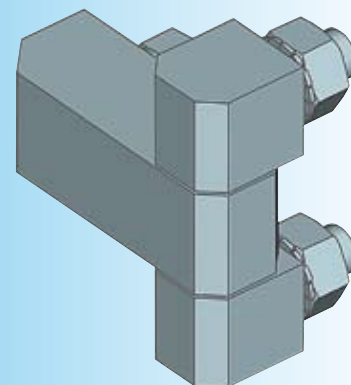
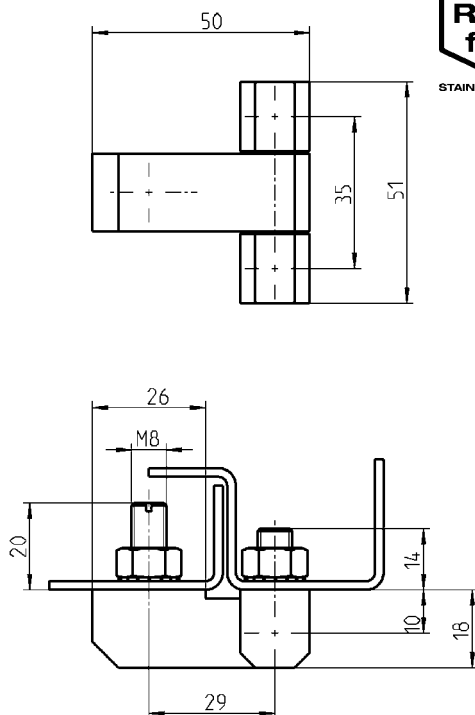
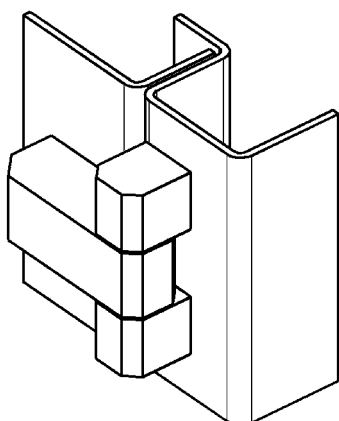
Привертная петля

AISI 303

1055-U7

AISI 316

1055-U9



Привертная петля

AISI 303

1039-U18

AISI 316

1039-U25

Инфо

1 Запки поворотные

2 Запки с тягой

3 Системы запирания

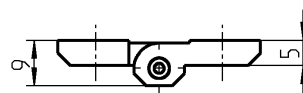
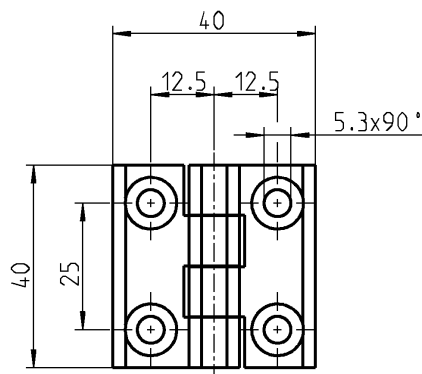
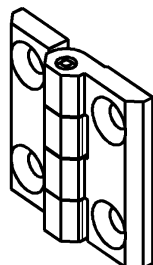
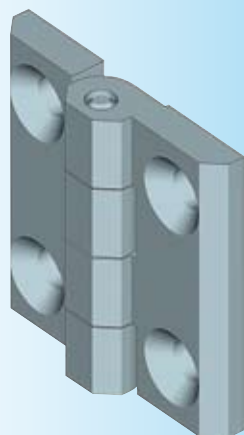
4 Петли

5 Уплотнения

6 Ручки

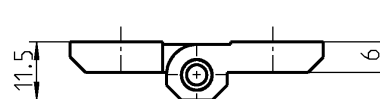
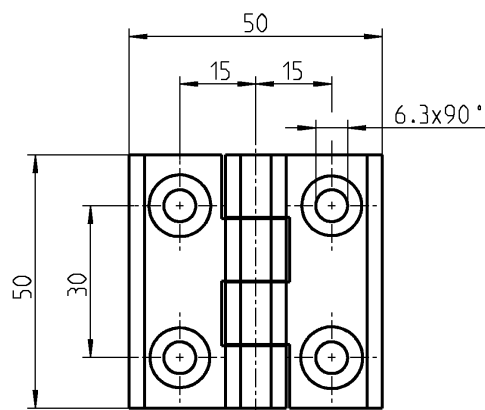
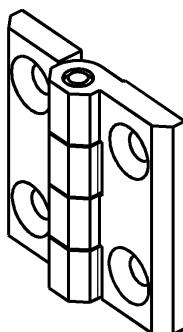
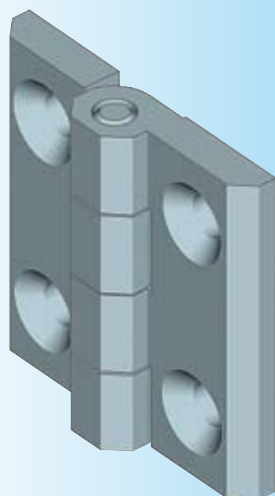
7 Окна

8 Нерж. сталь



Привертная петля из AISI 316 для болта с потайной головкой M5

1056-U5-PH



Привертная петля из AISI 316 для болта с потайной головкой M6

(применима плоская гайка 2D)

1056-U9-PH

Привертная петля 180° и 270° из нержавеющей стали

АССОРТИМЕНТ 1056



1 Замки поворотные

2 Замки с тягой

3 Системы запирания

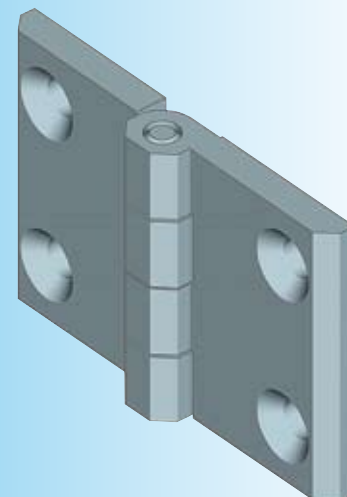
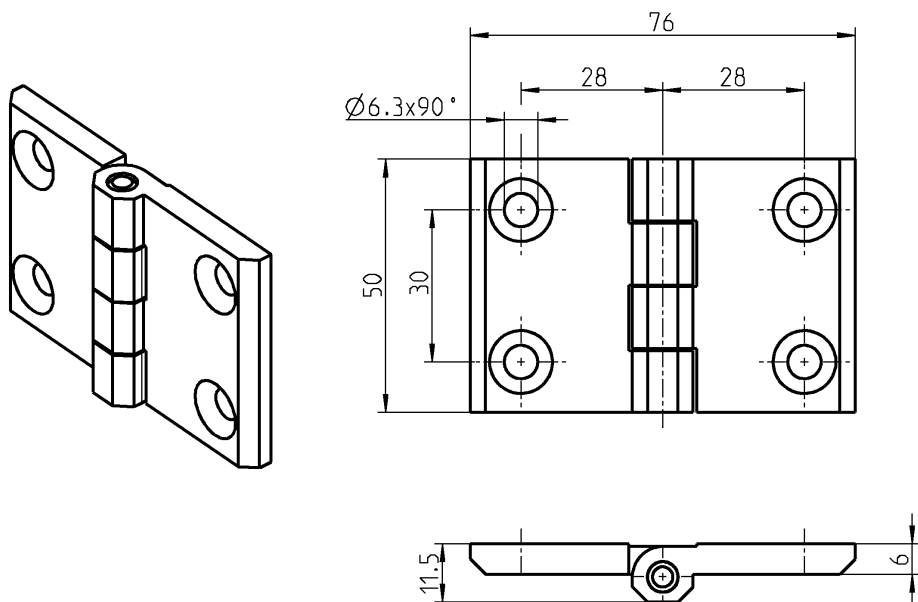
4 Петли

5 Уплотнения

6 Ручки

7 Окна

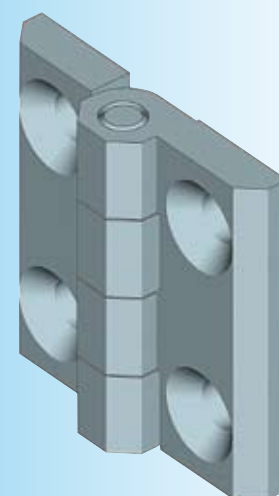
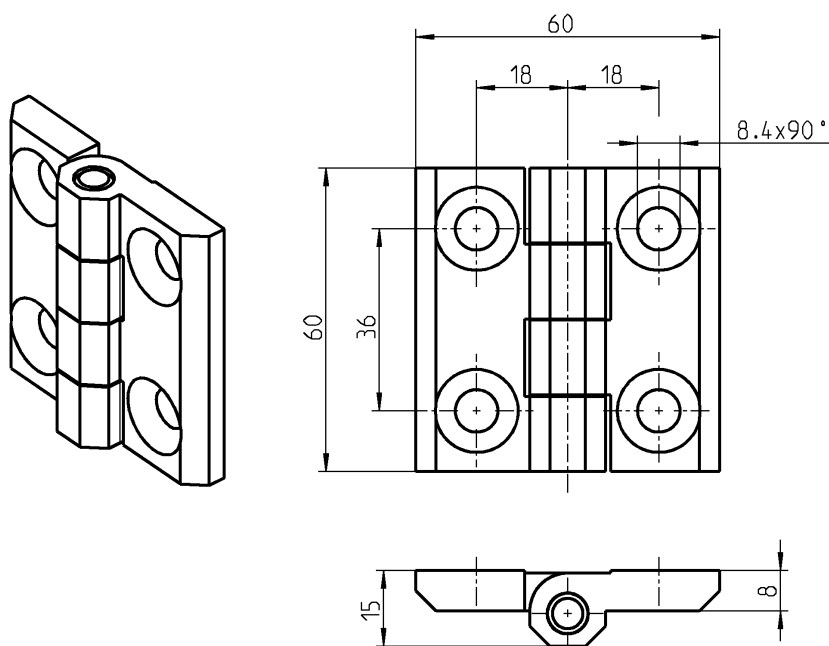
8 Нерж сталь



Привертная петля 270° AISI 316 для болта с потайной головкой M6

(применима плоская гайка 2D)

1056-U17-PH



Привертная петля 180° AISI 316 для болта с потайной головкой M8

1056-U13-PH

Инфо

1 Зажки поворотные

2 Зажки с тягой

3 Системы запирания

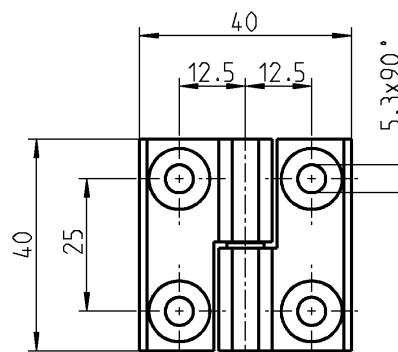
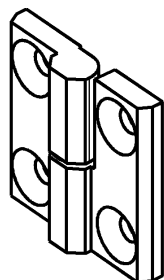
4 Петли

5 Уплотнения

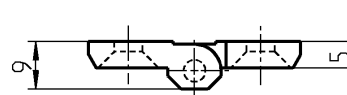
6 Ручки

7 Окна

8 Нерж. сталь



Представлена правосторонняя модель
Левосторонняя модель, зеркально



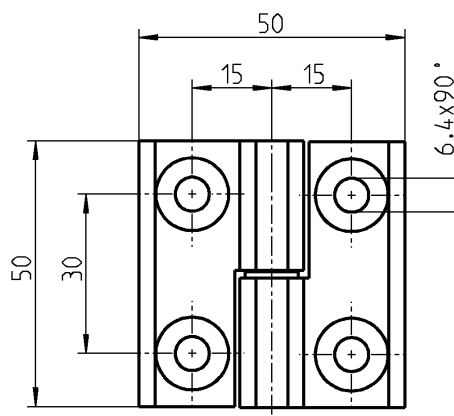
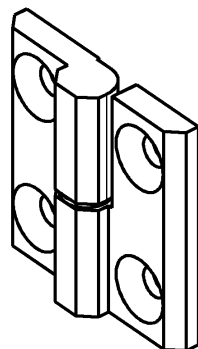
Привертная петля из AISI 316, шайба и петельный штифт из нержавеющей стали для винта с потайной головкой M5

Левосторонняя модель

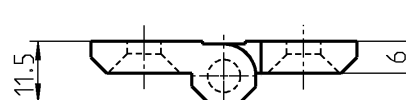
1056-U54-PH

Правосторонняя модель

1056-U53-PH



Представлена правосторонняя модель
Левосторонняя модель, зеркально



Привертная петля из AISI 316, шайба и петельный штифт из нержавеющей стали для болта с потайной головкой M6 (применима плоская гайка 2D)

Левосторонняя модель

1056-U56-PH

Правосторонняя модель

1056-U55-PH

Другие составные см. на стр.
– Плоская гайка 2D 12E-120

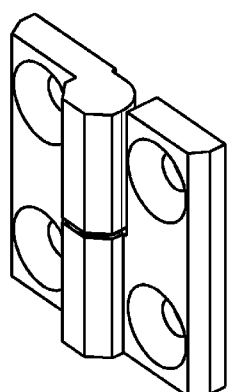
Привертная петля 180° из нержавеющей стали

АССОРТИМЕНТ 1056

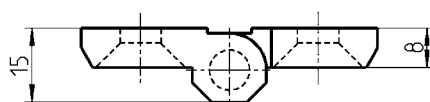
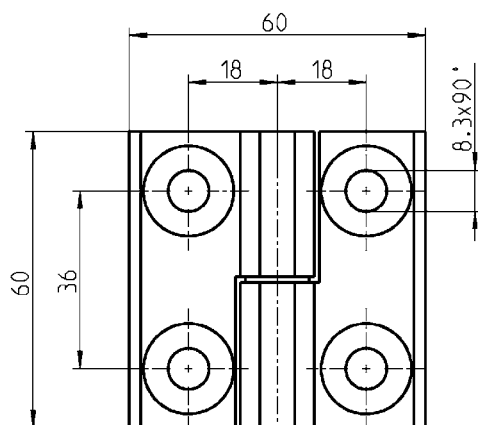
EMKA

И-фо

Beschlagteile



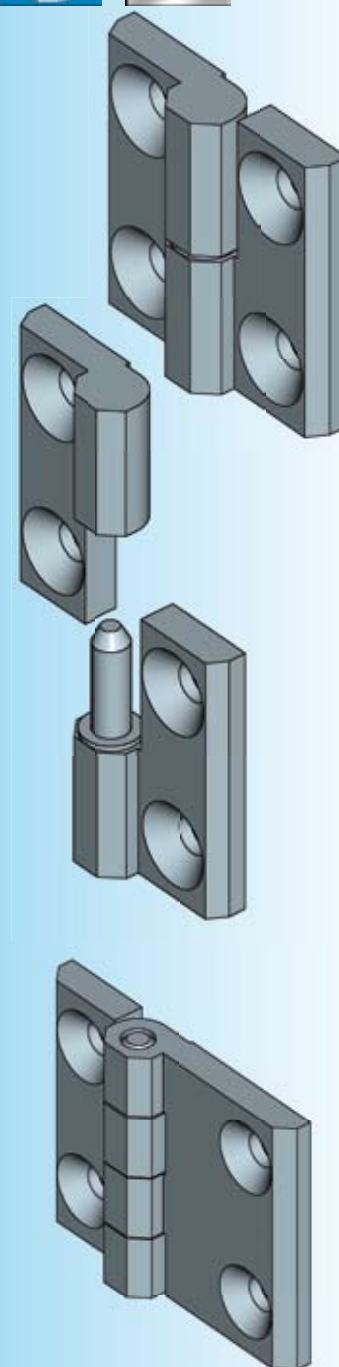
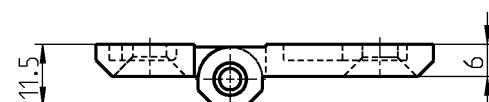
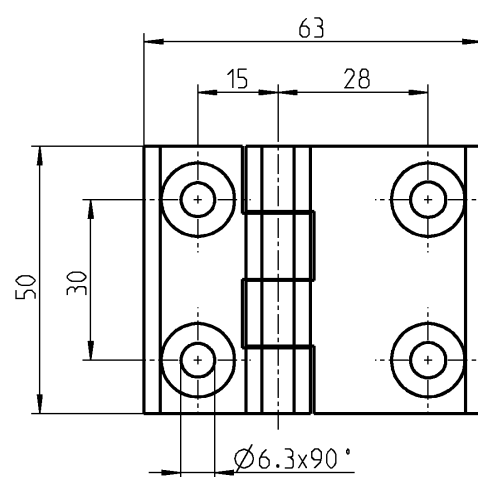
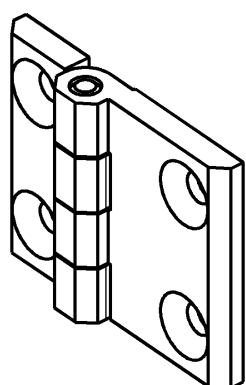
Представлена правосторонняя модель
Левосторонняя модель, зеркально



- 1 Замки поворотные
- 2 Замки с тягой
- 3 Системы запирания
- 4 Петли
- 5 Уплотнения
- 6 Ручки
- 7 Очки
- 8 Нерж. сталь

Привертная петля из AISI 316, шайба и петельный штифт из нержавеющей стали для болта с потайной головкой M8

Левосторонняя модель	1056-U58-PH
Правосторонняя модель	1056-U57-PH



Привертная петля из AISI 316, петельный штифт из нержавеющей стали, для винта с потайной головкой M6

(применима плоская гайка 2D)	1056-U59-PH
------------------------------	-------------

Другие составные см. на стр.
– Плоская гайка 2D 12E-120

Инфо

1 Замки поворотные

2 Замки с тягой

3 Системы запирания

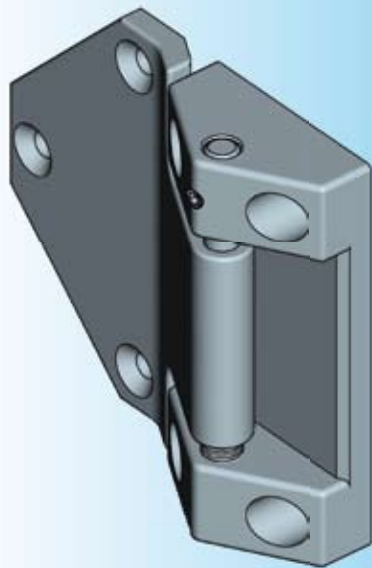
4 Петли

5 Уплотнения

6 Ручки

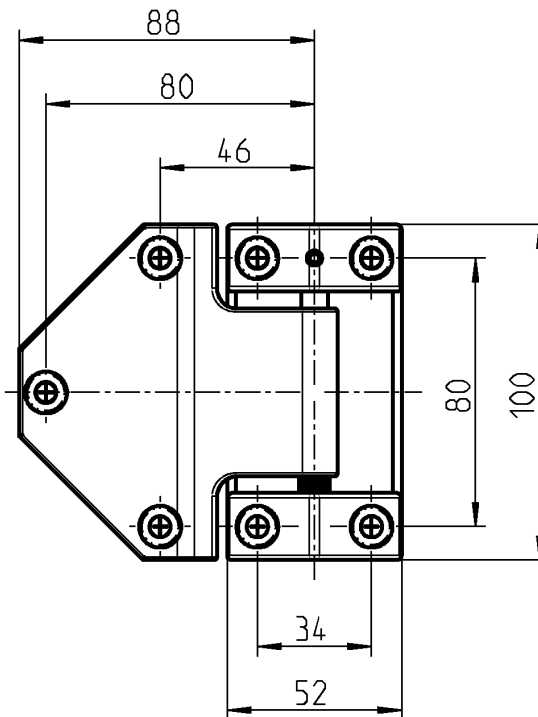
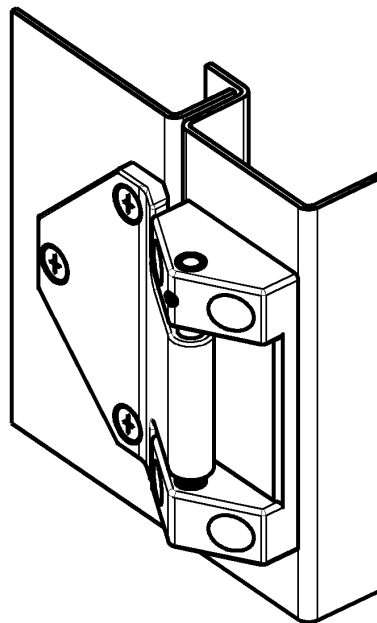
7 Окна

8 Нерж. сталь

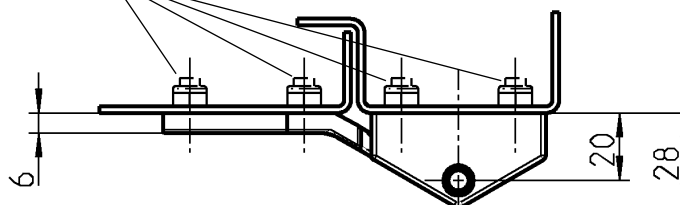


Переустановка высоты ±4 мм

Переход с правосторонней на левостороннюю модель возможно за счет переустановки петельного лепестка.



* Болт с малой потайной головкой M6х...



* В поставку не входит

малая головка = DIN ISO 2009, 2010, 7046-1, 7046-2, 7047

Привертная петля, настраиваемая, из нержавеющей стали 1.4571, шайба и петельный штифт из нержавеющей стали

1054-U39

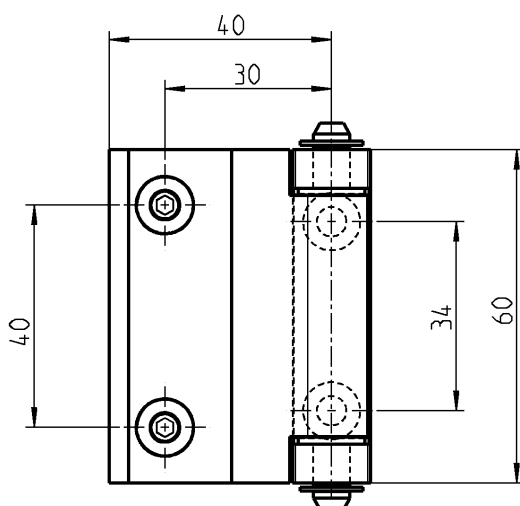
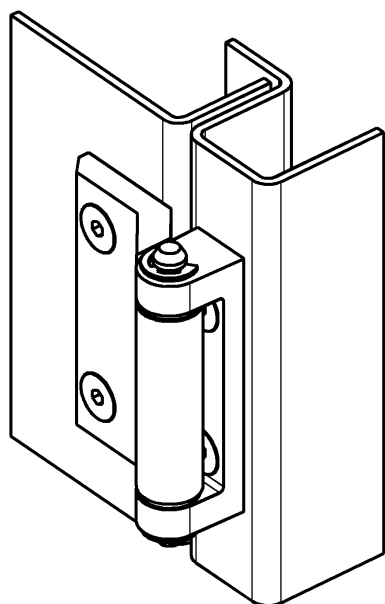
Привертная петля 180° из нержавеющей стали

АССОРТИМЕНТ 1054

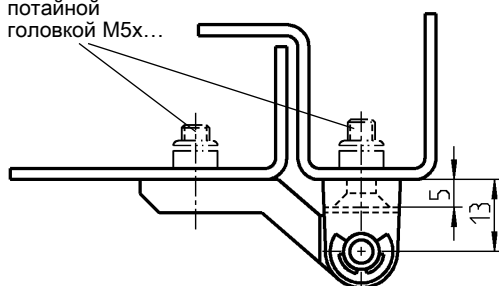
EMKA

Инфо

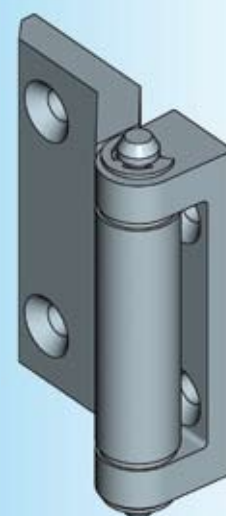
Beschlagteile



* Болт с малой потайной головкой M5х...



- 1 Замки поворотные
- 2 Замки с тягой
- 3 Системы запирания
- 4 Петли
- 5 Уплотнения
- 6 Ручки
- 7 Окна
- 8 Нерж. сталь



* В поставку не входит

малая головка = DIN ISO 2009, 2010, 7046-1, 7046-2, 7047

Привертная петля AISI 316, вкладыши из полиамида

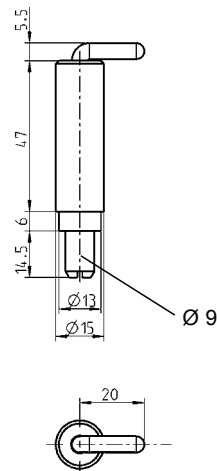
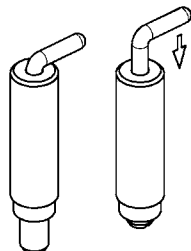
1054-U5-PH

- Инфо
- 1 Замки поворотные
- 2 Замки с тягой
- 3 Системы запирания
- 4 Петли
- 5 Уплотнения
- 6 Ручки
- 7 Окна
- 8 Нерж. сталь



STAINLESS STEEL

подпружиненная



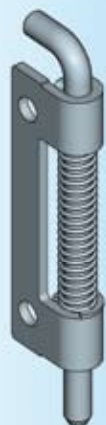
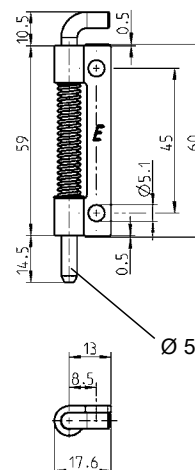
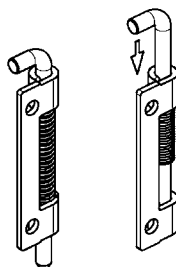
Штифтовая петля AISI 304, штифт из AISI 303, пружина из нержавеющей стали

1117-U1-PF



STAINLESS STEEL

подпружиненная



Штифтовая петля AISI 304, штифт из AISI 303, пружина из нержавеющей стали

правосторонняя

1117-U4-PC

левосторонняя

1117-U5-PC

Нержавеющая сталь Разное



Инфо

1 Замок поворотные

2 Замок с тягой

3 Системы запирания

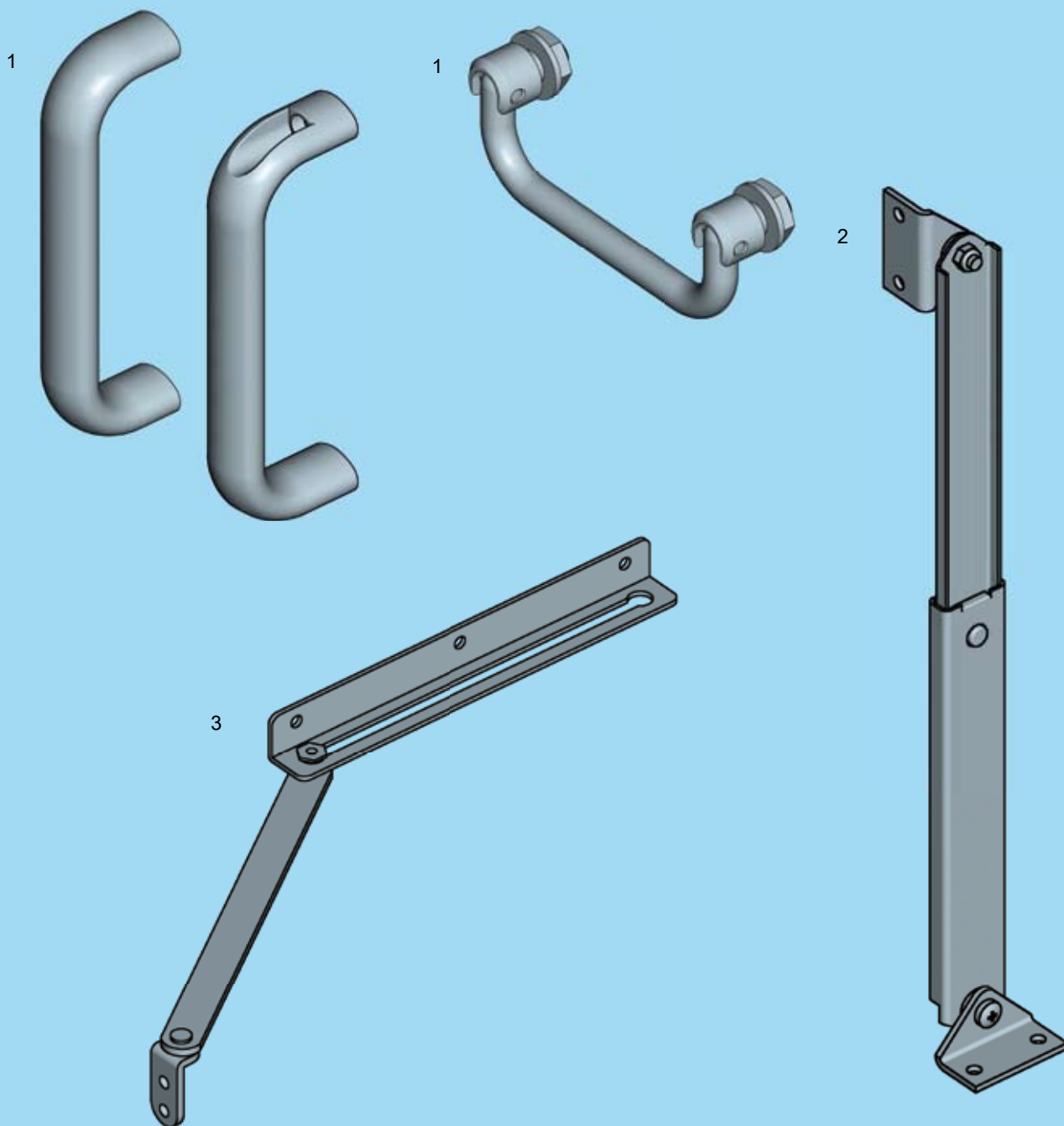
4 Петли

5 Уплотнения

6 Ручки

7 Окна

8 Нерж сталь



- 1 Ручки
- 2 Телескопная опора для крышки
- 3 Дверной стопор

- 8С-320
- 8С-520
- 8С-540

8С-100

- Инфо
- 1 Замок поворотные
- 2 Замок с тягой
- 3 Системы запирания
- 4 Петли
- 5 Уплотнения
- 6 Ручки
- 7 Окна
- 8 Нерж. сталь



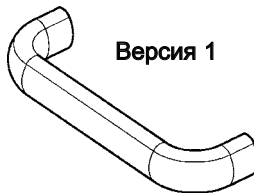
Версия 1



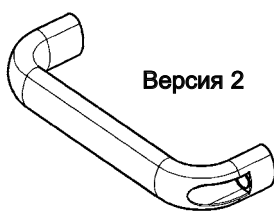
Версия 2



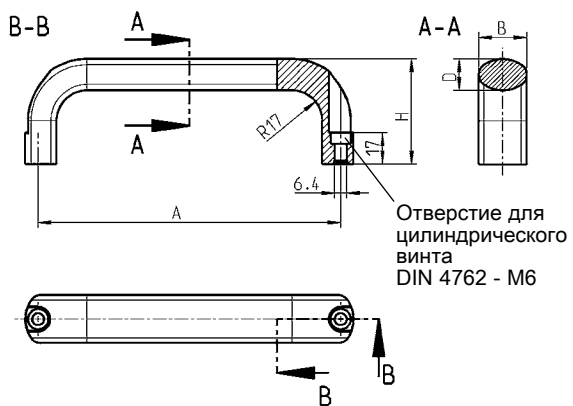
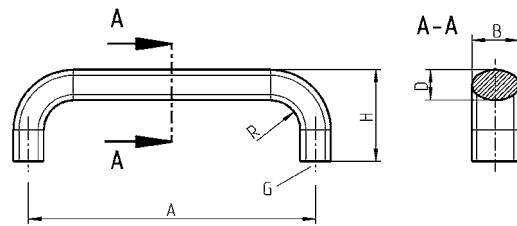
Крепежный материал не входит в комплект.



Версия 1



Версия 2



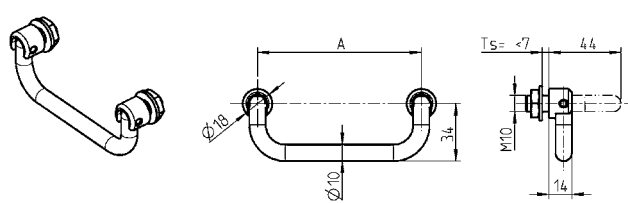
Ручка-скоба из AISI

Версия 1

A	B	D	G	H	R	AISI 304
112	20	13	M6x10	49	13	1095-26-112PC
128	20	13	M6x10	51	13	1095-26-128PC

Версия 2

A	B	D	H	AISI 316
116	26	17	53	1095-28-116PH



Ручка откидная из AISI 303, крепежный материал из AISI 303

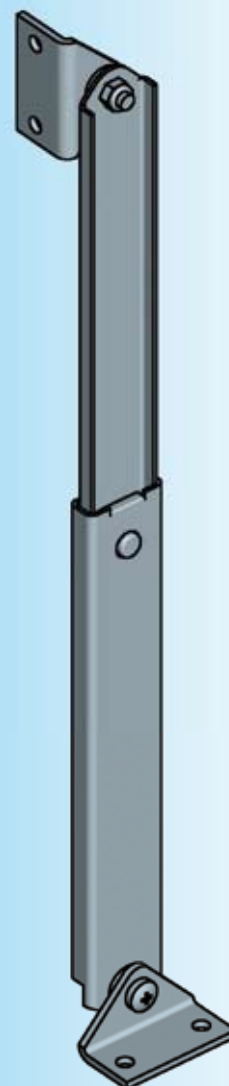
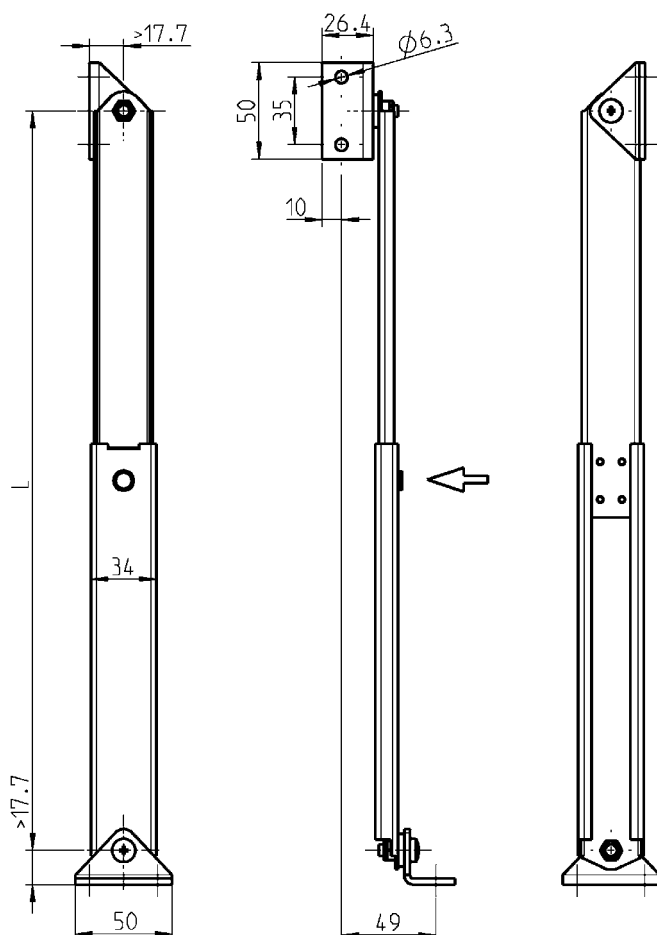
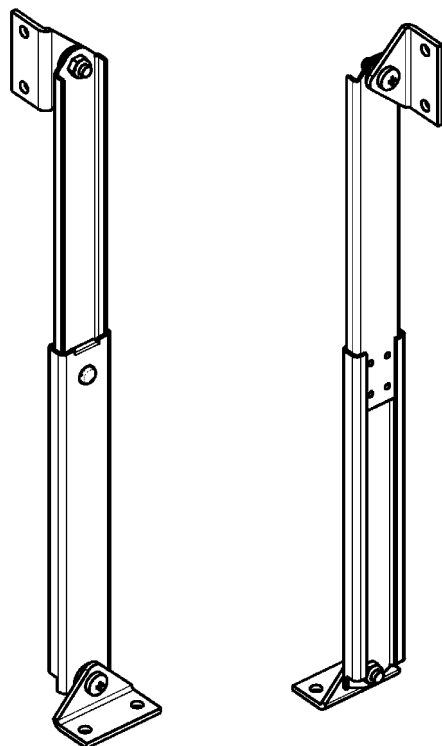
A	
100	1095-U32-100PF
120	1095-U32-120PF
180	1095-U32-180PF

Телескопический упор крышки из нерж. стали с нажимной кнопкой для отпирания
АССОРТИМЕНТ 1097

EMKA

Инфо

Beschlagteile



- 1 Замки поворотные
- 2 Замки с тягой
- 3 Системы запирания
- 4 Петли
- 5 Уплотнения
- 6 Ручки
- 7 Окна
- 8 Нерж. сталь

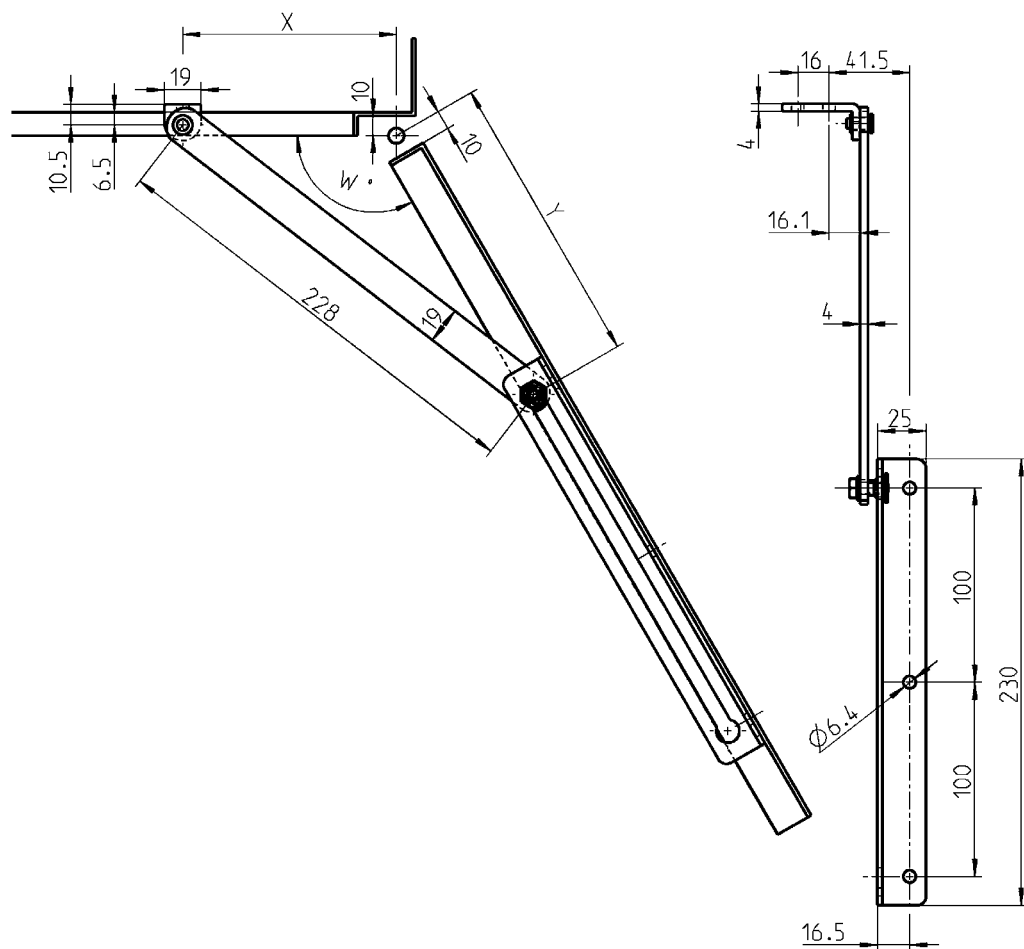
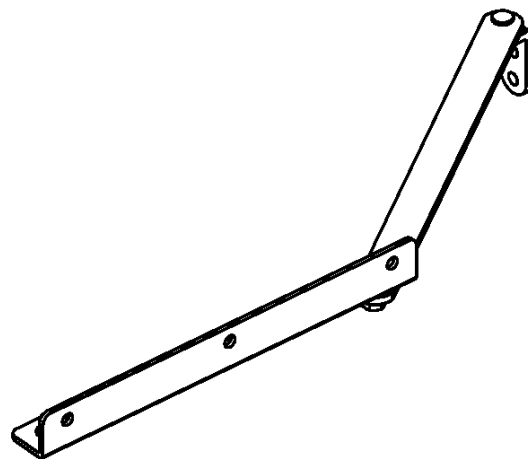
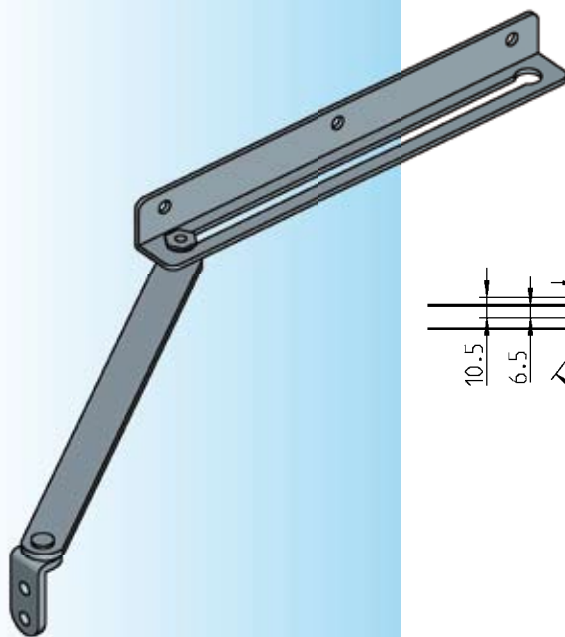
Телескопическая опора крышки из AISI 304, кнопка из AISI 303

	задвинута	выдвинута	
Длина (L)	213	382	1097-U5-PC

Другие составные см. на стр.
 – Петля глава 8В
 – Плоская гайка 12E-120



STAINLESS STEEL



W	X	Y	
90°	140	180	403
105°	120	166	389
120°	110	150	373
135°	100	146	369

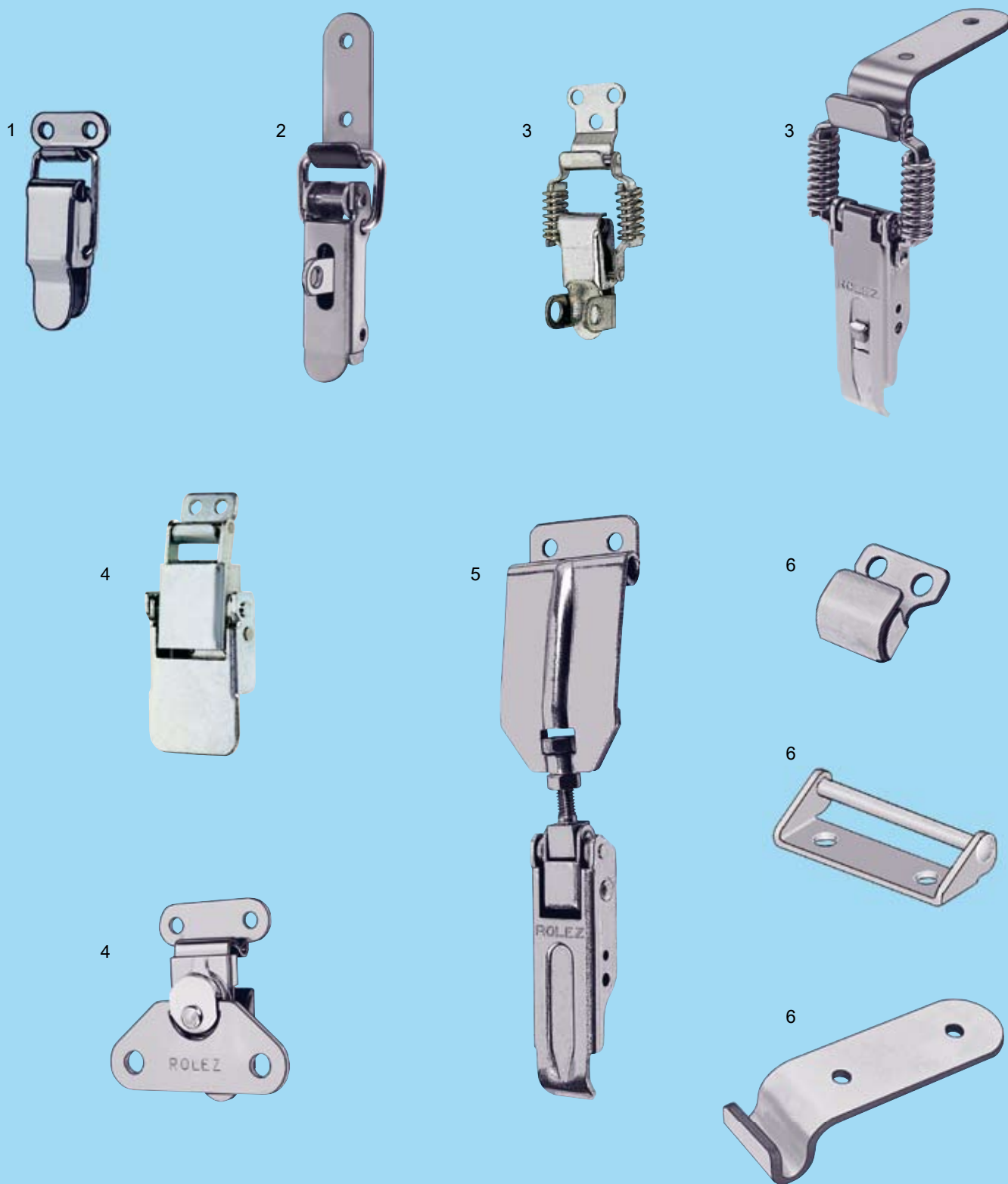
При ином расположении
 $y = x + >40$

Другие составные см. на стр.
 - Петля Глава 8В
 - Плоская гайка 12E-120

Дверной стопор из AISI 304, стопорная втулка и заклепка из AISI 303

1087-U1-PC

Защелки и крючки Программа 6000



- | | | |
|---|--|------------------|
| 1 | Защелка со стяжным хомутом | 9A-120 |
| 2 | Защелка со стяжным хомутом и проушиной для замка | 9A-160 |
| 3 | Защелка с пружинами для выравнивания допусков | 9A-220 до 9A-240 |
| 4 | Специальная защелка | 9A-260, 9A-280 |
| 5 | Регулируемая защелка | 9A-320 |
| 6 | Крючок | 9A-520 до 9A-660 |

Защита поверхности для деталей из стали:
оцинкованная поверхность покрывается толстым слоем Top Coat и затвердевает, что усиливает прочность материала.

9A-100

INOX
AISI
3..



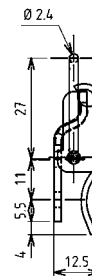
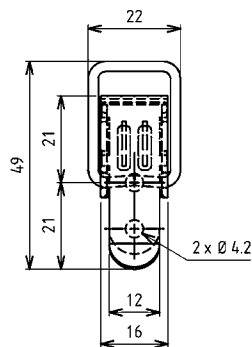
Другие составные см. на стр.
применяемые крючки, напр.
6010-01-xxx 9A-520
6010-11-xxx 9A-540
6010-08-xxx 9A-620



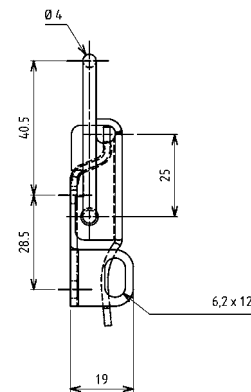
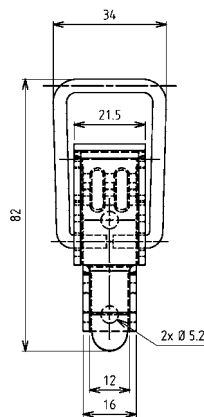
Другие составные см. на стр.
применяемые крючки, напр.
6010-02-xxx 9A-520
6010-03-xxx 9A-520
6010-09-xxx 9A-620



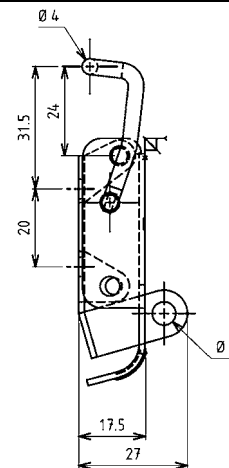
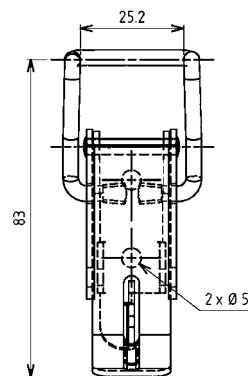
Другие составные см. на стр.
применяемые крючки, напр.
6010-02-xxx 9A-520
6010-09-xxx 9A-620



Защелка	без проушины	с проушиной
Черновая сталь, с перфорацией	6000-U42-KA	6000-U43-KA
Черновая сталь, без перфорации	6000-U42-01KA	6000-U43-01KA
Оцинк.сталь, пассив.DS и Top Coat, перфорация	6000-U42-JQ	6000-U43-JQ
AISI 304, с перфорацией	6000-U42-PC	6000-U43-PC
AISI 304, без перфорации	6000-U42-01PC	6000-U43-01PC



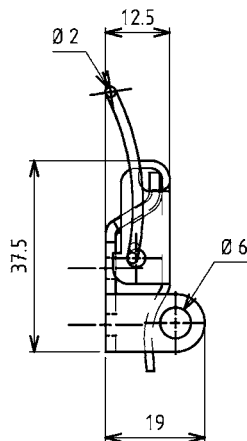
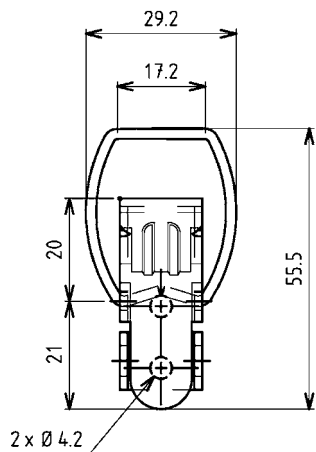
Защелка	без проушины	с проушиной
Черновая сталь, с перфорацией	6000-U44-KA	6000-U45-KA
Черновая сталь, без перфорации	6000-U44-01KA	6000-U45-01KA
Оцинк.сталь, пассив.DS и Top Coat, перфорация	6000-U44-JQ	6000-U45-JQ
AISI 304, с перфорацией	6000-U44-PC	6000-U45-PC
AISI 304, без перфорации	6000-U44-01PC	6000-U45-01PC



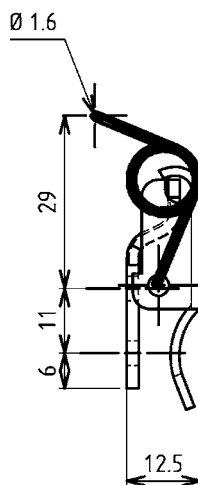
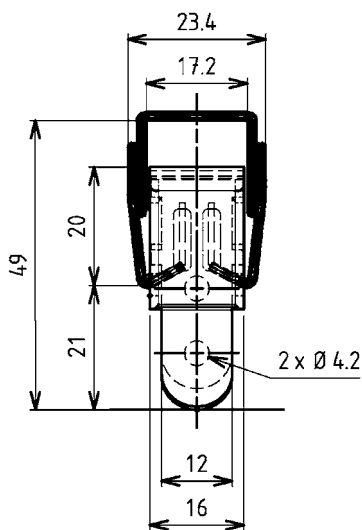
Защелка	без проушины	с проушиной
Оцинк.сталь, пассив.DS и Top Coat, перфорация	6000-U135-JQ	6000-U635-JQ
AISI 304, с перфорацией	6000-U135-PC	6000-U635-PC

Защелки с пружинным стяжным хомутом

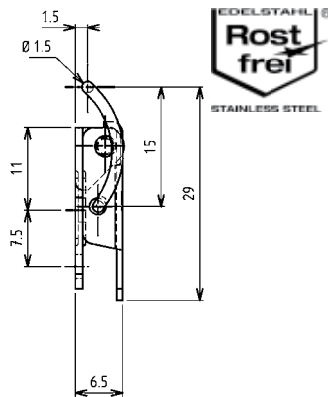
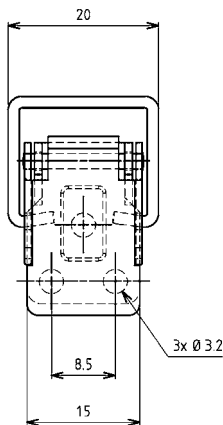
АССОРТИМЕНТ 6000



Защелка	без проушины	с проушиной
Оцинк.сталь, пассив.DS и Top Coat, перфорация	6001-U32-JQ	6001-U33-JQ



Защелка	без проушины
Оцинк.сталь, пассив.DS и Top Coat, перфорация	6001-U36-JQ



Защелка	без проушины
Черновая сталь, с перфорацией	6001-U139-KA
Оцинк.сталь, пассив.DS и Top Coat, перфорация	6001-U139-JQ
AISI 304, с перфорацией	6001-U139-PC

INOX
AISI
3..



Другие составные см. на стр. применяемые крючки, напр.
6010-01-xxx 9A-520
6010-11-xxx 9A-540
6010-08-xxx 9A-620



Другие составные см. на стр. применяемые крючки, напр.
6010-01-xxx 9A-520
6010-11-xxx 9A-540
6010-08-xxx 9A-620



Другие составные см. на стр. применяемые крючки, напр.
6010-139-xxx 9A-560

- 1 Замки поворотные
- 2 Замки с тягой
- 3 Системы запирания
- 4 Петли
- 5 Уплотнения
- 6 Ручки
- 7 Окна
- 8 Нерж. сталь
- 9 Пружинные защелки

Инфо
1 Замок поворотные
2 Замок с тягой
3 Системы запирания
4 Петли
5 Уплотнения
6 Ручки
7 Окна
8 Нерж. сталь
9 Пружинные защелки

INOX
AISI
3..



Другие составные см. на стр. применяемые крючки, напр.

- | | |
|--------------|--------|
| 6010-12-xxx | 9A-620 |
| 6010-13-xxx | 9A-640 |
| 6010-14-xxx | 9A-640 |
| 6010-339-xxx | 9A-640 |
| 6010-958-xxx | 9A-660 |



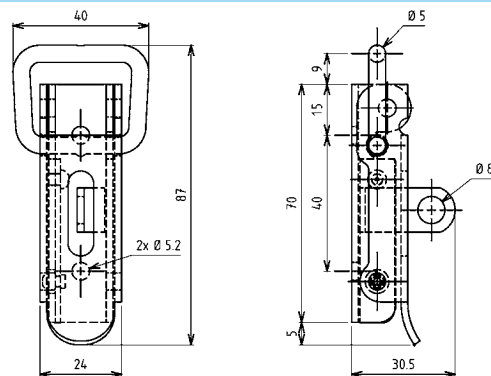
Другие составные см. на стр. применяемые крючки, напр.

- | | |
|--------------|--------|
| 6010-12-xxx | 9A-620 |
| 6010-13-xxx | 9A-640 |
| 6010-14-xxx | 9A-640 |
| 6010-339-xxx | 9A-640 |
| 6010-958-xxx | 9A-660 |



Другие составные см. на стр. применяемые крючки, напр.

- | | |
|-------------|--------|
| 6010-16-xxx | 9A-660 |
| 6010-17-xxx | 9A-660 |

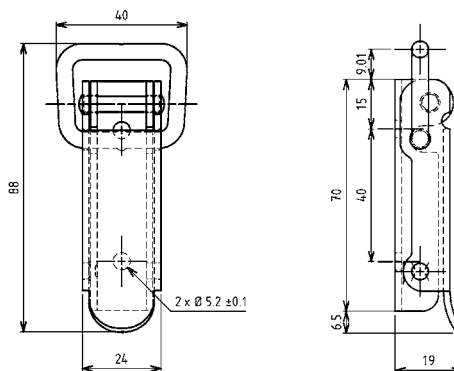


Защелка с усиленным сопротивлением при открытии

	без проушины	с проушиной
Оцинк.сталь, пассив.DS и Top Coat, перфорация	6002-U75-JQ	6002-U74-JQ

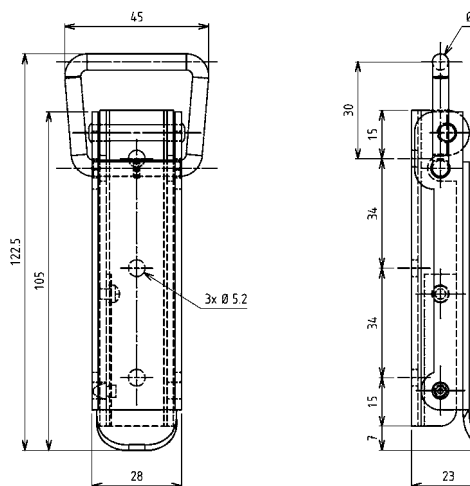
Защелка с легким сопротивлением при открытии

	без проушины	с проушиной
Оцинк.сталь, пассив.DS и Top Coat, перфорация	6002-U77-JQ	6002-U73-JQ
AISI 304, с перфорацией	6002-U77-PC	6002-U73-PC



Пружинная защелка, открываемая с малым усилием, версия Economic

	без проушины	с проушиной
Сталь оцинкованная, с перфорацией	6002-U76-JB	-



Защелка с усиленным сопротивлением при открытии

	без проушины	с проушиной
Черновая сталь, с перфорацией	6002-U15-KA	6002-U14-KA
Оцинк.сталь, пассив.DS и Top Coat, перфорация	6002-U15-JQ	6002-U14-JQ
AISI 304, с перфорацией	6002-U15-PC	6002-U14-PC

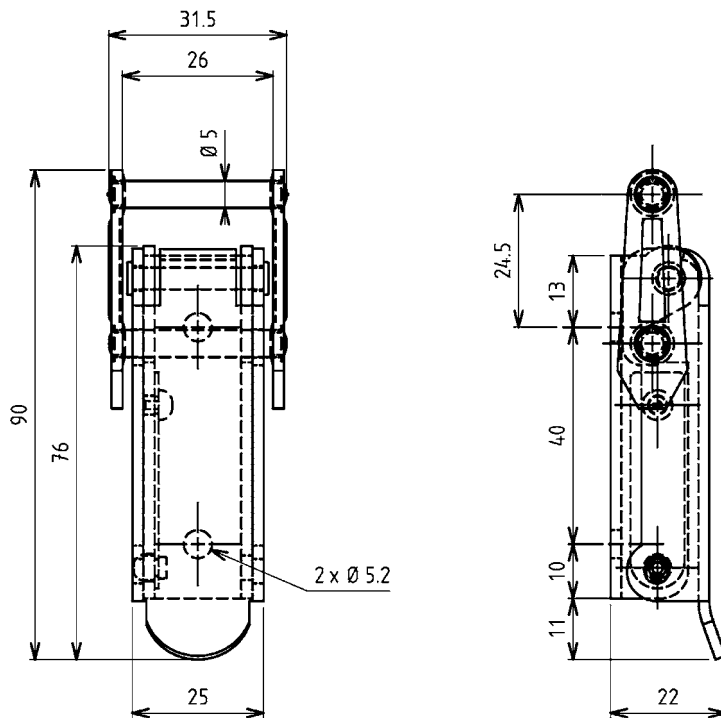
Защелка с клепаным стяжным хомутом и стопором

АССОРТИМЕНТ 6000

EMKA

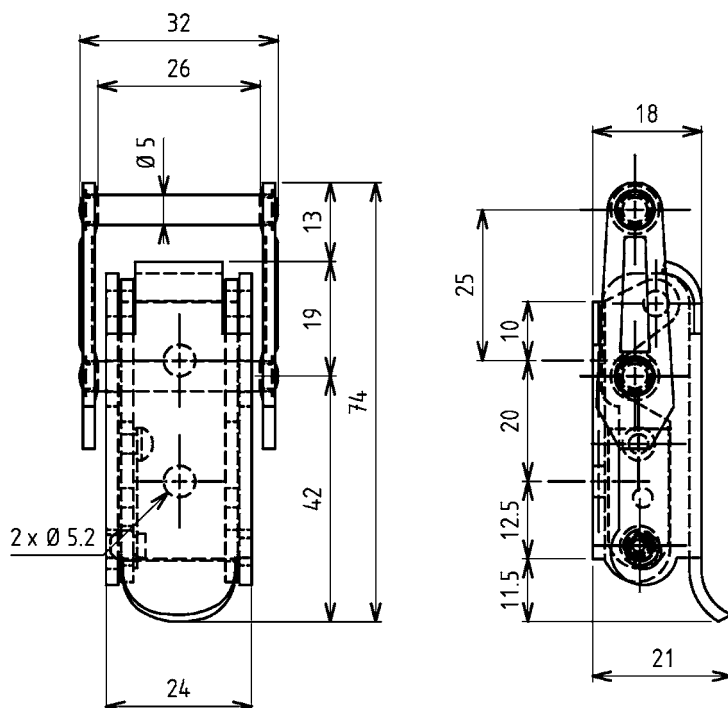
И-нфо

Beschlagteile



Защелка с легким сопротивлением при открытии

	без проушины	с проушиной
Оцинк.сталь, пассив. DS и Top Coat, перфорация	6003-U79-JQ	6003-U80-JQ



Защелка с легким сопротивлением при открытии

	без проушины
оцинк. сталь, толстосл. пассивирование + Top Coat, перфорация	6003-U71-JQ
AISI 304, с перфорацией	6003-U71-PC

INOX
AISI
3..



Другие составные см. на стр.

применяемые крючки, напр.
6010-12-xxx 9A-620
6010-13-xxx 9A-640
6010-14-xxx 9A-640
6010-958-xxx 9A-660
– Контр-пластина 9A-680



Другие составные см. на стр.

применяемые крючки, напр.
6010-12-xxx 9A-620
6010-13-xxx 9A-640
6010-14-xxx 9A-640
6010-958-xxx 9A-660

1 Замки поворотные

2 Замки с тягой

3 Системы запирания

4 Петли

5 Уплотнения

6 Ручки

7 Окна

8 Нерж. сталь

9 Пружинные защелки

- Инфо
- 1 Замок поворотные
- 2 Замок с тягой
- 3 Системы запирания
- 4 Петли
- 5 Уплотнения
- 6 Ручки
- 7 Окна
- 8 Нерж. сталь
- 9 Пружинные защелки

INOX
AISI
3..



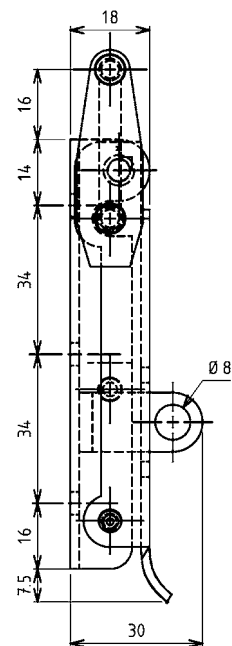
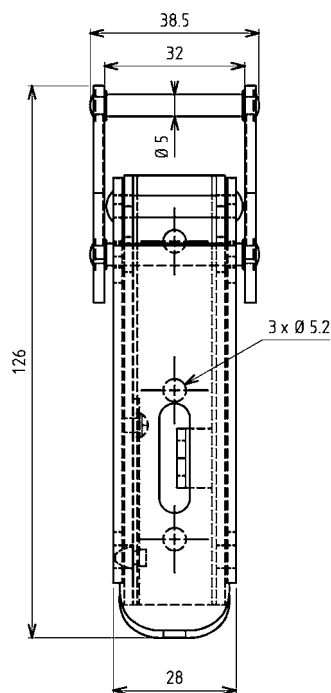
Другие составные см. на стр. применяемые крючки, напр.

- | | |
|--------------|--------|
| 6010-12-xxx | 9A-620 |
| 6010-13-xxx | 9A-640 |
| 6010-14-xxx | 9A-640 |
| 6010-339-xxx | 9A-640 |
| 6010-958-xxx | 9A-660 |



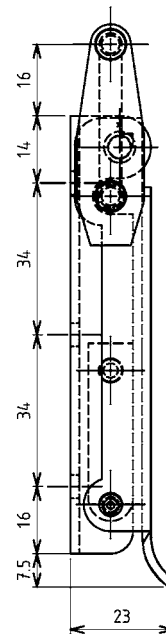
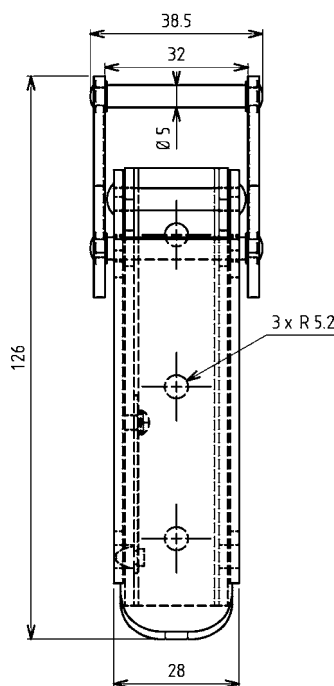
Другие составные см. на стр. применяемые крючки, напр.

- | | |
|--------------|--------|
| 6010-12-xxx | 9A-620 |
| 6010-13-xxx | 9A-640 |
| 6010-14-xxx | 9A-640 |
| 6010-958-xxx | 9A-660 |



Защелка с усиленным сопротивлением при открытии

	без проушины	с проушиной
Оцинк.сталь, пассив.DS и Top Coat, перфорация	6003-U82-JQ	6003-U81-JQ

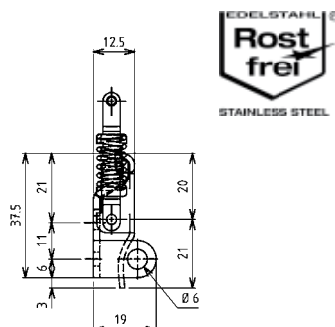
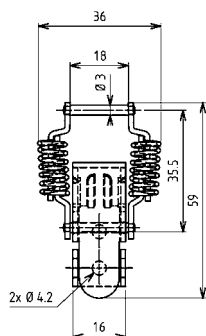


Защелка с легким сопротивлением при открытии

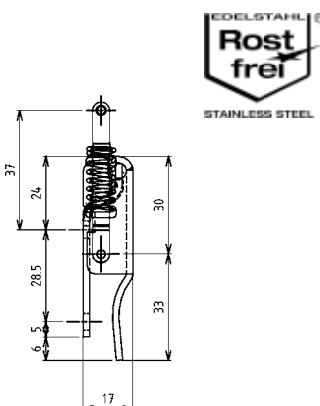
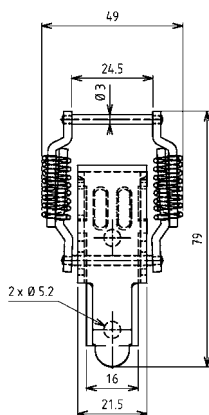
	без проушины
AISI 304, с перфорацией	6003-U86-PC

Защелка с пружинами для выравнивания погрешностей

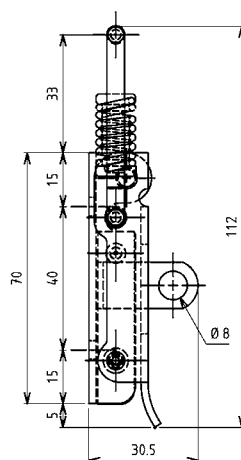
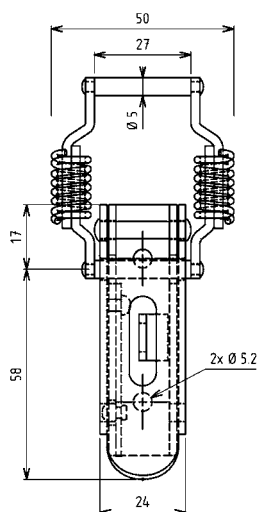
АССОРТИМЕНТ 6000



Защелка	без проушины	с проушиной
Черновая сталь, с перфорацией	6004-U22-KA	6004-U23-KA
Оцинк.сталь, пассив.DS и Top Coat, перфорация	6004-U22-JQ	6004-U23-JQ
AISI 304, с перфорацией	6004-U22-PC	6004-U23-PC



Защелка	без проушины	с проушиной
Черновая сталь, с перфорацией	6004-U24-KA	6004-U25-KA
Оцинк.сталь, пассив.DS и Top Coat, перфорация	6004-U24-JQ	6004-U25-JQ
AISI 304, с перфорацией	6004-U24-PC	6004-U25-PC



Защелка с усиленным сопротивлением при открытии	без проушины	с проушиной
Черновая сталь, с перфорацией	6004-U26-KA	6004-U37-KA
Оцинк.сталь, пассив.DS и Top Coat, перфорация	6004-U26-JQ	6004-U37-JQ

EMKA

И-фр®

Beschlagteile

INOX
AISI
3..



Другие составные см. на стр. применяемые крючки, напр.

6010-04-xxx	9A-520
6010-05-xxx	9A-540
6010-08-xxx	9A-620
6010-243-xxx	9A-570
6010-316-xxx	9A-570



Другие составные см. на стр. применяемые крючки, напр.

6010-06-xxx	9A-540
6010-09-xxx	9A-620
6010-12-xxx	9A-620
6010-315-xxx	9A-570
6010-316-xxx	9A-570
6010-958-xxx	9A-660



Другие составные см. на стр. применяемые крючки, напр.

6010-12-xxx	9A-620
6010-13-xxx	9A-640
6010-14-xxx	9A-640
6010-339-xxx	9A-640
6010-958-xxx	9A-660

1 Замки поворотные
2 Замки с тягой
3 Системы запирания
4 Петли
5 Уплотнения
6 Ручки
7 Окна
8 Нерж. сталь
9 Пружинные защелки

Инфо

1 Замок поворотные

2 Замок с тягой

3 Системы запирания

4 Петли

5 Уплотнения

6 Ручки

7 Окна

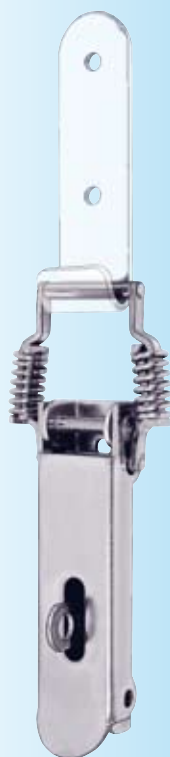
8 Нерж. сталь

9 Пружинные защелки



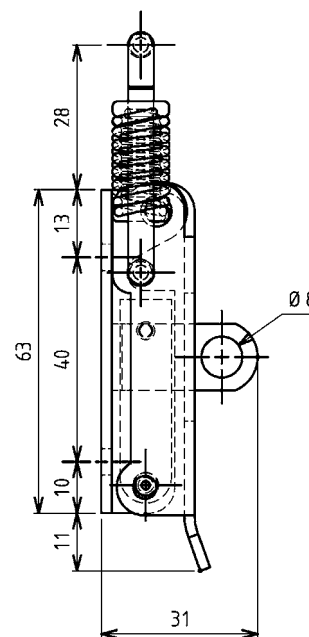
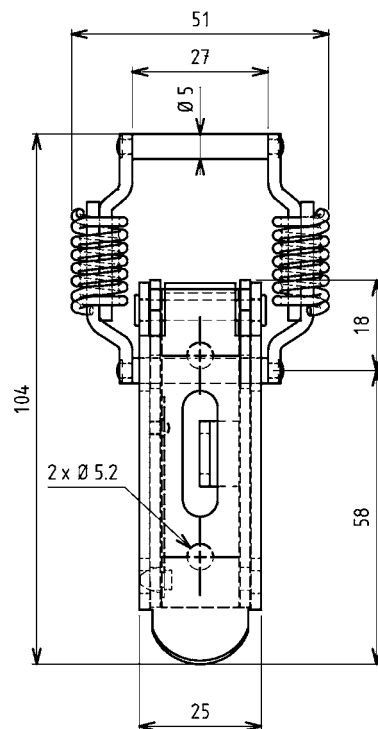
Другие составные см. на стр. применяемые крючки, напр.

6010-12-xxx	9A-620
6010-13-xxx	9A-640
6010-14-xxx	9A-640
6010-339-xxx	9A-640
6010-958-xxx	9A-660



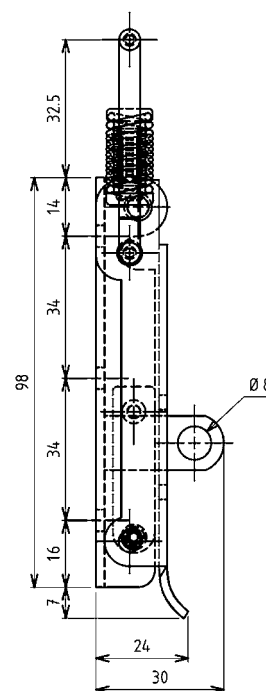
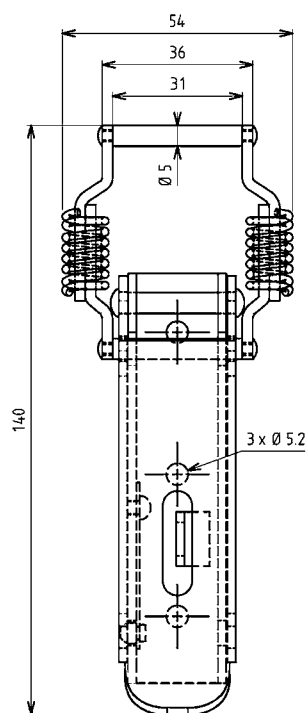
Другие составные см. на стр. применяемые крючки, напр.

6010-15-xxx	9A-640
6010-16-xxx	9A-660
6010-17-xxx	9A-660



Защелка с легким сопротивлением при открытии

	без проушины	с проушиной
Черновая сталь, с перфорацией	6004-U30-KA	6004-U31-KA
Оцинк.сталь, пассив.DS и Top Coat, перфорация	6004-U30-JQ	6004-U31-JQ

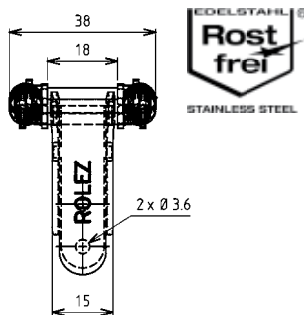
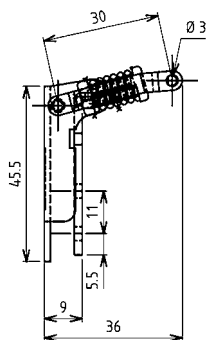


Защелка с усиленным сопротивлением при открытии

	без проушины	с проушиной
Оцинк.сталь, пассив.DS и Top Coat, перфорация	6004-U27-JQ	6004-U34-JQ

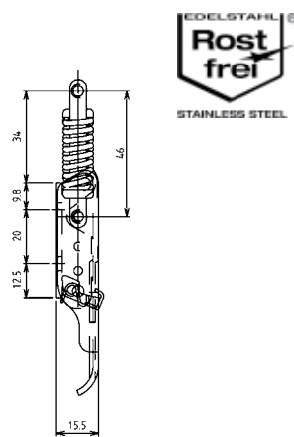
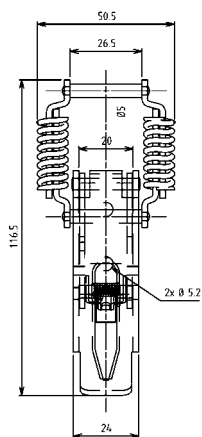
Защелки с пружинами для выравнивания допусков

АССОРТИМЕНТ 6000



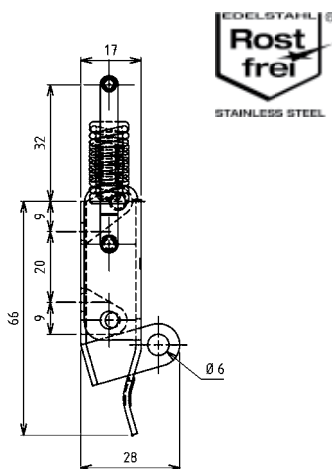
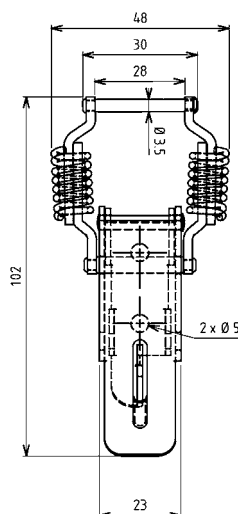
Защелка с угловой фиксацией

	без проушины
Оцинк.сталь, пассив.DS и Top Coat, перфорация	6004-U20-JQ
AISI 304, с перфорацией	6004-U20-PC



Защелка

	без фиксатора	с фиксатором
Оцинк.сталь, пассив.DS и Top Coat, перфорация	6004-U17-JQ	6004-U517-JQ
AISI 304, с перфорацией	6004-U17-PC	6004-U517-PC



Защелка с усиленным сопротивлением при открытии

	без проушины	с проушиной
Черновая сталь, с перфорацией	6004-U18-KA	6004-U518-KA
Оцинк.сталь, пассив.DS и Top Coat, перфорация	6004-U18-JQ	6004-U518-JQ

INOX
AISI
3..



Другие составные см. на стр.

применяемые крючки, напр.
6010-04-xxx 9A-520
6010-05-xxx 9A-540
6010-243-xxx 9A-570
6010-316-xxx 9A-570



Другие составные см. на стр.

применяемые крючки, напр.
6010-12-xxx 9A-620
6010-13-xxx 9A-640
6010-14-xxx 9A-640
6010-339-xxx 9A-640
6010-958-xxx 9A-660



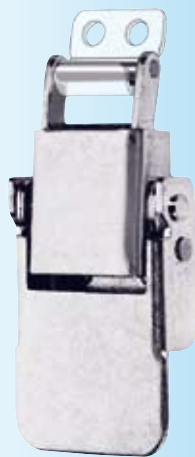
Другие составные см. на стр.

применяемые крючки, напр.
6010-06-xxx 9A-540
6010-09-xxx 9A-620
6010-12-xxx 9A-620
6010-315-xxx 9A-570
6010-958-xxx 9A-660

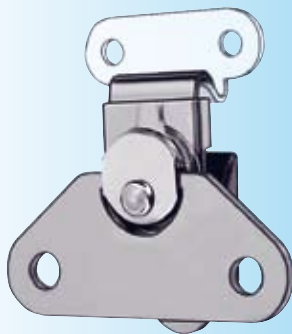
INOX
AISI
3..



Другие составные см. на стр.
применяемые крючки, напр.
6010-200-xxx 9A-560

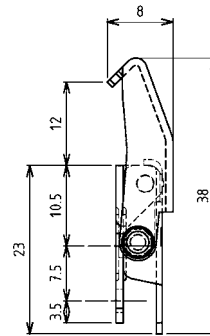
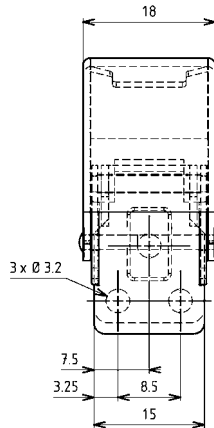


Другие составные см. на стр.
применяемые крючки, напр.
6010-07-xxx 9A-540



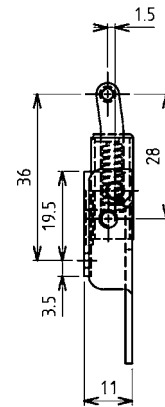
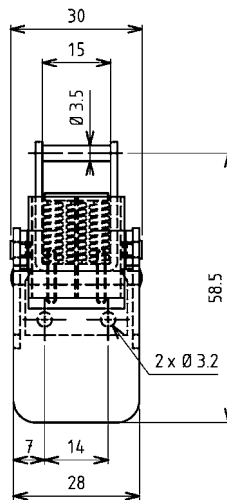
Другие составные см. на стр.
применяемые крючки, напр.
6010-20-xxx 9A-560

9A-260 04/07
(9A-280)



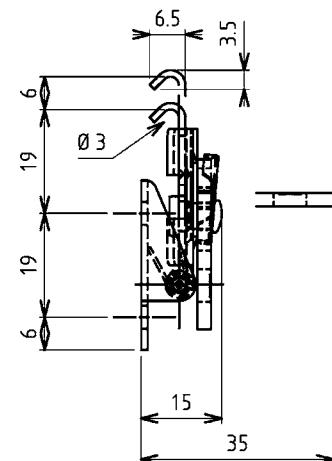
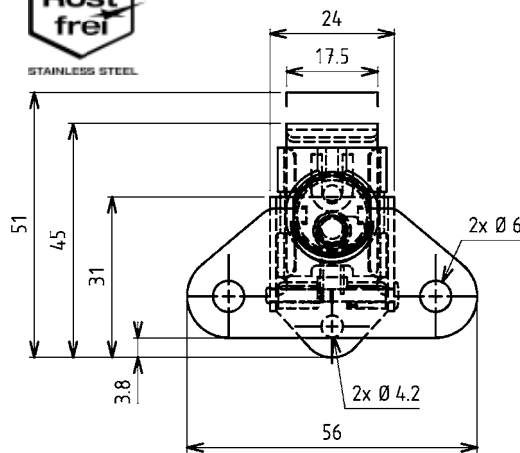
Защелка с облицовкой

Черновая сталь, с перфорацией	6005-U200-KA
Оцинк.сталь, пассив.DS и Top Coat, перфорация	6005-U200-JQ
AISI 304, с перфорацией	6005-U200-PC



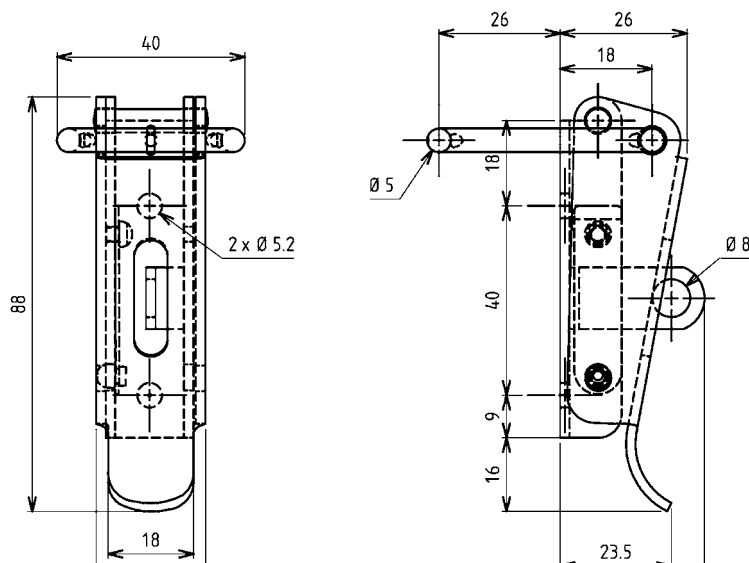
Защелка с облицовкой

Оцинк.сталь, пассив.DS и Top Coat, перфорация	6005-U28-JQ
AISI 304, с перфорацией	6005-U28-PC



Поворотная защелка

Оцинк.сталь, пассив.DS и Top Coat, перфорация	6006-U10-JQ
AISI 304, с перфорацией	6006-U10-PC



Защелка с угловой фиксацией

	без проушины	с проушиной
Оцинк.сталь, пассив.DS и Top Coat, перфорация	6006-U46-JQ	6006-U47-JQ



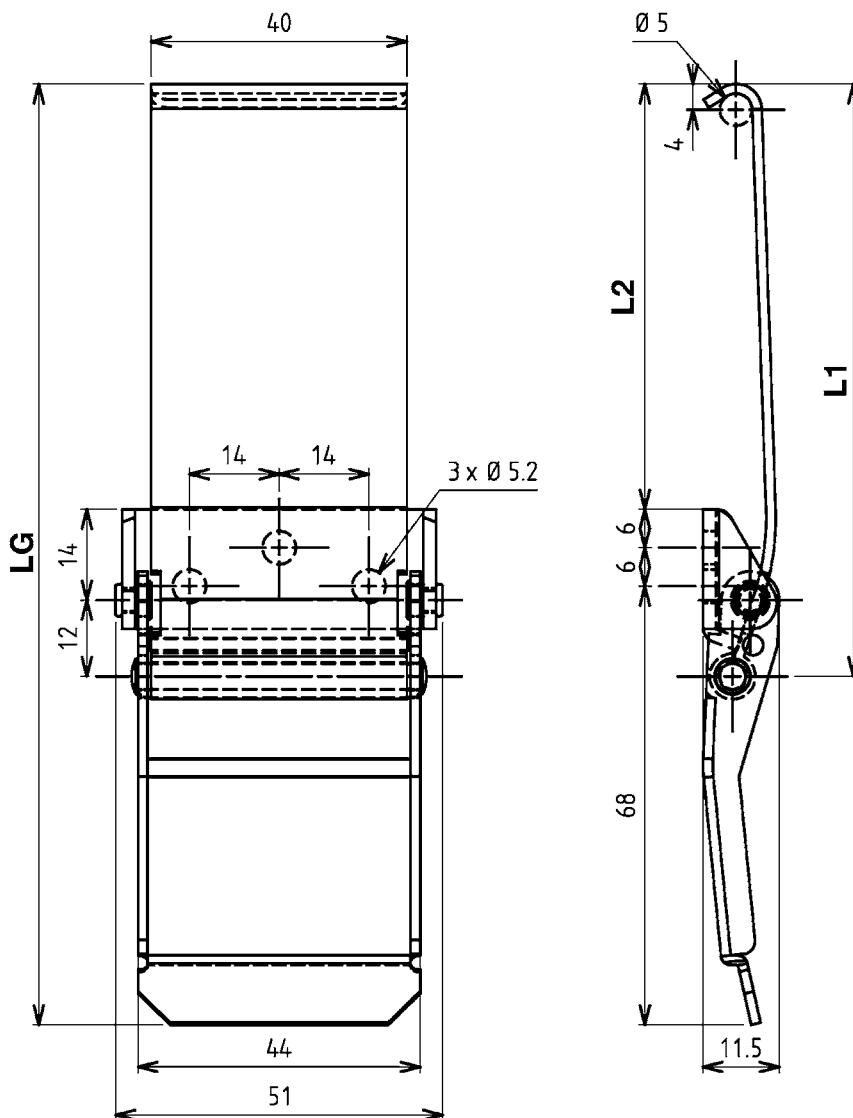
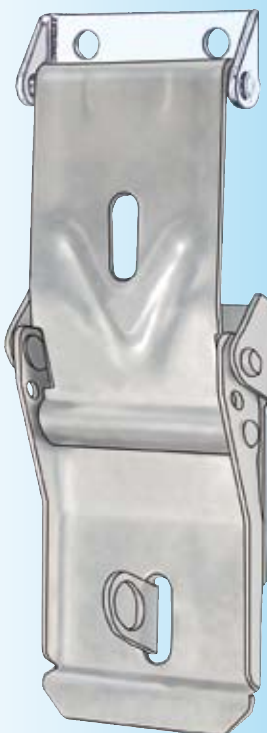
Другие составные см. на стр.
 применяемые крючки, напр.
 6010-12-xxx 9A-620
 6010-958-xxx 9A-660

- 1 Замки поворотные
- 2 Замки с тягой
- 3 Системы запирания
- 4 Петли
- 5 Уплотнения
- 6 Ручки
- 7 Окна
- 8 Нерж. сталь
- 9 Пружинные защелки

- Инфо
- 1 Замки поворотные
- 2 Замки с тягой
- 3 Системы запирания
- 4 Петли
- 5 Уплотнения
- 6 Ручки
- 7 Окна
- 8 Нерж. сталь
- 9 Пружинные защелки

INOX
AISI
3..

EDELSTAHL
**Rost
frei**
STAINLESS STEEL



Другие составные см. на стр.

применяемые крючки, напр.
6010-18-xxx 9A-560
6010-261-xxx 9A-580
6010-690-xxx 9A-580
6010-694-xxx 9A-580

Защелка	LG	L1	L2	без проушины	с проушиной
Оцинк.сталь, пассив.DS и Top Coat, перфорация	110	56	29	6007-U689-56JQ	
AISI 304, с перфорацией	110	56	29	6007-U689-56PC	
Оцинк.сталь, пассив.DS и Top Coat, перфорация	120	67	39	6007-U689-67JQ	6007-U692-67JQ
AISI 304, с перфорацией	120	67	39	6007-U689-67PC	6007-U692-67PC
Оцинк.сталь, пассив.DS и Top Coat, перфорация	131	77	50	6007-U689-77JQ	
AISI 304, с перфорацией	131	77	50	6007-U689-77PC	
Оцинк.сталь, пассив.DS и Top Coat, перфорация	147	93	66	6007-U689-93JQ	
AISI 304, с перфорацией	147	93	66	6007-U689-93PC	

Защелка с регулируемым зажимным крючком

АССОРТИМЕНТ 6000

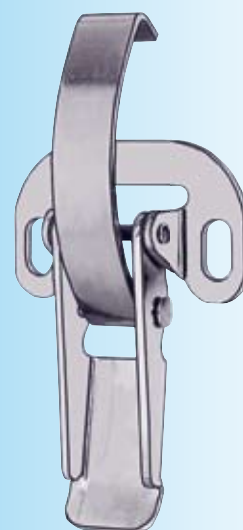
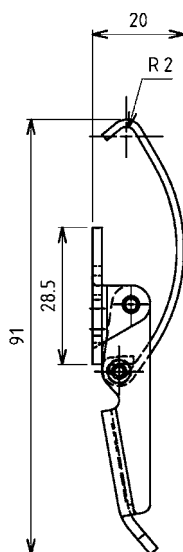
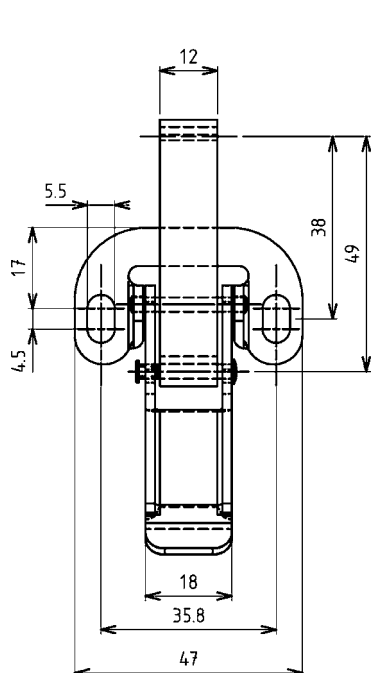
EMKA

Инфо

Beschlagteile



INOX
AISI
3..



Защелка

Оцинк.сталь, пассив.DS и Top Coat, перфорация

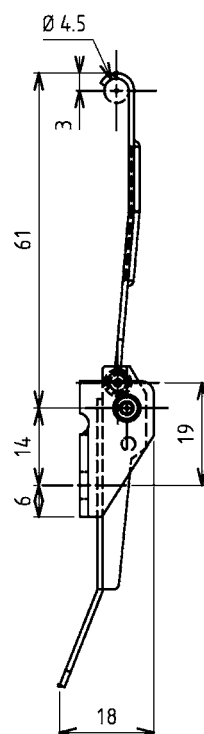
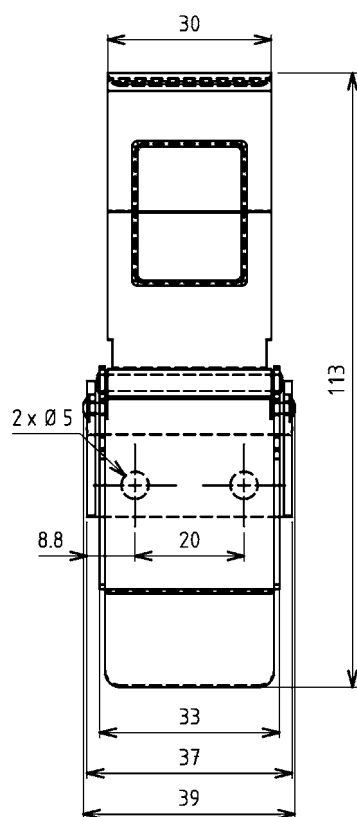
6007-U435-JQ

AISI 304, с перфорацией

6007-U435-PC

Другие составные см. на стр. применяемые крючки, напр.

6010-01-xxx 9A-520
6010-05-xxx 9A-540
6010-316-xxx 9A-570



Защелка

Оцинк.сталь, пассив.DS и Top Coat, перфорация

6007-U80-JQ

AISI 304, с перфорацией

6007-U80-PC

Другие составные см. на стр. применяемые крючки, напр.

6010-241-xxx 9A-570
6010-866-xxx 9A-580

1 Замки поворотные

2 Замки с тягой

3 Системы запирания

4 Петли

5 Уплотнения

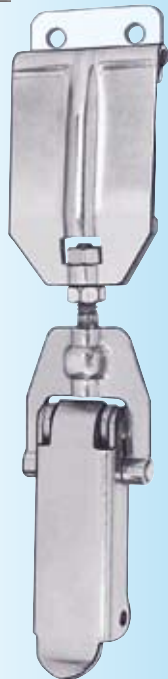
6 Ручки

7 Окна

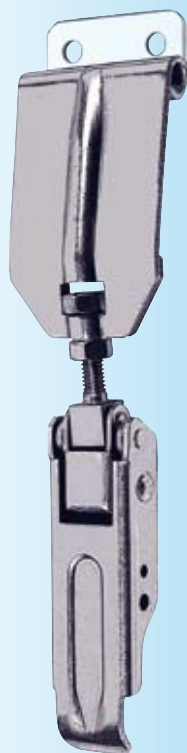
8 Нерж. сталь

9 Пружинные защелки

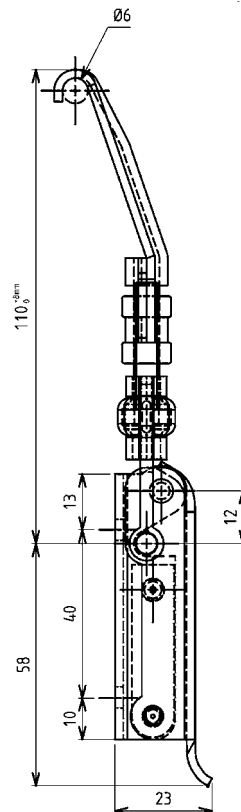
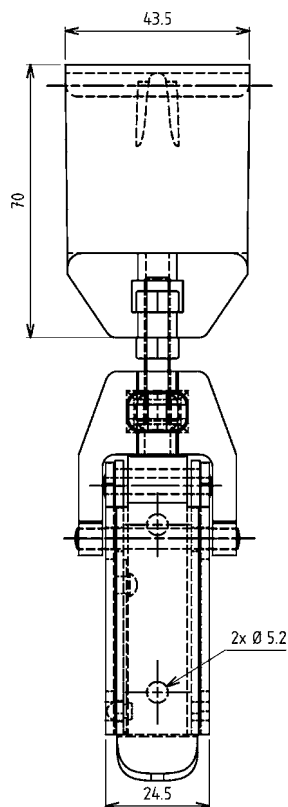
INOX
AISI
3..



Другие составные см. на стр.
применяемые крючки, напр.
6010-18-xxx 9A-560
6010-261-xxx 9A-580



Другие составные см. на стр.
применяемые крючки, напр.
6010-18-xxx 9A-560
6010-261-xxx 9A-580

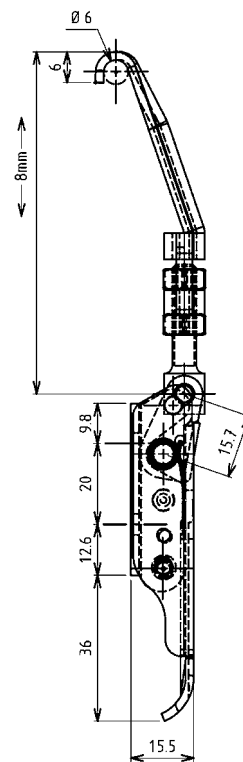
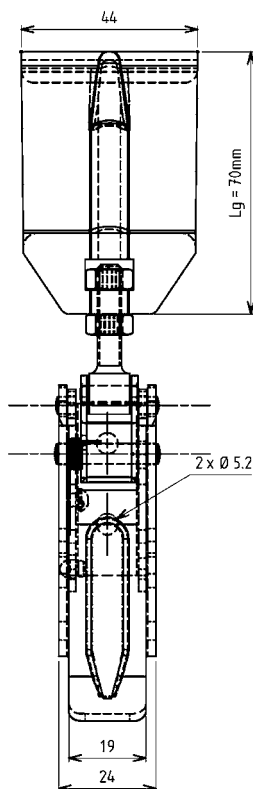


Защелка

Оцинк.сталь, пассив.DS и Top Coat, перфорация

без проушины

6008-U364-JQ



Защелка

Оцинк.сталь, пассив.DS и Top Coat, перфорация

AISI 304, с перфорацией

без фиксатора

6008-U365-JQ

6008-U365-PC

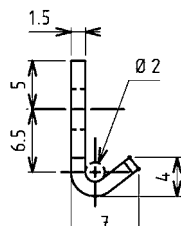
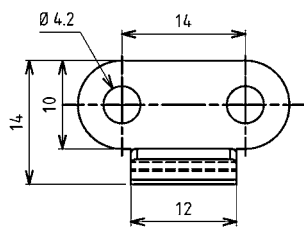
с фиксатором

6008-U865-JQ

6008-U865-PC

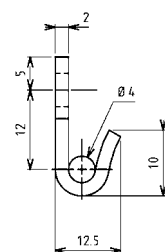
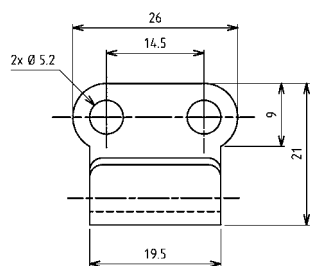
Крючок

АССОРТИМЕНТ 6000



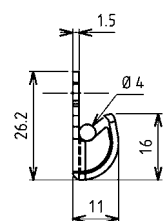
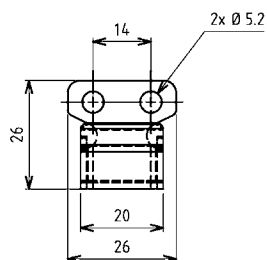
Крючок

Черновая сталь, с перфорацией	6010-01-KA
Черновая сталь, без перфорации	6010-01-01KA
Оцинк.сталь, пассив.DS и Top Coat, перфорация	6010-01-JQ
AISI 304, с перфорацией	6010-01-PC
AISI 304, без перфорации	6010-01-01PC



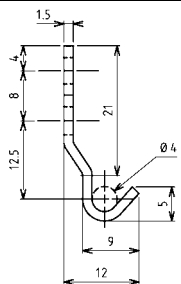
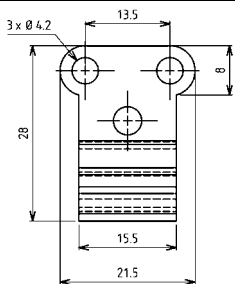
Крючок

Черновая сталь, с перфорацией	6010-02-KA
Черновая сталь, без перфорации	6010-02-01KA
Оцинк.сталь, пассив.DS и Top Coat, перфорация	6010-02-JQ
AISI 304, с перфорацией	6010-02-PC
AISI 304, без перфорации	6010-02-01PC



Крючок

Черновая сталь, с перфорацией	6010-03-KA
Оцинк.сталь, пассив.DS и Top Coat, перфорация	6010-03-JQ
AISI 304, с перфорацией	6010-03-PC



Крючок

Черновая сталь, с перфорацией	6010-04-KA
Оцинк.сталь, пассив.DS и Top Coat, перфорация	6010-04-JQ
AISI 304, с перфорацией	6010-04-PC

Beschlagteile

Другие составные см. на стр.

– Защелка 9A-120
9A-140
9A-310

Другие составные см. на стр.

– Защелка 9A-120

Другие составные см. на стр.

– Защелка 9A-120

Другие составные см. на стр.

– Защелка 9A-220
9A-240

- 1 Замки поворотные
- 2 Замки с тягой
- 3 Системы запирания
- 4 Петли
- 5 Уплотнения
- 6 Ручки
- 7 Окна
- 8 Нерж. сталь
- 9 Пружинные защелки

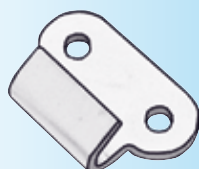
Инфо
1 Замок поворотные
2 Замок с тягой
3 Системы запирания
4 Петли
5 Уплотнения
6 Ручки
7 Окна
8 Нерж. сталь
9 Пружинные защелки



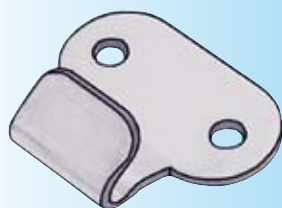
Другие составные см. на стр.
– Защелка 9А-260



Другие составные см. на стр.
– Защелка 9А-120
9А-140



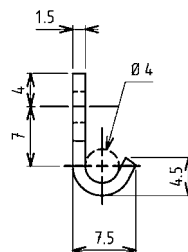
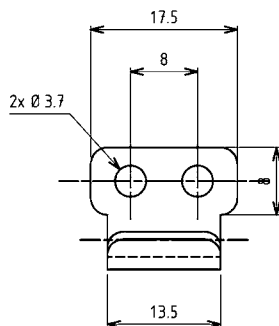
Другие составные см. на стр.
– Защелка 9А-220
9А-240
9А-310



Другие составные см. на стр.
– Защелка 9А-220
9А-240

9А-540

(9А-500; 9А-520)



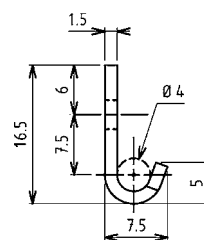
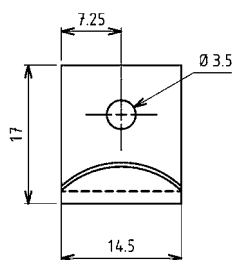
Крючок

Оцинк.сталь, пассив.DS и Top Coat, перфорация

6010-07-JQ

AISI 304, с перфорацией

6010-07-PC



Крючок

Черновая сталь, с перфорацией

6010-11-KA

Черновая сталь, без перфорации

6010-11-01KA

Оцинк.сталь, пассив.DS и Top Coat, перфорация

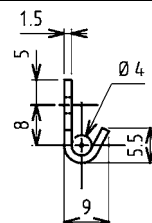
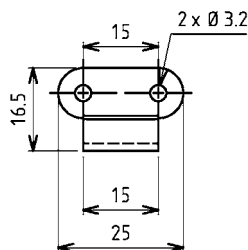
6010-11-JQ

AISI 304, с перфорацией

6010-11-PC

AISI 304, без перфорации

6010-11-01PC



Крючок

Черновая сталь, с перфорацией

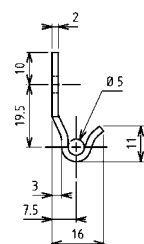
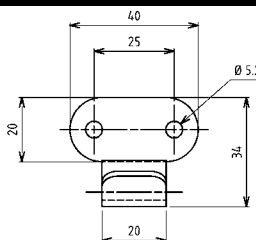
6010-05-KA

Оцинк.сталь, пассив.DS и Top Coat, перфорация

6010-05-JQ

AISI 304, с перфорацией

6010-05-PC



Крючок

Черновая сталь, с перфорацией

6010-06-KA

Оцинк.сталь, пассив.DS и Top Coat, перфорация

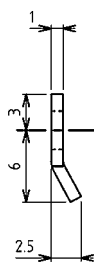
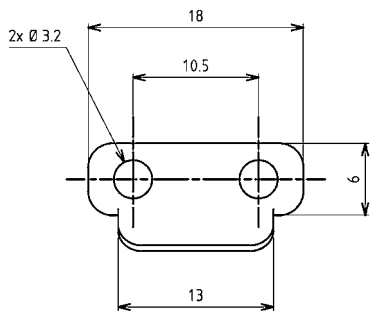
6010-06-JQ

AISI 304, с перфорацией

6010-06-PC

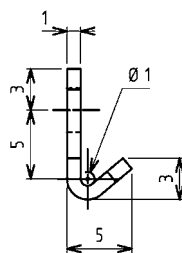
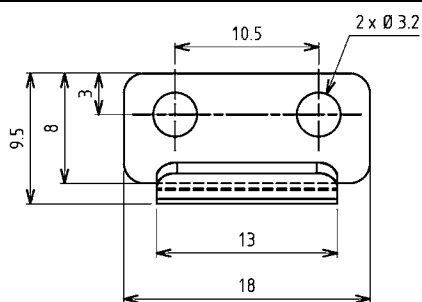
Крючок

АССОРТИМЕНТ 6000



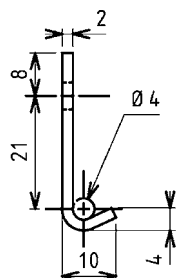
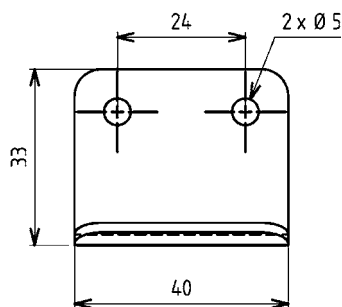
Крючок

Черновая сталь, с перфорацией	6010-200-KA
Оцинк.сталь, пассив.DS и Top Coat, перфорация	6010-200-JQ
AISI 304, с перфорацией	6010-200-PC



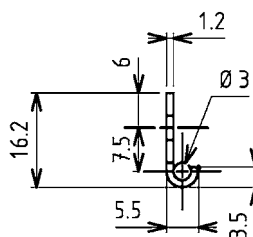
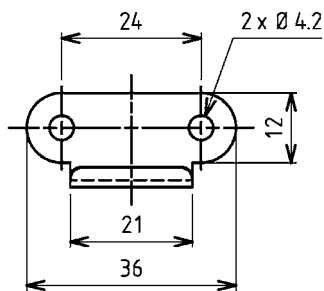
Крючок

Черновая сталь, с перфорацией	6010-139-KA
Оцинк.сталь, пассив.DS и Top Coat, перфорация	6010-139-JQ
AISI 304, с перфорацией	6010-139-PC



Крючок

Черновая сталь, с перфорацией	6010-18-KA
Оцинк.сталь, пассив.DS и Top Coat, перфорация	6010-18-JQ
AISI 304, с перфорацией	6010-18-PC



Крючок

Оцинк.сталь, пассив.DS и Top Coat, перфорация	6010-20-JQ
AISI 304, с перфорацией	6010-20-PC



Другие составные см. на стр. 9A-260
– Защелка



Другие составные см. на стр. 9A-140
– Защелка



Другие составные см. на стр. 9A-320
– Защелка



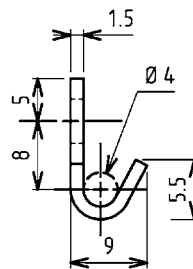
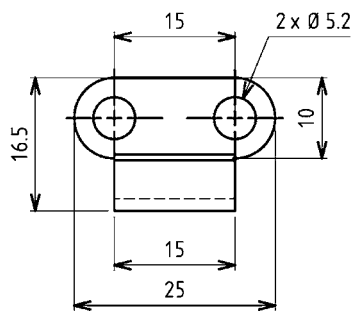
Другие составные см. на стр. 9A-260
– Защелка

- 1 Замки поворотные
- 2 Замки с тягой
- 3 Системы запирания
- 4 Петли
- 5 Уплотнения
- 6 Ручки
- 7 Окна
- 8 Нерж. сталь
- 9 Пружинные защелки

Инфо
1 Замок поворотные
2 Замок с тягой
3 Системы запирания
4 Петли
5 Уплотнения
6 Ручки
7 Окна
8 Нерж. сталь
9 Пружинные защелки



Другие составные см. на стр.
– Защелка
9A-220
9A-240
9A-310



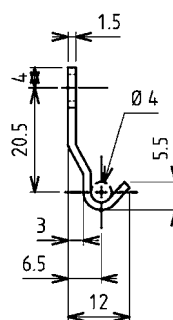
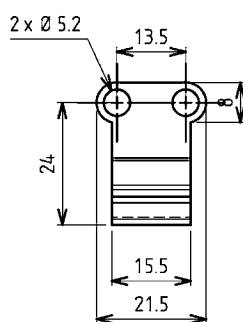
Крючок

Оцинк.сталь, пассив.DS и Top Coat, перфорация

6010-316-JQ



Другие составные см. на стр.
– Защелка
9A-220
9A-240



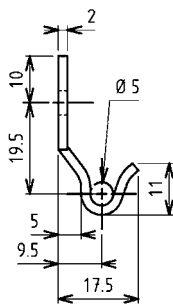
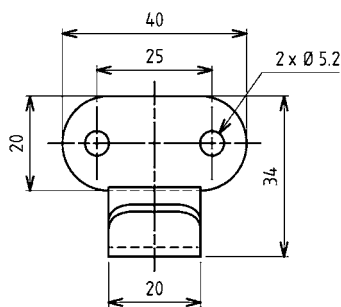
Крючок

Оцинк.сталь, пассив.DS и Top Coat, перфорация

6010-243-JQ



Другие составные см. на стр.
– Защелка
9A-220
9A-240



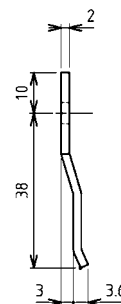
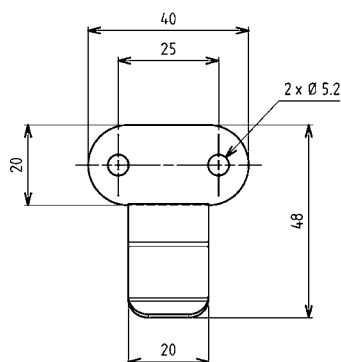
Крючок

Оцинк.сталь, пассив.DS и Top Coat, перфорация

6010-315-JQ



Другие составные см. на стр.
– Защелка
9A-310



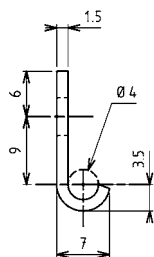
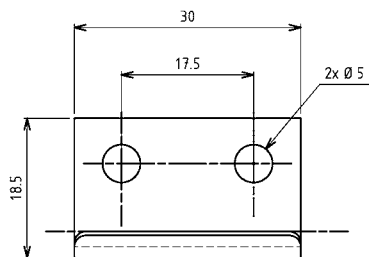
Крючок

Оцинк.сталь, пассив.DS и Top Coat, перфорация

6010-241-JQ

Крючок

АССОРТИМЕНТ 6000



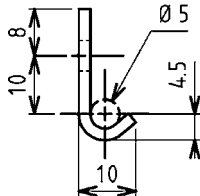
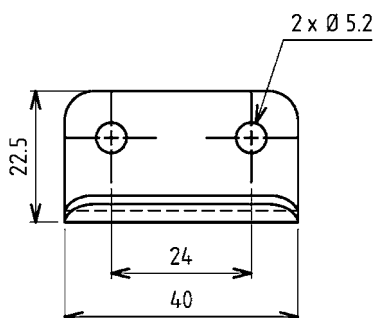
Крючок

Оцинк.сталь, пассив.DS и Top Coat, перфорация

6010-866-JQ

AISI 304, с перфорацией

6010-866-PC



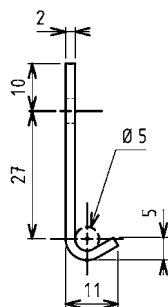
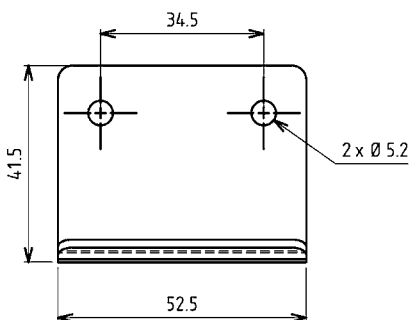
Крючок

Оцинк.сталь, пассив.DS и Top Coat, перфорация

6010-261-JQ

AISI 304, с перфорацией

6010-261-PC



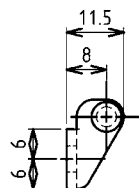
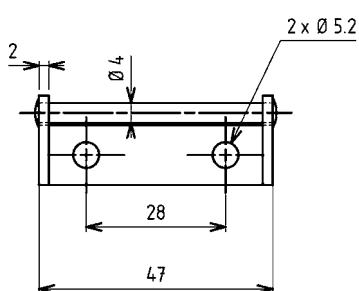
Крючок

Оцинк.сталь, пассив.DS и Top Coat, перфорация

6010-690-JQ

AISI 304, с перфорацией

6010-690-PC



Крючок

Оцинк.сталь, пассив.DS и Top Coat, перфорация

6010-694-JQ

AISI 304, с перфорацией

6010-694-PC

INOX
AISI
3..



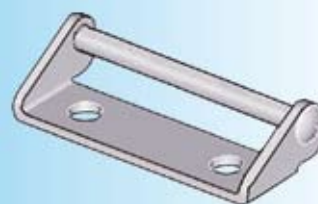
Другие составные см. на стр.
– Защелка 9A-310



Другие составные см. на стр.
– Защелка 9A-300
9A-320



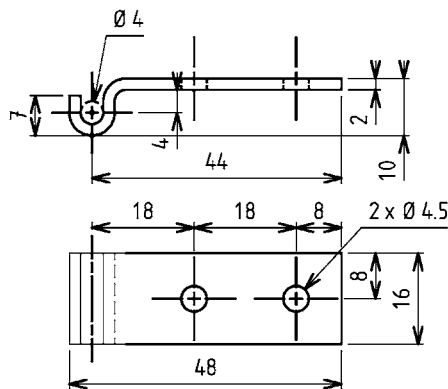
Другие составные см. на стр.
– Защелка 9A-300



Другие составные см. на стр.
– Защелка 9A-300

INOX
AISI
3..

EDELSTAHL
Rost frei
STAINLESS STEEL

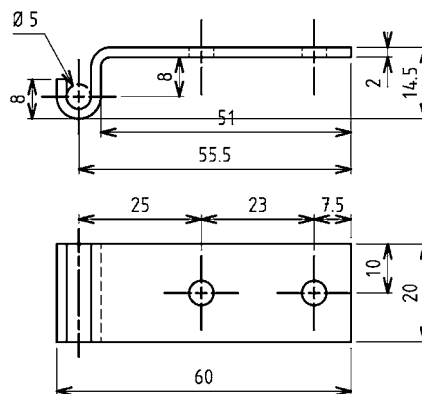


Крючок

Черновая сталь, с перфорацией	6010-08-KA
Черновая сталь, без перфорации	6010-08-01KA
Оцинк.сталь, пассив.DS и Top Coat, перфорация	6010-08-JQ
AISI 304, с перфорацией	6010-08-PC
AISI 304, без перфорации	6010-08-01PC

Другие составные см. на стр.
– Защелка
9A-120
9A-140
9A-220

EDELSTAHL
Rost frei
STAINLESS STEEL

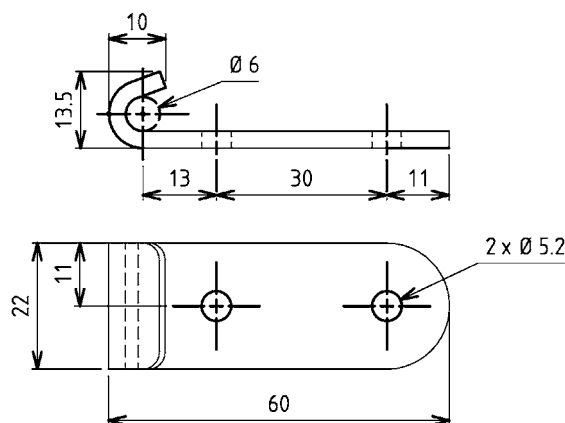


Крючок

Черновая сталь, с перфорацией	6010-09-KA
Черновая сталь, без перфорации	6010-09-01KA
Оцинк.сталь, пассив.DS и Top Coat, перфорация	6010-09-JQ
AISI 304, с перфорацией	6010-09-PC
AISI 304, без перфорации	6010-09-01PC

Другие составные см. на стр.
– Защелка
9A-120
9A-220
9A-240

EDELSTAHL
Rost frei
STAINLESS STEEL



Крючок

Черновая сталь, с перфорацией	6010-12-KA
Оцинк.сталь, пассив.DS и Top Coat, перфорация	6010-12-JQ
AISI 304, с перфорацией	6010-12-PC

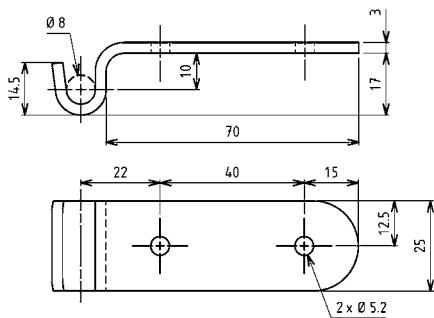
Другие составные см. на стр.
– Защелка
9A-160
9A-180
9A-200
9A-220
9A-230
9A-240
9A-280

9A-620

(9A-520)

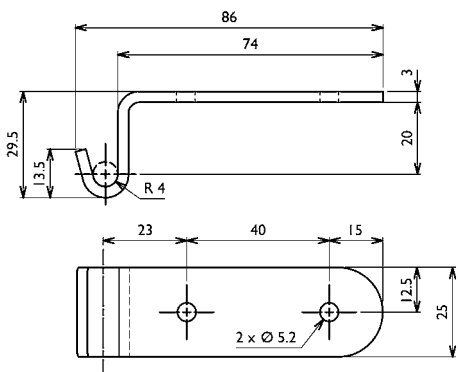
Крючок

АССОРТИМЕНТ 6000



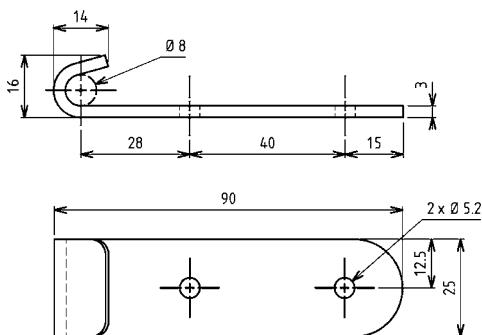
Крючок

Черновая сталь, с перфорацией	6010-13-KA
Оцинк.сталь, пассив.DS и Top Coat, перфорация	6010-13-JQ
AISI 304, с перфорацией	6010-13-PC



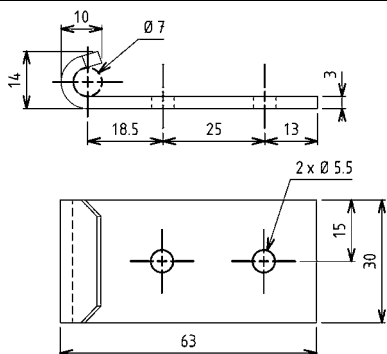
Крючок

Оцинк.сталь, пассив.DS и Top Coat, перфорация	6010-339-JQ
---	-------------



Крючок

Черновая сталь, с перфорацией	6010-14-KA
Оцинк.сталь, пассив.DS и Top Coat, перфорация	6010-14-JQ
AISI 304, с перфорацией	6010-14-PC



Крючок

Оцинк.сталь, пассив.DS и Top Coat, перфорация	6010-15-JQ
---	------------



Другие составные см. на стр.

– Защелка	9A-160
	9A-180
	9A-200
	9A-220
	9A-230
	9A-240
– Контр-пластина	9A-680



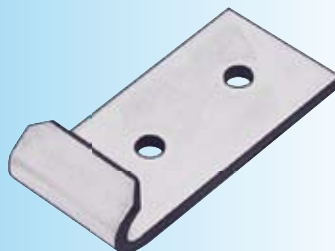
Другие составные см. на стр.

– Защелка	9A-160
	9A-180
	9A-200
	9A-220
	9A-230
	9A-240
– Контр-пластина	9A-680



Другие составные см. на стр.

– Защелка	9A-160
	9A-180
	9A-200
	9A-220
	9A-230
	9A-240
– Контр-пластина	9A-680

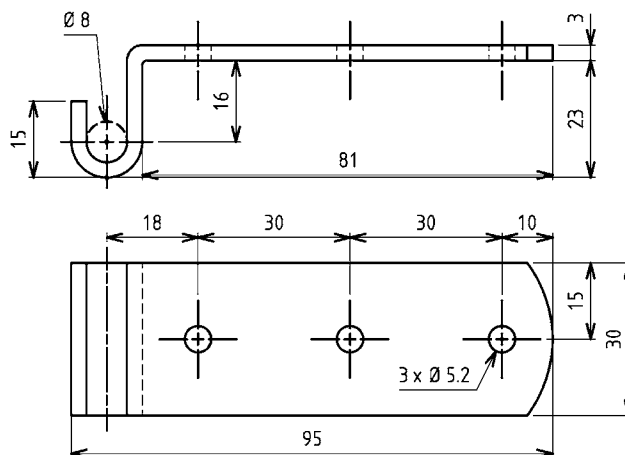


Другие составные см. на стр.

– Защелка	9A-230
-----------	--------

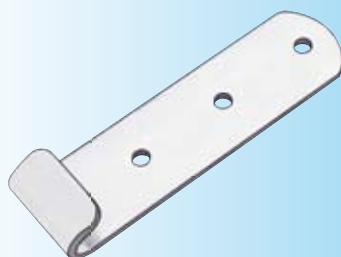


Другие составные см. на стр.
– Защелка 9A-160
9A-230

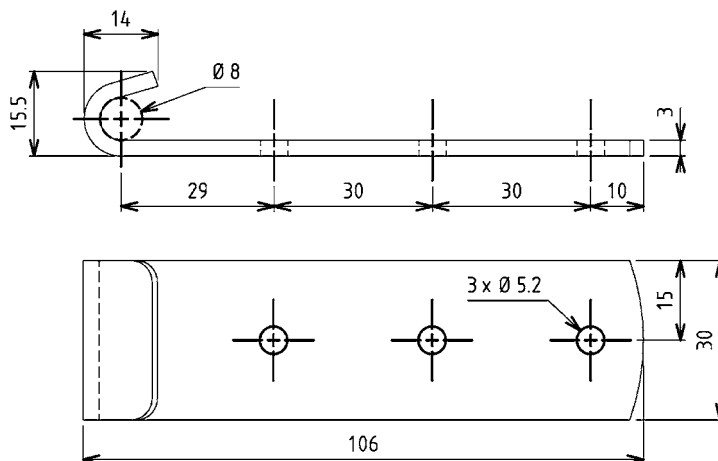


Крючок

Черновая сталь, с перфорацией	6010-16-KA
Оцинк.сталь, пассив.DS и Top Coat, перфорация	6010-16-JQ
AISI 304, с перфорацией	6010-16-PC

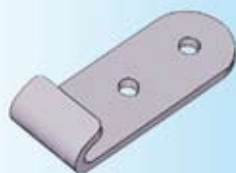


Другие составные см. на стр.
– Защелка 9A-160
9A-230

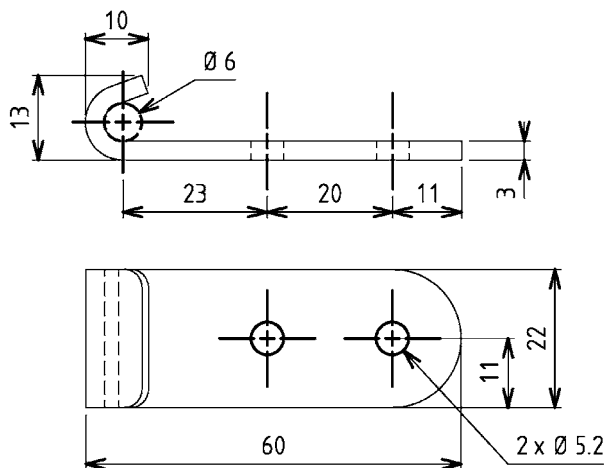


Крючок

Черновая сталь, с перфорацией	6010-17-KA
Оцинк.сталь, пассив.DS и Top Coat, перфорация	6010-17-JQ
AISI 304, с перфорацией	6010-17-PC



Другие составные см. на стр.
– Защелка 9A-160
9A-180
9A-200
9A-220
9A-230
9A-240
9A-280



Крючок

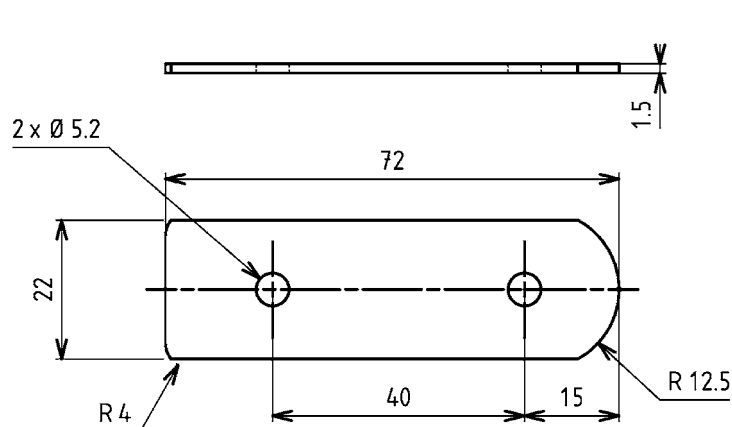
Оцинк.сталь, пассив.DS и Top Coat, перфорация	6010-958-JQ
AISI 304, с перфорацией	6010-958-PC

Контр-пластина АССОРТИМЕНТ 6000

EMKA

Инфо

Beschlagteile



INOX
AISI
3..



Внутренняя пластина для защелки и крючка

черновая сталь	6042-82-KA
Оцинк.сталь, пассив.DS и Top Coat, перфорация	6042-82-JQ
AISI 304	6042-82-PC

Другие составные см. на стр.

– Защелка 9A-180
– Крючок 9A-640

1 Замки поворотные

2 Замки с тягой

3 Системы запирания

4 Петли

5 Уплотнения

6 Ручки

7 Окна

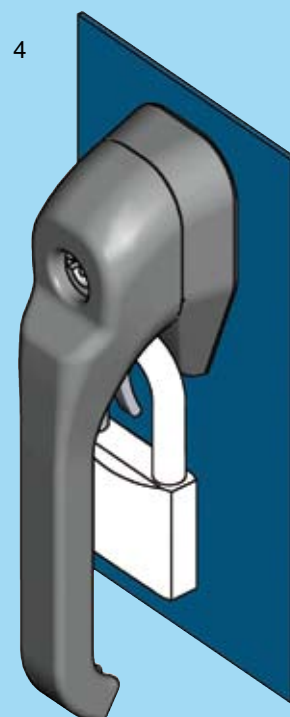
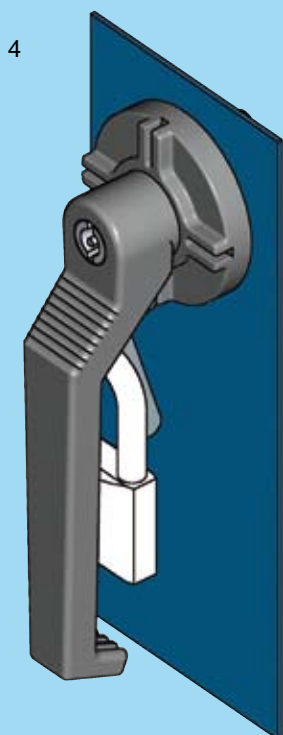
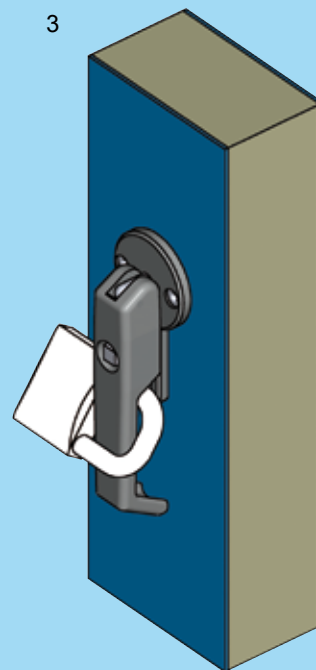
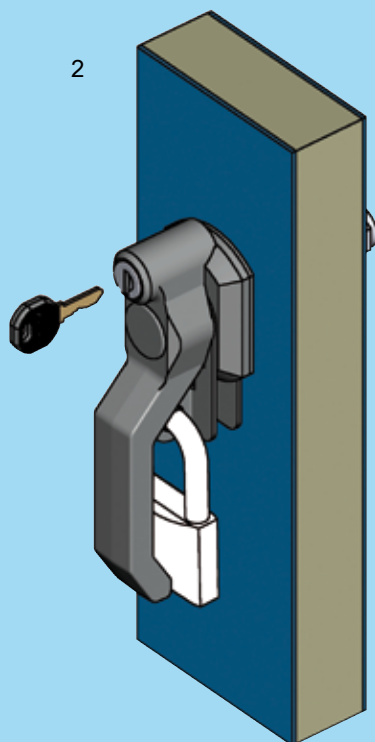
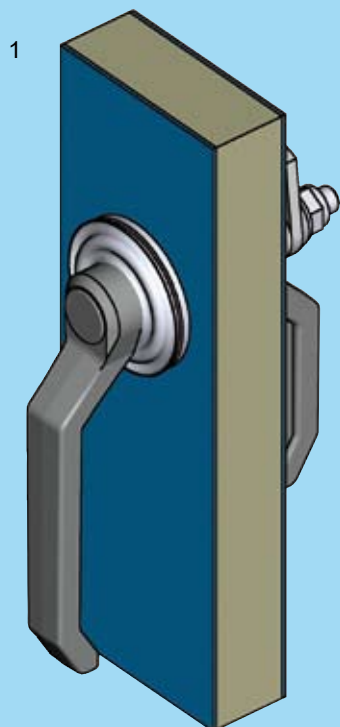
8 Нерж. сталь

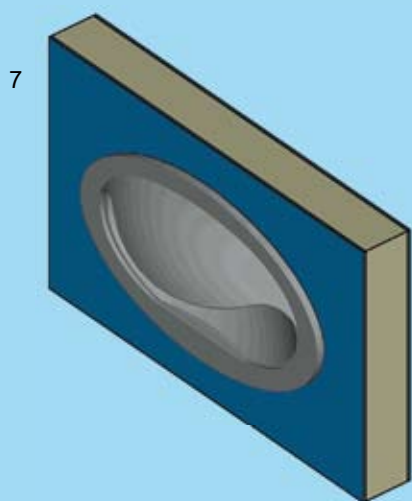
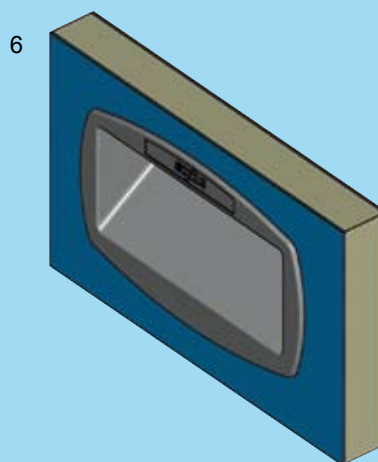
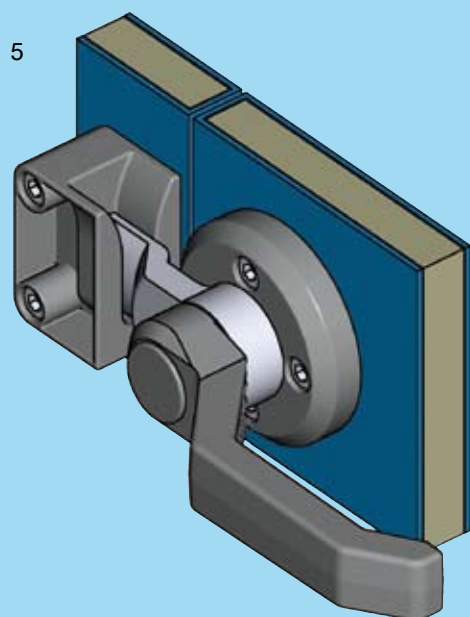
9 Пружинные защелки

Кондиционерное оборудование

Ассортимент 1091

- Инфо
- 1 Замки поворотные
- 2 Замки с тягой
- 3 Системы запирания
- 4 Петли
- 5 Уплотнения
- 6 Ручки
- 7 Окна
- 8 Нерж. сталь
- 9 Пружинные защелки





1 Рычажный затвор, напр., с длинным рычагом, круглая розетка и рычаг внутри, пригоден также для навесных замков

2 Рычажный затвор, запираемый

3 Поворотно-зажимной замок

4 Рычажный затвор запираемый

5 Наружный рычажный затвор

6 Корпус ручки

7 Корпус ручки

10A-120 по 10A-180, 10A-320

10A-220, 10A-340

10A-520

10A-620, 10A-640

10A-420

10A-720 по 10A-760, 10A-820

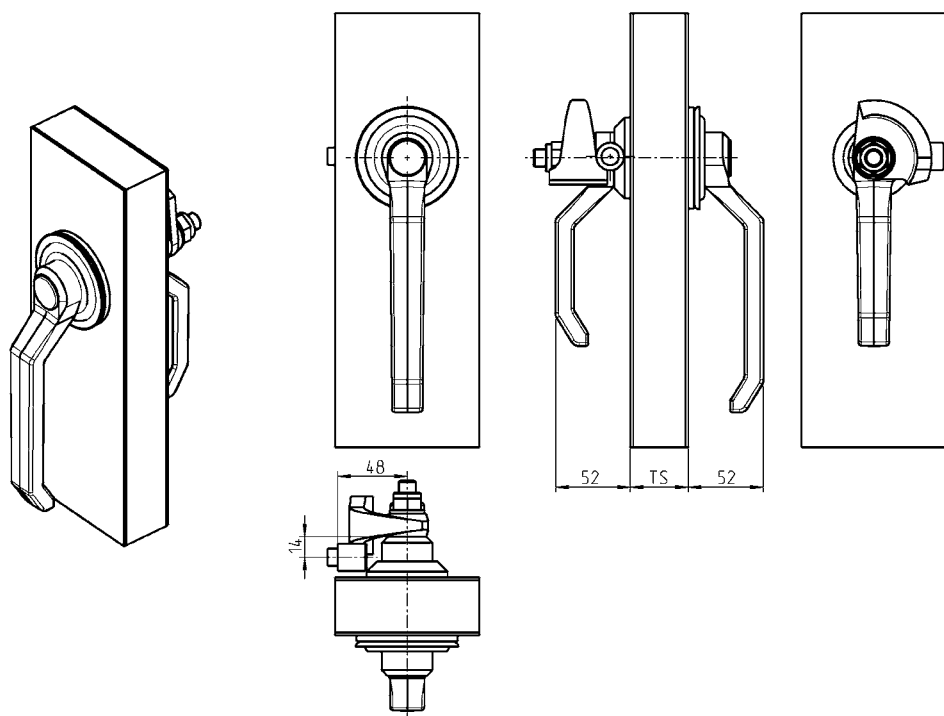
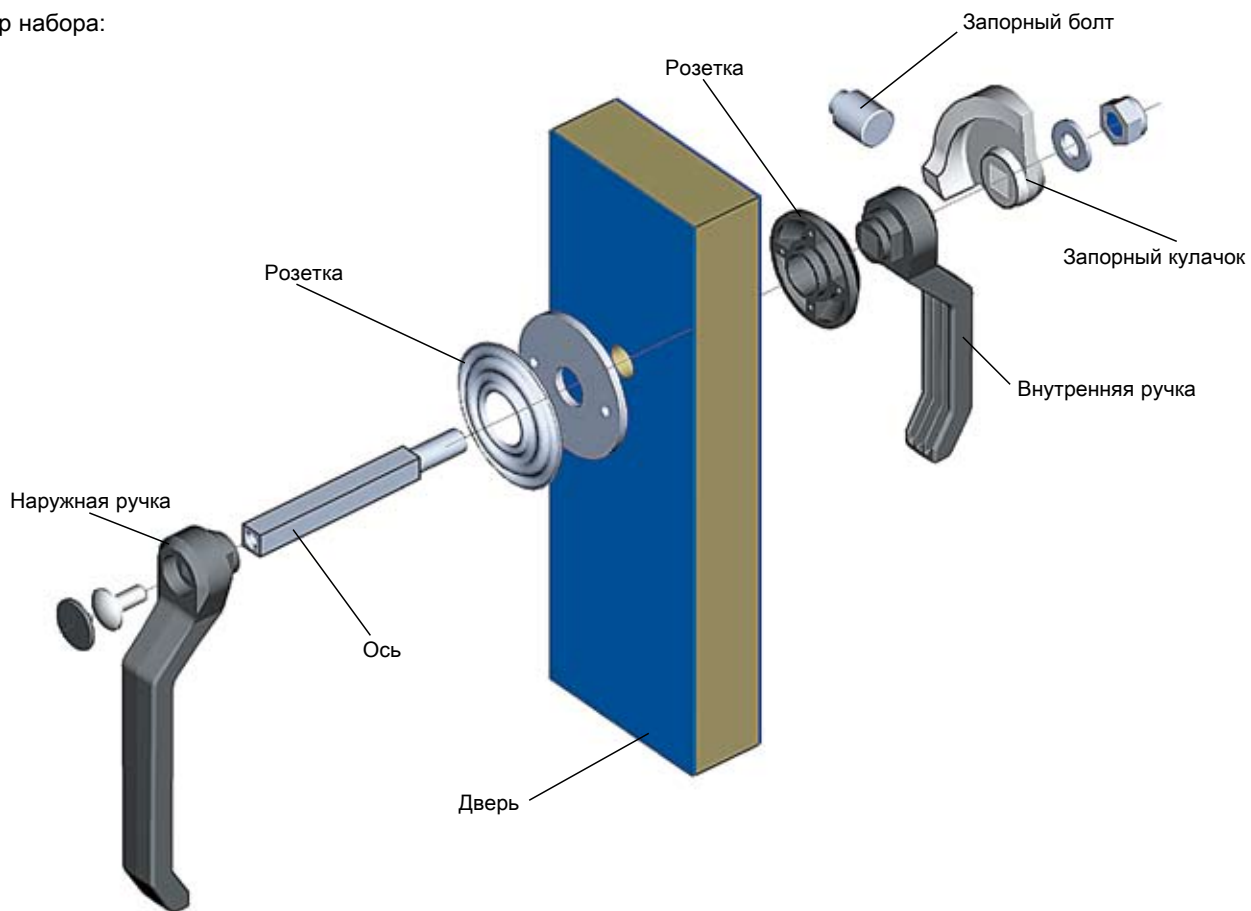
10A-820

10A-100

Рычажный замок со стальной осью

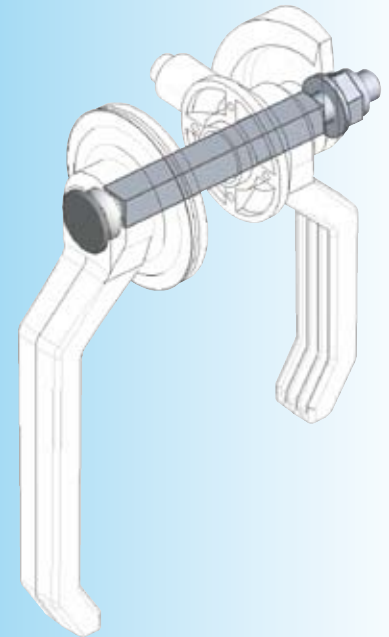
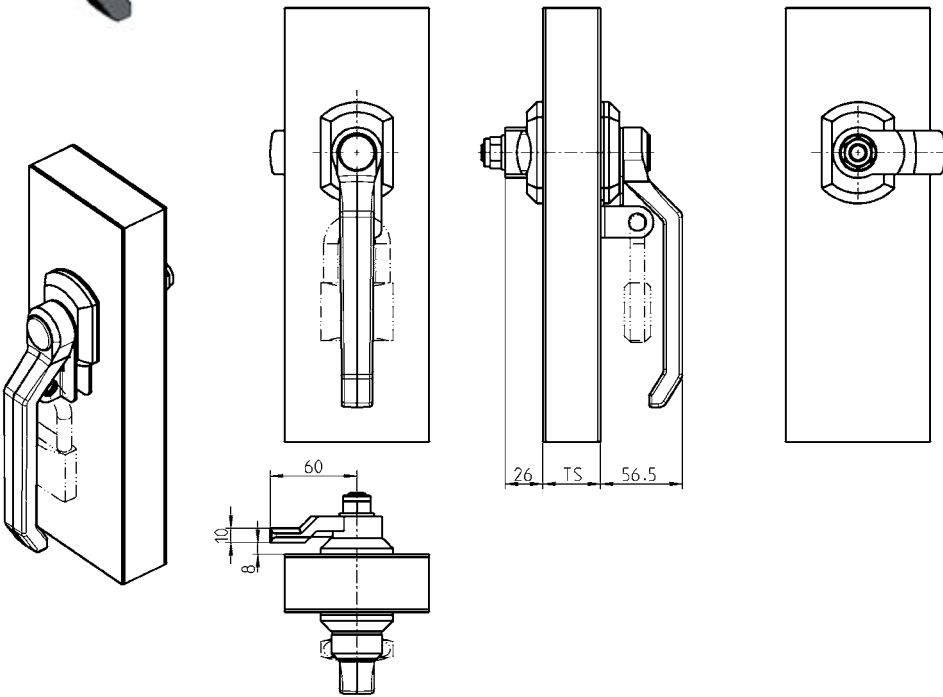
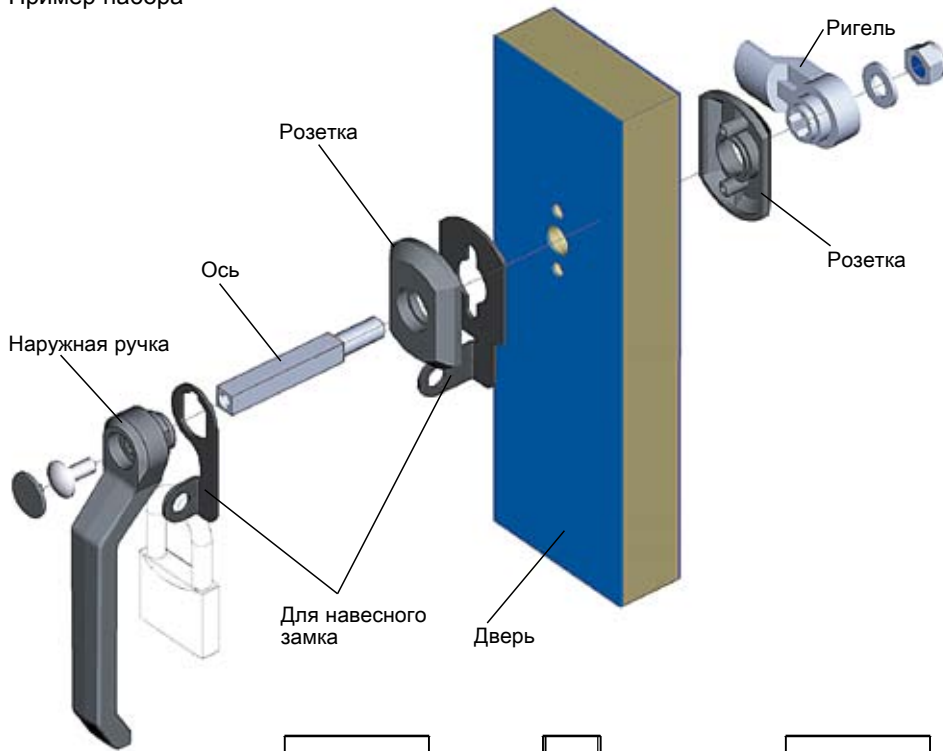
АССОРТИМЕНТ 1091

Пример набора:





Пример набора



1 Замки поворотные

2 Замки с тягой

3 Системы запирания

4 Петли

5 Уплотнения

6 Ручки

7 Окна

8 Нерж. сталь

9 Пружинные защелки

10 Кондич. оборудование

Рычажный замок, состоящий из:

оси из оцинкованной стали, болта М8, шайбы А13, контр-гайки М12 из оцинкованной стали и пластикового черного колпачка

Ts	20	30	40	50	60	80	100	Погрешность
----	----	----	----	----	----	----	-----	-------------

для ригеля и внутренней ручки

1091-U8	1091-U9	1091-U10	1091-U11	1091-U12	1091-U13	1091-U14	± 5
---------	---------	----------	----------	----------	----------	----------	-----

для ригеля, но без внутренней ручки

1091-U6	1091-U7	1091-U8	1091-U9	1091-U10	1091-U12	1091-U13	- 10
---------	---------	---------	---------	----------	----------	----------	------

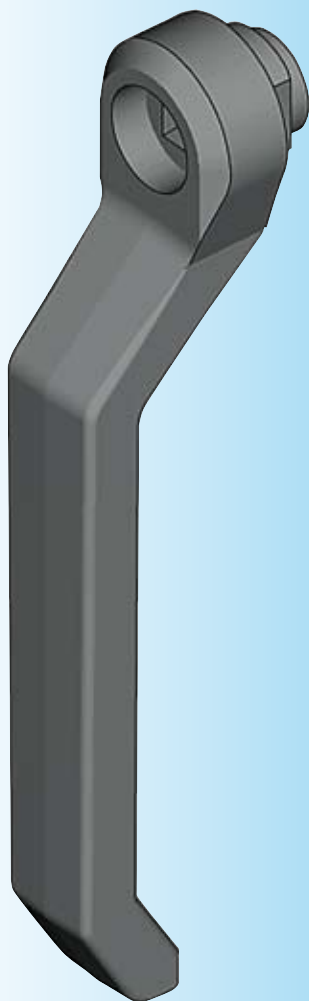
для внутренней ручки, или распорной втулки и запорного кулачка

1091-U8	1091-U9	1091-U10	1091-U11	1091-U12	1091-U13	1091-U14	± 5
---------	---------	----------	----------	----------	----------	----------	-----

Другие составные см. на стр.

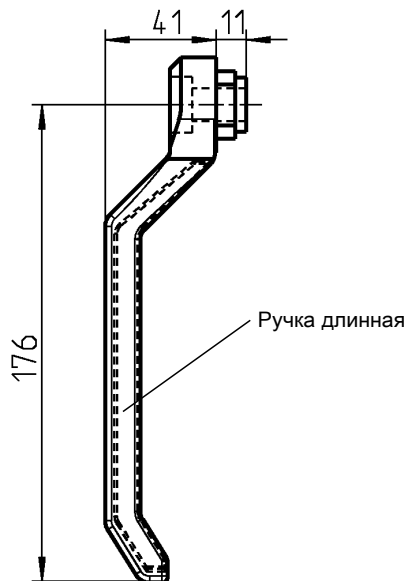
– Ручки	10А-140
– Розетка	10А-180
– Запорный кулачок	10А-160
– Ригель	10А-160

RL

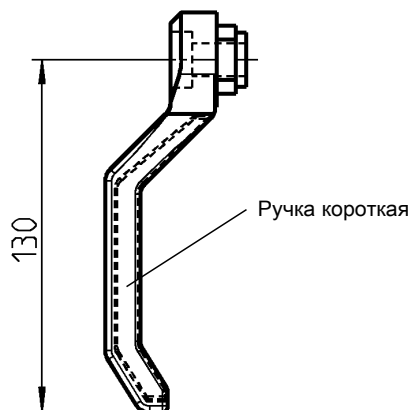


Ручки

снаружи

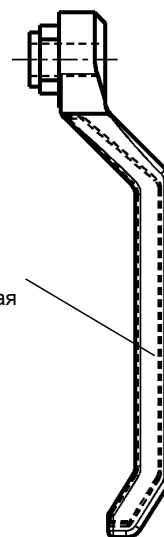


Ручка длинная

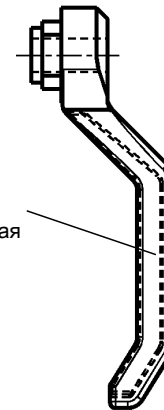


Ручка короткая

внутри

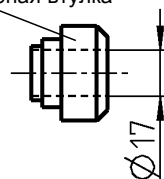


Ручка длинная



Ручка короткая

Распорная втулка



Ø17

Внимание:

При применении запорного кулачка без внутренней ручки необходима распорная втулка

Другие составные см. на стр.

- Рычажный затвор 10A-120
- Наружный рычажный замок(ручка снаружи) 10A-420

Длинная ручка из черного стеклонеполн. полиамида

1091-24

Длинная ручка из черного стеклонеполн. полиамида

1091-20

Длинная ручка из черного стеклонеполн. полиамида со стальным вкладышем

1091-26

Длинная ручка из черного стеклонеполн. полиамида со стальным вкладышем

1091-22

Короткая ручка из черного стеклонеполн. полиамида

1091-25

Короткая ручка из черного стеклонеполн. полиамида

1091-21

Короткая ручка из черного стеклонеполн. полиамида со стальным вкладышем

1091-27

Короткая ручка из черного стеклонеполн. полиамида со стальным вкладышем

1091-23

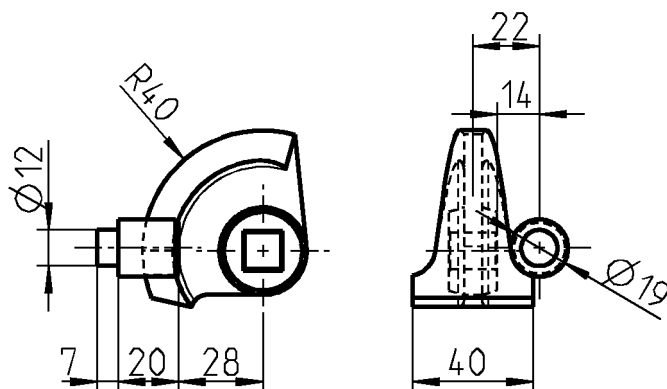
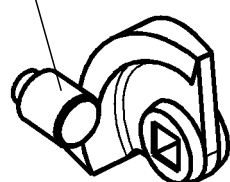
Распорная втулка (вставка для ручки) из оцинкованной стали

1091-28

Принадлежности для рычажного замка АССОРТИМЕНТ 1091

Запорный кулачок

Запорный болт



1 Замки поворотные

2 Замки с тягой

3 Системы запирания

4 Петли

5 Уплотнения

6 Ручки

7 Окна

8 Нерж. сталь

9 Пружинные защелки

10 Кондич. оборудование

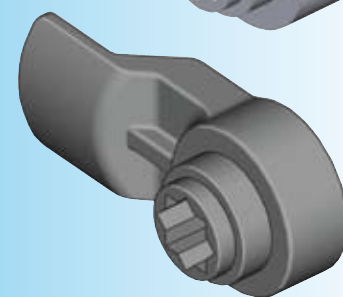
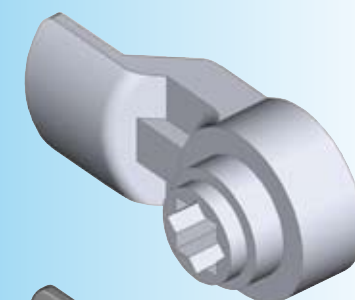
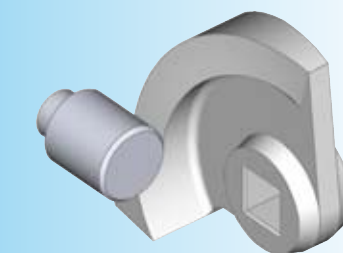
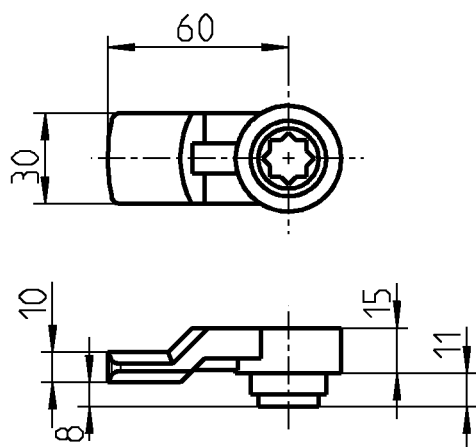
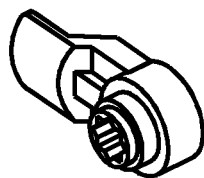
Запорный кулачок из цинка ЛПД, без отделки

1091-04

Запорный болт из оцинкованной стали

1091-01

Ригель



Ригель из цинка ЛПД (оц.)

1091-18

Ригель из черного стеклонеполн. полиамида

1091-18-01

Другие составные см. на стр.

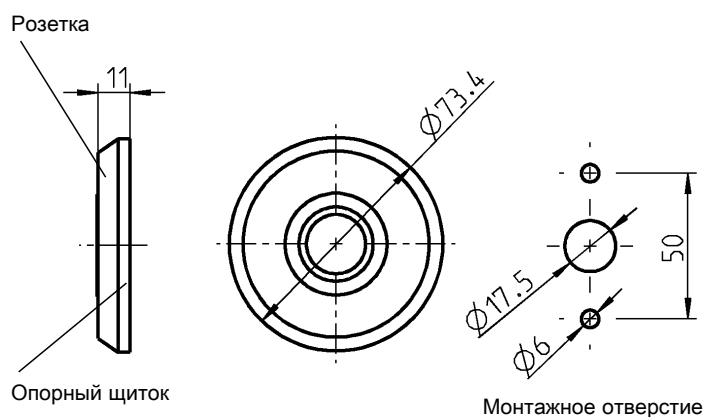
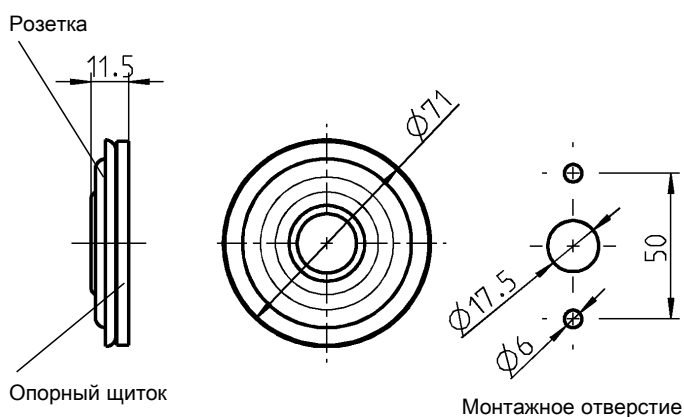
– Рычажный затвор 10А-120
10А-220

– Наружный рычажный замок 10А-420

Принадлежности для рычажного замка

АССОРТИМЕНТ 1091

Инфо
1 Замки поворотные
2 Замки с тягой
3 Системы запирания
4 Петли
5 Уплотнения
6 Ручки
7 Окна
8 Нерж. сталь
9 Пружинные защелки
10 Кондич. оборудование



Розетка из оцинкованной стали

1091-07

Опорный щиток из оцинкованной стали

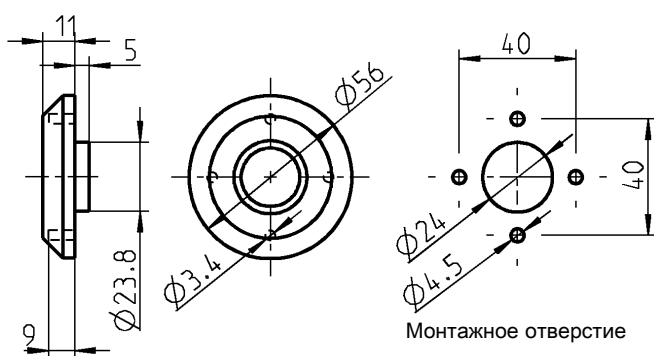
1091-06

Розетка из черного стеклонаполн. полиамида

1091-31

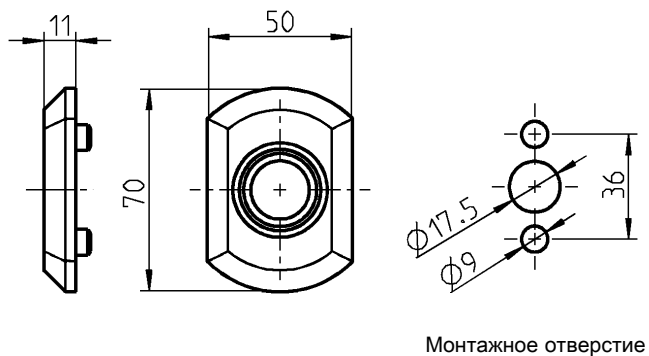
Опорный щиток из оцинкованной стали

1091-06



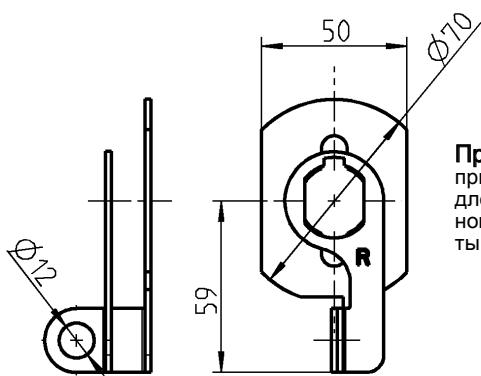
Розетка из черного стеклонаполн. полиамида

1091-30



Розетка из черного стеклонаполн. полиамида

1091-17



Примечание:
при применении принадлежностей для навесного замка класс защиты IP 65 не возможен

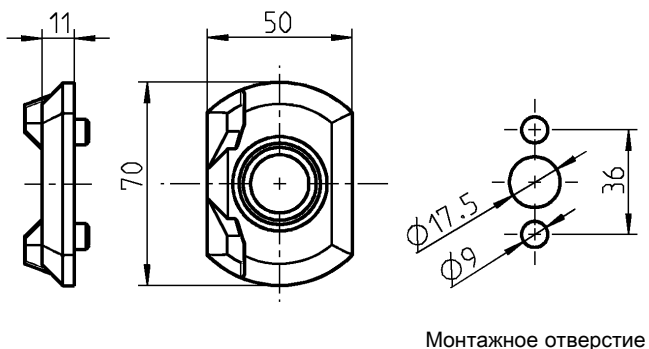
Принадлежности для навесного замка из стали с черным напылением

Правосторонняя модель

1091-U86

Левосторонняя модель

1091-U87

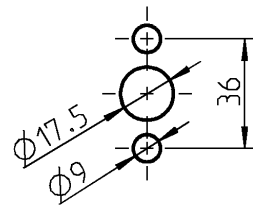
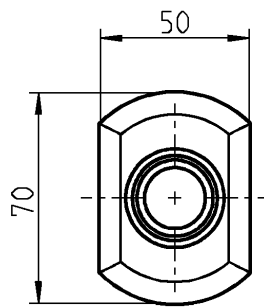
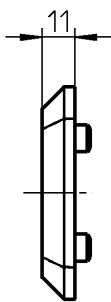
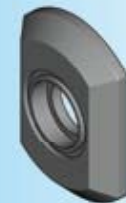
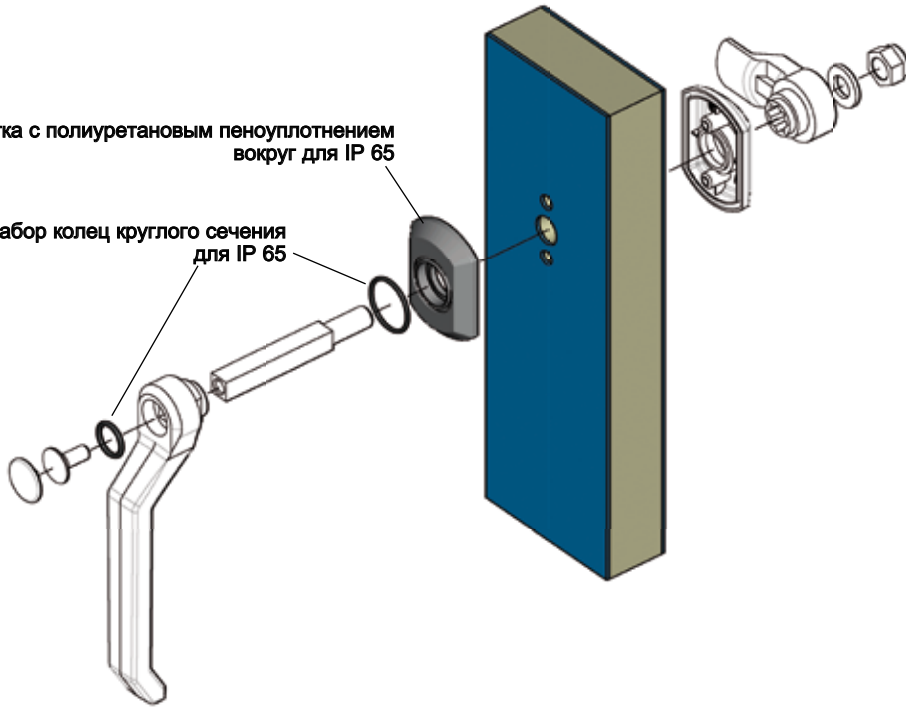


Розетка упорным кулачком из черного стеклонаполн. полиамида

1091-17-01

Розетка с полиуретановым пеноуплотнением вокруг для IP 65

Набор колец круглого сечения для IP 65



Монтажное отверстие

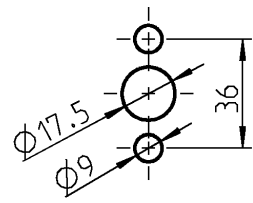
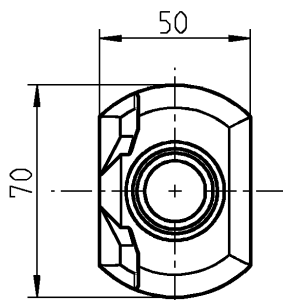
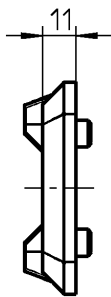
Розетка из черного стеклонаполн. полиамида, с уплотнением

1091-17-G

IP 65 достигается благодаря:

набору колец круглого сечения

1091-U90



Монтажное отверстие

Розетка упорным кулачком из черного стеклонаполн. полиамида, с уплотнением

1091-17-01G

IP 65 достигается благодаря:

набору колец круглого сечения

1091-U90

1 Замки поворотные

2 Замки с тягой

3 Системы запирания

4 Петли

5 Уплотнения

6 Ручки

7 Окна

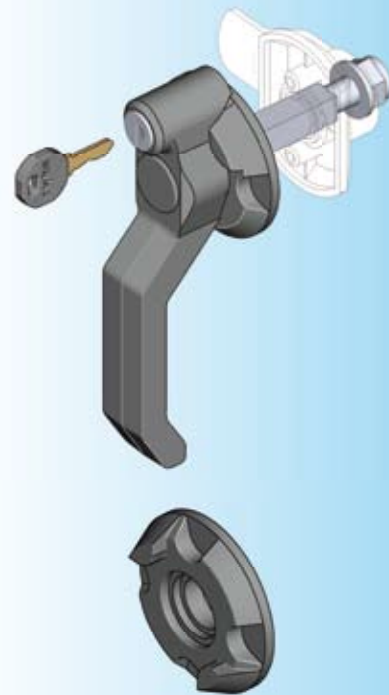
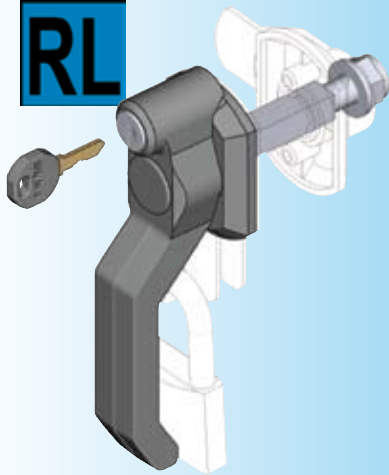
8 Нерж сталь

9 Пружинные защелки

10 Кондиц. оборудование

Другие составные см. на стр.
 – Рычажный затвор 10A-120
 10A-220
 10A-320
 10A-340

Инфо
1 Замки поворотные
2 Замки с тягой
3 Системы запирания
4 Петли
5 Уплотнения
6 Ручки
7 Окна
8 Нерж. сталь
9 Пружинные защелки
10 Кондид. оборудование

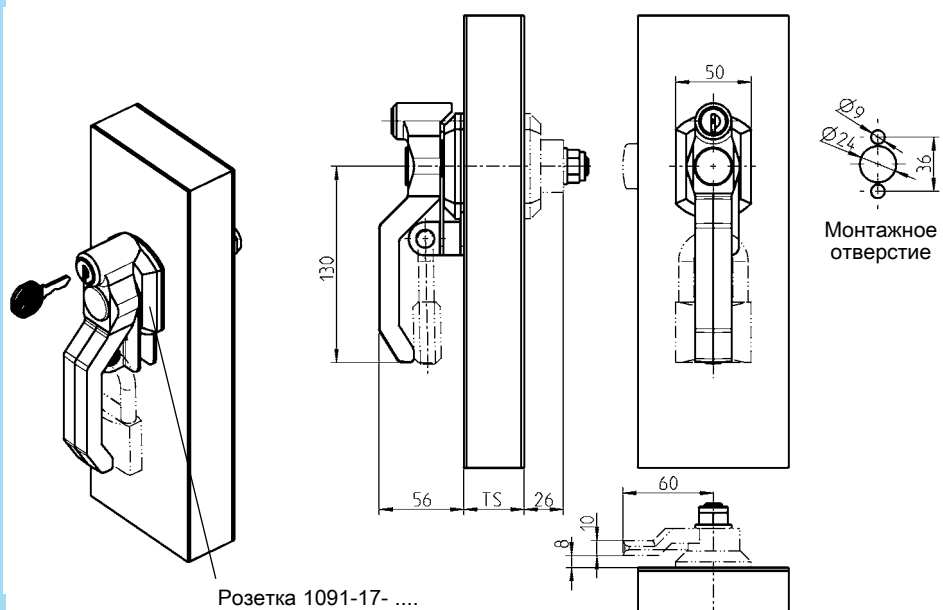


Розетка с упором 90° 1091-97 пригодна также для не запираемых ручек.

Другие вставки - по запросу!

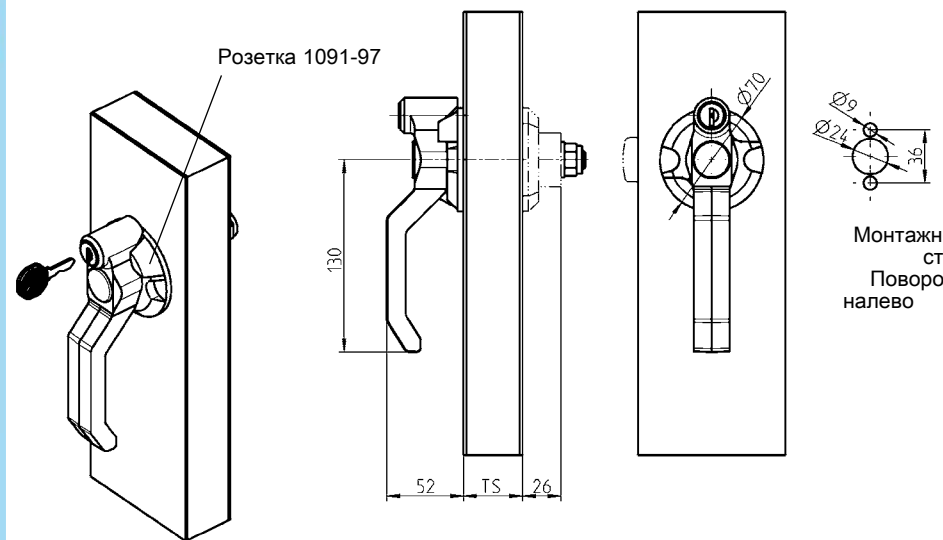
Другие составные см. на стр.

- Ригель 10А-160
- Запорный кулачок 10А-160
- Распорная втулка 10А-140
- Принадлежности для навесного замка 10А-180
- Ключ 12В-120
- Запасной ключ 12В-140



Розетка 1091-17-

Монтажное отверстие



Розетка 1091-97

Монтажное отверстие
Поворот двери
налево направо

Ручка из черного стеклонеполн. полиамида для оси из цинка ЛПД, круглый цилиндр из цинка ЛПД с колпачком из нержавеющей стали и пыльник, вставка из хромированного цинка ЛПД

Ключ ЕК 333	1091-U50	Различные ключи	1091-U51
Четырехгранник 7	1091-U52	Четырехгранник 8	1091-U53
Трехгранник 8	1091-U54	Двойная бородка 3	1091-U55
Двойная бородка 5	1091-U56	Шлиц 2 x 4	1091-U57

Розетка из черного стеклонеполн. полиамида для запираемого рычажного замка

Упор 180°	1091-17-03	Упор 90° слева	1091-17-04
Упор 90° справа	1091-17-05	Упор 90°, круглая розетка	1091-97

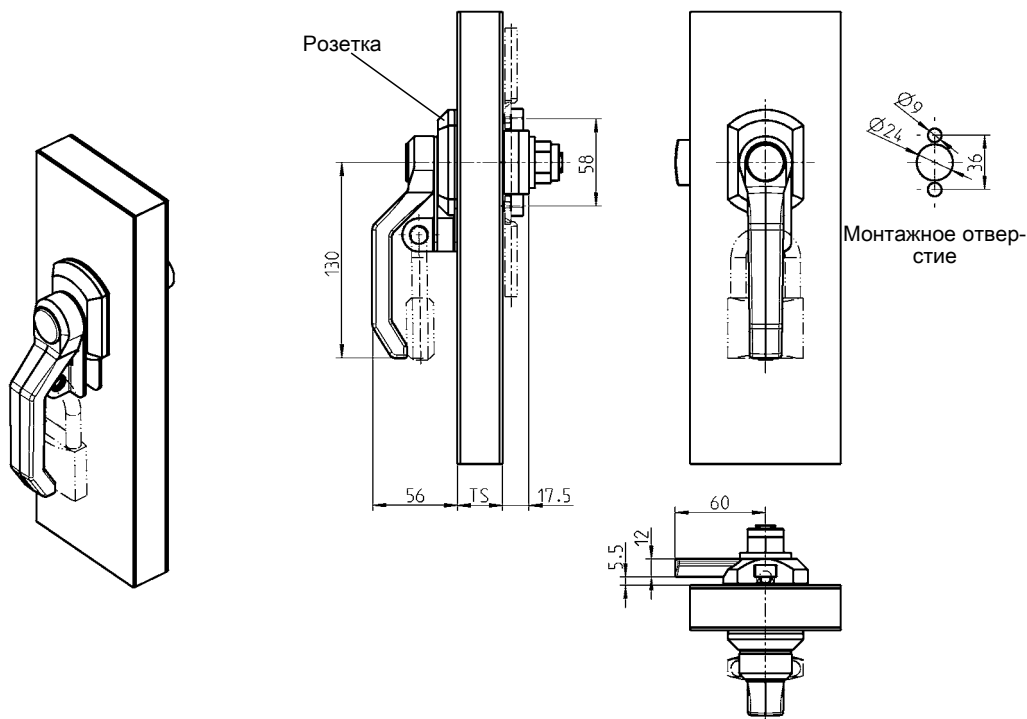
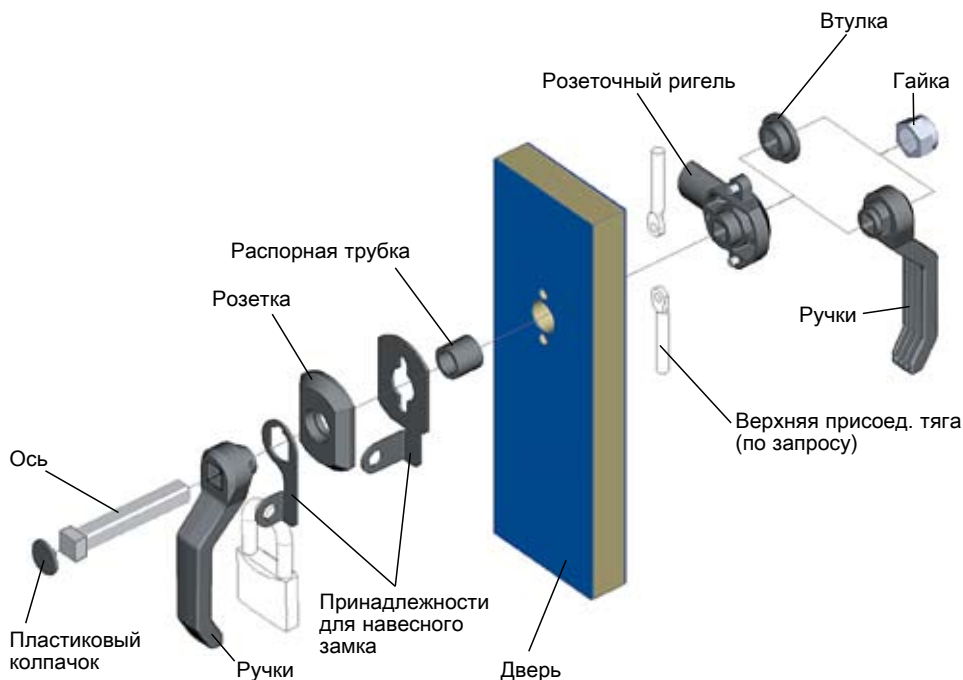
Стальная ось, болт, гайка M12 и шайба A13 из оцинкованной стали, Колпачок из черного полиамида

Ts	20	30	40	50	60	80	100
для ригеля							
	1091-U6	1091-U7	1091-U8	1091-U9	1091-U10	1091-U12	1091-U13
для распорной втулки и запорного кулачка							
	1091-U8	1091-U9	1091-U10	1091-U11	1091-U12	1091-U13	1091-U14

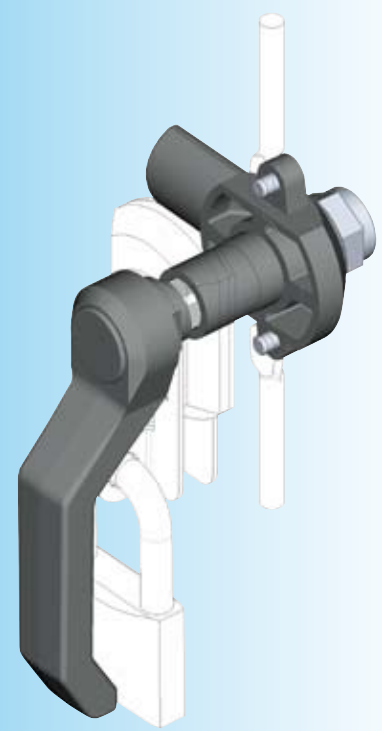
Рычажный замок с осью из цинка ЛПД

АССОРТИМЕНТ 1091

Пример для компоновки



- 1 Замки поворотные
- 2 Замки с тягой
- 3 Системы запирания
- 4 Петли
- 5 Уплотнения
- 6 Ручки
- 7 Орна
- 8 Нерж. сталь
- 9 Пружинные защелки
- 10 Кондид. оборудование



Внимание:
При установке с внутренней ручкой максимальная толщина двери уменьшается на 10 мм.

Другие составные см. на стр.
 – Розетка 10А-180
 – Принадлежности для навесного замка 10А-180
 – Присоединит. тяга по запросу

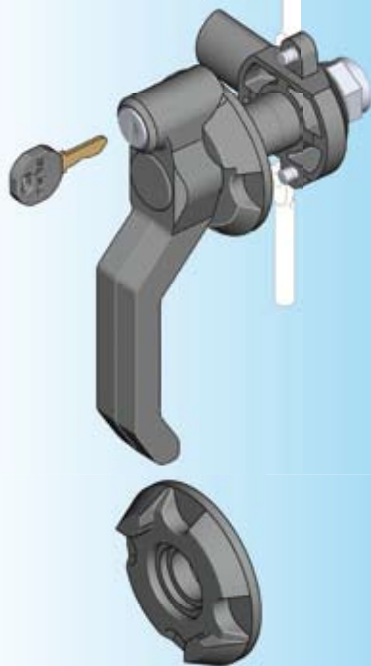
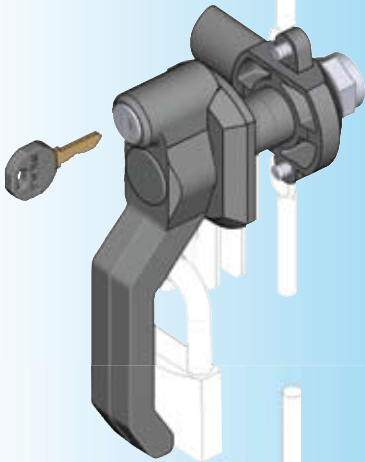
Ручка из черного стеклонполн. полиамида (применима внутри и снаружи)

1091-42

ось из цинка ЛПД, гайка из оцинкованной стали, розеточный ригель, распорная трубка, втулка и колпачок из черного стеклонполненного полиамида

Толщина двери Ts	10 – 30	31 – 50	51 – 70
без тягового механизма	1091-U80	1091-U81	1091-U82
с тяговым механизмом	1091-U83	1091-U84	1091-U85

Инфо
1 Замки поворотные
2 Замки с тягой
3 Системы запирания
4 Петли
5 Уплотнения
6 Ручки
7 Окна
8 Нерж. сталь
9 Пружинные защелки
10 Кондич. оборудование

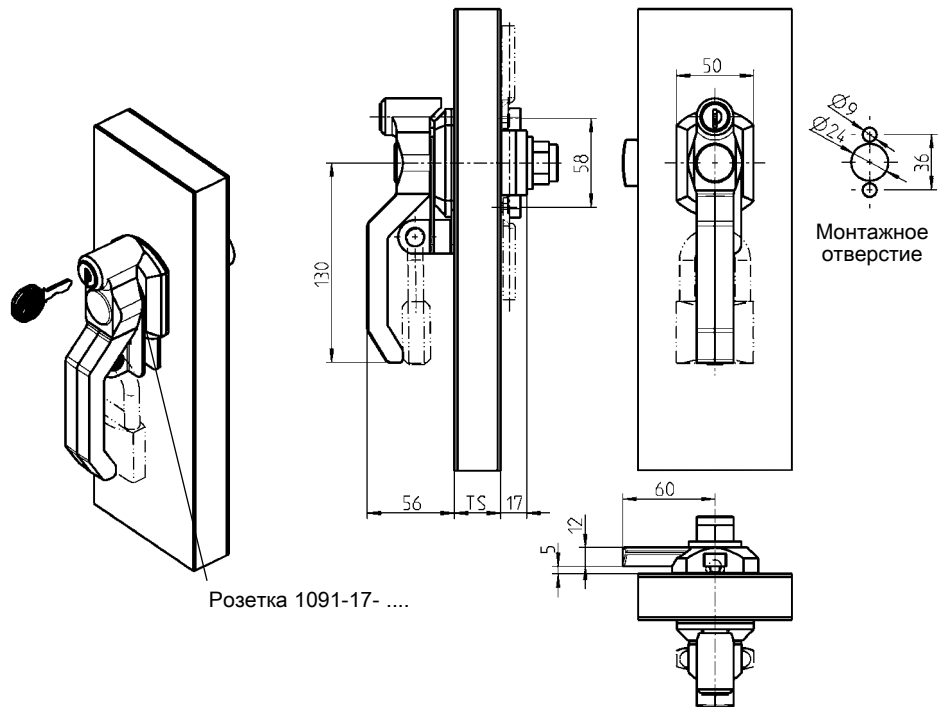


Розетка круглая с упором 90° 1091-97 пригодна также для незапираемых ручек.

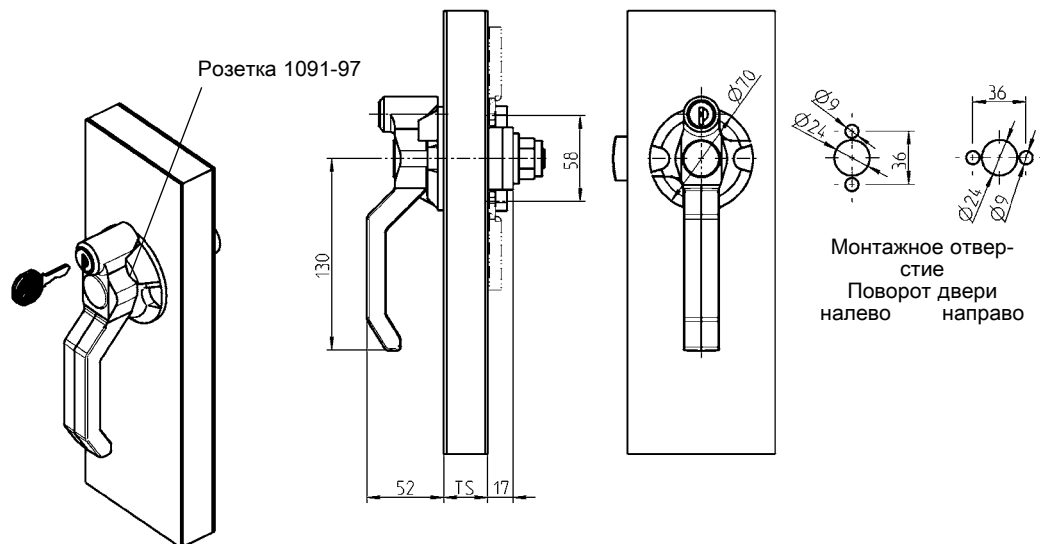
Другие вставки - по запросу!

Другие составные см. на стр.

- Принадлежности для навесного замка 10А-180
- Присоединит. тяга по запросу 12В-120
- Ключ 12В-120
- Запасной ключ 12В-140



Розетка 1091-17-



Розетка 1091-97

Монтажное отверстие
Поворот двери
налево направо

Ручка из черного стеклонполн. полиамида для оси из цинка ЛПД, круглый цилиндр из цинка ЛПД с колпачком из нержавеющей стали и пыльником, вставка из хромированного цинка ЛПД

Ключ ЕК 333	1091-U72	Различные ключи	1091-U73
Четырехгранник 7	1091-U74	Четырехгранник 8	1091-U75
Трехгранник 8	1091-U76	Двойная бородка 3	1091-U77
Двойная бородка 5	1091-U78	Шлиц 2 x 4	1091-U79

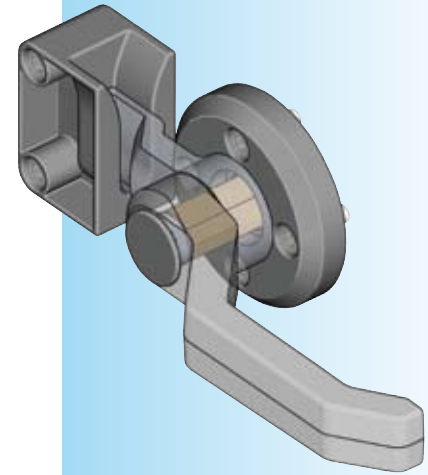
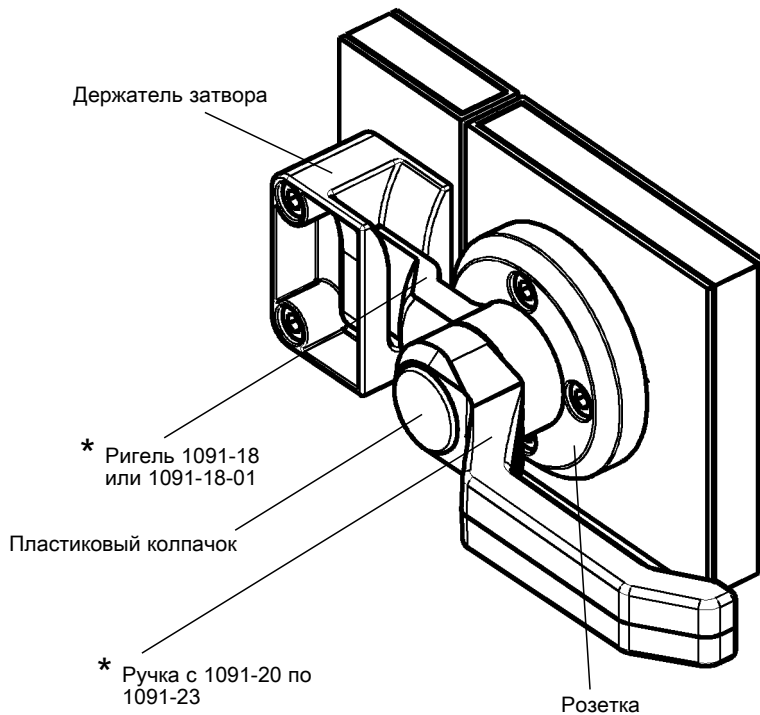
Розетка из черного стеклонполн. полиамида для запираемого рычажного замка

Упор 180°	1091-17-03	Упор 90° слева	1091-17-04
Упор 90° справа	1091-17-05	Упор 90°, круглая розетка	1091-97

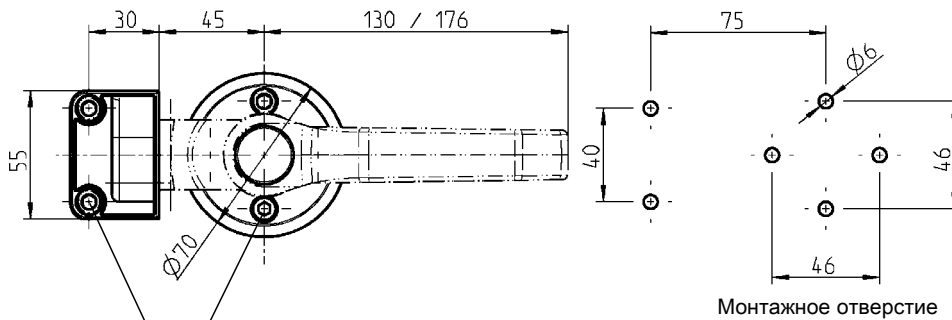
Ось из цинка ЛПД, гайка из оцинкованной стали, розеточный ригель, распорная трубка и втулка из черного стеклонполн. полиамида, черный пластиковый колпачок

Толщина двери Ts	10 – 30	31 – 50	51 – 70
без штангового привода	1091-U80	1091-U81	1091-U82
со штанговым приводом	1091-U83	1091-U84	1091-U85

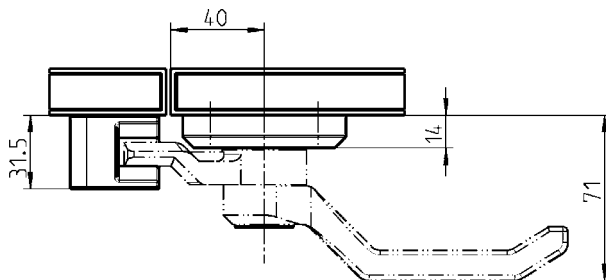
Наружный рычажный замок АССОРТИМЕНТ 1091



Изображено с
1091-U121; 1091-96,
ручкой 1091-21 и
ригелем 1091-18



* Болт с внутренним 6-гранником DIN 912 M6x...



Розетка и колпачок из черного стеклонеполн. полиамида, ось из латуни, крепежный материал для оси из оцинкованной стали

Держатель затвора, из черного стеклонеполненного полиамида

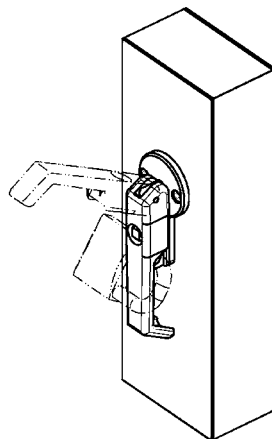
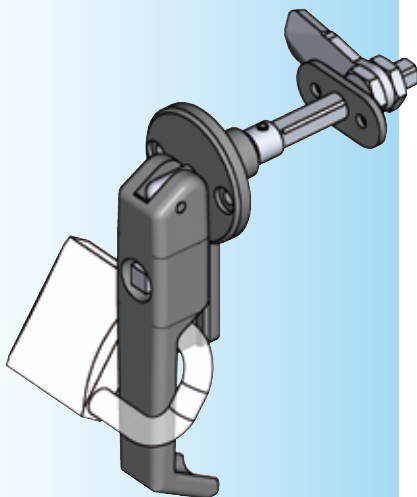
1091-U121

1091-96

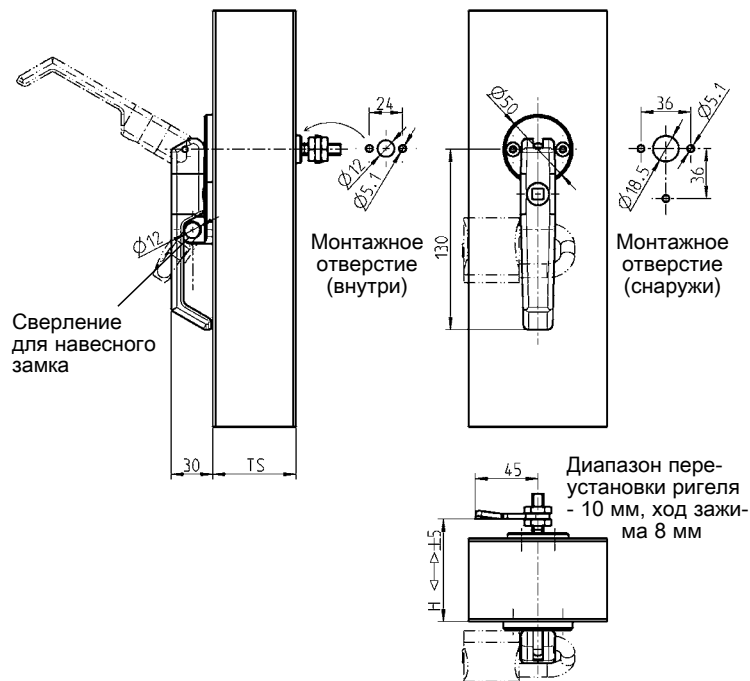
Другие составные см. на стр.
– Ручка, снаружи 10A-140
– Ригель 10A-160



- Инфо
- 1 Замки поворотные
- 2 Замки с тягой
- 3 Системы запирания
- 4 Петли
- 5 Уплотнения
- 6 Ручки
- 7 Окна
- 8 Нерж. сталь
- 9 Пружинные защелки
- 10 Кондид. оборудование



Крепление глухой заклепкой



Поворотно-зажимной замок, состоящий из: ручки из черного стеклонаполн. полиамида с шарнирным стержнем из оцинкованной стали, базового щитка из цинка ЛПД с черным напылением, ригеля для вставки из оцинкованной стали, опорного щитка из цинка ЛПД, зажимного штифта и гаек

1091-U95

Ригель из оцинк.стали

прямой	1000-203
изогнутый 10 мм	1000-392
изогнутый 20 мм	1000-391
изогнутый 30 мм	1000-390

Вставка из хромиров. Zn-литья

Четырехгранник 6	1121-U11	Двойная бородка 5	1121-U17
Четырехгранник 7	1121-U12	Даймлер Бенц	1121-U18
Четырехгранник 8	1121-U13	Шлиц 2 x 4	1121-U123
Трехгранник 7	1121-U14	Восточно-европ. Ø 13 полукруг	1121-U143
Трехгранник 8	1121-U15	Заглушка	1091-83-AA
Двойная бородка 3	1121-U16	Монтажный отдел	1000-990

Ось из оцинкованной стали (соединение шарнирным штифтом)

Ts макс.	Размеры Н по выбору ригеля				
	1000 – 390	1000 – 391	1000 – 392	1000 – 203	
40	20 – 30	30 – 40	40 – 50	50 – 60	1091-59-01
60	40 – 50	50 – 60	60 – 70	70 – 80	1091-59-02
80	60 – 70	70 – 80	80 – 90	90 – 100	1091-59-03
100	80 – 90	90 – 100	100 – 110	110 – 120	1091-59-04
120	100 – 110	110 – 120	120 – 130	130 – 140	1091-59-05
140	120 – 130	130 – 140	140 – 150	150 – 160	1091-59-06

Другие составные см. на стр.
– Ключ 12В-120

Рычажный замок АССОРТИМЕНТ 1091

EMKA

Инфо

Beschlagteile



1 Замки поворотные

2 Замки с тягой

3 Системы запирания

4 Петли

5 Уплотнения

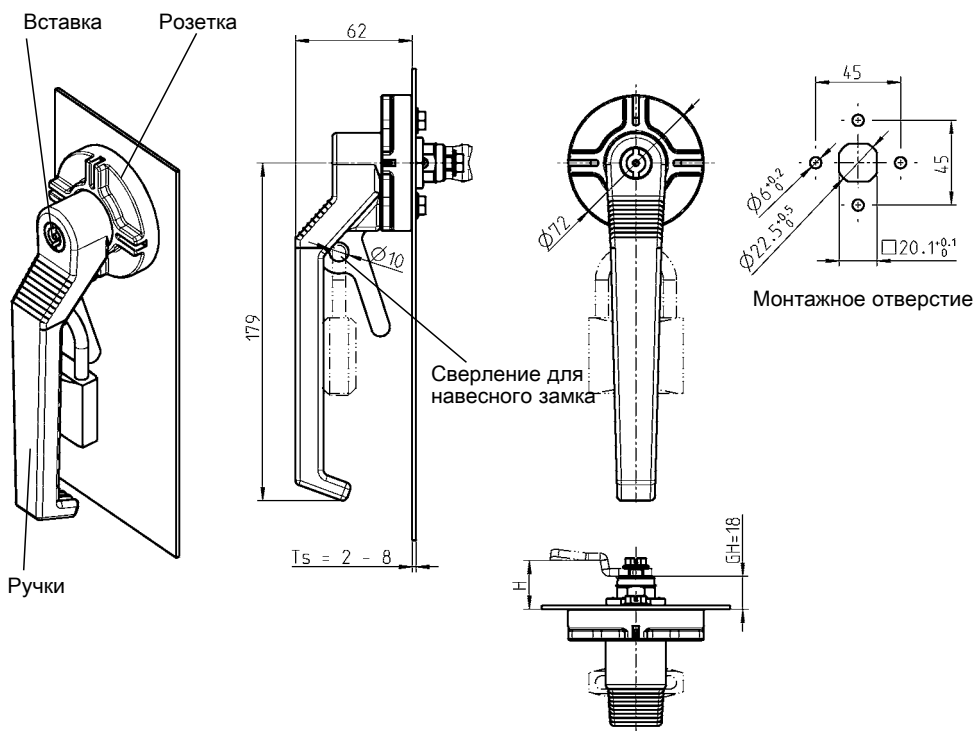
6 Ручки

7 Окна

8 Нерж. сталь

9 Пружинные защелки

10 Конд. оборудование



Вставка с пружинным возвратом.

Другие вставки - по запросу!

Другие составные см. на стр.
– Ригель с шипом (GH=18)

- Накладка со скосами до 1C-120
- Ключ 1C-160
- Ключ 1C-170
- Запасной ключ 12B-120
- 12B-140

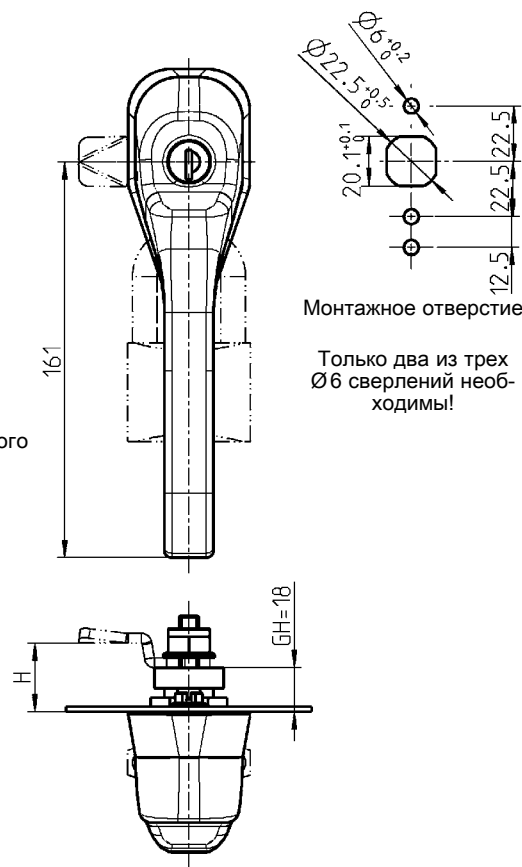
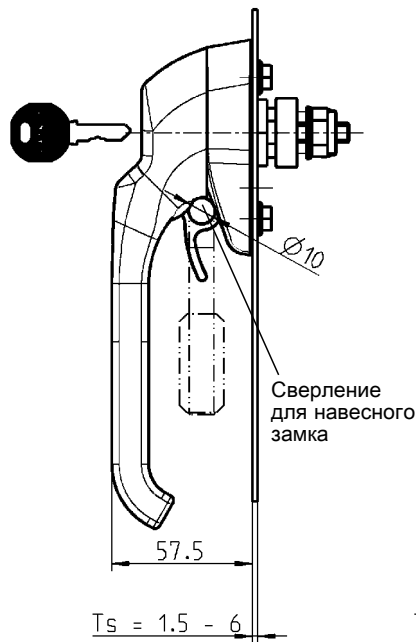
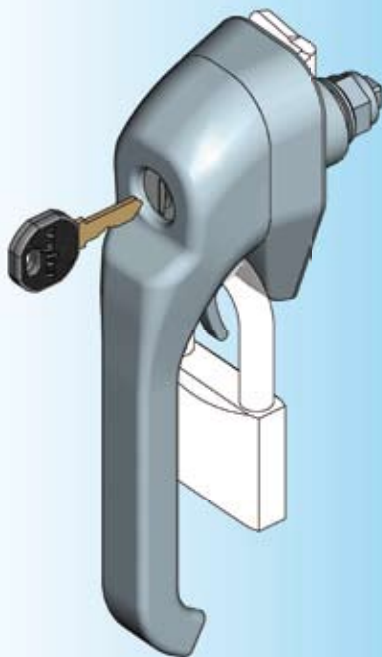
Ручка из цинка ЛПД с черным напылением, поворотная вставка из хромированного цинка ЛПД, круглый цилиндр с колпачком из нерж. стали и пыльник, рычаг для навесного замка из AISI 304

без вставки	1091-U99	Шлиц 2 x 4	1091-U108
Двойная бородка 3	1091-U105	Ключ ЕК 333	1091-U110
Шлиц 1,2 x 3	1091-U109	Различные ключи	1091-U111

Розетка из цинка ЛПД с черным напылением, заземляющая гайка из оцинкованной стали, с уплотнением

Левосторонняя модель	1091-U112
Правосторонняя модель	1091-U113

Инфо
1 Замки поворотные
2 Замки с тягой
3 Системы запирания
4 Петли
5 Уплотнения
6 Ручки
7 Окна
8 Нерж. сталь
9 Пружинные защелки
10 Кондид. оборудование



Ручка из цинка ЛПД с черным напылением, круглый цилиндр с колпачком из нержавеющей стали и пыльником, поворотная вставка и рычаг из хромированного цинка ЛПД, упорный щиток из цинка ЛПД (оц.), крепежный материал из оцинкованной стали.

На каждый цилиндр по ключу из нейзильбера с ушком из черного полиамида PA-GF.

с пружинным возвратом

без вставки	1091-U122	Трехгранник 8	1091-U131
Ключ ЕК 333	1091-U123	Двойная бородка 3	1091-U132
Различные ключи	1091-U124	Двойная бородка 5	1091-U133
Четырехгранник 6	1091-U125	Внутренни	1091-U134
Четырехгранник 7	1091-U126	Внутренний шестигранник 10	1091-U135
Четырехгранник 8	1091-U127	Внутренний 4-гранник 8	1091-U136
4-гранник со шлицем 8	1091-U128	Шлиц 2 x 4	1091-U137
Трехгранник 6,5 CNOMO	1091-U129	Даймлер Бенц	1091-U138
Трехгранник 7	1091-U130	Восточно-европейский полу-круг Ø13	1091-U139

без пружинного возврата

Ключ ЕК 333	1091-U140	Различные ключи	1091-U141
-------------	-----------	-----------------	-----------

Рычажный замок из AISI 316, круглый цилиндр с колпачком из нержавеющей стали и пыльником, хромированный цинк ЛПД

На каждый цилиндр по ключу из нейзильбера с ушком из черного полиамида PA-GF

с пружинным возвратом

без вставки	1091-U142	Различные ключи	1091-U142-03
Ключ ЕК 333	1091-U142-02	Шлиц 2 x 4	1091-U142-01

Другие составные см. на стр.

– Ригель с шипом (GH=18)

- Накладка со скосами до 1С-120 до 1С-160
- Ключ 1С-170
- Ключ 12В-120
- Запасной ключ 12В-140

Корпус для ручки АССОРТИМЕНТ 1091

EMKA

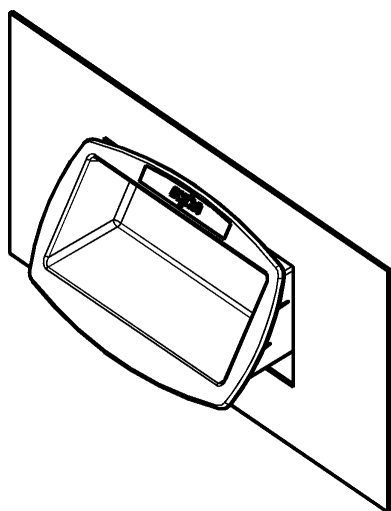
Инфо

Beschlagteile

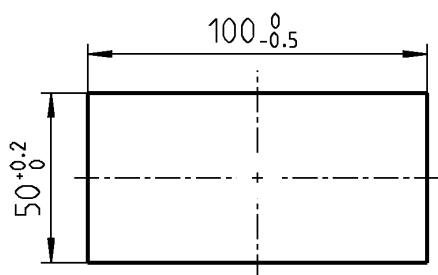
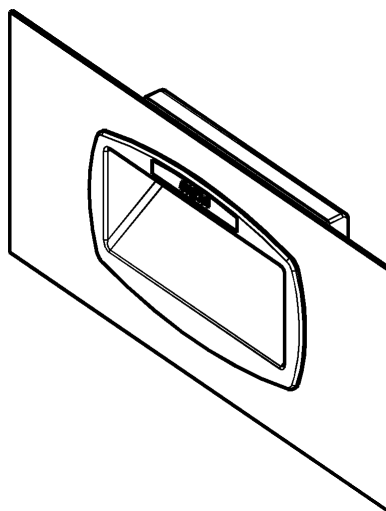
RL



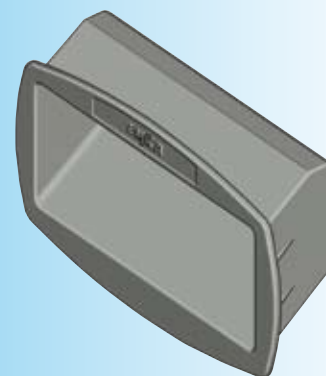
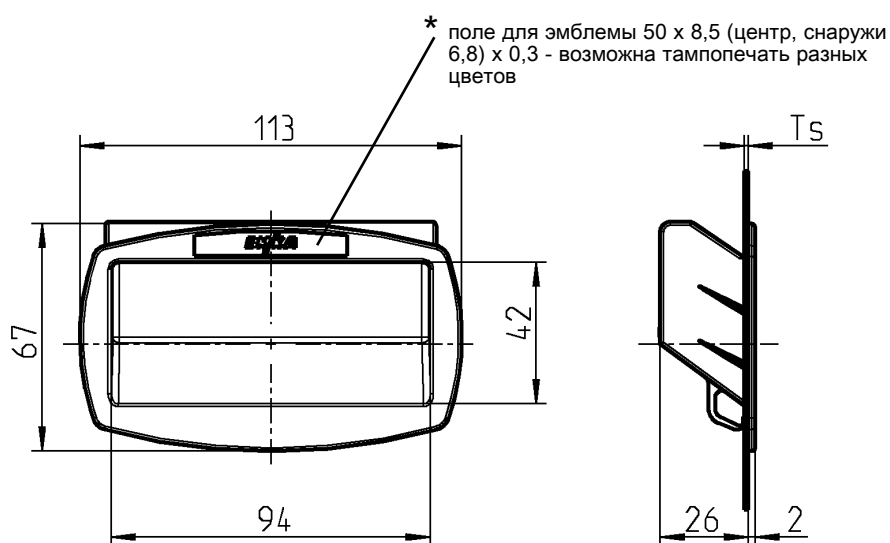
Вставить корпус ручки



Корпус ручки установлен



Монтажное отверстие



1 Замки поворотные

2 Замки с тягой

3 Системы запирания

4 Петли

5 Уплотнения

6 Ручки

7 Окна

8 Нерж. сталь

9 Пружинные защелки

10 Кондиц. оборудование

Корпус ручки из черного стеклонеполн. полиамида

Толщ. двери Ts 0,80 – 1,2 мм	1091-93
Толщ. двери Ts 1,20 – 1,6 мм	1091-91
Толщ. двери Ts 1,75 – 2,2 мм	1091-92

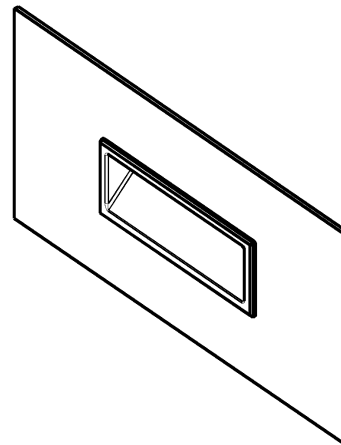
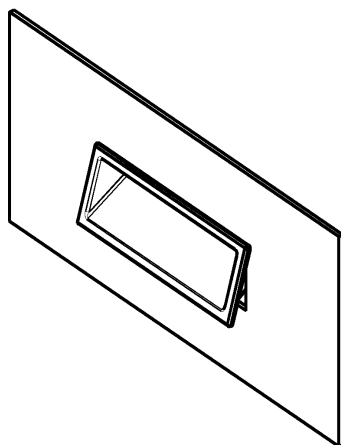
Установка:

Корпус ручки самостоятельно защелкивается на клипсах позади дверного полотна.

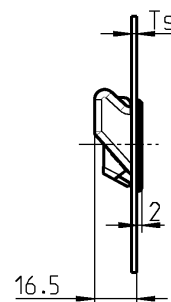
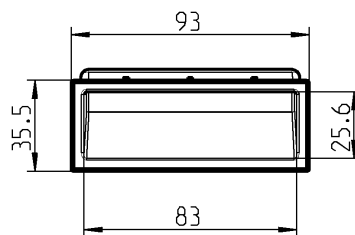


Вставить корпус ручки

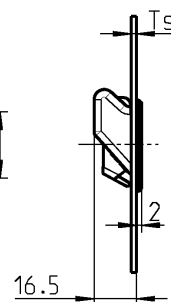
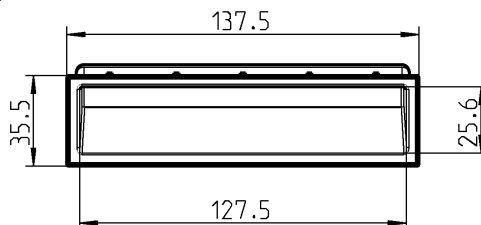
Корпус ручки установлен



Модель А



Модель В



Преимущества

- Экономия расходов за счет быстрой сборки без инструментов
- Корпус ручки самостоятельно заходит в паз позади дверного полотна.
- стойкость к коррозии, из PA6 GF30

Установка:

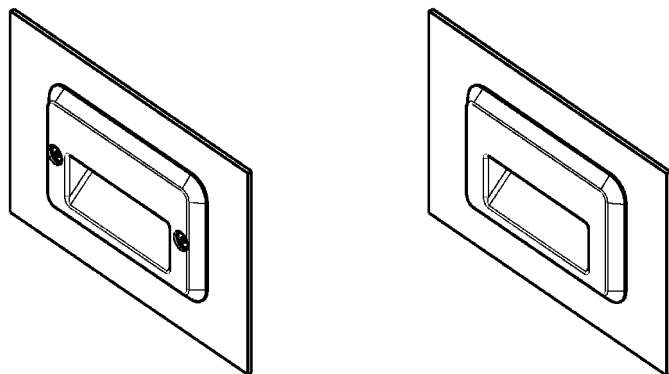
Корпус ручки самостоятельно защелкивается на клипсах позади дверного полотна.

Корпусы ручек для иной толщины двери - по запросу

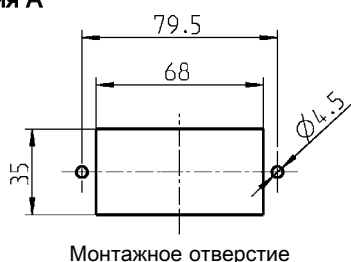
Корпус ручки из черного стеклонеполн. полиамида

	Конструкция А	Конструкция В
Толщина двери Ts 0,8 - 1,2 мм	1091-103-01	1091-109-01
Толщина двери Ts 1,2 - 1,6 мм	1091-103-02	1091-109-02
Толщина двери Ts 1,75 - 2,2 мм	1091-103-03	1091-109-03

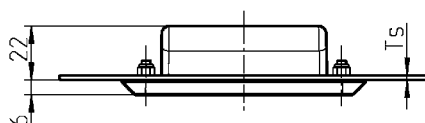
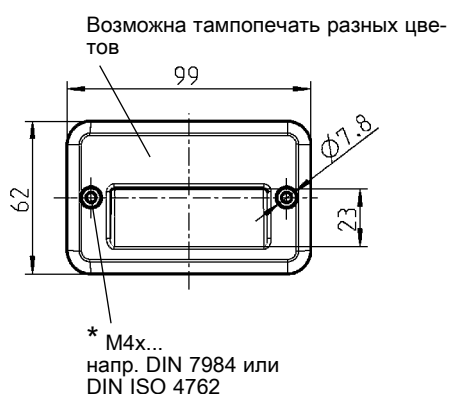
Корпус для ручки АССОРТИМЕНТ 1091



Конструкция А



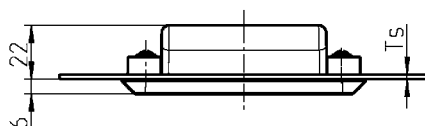
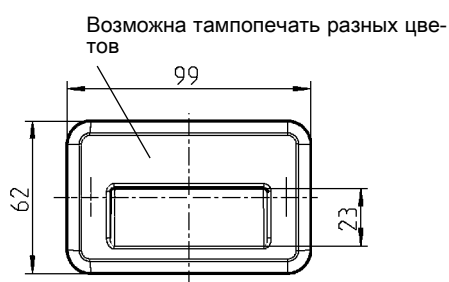
Монтажное отверстие



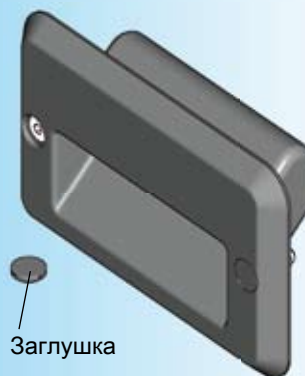
Конструкция В



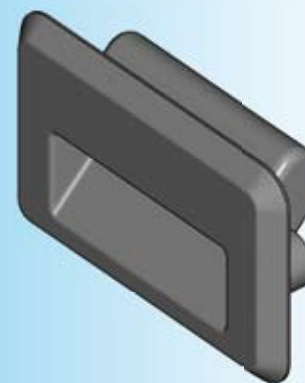
Монтажное отверстие



Модель А



Модель В



1 Замки поворотные

2 Замки с тягой

3 Системы запирания

4 Петли

5 Уплотнения

6 Ручки

7 Окна

8 Нерж. сталь

9 Пружинные защелки

10 Кондиц. оборудование

Корпус ручки из черного стеклонаполн. полиамида, с уплотнением
Модель В шайба из черного стеклонаполн. полиамида, крепежный материал из оцинкованной стали

Конструкция А	IP 54	Ts 0,8 - 7	1091-105
Конструкция В	IP 65	Ts 0,8 - 3 **	1091-U144

Заглушка из черного полиэтилена, для модели А

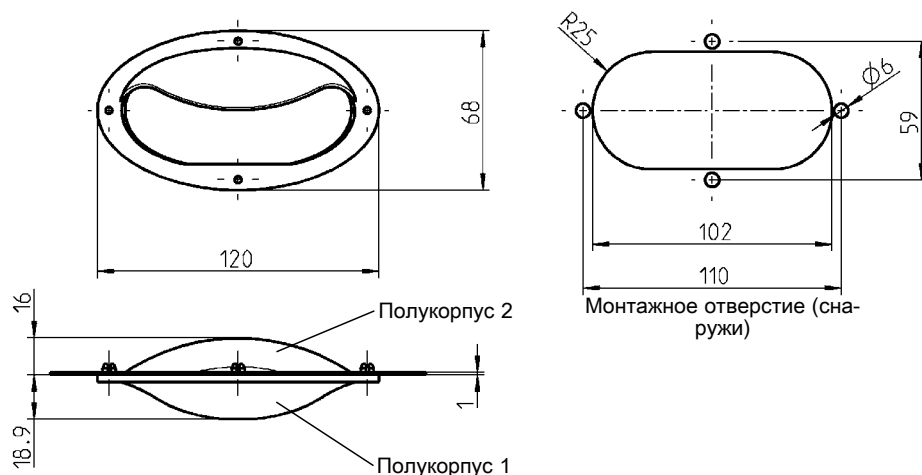
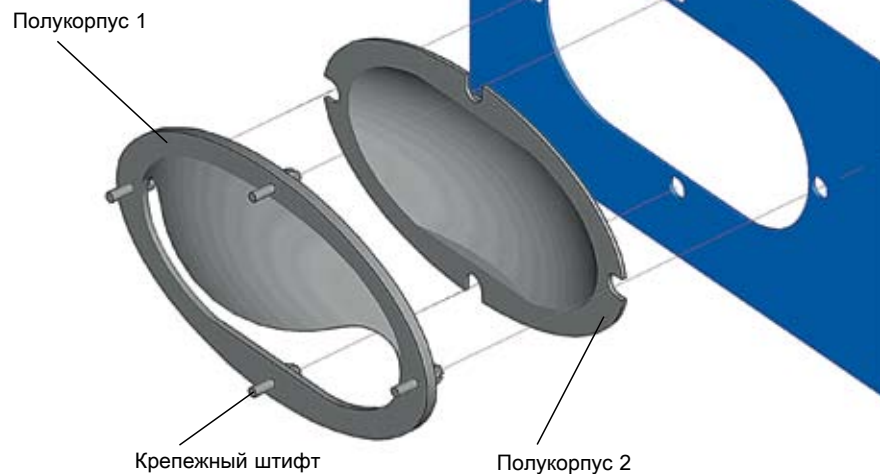
(на один корпус ручки нужны 2 заглушки)	1091-106
---	----------

* В поставку не входит

** иная толщина двери - по запросу



- Инфо
- 1 Замки поворотные
- 2 Замки с тягой
- 3 Системы запирания
- 4 Петли
- 5 Уплотнения
- 6 Ручки
- 7 Окна
- 8 Нерж. сталь
- 9 Пружинные защелки
- 10 Конд. оборудование



Два полукорпуса из черного полиамида

1091-U97

Накладной дверной затвор с 2х-уровневым отверстием для снятия давления

АССОРТИМЕНТ 1000

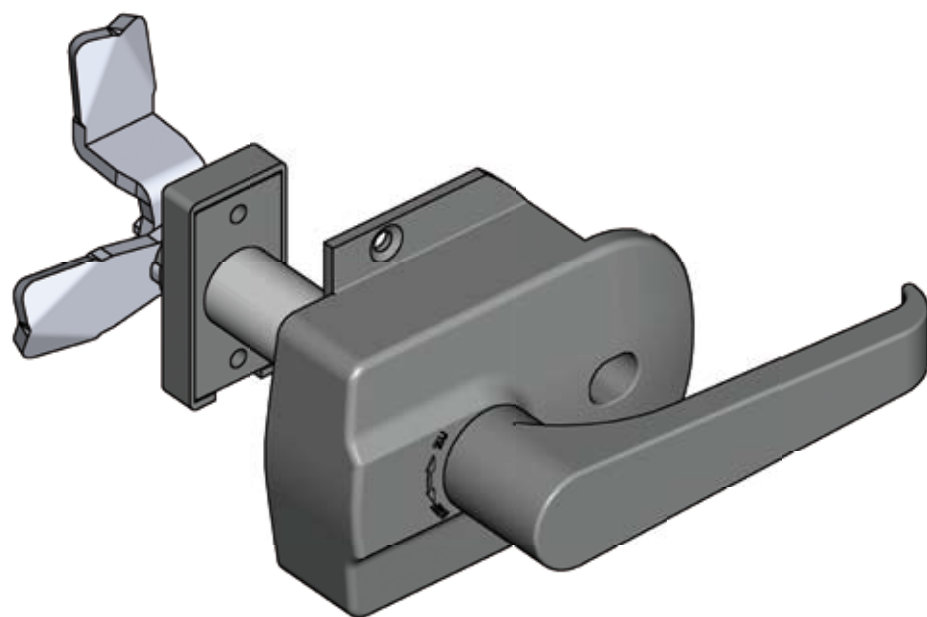
EMKA

Инфо

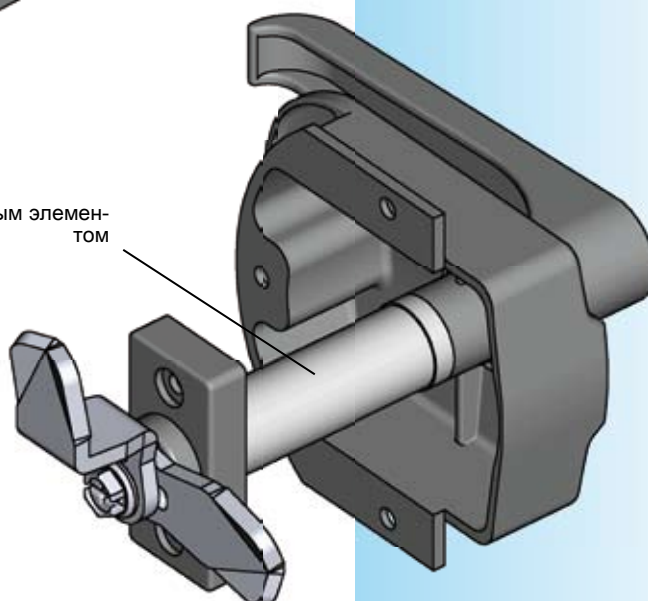
Beschlagteile

Пример:

RL



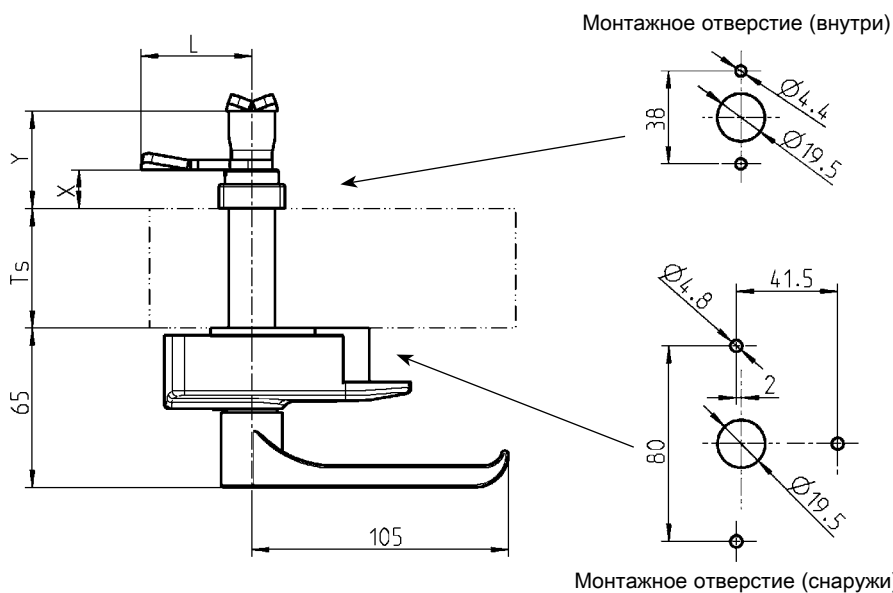
Ось четырехгранника со сцепным элементом



Компоновка наименований производится по желанию клиента.

Для размера Ts (толщина двери) производится точное согласование размеров оси четырехгранника и сцепного элемента по параметрам, предварительно заданным клиентом.

Размеры X, Y и L устанавливаются, исходя из данных клиента.



Внимание:
Размеры Ts, X и L устанавливаются, исходя из данных клиента.

1 Замки поворотные

2 Замки с тягой

3 Системы запирания

4 Петли

5 Уплотнения

6 Ручки

7 Окна

8 Нерж. сталь

9 Пружинные защелки

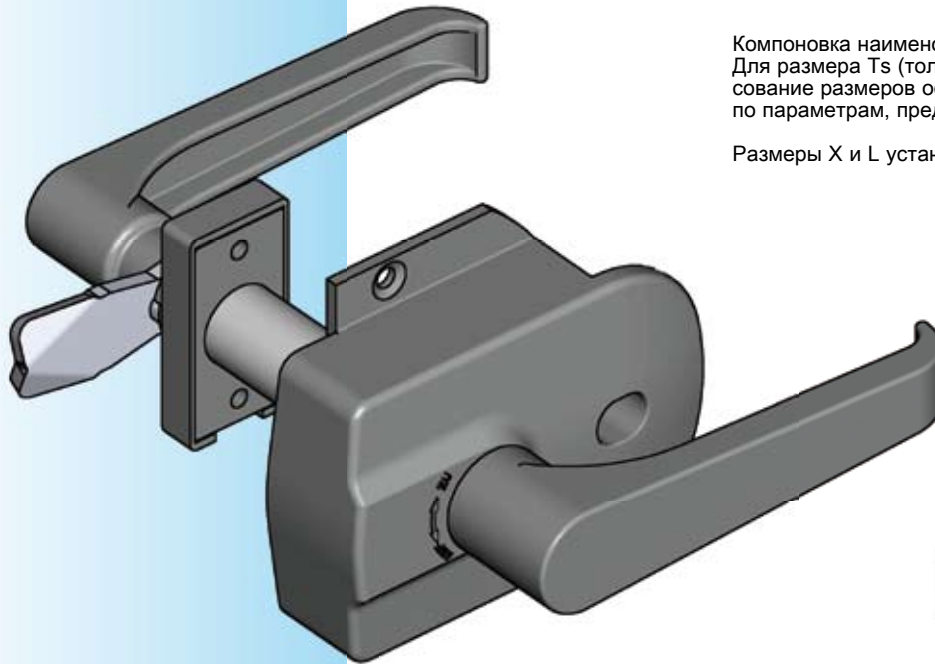
10 Кондиц. оборудование

1
Замки поворотные

RL



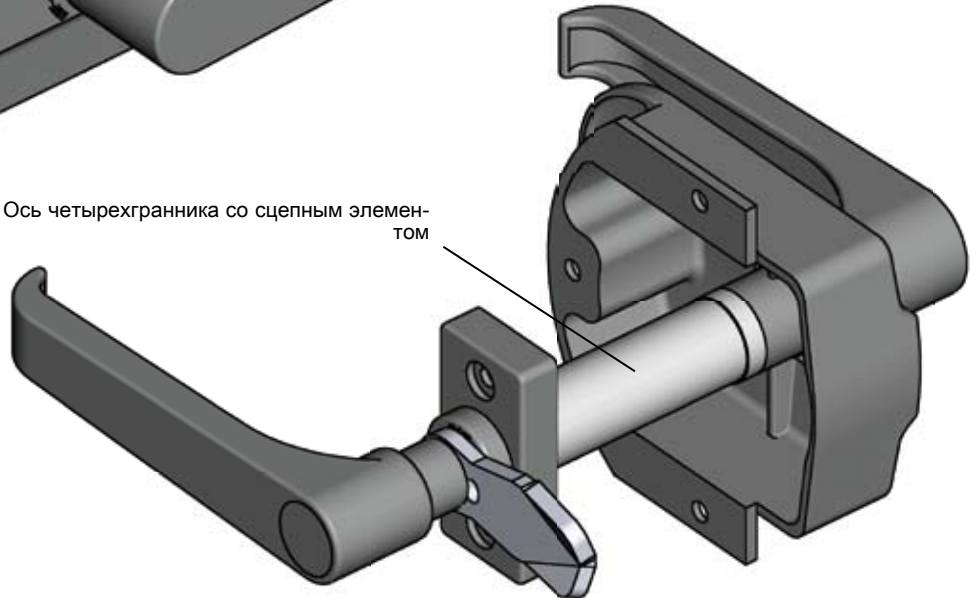
Пример:



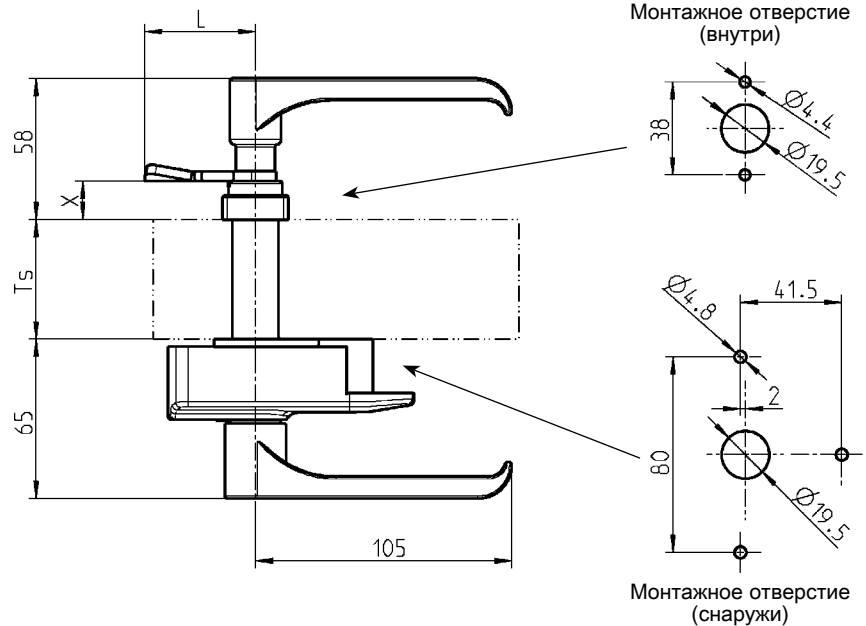
Компоновка наименований производится по желанию клиента. Для размера Ts (толщина двери) производится точное согласование размеров оси четырехгранника и сцепного элемента по параметрам, предварительно заданным клиентом.

Размеры X и L устанавливаются, исходя из данных клиента.

Ось четырехгранника со сцепным элементом

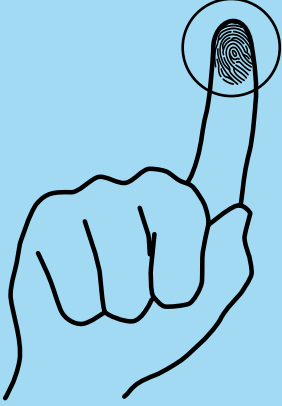
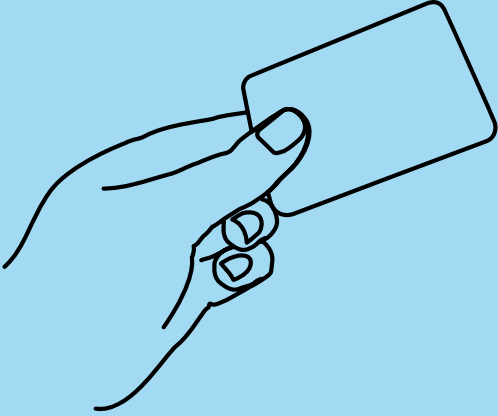
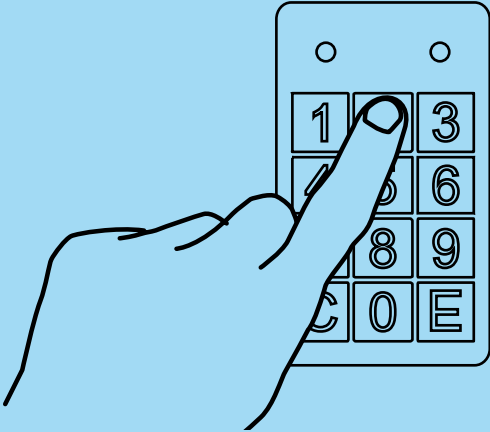

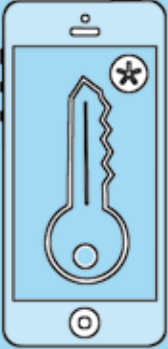
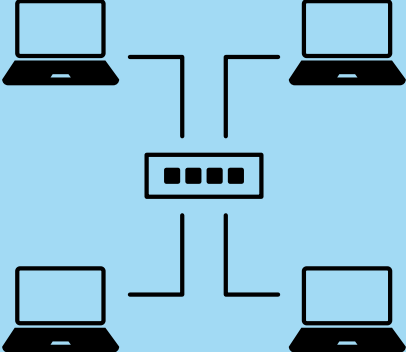


Внимание:
Размеры Ts, X и L устанавливаются, исходя из данных клиента.



Электронные замки

Технологии надежного контроля доступа

 <p>Отпечатки пальца</p>	 <p>Карты RFID (РЧИ)</p>
 <p>Код PIN</p>	 <p>Радио</p>
 <p>Мобильная связь GSM</p>	 <p>LAN</p>



Постоянный рост требований к современной инфраструктуре информационных технологий сегодня означает также максимальную физическую надежность аппаратных средств. Следуя этому тренду, помимо известной техники механического запирания EMKA предлагает также и электромеханические системы рукояток с подходящими программами и аппаратными средствами для контроля доступа, а также управления, наблюдения, протоколирования и дешифровки процессов мониторинга стоечного оборудования.

Ввиду объемных и постоянно совершенствующихся решений в данной области EMKA решила создать для данной группы изделий отдельный каталог. Это дает ей возможность быстрее обновлять печатные издания и каталоги и информировать клиентов о новых решениях.

Каталог „EMKA Electronics“ содержит следующие главы:

EMKA Electronics

- 11A..... Системы мониторинга стоечного оборудования
 - Электромеханическое запирание
 - Контроль доступа и наблюдение за шкафами через LAN, WLAN и NFC
 - Блоки, датчики, программы, принадлежности
- 11B..... Обособленная версия (Stand-Alone)
 - электромеханическое запирание
 - Принадлежности

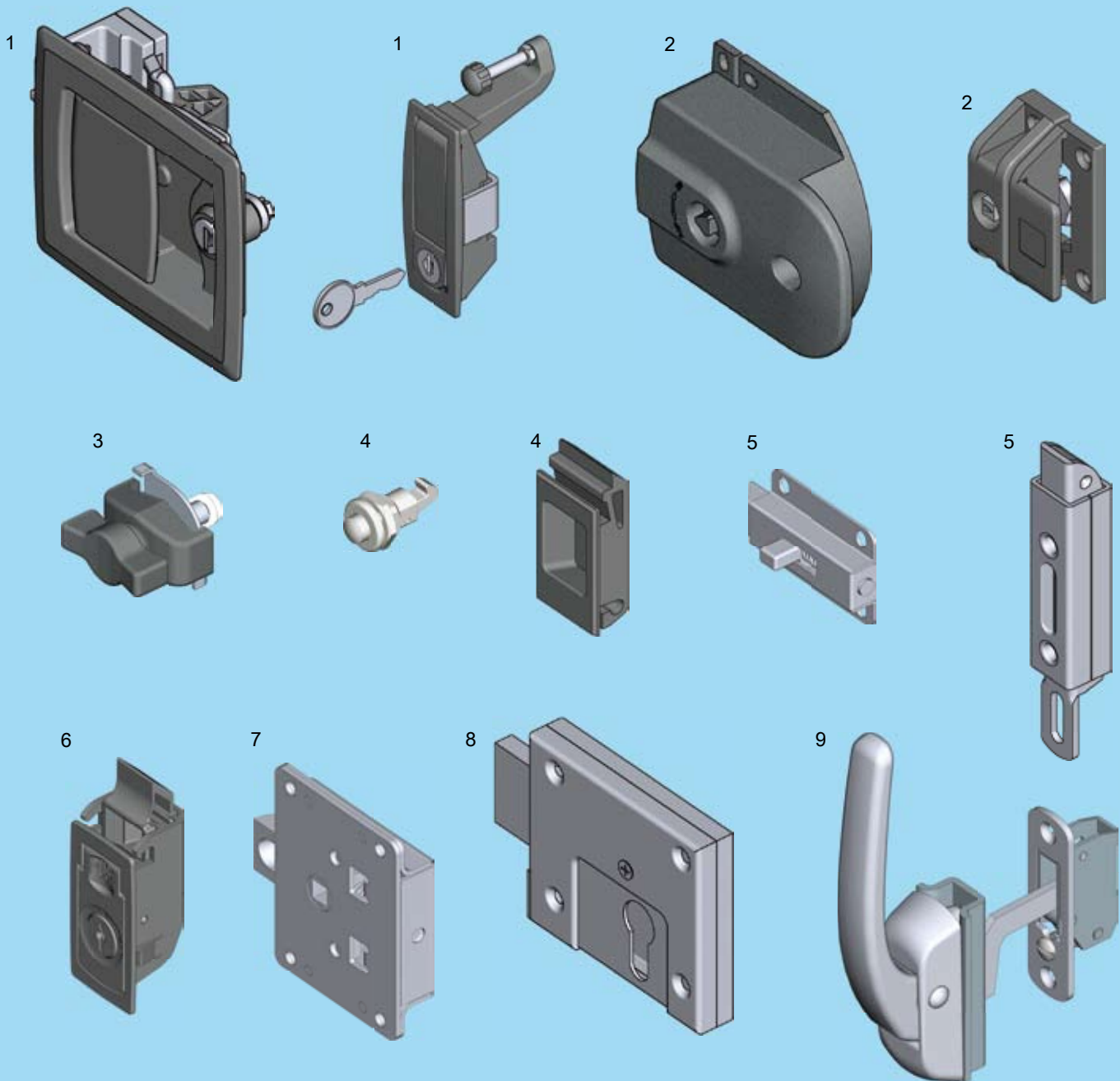
Каталог можно заказать у дилеров в бумажной форме или скачать в виде файла PDF на сайте EMKA в разделе Electronics по ссылке:

https://www.emka.com/de_en/electronics



Системы запирания

Ручка-клапан, накладной замок, пружинная задвижка, замок-защелка, зажимной хомутик



- | | | |
|---|-----------------------------|----------------------|
| 1 | Ручка | с 12А-120 по 12А-160 |
| 2 | Дверной затвор | с 12А-220 по 12А-240 |
| 3 | Затвор с зажимным хомутиком | 12А-620 |
| 4 | Замок-защелка | 12А-240, 12А-420 |
| 5 | Пружинная задвижка | 12А-320, 12А-340 |
| 6 | Замок на боковой стенке | 12А-440 |
| 7 | Фалевый замок | 12А-320 |
| 8 | Замок с накладной задвижкой | 12А-520 |
| 9 | Рычажный затвор | 12А-820 |

12А-100

Инфо

1 Замок поворотные

2 Замок с тягой

3 Системы запирания

4 Петли

5 Уплотнения

6 Ручки

7 Окна

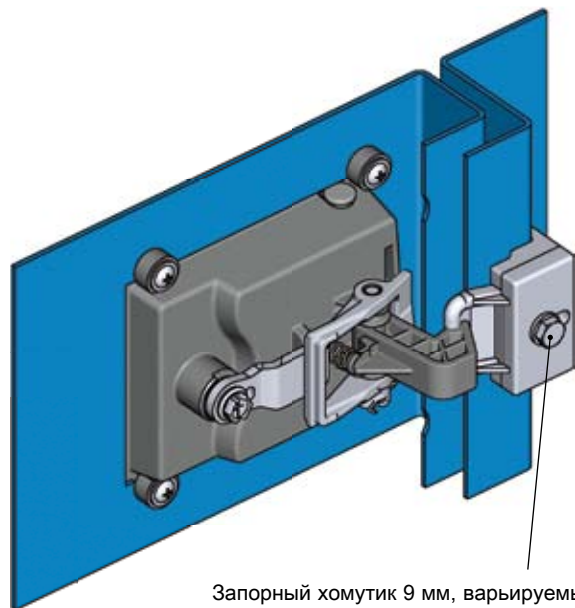
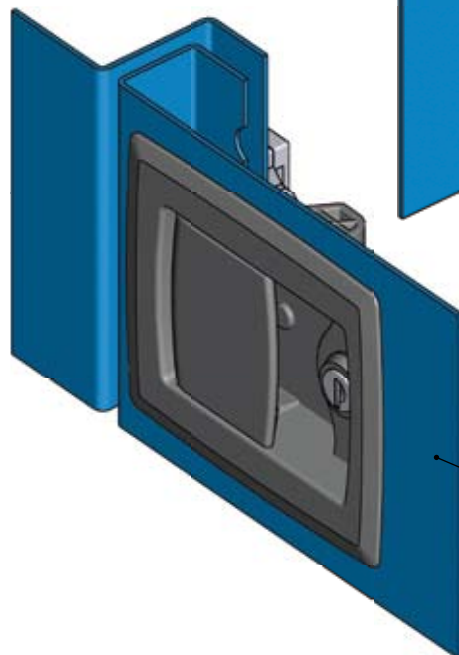
8 Нерж. сталь

9 Пружинные защелки

10 Кондиц. оборудование

11 EMKA Electronics

12 Разное



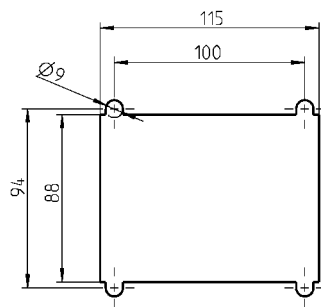
Запорный хомутик 9 мм, варьируемый

Минимальная высота двери - 500 мм

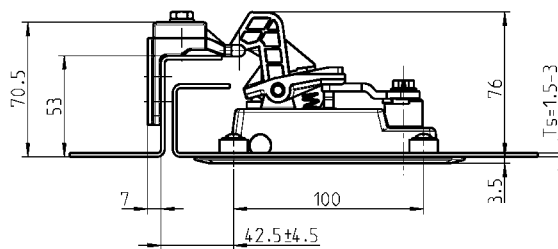
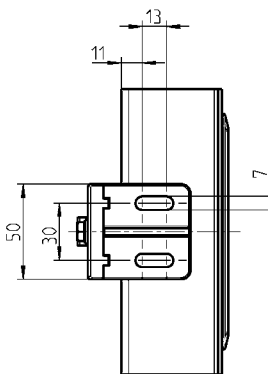
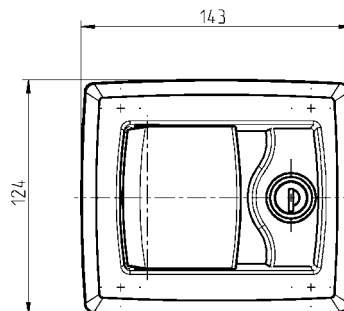
Примечание:

Ручка-клапан 1130-U1 и -U2 рассчитаны на правостороннюю версию.

Для левосторонней версии нужно снять круглый цилиндр, повернуть его на 180° и снова установить.



Монтажное отверстие



Принцип действия:

Запорный крючок на пружине имеет эффект „захлопывания двери“. За счет этого можно запереть дверь также и при заблокированной ручке.

Другие составные см. на стр.
– Запасной ключ 12B-140

Ручка-клапан из черного полиамида PA-GF, коромысло, запорный хомутик и уголок из цинка ЛПД (оц.), круглый цилиндр из цинка ЛПД с колпачком из нержавеющей стали и пыльник, пружины из нержавейки, ригель и крепеж из оцинкованной стали, с уплотнением.

На каждый цилиндр по ключу из нейзильбера с ушком из черного полиамида PA-GF.

Ключ ЕК 333

1130-U1

Различные ключи

1130-U2

Ручка АССОРТИМЕНТ 1130



1 Замки поворотные

2 Замки с тягой

3 Системы запирания

4 Петли

5 Уплотнения

6 Ручки

7 Окна

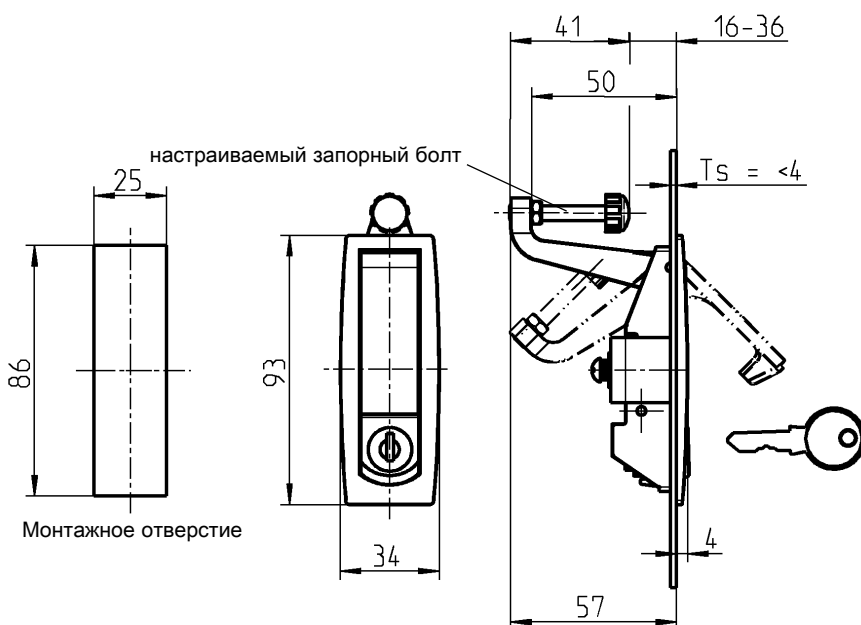
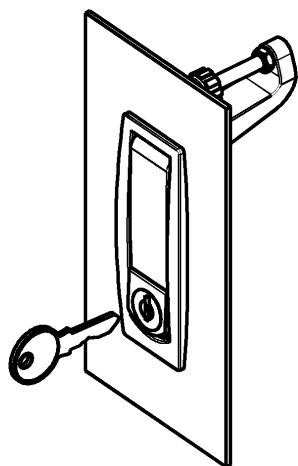
8 Нерж. сталь

9 Пружинные защелки

10 Кондич. оборудование

11 EMKA Electronics

12 Разное



Ручка-клапан из цинка ЛПД с черным напылением, запорный болт из оцинкованной стали / вулканизированного термоэластопласта, крепежный материал из оцинкованной стали. На каждый круглый цилиндр по ключу из никелированной стали

Ключ ЕК 333

1130-U8

Глухая

1130-U9

Другие составные см. на стр.
– Запасной ключ 12В-140

Инфо

1 Замки поворотные

2 Замки с тягой

3 Системы запирания

4 Петли

5 Уплотнения

6 Ручки

7 Окна

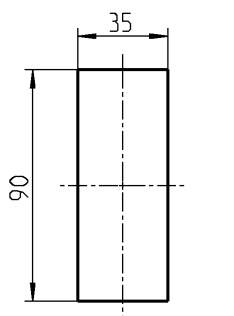
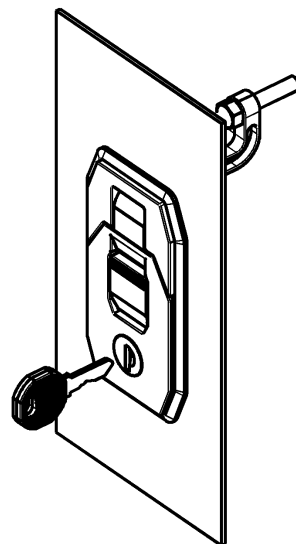
8 нерж. сталь

9 Пружинные защелки

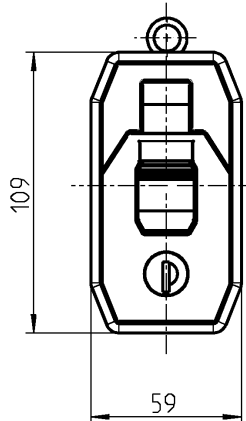
10 Кондич. оборудование

11 EMKA Electronics

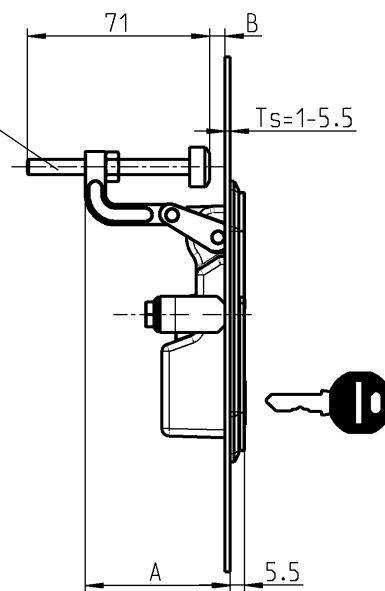
12 Разное



Монтажное отверстие



настраиваемый запорный болт



Ручка-клапан с другим рычагом
- по запросу

Другие составные см. на стр.
- Запасной ключ 12B-140

Ручка-клапан из цинка ЛПД с черным напылением, запорный болт из оцинкованной стали / вулканизированного термоэластопласта, крепеж из оцинкованной стали, круглый цилиндр с колпачком из нержавеющей стали и пыльником, с уплотнением. На каждый круглый цилиндр по ключу из нейзильбера с ушком из черного полиамида PA-GF.

A = 57 ; Ключ ЕК 333	1130-U7
A = 57 ; Разные ключи	1130-U7-V
A = 71 ; Ключ ЕК 333	1130-U7-01
A = 71 ; Разные ключи	1130-U7-01V

Выступающий дверной замок

АССОРТИМЕНТ 1000



1 Замки поворотные

2 Замки с тягой

3 Системы запирания

4 Петли

5 Уплотнения

6 Ручки

7 Окна

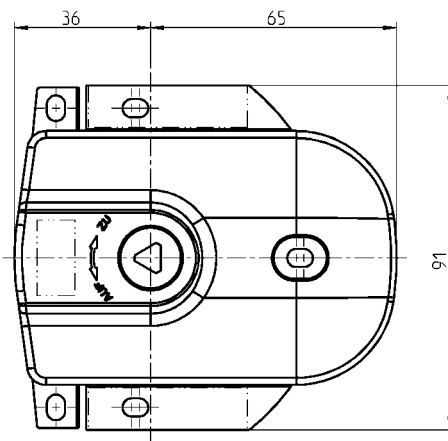
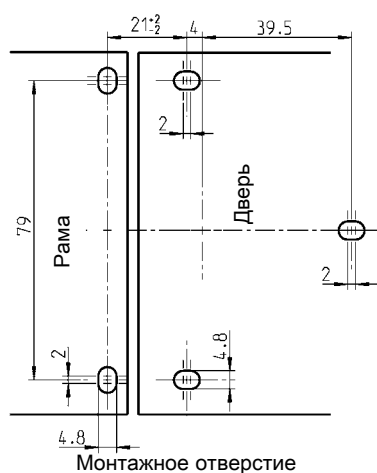
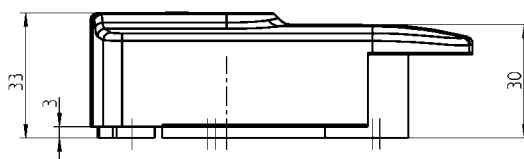
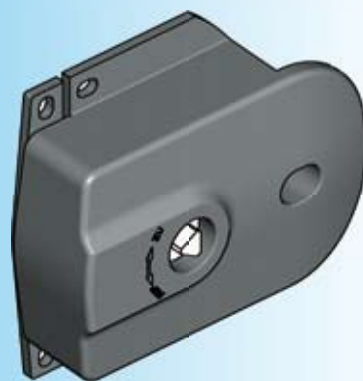
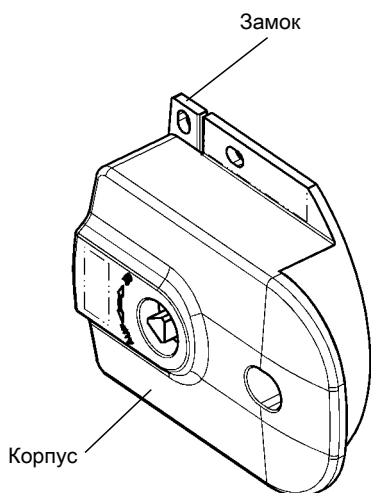
8 нерж. сталь

9 Пружинные защелки

10 Кондиц. оборудование

11 EMKA Electronics

12 Разное



Внимание:
вставка в поставку не входит

Подходящие запираемые и незапираемые Т- и Г-образные ручки - по запросу!

Другие составные см. на стр.
– Вставка 1В-140
– Ключ 12В-120

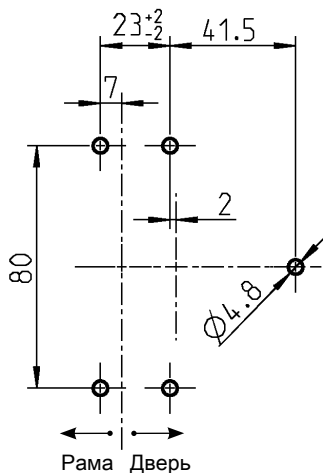
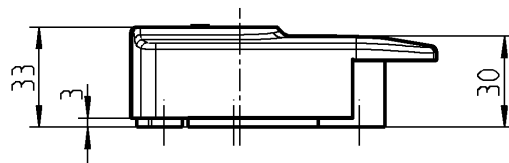
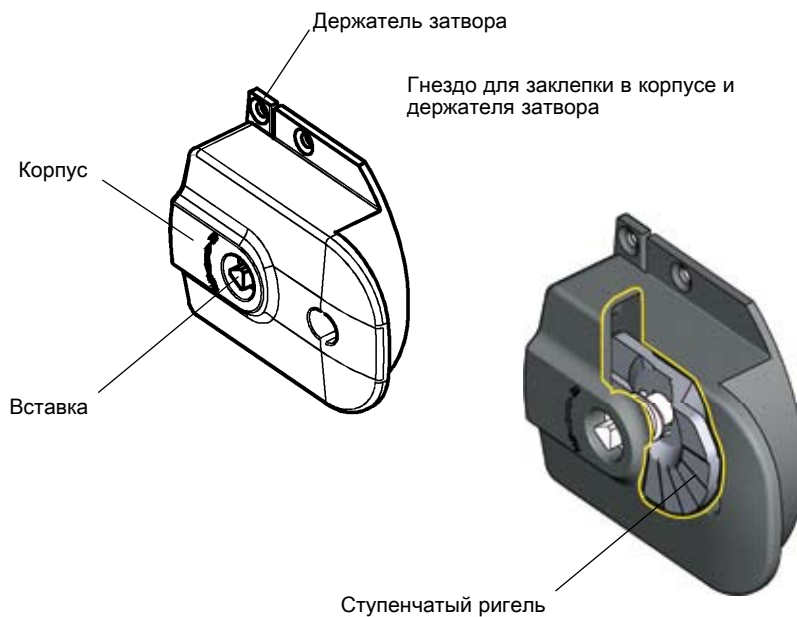
Корпус и замок из цинка ЛПД с черным напылением, ступенчатый ригель отлит из цинка без отделки

для вставки

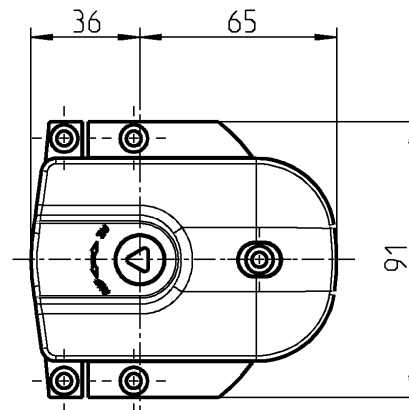
1000-U778



Держатель затвора



Монтажное отверстие



Внимание:
Вставка в поставку не входит

Держатель затвора
заказывается отдельно

Другие составные см. на стр.

- Дверной замок с внутренней ручкой или 10А-940
- Снятие давления 10А-920
- Вставка 1В-140
- Ключ 12В-120

Выступающий замок из цинка ЛПД с черным напылением, ступенчатый ригель отлит из цинка без отделки

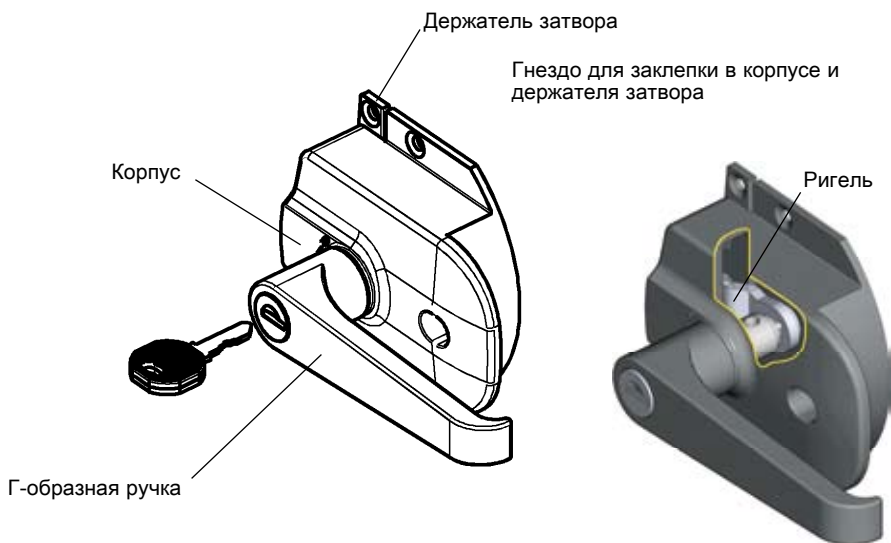
без вставки

1000-U779

Держатель затвора из цинка ЛПД с черным напылением

1000-488-AA

Выступающий дверной замок АССОРТИМЕНТ 1000



1 Замок поворотные

2 Замок с тягой

3 Системы запирания

4 Петли

5 Уплотнения

6 Ручки

7 Окна

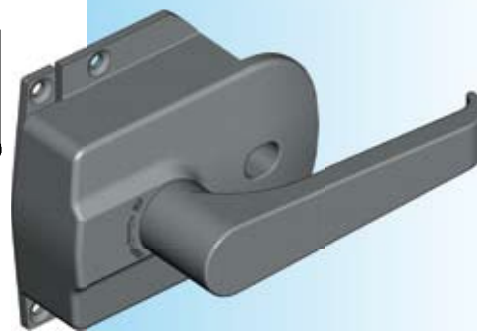
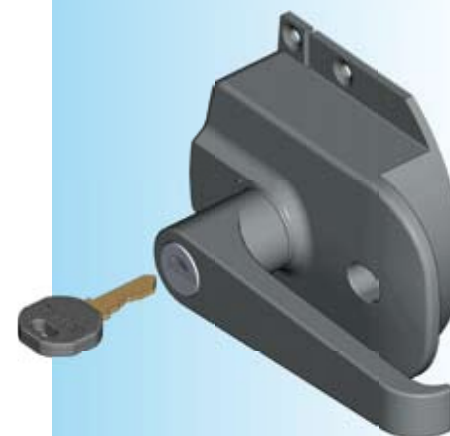
8 Нерж сталь

9 Пружинные защелки

10 Кондиц. оборудование

11 EMKA Electronics

12 Разное



Держатель затвора

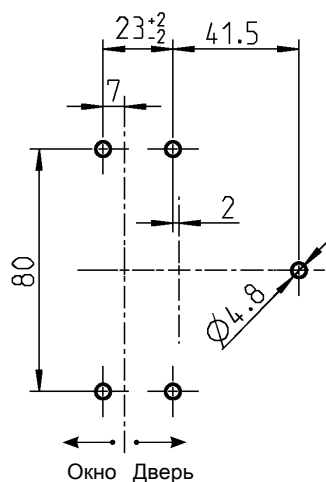
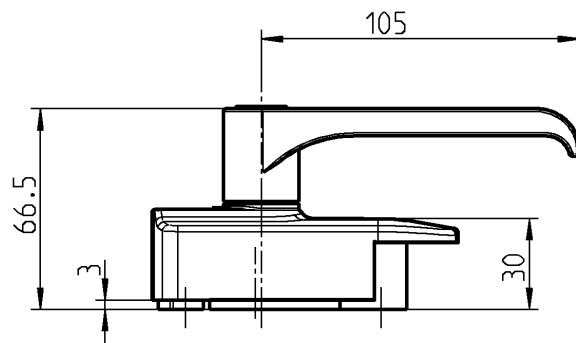
Держатель затвора заказывается отдельно!

Ход закрытия 90° в запираемых ручках

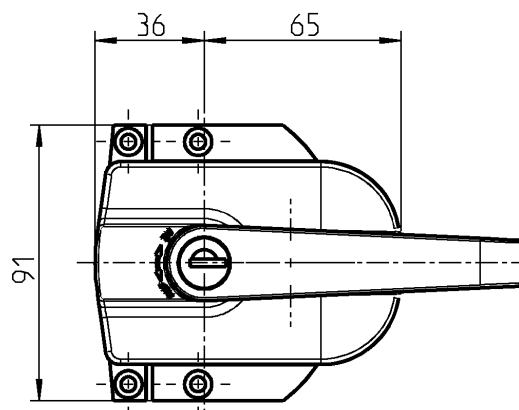
Корпус и держатель затвора с продольными отверстиями - по запросу!

Другие составные см. на стр.

- Дверной замок с внутренней ручкой или 10A-940
- Снятие давления 10A-920
- Запасной ключ 12B-140



Монтажное отверстие



Выступающий замок из цинка ЛПД с черным напылением, Г-образная ручка из черного полиамида PA-GF, ступенчатый ригель из цинка ЛПД, болт из оцинкованной стали

Без ключа 1000-U780

Выступающий замок из цинка ЛПД с черным напылением, Г-образная ручка из черного полиамида PA-GF, ригель и болт из оцинкованной стали, круглый цилиндр из цинка ЛПД с колпачком из нержавеющей стали и пыльником

На каждый цилиндр по ключу из нейзильбера с ушком из черного полиамида PA-GF.

Ключ ЕК 333 1000-U781

Различные ключи 1000-U781-V

Держатель затвора из цинка ЛПД с черным напылением

1000-488-AA

Инфо
1 Замок поворотные
2 Замок с тягой
3 Системы запирания
4 Петли
5 Уплотнения
6 Ручки
7 Окна
8 Нерж. сталь
9 Пружинные защелки
10 Кондич. оборудование
11 EMKA Electronics
12 Разное

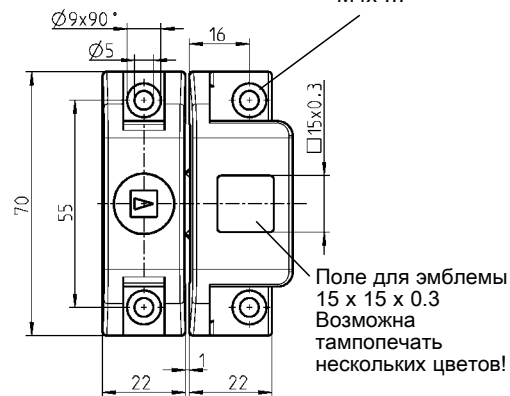
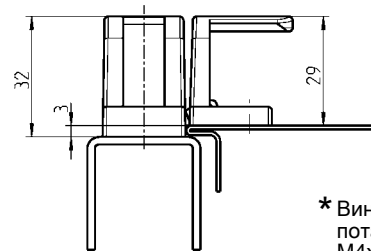
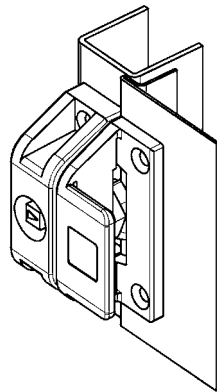


малая головка: DIN ISO 2009, 2010, 7046-1, 7046-2, 7047

* В поставку не входит

Другие составные см. на стр. 12В-120
– Ключ

Ригельный затвор



Ригельный затвор из черного полиамида, вставка из цинка ЛПД хромированная, ригель, болт и пружинная шайба из оцинкованной стали

4-гранник 7	1076-U5	Двойная бородка 3	1076-U9
4-гранник 8	1076-U6	Двойная бородка 5	1076-U10
Трехгранник 7	1076-U7	Внутр. 6-гранник 10	1076-U11
Трехгранник 8	1076-U8	Шлиц 2 x 4	1076-U12

Замок с защелкой с уплотнением и без

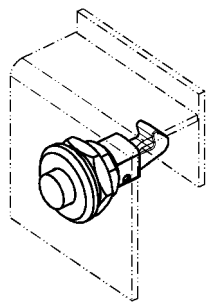


Кольцо круглого сечения



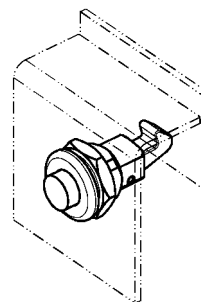
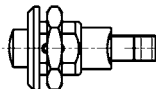
Плоское уплотнение

с уплотнением IP 65



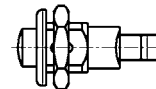
Монтажное отверстие

Конструкция А



Монтажное отверстие

Конструкция В



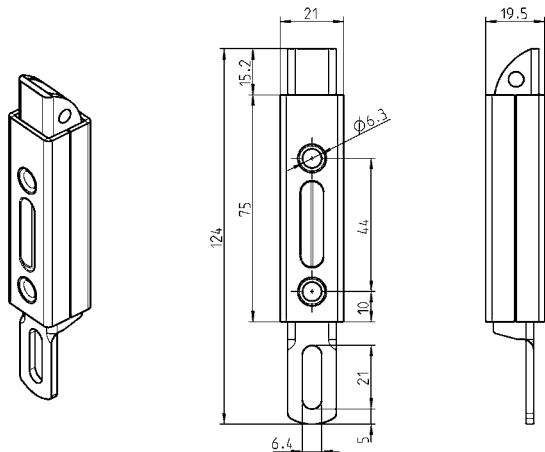
Замок с защелкой из хромированного цинка ЛПД, с уплотнением или без

Конструкция А		Конструкция В	
без уплотнения	1047-U3	без уплотнения	1047-U2
с уплотнением IP 65	1047-U5	с уплотнением IP 65	1047-U4

Пружинная задвижка, фалевый замок

АССОРТИМЕНТ 1034, 1085

Пружинная задвижка

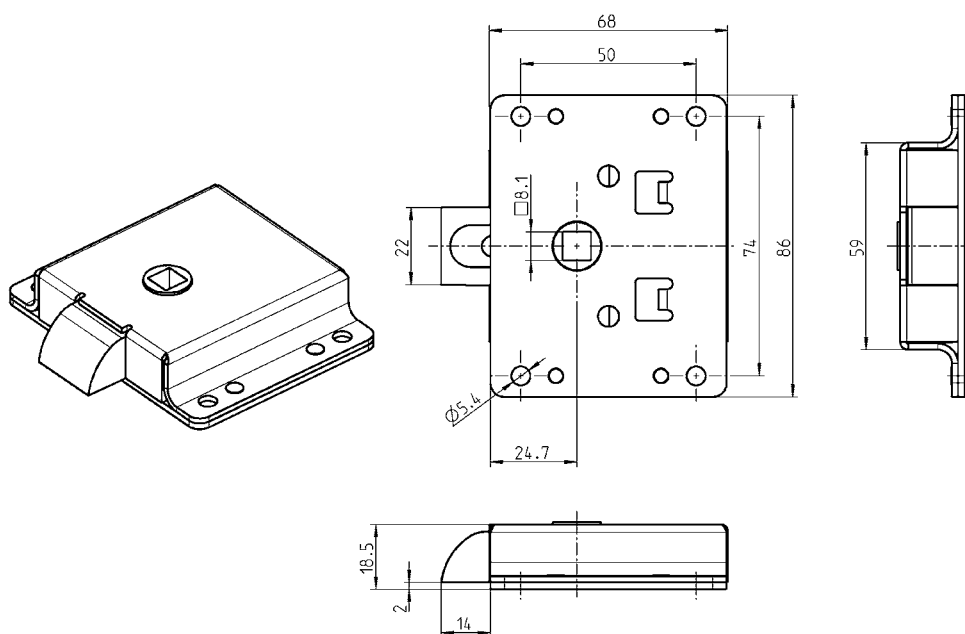


Криволинейный тяговой присоединитель к ручной вставке - по запросу

Пружинная задвижка из оцинкованной стали

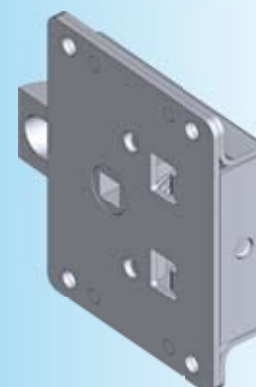
1085-U1

Фалевый замок



Фалевый замок из оцинкованной стали, головка и защелка из цинка ЛПД без отделки, нажимная пружина из рессорной стали

1034-U1



1 Замки поворотные

2 Замки с тягой

3 Системы запирания

4 Петли

5 Уплотнения

6 Ручки

7 Окна

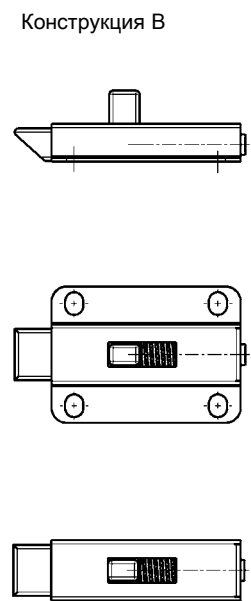
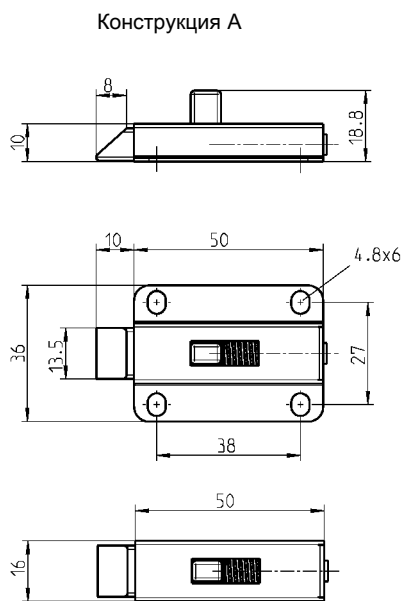
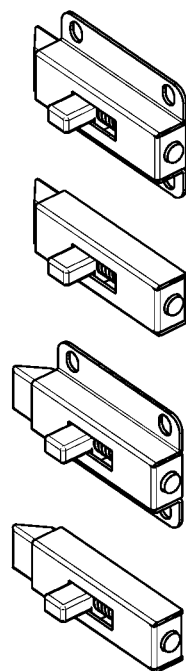
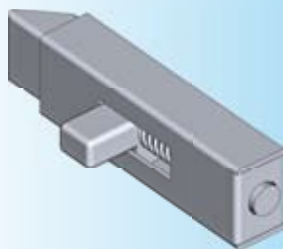
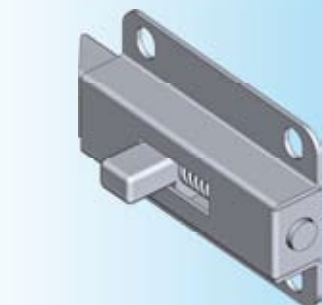
8 Нерж сталь

9 Пружинные защелки

10 Кондид. оборудование

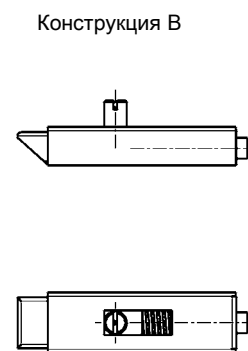
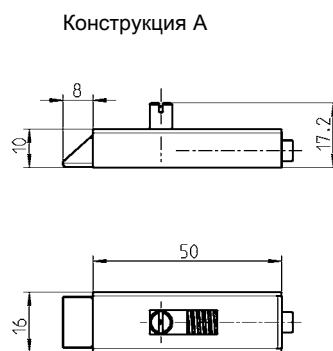
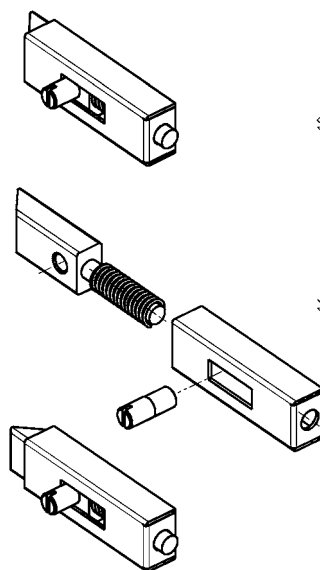
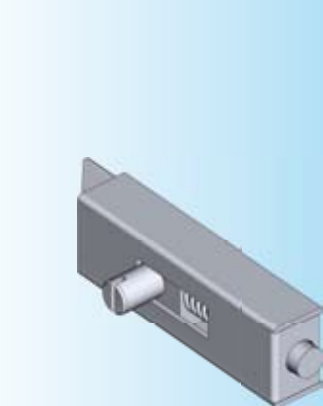
11 EMKA Electronics

12 Разное



Пружинная задвижка из оцинкованной или простой стали, задвижка из цинка ЛПД (оц.)

	Конструкция А	Конструкция В
привертная из оцинк. стали	1053-U1	1053-U2
приварная из простой стали	1053-U3	1053-U4



Для сварки - снимается!!!

Пружинная задвижка из простой стали, задвижка из цинка ЛПД (оц.)

	Конструкция А	Конструкция В
сварка	1053-U5	1053-U6

Замок с защелкой, на клипсах

АССОРТИМЕНТ 1091



1 Замки поворотные

2 Замки с тягой

3 Системы запирания

4 Петли

5 Уплотнения

6 Ручки

7 Окна

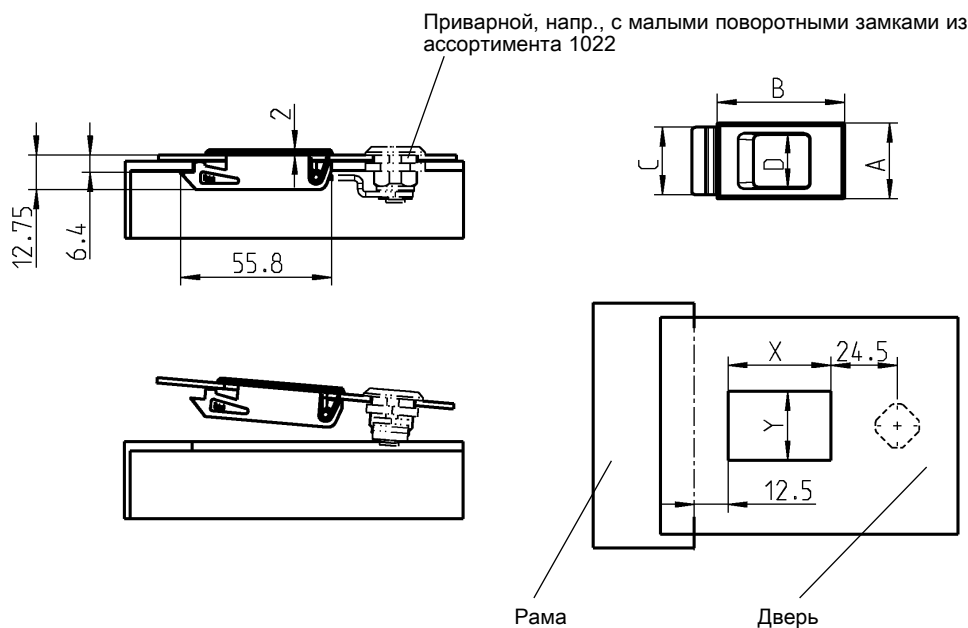
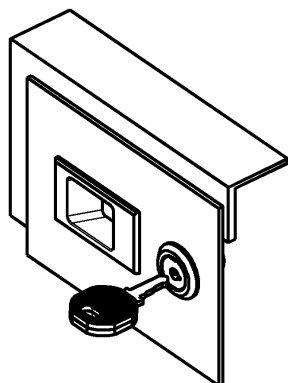
8 Нерж. сталь

9 Пружинные защелки

10 Кондиц. оборудование

11 EMKA Electronics

12 Разное



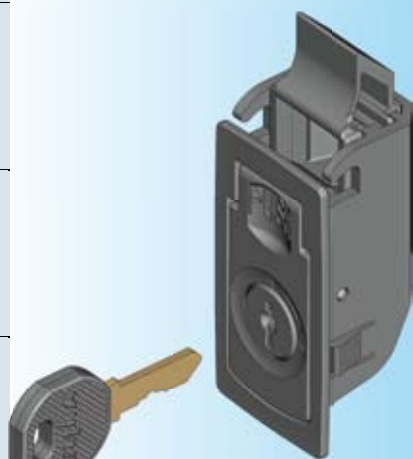
Замок с защелкой из черного полиамида с пружиной из оцинк. стали

Размер	Ts = 1,2 – 1,6				Ts = 1,75 – 2,2		
1	1091-U114-01				1091-U114		
2	1091-U115-01				1091-U115		
3	по запросу				1091-U116		
Размеры	A	B	C	D	Дверные вырезы	X	Y
1	28	47	25	20	1	38	25,5
2	47	47	44	39,5	2	38	44,5
3	86	47	83	78,5	3	38	83,5

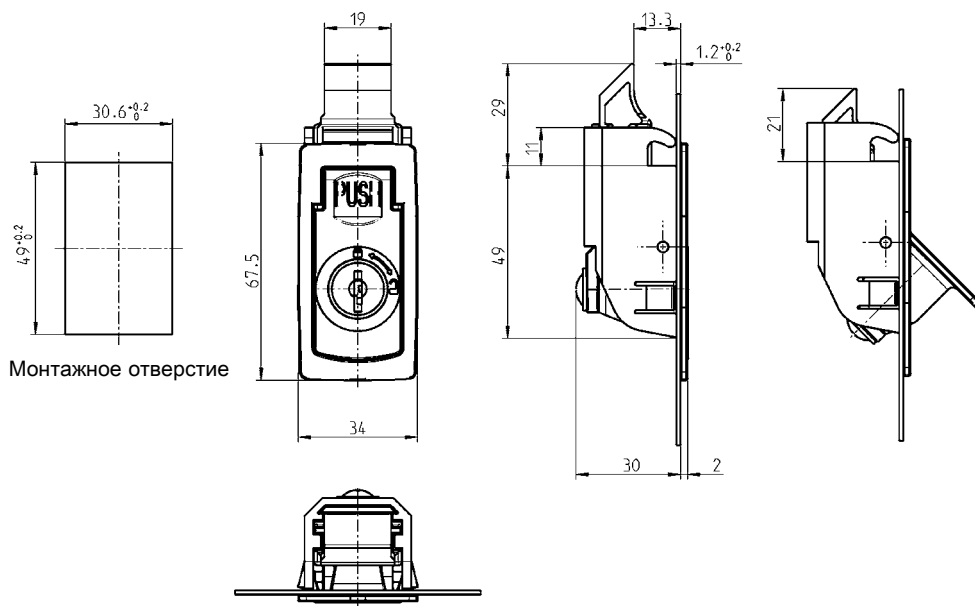
Подходит для дверного полотна толщиной от 1,2 до 2,2 мм

Другие составные см. на стр.
– Замки поворотные 1А-120 до 1А-160

- Инфо
- 1 Замок поворотные
- 2 Замок с тягой
- 3 Системы запирания
- 4 Петли
- 5 Уплотнения
- 6 Ручки
- 7 Окна
- 8 Нерж. сталь
- 9 Пружинные защелки
- 10 Кондич. оборудование
- 11 EMKA Electronics
- 12 Разное



Открытое положение



Монтажное отверстие

Другие составные см. на стр.
– Запасной ключ 12В-140

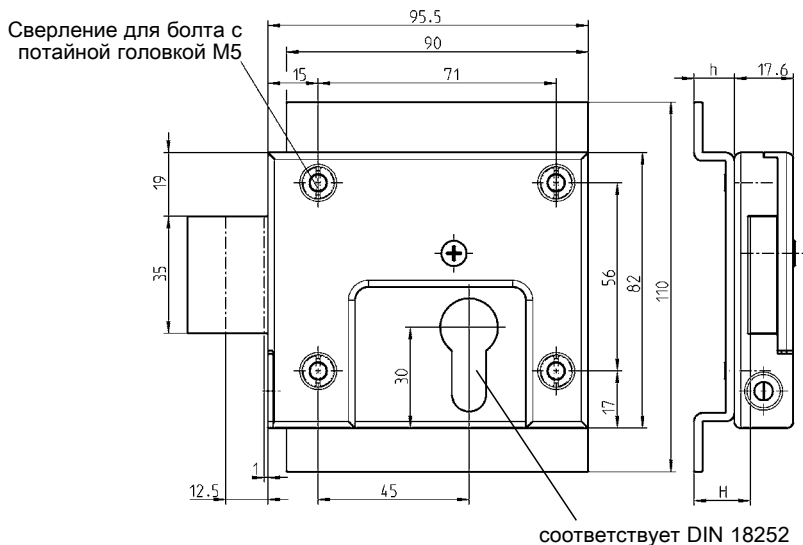
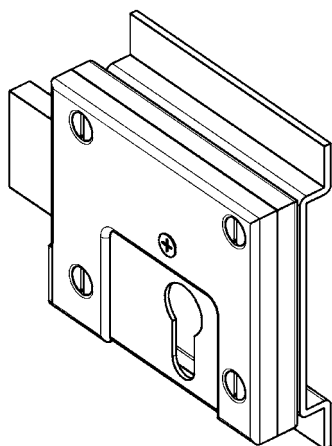
Замок боковой стенки из черного полиамида PA-GF, болт из оцинкованной стали
На каждый цилиндр по ключу из нейзильбера с ушком из черного полиамида PA-GF
Ключ вынимается в любом положении

Ключ ЕК 333	1091-U143
Различные ключи	1091-U143-01V
Глухой	1091-U143-02

Замок с засовом в коробке

АССОРТИМЕНТ 1080

Замок с засовом в коробке



1 Замки поворотные

2 Замки с тягой

3 Системы запирания

4 Петли

5 Уплотнения

6 Ручки

7 Окна

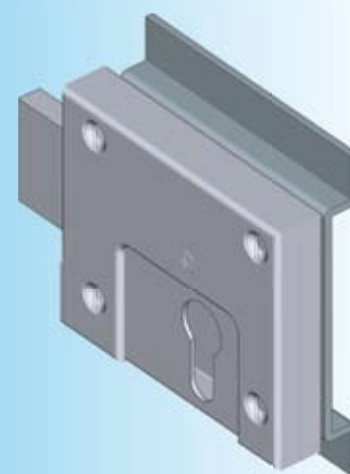
8 Нерж сталь

9 Пружинные защелки

10 Кондиц. оборудование

11 EMKA Electronics

12 Разное



Замок с засовом в коробке - справа или слева

малая головка = DIN ISO 2009, 2010, 7046-1, 7046-2, 7047

Засов в коробке, оцинкованная сталь

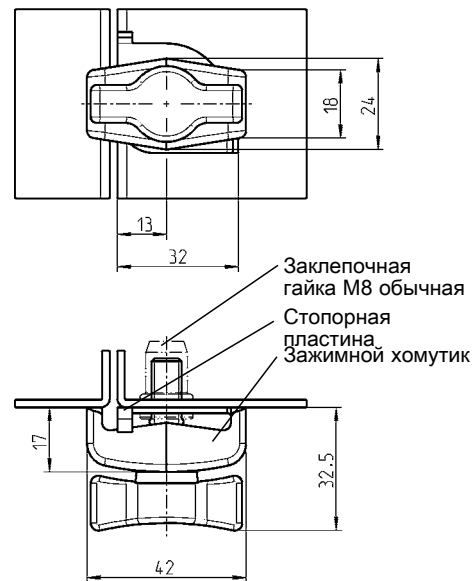
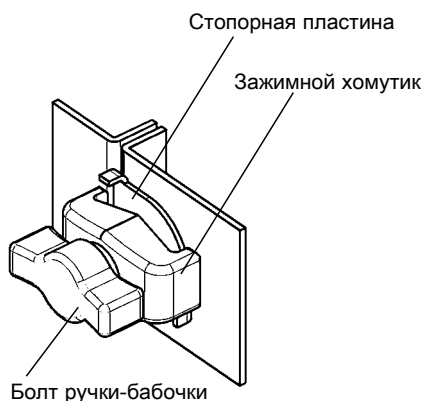
1080-U1

Кронштейн из простой стали

H	H	Длина профильного цилиндра	
16,5	12	40	по запросу
26,5	22	50	по запросу

Другие составные см. на стр. – Вставка-полуцилиндр 2B-220

Замок с зажимным хомутиком



Замок с зажимным хомутиком, состоящий из:

зажимного хомутика из черного полиамида PA-GF	1076-14
Винта ручки-бабочки из оцинк. стали/ черного полиамида PA-GF	1076-15
стопорной пластины из оцинкованной стали	1076-16

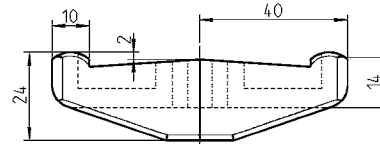
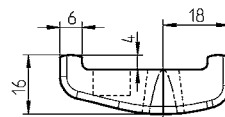
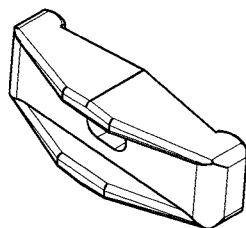
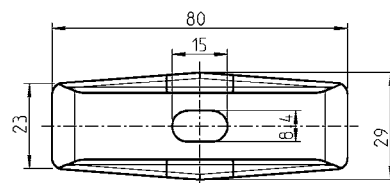
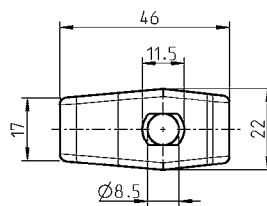
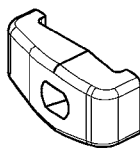
Не потеряется благодаря:

кольцу круглого сечения	1076-25
-------------------------	---------

Зажимной хомутик

Конструкция А

Конструкция В



Зажимной хомутик из черного полиамида PA-GF

	Конструкция А	Конструкция В
	1076-19	1076-20

Рычажный затвор с настраиваемым запорным кулачком

АССОРТИМЕНТ 2074

EMKA

И-нфо

Beschlagteile



1 Замки поворотные

2 Замки с тягой

3 Системы запирания

4 Петли

5 Уплотнения

6 Ручки

7 Окна

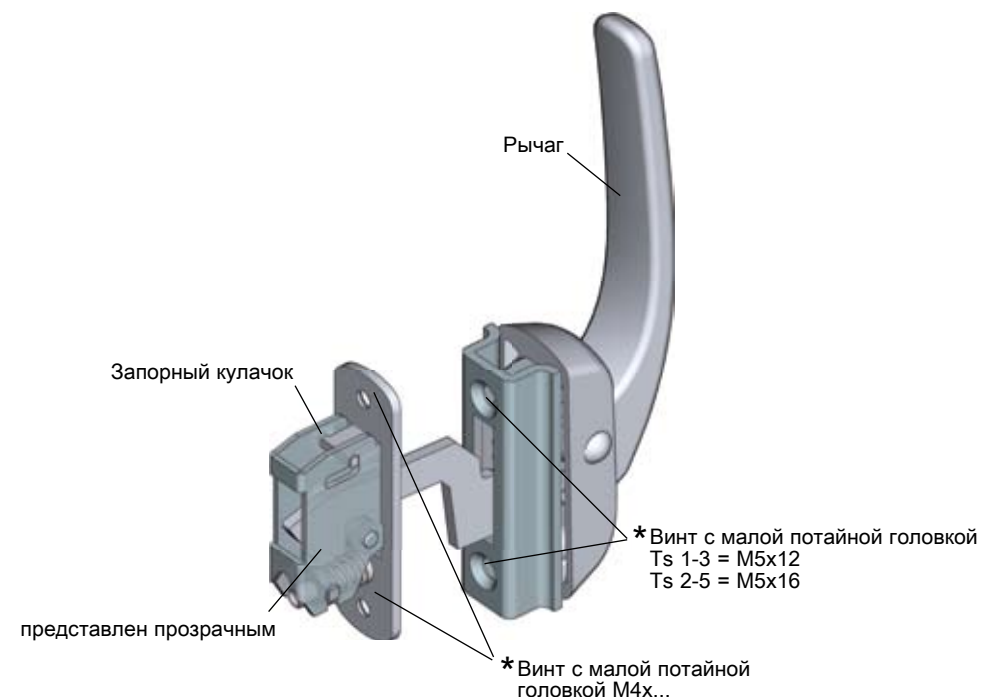
8 Нерж. сталь

9 Пружинные защелки

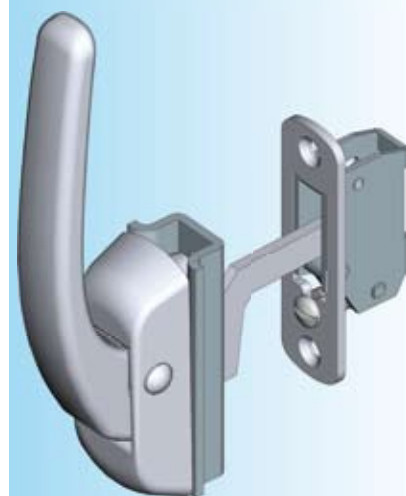
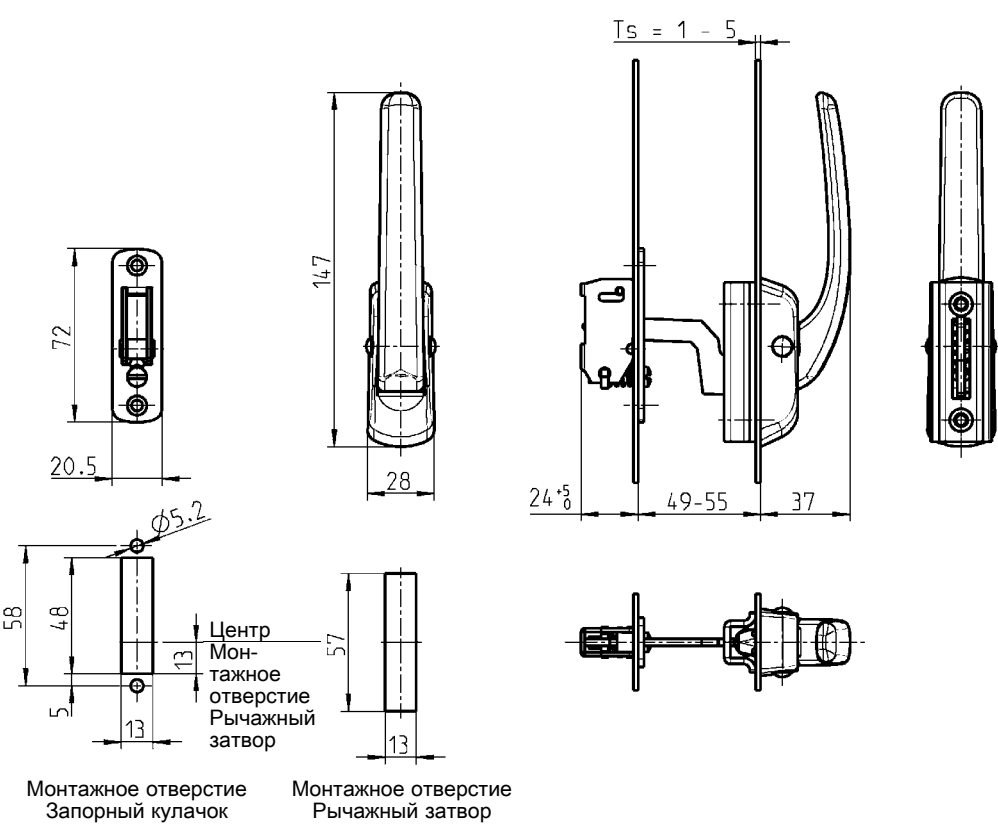
10 Кондиц. оборудование

11 EMKA Electronics

12 Разное



представлен прозрачным



* В поставку не входит
малая головка = DIN ISO 2009, 2010, 7046-1, 7046-2, 7047

Рычажный замок из зеркально-хромированного цинка ЛПД, ригель из AISI 304 хромированный, крепежный хомутик и крепежная деталь из AISI 304, с пружиной

2074-U372-137IK

Запорный кулачок из AISI 304 зеркального хромирования, U-образная рама и поворотная гайка из AISI 304, ролик и установочный болт из AISI 303, с пружиной

2074-U372-156IK

- Инфо
- 1 Замки поворотные
- 2 Замки с тягой
- 3 Системы запирания
- 4 Петли
- 5 Уплотнения
- 6 Ручки
- 7 Окна
- 8 нерж. сталь
- 9 Пружинные защелки
- 10 Кондиц. оборудование
- 11 EMKA Electronics
- 12 Разное

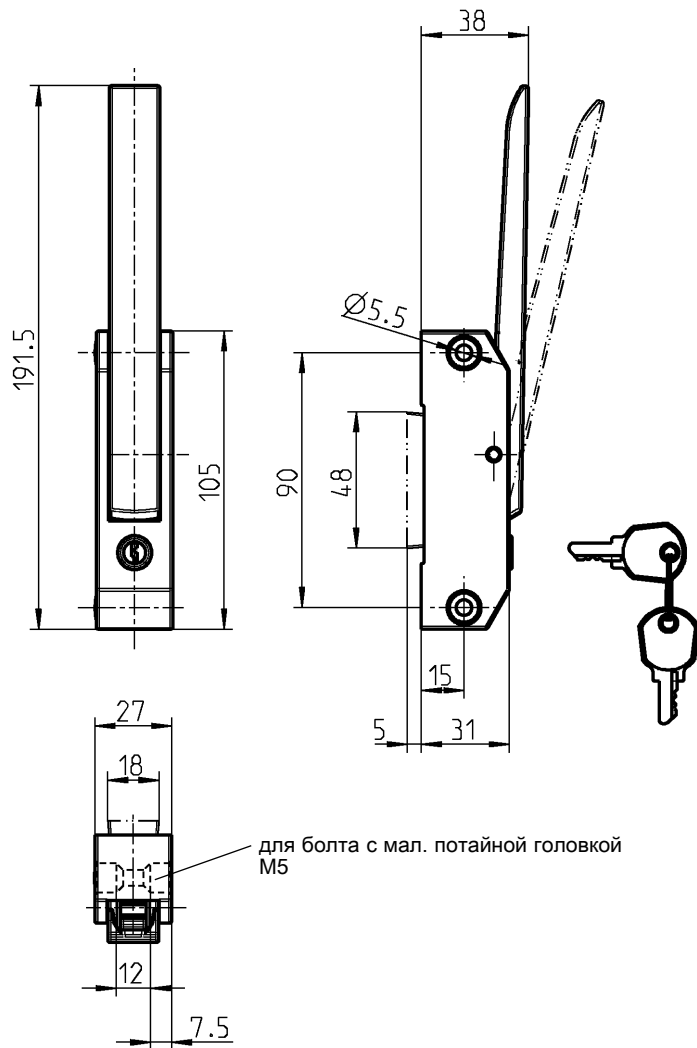
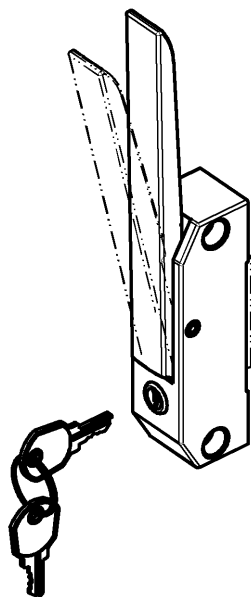


Область применения:
Этот замок можно устанавливать, например, на холодильники.

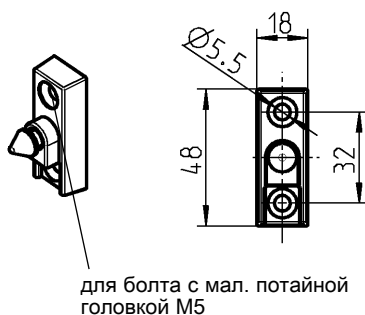


малая головка = DIN ISO 2009, 2010, 7046-1, 7046-2, 7047

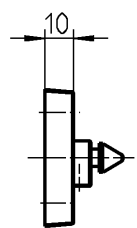
Затвор



Настраиваемый кулачок и основание

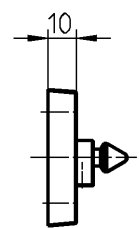


Конструкция А



Дверь нельзя надавить изнутри.

Конструкция В



Дверь можно надавить изнутри, если круглый цилиндр не заблокирован. (кулачок со скосом)

Замок из цинка ЛПД с зеркальным хромированием, зажим и остальные детали из оцинкованной стали, толстослойное пассивирование плюс финишное запечатывание поверхности, две заглушки из серого полиэтилена, с пружиной.

На каждый круглый цилиндр по два ключа из никелированной стали на кольце

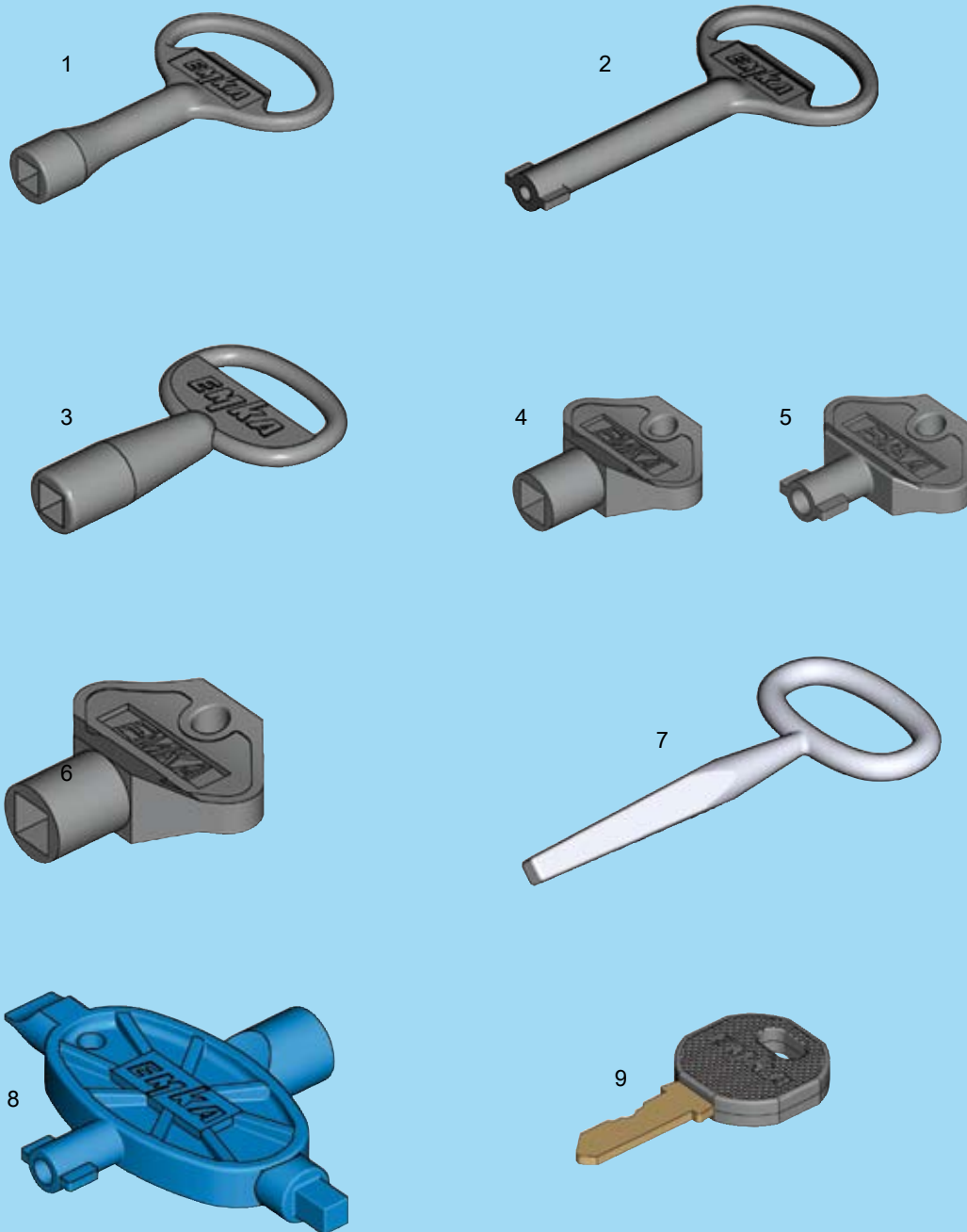
Без ключа	2074-U130-IK
Различные ключи	2074-U132-IK
Одинаковые ключи	по запросу

Кулачок из нержавеющей стали, основание кулачка из хромированного цинка ЛПД, нарезной штифт из оцинк. стали

Конструкция А	2074-U111-IA
Конструкция В	2074-U113-IA

Ключ

Ассортимент 1004, 1108



- | | | |
|---|-----------------------------------|---------|
| 1 | Ключ большой, напр. с 4-гранником | 12В-120 |
| 2 | Ключ с двойной бородкой, большой | 12В-120 |
| 3 | Ключ малый, напр. с 4-гранником | 12В-120 |
| 4 | Ключ малый, напр. с 4-гранником | 12В-120 |
| 5 | Ключ с двойной бородкой, малый | 12В-120 |
| 6 | Ключ FIAT | 12В-120 |
| 7 | Ключ, внешний 6-гранник 6,5 – 8,5 | 12В-120 |
| 8 | Ключ универсальный | 12В-120 |
| 9 | Ключ ЕМКА, напр. ЕК 333 | 12В-140 |

Инфо

1 Замки
поворотные2 Замки
с тягой3 Системы
запирания

4 Петли

5 Уплотнения

6 Ручки

7 Окна

8 Нерж. сталь

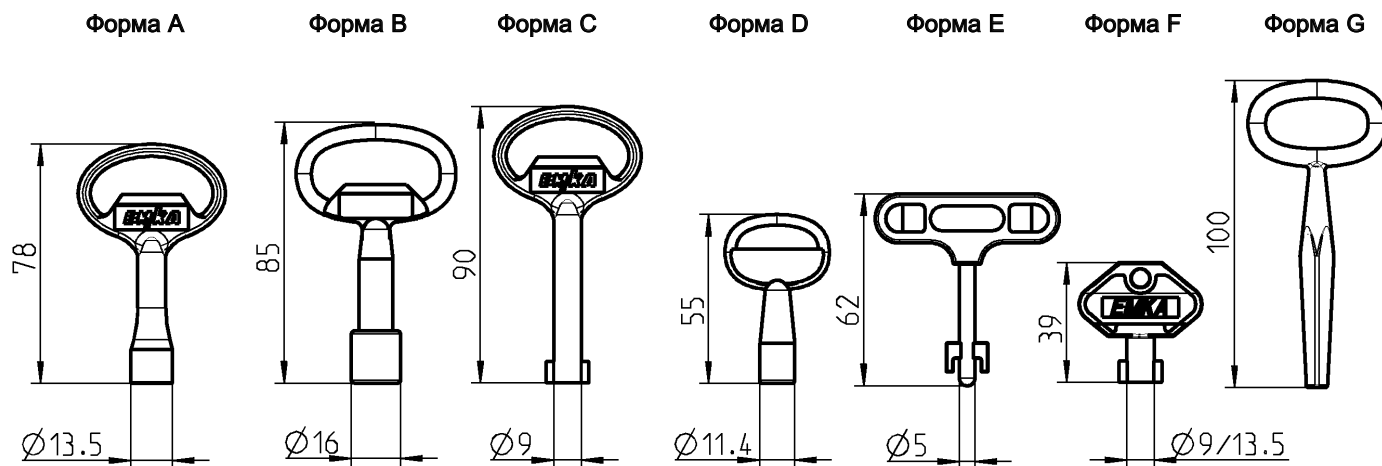
9 Пружинные
защелки10 Кондиц.
оборудование11 ЕМКА
Electronics

12 Разное

12В-100

Ключ

АССОРТИМЕНТ 1004



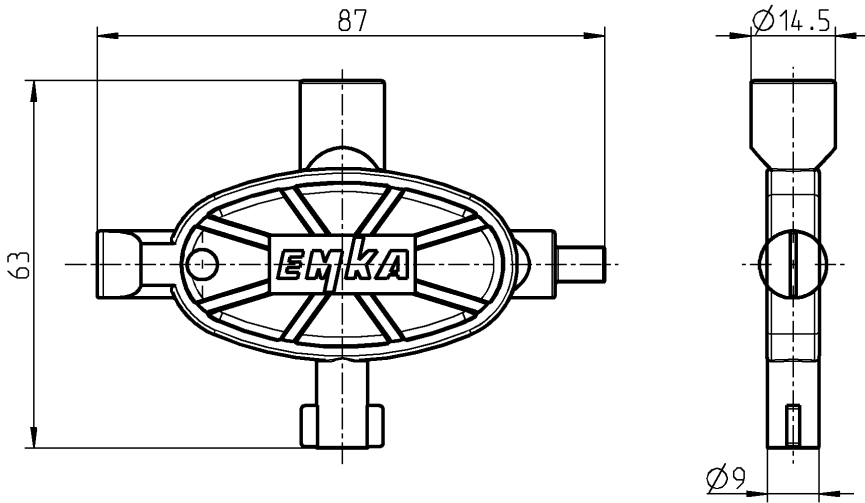
По запросу ключ поставляется с эмблемой клиента

Минимальный объем заказа: форма A, B, C, D 2.000 шт.

Минимальный объем заказа: форма E, F, H 5.000 шт.

EMKA Electronics	A	B	C	D	E	F	G
	Цинк ЛПД черн. напыление	Цинк ЛПД черн. напыление	Цинк ЛПД черн. напыление	Цинк ЛПД черн. напыление	Цинк/ черн. полиамид PA-GF	черн. полиамид PA-GF	Белый ковкий чугун никелир.
Четырехгранник 6	1004-18	-	-	1004-20	-	1004-37	-
Четырехгранник 7	1004-01	-	-	-	-	1004-36	-
Четырехгранник 8	1004-02	-	-	-	-	1004-35	-
Трехгранник 6,5	-	-	-	1004-21	-	-	-
Трехгранник 6,5 SNOMO тип 1	1004-26	-	-	-	-	-	-
Трехгранник 7	1004-03	-	-	-	-	1004-39	-
Трехгранник 8	1004-04	-	-	-	-	1004-38	-
Трехгранник 10	-	1004-24	-	-	-	-	-
Контур в виде короны	-	1004-31	-	-	-	-	-
Восточно-европ. полукруг Ø13	-	1004-42	-	-	-	-	-
Двойная бородачка 3	-	-	1004-05	-	-	1004-34	-
Двойная бородачка 5	-	-	1004-06	-	-	1004-33	-
Шестигранник 11,1	-	1004-54	-	-	-	-	-
Даймлер Бенц	1004-17	-	-	-	-	-	-
Фиат	-	-	-	-	1004-41	-	-
Внешний 4-гранник 6	1004-29	-	-	-	-	-	-
Внешний 4-гранник 6	1004-30	-	-	-	-	-	-
Внешний 4-гранник 6 – 9,5	-	-	-	-	-	-	1004-19
Внешний 4-гранник 8 со сверлением	1004-49	-	-	-	-	-	-
„Тубус“	-	-	-	1004-51	-	-	-

Форма Н

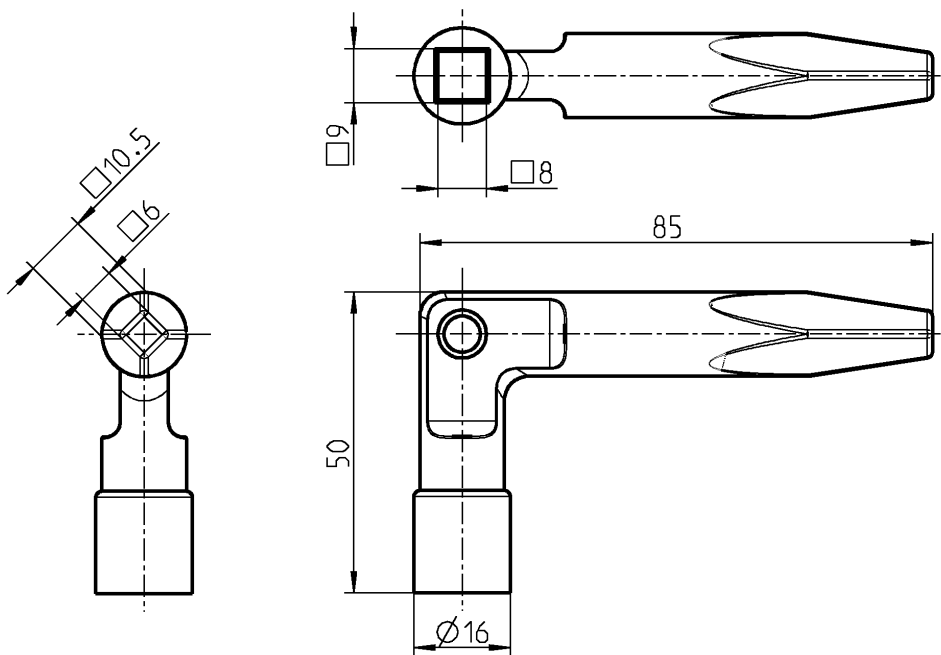


Форма Н, универсальный ключ, голубой полиамид PA-GF

Внешний 4-гранник 6, 4-гранник 8, двойная бородка 5 и вставка со шлицем

1004-48

Форма I



Форма I, для Германской ж/д, из цинка ЛПД с черным напылением

4-гранник 8-9, внешний 4-гранник 6 - 10,5

1004-52

1 Замки поворотные

2 Замки с тягой

3 Системы запирания

4 Петли

5 Уплотнения

6 Ручки

7 Окна

8 Нерж. сталь

9 Пружинные защелки

10 Кондич. оборудование

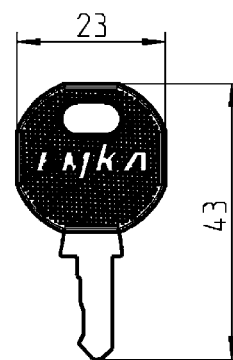
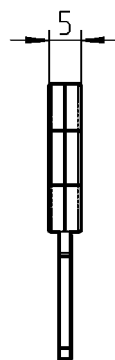
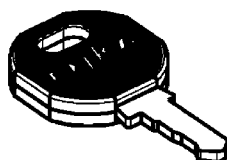
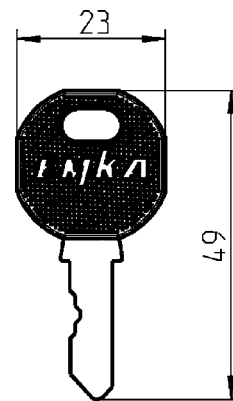
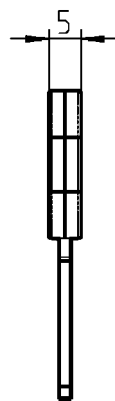
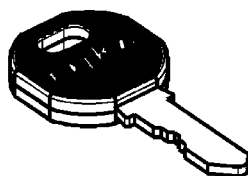
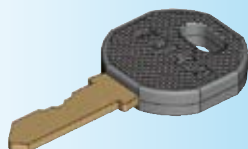
11 EMKA Electronics

12 Разное



Внимание:
Ключи форм А, В, С, Е, F, G и I для ассортимента 1022 не подходят

Ключи из нерж. стали - по запросу



Ключи EMKA из нейзильбера с ушком из черного полиамида для ассортимента 1000, 1048, 1091, 1109, 1121, 1125, 1150, 1160, 1180, 1200, 1210, 1225, 2100, 2400

Ключ EK 333

1108-U35

Различные ключи

1108-U36-Ключ

для ассортимента 1022, 1109, 1200, 2100, 2400

Ключ 2233X

1108-U37

Различные ключи

1108-U38-Ключ

Примечание:
Другие ключи - по запросу

Опоры и стопоры для двери



- | | | |
|---|---|---------|
| 1 | Двойная опора с самозаклиниванием | 12С-120 |
| 2 | Телескопная опора крышки с самозащелкиванием, нажимная кнопка | 12С-140 |
| 3 | Телескопная опора крышки с самозащелкиванием | 12С-160 |
| 4 | Держатель открытой створки с защитой от прогиба | 12С-180 |
| 5 | Дверной стопор | 12С-220 |

12С-100

И-нфо

1 Замки поворотные

2 Замки с тягой

3 Системы запирания

4 Петли

5 Уплотнения

6 Ручки

7 Окна

8 Нерж. сталь

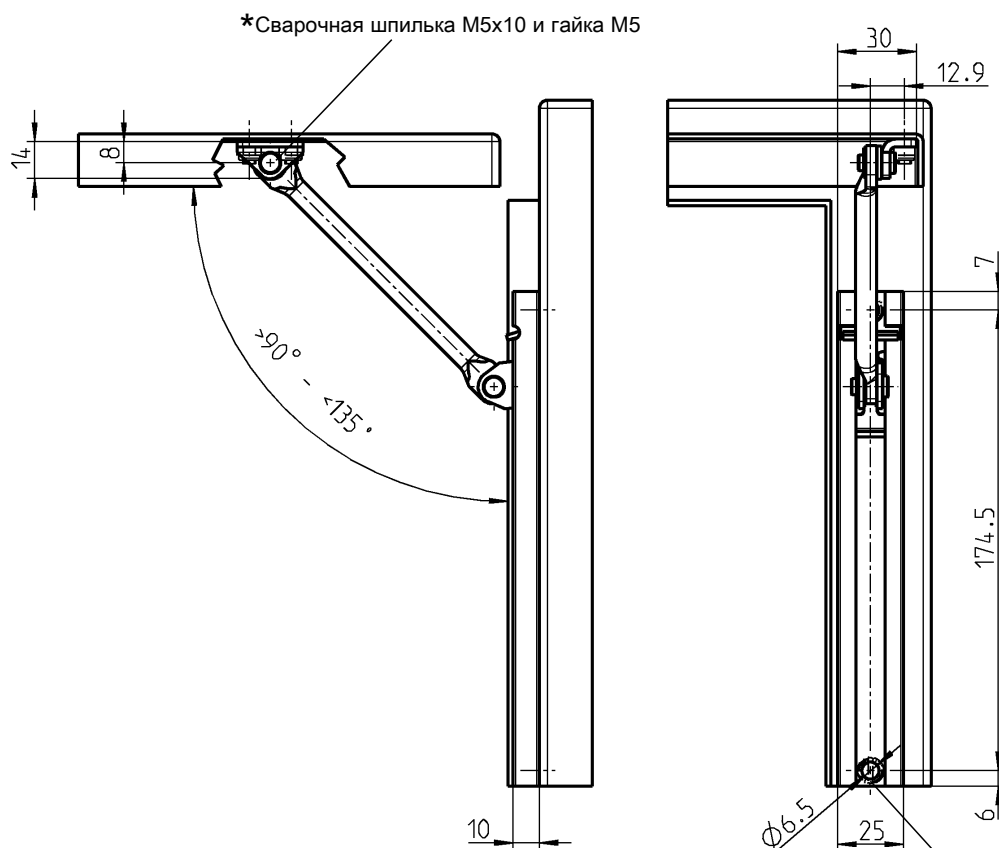
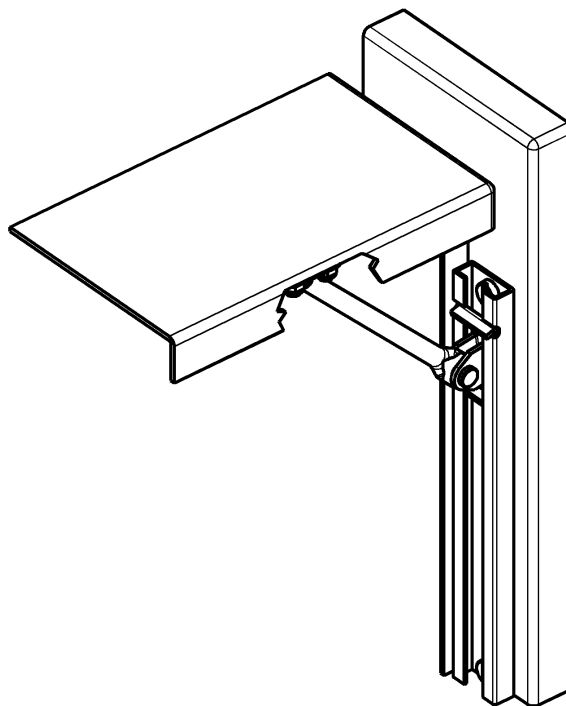
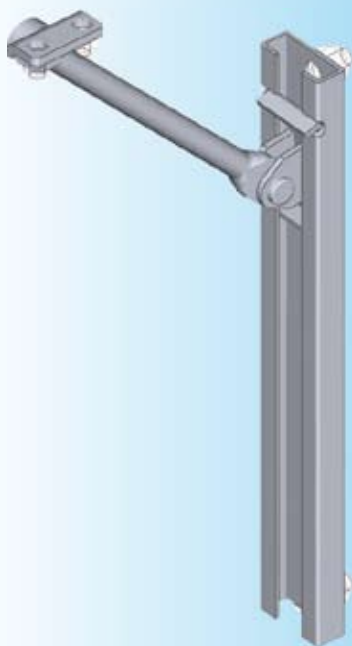
9 Пружинные защелки

10 Кондиц. оборудование

11 ЕМКА Electronics

12 Разное

RL



* болт с цилиндрической головкой M6 DIN ISO 1207

* В поставку не входит
Угол открывания от 90° до 135°
зависит от выбора петли

Другие составные см. на стр.
– Петля для накладной двери Глава 4

Опора для крышки, из оцинкованной стали

1050-U3

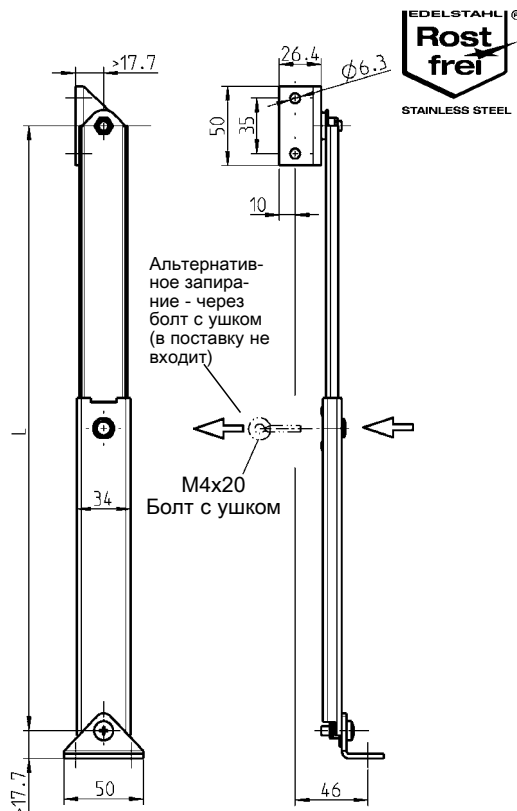
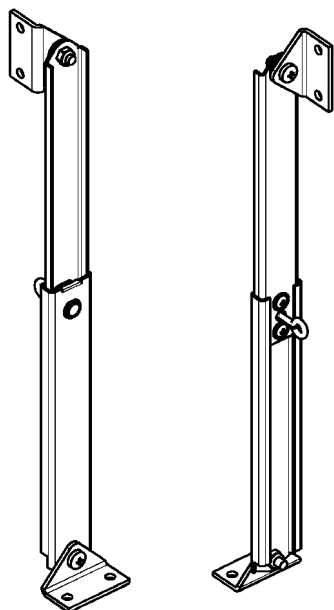
12C-120

(6A-170)

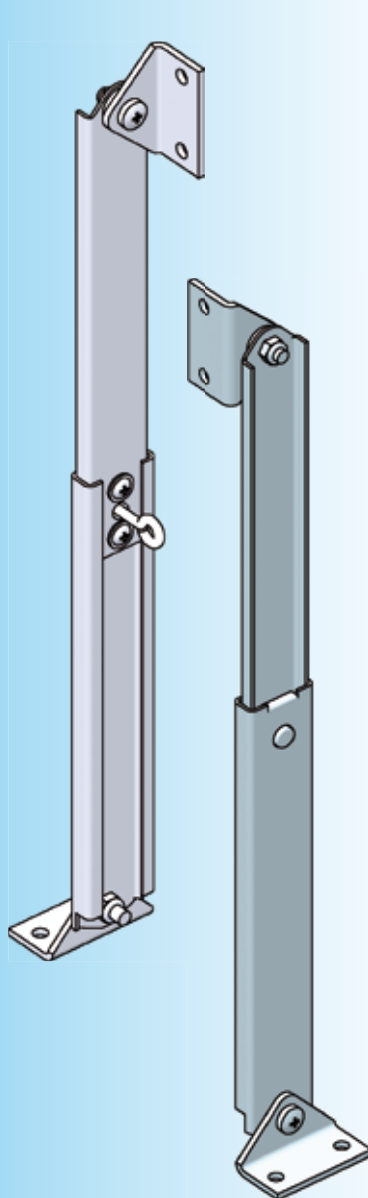
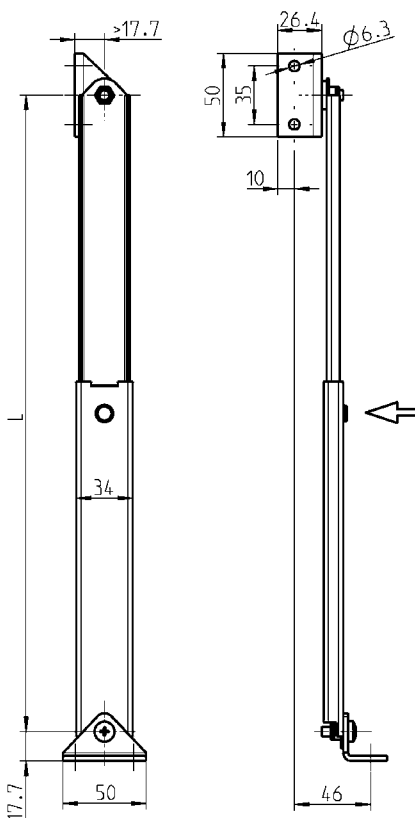
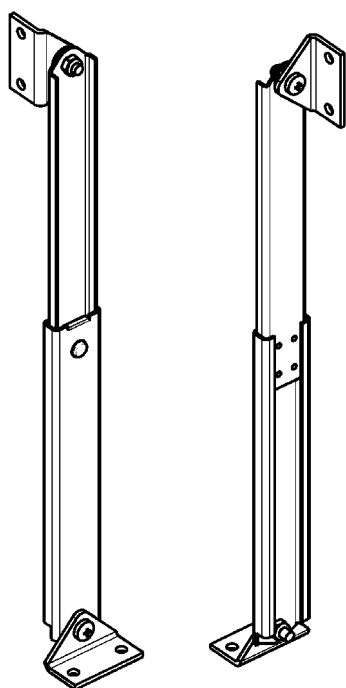
Телескопическая опора крышки с нажимной кнопкой для отпирания

АССОРТИМЕНТ 1097

Телескопическая опора крышки из оцинкованной стали



Телескопическая опора крышки из нержавеющей стали

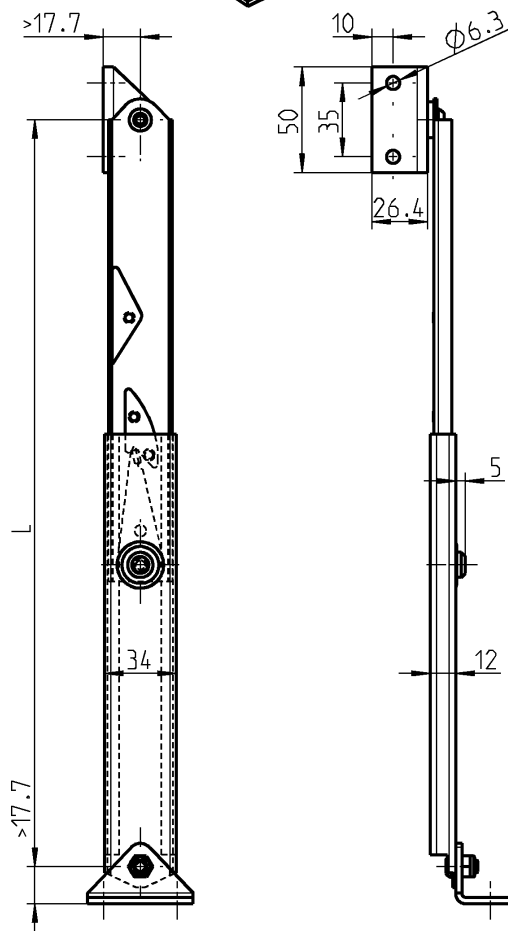
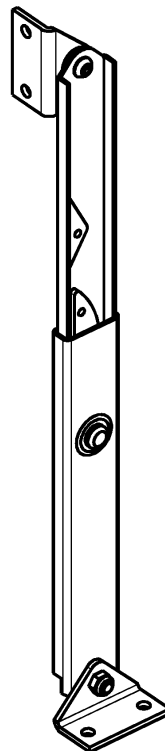


Телескопическая опора крышки из оцинкованной стали, нажимная кнопка из цинка ЛПД, хромированного

	задвинута	выдвинута	
Длина (L)	213	382	1097-U5
Длина (L)	377	710	1097-U6
Телескопическая опора крышки из AISI 304, кнопка из AISI 303			
Длина (L)	213	382	1097-U5-PC

Другие составные см. на стр.
 – Петля для накладной двери Глава 4
 – Плоская гайка (2D) 12E-120

- 1 Замки поворотные
- 2 Замки с тягой
- 3 Системы запирания
- 4 Петли
- 5 Уплотнения
- 6 Ручки
- 7 Окна
- 8 Нерж. сталь
- 9 Пружинные защелки
- 10 Кондич. оборудование
- 11 EMKA Electronics
- 12 Разное



Другие составные см. на стр.
 – Петля для накладной двери глава 4
 – Плоская гайка (2D) 12E-120

Телескопическая опора для крышки, из оцинкованной стали

	задвинута	выдвинута	
Длина (L)	215	360	1097-U1
Длина (L)	398	685	1097-U2

Откидная опора АССОРТИМЕНТ 1050

EMKA

И-нфо

Beschlagteile



1 Замки поворотные

2 Замки с тягой

3 Системы запирания

4 Петли

5 Уплотнения

6 Ручки

7 Окна

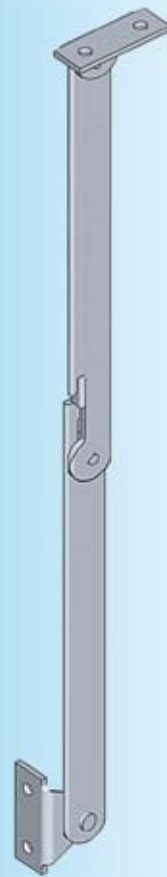
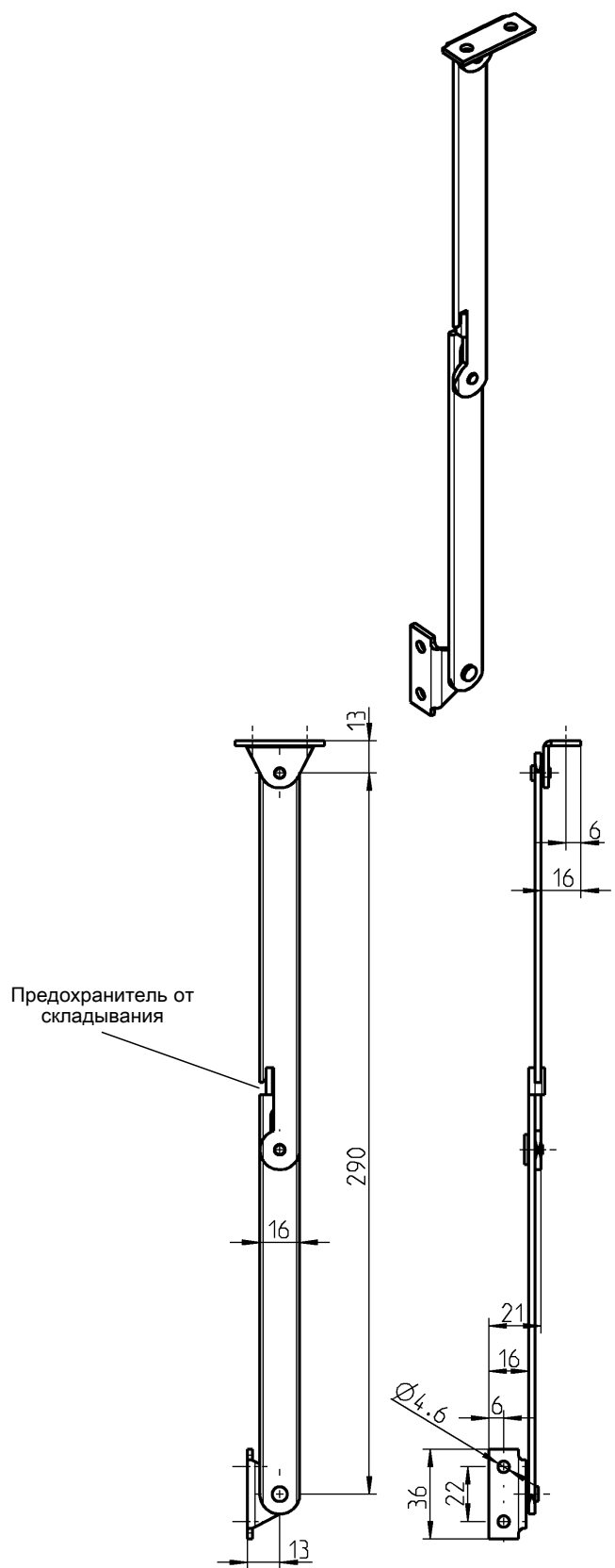
8 Нерж. сталь

9 Пружинные защелки

10 Кондиц. оборудование

11 EMKA Electronics

12 Разное



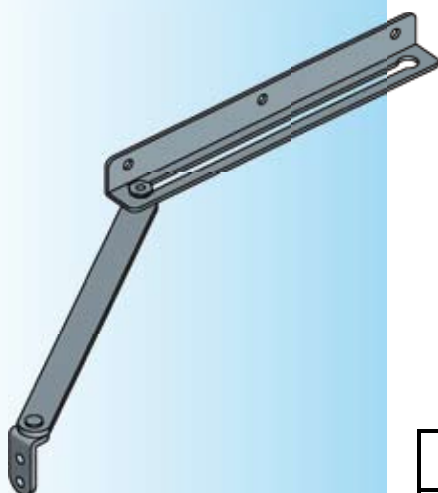
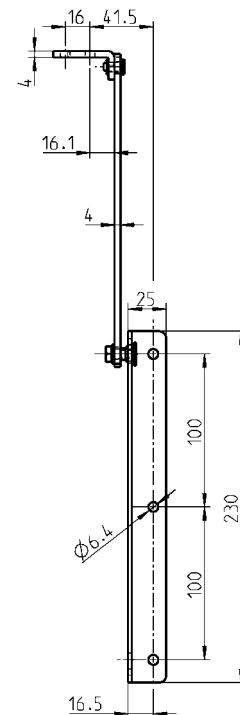
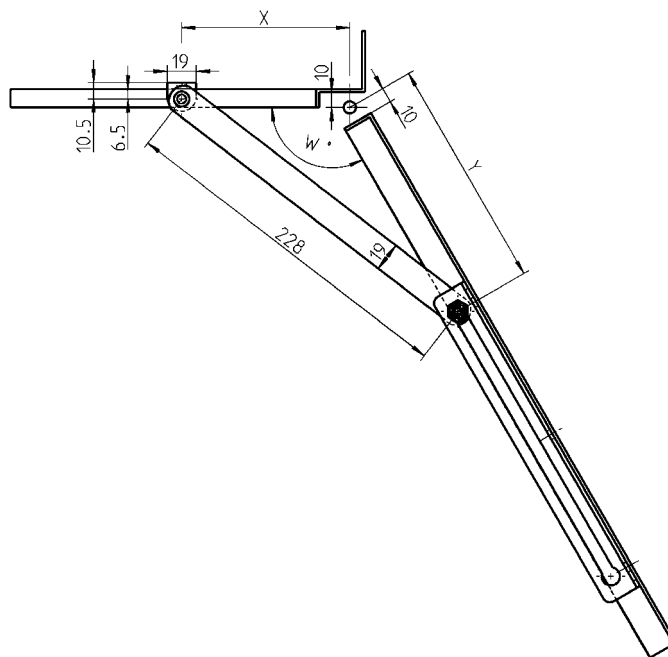
Откидная опора материал по выбору

	из оцинкованной стали	AISI 304
правосторонняя	1050-U1	1050-U1-PC
левосторонняя	1050-U2	1050-U2-PC

Другие составные см. на стр. 08/16
– Петля глава 4



STAINLESS STEEL



W	X	Y	Минимальная ширина двери
90°	140	180	403
105°	120	166	389
120°	110	150	373
135°	100	146	369

При другом расположении
 $y = x + >40$

Другие составные см. на стр.
 – Петля для накладной двери глава 4А
 – Плоская гайка (2D) 12E-120

Дверной стопор из оцинкованной стали

(применима плоская гайка)

1087-U1

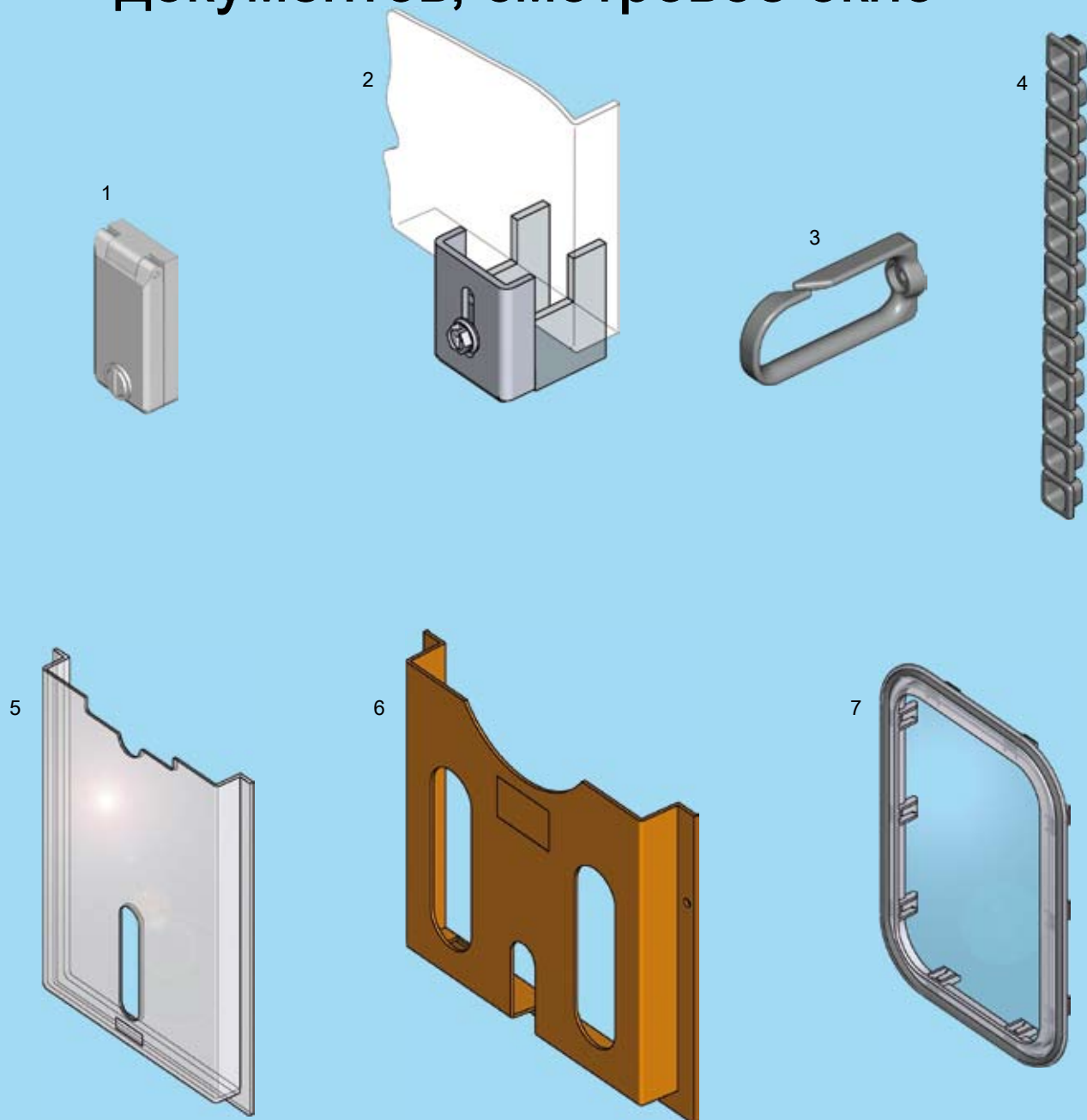
Дверной стопор из AISI 304, стопорная втулка и заклепка из AISI 303

(применима плоская гайка)

1087-U1-PC

Принадлежности

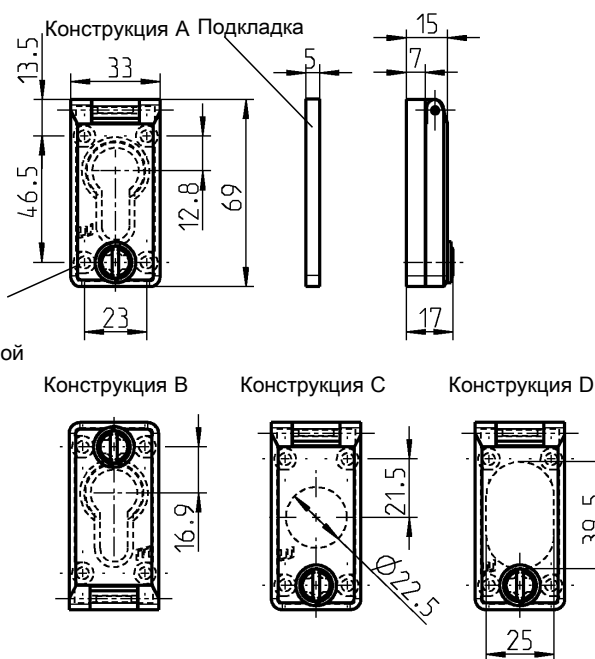
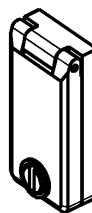
Замочная накладка, щитодержатель, дужка для проводов, карман для документов, смотровое окно



1	Замочная накладка, напр. для профильного полуцилиндра	12D-120
2	Держатель монтажного листа, задних стенок и т.п.	12D-220
3	Дужка для проводов	12D-320
4	Колпачки для наконечников проводов	12D-320
5	Карман для документов, прозрачный	12D-420
6	Карман для документов, напр. формата DIN A4	12D-420
7	Смотровое окно	12D-520, 12D-540

12D-100

RL



малая головка = DIN ISO 2009, 2010, 7046-1, 7046-2, 7047

Другие составные см. на стр.
– Подходит к замку с тягой

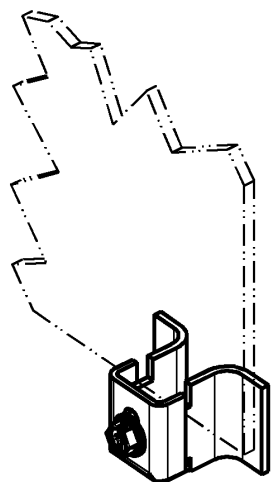
2A-120
2B-140

Замочная накладка из серого полиамида RAL 7032

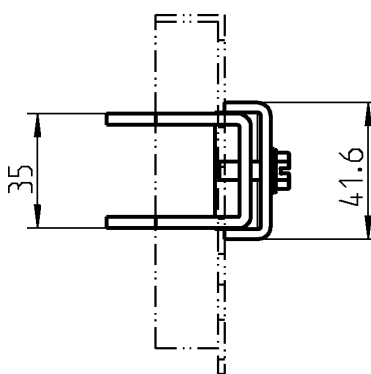
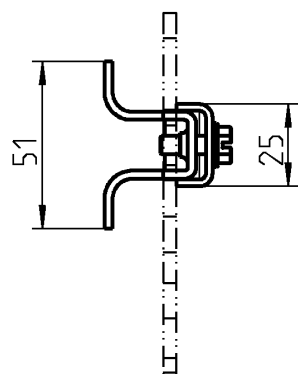
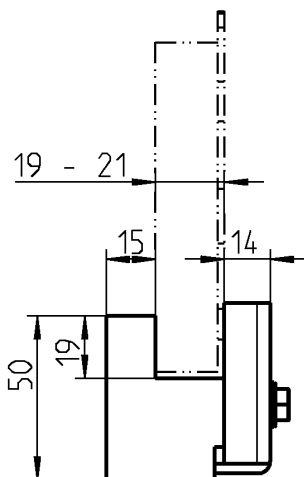
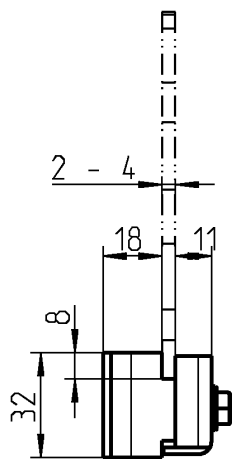
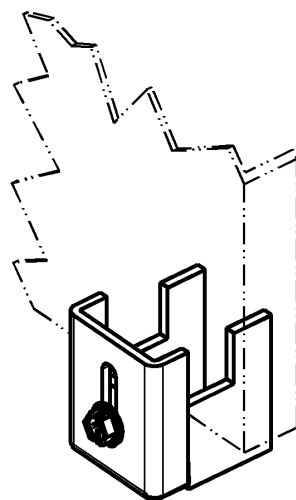
Версия А для профильного полуцилиндра	1072-U1	Версия А для проф. полуцилиндра, с пломбированием	1072-U11
Версия В для профильного полуцилиндра	1072-U13	Версия В для проф. полуцилиндра, с пломбированием	1072-U12
Версия С с круглым отверстием Ø 22,5	1072-U15	Версия С с круглым отверстием Ø 22,5 с пломбированием	1072-U14
Версия D с универсальным отверстием	1072-U16	Версия D с универсальным отверстием, пломбирование	1072-U17

Подкладка из черного полиамида	1072-01
Уплотнение дна из губчатой резины	1072-02
Уплотнение крышки из губчатой резины	1072-03

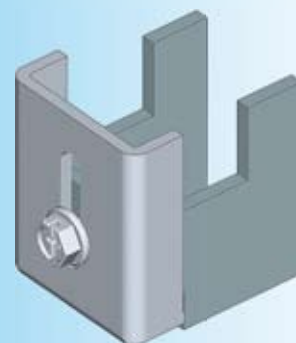
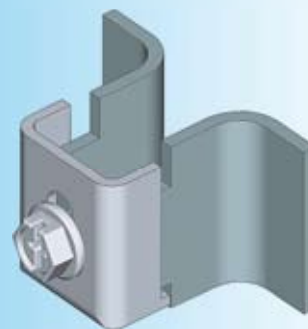
Конструкция А



Конструкция В



RL



- 1 Замки поворотные
- 2 Замки с тягой
- 3 Системы запирания
- 4 Петли
- 5 Уплотнения
- 6 Ручки
- 7 Окна
- 8 Нерж. сталь
- 9 Пружинные защелки
- 10 Конд. оборудов.
- 11 EMKA Electronics
- 12 Разное

Щитодержатель из оцинкованной стали, приварная деталь из простой стали

Конструкция А

Конструкция В

1051-U2

1051-U1

Инфо

1 Замки поворотные

2 Замки с тягой

3 Системы запирания

4 Петли

5 Уплотнения

6 Ручки

7 Окна

8 Нерж. сталь

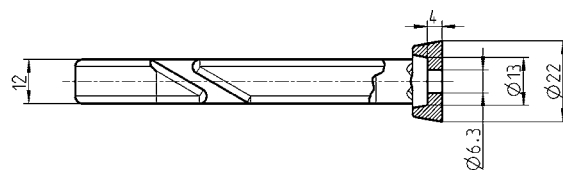
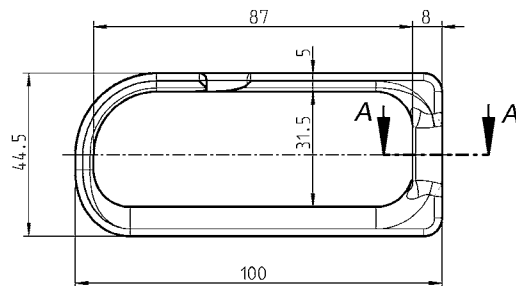
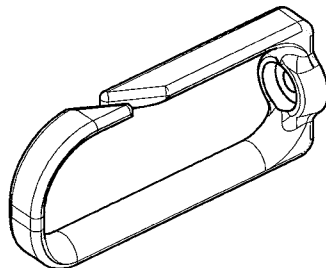
9 Пружинные защелки

10 Кондич. оборудование

11 EMKA Electronics

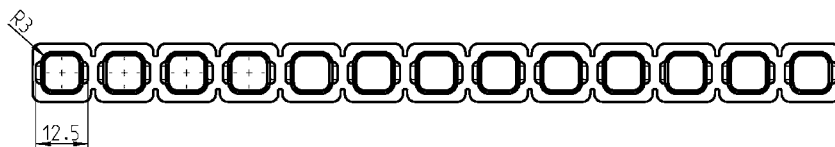
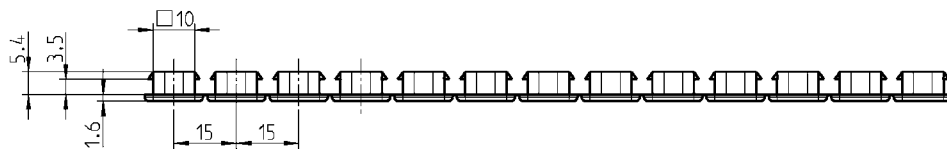
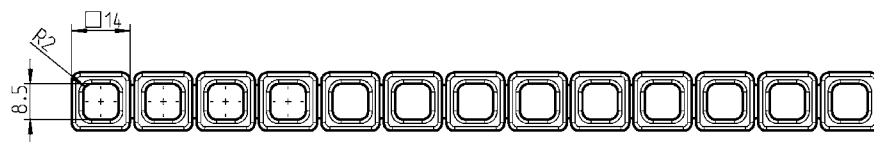
12 Разное

RL



Дужка для проводов из PC+ABS-FR(40) черная
для крепежного болта M6

1071-01



Другие составные см. на стр.
– Электронные системы
запирания глава 11

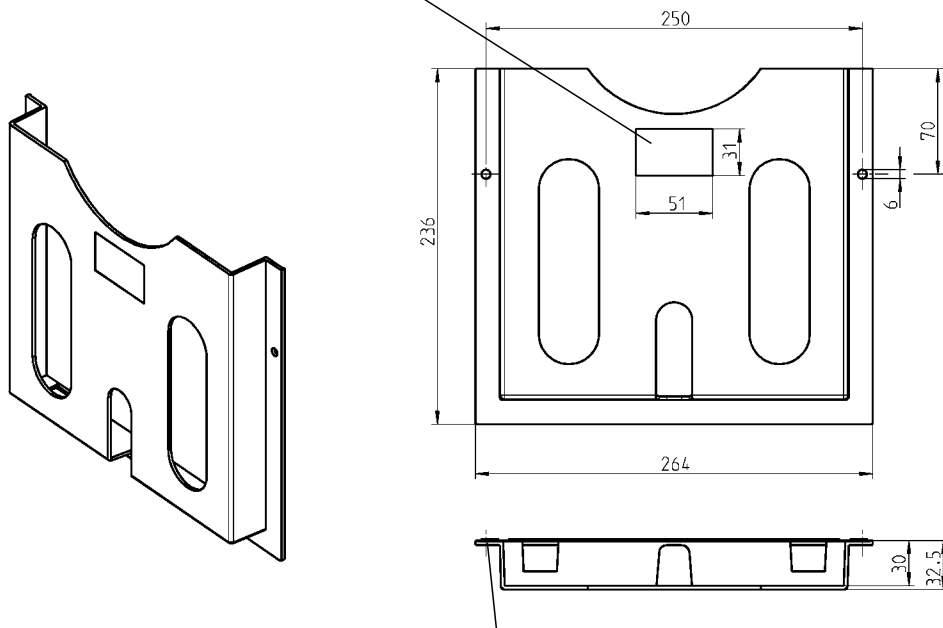
Наконечники для проводов, черный полиэтилен PE-LD

Полоса с 13-ю колпачками

1071-U1

Карман для документов АССОРТИМЕНТ 1013

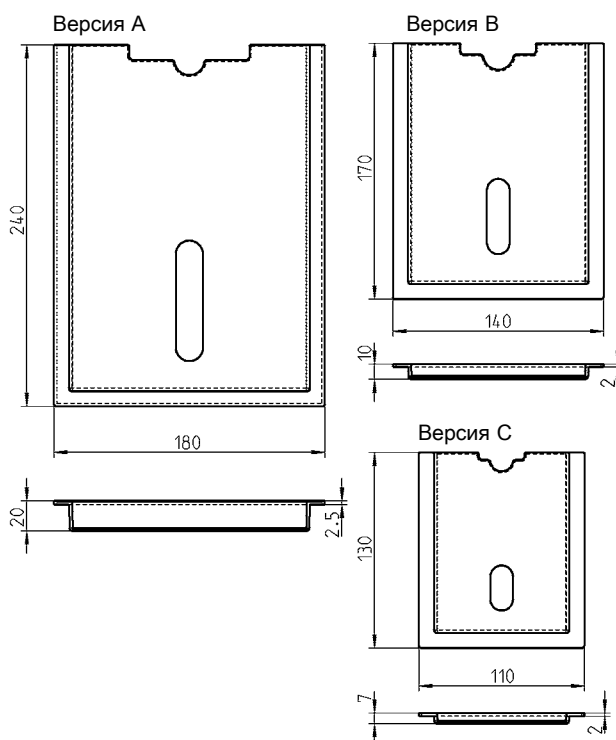
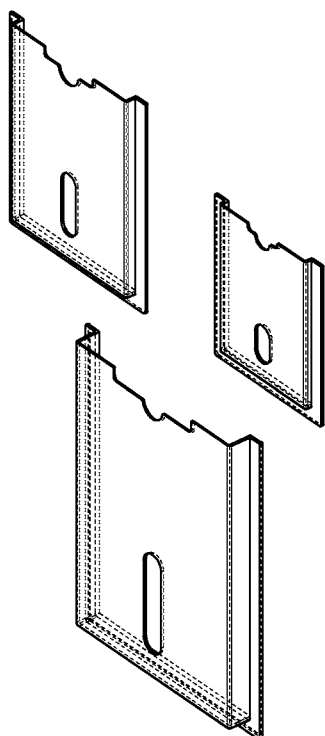
Поле для эмблемы 51 x 31 x 0,2
Возможна тампопечать разных цветов



Самонаклеивающаяся, возможно крепление винтами.
Размер для документов DIN A4

Карман для документов, полистирол, самонаклеивающийся, ударостойкий

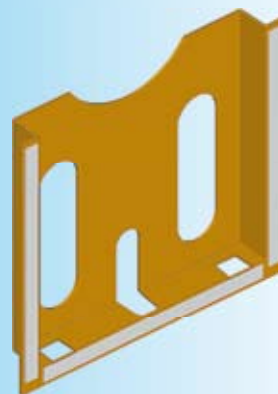
серый	1013-U1
оранжевый	1013-U2



Карман для документов, из прозрачного САН, самонаклеивающийся

Версия А	1013-U5
Версия В	1013-U4
Версия С	1013-U3

RL



- 1 Замки поворотные
- 2 Замки с тягой
- 3 Системы запирания
- 4 Петли
- 5 Уплотнения
- 6 Ручки
- 7 Окна
- 8 Нерж. сталь
- 9 Пружинные защелки
- 10 Кондиц. оборудование
- 11 EMKA Electronics
- 12 Разное

Инфо

1 Замки поворотные

2 Замки с тягой

3 Системы запирания

4 Петли

5 Уплотнения

6 Ручки

7 Окна

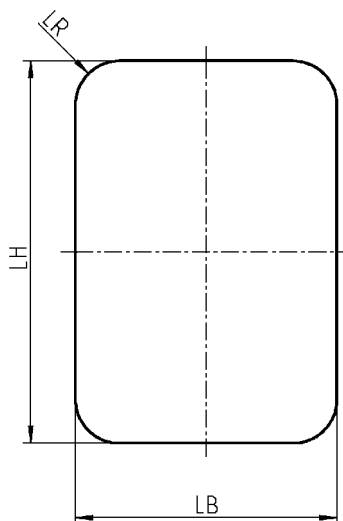
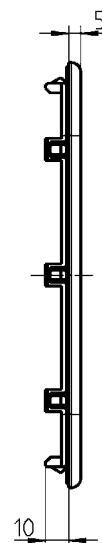
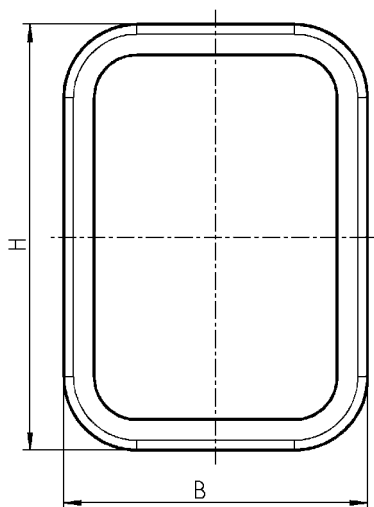
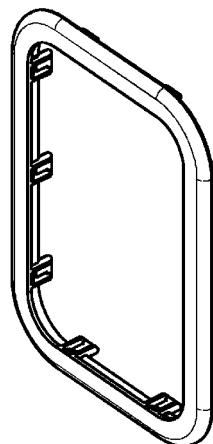
8 Нерж. сталь

9 Пружинные защелки

10 Кондиц. оборудование

11 EMKA Electronics

12 Разное



Монтажное отверстие

Другие размеры - по запросу

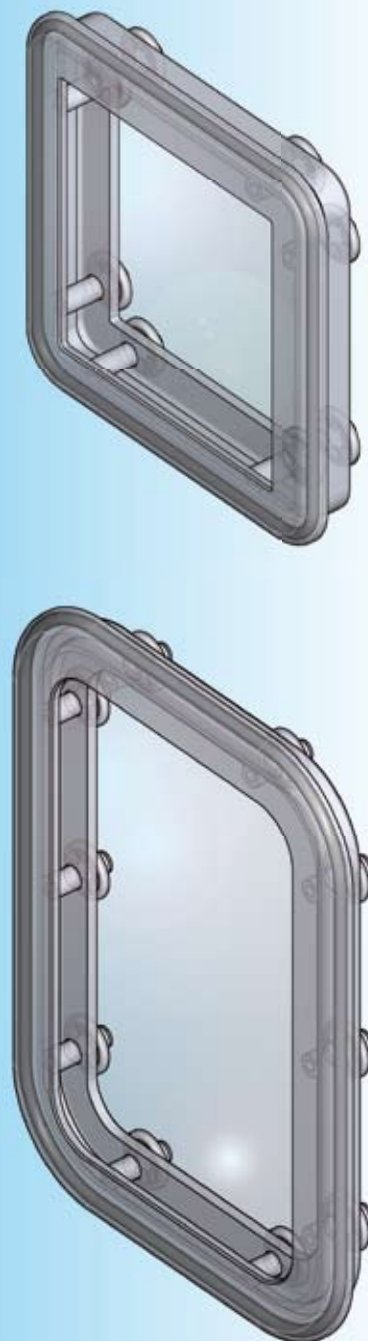
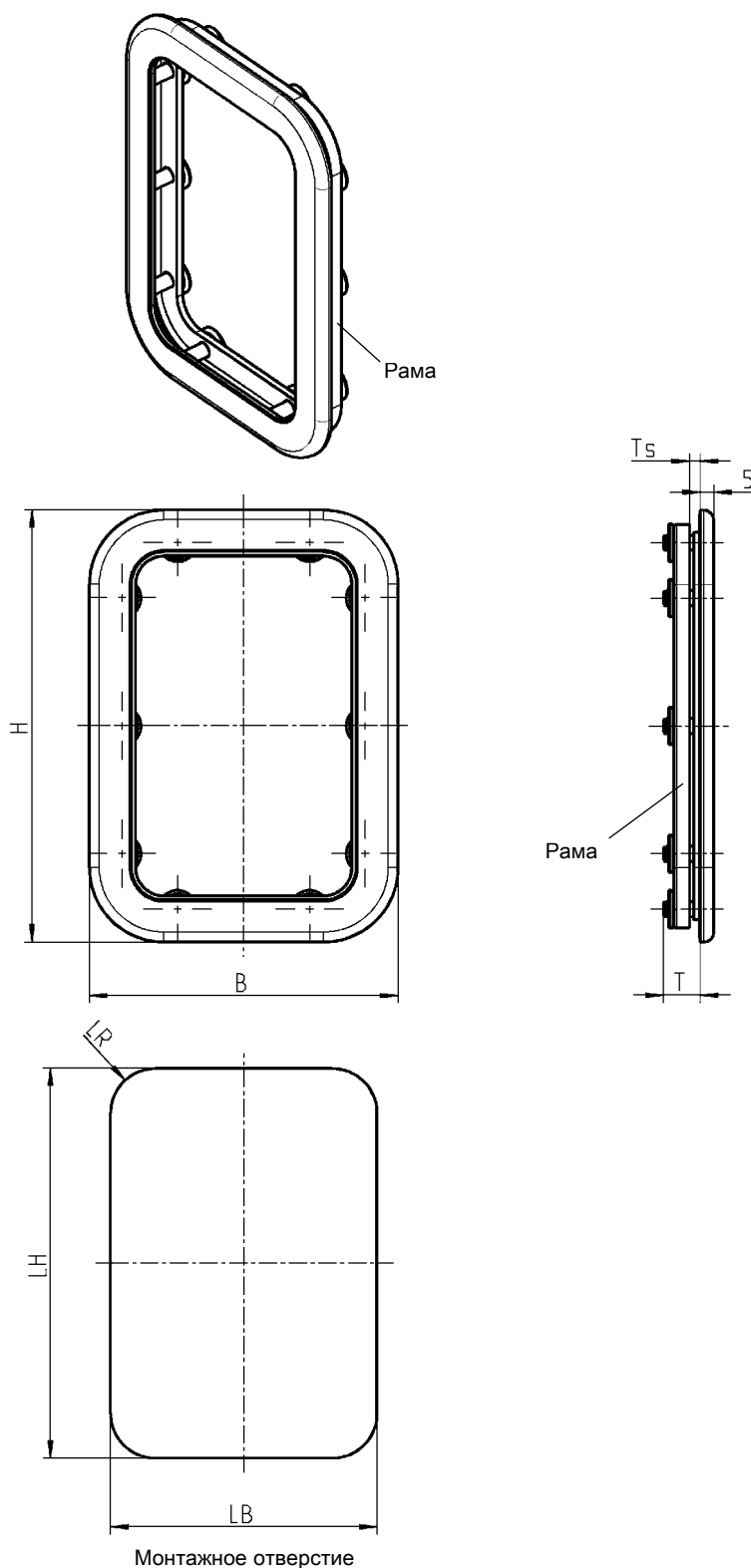
Смотровые окна на клипсах, из прозрачного поликарбоната, с уплотнением

H	B	LH	LB	LR	Ts	
110	110	94,4	94,4	6	1,5	1250-U1
110	110	94,4	94,4	6	2	1250-U3
175	125	157,2	107,2	20	1,5	1250-U2

12D-520

(6A-260)

Смотровое окно АССОРТИМЕНТ 1250



- 1 Замки поворотные
- 2 Замки с тягой
- 3 Системы запирания
- 4 Петли
- 5 Уплотнения
- 6 Ручки
- 7 Окна
- 8 Нерж. сталь
- 9 Пружинные защелки
- 10 Кондиц. оборудование
- 11 EMKA Electronics
- 12 Разное

Смотровое окно из прозрачного поликарбоната, осевые зажимные кольца из оцинкованной стали, с уплотнением

H	B	t	LH	LB	LR	Ts	
Смотровое окно без рамы							
110	110	17	95,5	95,5	6	3 - 13	1250-U4
175	125	15	156,5	107	20	3 - 12	1250-U6
Смотровое окно с рамой из поликарбоната							
110	110	17	95,5	95,5	6	< 5	1250-U5
175	125	15	156,5	107	20	< 6	1250-U7

Другие размеры - по запросу

Инфо

1 Замки
поворотные

Для заметок:

2 Замки
с тягой

3 Системы
запирания

4 Петли

5 Уплотнения

6 Ручки

7 Окна

8 Нерж сталь

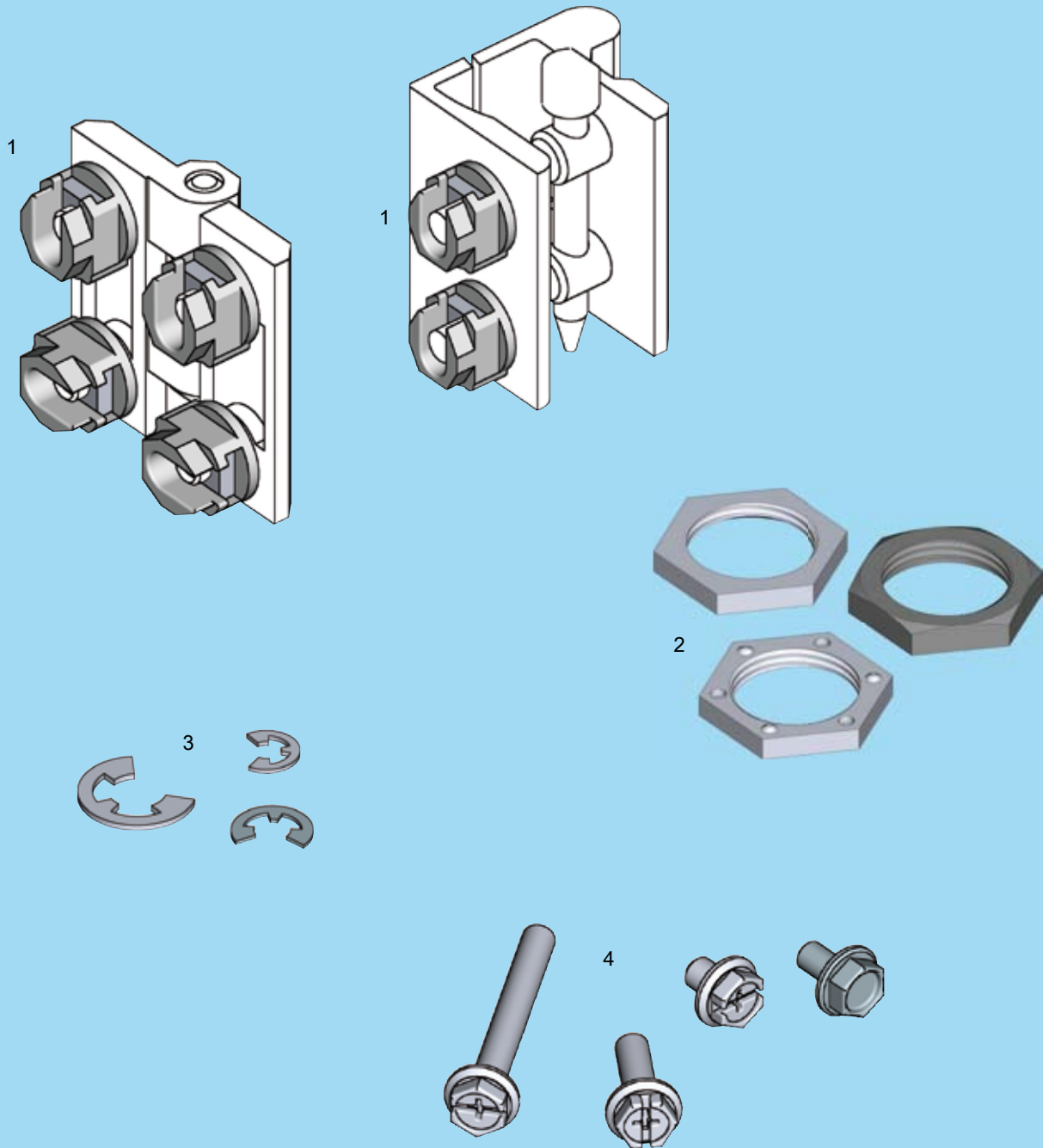
9 Пружинные
защелки

10 Кондич
оборудование

11 EMKA
Electronics

12 Разное

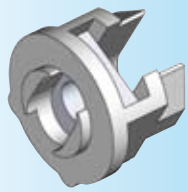
Крепежный материал



- | | | |
|---|--|---------|
| 1 | Плоская гайка (2D), например, для крепления петли | 12E-120 |
| 2 | Гайка для ассортимента 1000, 1001, 1022, 1102, 1103 и 1107 | 12E-140 |
| 3 | Стопорные шайбы согласно DIN 6799 | 12E-140 |
| 4 | Болты со стопорными зубцами с локтайтом и без него | 12E-160 |

12E-100

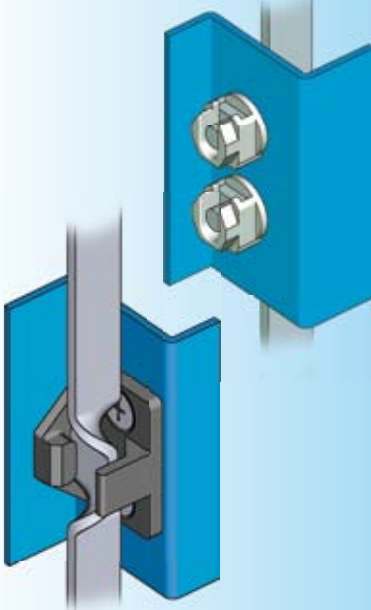
Инфо
1 Замок поворотные
2 Замок с тягой
3 Системы запирания
4 Петли
5 Уплотнения
6 Ручки
7 Окна
8 Нерж. сталь
9 Пружинные защелки
10 Кондид. оборудование
11 EMKA Electronics
12 Разное



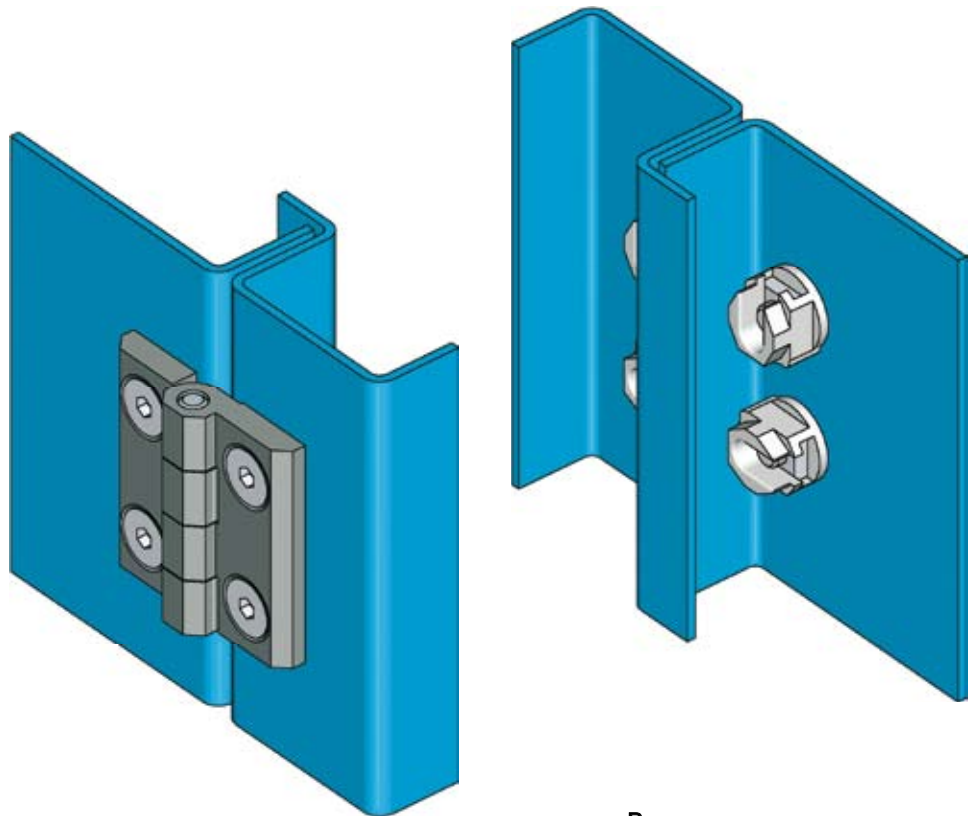
Монтаж-
ное отвер-
стие $\varnothing 10$



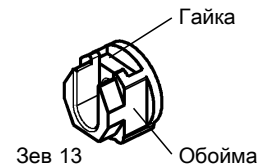
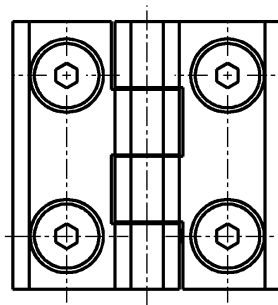
Пример установки:
держатель затвора



Пример установки:
Петля для двери заподлицо с рамой

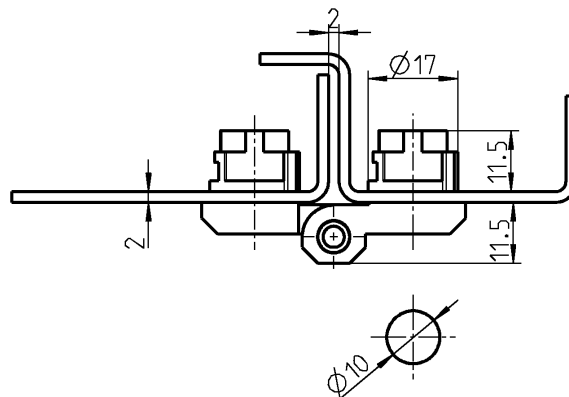


Внимание:
Каждую плоскую гайку можно плавно переустановить в любом направлении на ± 2 мм.



Другие составные см. на стр.

- Держатель затвора 3ZA-1220
- Петля для накладной двери
 - 4A-138
 - 4A-140
 - 4A-170
 - 4A-210
 - 4A-215
 - 8B-180
- Петля для двери заподлицо с рамой
 - 4B-200
 - 4B-210
 - 4B-212
 - 4B-215
 - 4B-245
 - 4B-320
 - 8B-360
 - до 8B-390
- Опора для крышки
 - 8C-520
 - 8C-540
 - 12C-140
 - 12C-160
 - 12C-220



Сверление для 2D-гайки M6

Преимущество:
1. Снаружи этой переустановки не видно.

2. С помощью плоской гайки можно переоснастить любую петлю или держатель затвора, закрепляемых спереди назад, в плоский шарнир или держатель 2D.

Резьба других размеров - по запросу

Плоская гайка 2D, обойма из цинка ЛПД, гайка из оцинкованной стали

M6 с зевом 13

1056-U51

12E-120

(4B-205)

Гайка, предохранительная шайба

УНИВЕРСАЛЬНАЯ ПРОГРАММА

Гайка



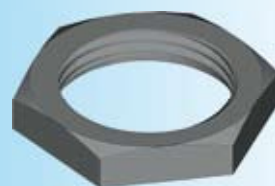
Ассортимент ввертных поворотных замков надежного заземления

При применении изображенных заземляющих гаек ввертный поворотный замок соответствует предписанию Ассоциации германских электриков VDE 0660, часть 5.

Заземляющая гайка снабжена зубцами. Когда она завинчивается, в определенной ограниченной области удаляется слой лака и таким образом создается связь между металлическими деталями.

Подкладных стопорных шайб при нынешнем качестве применяемых лаков уже недостаточно.

Заземление в шкафу должно быть проверено специалистом-электриком.



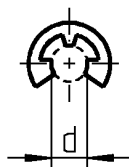
Гайка M16x1 для ассортимента 1022

	Цинк ЛПД	оцинк.сталь
Гайка	–	1022-05-JB
Заземляющая гайка	1022-11-01KA	1022-11-JB

Гайка M22x1,5 для ассортимента 1000

	оцинк.сталь	AISI 303	Стеклонаполн. полиамид
Гайка	1000-02-JB	1000-02-PF	1000-02-SI
Заземляющая гайка	1000-111-JB	–	–

Предохранительная шайба



Стопорная шайба DIN 6799

D	оцинк.сталь	AISI 303
4	000039	–
5	000042	000041
6	000048	–
8	000154	–

1 Замки поворотные

2 Замки с тягой

3 Системы запирания

4 Петли

5 Уплотнения

6 Ручки

7 Окна

8 Нерж. сталь

9 Пружинные защелки

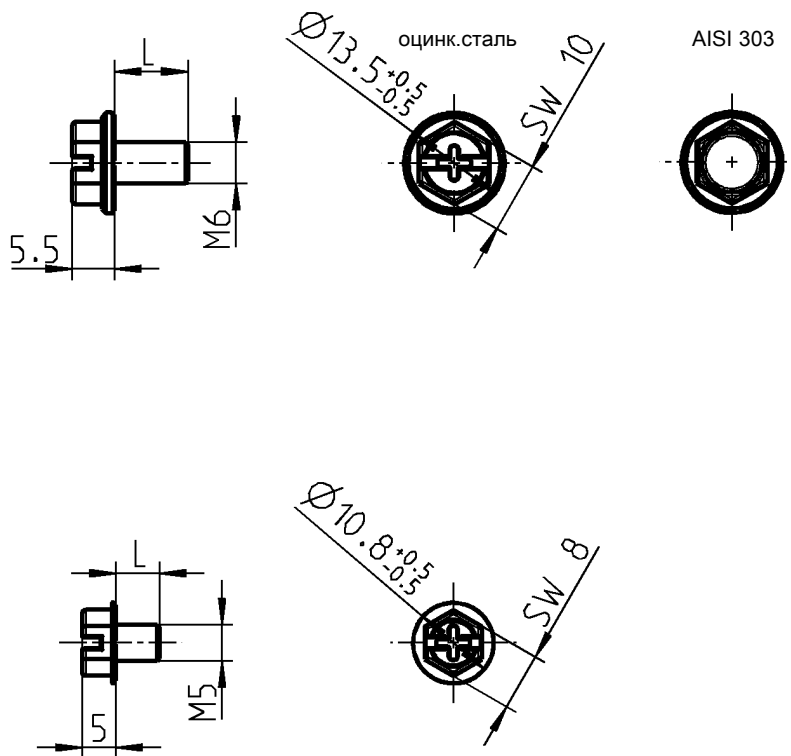
10 Конд. оборудован.

11 EMKA Electronics

12 Разное



Блокирующее зубчатое зацепление



Болт со стопорными зубцами, с комбинированным крестообразным шлицем Philips (нет в моделях из AISI 303)

M6xL	оцинк.сталь	из оцинк. стали с локлайтом	AISI 303
6	1000-277-02JB	1000-277-02JC	-
8	1000-277-03JB	1000-277-03JC	-
10	1000-277-01JB	1000-277-01JC	1000-277-01PI
16	1000-277-11JB	1000-277-11JC	-
20	1000-277-04JB	1000-277-04JC	-
23	-	1000-277-13JC	-
25	1000-277-05JB	1000-277-05JC	-
30	1000-277-06JB	-	-
40	1000-277-07JB	-	-
50	1000-277-21JB	-	-
M5xL	оцинк.сталь		
6			1000-277-09JB

Инфо

1 Замок поворотные

2 Замок с тягой

3 Системы запирания

4 Петли

5 Уплотнения

6 Ручки

7 Окна

8 Нерж. сталь

9 Пружинные защелки

10 Кондич. оборудование

11 EMKA Electronics

12 Разное

Индекс

№ артикля	Страница каталога	№ артикля	Страница каталога	№ артикля	Страница каталога	№ артикля	Страница каталога
000039	12E-140	1000-20	1B-820	1000-50	3YA-820	1000-223	1C-120
000041	12E-140	1000-20	1C-120	1000-50	3YA-840	1000-223	8A-320
000042	12E-140	1000-21	1B-340	1000-50	3YB-440	1000-223-PD	1C-120
000048	12E-140	1000-21	1B-820	1000-51	1B-820	1000-223-PD	8A-320
000104	3ZA-340	1000-21	1C-120	1000-51	1C-120	1000-225	1C-120
000154	12E-140	1000-22	1B-340	1000-51	3YA-820	1000-225	8A-320
		1000-22	1B-820	1000-51	3YA-840	1000-225-PD	1C-120
1000-02-JB	12E-140	1000-22	1C-120	1000-51	3YB-440	1000-225-PD	8A-320
1000-02-PF	12E-140	1000-23	1B-140	1000-52	1B-820	1000-227	1C-120
1000-02-SI	12E-140	1000-23	1B-160	1000-52	1C-120	1000-227	8A-320
1000-04	2A-120	1000-23	1B-360	1000-52	3YA-820	1000-227-PD	1C-120
1000-05	2A-120	1000-23	1B-760	1000-52	3YA-840	1000-227-PD	8A-320
1000-06	2A-120	1000-23	1B-840	1000-52	3YB-440	1000-228	1C-120
1000-07	2A-120	1000-23	1B-860	1000-53	1B-820	1000-228	8A-320
1000-08	2A-120	1000-23	1C-320	1000-53	1C-120	1000-228-PD	1C-120
1000-09	2A-120	1000-23	2A-120	1000-53	3YA-820	1000-228-PD	8A-320
1000-10	1C-120	1000-23	8A-290	1000-53	3YA-840	1000-229	1C-120
1000-10	3YA-820	1000-24	1B-140	1000-53	3YB-440	1000-229	8A-320
1000-10	3YA-840	1000-24	1B-160	1000-54	1B-820	1000-229-PD	1C-120
1000-10	3YB-440	1000-24	1B-360	1000-54	1C-120	1000-229-PD	8A-320
1000-11	1B-820	1000-24	1B-760	1000-54	3YA-820	1000-230	1C-120
1000-11	1C-120	1000-24	1B-840	1000-54	3YA-840	1000-230	8A-320
1000-11	3YA-820	1000-24	1B-860	1000-54	3YB-440	1000-230-PD	1C-120
1000-11	3YA-840	1000-24	2A-120	1000-55	1B-820	1000-230-PD	8A-320
1000-11	3YB-440	1000-24	8A-290	1000-55	1C-120	1000-264	1C-380
1000-12	1B-820	1000-25	1B-820	1000-55	3YA-820	1000-265	1C-380
1000-12	1C-120	1000-25	1C-120	1000-55	3YA-840	1000-266	1C-380
1000-12	3YA-820	1000-25	3YA-820	1000-55	3YB-440	1000-277-01JB	1C-125
1000-12	3YA-840	1000-25	3YA-840	1000-56	1B-820	1000-277-01JB	12E-160
1000-12	3YB-440	1000-25	3YB-440	1000-56	1C-120	1000-277-01JC	12E-160
1000-13	1B-340	1000-26	1B-820	1000-56	3YA-820	1000-277-01PI	12E-160
1000-13	1B-820	1000-26	1C-120	1000-56	3YA-840	1000-277-02JB	12E-160
1000-13	1C-120	1000-26	3YA-820	1000-56	3YB-440	1000-277-02JC	12E-160
1000-13	3YA-820	1000-26	3YA-840	1000-59	2A-120	1000-277-03JB	12E-160
1000-13	3YA-840	1000-26	3YB-440	1000-61	1C-160	1000-277-03JC	12E-160
1000-13	3YB-440	1000-27	1B-340	1000-64	2A-120	1000-277-04JB	1C-360
1000-14	1B-340	1000-27	1B-820	1000-91	1C-160	1000-277-04JB	12E-160
1000-14	1B-820	1000-27	1C-120	1000-93	1C-160	1000-277-04JC	12E-160
1000-14	1C-120	1000-27	3YA-820	1000-97-01	1C-320	1000-277-05JB	12E-160
1000-14	3YA-820	1000-27	3YA-840	1000-97-02	1C-340	1000-277-05JC	12E-160
1000-14	3YA-840	1000-27	3YB-440	1000-111-JB	12E-140	1000-277-06JB	12E-160
1000-14	3YB-440	1000-27	4A-280	1000-112	1B-340	1000-277-07JB	12E-160
1000-15	1B-340	1000-28	1B-340	1000-112	1B-820	1000-277-09JB	12E-160
1000-15	1B-820	1000-28	1B-820	1000-112	1C-120	1000-277-11JB	12E-160
1000-15	1C-120	1000-28	1C-120	1000-113	1B-340	1000-277-11JC	12E-160
1000-15	3YA-820	1000-28	3YA-820	1000-113	1B-820	1000-277-13JC	12E-160
1000-15	3YA-840	1000-28	3YA-840	1000-113	1C-120	1000-277-21JB	12E-160
1000-15	3YB-440	1000-28	3YB-440	1000-114	1C-620	1000-293	3YB-440
1000-16	1B-340	1000-33	1C-620	1000-114	3ZB-120	1000-294	3YB-440
1000-16	1B-820	1000-33	3ZB-120	1000-115	1C-620	1000-295	3YB-440
1000-16	1C-120	1000-34	1C-620	1000-115	3ZB-120	1000-296	3YB-440
1000-16	3YA-820	1000-34	3ZB-120	1000-127	1B-240	1000-297	3YB-440
1000-16	3YA-840	1000-35	1C-620	1000-179	1C-120	1000-298	3YB-440
1000-16	3YB-440	1000-35	3ZB-120	1000-179	8A-320	1000-299	3YB-440
1000-17	1B-340	1000-36	1C-620	1000-179-PD	1C-120	1000-300	3YB-440
1000-17	1B-820	1000-36	3ZB-120	1000-179-PD	8A-320	1000-301	3YB-440
1000-17	1C-120	1000-37	1C-620	1000-180	1C-120	1000-302	3YB-440
1000-17	3YA-820	1000-37	3ZB-120	1000-180	8A-320	1000-303	3YB-440
1000-17	3YA-840	1000-38	1C-620	1000-180-PD	1C-120	1000-304	3YB-440
1000-17	3YB-440	1000-38	3ZB-120	1000-180-PD	8A-320	1000-305	3YB-440
1000-18	1B-340	1000-39	1C-620	1000-203	10A-520	1000-306	3YB-440
1000-18	1B-820	1000-39	3ZB-120	1000-211-L	1C-620	1000-307	3YB-440
1000-18	1C-120	1000-48	1C-180	1000-211-L	3ZB-120	1000-308	3YB-440
1000-19	1B-340	1000-49	1C-180	1000-221	1C-120	1000-309	3YB-440
1000-19	1B-820	1000-50	1B-340	1000-221	8A-320	1000-310	3YB-440
1000-19	1C-120	1000-50	1B-820	1000-221-PD	1C-120	1000-311	3YB-440
1000-20	1B-340	1000-50	1C-120	1000-221-PD	8A-320	1000-352	2A-120

№ артикля	Страница каталога	№ артикля	Страница каталога	№ артикля	Страница каталога	№ артикля	Страница каталога
1000-358	1C-320	1000-SU733	1B-222	1000-U40	3YB-440	1000-U115	1B-580
1000-358-01	1C-320	1000-SU735	1B-222	1000-U41	1C-120	1000-U116	1B-560
1000-359	1C-320	1000-SU736	1B-222	1000-U41	3YB-440	1000-U117	1B-560
1000-386-18	1B-160	1000-SU752	1B-222	1000-U42	1C-120	1000-U118	1B-560
1000-386-18	1C-120	1000-SU861	1B-222	1000-U42	3YB-440	1000-U119	1B-560
1000-386-20	1B-160			1000-U43	1C-120	1000-U120	1B-560
1000-386-20	1C-120	1000-U1	1B-140	1000-U43	3YB-440	1000-U121	1B-560
1000-386-22	1B-160	1000-U2	1B-140	1000-U44	1C-120	1000-U122	1B-560
1000-386-22	1C-120	1000-U3	1B-140	1000-U44	3YB-440	1000-U123	1B-560
1000-386-24	1B-160	1000-U4	1B-140	1000-U45	1B-140	1000-U124	1B-560
1000-386-24	1C-120	1000-U5	1B-140	1000-U45-G	1B-140	1000-U125	1B-560
1000-386-28	1B-160	1000-U6	1B-140	1000-U46	1B-140	1000-U126	1B-560
1000-386-28	1C-120	1000-U7	1B-140	1000-U46-D	1B-120	1000-U127	1B-560
1000-386-30	1B-160	1000-U7-G	1B-140	1000-U47	1B-140	1000-U128	1B-560
1000-386-30	1C-120	1000-U9	1B-560	1000-U47-G	1B-140	1000-U129	1B-560
1000-387	1B-240	1000-U10	1B-560	1000-U49	1C-620	1000-U130	1B-560
1000-390	10A-520	1000-U10-PH	1B-560	1000-U49	1C-620	1000-U131	1B-560
1000-391	10A-520	1000-U10-PH	8A-260	1000-U49	1C-620	1000-U132	1B-560
1000-392	10A-520	1000-U11	1B-560	1000-U49	3ZB-120	1000-U133	1B-560
1000-456-AA	1C-360	1000-U11-PH	1B-560	1000-U49	3ZB-120	1000-U134	1B-140
1000-456-JB	1C-360	1000-U11-PH	8A-260	1000-U49	3ZB-120	1000-U134	8A-220
1000-460	1C-340	1000-U12	1C-180	1000-U51	1B-140	1000-U135	1B-140
1000-476	1C-137	1000-U13	1B-140	1000-U54	1B-140	1000-U135	8A-220
1000-477	1C-137	1000-U14	1B-580	1000-U54-G	1B-140	1000-U136	1B-140
1000-478	1C-137	1000-U15	1B-580	1000-U55	1B-140	1000-U136	8A-220
1000-488-AA	12A-220	1000-U15-PH	1B-580	1000-U55-G	1B-140	1000-U137	1B-140
1000-488-AA	12A-220	1000-U15-PH	8A-260	1000-U56	1B-140	1000-U137	8A-220
1000-526-AA	3ZB-180	1000-U16	1B-580	1000-U56-G	1B-140	1000-U138	1B-140
1000-551	1B-180	1000-U16-PH	1B-580	1000-U57	1B-580	1000-U138	8A-220
1000-551-01	1B-180	1000-U16-PH	8A-260	1000-U58	1B-580	1000-U139	8A-320
1000-551-02	1B-180	1000-U17	1B-140	1000-U59	1B-580	1000-U140	8A-320
1000-556-KA	1C-125	1000-U18	1B-140	1000-U60	1B-560	1000-U141	1C-620
1000-990	1B-120	1000-U20	1B-140	1000-U61	1B-560	1000-U141	1C-620
1000-990	1B-140	1000-U21	1C-120	1000-U62	1B-560	1000-U141	1C-620
1000-990	1B-840	1000-U22	1C-120	1000-U63	1C-120	1000-U141	3ZB-120
1000-990	1B-860	1000-U23	1C-120	1000-U64	1C-120	1000-U141	8A-360
1000-990	8A-290	1000-U24	1C-120	1000-U65	1B-140	1000-U142	1B-140
1000-990	10A-520	1000-U25	1C-120	1000-U66	1B-140	1000-U144-L	1C-620
1000-991	1B-140	1000-U26	1C-120	1000-U67	1B-140	1000-U144-L	3ZB-120
1000-991	1B-840	1000-U26	3YB-440	1000-U68	1B-140	1000-U149	1B-540
1000-991	1B-860	1000-U27	1C-120	1000-U69	1B-140	1000-U150	1B-540
1000-991	8A-220	1000-U27	3YB-440	1000-U78	1B-140	1000-U150-PH	1B-540
1000-991	8A-290	1000-U28	1C-120	1000-U89	1B-620	1000-U150-PH	8A-260
1000-5043-SI	1C-120	1000-U28	3YB-440	1000-U90	1B-620	1000-U151	1B-540
1000-5046	1B-160	1000-U29	1C-120	1000-U91	1B-620	1000-U151-PH	1B-540
1000-5046	1C-120	1000-U29	3YB-440	1000-U92	1B-620	1000-U151-PH	8A-260
1000-5046	3YA-820	1000-U30	1C-120	1000-U93	1B-620	1000-U151-PH	8A-260
1000-5046	3YA-840	1000-U30	3YB-440	1000-U94	1B-620	1000-U152	1B-540
1000-5046-SI	1C-120	1000-U31	1C-120	1000-U95	1B-620	1000-U153	1B-540
1000-5119	1B-160	1000-U31	3YB-440	1000-U96	1B-140	1000-U154	1B-540
1000-5119	1C-120	1000-U32	1C-120	1000-U98	1B-580	1000-U155	1B-140
1000-5119	3YA-820	1000-U32	3YB-440	1000-U99	1B-580	1000-U155-D	1B-120
1000-5119	3YA-840	1000-U33	1C-120	1000-U100	1B-580	1000-U155-G	1B-140
1000-5161	1B-160	1000-U33	3YB-440	1000-U101	1B-580	1000-U156	8A-220
1000-5161	1C-120	1000-U34	1C-120	1000-U102	1B-580	1000-U157	1B-240
1000-5161	3YA-820	1000-U34	3YB-440	1000-U103	1B-580	1000-U158	1B-240
1000-5161	3YA-840	1000-U35	1C-120	1000-U104	1B-580	1000-U159	1B-240
1000-5164	1B-160	1000-U35	3YB-440	1000-U105	1B-580	1000-U160	1B-240
1000-5164	1C-120	1000-U36	1C-120	1000-U106	1B-580	1000-U164	1B-240
1000-5164	3YA-820	1000-U36	3YB-440	1000-U107	1B-580	1000-U165	1B-240
1000-5164	3YA-840	1000-U37	1C-120	1000-U108	1B-580	1000-U166	1B-240
		1000-U37	3YB-440	1000-U109	1B-580	1000-U167	1C-120
1000-SU324	1B-222	1000-U38	1C-120	1000-U110	1B-580	1000-U167	3YB-440
1000-SU720	1B-222	1000-U38	3YB-440	1000-U111	1B-580	1000-U168	1B-140
1000-SU724	1B-222	1000-U39	1C-120	1000-U112	1B-580	1000-U169	1B-140
1000-SU725	1B-222	1000-U39	3YB-440	1000-U113	1B-580	1000-U182	1B-140
1000-SU730	1B-222	1000-U40	1C-120	1000-U114	1B-580	1000-U183	1B-140

1 Замки поворотные

2 Замки с тягой

3 Системы запирания

4 Петли

5 Уплотнения

6 Ручки

7 Окна

8 Нерж. сталь

9 Пружинные защелки

10 Кондич. оборудование

11 EMKA Electronics

12 Разное

Инфо

1 Замки
поворотные2 Замки
с тягой3 Системы
запирания

4 Петли

5 Уплотнения

6 Ручки

7 Окна

8 Нерж. сталь

9 Пружинные
защелки10 Кондич.
оборудование11 EMKA
Electronics

12 Разное

Индекс

№ артикля	Страница каталога	№ артикля	Страница каталога	№ артикля	Страница каталога	№ артикля	Страница каталога
1000-U183	8A-220	1000-U254-01	1B-320	1000-U355	1B-580	1000-U423	1B-620
1000-U184-N	1B-140	1000-U256-01	1B-320	1000-U356	1B-580	1000-U426	1B-860
1000-U184-N2	1B-120	1000-U258-01	1B-320	1000-U357	1B-580	1000-U427	1B-860
1000-U185-N	1B-140	1000-U260-01	1B-320	1000-U358	1B-580	1000-U429-01	1B-680
1000-U185-N2	1B-120	1000-U262-01	1B-320	1000-U359	1B-580	1000-U429-01PH	1B-680
1000-U186-N	1B-140	1000-U264-01	1B-320	1000-U360	1B-580	1000-U429-01PH	8A-270
1000-U186-N2	1B-120	1000-U266-01	1B-320	1000-U361	1B-580	1000-U431	1B-860
1000-U187-N	1B-140	1000-U268-01	1B-320	1000-U362	1B-580	1000-U431-01	1B-860
1000-U187-N2	1B-120	1000-U269	1B-540	1000-U363	1B-580	1000-U431-PF	1B-860
1000-U188-N	1B-140	1000-U270	1B-540	1000-U364	1B-580	1000-U431-PF	8A-290
1000-U188-N2	1B-120	1000-U271	1B-540	1000-U365	1B-580	1000-U432	1B-860
1000-U189	1B-620	1000-U272	1B-540	1000-U366	1B-580	1000-U434	1B-620
1000-U194	1B-140	1000-U273	1B-540	1000-U367	1B-580	1000-U435	1B-620
1000-U195	1B-140	1000-U274	1B-540	1000-U368	1B-580	1000-U436	1B-680
1000-U196-N	1B-140	1000-U275	1B-540	1000-U369	1B-580	1000-U437	1B-680
1000-U196-N2	1B-120	1000-U276	1B-540	1000-U370	1B-580	1000-U438	1B-680
1000-U197	1B-140	1000-U277	1B-540	1000-U371	1B-580	1000-U439	1B-680
1000-U198	1B-240	1000-U278	1B-540	1000-U372	1B-560	1000-U499	1B-860
1000-U202-01	1B-320	1000-U279	1B-540	1000-U373	1B-560	1000-U500	1B-860
1000-U204-01	1B-320	1000-U280	1B-540	1000-U374	1B-560	1000-U501	1B-620
1000-U206-01	1B-320	1000-U281	1B-540	1000-U375	1B-560	1000-U502	1B-620
1000-U208-01	1B-320	1000-U282	1B-540	1000-U376	1B-560	1000-U504	1B-140
1000-U210-01	1B-320	1000-U283	1B-540	1000-U377	1B-560	1000-U505	1B-140
1000-U212-01	1B-320	1000-U284	1B-540	1000-U378	1B-560	1000-U506	1B-140
1000-U214-01	1B-320	1000-U285	1B-540	1000-U379	1B-560	1000-U507	1B-140
1000-U216-01	1B-320	1000-U286	1B-540	1000-U380	1B-560	1000-U509	1B-140
1000-U218-01	1B-320	1000-U315-N	1C-180	1000-U381	1B-560	1000-U510	1B-140
1000-U219	1B-140	1000-U316-N	1C-180	1000-U382	1B-560	1000-U510	8A-220
1000-U219-G	1B-140	1000-U317	1B-140	1000-U383	1B-560	1000-U512	1B-540
1000-U220	1B-140	1000-U318	1B-140	1000-U384	1B-560	1000-U513	1B-540
1000-U220-G	1B-140	1000-U322	1B-140	1000-U385	1B-560	1000-U514	1B-540
1000-U221	1B-140	1000-U323	1B-140	1000-U386	1B-560	1000-U515	1B-540
1000-U221-G	1B-140	1000-U324	1B-140	1000-U387	1B-560	1000-U516	1B-540
1000-U222	1B-140	1000-U325	1B-140	1000-U388	1B-560	1000-U517	1B-540
1000-U222-G	1B-140	1000-U326	1B-140	1000-U389	1B-560	1000-U518	1B-540
1000-U223	1B-140	1000-U327	1B-140	1000-U390	1B-580	1000-U519	1B-540
1000-U223-G	1B-140	1000-U328	1B-140	1000-U391	1B-580	1000-U520	1B-540
1000-U224	1B-140	1000-U329	1B-140	1000-U392	1B-580	1000-U521	1B-540
1000-U224-G	1B-140	1000-U330	1B-140	1000-U393	1B-580	1000-U522	1B-540
1000-U225	1B-140	1000-U331	1B-140	1000-U394	1B-580	1000-U523	1B-540
1000-U226	1B-140	1000-U332	1B-140	1000-U395	1B-620	1000-U524	1B-540
1000-U227	1B-140	1000-U333	1B-140	1000-U396	1B-620	1000-U525	1B-540
1000-U228	1B-140	1000-U334	1B-140	1000-U397	1B-620	1000-U526	1B-540
1000-U229	1B-140	1000-U334	8A-220	1000-U398	1B-620	1000-U527	1B-540
1000-U230	1B-140	1000-U335	1B-140	1000-U399	1B-620	1000-U528	1B-540
1000-U231	1B-240	1000-U335	8A-220	1000-U400	1B-620	1000-U529	1B-540
1000-U232	1B-240	1000-U336	1B-140	1000-U401	1B-620	1000-U530	1B-140
1000-U233	1B-240	1000-U337	1B-560	1000-U402	1B-620	1000-U530	8A-220
1000-U234	1B-240	1000-U338	1B-560	1000-U403	1B-540	1000-U531	1B-140
1000-U235-N	1C-180	1000-U339	1B-560	1000-U404	1B-540	1000-U531	8A-220
1000-U235-NPH	1C-180	1000-U340	1B-560	1000-U405	1B-540	1000-U532	1B-140
1000-U235-NPH	8A-340	1000-U341	1B-560	1000-U406	1B-540	1000-U532	8A-220
1000-U236-N	1C-180	1000-U342	1B-560	1000-U407	1B-540	1000-U533	1B-140
1000-U236-NPH	1C-180	1000-U343	1B-540	1000-U408	1B-540	1000-U533	8A-220
1000-U236-NPH	8A-340	1000-U344	1B-540	1000-U409	1B-540	1000-U534	1B-140
1000-U237	1B-540	1000-U345	1B-540	1000-U410	1B-540	1000-U534	8A-220
1000-U238	1B-540	1000-U346	1B-540	1000-U411	1B-540	1000-U536	1B-140
1000-U239	1B-540	1000-U347	1B-540	1000-U412	1B-540	1000-U536	8A-220
1000-U240	1B-540	1000-U348	1B-540	1000-U413	1B-540	1000-U537	1B-140
1000-U241	1B-540	1000-U349	1B-760	1000-U414	1B-540	1000-U537	8A-220
1000-U242	1B-540	1000-U350	1B-760	1000-U415	1B-540	1000-U538-L	1C-620
1000-U246	1B-140	1000-U351	1B-140	1000-U416	1B-540	1000-U538-L	3ZB-120
1000-U247	1B-240	1000-U351	8A-220	1000-U417	1B-540	1000-U538-L	8A-360
1000-U248	1B-140	1000-U352	1B-140	1000-U418	1B-540	1000-U539	1B-240
1000-U249	1B-140	1000-U352	8A-220	1000-U419	1B-540	1000-U540	1B-240
1000-U250	1B-240	1000-U353	1B-580	1000-U420	1B-540	1000-U541	1B-240
1000-U252-01	1B-320	1000-U354	1B-580	1000-U422	1B-620	1000-U542	1B-240

№ артикля	Страница каталога	№ артикля	Страница каталога	№ артикля	Страница каталога	№ артикля	Страница каталога
1000-U543	1B-240	1000-U570	1B-580	1000-U633	1B-540	1000-U662-35	3YC-140
1000-U544-23	3YB-420	1000-U571	1B-580	1000-U634	1B-540	1000-U662-38	3YB-420
1000-U544-23	3YC-120	1000-U572	1B-580	1000-U635	1B-540	1000-U662-38	3YC-120
1000-U544-23	3YC-140	1000-U573	1B-580	1000-U636	1B-540	1000-U662-38	3YC-140
1000-U544-25	3YB-420	1000-U574	1B-580	1000-U637	1B-540	1000-U662-40	3YB-420
1000-U544-25	3YC-120	1000-U575	1B-580	1000-U638	1B-540	1000-U662-40	3YC-120
1000-U544-25	3YC-140	1000-U576	1B-580	1000-U639	1B-540	1000-U662-40	3YC-140
1000-U544-27	3YB-420	1000-U577	1B-580	1000-U640	1B-540	1000-U663	3YB-420
1000-U544-27	3YC-120	1000-U578	1B-580	1000-U641	1B-540	1000-U663	3YC-120
1000-U544-27	3YC-140	1000-U579	1B-580	1000-U642	1B-540	1000-U663	3YC-140
1000-U544-29	3YB-420	1000-U580	1B-580	1000-U643	1B-540	1000-U664	1B-560
1000-U544-29	3YC-120	1000-U581	1B-580	1000-U644	1B-540	1000-U664	8A-260
1000-U544-29	3YC-140	1000-U582	1B-580	1000-U645	1B-540	1000-U665	1B-540
1000-U544-31	3YB-420	1000-U583	1B-580	1000-U646	1B-540	1000-U665	8A-260
1000-U544-31	3YC-120	1000-U584	1B-580	1000-U647	1B-540	1000-U666	1B-160
1000-U544-31	3YC-140	1000-U585	1B-580	1000-U648	1B-540	1000-U667	1B-160
1000-U544-35	3YB-420	1000-U586	1B-580	1000-U649	1B-540	1000-U675	1B-160
1000-U544-35	3YC-120	1000-U587	1B-580	1000-U650	1B-540	1000-U676	1B-160
1000-U544-35	3YC-140	1000-U588	1B-580	1000-U652-01	1B-320	1000-U677	1B-160
1000-U544-38	3YB-420	1000-U589	1B-580	1000-U653	1B-840	1000-U678	1B-160
1000-U544-38	3YC-120	1000-U590	1B-580	1000-U655-01	1B-320	1000-U679	1B-160
1000-U544-38	3YC-140	1000-U591	1B-580	1000-U656	1B-620	1000-U680	1B-160
1000-U545-23	3YB-420	1000-U592	1B-580	1000-U657	1B-620	1000-U681	1C-170
1000-U545-23	3YC-120	1000-U593	1B-580	1000-U658	1B-580	1000-U682	1C-170
1000-U545-23	3YC-140	1000-U594	1B-560	1000-U659	1B-620	1000-U683	1C-170
1000-U545-25	3YB-420	1000-U595	1B-560	1000-U660	1B-620	1000-U684	1C-170
1000-U545-25	3YC-120	1000-U596	1B-560	1000-U661-23	3YB-420	1000-U685	1C-170
1000-U545-25	3YC-140	1000-U597	1B-560	1000-U661-23	3YC-120	1000-U686	1C-170
1000-U545-27	3YB-420	1000-U598	1B-560	1000-U661-23	3YC-140	1000-U687	1B-320
1000-U545-27	3YC-120	1000-U599	1B-560	1000-U661-25	3YB-420	1000-U688	1B-320
1000-U545-27	3YC-140	1000-U600	1B-560	1000-U661-25	3YC-120	1000-U689	1B-320
1000-U545-29	3YB-420	1000-U601	1B-560	1000-U661-25	3YC-140	1000-U690	1B-320
1000-U545-29	3YC-120	1000-U602	1B-560	1000-U661-27	3YB-420	1000-U691	1B-320
1000-U545-29	3YC-140	1000-U603	1B-560	1000-U661-27	3YC-120	1000-U692	1B-320
1000-U545-31	3YB-420	1000-U604	1B-560	1000-U661-27	3YC-140	1000-U693	1B-320
1000-U545-31	3YC-120	1000-U605	1B-560	1000-U661-29	3YB-420	1000-U694	1B-320
1000-U545-31	3YC-140	1000-U606	1B-560	1000-U661-29	3YC-120	1000-U695	1B-160
1000-U545-35	3YB-420	1000-U607	1B-560	1000-U661-29	3YC-140	1000-U696	1B-160
1000-U545-35	3YC-120	1000-U608	1B-560	1000-U661-31	3YB-420	1000-U709	1B-160
1000-U545-35	3YC-140	1000-U609	1B-560	1000-U661-31	3YC-120	1000-U710-01	1B-320
1000-U545-38	3YB-420	1000-U610	1B-560	1000-U661-31	3YC-140	1000-U710-01	8A-240
1000-U545-38	3YC-120	1000-U611	1B-560	1000-U661-35	3YB-420	1000-U711	1B-160
1000-U545-38	3YC-140	1000-U612	1B-580	1000-U661-35	3YC-120	1000-U712-01	1B-320
1000-U546	1B-560	1000-U613	1B-580	1000-U661-35	3YC-140	1000-U712-01	8A-240
1000-U547	1B-560	1000-U614	1B-580	1000-U661-38	3YB-420	1000-U713-01	1B-320
1000-U548	1B-560	1000-U615	1B-580	1000-U661-38	3YC-120	1000-U714-01	1B-320
1000-U549	1B-560	1000-U616	1B-580	1000-U661-38	3YC-140	1000-U714-01	8A-240
1000-U550	1B-560	1000-U617	1B-580	1000-U661-40	3YB-420	1000-U715-01	1B-320
1000-U551	1B-560	1000-U618	1B-580	1000-U661-40	3YC-120	1000-U715-01	8A-240
1000-U552	1B-560	1000-U619	1B-580	1000-U661-40	3YC-140	1000-U716-01	1B-320
1000-U553	1B-560	1000-U620	1B-580	1000-U662-23	3YB-420	1000-U716-01	8A-240
1000-U554	1B-560	1000-U621	1B-580	1000-U662-23	3YC-120	1000-U717-01	1B-320
1000-U555	1B-560	1000-U622	1B-580	1000-U662-23	3YC-140	1000-U717-01	8A-240
1000-U556	1B-560	1000-U623	1B-580	1000-U662-25	3YB-420	1000-U718-01	1B-320
1000-U557	1B-560	1000-U624	1B-580	1000-U662-25	3YC-120	1000-U718-01	8A-240
1000-U558	1B-560	1000-U625	1B-580	1000-U662-25	3YC-140	1000-U719-01	1B-320
1000-U559	1B-560	1000-U626	1B-580	1000-U662-27	3YB-420	1000-U719-01	8A-240
1000-U560	1B-560	1000-U627	1B-580	1000-U662-27	3YC-120	1000-U720-01	1B-320
1000-U561	1B-560	1000-U628	1B-580	1000-U662-27	3YC-140	1000-U720-01	8A-240
1000-U562	1B-560	1000-U629	1B-580	1000-U662-29	3YB-420	1000-U721-01	1B-320
1000-U563	1B-560	1000-U630	1B-140	1000-U662-29	3YC-120	1000-U721-01	8A-240
1000-U564	1B-560	1000-U630	8A-220	1000-U662-29	3YC-140	1000-U722-01	1B-320
1000-U565	1B-560	1000-U631	1B-140	1000-U662-31	3YB-420	1000-U722-01	8A-240
1000-U566	1B-560	1000-U631	8A-220	1000-U662-31	3YC-120	1000-U723-01	1B-320
1000-U567	1B-560	1000-U632	3YB-420	1000-U662-31	3YC-140	1000-U723-01	8A-240
1000-U568	1B-560	1000-U632	3YC-120	1000-U662-35	3YB-420	1000-U724-01	1B-320
1000-U569	1B-560	1000-U632	3YC-140	1000-U662-35	3YC-120	1000-U724-01	8A-240

1 Замки поворотные

2 Замки с тягой

3 Системы запирания

4 Петли

5 Уплотнения

6 Ручки

7 Окна

8 Нерж. сталь

9 Пружинные защелки

10 Конд. оборудованье

11 EMKA Electronics

12 Разное

№ артикля	Страница каталога	№ артикля	Страница каталога	№ артикля	Страница каталога	№ артикля	Страница каталога
1000-U725	1B-320	1000-U779	12A-220	1000-U831	1B-220	1001-17	1C-620
1000-U725	8A-240	1000-U780	12A-220	1000-U831-01	1B-220	1001-18	2B-120
1000-U726	1B-320	1000-U781	12A-220	1000-U831-01	8A-230	1001-18	2B-120
1000-U726	8A-240	1000-U781-V	12A-220	1000-U835	1B-335	1001-18	2B-130
1000-U727	1B-320	1000-U783	1B-220	1000-U837	1B-850	1001-18	2B-135
1000-U727	8A-240	1000-U784	1B-230	1000-U838	1B-835	1001-18	2B-180
1000-U728	1B-320	1000-U785	1B-230	1000-U838	8A-290	1001-19	2B-120
1000-U728	8A-240	1000-U786	1B-222	1000-U838-PF	1B-835	1001-19	2B-120
1000-U729	1B-140	1000-U787	1B-230	1000-U838-PF	8A-290	1001-19	2B-130
1000-U729	8A-220	1000-U788	1B-230	1000-U841	1B-140	1001-19	2B-135
1000-U732-01	1B-320	1000-U789	1B-230	1000-U842	1B-690	1001-20	1C-640
1000-U733-01	1B-320	1000-U790	1B-230	1000-U842	8A-276	1001-21	1C-640
1000-U734	1B-680	1000-U791	1B-230	1000-U844	1B-520	1001-22	1C-640
1000-U735	1B-680	1000-U792	1B-230	1000-U845	1B-520	1001-23	2B-160
1000-U736	1B-140	1000-U793	1B-230	1000-U846	1B-237	1001-24	2B-160
1000-U737	1B-140	1000-U794	1B-222	1000-U848	1B-237	1001-25	2B-160
1000-U738	1B-140	1000-U795	1B-220	1000-U852	1B-210	1001-26	2B-160
1000-U739	1B-140	1000-U796	1B-220	1000-U852-IA	1B-210	1001-27	2B-160
1000-U740	1B-760	1000-U798	1B-220	1000-U852-PH	1B-210	1001-28	2B-160
1000-U740-01	1B-760	1000-U799	1B-222	1000-U852-PH	8A-225	1001-28	2B-180
1000-U742	1B-380	1000-U802	1B-222	1000-U853	1B-210	1001-29	2B-160
1000-U743	1B-380	1000-U803	1B-222	1000-U853-PH	1B-210	1001-29	2B-180
1000-U744	1B-720	1000-U804	1B-222	1000-U853-PH	8A-225	1001-30	2B-160
1000-U745	1B-720	1000-U805	1B-220	1000-U854	1B-210	1001-31	2B-160
1000-U746-01	1B-340	1000-U807	1B-220	1000-U854-PH	1B-210	1001-32	2B-160
1000-U747	1B-340	1000-U808	1B-222	1000-U854-PH	8A-225	1001-33	2B-160
1000-U748	1B-220	1000-U809	1B-220	1000-U855	1B-210	1001-33	2B-180
1000-U748-01	1B-220	1000-U811	1B-220	1000-U855-PH	1B-210	1001-34	2B-160
1000-U748-01	8A-230	1000-U812	1B-222	1000-U855-PH	8A-225	1001-35	2B-160
1000-U749	1B-220	1000-U813	1B-222	1000-U856	1B-210	1001-36	2B-160
1000-U749-01	1B-220	1000-U816	1B-222	1000-U856-PH	1B-210	1001-45	2A-120
1000-U749-01	8A-230	1000-U817-01PH	1B-330	1000-U856-PH	8A-225	1001-46	2A-120
1000-U751	1B-380	1000-U817-01PH	8A-242	1000-U857	1B-690	1001-47	2A-120
1000-U752	1B-380	1000-U817-02IA	1B-330	1000-U858	1C-170	1001-48	2A-120
1000-U753	1B-540	1000-U817-03IA	1B-330	1000-U859-IA	1B-210	1001-49	2A-120
1000-U754	1B-540	1000-U817-03PH	1B-330	1000-U859-PH	1B-210	1001-50	2A-120
1000-U755-01	1B-220	1000-U817-03PH	8A-242	1000-U859-PH	8A-225	1001-50	3A-220
1000-U755-01	8A-230	1000-U817-04IA	1B-330	1000-U860	1B-650	1001-65	2A-180
1000-U757	1B-140	1000-U817-05IA	1B-330	1000-U860	8A-274	1001-69	2A-180
1000-U757-01	1B-140	1000-U817-05PH	1B-330	1000-U861	1B-837	1001-70	2A-180
1000-U762	1B-720	1000-U817-05PH	8A-242	1000-U861	8A-285	1001-71	2A-180
1000-U763	1B-720	1000-U817-07PH	1B-330	1000-U862	1B-837	1001-72	2A-180
1000-U764	1B-720	1000-U817-07PH	8A-242	1000-U862	8A-285	1001-73	2A-180
1000-U765	1B-720	1000-U817-16IA	1B-330	1000-U864-IA	1B-210		
1000-U768	1B-840	1000-U817-17IA	1B-330	1000-U864-PH	1B-210	1001-U1	2B-135
1000-U769	1B-140	1000-U817-23IA	1B-330	1000-U864-PH	8A-225	1001-U2	2B-135
1000-U769	1B-360	1000-U817-24PH	1B-330	1000-U873	1B-180	1001-U9	2B-180
1000-U769	1B-760	1000-U817-24PH	8A-242	1000-U874	1C-125	1001-U10	2B-180
1000-U769	1B-840	1000-U818-02IA	1B-332	1000-U876	1B-140	1001-U11	1C-640
1000-U769	1B-860	1000-U818-03IA	1B-332	1000-U878	1B-140	1001-U11	3ZC-220
1000-U769	8A-220	1000-U818-04IA	1B-332	1000-U879	1B-140	1001-U12	1C-640
1000-U769	8A-290	1000-U818-05IA	1B-332	1000-U880	1B-222	1001-U12	3ZC-220
1000-U770	1B-640	1000-U819-01IA	1B-332	1000-U882	1B-220	1001-U13	2A-120
1000-U771	1B-640	1000-U819-02IA	1B-332	1000-U883	1B-180	1001-U14	2A-120
1000-U773	1B-520	1000-U819-03IA	1B-332	1000-U892	1C-135	1001-U15	2A-120
1000-U773-01	1B-520	1000-U819-04IA	1B-332	1000-U164	1B-140	1001-U16	2A-120
1000-U774	1B-520	1000-U820	1B-230	1000-U165	1B-140	1001-U17	2A-120
1000-U774-01	1B-520	1000-U821	1B-230	1000-U166	1B-140	1001-U18	2A-120
1000-U775	1B-520	1000-U822	1B-230	1000-U198	1B-140	1001-U19	2B-120
1000-U775-01	1B-520	1000-U823	1B-230	1000-U535	1B-140	1001-U20	2B-120
1000-U776	1C-120	1000-U824	1B-230			1001-U21	2A-180
1000-U776-PH	1C-120	1000-U825	1B-230	1001-11	1C-620	1001-U22	2A-180
1000-U776-PH	8A-340	1000-U826	1B-230	1001-12	1C-620	1001-U23	2A-180
1000-U777	1B-220	1000-U827	1B-230	1001-13	1C-620	1001-U24	2A-120
1000-U777-01	1B-220	1000-U828	1B-230	1001-14	1C-620	1001-U25	2A-120
1000-U777-01	8A-230	1000-U829	2A-180	1001-15	1C-620	1001-U26	2A-120
1000-U778	12A-220	1000-U830	1B-222	1001-16	1C-620	1001-U27	2A-120

№ артикля	Страница каталога	№ артикля	Страница каталога	№ артикля	Страница каталога	№ артикля	Страница каталога
1001-U28	2A-120	1004-48	12B-120	1011-26	5A-300	1016-80	5A-440
1001-U29	2A-120	1004-49	12B-120	1011-27	5A-340	1016-81	5A-440
1001-U30	2B-120	1004-51	12B-120	1011-29	5A-360	1016-82	5A-440
1001-U31	2B-120	1004-52	12B-120	1011-30	5A-340	1016-83	5A-440
1001-U32	2A-120	1004-53	1B-835	1011-31	5A-360	1016-84	5A-440
1001-U33	2A-120	1004-53	1B-837	1011-32	5A-360	1016-85	5A-440
1001-U40	1C-640	1004-53	8A-285	1011-33	5A-320	1016-86	5A-440
1001-U40	3ZC-220	1004-53	8A-290	1011-34	5A-240	1016-87	5A-440
1001-U41	1C-640	1004-54	12B-120	1011-35	5A-320	1016-88	5A-440
1001-U41	3ZC-220			1011-36	5A-340	1016-89	5A-440
1001-U47	1C-630	1005-U1	2B-160	1011-37	5A-360	1016-90	5A-440
1001-U47	3ZC-210	1005-U2	2B-160	1011-40	5A-320	1016-91	5A-440
		1005-U3	2B-160	1011-41	5A-300	1016-92	5A-440
1002-04	2B-120	1005-U4	2B-160	1011-44	5A-320	1016-93	5A-440
1002-05	2B-120	1005-U5	2B-160	1011-45	5A-280	1016-94	5A-440
1002-U1	2B-120	1005-U6	2B-160	1011-45-FR01	5D-120	1016-95	5A-440
				1011-46	5A-300	1016-96	5A-440
1003-01	5A-120	1006-U1	4B-120	1011-47	5A-220	1016-97	5A-440
1003-02	5A-120	1006-U1-PC	4B-120	1011-48	5A-300	1016-98	5A-440
1003-03	5A-120	1006-U1-PC	8B-320	1011-49	5A-220	1016-99	5A-440
1003-04	5A-120			1011-50	5A-220	1016-100	5A-440
1003-07	5A-140	1007-U1	4B-120	1011-51-FR01	5D-120	1016-101	5A-440
1003-11-N	5A-120	1007-U2	4B-120			1016-102	5A-440
1003-11-N9	5B-140			1012-05	1A-420	1016-103	5A-440
1003-12-N	5A-120	1010-01	5A-540	1012-06-JG	1A-420	1016-104	5A-440
1003-12-N9	5B-140	1010-02	5A-520	1012-08	1A-420	1016-105	5A-440
1003-13-N	5A-120	1010-03	5A-520			1016-106	5A-440
1003-14-N	5A-120	1010-03-01	5A-520	1012-U1	1A-420	1016-107	5A-440
1003-15-N	5A-120	1010-04-01	5A-520	1012-U2	1A-420	1016-108	5A-440
1003-24-N	5A-120	1010-04-02	5A-520	1012-U3	1A-420	1016-109	5A-440
		1010-05	5A-540	1012-U4	1A-420	1016-110	5A-440
1004-01	12B-120	1010-06	5A-560			1016-111	5A-440
1004-02	12B-120	1010-06-01	5A-560	1013-U1	12D-420	1016-112	5A-440
1004-03	12B-120	1010-08	5A-560	1013-U2	12D-420	1016-113	5A-440
1004-04	12B-120	1010-09	5A-540	1013-U3	12D-420	1016-114	5A-440
1004-05	12B-120	1010-10	5A-520	1013-U4	12D-420	1016-115	5A-440
1004-06	12B-120	1010-11	5A-560	1013-U5	12D-420	1016-116	5A-440
1004-17	12B-120	1010-11-01	5A-560			1016-117	5A-440
1004-18	12B-120	1010-12	5A-540	1016-13	5A-440	1016-118	5A-440
1004-19	12B-120			1016-14	5A-440	1016-119	5A-440
1004-20	1A-120	1011-5	5A-220	1016-15	5A-440	1016-120	5A-440
1004-20	12B-120	1011-05-09	5B-120	1016-16	5A-440	1016-121	5A-440
1004-21	1A-120	1011-05-E	5C-120	1016-17	5A-440	1016-122	5A-440
1004-21	1A-420	1011-05-FR01	5D-120	1016-18	5A-440	1016-123	5A-440
1004-21	12B-120	1011-06	5A-260	1016-19	5A-440	1016-124	5A-440
1004-24	12B-120	1011-06-09	5B-120	1016-20	5A-440	1016-125	5A-440
1004-26	12B-120	1011-06-E	5C-120	1016-21	5A-440	1016-126	5A-440
1004-29	12B-120	1011-08	5A-300	1016-22	5A-440	1016-127	5A-440
1004-29-01	1B-360	1011-09	5A-240	1016-23	5A-440	1016-128	5A-440
1004-30	12B-120	1011-09-09	5B-140	1016-24	5A-440	1016-129	5A-440
1004-31	12B-120	1011-09-E	5C-120	1016-61	5A-440	1016-130	5A-440
1004-33	12B-120	1011-09-FR01	5D-120	1016-62	5A-440	1016-131	5A-440
1004-33-01	1B-720	1011-10	5A-220	1016-63	5A-440	1016-132	5A-440
1004-34	1A-420	1011-10-09	5B-120	1016-64	5A-440	1016-133	5A-440
1004-34	12B-120	1011-10-E	5C-120	1016-65	5A-440	1016-134	5A-440
1004-34-01	1B-720	1011-12	5A-280	1016-66	5A-440	1016-135	5A-440
1004-35	12B-120	1011-15	5A-220	1016-67	5A-440	1016-136	5A-440
1004-36	1A-420	1011-16	5A-260	1016-68	5A-440	1016-137	5A-440
1004-36	12B-120	1011-17	5A-300	1016-69	5A-440	1016-138	5A-440
1004-37	12B-120	1011-18	5A-240	1016-70	5A-440	1016-139	5A-440
1004-38	12B-120	1011-19	5A-280	1016-71	5A-440	1016-140	5A-440
1004-39	12B-120	1011-20	5A-260	1016-72	5A-440	1016-141	5A-440
1004-41	12B-120	1011-21	5A-240	1016-75	5A-440	1016-142	5A-440
1004-42	12B-120	1011-22	5A-280	1016-76	5A-440	1016-143	5A-440
1004-44-01AA	3AB-120	1011-23	5A-260	1016-77	5A-440	1016-144	5A-440
1004-44-01AA	3AB-160	1011-24	5A-220	1016-78	5A-440	1016-145	5A-440
1004-45	1B-340	1011-25	5A-260	1016-79	5A-440	1016-146	5A-440

1	Замки поворотные
2	Замки с тягой
3	Системы запирания
4	Петли
5	Уплотнения
6	Ручки
7	Окна
8	Нерж. сталь
9	Пружинные защелки
10	Конд. оборудован.
11	EMKA Electronics
12	Разное

№ артикля	Страница каталога	№ артикля	Страница каталога	№ артикля	Страница каталога	№ артикля	Страница каталога
1016-147	5A-440	1022-09	1A-120	1022-U50	1A-140	1031-U15	8B-152
1016-148	5A-440	1022-10	1A-120	1022-U51	1A-140	1031-U16	4A-133
1016-149	5A-440	1022-11-JB	12E-140	1022-U52	1A-140	1031-U17-PC	4A-133
1016-150	5A-440	1022-11-01KA	12E-140	1022-U53	1A-140	1031-U18	4A-137
1016-151	5A-440	1022-20	1A-120	1022-U54	1A-140	1031-U19	3ZA-605
1016-152	5A-440	1022-20	1A-140	1022-U55	1A-140	1031-U19	4A-135
1016-153	5A-440	1022-20-PC	1A-120	1022-U56	1A-140	1031-U20	4A-135
1016-154	5A-440	1022-20-PC	8A-120	1022-U57	1A-140	1031-U22	4A-135
1016-155	5A-440	1022-23-01	1A-120	1022-U58	1A-140		
1016-156	5A-440	1022-49	1A-240	1022-U59	1A-140	1032-U1	4A-130
1016-157	5A-440	1022-50	1A-240	1022-U60	1A-120	1032-U2	4A-130
1016-158	5A-440	1022-51	1A-240	1022-U60	8A-120	1032-U2	8B-140
1016-159	5A-440	1022-54-01	1A-320	1022-U61	1A-120	1032-U5	4A-130
1016-160	5A-440	1022-54-02	1A-320	1022-U61	8A-120	1032-U6	4A-121
1016-161	5A-440	1022-54-03	1A-320	1022-U62	1A-120		
1016-162	5A-440	1022-55-01	1A-320	1022-U62	8A-120	1033-U9	4A-300
1016-163	5A-440	1022-55-02	1A-320	1022-U63	1A-120	1033-U1*	4A-300
1016-164	5A-440	1022-55-03	1A-320	1022-U63	8A-120	1033-U11	4A-300
1016-165	5A-440	1022-56-01	1A-320	1022-U64	1A-120	1033-U2*	4A-300
1016-166	5A-440	1022-56-02	1A-320	1022-U64	8A-120	1033-U22	4A-300
1016-167	5A-440	1022-56-03	1A-320	1022-U65	1A-160	1033-U24	4A-300
1016-168	5A-440	1022-990	1A-120	1022-U66	1A-160	1033-U27	4A-300
1016-169	5A-440	1022-991	1A-120	1022-U67	1A-160	1033-U28	4A-300
1016-170	5A-440	1022-991	8A-120	1022-U68	1A-160	1033-U29	4A-300
1016-171	5A-440	1022-U1	1A-120	1022-U69	1A-160	1033-U3*	4A-300
1016-172	5A-440	1022-U2	1A-120	1022-U70	1A-160	1033-U30	4A-300
1016-173	5A-440	1022-U3	1A-120	1022-U71	1A-120	1033-U31	4A-300
1016-174	5A-440	1022-U4	1A-120	1022-U72	1A-120	1033-U32	4A-300
1016-175	5A-440	1022-U8	1A-120	1022-U73	1A-120	1033-U33	4A-300
1016-176	5A-440	1022-U9	1A-120	1022-U74	1A-120	1033-U34	4A-300
1016-177	5A-440	1022-U10	1A-160	1022-U75	1A-120	1033-U35	4A-300
1016-178	5A-440	1022-U11	1A-160	1022-U76	1A-120	1033-U36	4A-300
1016-179	5A-440	1022-U12	1A-160	1022-U77	1A-120	1033-U37	4A-300
1016-180	5A-440	1022-U13	1A-160	1022-U78	1A-120	1033-U38	4A-300
1016-181	5A-440	1022-U14	1A-160	1022-U82	1A-120	1033-U39	4A-300
1016-182	5A-440	1022-U15	1A-160	1022-U83	1A-220	1033-U4*	4A-300
1016-183	5A-440	1022-U16	1A-160	1022-U83-IA	1A-220	1033-U40	4A-300
1016-184	5A-440	1022-U17	1A-160	1022-U84	1A-220	1033-U41	4A-300
1016-185	5A-440	1022-U18	1A-160	1022-U84-IA	1A-220	1033-U42	4A-300
1016-186	5A-440	1022-U19	1A-160	1022-U85	1A-220	1033-U44	4A-295
1016-187	5A-440	1022-U20	1A-160	1022-U85-IA	1A-220	1033-U45	8B-165
1016-188	5A-440	1022-U21	1A-160	1022-U86	1E-320	1033-U46	8B-165
1016-189	5A-440	1022-U22	1A-160	1022-U89	1A-320	1033-U47	8B-165
1016-190	5A-440	1022-U23	1A-160	1022-U90	1A-320	1033-U48	8B-165
1016-191	5A-440	1022-U24	1A-160	1022-U91	1A-320	1033-U49	8B-165
1016-192	5A-440	1022-U25	1A-160			1033-U5*	4A-300
1016-193	5A-440	1022-U26	1A-160	1030-01	5A-620	1033-U50	8B-165
1016-194	5A-440	1022-U27	1A-160	1030-02	5A-620	1033-U51	8B-165
1016-220-127E	5C-120	1022-U29	1A-140	1030-03	5A-620	1033-U52	8B-165
1016-220-220E	5C-120	1022-U30	1A-140	1030-04	5A-620	1033-U55	4A-300
1016-220-254E	5C-120	1022-U31	1A-140	1030-05	5A-620	1033-U56	4A-300
		1022-U32	1A-140	1030-07	5A-620	1033-U57	4A-300
1017-14	2B-140	1022-U33	1A-140	1030-10	5A-620	1033-U58	4A-300
1017-15	2B-140	1022-U34	1A-140			1033-U60	4A-300
		1022-U37	1A-140	1030-U1	5A-620	1033-U61	4A-300
1019-U1	1C-620	1022-U38	1A-140			1033-U63	4A-300
		1022-U39	1A-140	1031-U1	4A-130	1033-U64	4A-300
1022-01-02	1A-120	1022-U40	1A-140	1031-U2	4A-130	1033-U7*	4A-300
1022-05-JB	12E-140	1022-U41	1A-140	1031-U2	8B-140	1033-U70	4A-300
1022-07	1A-120	1022-U42	1A-140	1031-U7	4A-134	1033-U70	8B-162
1022-07	1A-140	1022-U43	1A-120	1031-U10	4A-130	1033-U71	4A-300
1022-07-PC	1A-120	1022-U44	1A-120	1031-U12	4A-135	1033-U71	8B-162
1022-07-PC	8A-120	1022-U45	1A-120	1031-U13	4A-135	1033-U72	4A-300
1022-08	1A-120	1022-U46	1A-120	1031-U13	8B-150	1033-U72	8B-162
1022-08	1A-140	1022-U47	1A-120	1031-U14	4A-137	1033-U73	4A-300
1022-08-PC	1A-120	1022-U48	1A-140	1031-U14	8B-150	1033-U73	8B-162
1022-08-PC	8A-120	1022-U49	1A-140	1031-U15	4A-136	1033-U74	4A-300

№ артикля	Страница каталога	№ артикля	Страница каталога	№ артикля	Страница каталога	№ артикля	Страница каталога
1033-U74	8B-162	1044-U5	2B-160	1048-U26	1B-420	1054-U2	4A-310
1033-U75	4A-300	1044-U6	2B-160	1048-U27	1B-420	1054-U3	4A-310
1033-U75	8B-162	1044-U7	2B-160	1048-U28	1B-420	1054-U4	4B-280
1033-U8*	4A-300	1044-U8	2B-160			1054-U5	4B-280
1033-U13*	4A-300	1044-U9	2B-160	1049-19-L	1C-620	1054-U5-PH	4B-280
1033-U14*	4A-300	1044-U10	2B-160	1049-19-L	3ZB-120	1054-U5-PH	8B-400
1033-U15*	4A-300	1044-U11	2B-160			1054-U6	4B-290
1033-U16*	4A-300	1044-U12	2B-160	1049-U1	2A-120	1054-U7	4B-280
1033-U17*	4A-300	1044-U13	2B-160	1049-U1	2B-130	1054-U8	4A-310
1033-U18*	4A-300	1044-U14	2B-160	1049-U2	2A-120	1054-U9	4A-310
1033-U20*	4A-300	1044-U15	2B-160	1049-U2	2B-130	1054-U10	4B-280
1033-U21*	4A-300	1044-U16	2B-160	1049-U3	1C-620	1054-U11	4B-290
1033-U26*	4A-300	1044-U17	2B-160	1049-U3	3ZB-120	1054-U12	4B-290
		1044-U18	2B-160	1049-U4	1C-620	1054-U13	4B-290
1034-03	1C-360	1044-U19	2B-160	1049-U4	3ZB-120	1054-U14	4A-310
		1044-U20	2B-160	1049-U5	1C-620	1054-U15	4A-310
1034-U1	1C-360	1044-U21	2B-160	1049-U5	3ZB-120	1054-U16	4A-310
1034-U1	12A-320	1044-U22	2B-160	1049-U6	1C-620	1054-U17	4A-310
				1049-U6	3ZB-120	1054-U18	4B-280
1035-U1	4A-260	1045-01	6A-120	1049-U7	1C-620	1054-U19	4B-280
1035-U2	4A-260	1045-02	6A-120	1049-U7	3ZB-120	1054-U20	4B-280
1035-U3	4A-260	1045-03	6A-120	1049-U8	1C-620	1054-U21	4B-280
		1045-04	6A-120	1049-U8	3ZB-120	1054-U22	4B-280
1036-U2	4A-290	1045-05	6A-120	1049-U9	1C-620	1054-U23	4A-310
1036-U3	4A-290	1045-06	6A-120	1049-U9	3ZB-120	1054-U24	4A-310
1036-U4	4A-290	1045-07	6A-120	1049-U12	1C-620	1054-U25	4A-310
1036-U5	4A-290	1045-08	6A-120	1049-U12	3ZB-120	1054-U26	4A-310
1036-U6	4A-290			1049-U12	8A-360	1054-U27	4B-280
1036-U7	4A-290	1046-U1	4B-130	1049-U13	1C-620	1054-U28	4B-280
1036-U9	4A-295	1046-U2	4B-130	1049-U13	3ZB-120	1054-U29	4B-280
1036-U10	4A-295	1046-U3	4B-130	1049-U13	8A-360	1054-U30	4A-280
		1046-U4	4B-130	1049-U14	1C-620	1054-U31	4B-260
1038-01	5A-140	1046-U5	4B-130	1049-U14	3ZB-120	1054-U31-01	4B-260
1038-02	5A-140	1046-U5	8B-320	1049-U14	8A-360	1054-U32	4B-260
1038-06	5A-140			1049-U15	1C-620	1054-U32-01	4B-260
1038-07	5A-160	1047-U2	12A-240	1049-U15	3ZB-120	1054-U33-01	4B-250
1038-10	5A-160	1047-U3	12A-240	1049-U15	8A-360	1054-U33-02	4B-250
		1047-U4	12A-240	1049-U16	1C-620	1054-U34-01	4B-250
1039-36	4A-260	1047-U5	12A-240	1049-U16	3ZB-120	1054-U34-02	4B-250
				1049-U16	8A-360	1054-U35-01	4B-250
1039-U6	4A-260	1048-U1	1B-420	1049-U16	1C-620	1054-U35-02	4B-250
1039-U7	4A-260	1048-U2	1B-420	1049-U17	3ZB-120	1054-U36-LI	4B-255
1039-U8	4A-260	1048-U3	1B-420	1049-U17	8A-360	1054-U36-RE	4B-255
1039-U10	4B-160	1048-U4	1B-420	1049-U17-L	1C-620	1054-U37	4B-248
1039-U11	4B-160	1048-U6	1B-420	1049-U18-L	3ZB-120	1054-U39	4B-320
1039-U12	4A-250	1048-U6-PH	1B-420	1049-U19	2A-120	1054-U39	8B-390
1039-U13	4B-170	1048-U6-PH	8A-250	1049-U19	2B-130	1054-U42-01	4B-252
1039-U14	4B-170	1048-U7	1B-420	1049-U20	2A-120	1054-U43-01	4B-253
1039-U15	4B-170	1048-U7-PH	1B-420	1049-U20	2B-130	1054-U44-01	4B-253
1039-U17	4A-250	1048-U7-PH	8A-250				
1039-U18	4B-160	1048-U8	1B-420	1050-U1	12C-180	1055-U2	4A-250
1039-U18	8B-340	1048-U9	1B-420	1050-U1-PC	12C-180	1055-U3	4B-160
1039-U19	4A-250	1048-U10	1B-420	1050-U2	12C-180	1055-U4	4B-160
1039-U19	8B-120	1048-U11	1B-420	1050-U2-PC	12C-180	1055-U5	4A-250
1039-U25	4B-160	1048-U12	1B-420	1050-U3	12C-120	1055-U6	4A-250
1039-U25	8B-340	1048-U13	1B-420			1055-U6	8B-120
1039-U26	4A-250	1048-U14	1B-420	1051-U1	12D-220	1055-U7	4B-160
1039-U26	8B-120	1048-U15	1B-420	1051-U2	12D-220	1055-U7	8B-340
		1048-U16	1B-420			1055-U8	4A-250
1042-U1	4B-140	1048-U17	1B-420	1053-U1	12A-340	1055-U8	8B-120
		1048-U18	1B-420	1053-U2	12A-340	1055-U9	4B-160
1043-U1	4B-140	1048-U19	1B-420	1053-U3	12A-340	1055-U9	8B-340
		1048-U20	1B-420	1053-U4	12A-340		
1044-U1	2B-160	1048-U21	1B-420	1053-U5	12A-340	1056-U3	4B-190
1044-U2	2B-160	1048-U22	1B-360	1053-U6	12A-340	1056-U4	4B-190
1044-U3	2B-160	1048-U23	1B-360			1056-U5	4B-190
1044-U4	2B-160	1048-U25	1B-420	1054-U1	4A-280	1056-U5-PH	4B-190

1	Замки поворотные
2	Замки с тягой
3	Системы запирания
4	Петли
5	Уплотнения
6	Ручки
7	Окна
8	Нерж. сталь
9	Пружинные защелки
10	Конд. оборудование
11	EMKA Electronics
12	Разное

№ артикля	Страница каталога	№ артикля	Страница каталога	№ артикля	Страница каталога	№ артикля	Страница каталога
1056-U5-PH	8B-360	1056-U57-PH	8B-386	1076-16	12A-620	1091-42	10A-320
1056-U6	4B-190	1056-U58	4B-213	1076-19	12A-620	1091-59-01	10A-520
1056-U6-01	4B-185	1056-U58-PH	4B-213	1076-20	12A-620	1091-59-02	10A-520
1056-U7	4B-200	1056-U58-PH	8B-386	1076-25	12A-620	1091-59-03	10A-520
1056-U8	4B-200	1056-U59	4B-210			1091-59-04	10A-520
1056-U9	4B-200	1056-U59-PH	4B-210	1076-U5	12A-240	1091-59-05	10A-520
1056-U9-PH	4B-200	1056-U59-PH	8B-386	1076-U6	12A-240	1091-59-06	10A-520
1056-U9-PH	8B-360	1056-U60	4B-190	1076-U7	12A-240	1091-83-AA	10A-520
1056-U10	4B-200	1056-U61	4B-190	1076-U8	12A-240	1091-91	10A-720
1056-U10-01	4B-185	1056-U62	4B-243	1076-U9	12A-240	1091-92	10A-720
1056-U11	4B-205	1056-U63	4B-243	1076-U10	12A-240	1091-93	10A-720
1056-U12	4B-205	1056-U64	4B-243	1076-U11	12A-240	1091-96	10A-420
1056-U13	4B-205	1056-U65	4B-243	1076-U12	12A-240	1091-97	10A-220
1056-U13-PH	4B-205	1056-U66	4B-207			1091-97	10A-340
1056-U13-PH	8B-380	1056-U66-HW	4B-207	1079-U2	4A-285	1091-103-01	10A-740
1056-U14	4B-205	1056-U67	4B-207	1079-U4	4A-285	1091-103-02	10A-740
1056-U14-01	4B-185	1056-U68	4B-207	1079-U5-PH	4A-285	1091-103-03	10A-740
1056-U15	4B-200	1056-U110	4B-180	1079-U5-PH	8B-155	1091-105	10A-760
1056-U16	4B-200					1091-106	10A-760
1056-U17	4B-200	1057-U1	1B-820	1080-U1	12A-520	1091-109-01	10A-740
1056-U17-PH	4B-200	1057-U2	1B-820			1091-109-02	10A-740
1056-U17-PH	8B-380			1085-U1	12A-320	1091-109-03	10A-740
1056-U18	4B-200	1059-U1	2B-140				
1056-U19	4B-210	1059-U1	2B-220	1087-U1	12C-220	1091-U6	10A-120
1056-U20	4B-210	1059-U2	2B-140	1087-U1-PC	8C-540	1091-U6	10A-220
1056-U21	4B-230	1059-U2	2B-220	1087-U1-PC	12C-220	1091-U7	10A-120
1056-U22	4B-230					1091-U7	10A-220
1056-U23	4B-230	1068-U1	2A-120	1089-U1	2B-220	1091-U8	10A-120
1056-U24	4B-230	1068-U1	2B-140	1089-U1	3XB-120	1091-U8	10A-220
1056-U25	4B-230	1068-U2	2A-120	1089-U1	3XB-220	1091-U9	10A-120
1056-U26	4B-230	1068-U2	2B-140	1089-U1	3XB-320	1091-U9	10A-220
1056-U27	4B-215			1089-U2	2B-220	1091-U10	10A-120
1056-U28	4B-215	1069-U1	4A-120	1089-U2	3XB-120	1091-U10	10A-220
1056-U29	4B-215	1069-U2	4A-120	1089-U2	3XB-220	1091-U11	10A-120
1056-U30	4B-190	1069-U3	4A-120	1089-U2	3XB-320	1091-U11	10A-220
1056-U31	4B-200	1069-U3	8B-140	1089-U3	2B-220	1091-U12	10A-120
1056-U32	4B-190	1069-U4	4A-120	1089-U4	2B-220	1091-U12	10A-220
1056-U33	4B-240	1069-U4	8B-140	1089-U5	3XA-120	1091-U13	10A-120
1056-U34	4A-285	1069-U5	4A-120	1089-U6	3XA-120	1091-U13	10A-220
1056-U34-PH	4A-285	1069-U6	4A-120			1091-U14	10A-120
1056-U34-PH	8B-155	1069-U7	4A-134	1091-01	10A-160	1091-U14	10A-220
1056-U35	4B-240	1069-U8	4A-134	1091-04	10A-160	1091-U50	10A-220
1056-U37	4B-245			1091-06	10A-180	1091-U51	10A-220
1056-U38	4B-245	1071-01	12D-320	1091-07	10A-180	1091-U52	10A-220
1056-U39	4B-245			1091-17	10A-180	1091-U53	10A-220
1056-U40	4B-245	1071-U1	12D-320	1091-17-01	10A-180	1091-U54	10A-220
1056-U41	4B-190			1091-17-03	10A-220	1091-U55	10A-220
1056-U42	4B-200	1072-01	12D-120	1091-17-03	10A-340	1091-U56	10A-220
1056-U43	4B-240	1072-02	12D-120	1091-17-04	10A-220	1091-U57	10A-220
1056-U44	4B-240	1072-03	12D-120	1091-17-04	10A-340	1091-U72	10A-340
1056-U49	4B-240			1091-17-05	10A-220	1091-U73	10A-340
1056-U50	4B-240	1072-U1	12D-120	1091-17-05	10A-340	1091-U74	10A-340
1056-U51	12E-120	1072-U11	12D-120	1091-17-G	10A-180	1091-U75	10A-340
1056-U53	4B-212	1072-U12	12D-120	1091-17-01G	10A-180	1091-U76	10A-340
1056-U53-PH	4B-212	1072-U13	12D-120	1091-18	10A-160	1091-U77	10A-340
1056-U53-PH	8B-385	1072-U14	12D-120	1091-18-01	10A-160	1091-U78	10A-340
1056-U54	4B-212	1072-U15	12D-120	1091-20	10A-140	1091-U79	10A-340
1056-U54-PH	4B-212	1072-U16	12D-120	1091-21	10A-140	1091-U80	10A-320
1056-U54-PH	8B-385	1072-U17	12D-120	1091-22	10A-140	1091-U80	10A-340
1056-U55	4B-212			1091-23	10A-140	1091-U81	10A-320
1056-U55-PH	4B-212	1074-01	5A-640	1091-24	10A-140	1091-U81	10A-340
1056-U55-PH	8B-385	1074-02	5A-640	1091-25	10A-140	1091-U82	10A-320
1056-U56	4B-212	1074-03	5A-640	1091-26	10A-140	1091-U82	10A-340
1056-U56-PH	4B-212	1074-04	5A-640	1091-27	10A-140	1091-U83	10A-320
1056-U56-PH	8B-385			1091-28	10A-140	1091-U83	10A-340
1056-U57	4B-213	1076-14	12A-620	1091-30	10A-180	1091-U84	10A-320
1056-U57-PH	4B-213	1076-15	12A-620	1091-31	10A-180	1091-U84	10A-340

№ артикля	Страница каталога	№ артикля	Страница каталога	№ артикля	Страница каталога	№ артикля	Страница каталога
1091-U85	10A-320	1095-10	6A-220	1095-28-132AA	6A-160	1095-U28-500AA	6A-340
1091-U85	10A-340	1095-10	6A-240	1095-28-132KB	6A-160	1095-U28-500NA	6A-340
1091-U86	10A-180	1095-11	6A-220	1095-28-132NA	6A-160	1095-U28-600AA	6A-340
1091-U87	10A-180	1095-11	6A-240	1095-28-164AA	6A-160	1095-U28-600NA	6A-340
1091-U90	10A-180	1095-12-L	6A-220	1095-28-164KB	6A-160	1095-U29-200AA	6A-340
1091-U95	10A-520	1095-12-L	6A-240	1095-28-164NA	6A-160	1095-U29-200NA	6A-340
1091-U97	10A-820	1095-13	6A-220	1095-28-196AA	6A-160	1095-U29-250AA	6A-340
1091-U99	10A-620	1095-13	6A-240	1095-28-196KB	6A-160	1095-U29-250NA	6A-340
1091-U105	10A-620	1095-14	6A-220	1095-28-196NA	6A-160	1095-U29-300AA	6A-340
1091-U108	10A-620	1095-14	6A-240	1095-29-120AA	6A-180	1095-U29-300NA	6A-340
1091-U109	10A-620	1095-19	6A-120	1095-29-120KB	6A-180	1095-U29-400AA	6A-340
1091-U110	10A-620	1095-20	6A-220	1095-29-180AA	6A-180	1095-U29-400NA	6A-340
1091-U111	10A-620	1095-21	6A-220	1095-29-180KB	6A-180	1095-U29-500AA	6A-340
1091-U112	10A-620	1095-24-200AA	6A-140	1095-30-120AA	6A-180	1095-U29-500NA	6A-340
1091-U113	10A-620	1095-24-200KB	6A-140	1095-30-120KB	6A-180	1095-U29-600AA	6A-340
1091-U114	12A-420	1095-24-250AA	6A-140	1095-30-180AA	6A-180	1095-U29-600NA	6A-340
1091-U114-01	12A-420	1095-24-250KB	6A-140	1095-30-180KB	6A-180	1095-U30-200AA	6A-360
1091-U115	12A-420	1095-24-300AA	6A-140	1095-31-200AA	6A-440	1095-U30-200NA	6A-360
1091-U115-01	12A-420	1095-24-300KB	6A-140	1095-32-200AA	6A-440	1095-U30-250AA	6A-360
1091-U116	12A-420	1095-24-350AA	6A-140			1095-U30-250NA	6A-360
1091-U117	4B-300	1095-24-350KB	6A-140	1095-U01	6A-240	1095-U30-300AA	6A-360
1091-U121	10A-420	1095-25-200AA	6A-140	1095-U24-250AA	6A-140	1095-U30-300NA	6A-360
1091-U122	10A-640	1095-25-200KB	6A-140	1095-U24-250KB	6A-140	1095-U30-400AA	6A-360
1091-U123	10A-640	1095-25-300AA	6A-140	1095-U24-300AA	6A-140	1095-U30-400NA	6A-360
1091-U124	10A-640	1095-25-300KB	6A-140	1095-U24-300KB	6A-140	1095-U30-500AA	6A-360
1091-U125	10A-640	1095-26-100AA	6A-160	1095-U24-350AA	6A-140	1095-U30-500NA	6A-360
1091-U126	10A-640	1095-26-100KB	6A-160	1095-U24-350KB	6A-140	1095-U30-600AA	6A-360
1091-U127	10A-640	1095-26-100NA	6A-160	1095-U24-400AA	6A-140	1095-U30-600NA	6A-360
1091-U128	10A-640	1095-26-112AA	6A-160	1095-U24-400KB	6A-140	1095-U31-200AA	6A-360
1091-U129	10A-640	1095-26-112KB	6A-160	1095-U25-250AA	6A-140	1095-U31-200NA	6A-360
1091-U130	10A-640	1095-26-112NA	6A-160	1095-U25-250KB	6A-140	1095-U31-250AA	6A-360
1091-U131	10A-640	1095-26-112PC	6A-160	1095-U25-350AA	6A-140	1095-U31-250NA	6A-360
1091-U132	10A-640	1095-26-112PC	8C-320	1095-U25-350KB	6A-140	1095-U31-300AA	6A-360
1091-U133	10A-640	1095-26-128AA	6A-160	1095-U25-500AA	6A-140	1095-U31-300NA	6A-360
1091-U134	10A-640	1095-26-128KB	6A-160	1095-U25-500KB	6A-140	1095-U31-400AA	6A-360
1091-U135	10A-640	1095-26-128NA	6A-160	1095-U26-200AA	6A-320	1095-U31-400NA	6A-360
1091-U136	10A-640	1095-26-128PC	6A-160	1095-U26-200NA	6A-320	1095-U31-500AA	6A-360
1091-U137	10A-640	1095-26-128PC	8C-320	1095-U26-250AA	6A-320	1095-U31-500NA	6A-360
1091-U138	10A-640	1095-26-160AA	6A-160	1095-U26-250NA	6A-320	1095-U31-600AA	6A-360
1091-U139	10A-640	1095-26-160KB	6A-160	1095-U26-300AA	6A-320	1095-U31-600NA	6A-360
1091-U140	10A-640	1095-26-160NA	6A-160	1095-U26-300NA	6A-320	1095-U32-AA	6A-420
1091-U141	10A-640	1095-26-192AA	6A-160	1095-U26-400AA	6A-320	1095-U32-100IA	6A-420
1091-U142	8A-840	1095-26-192KB	6A-160	1095-U26-400NA	6A-320	1095-U32-100PF	6A-420
1091-U142	10A-640	1095-26-192NA	6A-160	1095-U26-500AA	6A-320	1095-U32-100PF	8C-320
1091-U142-01	8A-840	1095-26-300AA	6A-160	1095-U26-500NA	6A-320	1095-U32-120IA	6A-420
1091-U142-01	10A-640	1095-26-300KB	6A-160	1095-U26-600AA	6A-320	1095-U32-120PF	6A-420
1091-U142-02	8A-840	1095-26-300NA	6A-160	1095-U26-600NA	6A-320	1095-U32-120PF	8C-320
1091-U142-02	10A-640	1095-26-400AA	6A-160	1095-U27-200AA	6A-320	1095-U32-180IA	6A-420
1091-U142-03	8A-840	1095-26-400KB	6A-160	1095-U27-200NA	6A-320	1095-U32-180PF	6A-420
1091-U142-03	10A-640	1095-26-400NA	6A-160	1095-U27-250AA	6A-320	1095-U32-180PF	8C-320
1091-U143	12A-440	1095-26-500AA	6A-160	1095-U27-250NA	6A-320	1095-U33-200AA	6A-420
1091-U143-02	12A-440	1095-26-500KB	6A-160	1095-U27-300AA	6A-320	1095-U33-300AA	6A-420
1091-U143-01V	12A-440	1095-26-500NA	6A-160	1095-U27-300NA	6A-320	1095-U33-400AA	6A-420
1091-U144	10A-760	1095-27-112AA	6A-160	1095-U27-400AA	6A-320	1095-U33-500AA	6A-420
		1095-27-112KB	6A-160	1095-U27-400NA	6A-320		
1092-03	2B-180	1095-27-112NA	6A-160	1095-U27-500AA	6A-320	1097-U1	12C-160
		1095-27-128AA	6A-160	1095-U27-500NA	6A-320	1097-U2	12C-160
1092-U03	2B-180	1095-27-128KB	6A-160	1095-U27-600AA	6A-320	1097-U5	12C-140
1092-U04	2B-180	1095-27-128NA	6A-160	1095-U27-600NA	6A-320	1097-U5-PC	8C-520
		1095-27-160AA	6A-160	1095-U28-200AA	6A-340	1097-U5-PC	12C-140
1095-05	6A-120	1095-27-160KB	6A-160	1095-U28-200NA	6A-340	1097-U6	12C-140
1095-06	6A-120	1095-27-160NA	6A-160	1095-U28-250AA	6A-340		
1095-07	6A-220	1095-28-116AA	6A-160	1095-U28-250NA	6A-340	1098-U1	2B-190
1095-08	6A-220	1095-28-116KB	6A-160	1095-U28-300AA	6A-340	1098-U2	8A-265
1095-08	6A-240	1095-28-116NA	6A-160	1095-U28-300NA	6A-340		
1095-09	6A-220	1095-28-116PH	6A-160	1095-U28-400AA	6A-340	1099-03	2B-230
1095-09	6A-240	1095-28-116PH	8C-320	1095-U28-400NA	6A-340	1099-U1	2B-230

1 Замки поворотные

2 Замки с тягой

3 Системы запирания

4 Петли

5 Уплотнения

6 Ручки

7 Окна

8 Нерж. сталь

9 Пружинные защелки

10 Конд. оборудов.

11 EMKA Electronics

12 Разное

№ артикля	Страница каталога	№ артикля	Страница каталога	№ артикля	Страница каталога	№ артикля	Страница каталога
1099-U4	2B-230	1107-U2-G	3A-120	1108-U35	12B-140	1109-U50-01	3XB-320
1099-U6	2B-230	1107-U5	3YB-420	1108-U36	12B-140	1109-U51	3XA-120
		1107-U5	3YC-120	1108-U37	12B-140	1109-U51-01	3XB-320
1101-03	5A-160	1107-U6	3YB-420	1108-U38	12B-140	1109-U52	3XA-120
		1107-U6	3YC-120	1108-U52	3XB-120	1109-U53	3XA-120
1102-U1	2A-140	1107-U14-G	3A-220	1108-U52-V	3XB-120	1109-U54-N	3XB-120
1102-U2	2A-140	1107-U32-G	3A-120			1109-U55-N	3XB-120
1102-U3	2A-140	1107-U88	3YB-420	1109-09-AA	2B-220	1109-U58	3XA-120
1102-U4	2A-140	1107-U88	3YC-120	1109-09-AA	3G-320	1109-U58-01	3XB-320
1102-U5	2A-140	1107-U96-G	3A-140	1109-09-AA	3XB-120	1109-U59	3XB-120
1102-U6	2A-140	1107-U102-G	3A-120	1109-09-AA	3XB-220	1109-U60	3XB-120
1102-U7	2A-140	1107-U104-G	3A-220	1109-990	3XC-120	1109-U61	3XB-120
1102-U8	2A-140	1107-U112	3YC-120			1109-U101	3XC-120
1102-U9	2A-140	1107-U113	3YC-120	1109-U1-N	3XB-120	1109-U103	3XC-120
1102-U10	2A-140	1107-U114	3YC-120	1109-U2-N	3XB-120	1109-U104	3XC-120
1102-U11	2A-140	1107-U115	3YC-120	1109-U3	3XB-120	1109-U105	3XC-120
1102-U12	2A-140	1107-U116	3YC-120	1109-U4-N	3XB-120	1109-U106	3XC-120
		1107-U117	3YC-120	1109-U5-N	3B-420	1109-U107	3XC-120
1103-U1	2A-140	1107-U118	3YC-120	1109-U5-N	3XB-120	1109-U108	3XC-120
1103-U2	2A-140	1107-U119	3YB-420	1109-U6-N	3XB-120	1109-U109	3XC-120
1103-U3	2A-140	1107-U119	3YC-120	1109-U7-N	3XB-120	1109-U110	3XC-120
1103-U4	2A-140	1107-U120	3YB-420	1109-U8-N	3XB-120	1109-U111	3XC-120
1103-U5	2A-140	1107-U120	3YC-120	1109-U9-N	3XB-120	1109-U112	3XC-120
1103-U6	2A-140	1107-U121	3YB-420	1109-U10-N	3XB-120	1109-U113	3XC-120
1103-U7	2A-140	1107-U121	3YC-120	1109-U11-N	3XB-120	1109-U114	3XC-120
1103-U8	2A-140	1107-U122	3YB-420	1109-U12-N	3XB-120	1109-U115	3XC-120
1103-U9	2A-140	1107-U122	3YC-120	1109-U13-N	3XB-120	1109-U116	3XC-120
1103-U10	2A-140	1107-U123	3YB-420	1109-U14-N	3XB-120	1109-U117	3XC-120
1103-U11	2A-140	1107-U123	3YC-120	1109-U15-N	3XB-120	1109-U118	3XC-120
1103-U12	2A-140	1107-U124	3YB-420	1109-U17-N	3XB-120	1109-U119	3XC-120
1103-U13	2A-140	1107-U124	3YC-120	1109-U18	3XA-120	1109-U120	3XC-120
1103-U14	2A-140	1107-U125	3YB-420	1109-U18-01	3XB-320	1109-U121	3XC-120
1103-U15	2A-140	1107-U125	3YC-120	1109-U19	3XA-120	1109-U122	3XC-120
1103-U16	2A-140	1107-U126	3YB-420	1109-U19-01	3XB-320	1109-U123	3XC-120
1103-U17	2A-140	1107-U126	3YC-120	1109-U20	3XA-120		
1103-U18	2A-140	1107-U127	3YB-420	1109-U20-01	3XB-320	1110-39	4A-210
1103-U19	2A-140	1107-U127	3YC-120	1109-U21	3XA-120	1110-39	4A-215
1103-U20	2A-140	1107-U128	3YB-420	1109-U21-01	3XB-320	1110-39-01	4A-210
1103-U21	2A-140	1107-U128	3YC-120	1109-U22	3XA-120	1110-39-01	4A-215
1103-U22	2A-140	1107-U129	3YB-420	1109-U22-01	3XB-320	1110-39-02	4A-220
1103-U23	2A-140	1107-U129	3YC-120	1109-U23	3XA-120	1110-39-02	4B-240
1103-U24	2A-140	1107-U130	3YB-420	1109-U23-01	3XB-320	1110-39-03	4A-220
1103-U25	2A-140	1107-U130	3YC-120	1109-U24	3XA-120	1110-39-03	4B-240
1103-U26	2A-140	1107-U131	3YB-420	1109-U24-01	3XB-320		
1103-U27	2A-140	1107-U131	3YC-120	1109-U25	3XA-120	1110-U1	4A-121
1103-U28	2A-140	1107-U132	3YB-420	1109-U25-01	3XB-320	1110-U2	4A-150
1103-U29	2A-140	1107-U132	3YC-120	1109-U26	3XA-120	1110-U3	4A-150
1103-U30	2A-140	1107-U133	3YB-420	1109-U26-01	3XB-320	1110-U4-N	4A-150
1103-U31	2A-140	1107-U133	3YC-120	1109-U27	3XA-120	1110-U5-N	4A-150
1103-U32	2A-140	1107-U134	3YB-420	1109-U27-01	3XB-320	1110-U5-NPH	4A-150
1103-U33	2A-140	1107-U134	3YC-120	1109-U28	3XA-120	1110-U5-NPH	8B-180
1103-U34	2A-140	1107-U135	3YB-420	1109-U28-01	3XB-320	1110-U19	4A-140
1103-U35	2A-140	1107-U135	3YC-120	1109-U29	3XA-120	1110-U20	4A-140
1103-U36	2A-140	1107-U158-G	3A-120	1109-U29-01	3XB-320	1110-U21	4A-140
1103-U37	2A-140	1107-U159-G	3A-120	1109-U30	3XA-120	1110-U22	4A-140
1103-U38	2A-140	1107-U164-G	3A-140	1109-U30-01	3XB-320	1110-U23	4A-140
1103-U39	2A-140	1107-U169-G	3A-120	1109-U31	3XA-120	1110-U24	4A-140
1103-U40	2A-140	1107-U170	3A-120	1109-U31-01	3XB-320	1110-U26	4A-450
		1107-U170	3A-140	1109-U32	3XA-120	1110-U50	4A-150
1105-U1	4A-280	1107-U170	3AB-140	1109-U32-01	3XB-320	1110-U50	8B-165
		1107-U242-25	3YC-140	1109-U33	3XA-120	1110-U51	4A-150
1107-11-03AA	3AB-140	1107-U243-25	3YC-140	1109-U33-01	3XB-320	1110-U51	8B-165
1107-53	3A-120	1107-U246	3YB-460	1109-U34	3XA-120	1110-U52	4A-170
1107-53	3A-140	1107-U246	3YC-180	1109-U34-01	3XB-320	1110-U53	4A-170
1107-53	3AB-140	1107-U246-PH	3YB-460	1109-U35	3XA-120	1110-U66	4A-210
		1107-U246-PH	3YC-180	1109-U35-01	3XB-320	1110-U67	4A-210
1107-U1-G	3A-120	1107-U246-PH	8A-790	1109-U50	3XA-120	1110-U68	4A-210

№ артикля	Страница каталога	№ артикля	Страница каталога	№ артикля	Страница каталога	№ артикля	Страница каталога
1110-U69	4A-210	1121-18-01	3ZA-1220	1121-U13	3H-120	1121-U72	3BA-120
1110-U70	4A-210	1121-18-02	3ZA-600	1121-U13	10A-520	1121-U72	3G-120
1110-U71	4A-210	1121-18-02	3ZA-610	1121-U14	3B-120	1121-U74-N	3ZC-120
1110-U78	4A-220	1121-18-02	3ZA-1220	1121-U14	3BA-120	1121-U76	3ZA-600
1110-U79	4A-220	1121-18-02PH	3ZA-1220	1121-U14	3G-120	1121-U76	3ZA-610
1110-U80	4A-220	1121-19-N	3ZC-120	1121-U14	3H-120	1121-U76	3ZA-1220
1110-U81	4A-220	1121-32	3B-120	1121-U14	10A-520	1121-U85-C	3YA-120
1110-U82	4A-220	1121-32	3BA-120	1121-U14-PH	3B-120	1121-U86-C	3YA-120
1110-U83	4A-220	1121-32	3G-120	1121-U14-PH	8A-510	1121-U99	3ZA-220
1110-U86	4A-190	1121-32	3H-120	1121-U15	3B-120	1121-U100	3ZA-220
1110-U104	4A-210	1121-53-P	3ZA-1220	1121-U15	3BA-120	1121-U101	3ZA-220
1110-U105	4A-210	1121-54-P	3ZA-1220	1121-U15	3G-120	1121-U105	3ZA-220
1110-U106	4A-210	1121-68-01RA	3ZA-260	1121-U15	3H-120	1121-U106	3ZA-220
1110-U107	4A-210	1121-68-03RA	3ZA-260	1121-U15	10A-520	1121-U107	3ZA-220
1110-U108	4A-210	1121-68-05RA	3ZA-260	1121-U16	3B-120	1121-U111	3ZA-220
1110-U109	4A-210	1121-68-07RA	3ZA-260	1121-U16	3BA-120	1121-U112	3ZA-220
1110-U111	4A-480	1121-70	3ZA-1220	1121-U16	3G-120	1121-U113	3ZA-220
1110-U112	4A-460	1121-70-01	3ZA-1220	1121-U16	3H-120	1121-U117	3ZA-220
1110-U113	4A-460	1121-70-04SK	3ZA-1220	1121-U16	10A-520	1121-U118	3ZA-220
1110-U114	4A-450	1121-71-01PC	3ZA-220	1121-U16-PH	3B-120	1121-U119	3ZA-220
1110-U118	4A-210	1121-71-01RA	3ZA-220	1121-U16-PH	8A-510	1121-U123	3B-120
1110-U119	4A-210	1121-71-01TA	3ZA-220	1121-U17	3B-120	1121-U123	3BA-120
1110-U120	4A-210	1121-71-03PC	3ZA-220	1121-U17	3BA-120	1121-U123	3G-120
1110-U120-PH	4A-210	1121-71-03RA	3ZA-220	1121-U17	3G-120	1121-U123	3H-120
1110-U120-PH	8B-180	1121-71-03TA	3ZA-220	1121-U17	3H-120	1121-U123	10A-520
1110-U121	4A-210	1121-71-05PC	3ZA-220	1121-U17	10A-520	1121-U124-C	3YA-160
1110-U121-PH	4A-210	1121-71-05RA	3ZA-220	1121-U17-PH	3B-120	1121-U125-C	3YA-120
1110-U121-PH	8B-180	1121-71-05TA	3ZA-220	1121-U17-PH	8A-510	1121-U126-C	3YA-220
1110-U122	4A-215	1121-71-07PC	3ZA-220	1121-U18	3B-120	1121-U132-6	3B-120
1110-U123	4A-170	1121-71-07RA	3ZA-220	1121-U18	3BA-120	1121-U133-6	3B-120
1110-U125	4A-140	1121-71-07TA	3ZA-220	1121-U18	3G-120	1121-U133-6PH	3B-120
1110-U126	4A-215	1121-89-11	3ZA-600	1121-U18	3H-120	1121-U133-6PH	8A-510
1110-U127	4A-138	1121-89-11	3ZA-610	1121-U18	10A-520	1121-U134-6	3B-120
1110-U128	4A-138	1121-89-11	3ZC-120	1121-U19-6	3B-120	1121-U135-6	3B-120
1110-U129	4A-138	1121-106	3ZA-600	1121-U19-N6	3B-120	1121-U137	3ZA-1220
1110-U130	4A-138	1121-106	3ZA-610	1121-U20-6	3B-120	1121-U138	3YA-160
1110-U131	4A-160	1121-106	3ZA-610	1121-U20-N6	3B-120	1121-U138	8A-720
1110-U131	8B-170	1121-106	3ZC-120	1121-U22-6	3B-120	1121-U139	3YA-120
1110-U132	4A-160	1121-108-AA	3ZA-1240	1121-U22-6PH	3B-120	1121-U139	8A-740
1110-U132	8B-170	1121-109	3ZC-120	1121-U22-6PH	8A-510	1121-U140	3YA-440
1110-U133	4A-215	1121-112	3ZB-220	1121-U23-6	3B-120	1121-U140	8A-760
1110-U134	4A-145	1121-113	3ZB-220	1121-U24	3B-120	1121-U143	10A-520
1110-U134	8B-175	1121-115	3ZA-340	1121-U24	3BA-120	1121-U144-L	3ZB-320
1110-U135	4A-145	1121-115-01	3ZA-340	1121-U24	3H-120	1121-U144-L	3ZB-420
1110-U135	8B-175	1121-116-01	3ZA-340	1121-U25	3YA-820	1121-U145-L	3ZB-520
1110-U136	4A-145	1121-117	3YA-720	1121-U26-C	3YA-120	1121-U145-L	3ZB-620
1110-U136	8B-175	1121-135	3ZC-170	1121-U26-K	3YA-110	1121-U145-L	3ZB-820
1110-U137	4A-145	1121-148	3ZA-605	1121-U28-L	3ZB-120	1121-U146-L	3ZB-440
1110-U137	8B-175	1121-149	3ZA-605	1121-U29-C	3YA-140	1121-U146-L	3ZB-540
1110-U140	4A-139			1121-U30-L	3ZB-120	1121-U146-L	3ZB-720
1110-U141	4A-160	1121-U1-C	3YA-160	1121-U37-C	3YA-160	1121-U147-L	3ZB-440
		1121-U1-K	3YA-115	1121-U38-C	3YA-120	1121-U147-L	3ZB-540
1117-U1	4C-120	1121-U11	3B-120	1121-U39-C	3YA-140	1121-U147-L	3ZB-720
1117-U1-PF	4C-120	1121-U11	3BA-120	1121-U40	3YA-820	1121-U148	3ZB-120
1117-U1-PF	8B-520	1121-U11	3G-120	1121-U51-C	3YA-220	1121-U152	3ZA-1220
1117-U2	4C-120	1121-U11	3H-120	1121-U52-C	3YA-240	1121-U153-C	3YA-160
1117-U3	4C-120	1121-U11	10A-520	1121-U53-C	3YA-220	1121-U154-C	3YA-160
1117-U4	4C-120	1121-U12	3B-120	1121-U60-C	3YA-160	1121-U155	3ZA-260
1117-U4-PC	4C-120	1121-U12	3BA-120	1121-U61-C	3YA-160	1121-U155-01	3ZA-1210
1117-U4-PC	8B-520	1121-U12	3G-120	1121-U62-6	3B-120	1121-U158	3ZA-260
1117-U5	4C-120	1121-U12	3H-120	1121-U63-6	3B-120	1121-U158-01	3ZA-1210
1117-U5-PC	4C-120	1121-U12	10A-520	1121-U63-N6	3B-120	1121-U161	3ZA-260
1117-U5-PC	8B-520	1121-U12-PH	3B-120	1121-U65	3YA-180	1121-U161-01	3ZA-1210
1117-U6	4C-130	1121-U12-PH	8A-510	1121-U71-N	3ZC-120	1121-U164	3ZA-260
1117-U6-01	4C-130	1121-U13	3B-120	1121-U71-PH	3ZC-120	1121-U164-01	3ZA-1210
1117-U6-02	4C-130	1121-U13	3BA-120	1121-U71-PH	8A-780	1121-U167	3B-120
		1121-U13	3G-120	1121-U72	3B-120	1121-U167	3BA-120

1	Замки поворотные
2	Замки с тягой
3	Системы запирания
4	Петли
5	Уплотнения
6	Ручки
7	Окна
8	Нерж. сталь
9	Пружинные защелки
10	Конд. оборудов.
11	EMKA Electronics
12	Разное

№ артикля	Страница каталога	№ артикля	Страница каталога	№ артикля	Страница каталога	№ артикля	Страница каталога
1121-U167	3G-120	1123-U35-6	3B-180	1125-84-010	3YB-120	1125-U215-A	3B-220
1121-U167	3H-120	1123-U35-6	8A-520	1125-84-010	3YB-140	1125-U215-NA	3B-220
1121-U168	3B-140	1123-U36-6	3B-180	1125-84-015	1C-125	1125-U216-A	3B-220
1121-U169	3B-120	1123-U36-6	8A-520	1125-84-015	3YB-120	1125-U216-NA	3B-220
1121-U169	3BA-120	1123-U37-6	3B-180	1125-84-015	3YB-140	1125-U217-A	3B-220
1121-U169	3G-120	1123-U37-6	8A-520	1125-84-020	1C-125	1125-U217-NA	3B-220
1121-U169	3H-120	1123-U38-6	3B-180	1125-84-020	3YB-120	1125-U218-A	3B-220
1121-U170	3ZA-1120	1123-U38-6	8A-520	1125-84-020	3YB-140	1125-U218-NA	3B-220
1121-U177-C	3YA-160	1123-U38-N6	3B-180	1125-84-025	3YB-120	1125-U219-A	3B-220
1121-U178-C	3YA-120	1123-U38-N6	8A-520	1125-84-025	3YB-140	1125-U219-NA	3B-220
1121-U180-C	3YA-480	1123-U39-6	3B-180	1125-84-030	3YB-120	1125-U220-A	3B-220
1121-U181-C	3YA-480	1123-U39-6	8A-520	1125-84-030	3YB-140	1125-U220-NA	3B-220
1121-U187-L	3ZB-200	1123-U40-6	3B-180	1125-84-040	3YB-120	1125-U221-A	3B-220
1121-U188	3YA-840	1123-U40-6	8A-520	1125-84-040	3YB-140	1125-U221-NA	3B-220
1121-U189	3ZB-200	1123-U41-6	3B-180	1125-84-050	3YB-120	1125-U222-A	3B-220
1121-U194	3ZA-1210	1123-U41-6	8A-520	1125-84-050	3YB-140	1125-U222-NA	3B-220
1121-U19A-6	3B-120	1123-U41-N6	3B-180	1125-84-060	3YB-120	1125-U223-A	3B-220
1121-U22A-6	3B-120	1123-U41-N6	8A-520	1125-84-060	3YB-140	1125-U223-NA	3B-220
		1123-U42-6	3B-180			1125-U224-A	3B-220
1122-117	3YA-190	1123-U42-6	8A-520	1125-U51-A	3B-320	1125-U224-NA	3B-220
				1125-U53-A	3B-320	1125-U225-A	3B-220
1122-U26-K	3YA-190	1125-73	3B-220	1125-U55-A	3B-320	1125-U225-NA	3B-220
		1125-81-010	3YB-120	1125-U56-A	3B-320	1125-U236-A	3B-220
1123-U1-6	3B-180	1125-81-010	3YB-140	1125-U57-A	3B-320	1125-U236-NA	3B-220
1123-U1-N6	3B-180	1125-81-015	3YB-120	1125-U58-A	3B-320	1125-U239-A	3B-220
1123-U2-6	3B-180	1125-81-015	3YB-140	1125-U59-A	3B-320	1125-U239-NA	3B-220
1123-U2-N6	3B-180	1125-81-020	3YB-120	1125-U60-A	3B-320	1125-U242-A	3B-220
1123-U3-6	3B-180	1125-81-020	3YB-140	1125-U61-A	3B-320	1125-U242-NA	3B-220
1123-U3-N6	3B-180	1125-81-025	3YB-120	1125-U184-A	3B-420	1125-U243-A	3B-220
1123-U4-6	3B-180	1125-81-025	3YB-140	1125-U184-APH	3B-420	1125-U243-NA	3B-220
1123-U5-6	3B-180	1125-81-030	3YB-120	1125-U184-APH	8A-660	1125-U244-A	3B-220
1123-U6-6	3B-180	1125-81-030	3YB-140	1125-U185-A	3B-220	1125-U244-NA	3B-220
1123-U7-6	3B-180	1125-81-040	3YB-120	1125-U186-A	3B-220	1125-U245-A	3B-220
1123-U7-N6	3B-180	1125-81-040	3YB-140	1125-U190-A	3B-220	1125-U245-NA	3B-220
1123-U8-6	3B-180	1125-81-050	3YB-120	1125-U190-NA	3B-220	1125-U246-A	3B-220
1123-U8-N6	3B-180	1125-81-050	3YB-140	1125-U191-A	3B-220	1125-U246-NA	3B-220
1123-U9-6	3B-180	1125-81-060	3YB-120	1125-U191-NA	3B-220	1125-U247-A	3B-220
1123-U9-N6	3B-180	1125-81-060	3YB-140	1125-U191-APH	3B-220	1125-U247-NA	3B-220
1123-U10-6	3B-180	1125-81-080	3YB-120	1125-U191-APH	8A-660	1125-U248-A	3B-220
1123-U11-6	3B-180	1125-81-080	3YB-140	1125-U191-AQA	3B-220	1125-U248-NA	3B-220
1123-U12-6	3B-180	1125-81-100	3YB-120	1125-U193-A	3B-220	1125-U249-A	3B-220
1123-U13-6	3B-180	1125-81-100	3YB-140	1125-U194-A	3B-220	1125-U249-NA	3B-220
1123-U13-N6	3B-180	1125-81-110	3YB-120	1125-U195-A	3B-220	1125-U250-A	3B-220
1123-U14-6	3B-180	1125-81-110	3YB-140	1125-U195-NA	3B-220	1125-U250-NA	3B-220
1123-U14-N6	3B-180	1125-81-120	3YB-120	1125-U196-A	3B-220	1125-U251-A	3B-220
1123-U15-6	3B-180	1125-81-120	3YB-140	1125-U196-NA	3B-220	1125-U251-NA	3B-220
1123-U15-N6	3B-180	1125-81-020PH	3YB-120	1125-U198-A	3B-220	1125-U252-A	3B-220
1123-U16-6	3B-180	1125-81-020PH	8A-780	1125-U200-A	3B-420	1125-U252-NA	3B-220
1123-U17-6	3B-180	1125-81-020QA	3YB-120	1125-U201-A	3B-420	1125-U253-A	3B-220
1123-U18-6	3B-180	1125-83-010	3YB-120	1125-U202-A	3B-220	1125-U253-NA	3B-220
1123-U19-6	3B-180	1125-83-010	3YB-140	1125-U202-NA	3B-220	1125-U254-A	3B-220
1123-U20-6	3B-180	1125-83-015	1C-125	1125-U203-A	3B-220	1125-U254-NA	3B-220
1123-U21-6	3B-180	1125-83-015	3YB-120	1125-U203-NA	3B-220	1125-U255-A	3B-220
1123-U22-6	3B-180	1125-83-015	3YB-140	1125-U206-A	3B-220	1125-U255-NA	3B-220
1123-U25-6	3B-180	1125-83-020	1C-125	1125-U206-NA	3B-220	1125-U256-A	3B-220
1123-U26-6	3B-180	1125-83-020	3YB-120	1125-U207-A	3B-220	1125-U256-NA	3B-220
1123-U27-6	3B-180	1125-83-020	3YB-140	1125-U207-NA	3B-220	1125-U257-A	3B-220
1123-U28-6	3B-180	1125-83-025	3YB-120	1125-U210-A	3B-220	1125-U257-NA	3B-220
1123-U29-6	3B-180	1125-83-025	3YB-140	1125-U210-NA	3B-220	1125-U268-A	3B-220
1123-U30-6	3B-180	1125-83-030	3YB-120	1125-U211-A	3B-220	1125-U269-A	3B-220
1123-U31-6	3B-180	1125-83-030	3YB-140	1125-U211-NA	3B-220	1125-U275-A	3B-220
1123-U32-6	3B-180	1125-83-040	3YB-120	1125-U212-A	3B-220	1125-U276-A	3B-220
1123-U33-6	3B-180	1125-83-040	3YB-140	1125-U212-NA	3B-220	1125-U282-A	3B-220
1123-U34-6	3B-180	1125-83-050	3YB-120	1125-U213-A	3B-220	1125-U282-NA	3B-220
1123-U34-6	8A-520	1125-83-050	3YB-140	1125-U213-NA	3B-220	1125-U283-A	3B-220
1123-U34-N6	3B-180	1125-83-060	3YB-120	1125-U214-A	3B-220	1125-U283-NA	3B-220
1123-U34-N6	8A-520	1125-83-060	3YB-140	1125-U214-NA	3B-220	1125-U284	3YB-120

№ артикля	Страница каталога	№ артикля	Страница каталога	№ артикля	Страница каталога	№ артикля	Страница каталога
1125-U284-PH	3YB-120	1150-U12-02	3C-120	1150-U23-02	3C-120	1150-U40-22PH	8A-630
1125-U284-PH	8A-780	1150-U12-03	3C-120	1150-U23-03	3C-120	1150-U41-03	3C-140
1125-U285	3YB-120	1150-U12-11	3C-720	1150-U24	3C-120	1150-U41-22	3C-740
1125-U286	3YB-120	1150-U12-12	3C-720	1150-U24-02	3C-120	1150-U41-30	3C-740
1125-U286	3YB-140	1150-U12-13	3C-730	1150-U24-03	3C-120	1150-U41-31	3C-740
1125-U286-PH	3YB-120	1150-U13	3C-120	1150-U25	3C-120	1150-U41-22PH	8A-630
1125-U286-PH	8A-780	1150-U13-01	3C-120	1150-U25-02	3C-120	1150-U42-03	3C-140
1125-U287	3YB-120	1150-U13-02	3C-120	1150-U25-03	3C-120	1150-U42-22	3C-740
1125-U288	3YB-120	1150-U13-03	3C-120	1150-U26	3C-120	1150-U42-30	3C-740
1125-U289	3B-320	1150-U13-11	3C-720	1150-U26-02	3C-120	1150-U42-31	3C-740
		1150-U13-12	3C-720	1150-U26-03	3C-120	1150-U42-22PH	8A-630
1126-S1	4A-510	1150-U13-13	3C-730	1150-U27	3C-120	1150-U43-03	3C-140
		1150-U14	3C-120	1150-U27-02	3C-120	1150-U43-22	3C-740
1130-U1	12A-120	1150-U14-01	3C-120	1150-U27-03	3C-120	1150-U43-30	3C-740
1130-U2	12A-120	1150-U14-02	3C-120	1150-U28	3C-120	1150-U43-31	3C-740
1130-U7	12A-170	1150-U14-03	3C-120	1150-U28-02	3C-120	1150-U43-22PH	8A-630
1130-U7-01	12A-170	1150-U14-11	3C-720	1150-U28-03	3C-120	1150-U44-03	3C-140
1130-U7-V	12A-170	1150-U14-12	3C-720	1150-U29	3C-120	1150-U44-22	3C-740
1130-U7-01V	12A-170	1150-U14-13	3C-730	1150-U29-02	3C-120	1150-U44-30	3C-740
1130-U8	12A-160	1150-U15	3C-120	1150-U29-03	3C-120	1150-U44-31	3C-740
1130-U9	12A-160	1150-U15-01	3C-120	1150-U30	3C-120	1150-U45-03	3C-140
		1150-U15-02	3C-120	1150-U30-02	3C-120	1150-U45-22	3C-740
1150-B33	3C-160	1150-U15-03	3C-120	1150-U30-03	3C-120	1150-U45-30	3C-740
		1150-U15-11	3C-720	1150-U31	3C-120	1150-U45-31	3C-740
1150-U1	3C-120	1150-U15-12	3C-720	1150-U31-01	3C-120	1150-U46-03	3C-140
1150-U1-02	3C-120	1150-U15-13	3C-730	1150-U31-02	3C-120	1150-U46-22	3C-740
1150-U1-03	3C-120	1150-U16	3C-120	1150-U31-03	3C-120	1150-U46-30	3C-740
1150-U2	3C-120	1150-U16-01	3C-120	1150-U31-11	3C-720	1150-U46-31	3C-740
1150-U2-01	3C-120	1150-U16-02	3C-120	1150-U31-12	3C-720	1150-U46-30PH	8A-632
1150-U2-02	3C-120	1150-U16-03	3C-120	1150-U31-13	3C-730	1150-U46-31PH	8A-632
1150-U2-03	3C-120	1150-U16-11	3C-720	1150-U32	3C-120	1150-U50-01	3C-780
1150-U2-11	3C-720	1150-U16-12	3C-720	1150-U32-02	3C-120	1150-U50-02	3C-780
1150-U2-12	3C-720	1150-U16-13	3C-730	1150-U32-03	3C-120	1150-U50-03	3C-780
1150-U2-13	3C-730	1150-U17	3C-120	1150-U33-03	3C-140	1150-U51-02	3C-780
1150-U3	3C-120	1150-U17-01	3C-120	1150-U33-22	3C-740	1150-U52	3C-780
1150-U3-02	3C-120	1150-U17-02	3C-120	1150-U33-13PH	8A-630	1150-U52-PH	8A-634
1150-U3-03	3C-120	1150-U17-03	3C-120	1150-U33-22PH	8A-630	1150-U53	3C-780
1150-U4	3C-120	1150-U17-11	3C-720	1150-U34-03	3C-140	1150-U53-PH	8A-634
1150-U4-01	3C-120	1150-U17-12	3C-720	1150-U34-22	3C-740	1150-U54	3C-780
1150-U4-02	3C-120	1150-U17-13	3C-730	1150-U34-22PH	8A-630	1150-U55-03	3C-120
1150-U4-03	3C-120	1150-U18	3C-120	1150-U35-03	3C-140	1150-U56	3C-160
1150-U4-11	3C-720	1150-U18-01	3C-120	1150-U35-22	3C-740	1150-U56-01	3C-160
1150-U4-12	3C-720	1150-U18-02	3C-120	1150-U35-30	3C-740	1150-U56-V	3C-160
1150-U4-13	3C-730	1150-U18-03	3C-120	1150-U35-31	3C-740	1150-U56-01V	3C-160
1150-U9	3C-120	1150-U18-11	3C-720	1150-U35-22PH	8A-630	1150-U57	3YС-180
1150-U9-01	3C-120	1150-U18-12	3C-720	1150-U36-03	3C-140	1150-U57	8A-790
1150-U9-02	3C-120	1150-U18-13	3C-730	1150-U36-22	3C-740	1150-U58	3C-160
1150-U9-03	3C-120	1150-U19	3C-120	1150-U36-30	3C-740	1150-U58-01	3C-160
1150-U9-11	3C-720	1150-U19-01	3C-120	1150-U36-31	3C-740	1150-U58-V	3C-160
1150-U9-12	3C-720	1150-U19-02	3C-120	1150-U37-03	3C-140	1150-U58-01V	3C-160
1150-U9-13	3C-730	1150-U19-03	3C-120	1150-U37-22	3C-740	1150-U63	1C-130
1150-U10	3C-120	1150-U19-11	3C-720	1150-U37-30	3C-740	1150-U63-01	3YС-190
1150-U10-01	3C-120	1150-U19-12	3C-720	1150-U37-31	3C-740	1150-U63-02	3YС-190
1150-U10-02	3C-120	1150-U19-13	3C-730	1150-U37-22PH	8A-630		
1150-U10-03	3C-120	1150-U20	3C-120	1150-U38-03	3C-140	1151-05	3C-420
1150-U10-11	3C-720	1150-U20-02	3C-120	1150-U38-22	3C-740	1151-05-01	3C-420
1150-U10-12	3C-720	1150-U20-03	3C-120	1150-U38-30	3C-740		
1150-U10-13	3C-730	1150-U20-11	3C-720	1150-U38-31	3C-740	1151-U1	3C-420
1150-U11	3C-120	1150-U20-12	3C-720	1150-U38-22PH	8A-630	1151-U3	3C-440
1150-U11-01	3C-120	1150-U20-13	3C-730	1150-U39-03	3C-140		
1150-U11-02	3C-120	1150-U21	3C-120	1150-U39-22	3C-740	1152-U1	3C-520
1150-U11-03	3C-120	1150-U21-02	3C-120	1150-U39-30	3C-740	1152-U2	3C-520
1150-U11-11	3C-720	1150-U21-03	3C-120	1150-U39-31	3C-740	1152-U3	3C-520
1150-U11-12	3C-720	1150-U22	3C-120	1150-U40-03	3C-140	1152-U4	3C-520
1150-U11-13	3C-730	1150-U22-02	3C-120	1150-U40-22	3C-740	1152-U9	3C-540
1150-U12	3C-120	1150-U22-03	3C-120	1150-U40-30	3C-740	1152-U9-01	3C-540
1150-U12-01	3C-120	1150-U23	3C-120	1150-U40-31	3C-740	1152-U10	3C-540

1 Замки поворотные

2 Замки с тягой

3 Системы запирания

4 Петли

5 Уплотнения

6 Ручки

7 Окна

8 Нерж. сталь

9 Пружинные защелки

10 Конд. оборудованье

11 EMKA Electronics

12 Разное

№ артикля	Страница каталога	№ артикля	Страница каталога	№ артикля	Страница каталога	№ артикля	Страница каталога
1152-U10-01	3C-540	1160-U26	3D-120	1160-U165	3D-220	1190-25-02JB	3ZA-560
1152-U11	3C-540	1160-U27	3D-120	1160-U166	3D-220	1190-25-02TA	3ZA-560
1152-U11-01	3C-540	1160-U28	3D-120	1160-U200-LI	3D-140	1190-27-01JB	3ZA-560
1152-U12	3C-540	1160-U29	3D-120	1160-U200-RE	3D-140	1190-27-01TA	3ZA-560
1152-U12-01	3C-540	1160-U30	3D-120	1160-U201	3D-140	1190-27-02JB	3ZA-560
		1160-U31	3D-120	1160-U202	3D-140	1190-27-02TA	3ZA-560
1153-U1	3C-320	1160-U32	3D-120	1160-U203	3D-140		
1153-U2	3C-320	1160-U35	3D-120	1160-U204	3D-140	1190-U1	3F-120
		1160-U36	3D-120	1160-U235	3D-140	1190-U3	3F-220
1154-U1	3C-220	1160-U52	3D-120	1160-U236	3D-140	1190-U4	3F-220
1154-U2	3C-220	1160-U53	3D-120			1190-U5	3F-220
1154-U2	8A-620	1160-U54	3D-120	1180-08-01RA	3ZA-520	1190-U6	3F-420
1154-U3	3C-220	1160-U55	3D-120	1180-08-03RA	3ZA-520	1190-U6-V	3F-420
1154-U4	3C-260	1160-U56	3D-120	1180-08-05RA	3ZA-520	1190-U7	3F-420
1154-U4	8A-680	1160-U57	3D-120	1180-08-07RA	3ZA-520	1190-U7-V	3F-420
1154-U5	3C-260	1160-U58	3D-120	1180-09-01RA	3ZA-520	1190-U9	3F-420
1154-U5	8A-680	1160-U59	3D-120	1180-09-03RA	3ZA-520	1190-U10	3F-420
1154-U6	3C-240	1160-U60	3D-120	1180-09-05RA	3ZA-520	1190-U11	3F-420
1154-U6-01	3C-240	1160-U61	3D-120	1180-09-07RA	3ZA-520	1190-U12	3F-420
1154-U6-02	3C-240	1160-U62	3D-120			1190-U13	3F-420
1154-U6-03	3C-240	1160-U63	3D-120	1180-U1	3E-120	1190-U14	3F-420
1154-U6-04	3C-240	1160-U64	3D-120	1180-U2	3E-120	1190-U15	3F-420
1154-U6-05	3C-240	1160-U65	3D-120	1180-U3	3E-120	1190-U16	3F-420
1154-U6-V	3C-240	1160-U66	3D-120	1180-U4	3E-120	1190-U17	3F-420
1154-U6-01V	3C-240	1160-U101	3D-220	1180-U5	3E-120	1190-U18	3F-420
1154-U6-02V	3C-240	1160-U102	3D-220	1180-U6	3E-120	1190-U19	3F-420
1154-U6-03V	3C-240	1160-U103	3D-220	1180-U7	3E-120	1190-U20	3F-420
1154-U6-04V	3C-240	1160-U104	3D-220	1180-U8	3E-120	1190-U21	3F-420
1154-U6-05V	3C-240	1160-U109	3D-220	1180-U9	3E-120	1190-U22	3F-420
1154-U11	3C-280	1160-U110	3D-220	1180-U10	3E-120	1190-U23	3F-420
1154-U12	3C-280	1160-U111	3D-220	1180-U11	3E-120	1190-U24	3F-420
		1160-U112	3D-220	1180-U12	3E-120	1190-U25	3F-420
1155-U1	3C-620	1160-U113	3D-220	1180-U13	3E-120	1190-U26	3F-420
1155-U1-11	3C-750	1160-U114	3D-220	1180-U14	3E-120	1190-U27	3F-420
1155-U2	3C-620	1160-U115	3D-220	1180-U15	3E-120	1190-U28	3F-420
1155-U2-11	3C-750	1160-U116	3D-220	1180-U16	3E-120	1190-U29	3F-420
		1160-U117	3D-220	1180-U101	3E-220	1190-U30	3F-420
1160-08-01RA	3ZA-420	1160-U118	3D-220	1180-U102	3E-220	1190-U31	3F-420
1160-08-03RA	3ZA-420	1160-U119	3D-220	1180-U103	3E-220	1190-U32	3F-420
1160-08-05RA	3ZA-420	1160-U120	3D-220	1180-U104	3E-220	1190-U106	3F-430
1160-08-07RA	3ZA-420	1160-U121	3D-220	1180-U105	3E-220	1190-U107	3F-430
1160-09-01RA	3ZA-420	1160-U122	3D-220	1180-U106	3E-220	1190-U206	3F-320
1160-09-03RA	3ZA-420	1160-U123	3D-220	1180-U107	3E-220	1190-U206-V	3F-320
1160-09-05RA	3ZA-420	1160-U124	3D-220	1180-U108	3E-220	1190-U209	3F-320
1160-09-07RA	3ZA-420	1160-U125	3D-220	1180-U109	3E-220	1190-U210	3F-320
		1160-U126	3D-220	1180-U110	3E-220	1190-U211	3F-320
1160-U1	3D-120	1160-U127	3D-220	1180-U111	3E-220	1190-U212	3F-320
1160-U2	3D-120	1160-U128	3D-220	1180-U112	3E-220	1190-U213	3F-320
1160-U3	3D-120	1160-U129	3D-220	1180-U113	3E-220	1190-U214	3F-320
1160-U4	3D-120	1160-U130	3D-220	1180-U114	3E-220	1190-U215	3F-320
1160-U9	3D-120	1160-U131	3D-220	1180-U115	3E-220	1190-U216	3F-320
1160-U10	3D-120	1160-U132	3D-220	1180-U116	3E-220	1190-U217	3F-320
1160-U11	3D-120	1160-U135	3D-220	1180-U200-LI	3E-140	1190-U218	3F-320
1160-U12	3D-120	1160-U136	3D-220	1180-U200-RE	3E-140	1190-U219	3F-320
1160-U13	3D-120	1160-U152	3D-220	1180-U201	3E-320	1190-U231	3F-320
1160-U14	3D-120	1160-U153	3D-220	1180-U301	3E-140	1190-U306	3F-330
1160-U15	3D-120	1160-U154	3D-220				
1160-U16	3D-120	1160-U155	3D-220	1185-U1	3E-520	1200-U1-..	7A-120
1160-U17	3D-120	1160-U156	3D-220	1185-U2	3E-520	1200-U2-..	7A-120
1160-U18	3D-120	1160-U157	3D-220	1185-U3	3E-540	1200-U3-..	7A-120
1160-U19	3D-120	1160-U158	3D-220	1185-U4	3E-540	1200-U4-..	7A-120
1160-U20	3D-120	1160-U159	3D-220	1185-U4-V	3E-540	1200-U5-..	7A-120
1160-U21	3D-120	1160-U160	3D-220	1185-U5	3E-540	1200-U6-..	7A-120
1160-U22	3D-120	1160-U161	3D-220	1185-U5-V	3E-540	1200-U7-..	7A-120
1160-U23	3D-120	1160-U162	3D-220			1200-U8-..	7A-120
1160-U24	3D-120	1160-U163	3D-220	1190-25-01JB	3ZA-560	1200-U11-..	7A-120
1160-U25	3D-120	1160-U164	3D-220	1190-25-01TA	3ZA-560	1200-U12-..	7A-120

№ артикля	Страница каталога	№ артикля	Страница каталога	№ артикля	Страница каталога	№ артикля	Страница каталога
1200-U13...	7A-120	1221-U22	3G-120	1225-U214	3G-220	1317-U202	3AB-160
1200-U14...	7A-120	1221-U23	3G-120	1225-U215	3G-220	1317-U202-HJ	3AB-160
1200-U15...	7A-120	1221-U133	3G-120	1225-U216	3G-220	1317-U221	3AB-160
1200-U16...	7A-120	1221-U134	3G-120	1225-U219	3G-220	1317-U221-HJ	3AB-160
1200-U17...	7A-120	1221-U135	3G-120	1225-U220	3G-220	1317-U222	3AB-160
1200-U18...	7A-120	1221-U19A	3G-120	1225-U221	3G-220	1317-U222-HJ	3AB-160
1200-U21...	7A-120	1221-U22A	3G-120	1225-U222	3G-220	1317-U301	3AB-160
1200-U22...	7A-120			1225-U224	3G-220	1317-U301-BO	3AB-160
1200-U23...	7A-120	1223-U1	3G-180	1225-U225	3G-220	1317-U302	3AB-160
1200-U24...	7A-120	1223-U2	3G-180	1225-U236	3G-220	1317-U302-BO	3AB-160
1200-U25...	7A-120	1223-U3	3G-180	1225-U239	3G-220	1317-U321	3AB-160
1200-U26...	7A-120	1223-U4	3G-180	1225-U242	3G-220	1317-U321-BO	3AB-160
1200-U27...	7A-120	1223-U5	3G-180	1225-U243	3G-220	1317-U322	3AB-160
1200-U28...	7A-120	1223-U6	3G-180	1225-U244	3G-220	1317-U322-BO	3AB-160
1200-U31...	7A-120	1223-U7	3G-180	1225-U245	3G-220	1317-U401	3AB-140
1200-U32...	7A-120	1223-U8	3G-180	1225-U246	3G-220	1317-U401-01	3AB-140
1200-U33...	7A-120	1223-U9	3G-180	1225-U247	3G-220	1317-U403-01	3AB-140
1200-U34...	7A-120	1223-U10	3G-180	1225-U248	3G-220	1317-U406	3AB-140
1200-U35...	7A-120	1223-U11	3G-180	1225-U249	3G-220	1317-U406-01	3AB-140
1200-U36...	7A-120	1223-U12	3G-180	1225-U250	3G-220	1317-U421	3AB-140
1200-U37...	7A-120	1223-U13	3G-180	1225-U251	3G-220	1317-U421-01	3AB-140
1200-U38...	7A-120	1223-U14	3G-180	1225-U252	3G-220	1317-U423-01	3AB-140
1200-U41...	7A-120	1223-U15	3G-180	1225-U253	3G-220	1317-U426	3AB-140
1200-U42...	7A-120	1223-U16	3G-180	1225-U254	3G-220	1317-U426-01	3AB-140
1200-U43...	7A-120	1223-U17	3G-180	1225-U256	3G-220		
1200-U44...	7A-120	1223-U18	3G-180	1225-U257	3G-220	1321-U1	3BA-120
1200-U45...	7A-120	1223-U19	3G-180	1225-U268	3G-220	1321-U2	3BA-120
1200-U46...	7A-120	1223-U20	3G-180	1225-U269	3G-220	1321-U3	3BA-120
1200-U47...	7A-120	1223-U21	3G-180	1225-U275	3G-220	1321-U4	3BA-120
1200-U48...	7A-120	1223-U22	3G-180	1225-U276	3G-220		
1200-U51...	7A-120	1223-U25	3G-180	1225-U282	3G-220	1325-14-01JB	3ZA-600
1200-U52...	7A-120	1223-U26	3G-180	1225-U283	3G-220	1325-14-03JB	3ZA-600
1200-U53...	7A-120	1223-U27	3G-180	1225-U291	3G-420	1325-14-05JB	3ZA-600
1200-U54...	7A-120	1223-U28	3G-180			1325-14-07JB	3ZA-600
1200-U55...	7A-120	1223-U29	3G-180	1240-U1	3G-520	1325-15-01JB	3ZA-600
1200-U56...	7A-120	1223-U30	3G-180	1240-U2	3G-520	1325-15-03JB	3ZA-600
1200-U57...	7A-120	1223-U31	3G-180			1325-15-05JB	3ZA-600
1200-U58...	7A-120	1223-U32	3G-180	1250-U1	12D-520	1325-15-07JB	3ZA-600
1200-U61...	7A-120	1223-U33	3G-180	1250-U2	12D-520		
1200-U62...	7A-120			1250-U3	12D-520	1325-U1	3BA-220
1200-U63...	7A-120	1225-U60	3G-320	1250-U4	12D-540	1325-U1-01	3BA-220
1200-U64...	7A-120	1225-U62	3G-320	1250-U5	12D-540	1325-U2	3BA-220
1200-U65...	7A-120	1225-U184	3G-220	1250-U6	12D-540	1325-U2-01	3BA-220
1200-U66...	7A-120	1225-U185	3G-220	1250-U7	12D-540	1325-U3	3BA-220
1200-U67...	7A-120	1225-U185-01	3G-220			1325-U3-01	3BA-220
1200-U68...	7A-120	1225-U186	3G-220	1300-U1...	7C-120	1325-U4	3BA-220
1200-U71...	7A-120	1225-U186-01	3G-220			1325-U4-01	3BA-220
1200-U72...	7A-120	1225-U190	3G-220	1317-U102	3AB-120	1325-U101	3BA-220
1200-U73...	7A-120	1225-U190-01	3G-220	1317-U102-HJ	3AB-120	1325-U201	3BA-320
1200-U74...	7A-120	1225-U191	3G-220	1317-U103	3AB-120	1325-U202	3BA-320
1200-U75...	7A-120	1225-U191-01	3G-220	1317-U103-HJ	3AB-120	1325-U202	3ZA-605
1200-U76...	7A-120	1225-U191-E	3G-220	1317-U122	3AB-120	1325-U220-01	3ZA-605
1200-U77...	7A-120	1225-U193	3G-220	1317-U122-HJ	3AB-120	1325-U220-03	3ZA-605
1200-U78...	7A-120	1225-U194	3G-220	1317-U123	3AB-120	1325-U220-05	3ZA-605
		1225-U195	3G-220	1317-U123-HJ	3AB-120	1325-U220-07	3ZA-605
1210-U..	7B-120	1225-U196	3G-220	1317-U131	3AB-120		
		1225-U198	3G-420	1317-U131-HJ	3AB-120	1390-11-01JB	3ZA-610
1210-X..	7B-120	1225-U200	3G-220	1317-U151-02	3AB-120	1390-11-03JB	3ZA-610
		1225-U201	3G-220	1317-U151-02HJ	3AB-120	1390-11-05JB	3ZA-610
1215-U..	7B-220	1225-U202	3G-220	1317-U152-02	3AB-120	1390-11-07JB	3ZA-610
		1225-U203	3G-220	1317-U152-02HJ	3AB-120	1390-12-01JB	3ZA-610
1220-U..	7B-320	1225-U206	3G-220	1317-U161-02	3AB-120	1390-12-03JB	3ZA-610
		1225-U207	3G-220	1317-U161-02HJ	3AB-120	1390-12-05JB	3ZA-610
1220-X..	7B-320	1225-U210	3G-220	1317-U162-02	3AB-120	1390-12-07JB	3ZA-610
		1225-U211	3G-220	1317-U162-02HJ	3AB-120		
1221-U19	3G-120	1225-U212	3G-220	1317-U201	3AB-160	1390-U1	3FA-120
1221-U20	3G-120	1225-U213	3G-220	1317-U201-HJ	3AB-160	1390-U10-01	3ZA-610

1	Замки поворотные
2	Замки с тягой
3	Системы запирания
4	Петли
5	Уплотнения
6	Ручки
7	Окна
8	Нерж. сталь
9	Пружинные защелки
10	Конд.ц. оборудование
11	EMKA Electronics
12	Разное

№ артикля	Страница каталога	№ артикля	Страница каталога	№ артикля	Страница каталога	№ артикля	Страница каталога
1390-U10-03	3ZA-610	1500-U572	1D-220	2100-U50	3XA-140	3000-U102	3N-130
1390-U10-05	3ZA-610	1500-U574	1D-220	2100-U51	3XA-140	3000-U104-01	3N-110
1390-U10-07	3ZA-610	1500-U773	1D-220	2100-U53	3XA-140	3000-U104-01	3N-120
1390-U11-01	3ZA-610	1500-U774	1D-220	2100-U54	3XA-140	3000-U104-01	3N-130
1390-U11-03	3ZA-610	1500-U775	1D-220	2100-U56	3XA-240	3000-U900-31	3N-110
1390-U11-05	3ZA-610			2100-U57	3XA-140	3000-U900-32	3N-110
1390-U11-07	3ZA-610	1715-U331	4D-120	2100-U58	3XA-140	3000-U900-41	3N-110
		1715-U332	4D-120	2100-U59	3H-320	3000-U900-42	3N-110
		1715-U333	4D-120			3000-U901-31	3N-120

1500-01	1D-140			2121-U26-C	3YA-520	3000-U901-32	3N-120
1500-01-G	1D-140			2121-U27-C	3YA-520	3000-U901-41	3N-120
1500-01-HW	1D-140	2074-U111-IA	12A-840	2121-U28-C	3YA-420	3000-U901-42	3N-120
1500-01-GHW	1D-140	2074-U113-IA	12A-840	2121-U29-C	3YA-420		
1500-02-10	1D-140	2074-U130-IK	12A-840				
1500-02-15	1D-140	2074-U132-IK	12A-840			6000-U42-JQ	9A-120
1500-05-10	1D-220	2074-U372-137IK	12A-820	2150-U1	3H-120	6000-U42-KA	9A-120
1500-05-10	1D-240	2074-U372-156IK	12A-820	2150-U2	3H-120	6000-U42-PC	9A-120
1500-05-15	1D-220			2150-U3	3H-120	6000-U42-01KA	9A-120
1500-05-15	1D-240	2100-B14	3XA-240	2150-U4	3H-160	6000-U42-01PC	9A-120

1500-136-H16	1D-140	2100-B15	3XA-240	2150-U4-01	3H-160	6000-U43-JQ	9A-120
1500-136-H18	1D-140	2100-B16	3XA-240	2150-U5	3H-160	6000-U43-KA	9A-120
1500-136-H22	1D-140	2100-B17	3XA-240	2150-U5-01	3H-160	6000-U43-PC	9A-120
1500-136-H24	1D-140	2100-B18	3XA-240	2150-U6	3H-160	6000-U43-01KA	9A-120
1500-136-H28	1D-140	2100-B19	3XA-240	2150-U6-01	3H-160	6000-U43-01PC	9A-120
1500-136-H30	1D-140	2100-B20	3XA-240	2150-U7	3H-160	6000-U44-JQ	9A-120
1500-140-H16	1D-140	2100-B21	3XA-240	2150-U7-01	3H-160	6000-U44-KA	9A-120
1500-140-H18	1D-140	2100-B22	3XA-240	2150-U8	3H-160	6000-U44-PC	9A-120
1500-140-H22	1D-140	2100-B23	3XA-240	2150-U8-01	3H-160	6000-U44-01KA	9A-120
1500-140-H24	1D-140	2100-B24	3XA-240	2150-U9	3H-160	6000-U44-01PC	9A-120
1500-140-H28	1D-140	2100-B25	3XA-240	2150-U9-01	3H-160	6000-U45-JQ	9A-120
1500-140-H30	1D-140	2100-B26	3XA-240			6000-U45-KA	9A-120
1500-140-H18HW	1D-140	2100-B27	3XA-240	2153-U3	3H-220	6000-U45-PC	9A-120
1500-152-H16	1D-140	2100-B28	3XA-240	2153-U4	3H-220	6000-U45-01KA	9A-120
1500-152-H18	1D-140	2100-B29	3XA-240	2153-U5	3H-220	6000-U45-01PC	9A-120
1500-152-H22	1D-140	2100-B30	3XA-240	2153-U6	3H-220	6000-U135-JQ	9A-120
1500-152-H24	1D-140	2100-B31	3XA-240	2153-U7	3H-220	6000-U135-PC	9A-120
1500-152-H28	1D-140	2100-B32	3XA-240	2153-U8	3H-220	6000-U635-JQ	9A-120
1500-152-H30	1D-140	2100-B33	3XA-240	2153-U9	3H-220	6000-U635-PC	9A-120
1500-156-H16	1D-140	2100-B34	3XA-240	2153-U10	3H-220		
1500-156-H18	1D-140	2100-B36	3XA-240	2153-U11	3H-220	6001-U32-JQ	9A-140
1500-156-H22	1D-140					6001-U33-JQ	9A-140

1500-156-H24	1D-140	2100-U1	3H-320	2200-05	3YA-540	6001-U36-JQ	9A-140
1500-156-H28	1D-140	2100-U2	3H-320	2200-06	3YA-540	6001-U139-JQ	9A-140
1500-156-H30	1D-140	2100-U6	3XA-120			6001-U139-KA	9A-140
1500-160-H16	1D-140	2100-U9	3H-420	2200-U1-C	3YA-540	6001-U139-PC	9A-140
1500-160-H18	1D-140	2100-U11	3XA-120				
1500-160-H22	1D-140	2100-U31	3C-440	2300-04	3ZC-120	6002-U14-JQ	9A-160
1500-160-H24	1D-140	2100-U31	3F-120			6002-U14-KA	9A-160
1500-160-H28	1D-140	2100-U31	3H-320	2400-18-01RA	3ZA-580	6002-U14-PC	9A-160
1500-160-H30	1D-140	2100-U32	3XA-140	2400-18-03RA	3ZA-580	6002-U15-JQ	9A-160
1500-177-H16	1D-140	2100-U33	3H-420	2400-18-05RA	3ZA-580	6002-U15-KA	9A-160
1500-177-H18	1D-140	2100-U33	3XA-140	2400-18-07RA	3ZA-580	6002-U15-PC	9A-160
1500-177-H22	1D-140	2100-U34	3XA-140	2400-19-01RA	3ZA-580	6002-U73-JQ	9A-160
1500-177-H24	1D-140	2100-U35	3XA-140	2400-19-03RA	3ZA-580	6002-U73-PC	9A-160
1500-177-H28	1D-140	2100-U36	3XA-140	2400-19-05RA	3ZA-580	6002-U74-JQ	9A-160
1500-177-H30	1D-140	2100-U37	3XA-140	2400-19-07RA	3ZA-580	6002-U75-JQ	9A-160

1500-B156-H28	1D-140	2100-U38	3XA-140	2400-U3	3K-220	6002-U76-JB	9A-160
		2100-U39	3XA-140	2400-U4	3K-220	6002-U77-JQ	9A-160
		2100-U40	3XA-140			6002-U77-PC	9A-160
		2100-U41	3XA-140				
1500-U18	1D-240	2100-U42	3XA-140	3000-87	3N-110	6003-U71-JQ	9A-180
1500-U19	1D-240	2100-U43	3XA-140	3000-87	3N-120	6003-U71-PC	9A-180
1500-U343	1D-220	2100-U44	3XA-140	3000-87	3N-130	6003-U79-JQ	9A-180
1500-U345	1D-220	2100-U45	3XA-140	3000-88	3N-110	6003-U80-JQ	9A-180
1500-U347	1D-220	2100-U46	3XA-140	3000-88	3N-120	6003-U81-JQ	9A-200
1500-U546	1D-220	2100-U47	3XA-140	3000-88	3N-130	6003-U82-JQ	9A-200
1500-U548	1D-220	2100-U48	3XA-140			6003-U86-PC	9A-200
1500-U550	1D-220	2100-U49	3XA-140	3000-U102	3N-110		
1500-U570	1D-220						

1500-B156-H28	1D-140						
1500-U18	1D-240						
1500-U19	1D-240						
1500-U343	1D-220						
1500-U345	1D-220						
1500-U347	1D-220						
1500-U546	1D-220						
1500-U548	1D-220						
1500-U550	1D-220						
1500-U570	1D-220						

№ артикля	Страница каталога	№ артикля	Страница каталога	№ артикля	Страница каталога	№ артикля	Страница каталога
6004-U17-JQ	9A-240	6010-01-01KA	9A-520	6010-315-JQ	9A-570		
6004-U17-PC	9A-240	6010-01-01PC	9A-520	6010-316-JQ	9A-570		
6004-U18-JQ	9A-240	6010-02-JQ	9A-520	6010-339-JQ	9A-640		
6004-U18-KA	9A-240	6010-02-KA	9A-520	6010-690-JQ	9A-580		
6004-U20-JQ	9A-240	6010-02-PC	9A-520	6010-690-PC	9A-580		
6004-U20-PC	9A-240	6010-02-01KA	9A-520	6010-694-JQ	9A-580		
6004-U22-JQ	9A-220	6010-02-01PC	9A-520	6010-694-PC	9A-580		
6004-U22-KA	9A-220	6010-03-JQ	9A-520	6010-866-JQ	9A-580		
6004-U22-PC	9A-220	6010-03-KA	9A-520	6010-866-PC	9A-580		
6004-U23-JQ	9A-220	6010-03-PC	9A-520	6010-958-JQ	9A-660		
6004-U23-KA	9A-220	6010-04-JQ	9A-520	6010-958-PC	9A-660		
6004-U23-PC	9A-220	6010-04-KA	9A-520				
6004-U24-JQ	9A-220	6010-04-PC	9A-520	6020-U1098-PP	4B-220		
6004-U24-KA	9A-220	6010-05-JQ	9A-540				
6004-U24-PC	9A-220	6010-05-KA	9A-540	6040-15-JQ	6B-220		
6004-U25-JQ	9A-220	6010-05-PC	9A-540	6040-15-KA	6B-220		
6004-U25-KA	9A-220	6010-06-JQ	9A-540	6040-15-PC	6B-220		
6004-U25-PC	9A-220	6010-06-KA	9A-540	6040-15-01KA	6B-220		
6004-U26-JQ	9A-220	6010-06-PC	9A-540				
6004-U26-KA	9A-220	6010-07-JQ	9A-540	6040-U12-JQ	6B-120		
6004-U27-JQ	9A-230	6010-07-PC	9A-540	6040-U12-KA	6B-120		
6004-U30-JQ	9A-230	6010-08-JQ	9A-620	6040-U12-01KA	6B-120		
6004-U30-KA	9A-230	6010-08-KA	9A-620	6040-U13-JQ	6B-120		
6004-U31-JQ	9A-230	6010-08-PC	9A-620	6040-U13-PC	6B-120		
6004-U31-KA	9A-230	6010-08-01KA	9A-620	6040-U14-JQ	6B-120		
6004-U34-JQ	9A-230	6010-08-01PC	9A-620	6040-U14-PC	6B-120		
6004-U37-JQ	9A-220	6010-09-JQ	9A-620	6040-U19-LA	6B-220		
6004-U37-KA	9A-220	6010-09-KA	9A-620	6040-U23-JQ	6B-140		
6004-U517-JQ	9A-240	6010-09-PC	9A-620	6040-U23-PC	6B-140		
6004-U517-PC	9A-240	6010-09-01KA	9A-620	6040-U24-JQ	6B-140		
6004-U518-JQ	9A-240	6010-09-01PC	9A-620	6040-U24-PC	6B-140		
6004-U518-KA	9A-240	6010-11-JQ	9A-540	6040-U33-JQ	6B-140		
		6010-11-KA	9A-540	6040-U33-PC	6B-140		
		6010-11-PC	9A-540	6040-U34-JQ	6B-140		
6005-U28-JQ	9A-260	6010-11-01KA	9A-540	6040-U34-PC	6B-140		
6005-U28-PC	9A-260	6010-11-01PC	9A-540	6040-U35-JQ	6B-160		
6005-U200-JQ	9A-260	6010-12-JQ	9A-620	6040-U35-PC	6B-160		
6005-U200-KA	9A-260	6010-12-KA	9A-620	6040-U41-JQ	6B-160		
6005-U200-PC	9A-260	6010-12-PC	9A-620	6040-U41-PC	6B-160		
6006-U10-JQ	9A-260	6010-13-JQ	9A-640	6040-U46-JQ	6B-180		
6006-U10-PC	9A-260	6010-13-KA	9A-640	6040-U53-JQ	6B-180		
6006-U46-JQ	9A-280	6010-13-PC	9A-640	6040-U53-PC	6B-180		
6006-U47-JQ	9A-280	6010-14-JQ	9A-640	6040-U54-JQ	6B-180		
		6010-14-KA	9A-640	6040-U54-PC	6B-180		
		6010-14-PC	9A-640	6040-U80-JQ	6B-240		
6007-U80-JQ	9A-310	6010-15-JQ	9A-640	6040-U80-PC	6B-240		
6007-U80-PC	9A-310	6010-16-JQ	9A-660	6040-U94-JQ	6B-240		
6007-U435-JQ	9A-310	6010-16-KA	9A-660				
6007-U435-PC	9A-310	6010-16-PC	9A-660	6042-63-JQ	6B-320		
6007-U689-56JQ	9A-300	6010-17-JQ	9A-660	6042-69-JQ	6B-320		
6007-U689-56PC	9A-300	6010-17-KA	9A-660	6042-69-PC	6B-320		
6007-U689-67JQ	9A-300	6010-17-PC	9A-660	6042-82-JQ	9A-680		
6007-U689-67PC	9A-300	6010-18-JQ	9A-560	6042-82-KA	9A-680		
6007-U689-77JQ	9A-300	6010-18-KA	9A-560	6042-82-PC	9A-680		
6007-U689-77PC	9A-300	6010-18-PC	9A-560	6042-278-JQ	6B-340		
6007-U689-93JQ	9A-300	6010-20-JQ	9A-560				
6007-U689-93PC	9A-300	6010-20-PC	9A-560				
6007-U692-67JQ	9A-300	6010-139-JQ	9A-560				
6007-U692-67PC	9A-300	6010-139-KA	9A-560				
		6010-139-PC	9A-560				
6008-U364-JQ	9A-320	6010-200-JQ	9A-560				
6008-U365-JQ	9A-320	6010-200-KA	9A-560				
6008-U365-PC	9A-320	6010-200-PC	9A-560				
6008-U865-JQ	9A-320	6010-241-JQ	9A-570				
6008-U865-PC	9A-320	6010-243-JQ	9A-570				
		6010-261-JQ	9A-580				
6010-01-JQ	9A-520	6010-261-PC	9A-580				
6010-01-KA	9A-520						
6010-01-PC	9A-520						

1	Замки поворотные
2	Замки с тягой
3	Системы запирания
4	Петли
5	Уплотнения
6	Ручки
7	Окна
8	Нерж. сталь
9	Пружинные защелки
10	Конд.ц. оборудование
11	EMKA Electronics
12	Разное

Для заметок:



По всему миру - всегда на месте!

Имея сеть собственных филиалов, агентства и представительств по всему миру, фирма EMKA предлагает клиентам индивидуальные консультации на месте в 50-ти странах.

Данные для связи см. на следующей странице.

EMKA во всем мире

Филиалы, представительства и агентства*


 ALGERIA
EMKA France
Tel. +33/254/320862
emka@emka-france.com

 ARMENIA
EMKA Kilit Sistemleri Metal Sanayi ve Ticaret Ltd. Şti.
Tel. +90/262/2909097
info@emkakil.com.tr

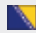
 AUSTRIA
EMKA Beschlagteile Ges.m.b.H.
Tel. +43/2143/43063
info@emka-beschlagteile.at

 AUSTRALIA
Lock Focus Pty. Ltd.
Tel. +61/3/97981322
lockf@lockfocus.com.au

 AZERBAIJAN
EMKA Kilit Sistemleri Metal Sanayi ve Ticaret Ltd. Şti.
Tel. +90/262/2909097
info@emkakil.com.tr

 BELGIUM
EMKA Benelux B.V. Service Office
Tel. +31/413/323510
sales@emka.org

 BELARUS
EMKA Polska Sp. Z o.o.
Tel. +48/323606026
info@emka.net

 BOSNIA-HERZEGOVINA
EMKA Bosnia d.o.o. Goražde
Tel. +38/738/241310
info@emka.ba

 CANADA
EMKA Inc.
Tel. +1/717/9861111
info@emkausa.com

 CHILE *
NDU Ingenieria Ltda.
Tel. +56/22/5266646
info@ndu.cl

 CHINA
EMKA Industrial Hardware CO.Ltd.
Tel. +86/22/82123759
info@emka.cn

 CROATIA
EMKA Okovi d.o.o.
Tel. +385/35/270073
info@emka-okovi.hr

 CZECH REPUBLIC
EMKA Kování/Beschlagteile
Tel. +421/2/45259910
miro.emka@ba.telecom.sk

 DENMARK *
A/S Megatrade Beslag
Tel. +45/44916700
mega@megatrade.dk

 ESTONIA
EMKA Polska Sp. Z o.o.
Tel. +48/323606026
info@emka.net

 FINLAND
EMKA Scandinavia
Tel. +46/36/314130
info@emka.se

 FRANCE
EMKA France
Tel. +33/254/320862
emka@emka-france.com

 GEORGIA
EMKA Kilit Sistemleri Metal Sanayi ve Ticaret Ltd. Şti.
Tel. +90/262/2909097
info@emkakil.com.tr

 GREECE *
EMKA Hellas
Tel. +30/21041/83000
info@emka-hellas.com

 HUNGARY
EMKA Beschlagteile
Tel. +36/1/2360032
info@emka.hu

 INDIA
EMKA India P. A. Pvt. Ltd.
Tel. +91/80/26660212
info@emka.in

 INDONESIA *
EMKA Indonesia c/o EKONID
Tel. +62/821/15095502
a.supriadi@emka.asia

 ISRAEL *
Teder Electro Mechanical Engineering Ltd.
Tel. +972/73/2331200
sales@teder.com

 ITALY
EMKA Italia s.r.l. Unipersonale
Tel. +39/045/6471070
info@emka.it

 JAPAN *
TOCHIGIYA Co., Ltd
Tel. +81/48/2283072
support@tochigiya.co.jp

 KAZAKHSTAN
EMKA Kilit Sistemleri Metal Sanayi ve Ticaret Ltd. Şti.
Tel. +90/262/2909097
info@emkakil.com.tr

 LATVIA
EMKA Polska Sp. Z o.o.
Tel. +48/323606026
info@emka.net

 LITHUANIA
EMKA Polska Sp. Z o.o.
Tel. +48/323606026
info@emka.net

 MEXICO
EMKA Mexico Beschlagteile
Tel. +52/44/22095217
info@emka.mx

 MONTENEGRO
EMKA Bosnia d.o.o. Goražde
Tel. +38/738/241310
info@emka.ba

 NETHERLANDS
EMKA Benelux B.V.
Tel. +31/413/323510
info@emka.org


 NORWAY
EMKA Scandinavia
Tel. +46/36/314130
info@emka.se

 PHILIPPINES *
Philippines Representative Office
Tel. +63/917/8990102
a.alcantara@emka.asia

 POLAND
EMKA Polska Sp. Z o.o.
Tel. +48/323606026
info@emka.net

 PORTUGAL
EMKA Beschlagteile Ibérica S.L.
Tel. +351/910904688
info@emka-iberica.pt

 ROMANIA
S.C. EMKA Beschlagteile S.R.L.
Tel. +40/269/222700
info@emka.ro

 RUSSIA *
OOO*MK-Electro
Tel. +7/812/4492928
info@mk-electro.ru

 SERBIA
EMKA Okovi d.o.o.
Tel. +385/35/270073
info@emka-okovi.hr

 SINGAPORE *
VF Fastening Systems PTE Ltd.
Tel. +65/675/23033
vincent@vffastening.com.sg

 SLOVAKIA
EMKA Kování
Tel. +421/2/45259910
miro.emka@ba.telecom.sk

 SOUTH AFRICA *
Enclosure Solutions
Tel. +27/11/9737260
info@enclosuresolutions.co.za

 SOUTH COREA *
Geo Jeon Co. Ltd.
Tel. +82/314/335508
geojeon@emkakoreanaver.com

 SPAIN
EMKA Beschlagteile Ibérica S.L.
Tel. +34/672262672
info@emka-iberica.es


 SWEDEN
EMKA Scandinavia
Tel. +46/36/314130
info@emka.se

 SWITZERLAND
EMKA Beschlagteile AG
Tel. +41/33/8260220
info@emka.ch

 TURKMENISTAN
EMKA Kilit Sistemleri Metal Sanayi ve Ticaret Ltd. Şti.
Tel. +90/262/2909097
info@emkakil.com.tr

 TURKEY
EMKA Kilit Sistemleri Metal Sanayi ve Ticaret Ltd. Şti.
Tel. +90/262/2909097
info@emkakil.com.tr

 THAILAND *
Best Port Company Ltd.
Tel. +66/2/9935739
bestport@samartas.com

 UKRAINE
EMKA Ukraine
Tel. +38/096/7535875
info@emka.in.ua

 UNITED KINGDOM
EMKA (UK) Ltd.
Tel. +44/2476/616505
enquiry@emka.co.uk

 UAE
EMKA Middle East LLC
Tel. +971/42844528
info@emka.ae

 USA
EMKA Inc.
Tel. +1/717/9861111
info@emkausa.com

 UZBEKISTAN
EMKA Kilit Sistemleri Metal Sanayi ve Ticaret Ltd. Şti.
Tel. +90/262/2909097
info@emkakil.com.tr

 VIETNAM *
Terramar Engineering and Machinery (Pte.) Ltd.
Tel. +84/8/39153209
cam@terramar.com

For any other country please contact the EMKA headquarters.

www.emka.com