

## Технический паспорт



## HM...TC-R

Турбинный расходомер  
для растворителей и деионизированной воды

## Применение

Турбинные расходомеры используются для точного измерения непрерывных и дискретных значений потока. Эти расходомеры особенно хорошо подходят для жидкостей с низким значением вязкости, таких как: вода, растворители, моющие средства, и легкие масла.

Различные размеры соединений и различные габариты позволяют использовать их в разных отраслях промышленности.

## Приложения

- Вода (обычная и деминерализованная)
- Топливо
- Моющие средства
- Изопропанол
- Дизельное топливо
- Растворители

## Устройство и принцип работы

Турбинные расходомеры от KEM это косвенные счетчики объема, схожие по своему принципу со счетчиками Вольманна. Подсчет объема происходит по сечению трубы и средней скорости потока.

По оси потока установлена легковесная турбинка, которая приводится во вращение протекающей жидкостью. Регуляторы струи дополнительно стабилизируют поток в измерительной камере. Скорость вращения турбинки пропорциональна скорости потока. Малый вес турбины обеспечивает быстрый отклик (<50 мс).

## Особенности

- Компактный дизайн
- Высокое разрешение
- Динамическая система измерения
- Ex-защита ATEX 100
- Высококачественные материалы 1.4305/1.4460

## Технические данные

Тип	Диапазон, л/мин			к-фактор, импульсы/л <sup>1)</sup>	макс. давление, бар	макс. частота, в Гц <sup>1)</sup>	вес, кг
	0,3	до	1,5				
HM 003 TC-R*	0,3	до	1,5	32.500	630	1.100	0,8
HM 004 TC-R*	0,5	до	4	24.000	630	1.700	0,8
HM 005 TC-R*	0,8	до	6	17.800	630	1.700	0,8
HM 006 TC-R*	1,2	до	10	12.000	630	2.100	0,8
HM 007 TC-R*	2	до	20	5.200	630	1.800	0,8
HM 013 TC-R*	8,5	до	85	900	400	1.300	1,3

1) Значения к-фактора и макс. частоты являются средними значениями при 1 мм<sup>2</sup>/с. Частота импульса и частоты могут изменяться при более высоких значениях вязкости. Точные значения смотрите в калибровочных протоколах.

\* точный тип по запросу.

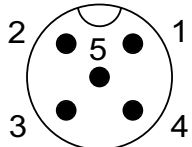
## Общие характеристики

Линейность	± 1% от значения (1 мм <sup>2</sup> /с)
Воспроизводимость	± 0,1%
Материалы	Корпус: в соотв. с DIN 1.4305 (SS303) Внутр. детали: в соотв. с DIN 1.4460 (SS329) Опоры: твердый сплав
Температура среды	-40 до +80°C (дополнительные температуры по запросу)
Габариты	см. чертеж (стр. 4)

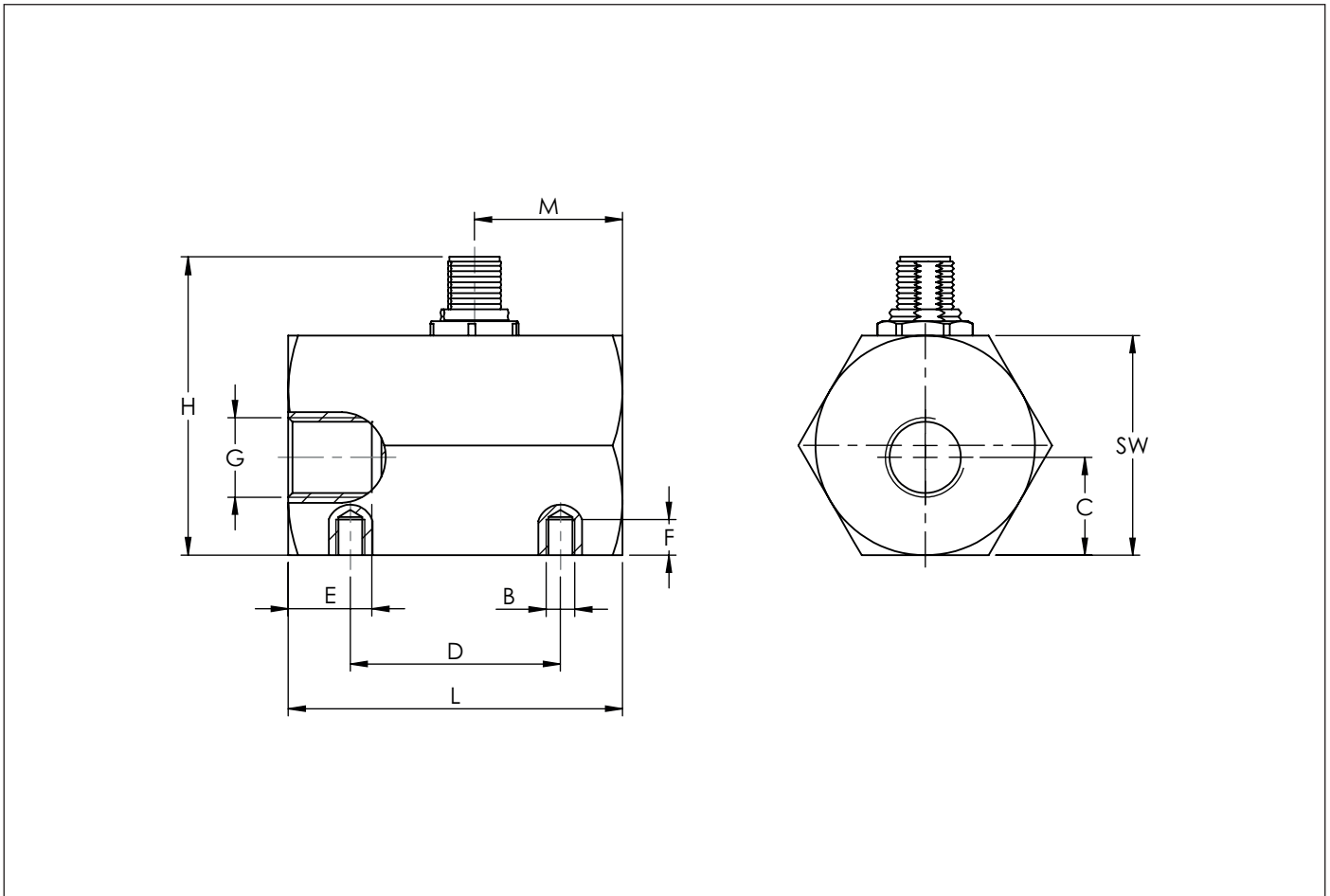
## Электрические характеристики

Напряжение питания	от 10 до 30 В постоянного тока
Выход	Push Pull I <sub>out</sub> макс. 20 мА; коэффициент заполнения 1:1
Подключение	Разъем M12x1, 5-контактный, А-кодированный
Класс защиты	IP 67
Ex-защита по ATEX 100	II 2G EEx ia IIC T4

## Цоколевка

Тип	Контакт 1	Контакт 2	Контакт 3	Контакт 4	Контакт 5	
HM TC-R*	+ UB	n.c.	GND	fout	PE	

## Чертеж (мм) - HM...TC-R



Тип HM	B	C	D	E	F	G <sup>3)</sup>	H	L	M	SW
HM 003 TC-R*	M6	20,5	44	14	7,5	G1/4"	62,5	63	24	46
HM 004 TC-R*	M6	20,5	44	14	7,5	G1/4"	62,5	63	24	46
HM 005 TC-R*	M6	20,5	44	14	7,5	G3/8"	62,5	70	28	46
HM 006 TC-R*	M6	20,5	44	14	7,5	G3/8"	62,5	70	28	46
HM 007 TC-R*	M6	20,5	44	14	7,5	G3/8"	62,5	74	30	46
HM 013 TC-R*	M6	30	44	16	10	G3/4"	77,5	97	32	60

1) см. руководство по выбору датчика (стр. 3)

2) Пожалуйста, обратите внимание: общая высота рассчитывается с высоты (H) расходомера и датчика (отдельный паспорт) минус глубина ввинчивания (Т).

\* Точный тип по запросу.

**КЕМ Штаб-квартира**

Liebigstraße 5  
85757 Karlsfeld  
Deutschland

T. +49 8131 59391-0  
F. +49 8131 92604


[info@kem-kueppers.com](mailto:info@kem-kueppers.com)

**КЕМ Сервис и ремонт**

Wetzeller Straße 22  
93444 Bad Kötzting  
Deutschland

T. +49 9941 9423-0  
F. +49 9941 9423-23

[info@kem-kueppers.com](mailto:info@kem-kueppers.com)



*Другие дистрибьюторы и партнеры по адресу:  
[www.kem-kueppers.com](http://www.kem-kueppers.com)*