

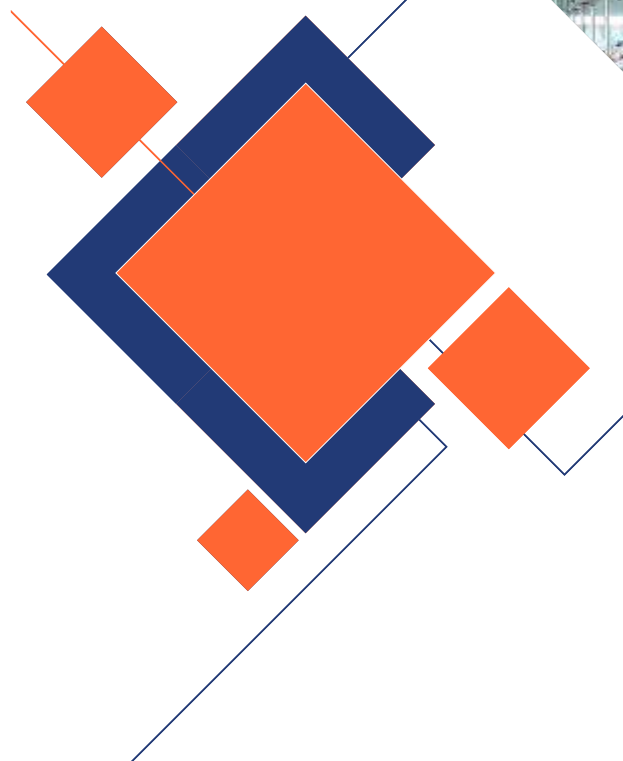


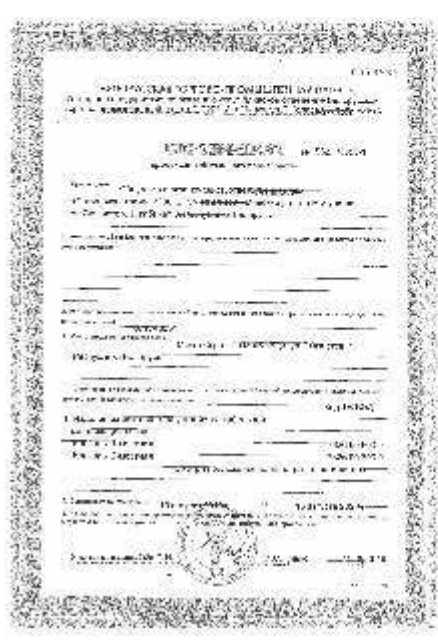
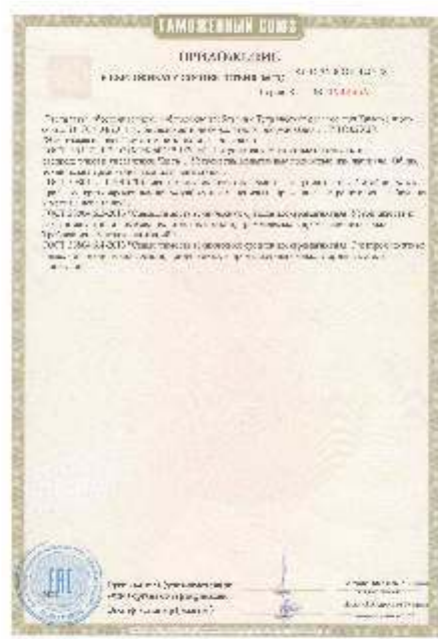
ПРОМСВЯЗЬДЕТАЛЬ

электротехника и телекоммуникации



Каталог продукции





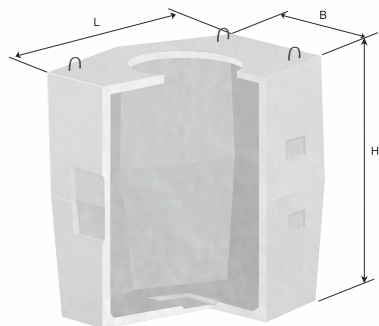
Содержание

2	СВЯЗЬ И ТЕЛЕКОММУНИКАЦИИ Железобетонные изделия Шкафы телекоммуникационные Оборудование и материалы ВОЛС, СКС, монтаж сетей связи
8	ТРАНСФОРМАТОРНЫЕ ПОДСТАНЦИИ ТИПА БКТПБ
9	КОРПУСА ЭЛЕКТРОЦИТОВОГО ОБОРУДОВАНИЯ
10	ЭЛЕКТРОЦИТОВОЕ ОБОРУДОВАНИЕ
11	МОЛНИЕЗАЩИТА И ЗАЗЕМЛЕНИЕ
15	ЭЛЕКТРОТЕХНИЧЕСКАЯ ПРОДУКЦИЯ Низковольтная аппаратура Светотехническая продукция Электроустановочные изделия, силовые разъемы и удлинители
18	СИСТЕМЫ ДЛЯ ПРОКЛАДКИ КАБЕЛЯ
19	МОНТАЖНЫЕ ИЗДЕЛИЯ И ИНСТРУМЕНТЫ
20	ОБОРУДОВАНИЕ ДЛЯ ПРОМЫШЛЕННОЙ АВТОМАТИЗАЦИИ ONI
21	ПОЖАРНО-ТЕХНИЧЕСКОЕ ОБОРУДОВАНИЕ СИСТЕМЫ ПОЖАРНОЙ АВТОМАТИКИ, ОХРАННО-ПОЖАРНОЙ СИГНАЛИЗАЦИИ, КОНТРОЛЯ ДОСТУПА И ВИДЕОНАБЛЮДЕНИЯ
23	ТЕХНИЧЕСКИЕ ДВЕРИ И ВОРОТА

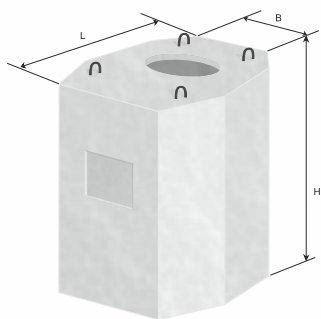
Колодцы кабельной связи

Компания «Промсвязьдеталь» на протяжении десяти лет является лидером на белорусском рынке по производству колодцев кабельной связи, единственная КОМПАНИЯ-ПРОИЗВОДИТЕЛЬ в РБ, которая может предоставить максимальный объем продукции в сжатые сроки. Многолетний опыт работы и постоянный контроль качества позволяют создавать продукцию, которая наилучшим образом отвечает современным условиям эксплуатации и требованиям заказчика.

Колодцы железобетонные смотровые кабельной канализации



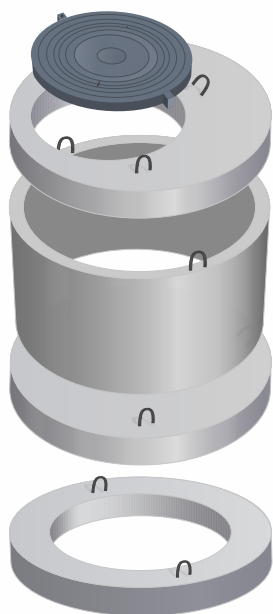
Колодцы из 2-х коробов	Размеры, мм			Масса, кг	Класс бетона	Объем, м ³
	L	B	H			
ККС 2-2	1350	1065	1790	1450	С 16/20	0,58
ККС 3-1	1960	1180	1770	2210	С 16/20	0,97
ККС 3-2	1960	1180	1770	2200	С 16/20	0,97
ККС 4-1	2400	1320	2010	3610	С 16/20	1,55
ККС 4-2	2400	1320	2010	3600	С 16/20	1,55
ККС 5-1	3000	1620	2010	4910	С 16/20	2,15
ККС 5-2	3000	1620	2010	4910	С 16/20	2,15



Колодцы (М) монолитные	Размеры, мм			Масса, кг	Класс бетона	Объем, м ³
	L	B	H			
ККС 2М-1	1360	1060	1560	1500	С 16/20	0,66
ККС 2М-2	1360	1060	1560	1500	С 16/20	0,66
ККС 3М-2	1930	1160	1700	2200	С 16/20	0,98
ККС 3М-1	1930	1160	1700	2200	С 16/20	0,98
ККС -6.6.7-2	640	640	600	344	С 16/20	

ЛЮБЫЕ ОБЪЕМЫ

Объемы производства – более 10 000 м³ железобетонной продукции



Кольца стеновые

Наименование	Вес т.
Кольцо стеновое КС 10.3	0,2
Кольцо стеновое КС 10.6	0,4
Кольцо стеновое КС 10.9	0,6
Кольцо стеновое КС 15.3	0,33
Кольцо стеновое КС 15.6	0,675
Кольцо стеновое КС 15.9	1
Кольцо стеновое КС 20.6	0,975
Кольцо стеновое КС 20.9	1,475
Плита перекрытия ПП 10-1-М	0,25
Плита перекрытия ПП 15-1-М	0,675
Плита перекрытия ПП 20-1-М	1,275
Плита днища ПН 10-М	0,45
Плита днища ПН 15-М	0,95
Плита днища ПН 20-М	1,48
Кольцо опорное КО-8	0,05

Компания ООО «Промсвязьдеталь» предлагает телекоммуникационные шкафы собственного производства.

- Лучшее предложение по цене;
- Скорость исполнения заказа;
- Доставка на объект;
- Стабильно высокие показатели качества продукции;
- Совместимость с оборудованием известных брендов;
- Возможность исполнения заказа любой сложности;
- Технологичное производство с собственным цехом покраски изделий;
- Профессиональные монтажные работы;
- Скидки для постоянных покупателей.

Компания Промсвязьдеталь производит металлоизделия любой сложности.

подробная информация на сайте

www.promsdt.by

Шкаф телекоммуникационный распределительный навесной

ШТР-Н



ШТР-Нм



ШТР-Нп



ШТР-Н10"

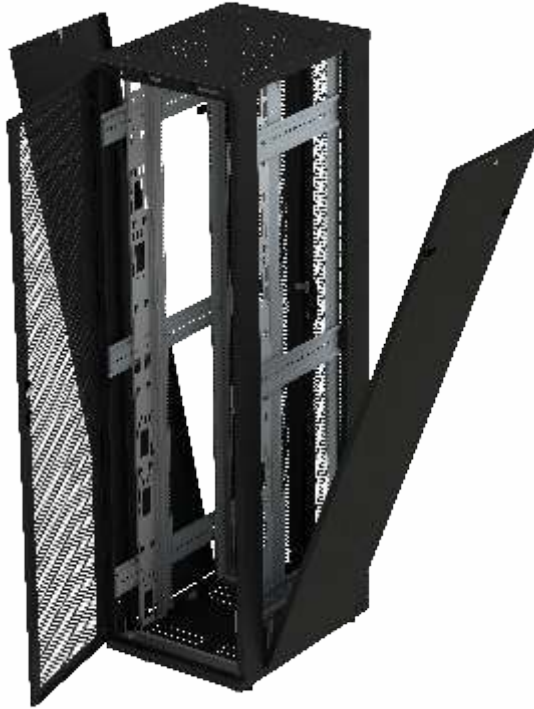


Шкаф телекоммуникационный распределительный напольный

ШТР-П



ШТР-ПС



ШТР-ПК



Стойки телекоммуникационные открытые

СТР-ПС



СТР-П-1Р



СТР-П-2Р



Климатические телекоммуникационные шкафы

ШТР-УП



ШТР-УН



Антивандалные телекоммуникационные шкафы

ШТР-АН



ШТР-АП

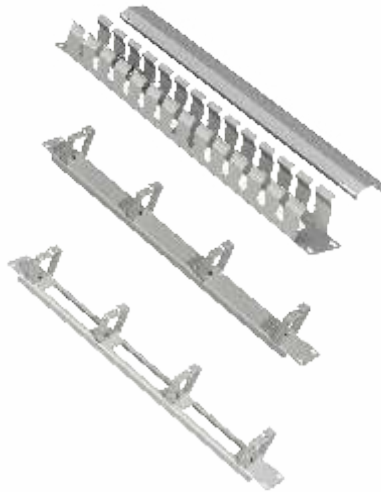


Аксессуары к телекоммуникационным шкафам и стойкам

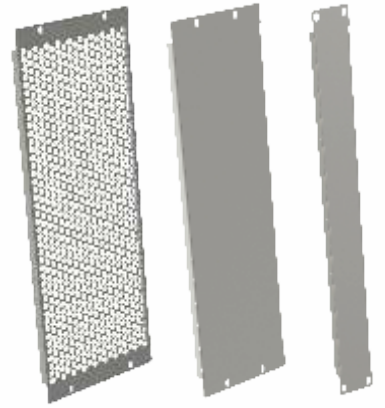
Полки



**Кабельные
органайзеры**



Фальшпанели



**Модули
вентиляторные**



**Фильтр
вентиляторного
модуля**



Панель с DIN-рейкой



**Панель осветительная
светодиодная**



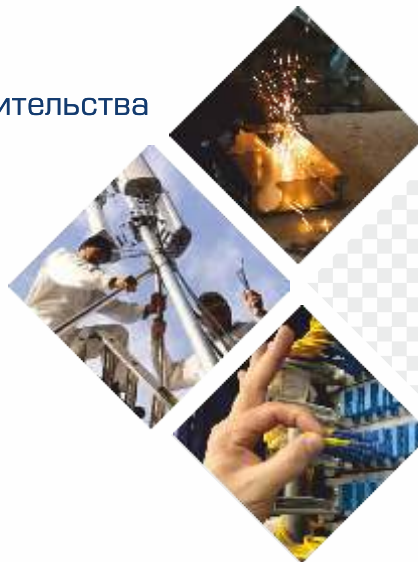
Рама опорная



Щеточные вводы



- Собственное производство распределительных шкафов и кроссов, муфт для кабелей связи
- Поставка материалов и оборудования для строительства PON сетей:
кабельная продукция, пигтейлы, патчкорды, оптические сплиттеры, адаптеры, муфты, монтажные инструменты и оборудование
- Полный комплекс услуг по созданию и монтажу сетей связи



**ПРОФЕССИОНАЛЬНАЯ ПОДДЕРЖКА
В ТЕЧЕНИЕ ВСЕГО ЖИЗНЕННОГО ЦИКЛА
ОБОРУДОВАНИЯ И СЕТИ**



ООО «ПРОМСВЯЗЬДЕТАЛЬ» – ведущий белорусский производитель и поставщик телекоммуникационного оборудования, официальный представитель компаний:

ИТК – телекоммуникационное оборудование

ССД – телекоммуникационное оборудование и сетей связи

D-Link – сетевого и телекоммуникационного оборудования

Широкий спектр поставляемой продукции, соответствующей мировым стандартам позволяет полностью удовлетворить потребности любого потребителя сетевых технологий, как по цене, так и по функциональному назначению.

www.promsdt.by

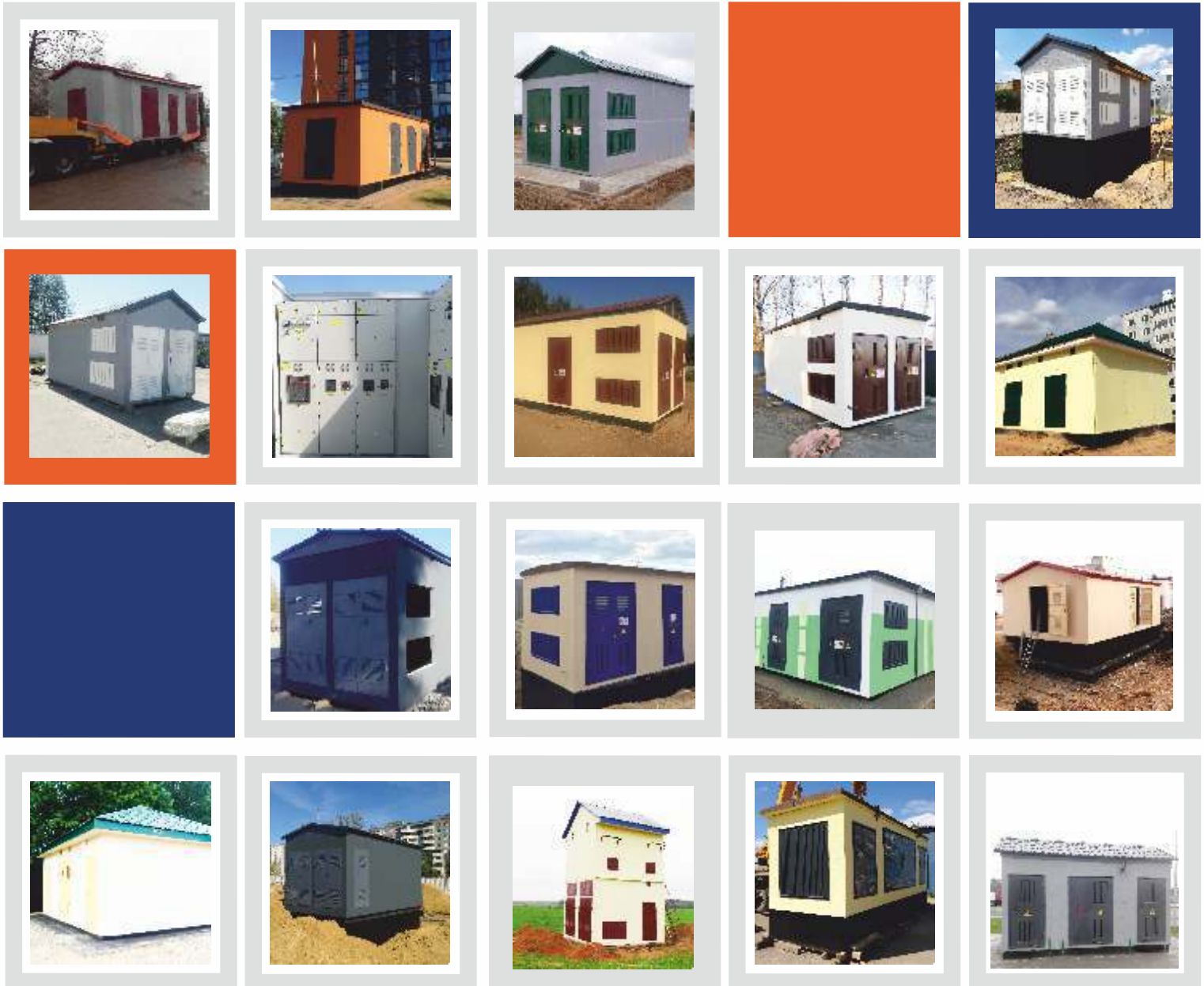
СТАНДАРТЫ КАЧЕСТВА

Вся продукция собственного производства сертифицирована, проверена на соответствие требованиям РУП «Белтелеком»



ГК «ПРОМСВЯЗЬДЕТАЛЬ» – ведущий белорусский производитель и поставщик электротехнического оборудования:

- осуществляет производство трансформаторных подстанций в железобетонной оболочке БКТП, 2БКТП (сертификат продукции собственного производства БТПП №398.1/3023-1);
- низковольтных комплектных устройств НКУ, РУНН, ЩО-70 (сертификат ТС RU C-BY. MO 10. B. 03765 № 0676284);
- производит и комплектует электрощитовое оборудование (ВРУ, щиты учета – ЩУЭ, ЩУР, ЩМП, ЩСР, щиты встраиваемые, щиты навесные, шкафы электротехнические распределительные);
- осуществляет строительство комплектных трансформаторных подстанций под ключ (от котлована до сдачи в РЭС) Аттестат генподрядчика третьей категории №0002574-ГС.
- официальный представитель компании ZPUE Koronea Group **ZPUE**



- Собственное производство в Молодечно
- Широкий ассортимент продукции на складе и под заказ
- Кратчайшие сроки изготовления
- Контроль качества за каждой единицей продукции
- Доставка на склад и объект
- Возможность изготовить продукцию под любые потребности заказчика



ЩМП



УЭРМ



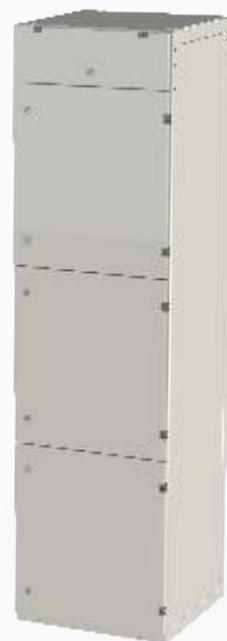
ВРУ



ЩО-70



ЩЭ



НКУ





Щкафы распределительные силовые	Панели распределительные ЩО70	
	Устройства вводно-распределительные ВРУ (УВР)	
	Щкафы распределительные РШНН	
	Щиты вводно-распределительные УКН	
Щитки распределительные	Щитки гаражные ЩГ	
	Щитки квартирные ЩК,ЩКМ	
	Щитки модульные ЩОМ, ЩОУ	
	Щитки распределительные ЩР	
Щиты освещения	Щкафы ШНО	
	Ящики управления освещением	
Щкафы автоматизации	Щкафы управления насосами ЩУН	
	Щкафы оперативного постоянного тока ЩОПТ	
	Щкафы РТЗО	
	Щкафы телемеханики ЩТМ	
	Щкафы управления ЩУТП	
	Щкафы, ящики управления обогревом ЩУ, ЯУ	
	Щиты управления вентиляцией ЩУВ	
	Щиты управления и автоматики ЩА-ПН, ЩАП, ЩУС, ШК	
	Щиты управления обогревом ЩУО	
	Ящики управления пожарными насосами и др	
	Ящик управления Я5000	
	Щиты учета	Щкафы АСКУЭ
		Щитки учетно-распределительные ЩУР
Ящики вводно-учетные ЯВУ		
Щиты этажные	Щит этажный УЭРМ	
	Щит этажный ЩЭ	
Автоматизированные конденсаторные установки АКУ		
Щкаф АВР		
Блоки управления Б, БМ		
Панели собственных нужд ПСН		
Устройства заземления УЗ		

Компания «Промсвязьдеталь» предлагает электротехническую продукцию для реализации проектов любой сложности:

- Молниезащита и заземление (все позиции от молниеприемной мачты до электрода заземления)
- Оцинкованный металлопрокат (оцинкованная полоса; оцинкованный круг)
- Освещение (светильники, фонари, лампы автомобильные и бытовые)
- Фурнитура (розетки, выключатели, коробки, удлинители, датчики, адаптеры и др.)
- Провода и кабели (медные и алюминиевые, различного сечения и изоляции)
- Низковольтное оборудование (распределительные щиты, автоматические выключатели, УЗО, рубильники, кнопки, посты, реле и др.)
- Измерительное оборудование, трансформаторы, стабилизаторы, элементы питания и др.

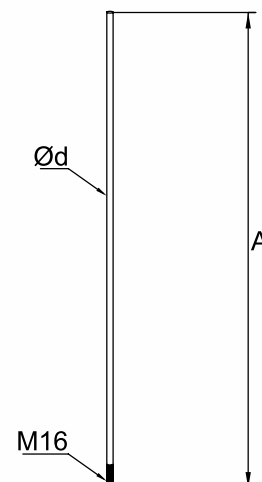
Наши специалисты производят расчет молниезащиты (для жилых домов и зданий промышленного и административного назначения), а также плотно сотрудничают с проектными и монтажными организациями.

Производственные мощности компании и прямые поставки от производителей позволяют комплектовать любые заявки согласно проектно-сметной документации.

МОЛНИЕПРИЕМНЫЙ СТЕРЖЕНЬ 1-2,5 м

Осуществляет непосредственный прием разряда молнии и передает его по токоотводу на заземлитель. Предназначен для установки совместно с бетонными, металлическими основаниями, либо для крепления держателями к вертикальным элементам зданий.

Код	Размеры, мм		Масса, кг	Материал
	A	d		
11000	1000	16	0,57	AL Алюминий Д16Т Без стабилизатора
11500	1500	16	0,85	
12000	2000	16	1,14	
12500	2500	16	1,2	



МОЛНИЕПРИЕМНЫЙ СТЕРЖЕНЬ 3,0-4,0 м

Осуществляет непосредственный прием разряда молнии и передает его по токоотводу на заземлитель. Предназначен для установки совместно с бетонными, металлическими основаниями, либо для крепления держателями к вертикальным элементам зданий.

Код	Размеры, мм		Масса, кг	Материал
	A	d		
13000	3000	16/20	1,5	NI Материал стабилизатора: нержавеющая сталь TP 304
13500	3500	16/20	2,3	
14000	4000	16/20	3,08	

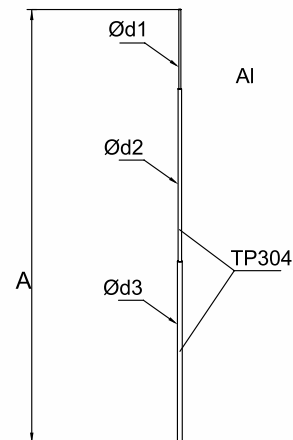




МАЧТА МОЛНИЕПРИЕМНИКА 5-7 м

Предназначена для защиты от разряда молнии отдельностоящих элементов, расположенных на крышах зданий.

Код	Размеры, мм		Масса, кг	Материал
	A	d		
15000	5000	16/25/40	8,4	NI Материал стабилизатора: нержавеющая сталь TP 304
16000	6000	16/25/40	9	
17000	7000	16/25/40	11,5	



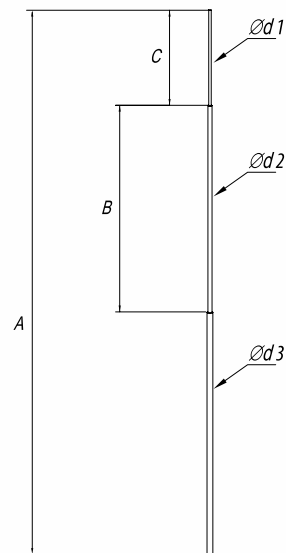
Материал корпуса: **NI**
 Материал треноги: **OG**
 Материал наконечника: **AL**
 Конструкция: телескопическая, составная



МАЧТА МОЛНИЕПРИЕМНИКА 8-10 м

Предназначена для установки совместно с бетонными основаниями 03003 в компоновке с опорой 04009.

Код	Размеры, мм				Масса, кг
	A	B	C	d1/d2/d3	
18000	8000	1000	1000	16/25/40	13,2
19000	9000	2000	1000	16/25/40	14,8
10000	10000	2000	2000	16/25/40	15,5



Материал звена у основания: труба 40×2 мм из нержавеющей стали **NI** AISI-304;
 материал среднего звена: труба 25×1,5 мм из нержавеющей стали **NI** AISI-304;
 материал верхнего звена: алюминий **AL** Д16Т Ø16 мм.
 Конструкция телескопическая, составная.
 В комплект поставки включены тросы для крепления мачты.

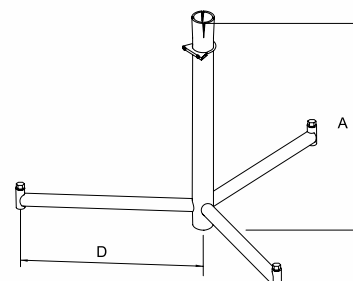


ТРЕНОГА ДЛЯ МОЛНИЕПРИЕМНОЙ МАЧТЫ

Предназначена для установки молниеприемников высотой от 5 до 7 м. Используется с бетонными основаниями 03003.

Код	Размеры, мм		Масса, кг
	A	D	
04006	760	540	8

OG



Бетонные основания и зажимы токоотводов в комплект не входят.

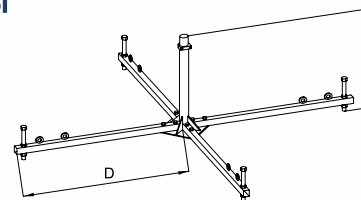
ОПОРА ДЛЯ МОЛНИЕПРИЕМНОЙ МАЧТЫ



Предназначена для установки молниеприемных мачт высотой 8-10 м.

Код	Размеры, мм		Масса, кг
	A	D	
04009	650	1500	28

OG



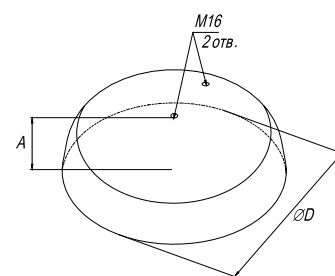
Комплектуется дополнительно бетонными основаниями (арт. 03003 - 5 шт.)

БЕТОННОЕ ОСНОВАНИЕ МОЛНИЕПРИЕМНИКА



Предназначено для установки на плоской кровле молниеприемников высотой: 1-2 м (арт. 02002); 3-4 м (код 03003), а также используются в качестве комплектующих для опор арт. 04006 и арт. 04009.

Код	Размеры, мм		Масса, кг
	A	D	
02002	130	345	20
03003	130	500	40



Морозостойкий бетон марки М300 с защитным покрытием от внешнего воздействия

КРЕПЛЕНИЕ МОЛНИЕПРИЕМНИКА НА КОНЕК

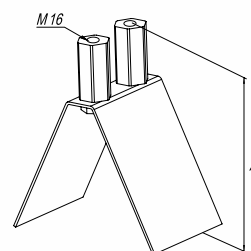


Предназначено для установки на конек молниеприемника высотой 1-2 м

Код	Размеры, мм	Масса, кг
	A	
04003	180	1,24

OC

OG



МИНИ-ПОДСТАВКА ДЛЯ МАЧТЫ

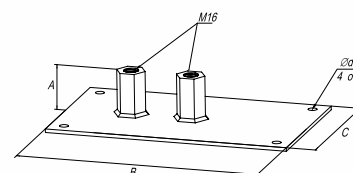


Предназначена для установки на плоской кровле молниеприемников высотой: 1-2 м (арт. 04004); 3-4 м (арт. 04005).

Код	Размеры, мм				Масса, кг
	A	B	C	D	
04004	53	250	125	11	1,72
04005	53	300	200	11	2,85

OC

OG





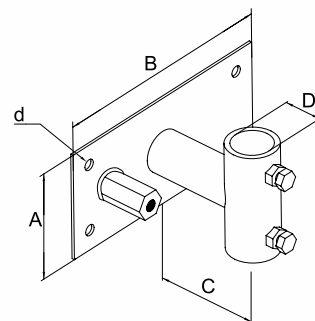
ДЕРЖАТЕЛЬ МАЧТЫ МОЛНИЕПРИЕМНИКА К СТЕНЕ

Предназначен для крепления мачты молниеприемника на вертикальных конструкциях здания.

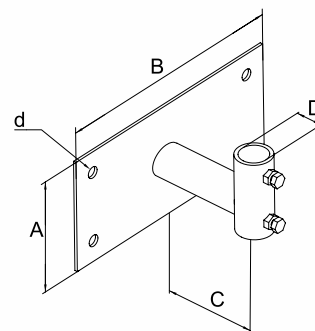
Код	Размеры, мм					Масса, кг
	A	B	C	D	d	
04007	100	250	110	40	11	2,5
04007SP	100	250	110	20	11	2,5

OC

OG



04007 – с приварной гайкой, для мачт высотой 5 м и выше.
04007SP – без приварной гайки, для мачт высотой до 4 м.

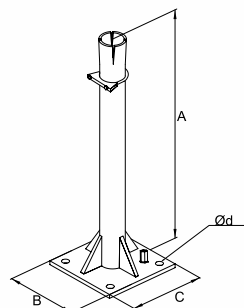


ПОДСТАВКА ДЛЯ МОЛНИЕПРИЕМНОЙ МАЧТЫ

Предназначена для крепления мачты молниеприемника на горизонтальных поверхностях.

Код	Размеры, мм				Масса, кг
	A	B	C	D	
04008	900	300	300	11	8,5

OG



Зажимы токоотвода в комплект не входят.

КРЕПЛЕНИЕ МОЛНИЕПРИЕМНИКА К СТЕНЕ

Предназначено для крепления молниеприемника (16-20 мм) к вертикальной конструкции здания.

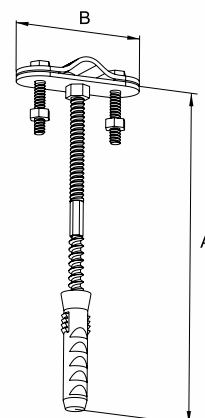


Код	Размеры, мм		Масса, кг
	A	B	
04080	80	60	0,05
04100	100	60	0,06
04120	120	60	0,07
04160	160	60	0,07
04200	200	60	0,09
04250	250	60	0,11
04400	400	60	0,15

OC

NI

OG



Низковольтная аппаратура – это ряд электрических приборов, работающих в пределах напряжения до 1500 Вольт. Основная задача низковольтной аппаратуры обеспечивать функционирование и безопасность низковольтной сети.

· МОДУЛЬНОЕ ОБОРУДОВАНИЕ

- Автоматические выключатели
- УЗО (Устройства защитного отключения)
- Дифференциальные автоматы
- ВН (Выключатели нагрузки)
- ОПС (Ограничители перенапряжений)
- Дополнительные устройства на DIN-рейку

· КОММУТАЦИОННОЕ ОБОРУДОВАНИЕ

- Контактторы
- Контактторы модульные
- Дополнительные устройства для контакторов
- Релейная автоматика
- Пускатели
- Таймеры
- Выключатели-разъединители
- Катушки управления
- Концевые выключатели
- Аппаратура управления

· СИЛОВОЕ ОБОРУДОВАНИЕ

- Автоматические выключатели силовые
- Автоматические выключатели воздушные
- Преобразователи частоты
- Предохранители

· ПРИБОРЫ УЧЕТА, КОНТРОЛЯ, ИЗМЕРЕНИЯ И ОБОРУДОВАНИЕ ЭЛЕКТРОПИТАНИЯ

- Трансформаторы тока
- Стабилизаторы напряжения
- Счетчики электрической энергии
- Электроизмерительные приборы



Светотехническая продукция – совокупность электротехнических устройств, содержащих источник света, предназначенных для внутреннего и внешнего освещения, а также аксессуаров, обеспечивающих их нормальную работу.

· ЛАМПЫ

- Светодиодные
- Накаливания
- Газоразрядные
- Люминесцентные
- Галогенные

· СВЕТИЛЬНИКИ

- Административно-офисные светильники
- Уличные светильники
- Промышленные и складские светильники
- Освещение бытовых и административных помещений
- Аварийные светильники

· ПРОЖЕКТОРЫ

- Светодиодные
- Галогенные

· АКСЕССУАРЫ

- Стартеры
- ЭПРА (электронная пускорегулирующая аппаратура)
- Трансформаторы для галогенных ламп
- ПРА (пускорегулирующая аппаратура)
- ИЗУ (импульсно-зажигающее устройство)
- Патроны
- Блоки защиты
- LED драйверы
- Датчики движения
- Блоки аварийного питания
- Фотореле



Электроустановочные изделия — это группа электрических устройств, которая рассчитана на постоянную установку в определенных местах, в сетях переменного и постоянного тока.

Силовые разъемы — это электротехнические изделия, предназначенные для подключения мощного оборудования. Разъемы подходят как для стационарных устройств, так и для переносных, снабженных кабельной системой питания.

Электрический удлинитель — это устройство, которое служит для подачи питания потребителям электрической энергии, когда не хватает длины их шнура до стационарной розетки.

· ЭЛЕКТРОУСТАНОВОЧНЫЕ ИЗДЕЛИЯ

- Розетки
- Выключатели
- Рамки
- Вилки

· СИЛОВЫЕ РАЗЪЕМЫ

- Силовые вилки
- Силовые розетки

· УДЛИНИТЕЛИ

- Бытовые удлинители
- Силовые удлинители
- Сетевые фильтры





КАБЕЛЬ-КАНАЛЫ И АКСЕССУАРЫ

- МАГИСТРАЛЬНЫЕ КАБЕЛЬ-КАНАЛЫ
- НАПОЛЬНЫЕ И ПЛИНТУСНЫЕ КАБЕЛЬ-КАНАЛЫ
- ПАРАПЕТНЫЕ КАБЕЛЬ-КАНАЛЫ
- ПЕРФОРИРОВАННЫЕ КАБЕЛЬ-КАНАЛЫ

ЭЛЕКТРОМОНТАЖНЫЕ ТРУБЫ

- ТЕХНИЧЕСКИЕ ГЛАДКИЕ ТРУБЫ ПНД
- ДВУСТЕННЫЕ ТРУБЫ ПНД/ПВД
- ПОДЗЕМНЫЕ РАЗБОРНЫЕ ТРУБЫ

МЕТАЛЛУКАВ РЗ-ЦХ И РЗ-ЦП

- ТРУБЫ ЭЛЕКТРОМОНТАЖНЫЕ СТАЛЬНЫЕ И АЛЮМИНИЕВЫЕ
- МЕТАЛЛИЧЕСКИЕ ПРОКАТНЫЕ ЛОТКИ И АКСЕССУАРЫ
- ЛЕСТНИЧНЫЕ ЛОТКИ
- ПРОВОЛОЧНЫЕ ЛОТКИ И АКСЕССУАРЫ ОЦИНКОВАННЫЕ

ТРУБЫ ПЛАСТИКОВЫЕ

- ТРУБЫ ГЛАДКИЕ ЖЕСТКИЕ ПВХ
- ТРУБЫ ГОФРИРОВАННЫЕ ПВХ
- АКСЕССУАРЫ ДЛЯ ТРУБ ПВХ
- ТРУБЫ ГОФРИРОВАННЫЕ ПНД

Оборудование ONI включает в себя все составляющие, необходимые для полноценной автоматизации производства в различных отраслях. Компания Промсвязьдеталь предлагает программируемые контроллеры, устройства ввода-вывода, панели управления, датчики и измерители, источники питания.

АСИНХРОННЫЕ ЭЛЕКТРОДВИГАТЕЛИ ПЕРЕМЕННОГО ТОКА ONI

Асинхронные электродвигатели серии АИР
Асинхронные электродвигатели серии АИС
Асинхронные электродвигатели серии АИР2Е



УСТРОЙСТВА ПЛАВНОГО ПУСКА SFA



ПРЕОБРАЗОВАТЕЛИ ЧАСТОТЫ

Преобразователи частоты А400
Преобразователи частоты М680
Преобразователи частоты К800



ПРОГРАММИРУЕМЫЕ ЛОГИЧЕСКИЕ РЕЛЕ

Модули центральных процессоров
Модули расширения
Аксессуары
Программное обеспечение ONI PLR Studio



МИКРО ПЛК ONI PLR-M



ПРОГРАММИРУЕМЫЕ ЛОГИЧЕСКИЕ КОНТРОЛЛЕРЫ

Модули центральных процессоров
Цифровые модули расширения
Аналоговые модули расширения
Коммуникационные модули расширения
Аксессуары
Программное обеспечение ONI CICON



ОПЕРАТОРСКИЕ ПАНЕЛИ ONI

Сенсорные графические панели оператора ONI ETG
Программное обеспечение ONI Visual Studio
Текстовая панель оператора ONI TD
Программное обеспечение ONI TD



Силовые наконечники, гильзы и зажимы

Ответвительные зажимы

Наконечники, ответвители, соединители

Зажимы контактные винтовые

Скобы пластиковые

Хомуты

Самоклеящиеся площадки нейлоновые

Самоклеящиеся клипсы КС

Спираль монтажная СМ

Термоусаживаемые материалы

Маркеры кабельные

Бирки кабельные

Изолента

Шины заземления ПМЛ



Шкафы, щиты пожарные и комплектация к ним



Огнетушители (порошковые, углекислотные)



Рукава пожарные (напорные, всасывающие)



Пожарная соединительная арматура



Генераторы пены (ручные, стационарные)



Стволы пожарные (ручные, лафетные)



Пожарные вышки



Установки автоматического пожаротушения
(спринклерные и дренчерные)



Муфты противопожарные



Модуль газового пожаротушения



Газовое пожаротушение



Фонари носимые



Лестницы пожарные ручные



Диэлектрическая защита



Самоспасатели фильтрующие



Оборудование для оснащения пожарных депо



Пожарная сигнализация



Охранная сигнализация



Системы оповещения



Системы контроля и управления доступом



Системы видеонаблюдения



Аккумуляторные батареи



Ворота и двери для технологических зданий, цехов, химических производств, трансформаторных подстанций должны отвечать определенным требованиям. Это обусловлено спецификой помещений, в которых часто размещаются электротехническое оборудование.

Преимущества дверных блоков нашего производства

- Отсутствие деформации, жесткость конструкции. Надежные замки и петли.
- Продукция производится на высокотехнологичном современном оборудовании.
- Отсутствие необходимости в уходе. Для обслуживания двери не требуется специальных веществ, материалов или приспособлений.
- Заполнение на выбор (глухие, с вентиляционными решетками, с частичным остеклением).
- Одностворчатые или двухстворчатые двери, правые левые, с порогом и без.
- Покрытие полимерное в цвет согласно опросного листа заказчика.
- Экологическая чистота. Исходный материал абсолютно безвреден для человека и животных — в процессе эксплуатации он не выделяет ядовитых и токсичных веществ.
- Презентабельный внешний вид.
- Наличие типовых размеров на складе.
- Выполнение согласно общих технических условий СТБ 2433–2015 и имеющие подтверждение качества и надежности сертификатом соответствия.



Дверные блоки стальные (из оцинкованной стали)

- Полотно и рама изготавливаются из качественной оцинкованной стали толщиной до 2 мм.
- Полотно имеет цельногнутую сварную конструкцию с ребрами усиления.
- Рама двери из цельногнутого усиленного профиля.



Дверные блоки алюминиевые

- Полотно и рама изготавливаются из надежного алюминиевого профиля. Сам профиль имеет многокамерное строение, что позволяет выдерживать большие нагрузки.
- Рама двери имеет съемный порог, что облегчает установку оборудования в подстанцию.
- Отсутствие коррозии и растрескивания, двери не меняют своего цвета под действием погодных условий.



ПРОМСВЯЗЬДЕТАЛЬ

электротехника и телекоммуникации



🏠 info@promsdt.by
zakaz@promsdt.by

👤 ОТДЕЛ ПРОДАЖ

+375 17 278 46 46

+375 29 678 46 46

+375 33 648 48 46

Оборудование и материалы ВОЛС

+375 44 577 20 65

+375 44 577 04 70

ЖБИ

+375 29 154 34 55

+375 44 565 66 24

Трансформаторные подстанции

+375 29 644 03 54

Электротехническая продукция

+375 44 558 00 36

Средства противопожарной защиты

+375 44 577 04 10

+375 44 556 09 20

📍 г. Смолевичи, ул. Промышленная, д. 1, корпус. 3

г. п. Мачулищи, ул. Связистов, д. 1

г. Молодечно, ул. Лебедевская, д. 8

Адрес офиса: 220114 г. Минск, ул. Петра Мстиславца, 9, этаж 5